

Postoji li mogućnost direktnog određivanja koordinatnih razlika u poligonskim vlakovima? I

Tomašegović, Zdenko

Source / Izvornik: **Glasnik za šumske pokuse: Annales pro experimentis foresticis, 1948, 9, 241 - 258**

Journal article, Published version

Rad u časopisu, Objavljena verzija rada (izdavačev PDF)

Permanent link / Trajna poveznica: <https://um.nsk.hr/um:nbn:hr:108:882510>

Rights / Prava: [In copyright](#) / [Zaštićeno autorskim pravom.](#)

Download date / Datum preuzimanja: **2024-10-21**



Repository / Repozitorij:

[University of Zagreb Faculty of Forestry and Wood Technology](#)



Ing. Zdenko Tomašegović:

Postoji li mogućnost direktnog određivanja koordinatnih razlika u poligonskim vlakovima?

Idée d'un instrument topographique (coordinatomètre) pour la détermination directe, sur le terrain, des coordonnées relatives.

Uvod.

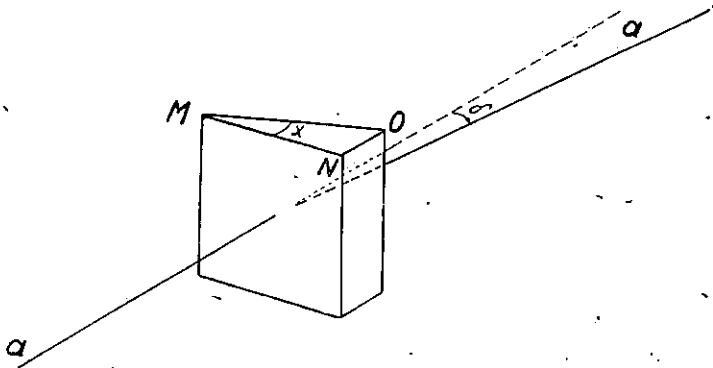
Velik napredak u tehnici izrade geodetskih instrumenata u nekoliko proteklih decenija ima se u glavnom pripisati upotrebi staklenih dijelova, kao što su prizme, planparalelne ploče i stakleni klinovi. Točnost i udobnost u radu, te ekonomija vremena, što ih daju moderni geodetski instrumenti, posljedicom su baš tih sredstava. Posebno poglavlje čine u tom pogledu precizni daljinomjeri, kod kojih su primijenjeni stakleni klinovi (instrumenti konstrukcije Wilda, Kerna i dr.), pa onda duhovito smišljeni autoredukcioni tahimetar Bosshardta sa pokretnim klinovima.

Novije Wildove konstrukcije teodolita pokazuju daljnji napredak. Ide se za takvim tipovima instrumenata, koji bi dali u što kraćem vremenu, uz ulog što manje energije, rezultate potrebne točnosti.

U ovoj radnji pokušati će obraditi pitanje mogućnosti direktnog određivanja (s instrumentom) koordinatnih razlika u poligonskim vlakovima i iskorišćenje ove mogućnosti kod snimanja detalja.

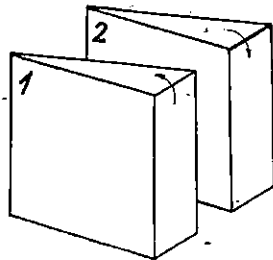
Stakleni klinovi.

Poznato je, da stakleni klin otklanja zraku svjetla $a-a$ (sl. 1.) za kut δ , koji je funkcija kuta x i iznosi u glavnom $\frac{x}{2}$ t. j. polovicu kuta, što ga zatvaraju ravnine brušenja MN i MO. Primijeni li se ovakav klin kao nepomičan pri radu, tako da δ iznosi $34' 23'' = \varepsilon$ (paralaktični kut), nastupa slučaj daljinomjera, pomoću kojih se na daljinomjernoj letvi čita odsječak L , koji množen sa multiplikacionom konstantom $K = 100$ daje vodoravnu, dotično kosu udaljenost.



Sl. 1.

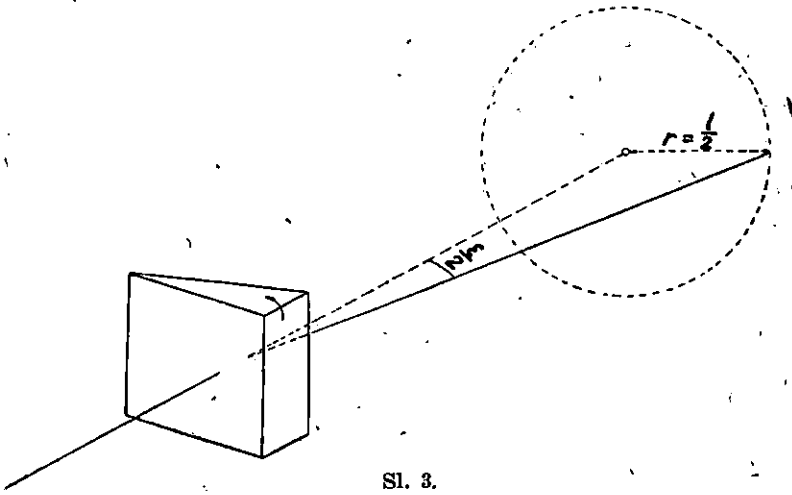
Bosshardt je ugradio uz durbin jednu »pretklijetku« sa dva pokretna klina, od kojih je svaki brušen tako da u svom nultom položaju otklanja vizuru za $\frac{\epsilon}{2}$, t. j. za polovicu paralaktičnog kuta. Klinovi (sl. 2.) okreću se u protivnim smjerovima oko jedne zamišljene osi, koja je paralelna sa vizurom.



Sl. 2.

Vrtnjom samo jednog klina (sl. 3.) oko te zamišljene osi vizura se kreće po krugu s polumjerom $r = \frac{l}{2}$ (radij koji odgovara polovici pripadajućeg odsječka na letvi). Zaokrene li se taj klin (posredstvom posebno ugrađenih zupčanika) za kut α , za koji se podigao ili spustio durbin, vizura dolazi na periferiji zamišljenog kruga u točku B (sl. 4.). Drugi klin, koji se nalazi ispred ovoga, odmaknuo bi vizuru, što pogađa točku B za $r = \frac{l}{2}$ u stranu (B'). No i taj drugi klin rotira za kut α , ali u protivnom smjeru, tako da ovaj klin dovodi vizuru u D. Odsječak

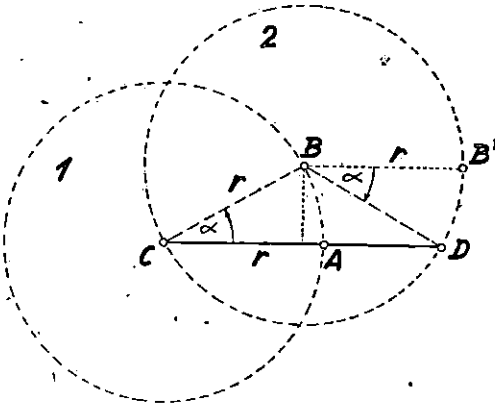
$$CD = 2r \cos \alpha = l \cos \alpha \dots (1)$$



Sl. 3.

u stvari je onaj iznos, koji pomnožen sa konstantom daljinomjera daje horizontalnu projekciju udaljenosti od instrumenta do letve. Kod toga $2r = l$ odgovara odsječku kose udaljenosti, a $2r \cos \alpha = l \cos \alpha$ predstavlja odsječak, koji odgovara horizontalnoj projekciji te udaljenosti.

Pokušajmo sada proširiti područje učinka klinova. Sigurno je da postoji mogućnost rotacije klinova i za 360° t. j. za pun okret. Kod Bosshardt—Zeissovog autoredukcionog tahimetra ta puna rotacija ne dolazi u obzir, jer se visinski



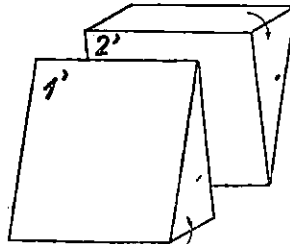
Sl. 4.

kutevi (elevacioni ili depresioni) nalaze uvijek u I. kvadrantu (manji od 90°). Lako je uvidjeti pomoću konstrukcije slične onoj u sl. 4., da bi u slučaju rotacije klinova za kutnu vrijednost, koja bi se nalazila na pr. u drugom ili trećem kvadrantu, trebalo primijeniti letvu sa dvostrukim opisom i dvostrukim

noniusima. Jedan bi opis tekao od polovice letve ulijevo, a drugi udesno, dakle jedan lijevi i jedan desni opis. Oba bi klina u tom slučaju (kut zaokreta u II. ili III. kvadrantu) pomakla zraku svjetla (vizuru) u lijevu stranu, tako da bi bio potreban opis letve na obje strane. Dakle kod rotacije klinova za 360° potrebna je letva sa dvostrukim opisom.

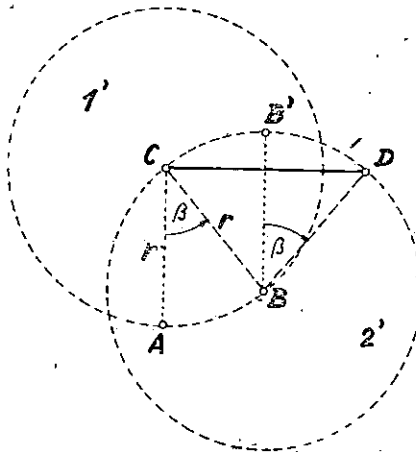
Uzmimo, da se klinovi prikazani u sl. 2. nalaze u nultom položaju t. j. prije bilo kakve rotacije. Ako se od tog položaja kao nultog započima sa rotacijom, klinovi će, kao što je poznato izvršiti redukciju (odsječka na letvi za kosu udaljenost) sa cosinusom kuta rotacije.

Zamislimo sada nov nulti položaj klinova, koji bi bio u zakašnjenju (fazi) za 90° t. j. u položaju prikazanom u sl. 5.



Sl. 5.

Pogledajmo, kako djeluju ti klinovi. Klin 1' otklanja u nultom položaju vizuru za kut $\frac{\epsilon}{2}$ (t. j. linearno za r) prema dolje



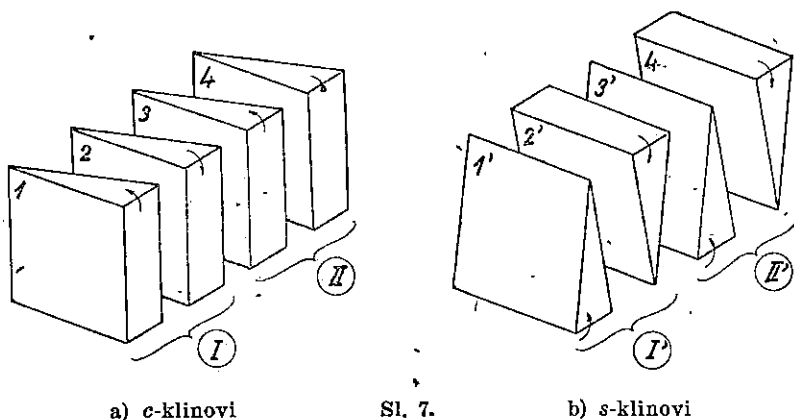
Sl. 6.

(A sl. 6.). Rotacijom za neki kut β (smjer rotacije označen u sl. 5.) on otklanja vizuru u B (sl. 6.). Drugi klin 2' stavljen pred klin 1' otklonio bi vizuru u B', da nije rotirao, ali nakon

rotacije za kut β on otklanja vizuru u D. Koliki je odsječak CD? On iznosi:

$$r \cos (90 - \beta) + r \cos (90 - \beta) = 2r \sin \beta = l \sin \beta \dots (2)$$

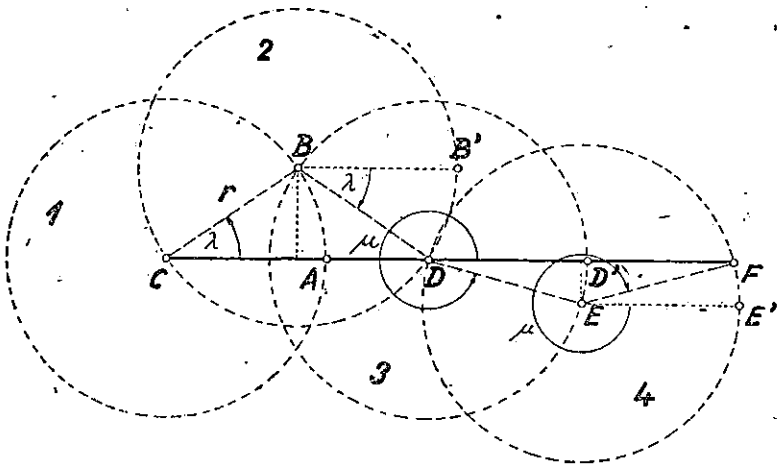
Dakle: klinovi, koji se nalaze po svom nultom položaju u fazi za 90° prema prvo spomenutim klinovima (iz sl. 2.), reduciraju odgovarajući odsječak na letvi sa *sinusom* kuta rotacije. Nazovimo radi kratkoće klinove iz sl. 2. sa *cos*-klinovima ili kraće sa *c*-klinovima, a one iz sl. 5. sa *sin*-klinovima ili kraće sa *s*-klinovima. I kod *c*-klinova i kod *s*-klinova postoji mogućnost rotacije kroz sva 4 kvadranta naime za 360° oko jedne zamišljene osi.



Sl. 7.

Razmotrimo slučaj rotacije za dvije grupe *c*- ili *s*-klinova, koje su grupe svrstane kao u sl. 7. Klinovi neka budu brušeni tako da svaki za sebe otklanja vizuru u stranu za $r = \frac{l}{2}$. Grupe I i II te I' i II' neka budu položene međusobno u istom smislu.

Rotirajmo sistem *c*-klinova tako, da klinovi grupe I rotiraju za neki kut λ , a grupe II za neki drugi kut μ . Pri tome neka klinovi 1 i 3 rotiraju u jednom, a 2 i 4 u drugom smjeru. Pri tome rotira 1 i 2 za isti iznos λ , a 3 i 4 za isti iznos μ . Smjerovi rotacije označeni su u slici. Kakav će biti učinak? Kuda će se pomaknuti vizura koja ima da prođe kroz klinove? Klinovi 1 i 2 (sl. 8.a) pomakli su vizuru iz C u D. Pri tome su rotirali za kut λ . Klin 3 odmaknuo bi vizuru u D', da nije rotirao; nakon rotacije za kut μ on pomiče vizuru iz D u E. Klin 4 pomaknuo bi vizuru iz E u E', da nije rotirao, ali nakon rotacije za kut μ on pomiče vizuru iz E u F. Kolik je ukupni pomak CF?



Sl. 8. a) c-klinovi

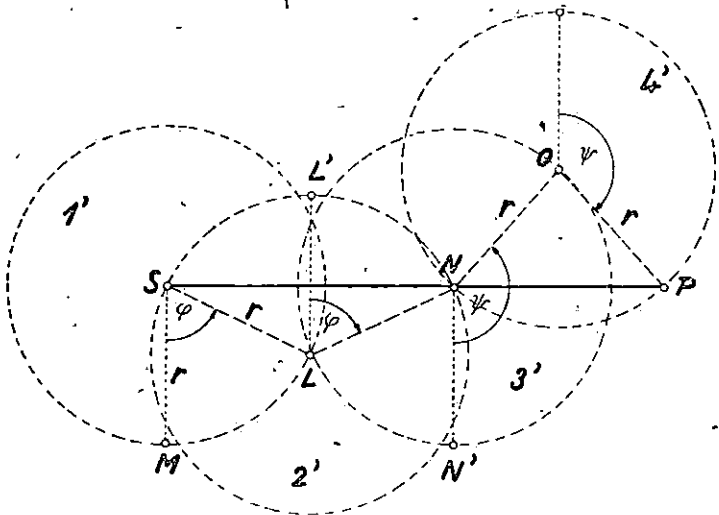
$$CF = CD + DF$$

$$CD = r \cos \lambda + r \cos \lambda = 2r \cos \lambda = l \cos \lambda$$

$$DF = r \cos \mu + r \cos \mu = 2r \cos \mu = l \cos \mu$$

Dakle:

$$CF = l (\cos \lambda + \cos \mu) \quad (3)$$



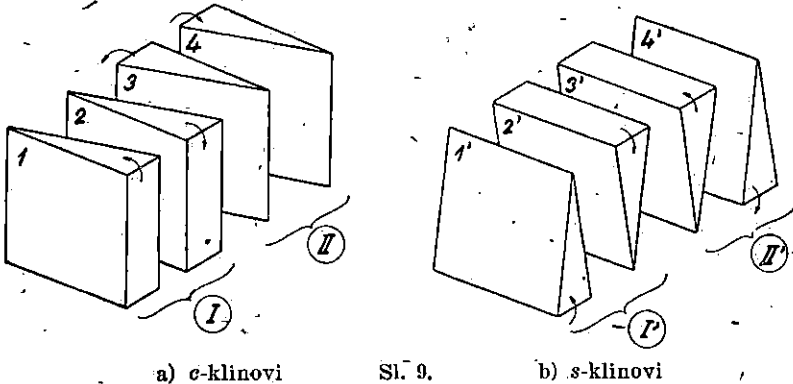
Sl. 8. b) s-klinovi

znači, da se djelovanja grupa c-klinova I i II algebarski zbrajaju. Slično je sa djelovanjem s-klinova. Klinovi 1' i 2' (sl. 8.b) pomiču rotacijom za kut φ u smjeru označenom u sl. 7.b vizuru iz S u N. Klinovi 3' i 4' pomiču rotacijom za kut ψ vizuru iz N u P. Cjelokupni pomak SP iznosi:

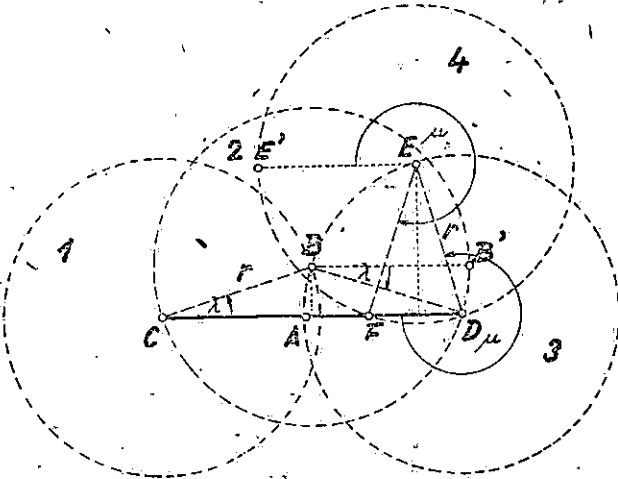
$$\begin{aligned}
 SP &= SN + NP \\
 SN &= r \sin \varphi + r \sin \varphi = 2r \sin \varphi = l \sin \varphi \\
 NP &= r \sin \psi + r \sin \psi = 2r \sin \psi = l \sin \psi \\
 SP &= l (\sin \varphi + \sin \psi) \quad (4)
 \end{aligned}$$

I klinovi grupe I i II' djeluju dakle tako, da se njihovi učinci algebarski zbrajaju.

Izmijenimo sada položaj grupa tako, da grupe I i I' ostanu u istom položaju kao u sl. 7., a grupe II i II' da dođu u položaj zaokrenut za 180° (sl. 9.). Rotirajmo i opet sistem c-klinova



tako, da klinovi grupe I rotiraju za neki kut λ , a grupe II za neki drugi kut μ u smjerovima označenim u sl. 9.a. Klinovi 1 i 3 rotiraju u jednom, a 2 i 4 u drugom smjeru. Klinovi



Sl. 10. a) c-klinovi

1 i 2 s jedne strane, te klinovi 3 i 4 s druge rotiraju za iste iznose t. j. 1 i 2 za kut λ , a 3 i 4 za kut μ . Kakav će biti učinak sistema?

Određivanje koordinatnih razlika djelovanjem sistema staklenih klinova.

Koordinatne razlike u pravokutnom sistemu računaju se po formulama:

$$\left. \begin{aligned} \Delta y &= D \sin \nu \\ \Delta x &= D \cos \nu \end{aligned} \right\} \dots \dots \dots (7)$$

gdje je D horizontalna projekcija udaljenosti, a ν smjerni kut. Kako je D u općenitom slučaju dobiven redukcijom kose udaljenosti d sa \cos visinskog kuta α to možemo pisati:

$$\left. \begin{aligned} \Delta y &= d \cos \alpha \sin \nu \\ \Delta x &= d \cos \alpha \cos \nu \end{aligned} \right\} \dots \dots \dots (8)$$

Ako je d određen optičkim putem, onda je (puštajući za sada po strani adicijonu konstantu k)

$$d = Kl$$

pa je

$$\left. \begin{aligned} \Delta y &= Kl \cos \alpha \sin \nu \\ \Delta x &= Kl \cos \alpha \cos \nu \end{aligned} \right\} \dots \dots \dots (9)$$

Primijene li se pokretni stakleni klinovi za mjerenje duljina (kao naprijed), onda je $l = 2r$, gdje je r otklon vizure prouzrokovan jednim klinom, tako da formule (9) daju sada:

$$\left. \begin{aligned} \Delta y &= 2 Kr \cos \alpha \sin \nu \\ \Delta x &= 2 Kr \cos \alpha \cos \nu \end{aligned} \right\} \dots \dots \dots (10)$$

Produkti $\cos \alpha \sin \nu$ i $\cos \alpha \cos \nu$ dadu se transformirati na oblik:

$$\begin{aligned} \cos \alpha \sin \nu &= \frac{1}{2} [\sin (\alpha + \nu) - \sin (\alpha - \nu)] \\ \cos \alpha \cos \nu &= \frac{1}{2} [\cos (\alpha + \nu) + \cos (\alpha - \nu)] \end{aligned}$$

tako, da formule (10) možemo pisati:

$$\left. \begin{aligned} \Delta y &= Kr [\sin (\alpha + \nu) - \sin (\alpha - \nu)] \\ \Delta x &= Kr [\cos (\alpha + \nu) + \cos (\alpha - \nu)] \end{aligned} \right\} \dots \dots (11)$$

Ove su formule, ukoliko se odnose na optičko mjerenje duljina, izvedene sa pretpostavkom, da dva klina pomiču vizuru za $2r = l$ (dotično $l \cos \alpha$; vidi formulu 1), dakle da svaki klin za sebe pomiče za $\frac{l}{2}$ (dotično za $\frac{l}{2} \cos \alpha$) ili izraženo u kutnoj mjeri za $\frac{\varepsilon}{2}$ (dotično $\frac{\varepsilon}{2} \cos \alpha$).

No mi trebamo s obzirom na formulu (11) klinove, koji, po dva zajedno, pomiču vizuru za $r = \frac{l}{2}$, dakle svaki za sebe za

$\frac{l}{4}$ dotično za $\frac{l}{4} \cos \alpha$) odnosno u kutnoj mjeri za $\frac{\varepsilon}{4}$ (dotično $\frac{\varepsilon}{4} \cos \alpha$).

A da li je uopće moguće odrediti koordinatne razlike Δy i Δx po formulama (11) uz pomoć staklenih klinova? Uzmemo li, da je u formuli (11)

$$\left. \begin{aligned} \alpha + \nu &= U \\ \alpha - \nu &= V \end{aligned} \right\} \quad (12)$$

imati ćemo izraze

$$\left. \begin{aligned} r (\sin U - \sin V) \\ r (\cos U + \cos V) \end{aligned} \right\} \quad (13)$$

a za dobivanje veličina ovoga tipa superponiranjem već je izložena mogućnost formulama (6) i (3), postavom klinova kao u sl. 9b i 7a, sa djelovanjem kao u sl. 10b i 8a.

Pri tome sada treba voditi računa, da je U algebarski zbroj a V algebarska razlika visinskog kuta α i smjernoga kuta ν .

Ovdje se detaljna izvedba prepušta mehaničaru-konstruktoru, koji će gibanja vertikalnog kruga i alhidade — i to odvojeno — podesno prenijeti na klinove, tako da oni rotiraju kako to zahtijevaju slučajevi iznešeni u sl. 9b i 7a u vezi sa formulama (11). To znači:

1. Na sve klinove ima se prenijeti rotacija za kut α po vertikalnoj ravnini,
2. grupe I' i I treba da rotiraju još za kut ν u istom smjeru kao pod 1). Pri tome klinovi 2' i 2 rotiraju u protivnim smjerovima od 1' i 1.
3. Grupe II' i II trebaju rotirati (povrh zaokreta navedenog pod 1.) još za kut ν , ali u obratnom smjeru od rotacije navedene pod 1.)

Uz te uvjete vizura bi bila na horizontalno postavljenoj letvi otklonjena jedamput za iznos

$$r [\sin (\alpha + \nu) - \sin (\alpha - \nu)]$$

a drugi puta za iznos

$$r [\cos (\alpha + \nu) + \cos (\alpha - \nu)]$$

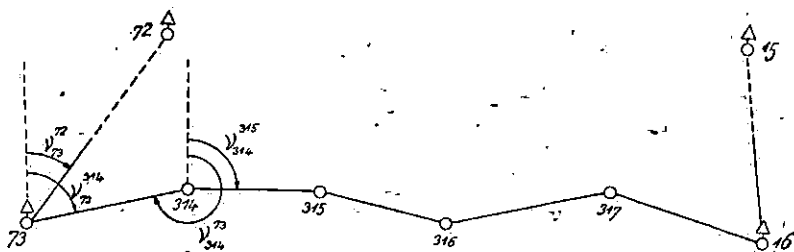
koji izrazi pomnoženi sa multiplikacionom konstantom daljinomjera K direktno daju ordinatnu dotično apscisnu razliku.

Mislim, da bi se odgovarajući prenosi gibanja alhidade i vertikalnog kruga dali razmjerno jednostavno riješiti pomoću preciznih zupčanika, kao što je to djelomično već i riješeno na pr. kod Bosshardt-Zeissovog autoredukcionog tahimetra. Kod Redte se prenosi gibanje samo vertikalnog kruga

na samo jedan sistem klinova (2 komada). Kod direktnog određivanja koordinatnih razlika trebalo bi prenijeti rotaciju i vertikalnog i horizontalnog kruga na 2 sistema klinova, od kojih svaki sadrži 4 komada. Dok su klinovi kod Redte brušeni tako da otklanjanju pod kutem $\frac{\varepsilon}{2}$ ovdje bi svaki bio brušen tako da otklanja za $\frac{\varepsilon}{4}$. Dakle svaki bi sistem klinova — jedan za ordinatne razlike Δy , a drugi za apscisne razlike Δx — imao dva puta više, ali zato razmjerno tanjih klinova (brušenih pod manjim kutem). Klinovi Redte kao da su se razljučili na dvoje!

A kako bi se omogućilo kretanje instrumenta po limbu baš za iznose v ?

Uzmimo, da imamo poligonski vlak naslonjen na već sra-



Sl. 11.

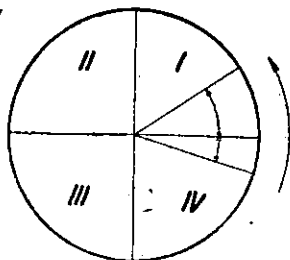
čunatu triangulaciju (sl. 11). Smjerni kut v_{73}^{72} je dakle poznat. Neka on iznosi na pr. $42^{\circ} 31',3$. Instrumentom se nalazimo na $\triangle 73$. Naravnamo alhidadu tako, da na mikroskopu horizontalnog kruga čitamo upravo $42^{\circ} 31',3$ zatim alhidadu zakočimo, te repeticionim uređajem naviziramo $\triangle 72$. Otkočimo li alhidadu i uviziramo $\odot 314$, na kom je postavljena horizontalna letva, to ćemo na mikroskopu horizontalnog kruga čitati upravo v_{73}^{314} . Uređajem zupčanika prebačena je ta rotacija u odgovarajućem smislu i na klinove. Na letvi postavljenoj u $\odot 314$ mi možemo dakle direktno čitati koordinatne razlike Δy_{73}^{314} i Δx_{73}^{314} . Neka v_{73}^{314} iznosi na pr. $113^{\circ} 47',1$, što smo eventualno pročitali i zapisali (uostalom kod opreznog prenosa instrumenta od $\triangle 73$ na $\odot 314$ moglo bi se možda i sačuvati potrebno čitanje). Prema tome mi znamo i v_{314}^{73} . Instrument je prenesen na $\odot 314$, letva na $\triangle 73$. Naravnamo li alhidadu

na čitanje v_{314}^{73} , repeticionim uređajem uviziramo letvu na Δ_{δ}^{73} , moći ćemo na letvi pročitati koordinatne razlike Δy_{314}^{73} i Δx_{314}^{73} , koje će sada imati naravno obrnute predznake od Δy_{73}^{314} i Δx_{73}^{314} . Premjestimo li letvu na $\odot 315$, te ako je uviziramo, dobiti ćemo koordinatne razlike Δy_{314}^{315} i Δx_{314}^{315} .

Tako bi se taj rad odvijao sve do $\odot 16$. Koordinatne razlike bile bi opisanom načinom dobivene dva puta. Letva treba naravno da bude namještena na svom podupiraču u visini horizontalne okretne osi durбина.

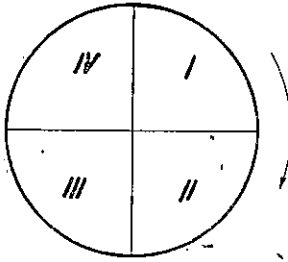
Već se ovdje može spomenuti, da bismo sa pojedinih stajališta mogli odrediti ne samo koordinatne razlike prema susjednim poligonskim točkama, već i prema povoljnom broju drugih — detaljnih — točaka, na koje bi se stavila letva.

No da se povratimo još na rotaciju klinova. Treba biti naime na oprezu sa redoslijedom kvadranta kod rotacije, budući da visinski kutevi mogu biti elevacioni ili depresioni t. j. u I. ili IV. kvadrantu (sl. 12). Prateći formule (11) vidimo,



Sl. 12.

da moramo imati jedan određen smjer rotacije, koji imamo smatrati pozitivnim. U tom smjeru zbiva se rotacija za pozitivne članove u okruglim zgradama, a u protivnom smjeru za negativne članove (formule 11). Smjerni kutevi rastu samo u jednom smislu, visinski mogu naprotiv rasti u smjeru kretanja kazala na satu i u obratnom smjeru. Prema tome znači, da bi se pozitivan smjer rotacije imao odrediti prema visinskom kutu, t. j. ako bi ovaj bio elevacioni, pozitivna bi rotacija trebala biti u smjeru obratnom od kazala na satu t. j. poredaj kvadranta kod rotacije kao onaj u sl. 12, a kod depresionih kuteva pozitivna bi rotacija trebala biti u smjeru kazala na satu t. j. poredaj kvadranta kao onaj u sl. 13.



Sl. 13.

Da bi se utjecaj ove okolnosti ujednostavnio, trebalo bi svakako mehanički uređaj rotacije tako izvesti, da bi se i elevacioni i depresioni kutevi registrirali uvijek kao elevacioni t. j. zadržati poredaj kvadranata iz sl. 12. Kraj toga ipak treba znati i predznak visinskog kuta t. j. da li je depresioni ili elevacioni, jer nam taj predznak eventualno treba kod određivanja visinskih razlika. A taj predznak trebalo bi evidentirati opet nekim podesnim putem.

U slučaju da imamo poredaj kvadranata kao u sl. 12, dao bi se uvijek jednoznačno odrediti predznak koordinatnih razlika, t. j. uz pomoć dvostrukog, raznobojnog opisa na letvi (jednog lijevog i jednog desnog) mogao bi se odmah odrediti predznak. Kod čitanja na pr. crnog podjeljenja pridijelili bismo konzekventno koordinatnim razlikama predznak plus, kod čitanja na crvenom podjeljenju predznak minus.

Ako bismo imali dvije pozitivne rotacije (jednu određenu elevacionim, a drugu depresionim kutevima), onda bismo kod poredaja kvadranata kao u sl. 13., gdje pozitivni smjer određuju depresioni kutevi, dobili koordinatne razlike Δy sa protivnim predznakom. Razlike Δx ispale bi sa pravim predznakom. Ova pojava lako se tumači svojstvom funkcije cosinus [vidi i formule, (11)], koja je takva funkcija t. j.

$$\cos (-a) \equiv \cos a$$

dok je funkcija sinus liha t. j.

$$\sin (-a) \equiv -\sin a$$

Prema tome jednostavnije bi bilo, kao što je već rečeno, rotaciju urediti tako, da se i depresioni i elevacioni kutevi registri-
raju kod rotacije kao elevacioni (poredaj kvadranata kao u sl. 12.) uz saznanje o predznaku visinskog kuta.

Ovdje treba spomenuti jedan specijalan slučaj. Naime kod uglavnom horizontalnih vizura otpala bi redukcija sa cos vertikalnog kuta (vidi formule 10). Za dobivanje koordinatnih razlika trebalo bi imati dvije »pretklijetke« kao i u dosadaš-

njem razmatranju, ali samo sa dva umjesto četiri klina u svakoj »pretkljetki«. Ovi bi klinovi trebali biti brušeni tako, da svaki za sebe otklanja vizuru za pola paralaktičnog kuta t. j. za $\frac{\varepsilon}{2}$. Na te bi se klinove prenosilo gibanje samo alhidade (vidi formule 11 za slučaj $a = 0$).

No na svaki način prvi iznešeni slučaj, t. j. onaj koji pretpostavlja visinske kuteve različite od nule, općenitiji je i zato je detaljnije razrađen.

Instrument

Sam teodolit trebao bi biti građen kao repeticioni, radi napred iznesenog. Mogao bi eventualno biti izveden za prisilno centriranje, što uostalom ovdje ne mora biti bitno. Uz prednju, objektivnu stranu durbina nalazila bi se odozgo i odozdo po jedna pretkljetka sa sistemom c- klinova (4 komada brušenih tako da svaki otklanja pod kutem $\frac{\varepsilon}{4}$) i sistemom s- klinova (takoder 4 komada jednako brušenih klinova). Smještaj ovih sistema klinova slično kao kod Redte. Prenos vizure, koja dolazi preko klinova, u os durbina kao kod Redte pomoću prizme. Planparalelne ploče u durbinu ne bi trebale izostatiti. Pred svakom pretkljetkom nalazili bi se korekcioni klinovi (vidi djelo: Bosshardt: Opt. Distanzmessung str. 42).

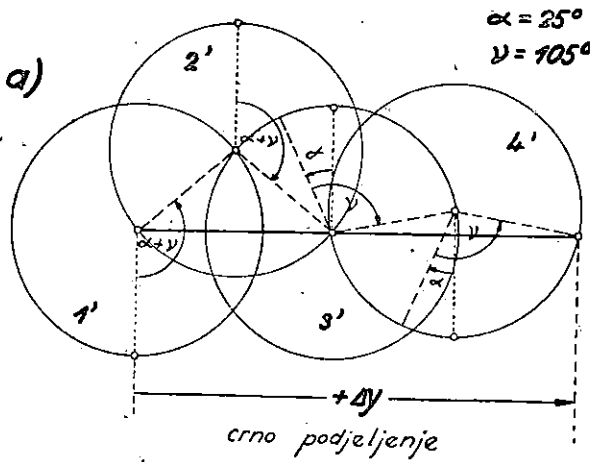
Posebnim preklapačem stvarala bi se mogućnost viziranja:

1. samo kroz centralni dio durbina;
2. kroz centralni dio i s-klinove (na preklapaču nalazila bi se oznaka: Δy);
3. kroz centralni dio i c-klinove (na preklapaču nalazila bi se oznaka Δx).

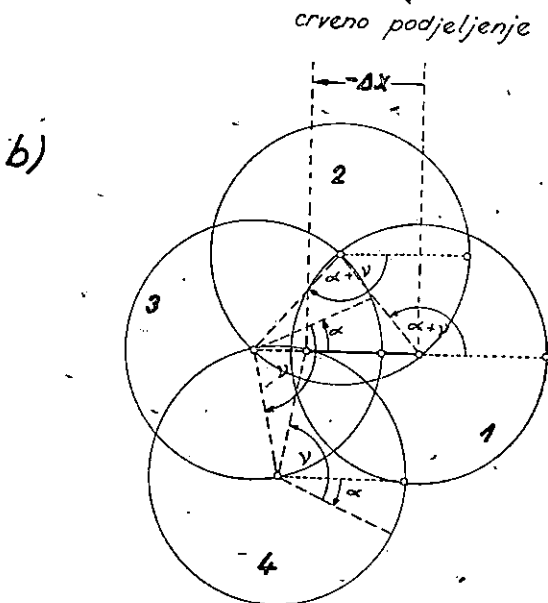
U vidnom polju mikroskopa ili negdje už vertikalni krug trebao bi se evidentirati konkretni predznak visinskog kuta. U mehaničko-konstruktivne pojedinosti ne bih se želio ovdje upustiti. To bi bio predmet posebnog rada.

Letva

Kao što je već ranije spomenuto, horizontalno položena letva trebala bi nositi dvostruki opis u dvije razne boje sa dvostrukim noniusima. U vezi sa ovim prikazati ću ovdje za primjer određivanje koordinatnih razlika, kad je v u drugom kvadrantu (sl. 14.). Odavle se još jednom vidi potreba dvostruke podjele. Podjela bi mogla biti dvocentimetrička, što bi omogućavalo rad i na većim udaljenostima. Za koordinatne razlike do 150 m letva bi bila dugačka uglavnom 3 metra, za udaljenosti do 100 m dugačka uglavnom 2 metra. Ako bi se



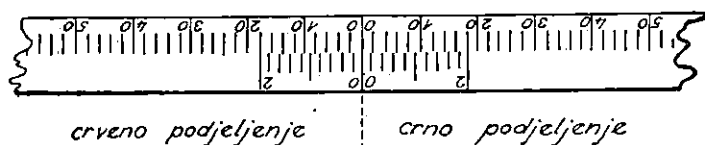
a) određivanje razlike Δy



b) određivanje razlike Δx

Sl. 14.

izradila letva sa jednom lijevom podjelom s jedne strane i s jednom desnom podjelom na poledini letve ova bi bila upola kraća od gore spomenute, koja je skicirana u priloženoj slici 15.



Sl. 15.

Da ne bi došlo do miješanja slika crvene i crne podjele, trebala bi možda postojati mogućnost naizmjeničnog pokrivanja crvenog i crnog podjeljenja letve. Vertikalni nosač letve bio bi providen i centrimetričkom podjelom, tako da bi se na ravnijem terenu mogla primijeniti nivelacija. Dva podupirača držala bi cijeli sistem vertikalno.

Nove metode polarnog snimanja?

U slučaju da bi se gornje rješenje pokazalo kao ispravno, stajale bi možda pred geodetskom praksom nove perspektive. Ne samo što bi bilo moguće razmjerno jednostavno i brzo doći do koordinatnih razlika u poligonskim vlakovima, već bi bilo moguće i polarno snimanje detalja s time, da bi se dobile jedinstvene pravokutne koordinate za sve snimljene detaljne točke. To bi značilo izvjesnu tehničku prednost i uštedu energije i vremena kod snimanja u uporedbi s ortogonalnom metodom, (pogotovo na težim terenima), koja uostalom ni ne daje jedinstvene pravokutne koordinate.

Osim toga se u praksi danas sve više upotrebljava metoda računanja površina s pravokutnim koordinatama (na pr. Ellingov postupak). Čak se s gotovog plana koordinatografom čitaju koordinate za tu svrhu. Zar onda nije znatno bolje potražiti instrument, koji bi već na terenu davao pravokutne koordinatne razlike?

RÉSUMÉ

Les prismes de l'appareil »Redta« de Bosshardt (fig. 2, 3 et 4) réduisent le segment ($2r = l$) sur la mire horizontale stadimétrique par le cosinus de l'angle vertical (c'est-à-dire de l'angle des rotations superposées et contraires de ces prismes — voir les flèches dans la fig. 2). L'auteur appelle les prismes de Bosshardt »cosinus« prismes ou e-prismes.

Les positions des prismes sur la fig. 5. diffèrent de 90° par rapport aux c-prismes. En les tournant, dans les sens indiqués par flèches (fig. 5.), le segment de la mire horizontale stadimétrique se réduit par le sinus de l'angle des rotations (fig. 6.). A cause de cela ces prismes peuvent être appelés »sinus« ou s-prismes.

En fig. 7a deux groupes (I et II) des c-prismes et en fig. 7b deux groupes (I' et II') des s-prismes sont combinés. Les rotations des ces prismes, dans les sens indiqués à fig. 7a et 7b, agissent de telle sorte que les résultats de groupes s'additionent algébriquement (fig. 8a et 8b et formules 3 et 4). En développant les formules (3) et (4), on suppose que les c-prismes 1 et 2 en fig. 7a et 8a (groupe I fig. 7a) tournent (l'un au sens contraire de l'autre), pour un angle λ et les c-prismes 3 et 4, fig. 7a et 8a (groupe II fig. 7a), simultanément pour un autre angle μ ; les s-prismes 1' et 2' en fig. 7b et 8b (groupe I' fig. 7b) pour un angle φ , les s-prismes 3' et 4' en fig. 7b et 8b (groupe II', fig. 7b) pour ψ .

En fig. 9a les deux groupes (I et II) des c-prismes et en 9b les deux groupes (I' et II') des s-prismes sont combinés en telle sorte que les deuxièmes groupes (II et II') sont tournés à 180° en regard aux groupes I et I'. Les rotations des prismes, dans les sens indiqués en fig. 9a et 9b, agissent de telle sorte que les résultats des groupes se déduisent algébriquement (fig. 10a et 10b et les formules 5 et 6).

Cela a donné la base de la solution du problème posé. Dans les formules (7), (8), (9), (10) et (11) on a donné la marche à suivre pour appliquer les résultats présentés à la détermination des différences Δx d'abscisses et Δy d'ordonnées (dans ces formules K , signifie la constance multiplicative de l'appareil stadimétrique, α signifie l'angle vertical et ν l'angle d'orientation de la ligne de visée).

Les angles λ et μ des rotations, antérieurement mentionnés, c'est-à-dire les angles φ et ψ (voir les formules 3 et 6) sont d'après la formule (11) la somme ou la différence de l'angle d'orientation (ν) et de l'angle vertical (α). Par conséquent il faut transporter sur les prismes la rotation horizontale de l'alidade (pour l'angle d'orientation ν) et la rotation vertical (pour l'angle vertical α — voir la formule 11). Dans ces conditions on pourrait directement, sur la mire horizontale stadimétrique, lire les coordonnées relatives (Δy et Δx).

Les prismes ici employés seraient taillés de telle sorte qu'ils déclinaient, en position normale, chacun les rayons de la lumière pour $\frac{\varepsilon}{4}$ ($\varepsilon = 34' 23''$ — l'angle stadimétrique constant). Une combinaison des s-prismes (4 pièces) comme sur la fig 9b

serait nécessaire (avec une action comme sur la fig. 10b) pour la détermination des différences Δy d'ordonnées. Une combinaison des c-prismes (4 pièces) comme sur la fig. 7a serait nécessaire (avec une action comme sur la fig. 8a) pour la détermination des différences Δx d'abscisses.

La transfert de la rotation sur les prismes s'effectuerait à l'aide des roues dentées. La rotation correspondante pour l'angle d'orientation peut se produire par un théodolite répétiteur, c'est-à-dire par une méthode de la détermination des angles d'orientation au lieu d'angles poligonaux dans les chemins poligonaux (fig. 11). Dans la suite on a souligné la nécessité que les angles verticaux (dépressifs et éleveurs) au moment des transferts de la rotation sur les prismes sont toujours enregistrés, comme éleveurs; disposition des quadrants comme sur la fig. 12. Il en résulte que la direction contraire de la rotation des aiguilles sur les montres serait considérée comme une direction positive de la rotation. Dans ce cas on pourrait, sur la mire horizontale stadimétrique avec deux échelles (une échelle gauche et une échelle droite) de différentes couleurs (fig. 15.), indiquer toujours d'une façon uniforme le signe des différences Δx d'abscisses et Δy d'ordonnées.

L'appareil devrait être un appareil à répétition avec deux »oreillettes« de devant de la lunette chacune munie de 4 prismes (l'appareil de Redta a une »oreillette« avec 2 prismes). Par un interrupteur on pourrait avoir la vue: 1.) ou par la partie centrale de la lunette, 2.) ou par la partie centrale de la lunette et les prismes sinus et 3) par la partie centrale et les prismes cosinus.

Comme exemple sur la fig. 14. on représente l'action des prismes pour un angle $\alpha = 25^\circ$ et $\nu = 105^\circ$.

La mire, présentée sur la fig. 15., serait d'une longueur de 3 m (pour les coordonnées relatives jusqu'à 150 m) ou d'une longueur de 2 m (pour les coordonnées relatives jusqu'à 100 m). Si la division en sens gauche se trouverait en devant et la division en sens droite en arrière de la mire, la mire serait à demi plus courte (1,5 m ou 1 m).

