

Automatizacija računalnog modeliranja proizvoda od drva

Krajinović, Marko

Undergraduate thesis / Završni rad

2021

Degree Grantor / Ustanova koja je dodijelila akademski / stručni stupanj: **University of Zagreb, Faculty of Forestry and Wood Technology / Sveučilište u Zagrebu, Fakultet šumarstva i drvne tehnologije**

Permanent link / Trajna poveznica: <https://urn.nsk.hr/urn:nbn:hr:108:221035>

Rights / Prava: [In copyright](#)/[Zaštićeno autorskim pravom.](#)

Download date / Datum preuzimanja: **2024-12-04**



Repository / Repozitorij:

[University of Zagreb Faculty of Forestry and Wood Technology](#)



SVEUČILIŠTE U ZAGREBU
FAKULTET ŠUMARSTVA I DRVNE TEHNOLOGIJE
DRVNOTEHNOLOŠKI ODSJEK
PREDDIPLOMSKI STUDIJ
STRUČNI STUDIJ DRVNE TEHNOLOGIJE

MARKO KRAJINOVIĆ

ANALIZA KVALITETE IZRADE DOKUMENTACIJE
NAMJEŠTAJA 2D CRTANJEM I 3D MODELIRANJEM

ZAVRŠNI RAD

ZAGREB, 2021.

SVEUČILIŠTE U ZAGREBU
FAKULTET ŠUMARSTVA I DRVNE TEHNOLOGIJE
DRVNOTEHNOLOŠKI ODSJEK

ANALIZA KVALITETE IZRADE DOKUMENTACIJE
NAMJEŠTAJA 2D CRTANJEM I 3D MODELIRANJEM

ZAVRŠNI RAD


Prediplomski studij:	Stručni studij drvne tehnologije
Predmet:	Računalom podržano konstruiranje
Mentor	Prof.dr.sc. Silvana Prekrat
Student:	Marko Krajinović
JMBAG:	0248030953
Datum odobrenja teme:	26.3.2021.
Datum predaje rada:	30.8.2021.
Datum obrane rada:	24.9.2021.

TEMELJNA DOKUMENTACIJSKA KARTICA

Naslov:	Analiza kvalitete izrade dokumentacije namještaja 2D crtanjem i 3D modeliranjem
Autor:	Marko Krajinović
Adresa autora:	I.Kozari put 42
Mjesto izradbe:	Fakultet šumarstva i drvne tehnologije Sveučilišta u Zagrebu
Vrsta objave:	Završni rad
Mentor:	Prof.dr.sc. Silvana Prekrat
Izradu rada pomogao:	
Godina objave:	2021.
Obujam:	38 str., 29 slika, 6 tablica i 5 navoda literature
Ključne riječi:	2D crtanje, 3D modeliranje, tehnički crtež, CAD, namještaj
Sažetak:	<p>Predmet ovog rada je usporedba izrade tehničke dokumentacije tehnikom 2D crtanja i 3D modeliranja te istražiti mogućnost ubrzanja procesa projektiranja. Dokumentacija je izrađena za ladicu u programima AutoCAD za izradu crtanjem u dvije dimenzije te praogram Inventor u kojem je dokumentacija izrađena na temelju 3D modela. Usporedba je vršena prema izmjerenom vremenu, broju korištenih naredbi i broju i vrsti izlaznih datoteka. Dokumentacija izrađena 3D modeliranjem u Inventoru pokazala je bolje rezultate, zbog brzine izrade koja je dokazana izradom dokumentacije koja se sastoji od trodimenzionalnog prikaza, ortogonalne projekcije nacрта, tlocrta i bokocrta te detalja i presjeka na predlošku sa definiranim zaglavljem. U autoCAD-u je bilo potrebno 2 sata, 15 min i 28 sek, dok u Inventoru 37 min i 26 sek. Broj podudarnih naredbi u oba programa govori o kratkom vremenu prilagodbe i lakom prijelazu korištenja s AutoCAD-a na Inventor. Iako je u AutoCAD-u izrađen trodimenzionalni prikaz potrebno je naglasiti da on ne omogućava promjenu pozicije pogleda jer to nije stvaran 3D model kao onaj modeliran u Inventoru čime je omogućen prikaz bezbroj različitih postava u prostoru. Postavom tekstura i boja na 3D model proizvoda moguće izraditi pregledniju prezentaciju za naručioca proizvoda. Brzu prezentaciju omogućuje i način izvoza datoteka jer se model vrlo lako može prikazati kao fotografija ili kao priprema za 3D printanje i izradu na CNC strojevima. Velika prednost Inventora je povezanost modela i tehničkog crteža što omogućava promjenu u vrlo kratkom roku. Dokaz tome je izvedba 3 inačice ladice koje su se odnosile na promjenu dimenzije ladice izrađene za 1 min i 44 sek.</p>

BASIC DOCUMENTATION CARD

Title:	Analysis of furniture documentation quality created by 2D drawing and 3D modeling
Author:	Marko Krajinović
Adress of Author:	I.Kozari put 42
Thesis performed at:	Faculty of Forestry and Wood Science, University of Zagreb
Publication Type:	Undergraduate thesis
Supervisor:	Prof.dr.sc. Silvana Prekrat
Preparation Assistant:	
Publication year:	2021.
Volume:	38 pages, 6 tables, 29 figures and 5 references
Key words:	2D drafting, 3D modeling, technical drawing, CAD, furniture
Abstract:	<p>The subject of this paper is the comparison of the preparation of technical documentation using the technique of 2D drawing and 3D modeling and to explore the possibility of accelerating the design process. The documentation was created for a drawer in AutoCAD programs for creation by drawing in two dimensions and the Inventor program in which the documentation was created on the basis of a 3D model. The comparison was performed according to the measured time, the number of commands used and the number and type of output files. The documentation made by 3D modeling in Inventor showed better results, due to the speed of production proved by the creation of documentation consisting of a three-dimensional view, orthogonal projection of the draft, floor plan and side view and details and cross section on the template with defined header. It took 2 hours, 15 minutes and 28 seconds in autoCAD, while 37 minutes and 26 seconds in Inventor. The number of matching commands in both programs speaks of a short adjustment time and an easy transition of usage from AutoCAD to Inventor. Although threedimensional display is created in AutoCAD, it should be emphasized that it does not allow changing the position of the view because it is not a real 3D model like the one modeled in Inventor, which allows the display of countless different settings in space. By placing textures and colors on the 3D model of the product, it is possible to create a clearer presentation for the customer of the product. Fast presentation is also provided by the way files are exported, because the model can be easily displayed as a photo or as a preparation for 3D printing and production on CNC machines. A great advantage of Inventor is the connection between the model and the technical drawing, which allows for a change in a very short time. Proof of this is the performance of 3 versions of the drawer that related to changing the dimension of the drawer made in 1 min and 44 sec.</p>

	IZJAVA O AKADEMSKOJ ČESTITOSTI	OB ŠF 05 07
		Revizija: 1
		Datum: 28.6.2017.

„Izjavljujem da je moj završni rad izvorni rezultat mojega rada te da se u izradi istoga nisam koristio drugim izvorima osim onih koji su u njemu navedeni“.

U Zagrebu, 14.09.2021. godine



vlastoručni potpis

Marko Krajinović

SADRŽAJ

TEMELJNA DOKUMENTACIJSKA KARTICA	II
BASIC DOCUMENTATION CARD	III
SADRŽAJ	V
POPIS SLIKA	VI
POPIS TABLICA	VII
1. UVOD	1
2. DOSADAŠNJA ISTRAŽIVANJA	3
2.1 Uvod u 3D modeliranje	4
2.2 AutoCAD ili Inventor	5
3. CILJ RADA	9
4. MATERIJALI I METODE ISTRAŽIVANJA	10
4.1 Materijal istraživanja	10
4.2 Metode rada	11
4.2.1. Izrada dokumentacije u AutoCAD-u	11
4.2.2 Alati za crtanje programom AutoCAD	18
4.2.3 Izvoz datoteka u programu AutoCad	20
4.3 Izrada dokumentacije u programu Inventor	20
4.3.1 Alati u programu Inventor	29
4.3.2 Izvoz datoteka u programu Inventor	32
5. REZULTATI	33
5.1 Rezultati vremena izrade dokumentacije	33
5.1 Rezultati broja korištenih alata	35
5.1 Rezultati broja izvoznih datoteka	36
5.4 Dodatne pogodnosti izrade dokumentacije 3D modeliranjem	36
6. ZAKLJUČAK	37
LITERATURA	38

POPIS SLIKA

Sve slike su djelo autora izrađene u programima AutoCAD i Inventor.

<i>Slika 1 Prikaz ladica u namještaju za odlaganje</i>	10
<i>Slika 2 Prikaz ortogonalne projekcije ladice</i>	12
<i>Slika 3 Prikaz druge faze izrade tehničkog crteža koja se odnosi na kotiranje crteža</i>	13
<i>Slika 4 Prikaz detalja A</i>	14
<i>Slika 5 Prikaz nacrtanog presjeka</i>	15
<i>Slika 6 Prikaz izometrije ladice</i>	16
<i>Slika 7 Prikaz sastavnice sa zaglavljem</i>	16
<i>Slika 8 Prikaz inačice s promjenom širine ladice</i>	17
<i>Slika 9 Prikaz osnovnih alata u AutoCadu</i>	18
<i>Slika 10 Prikaz osnovnih alata u AutoCadu</i>	19
<i>Slika 11 Prikaz izvoza datoteka u AutoCadu</i>	20
<i>Slika 12. Prikaz skice prednjaka ladice u Inventoru</i>	21
<i>Slika 13 Prikaz trodimenzionalnog modela sastavljenog od prednjaka i bočnih stranica ladice</i>	21
<i>Slika 14 Prikaz korpusa ladice sa prednjakom modeliranog u Inventoru</i>	22
<i>Slika 15 Prikaz korpusa ladice sa prednjakom i promijenjenom bojom u Inventoru</i>	22
<i>Slika 16 Prikaz vodilice nacrtane u Inventoru</i>	23
<i>Slika 17 Prikaz prihvatnika ladice nacrtan u Inventoru</i>	24
<i>Slika 18 Prikaz sklopa ladice prije sklapanja</i>	24
<i>Slika 19 Prikaz sklopa ladice nacrtan u Inventoru</i>	25
<i>Slika 20 Prikaz promjene dubine ladice</i>	25
<i>Slika 21 Prikaz promjena širine ladice</i>	26
<i>Slika 22 Prikaz tehničkog crteža osnovnog modela ladice širine 300 mm</i>	27
<i>Slika 23 Prikaz tehničkog crteža inačice ladice širine 500 mm</i>	27
<i>Slika 24 Prikaz tehničkog crteža inačice s promjenom dubine ladice 500 mm</i>	28
<i>Slika 25 Prikaz zaglavlja</i>	28
<i>Slika 26 Prikaz promjene boje ladice</i>	29
<i>Slika 27 Prikaz osnovnih 3D alata u Inventoru</i>	30
<i>Slika 28 Prikaz značajki u Inventoru</i>	31
<i>Slika 29 Prikaz izvoza datoteka u Inventoru</i>	32

POPIS TABLICA

Sve tablice su djelo autora.

<i>Tablica 1 Prikaz dimenzija elemenata ladice izraženih u milimetrima</i>	<i>11</i>
<i>Tablica 2 Prikaz utrošenog vremena za izradu dokumentacije u AutoCadu prema fazama izrade.....</i>	<i>33</i>
<i>Tablica 3 Prikaz utrošenog vremena za izradu dokumentacije u Inventoru prema fazama izrade</i>	<i>34</i>
<i>Tablica 4 Vremenska usporedba izrade u AutoCadu i Inventoru</i>	<i>34</i>
<i>Tablica 5 Usporedba alata u AutoCadu i Inventoru</i>	<i>35</i>
<i>Tablica 6 Usporedba izvoza datoteka u AutoCadu i Inventoru</i>	<i>36</i>

1. UVOD

Glavni problem koji se počeo javljati u proizvodnji namještaja koncem 20. stoljeća, kao produkt sve veće potražnje za proizvodima prilagođenim osobnim potrebama svakog čovjeka, jest brzina izrade tehničke dokumentacije.

Ako se uzme kao primjer nekakav ormar, bilo je potrebno nacrtati samo jedan nacrt prema kojemu se izvršavala serijska proizvodnja nekoliko stotina ili čak tisuća ormara. Sada je to malo drugačija priča zato što više nije u modi da svi imaju isti komad namještaja nego se izrađuje namještaj po mjeri i potrebno je za svaki proizvod napraviti novi nacrt. Tu nastaju problem jer potražnja tržišta za takvim proizvodima postaje ogromna, a zastarjeli načini izrade tehničke dokumentacije jednostavno više ne mogu pratiti taj tempo te tu nastaje "usko grlo" u cjelokupnoj proizvodnji te se nešto moralo poduzeti.

Svrha ovog rada je ta da se kroz analizu dva programa za izradu tehničke dokumentacije dokaže koliko je bitno da se taj sektor u Hrvatskoj modernizira i unaprijedi. Programi koji se analiziraju i uspoređuju su programi iste tvrtke po imenu Autodesk. Naravno, jedan program radi na principu izrade dvodimenzionalne tehničke dokumentacije, a drugi na principu trodimenzionalne tehničke dokumentacije. Riječ je o AutoCADu, slavnom programu osamdesetih godina, koji je bio prekretnica u 2D crtanju te Inventoru, modernom softveru za 3D modeliranje.

Problematika koja se počela javljati prilikom sve većih zahtjeva tržišta je višeserijska proizvodnja koja zahtjeva i puno više tehničke dokumentacije. 2D crtanje više jednostavno nije moglo pratiti taj tempo zbog samih ograničenja programa za crtanje i počelo se stvarati tzv. „usko grlo“ u proizvodnji.

Takav brzi trend izazvao je potrebu za uštedom u cjelokupnom proizvodnom procesu koji započinje s izradom dokumentacije. Najčešći problem je velik broj varijacija i različitih dizajna koji se moraju izvesti u najkraćem mogućem roku. Iako je uvođenje računala u proces izrade dokumentacije znatno ubrzao rad, a time i proizvodni proces, dokumentacija se i dalje izrađuje u 2D projekcijama, CAD softverskim programima koji su samo zamijenili standardnu opremu za crtanje. Tradicionalna 2D izrada tehničke dokumentacije daje puno prostora za potencijalne pogreške dimenzija koje mogu proizvesti značajne financijske gubitke i oni su vrlo očiti u pripremi nacрта izrađenih od većeg broja dizajnera. To je jedan od razloga za razvoj 3D tehnologije i izrade tehničke dokumentacije pomoću 3D modela. Pored preciznijih trodimenzionalnih prikaza dokumentacije koji su pogodniji za ljudsku percepciju povećava se i razvoj i izrada prototipova koji pružaju realniju sliku proizvoda, što utječe na konkurentnost tvrtke. (Prekrat, S., Švec, I. 2012.)

Na početku IT revolucije, u doba razvoja računalne tehnologije, tehnička dokumentacija poprima novu dimenziju. Elektronički prikaz tehničke dokumentacije omogućuje veću produktivnost i kvalitetu dokumentacije u odnosu na klasični "papir".

U kratkom vremenu, ako je potrebno, mogu se izvršiti izmjene prema potrebi, a pohrana podataka je jednostavnija i omogućuje lakšu razmjenu. Primjena 3D modeliranja može se razmatrati s različitih aspekata upotrebe, a razvoj modela može se promatrati s inženjersko-tehničkog aspekta. Velika prednost korištenja računalnog softvera za 3D modeliranje je brzina kojom se može modificirati model dodavanjem ili oduzimanjem elemenata. Tako nekvalificirane osobe, kao što su kupci mogu vidjeti prednosti ili nedostatke modela i sami sebi vizualizirati proizvod. Prezentacija 3D modela povećava interes potencijalnih kupaca, a i poslovnih partnera što je posebno važno za dobar plasman proizvoda na tržište. Treća dimenzija otvara nove mogućnosti u izražavanju. Postojeća dizajnerska i konstrukcijska rješenja moguće je predstaviti na više načina kao što su elektronski mediji, DVD-i, video prezentacije ili tradicionalne tehnike. Uz to će se i dalje moći koristiti crteži iscrtani na papiru, ali više neće biti ograničeni dvodimenzionalnim papirnatim svijetom. (M. Rubinić, 2) Dizajniranjem u tri dimenzije omogućuje se izrada trodimenzionalnih modela s visokom točnošću i sa svim detaljima. Te mogućnosti uvelike pomažu da se izbjegnu potencijalni problemi koji bi se mogli predvidjeti uporabom tradicionalnih tehnika dvodimenzionalne vizualizacije. Prostorni modeli mogu predstavljati temelje za dvodimenzionalne konstrukcijske nacрте. Trodimenzionalni model može se upotrijebiti kao temelj za izradu neograničenog broja presjeka u ortogonalnim projekcijama. Moguće je također dodavati kote, napomene i simbole. Dodatno se može djelovati na trodimenzionalne modele animirajući ih kako bi se definirali kinematički odnosi između volumena i dijelova. Oni se također mogu upotrijebiti za određivanje ergonomičnosti ili za provjeru estetskih vrijednosti samog dizajna. Treća dimenzija i mogućnosti koje nudi trodimenzionalni računalni dizajn uklanjaju iz područja dizajna pretpostavke i nepoznanice (Bosquet, M. 1995).

Dobra prezentacija proizvoda ključan je korak u uspješnom plasmanu na tržište. Mnoge od prednosti trodimenzionalnog oblikovanja prenose se na trodimenzionalne prezentacije. Ako se predstavlja proizvod u tri dimenzije, publika će ga moći bolje razumjeti i više će se zainteresirati za samu estetsku ali i funkcionalnu vrijednost proizvoda. Prezentacije prije izrade prototipa uglavnom su se odvijale u dvodimenzionalnom mediju, raznim nacртima i prikazima kako bi se dobio uvid u oblikovno rješenje proizvoda. Današnji način prezentacije trodimenzionalnog oblika u umanjenoj ili stvarnoj veličini omogućava realistički prikaz proizvoda bez velikog troška izrade prototipa. Ovaj način prezentacije omogućava i dodatno ispitivanje nekih svojstava modela kao što su ergonomske karakteristike, izdržljivost konstrukcije i pravilan odabir materijala proizvoda. Promjena oblika kao i izvođenje bilo kakvih intervencija na proizvodu s kompleksnom geometrijom izvedive su u kratkom vremenskom roku neposredno iz računalnih podataka (Rubinić, M. 2008).

Konstrukcijska dokumentacija u egzaktnim programima kao što su programi za 2D crtanje izvodi se korak po korak, dok se u programima za 3D modeliranje to izvodi automatski. Drugim riječima, u parametarskim programima prilikom promjene nekih parametara u modelu dolazi do automatske promjene podataka u cijeloj dokumentaciji, dok se u egzaktnim programima ponovno mora izraditi čitava dokumentacija.

2. DOSADAŠNJA ISTRAŽIVANJA

Korištenje računala za pomoć pri dizajniranju i konstruiranju postoji od sredine dvadesetog stoljeća. Termin CAD (Computer Aided Design) dolazi od računalnog znanstvenika Douglasa Rossa koji je radio u MIT-u pedesetih godina prošlog stoljeća. Mnogi ga smatraju ocem APT-a, jezika koji pokreće numeričku kontrolu u proizvodnji.

Moderno inženjersko projektiranje može se pratiti od razvoja opisne geometrije u 16. i 17. stoljeću, ali izrada inženjerskih crteža vrlo se malo mijenjala sve do drugog svjetskog rata. Tijekom rata obavljen je značajan posao u razvoju računalstva posebno na MIT-u, a do 1950.-ih bilo je na desetke ljudi koji su radili na numeričkom upravljanju alatnim strojevima i automatizaciji inženjerskog dizajna.

Razvoj računala i hardvera za CAD počeo je 1943. godine nastankom ENIAC-a (Electronic Numerical Integrator and Computer). To je računalo za izračunavanje balistike za topovske udare koje je razvila američka vojska u suradnji s Elektrotehničkim fakultetom Sveučilišta Pennsylvania Moore. Deset godina kasnije formirana je prva grafika matematičkim jednadžbama i uključivala je upotrebu računalnog numeričkog upravljačkog stroja i alata za rezanje - CNC. Stroj je radio na principu koordinata x,y i z kako bi napravio rezove u uobičajenim oblicima.

Početak 1960.-ih godina na tržište izlaze prvi komercijalno dostupni sustavi za računalni potpomognuti dizajn (CAD). Prve od njih koristile su velike zrakoplovne, inženjerske i informatičke tvrtke poput Lockheeda, General Motors-a i IBM-a. Jedan od prvih računalnih grafičkih sustava "DAC-1" (Design Augmented by Computer) izašao je 1963.godine kao dio zajedničkog projekta dviju gore spomenutih tvrtki General Motors i IBM. General Motors je predstavio tu tehnologiju 1964. godine te ju je koristio gotovo čitavo desetljeće dok na kraju nije zamijenjena vrhunskom iteracijom.

Još jedan MIT-ovac Ivan Sutherland 1963. godine svojim izumom Sketchpad radi ogroman korak naprijed za CAD. Poznat pod nazivom "Robot Draftsman" Sketchpad je otvorio vrata u polju interakcije čovjek-računalo i bio je veliki proboj u računalnoj grafici. Uvođenjem grafičkog korisničkog sučelja GUIA korisnicima se omogućuje interakcija s računalnim uređajem putem vizualnih pomagala – ikona.

1971. godine još jedan veliki korak naprijed uključivao je uvođenje automatiziranog sustava crtanja i obrade ADAM. ADAM je bio također CAD sustav koji je dizajnirao dr. Patrick J.Hanratty čija je tvrtka Manufacturing and Consulting Services pružala softver za velike tvrtke poput McDonnella Douglasa i Computervisiona. ADAM je interaktivni grafički sustav koji je napisan u Fortranu i dizajniran za rad na gotovo svim strojevima. Sistem se nadograđivao na 16 i 32-bitna računala. Danas 80 % CAD programa imaju osnove ADAM-a.

1970.-ih godina prvi put je predstavljen 3D CAD ali ne na široko rasprostranjen način. Većina dizajna u to vrijeme još uvijek se izrađivala olovkom i papirom. 3D CAD bio je posve drugačiji način razmišljanja i rada pa je svima trebalo puno više vremena

da mu se prilagode. Napredak u 3D CAD-u bio je postupan, dok je korak prema AutoCAD-u i 2D računalnom crtanju bio puno lakši. U AutoCAD-u se crtalo na isti način kao i uvijek. Trebalo je gotovo isto toliko vremena kao i ručno izrađivanje crteža, s velikom razlikom u tome što su promjene bile puno brže i jednostavnije za napraviti. AutoCAD je razvila tvrtka Autodesk koja je globalni lider u tehnologiji dizajna, sa stručnošću u arhitekturi, inženjerstvu, građevinarstvu i proizvodnji. AutoCAD je bio prvi 2D CAD softver napravljen za obična, stolna računala umjesto za glavna računala¹. Označio je veliku prekretnicu u evoluciji CAD-a, a njegovi programeri su namjeravali isporučiti 80 % funkcionalnosti ostalih CAD programa za 20 % svojih troškova. Od tada, sve naprednija funkcionalnost izrade i inženjeringa postala je pristupačnija, ali i dalje je bila 2D.

Suvremeno CAD doba obilježila su poboljšanja u modeliranju, analizi i upravljanju proizvodima koje stvaramo, od koncepta inženjeringa do proizvodnje, prodaje i održavanja (ono što je postalo poznato kao upravljanje životnim ciklusom proizvoda). Nakon osamdeset godina tehničke evolucije CAD ideje, alati za digitalni inženjering danas su vrlo popularni i bilo bi gotovo nemoguće dizajnirati nove proizvode bez tih alata.

2.1 Uvod u 3D modeliranje

Ulaskom u novo stoljeće, čovjek je došao do mnogih saznanja te je sam sebi olakšao u mnogočemu. Prilikom izrade trodimenzionalnih crteža nastale su mnoge nove mogućnosti u izražavanju crtača. Način izražavanja samih crtača se promijenio i proširio, dobili su mnogo novih mogućnosti i olakšanja. Dvodimenzionalni nacrti su se manje upotrebljavali jer su predstavljali očita ograničenja u usporedbi s trodimenzionalnim nacrtima. Došlo je do početka novih mogućnosti u samom izražavanju arhitekata, dizajnera, konstruktora i sl.

Upotrebom trodimenzionalnog modeliranja, ne mora se pretpostavljati da gledatelj ima tehničkog znanja za čitanje dvodimenzionalnih crteža; tri dimenzije omogućuju pristup dizajnu većem broju ljudi, bez obzira na njihovo razumijevanje crteža. Konstrukcija i dizajn određenog predmeta može se promatrati iz toliko kutova koliko je potrebno da se razumije vaša namjera (Bosquet, M. 1995.).

Velika prednost trodimenzionalnih modela leži u tome što su izmjene tijekom izrada modela jednostavne i lako dostupne. Prilikom izrade trodimenzionalnih skica izmjene su jednostavne do te razine da su i nestručnim osobama budu jasne. Sama prezentacija trodimenzionalnih modela povećava interes potencijalnih potrošača kao i poslovnih partnera (Prekrat, S., Švec, J. 2012.).

¹Misli se na "Mainframe" računala koja se uglavnom koriste u velikim organizacijama za masovnu obradu.

Izrada trodimenzionalnog modela je toliko precizna i točna sa svim mogućim detaljima da su šanse za pogreške gotovo minimalne. Potencijalne greške i problemi tijekom izrada modela gotovo su nemogući. Alati koji se koriste u trodimenzionalnim programima uvelike pomažu crtaču kako bi izbjegao potencijalne probleme koji su se mogli dogoditi prilikom izrade dvodimenzionalnog crteža.

2.2 AutoCAD ili Inventor

Poznato je da oba CAD programa potječu iz iste tvrtke sa sjedištem u Kaliforniji. Autodesk je svjetski lider u razvoju CAD/CAM računalnih programa. Većina Autodeskovih računalnih programa bavi se konceptualnim planovima u 3D prostoru. Dio programa specijaliziran za različito područje ili industriju. Na primjer softver Maya se koristi za proizvodnju 3D animacije, dok se Inventor koristi za izradu 3D planova i specifikacija za proizvodnju. Zato se između AutoCAD-a i Inventora može očekivati puno kompatibilnosti koje teku u zajedničkom smjeru.

Kada bi se radila površna usporedba ova dva programa gledali bi se kriteriji bazirani na jednom pitanju: "Koji program je bolji za razvoj proizvoda i proizvodnju?" Prvi kriterij koji je jako bitan za svaku tvrtku koja se bavi nekom vrstom proizvodnje je naravno cijena softvera za crtanje. Cijena AutoCAD-a je nešto niža od cijene Inventora a iznosi otprilike 1 700 USD godišnje, dok je cijena za Inventor oko 2 100 USD godišnje. Razlika u cijenama i nije toliko drastična pa taj kriterij ne mora biti nužno bitan prilikom odabira programa za crtanje. Sljedeći kriterij koji se postavlja prilikom usporedbe je naravno korisničko sučelje, tj. jednostavnost korisničkog sučelja. Što se tiče jednostavnosti sučelja daje se prednost AutoCAD-u, međutim Inventor ima mnogo alata kako bi postupak 3D modeliranja učinio glatkijim i intuitivnijim. Ulazi komandne trake pokreću korisničko sučelje AutoCAD-a. Svaka naredba u Autocad-u može se izvršiti putem tipkovnice ako se poznaju pravi prečaci. Za usporedbu, Inventor koristi kontekstualni izbornik umjesto komandne trake. Ovisno o odabiru desnom tipkom miša pokazat će se popis uobičajenih naredbi za taj objekt. U oba programa postoji mnogo kontrola, funkcija i izbornika, tako da jednostavno nema načina za rad na tim programima bez opsežne obuke.

Kada bi se kompatibilnost gledala kao kriterij u okršaju dvaju softvera istog proizvođača zasigurno bi se našli u pat poziciji. Naime, kompatibilnost se u ovom slučaju može sagledati kao uvoz i izvoz datoteka između dva softvera. AutoCAD-ova datoteka DWG može se uvesti u Inventor, ali samo kao 2D crteži u ravnini, dok AutoCAD-ove 3D datoteke nisu kompatibilne s Inventorom. Međutim, Inventor može izvesti 3D model u 2D DWG datoteku i to je možda dokaz da se ova dva programa ne trebaju uspoređivati nego ih povezati i paralelno koristiti. Isto se može reći i za službu za korisnike te za online obuku koja je u sklopu Autodesk. Postoji i mnoštvo informacija dostupnih na mreži.

2. DOSADAŠNJA ISTRAŽIVANJA

Svi kriteriji do sada navedeni su bitni, ali ne toliko bitni kao onaj mogućnosti izrade. AutoCAD ima širok set alata za modeliranje 3D oblika, ali Inventor na mnogo načina nadmašuje AutoCAD. Inventor može simulirati materijale, dok je AutoCAD samo "mrtva geometrija". On prepoznaje samo crte i točke u 3D ili 2D prostoru, npr. kuća se sastoji od crta i geometrije što se tiče AutoCAD-a. Dok se Inventor može programirati za razne izračune kao što su naprezanja različitih materijala. Zato je Inventor u ovoj kategoriji apsolutni pobjednik i to ne samo zbog velikih mogućnosti softvera koji simulira stvaran proizvod, nego ima i intuitivne komande koje su prilagođene korisnicima kako bi pomogle u cijelom procesu od koncepta do gotovog proizvoda.

Kategorija za koju oba programa zajednički polažu prava je 3D ispis. Jedino što 3D printeru treba je dobro modelirana STL datoteka, a i AutoCAD i Inventor mogu proizvesti takve datoteke. Razlog zašto Inventor ima malu prednost nad AutoCAD-om je superiornije korisničko sučelje za 3D modeliranje. Pomoću Inventora se može napraviti ista stvar jednostavnije i brže nego što je to moguće s AutoCAD-om. Kao rezultat, svi napori uloženi u 3D ispis bit će produktivniji.

S obzirom na to da postoji jako puno CAM strojeva koji režu samo 2D oblike, AutoCAD je u potpunosti dovoljan za takvu kompatibilnost. U obranu Inventora i ostalih programa za 3D modeliranje može se reći da je bolje povezan s ostalim segmentima kao što je priprema za 3D tisak ili CNC strojeve uključujući i stvaranju simulacija koje određuju kako će CAM strojevi oblikovati dijelove.

Moglo bi se reći da su korisničko sučelje, služba za korisnike, nadogradnja programa, cijena te uvoz i izvoz datoteka zajednička točka koja povezuje AutoCAD i Inventor. AutoCAD se može koristiti za izradu sklopa no parametarskim modeliranjem koje odlikuje Inventor može se brzo izvesti niz inačica početno modeliranog sklopa.

Uvid dijelova modela u sklopu i njihovo funkcioniranje unutar sklopa ili proizvoda izvodi se uz pomoć alata kao što su "Constraints" što u prijevodu znači "ograničenja". One su važne kod izrade više inačica kao i za prikaz simulacija. Mogu se na primjer modelirati svi dijelovi Lego čovjeka, a zatim postaviti ograničenja i odnose tih dijelova. Može se napraviti to da se glava Lego čovjeka okreće na ramenima, a ruke da se okreću u zapešćima i sl. S par klikova miša može se dobiti Lego model koji ima mogućnost pomicanja nogu, ruku i glave i tako bi proizvođač mogao svom klijentu pokazati što njegova igračka može. Na isti način može funkcionirati i svaka druga industrija. Na primjer u drvenoj industriji i izradi namještaja se vrlo lako može prikazati način otvaranja i zatvaranja prednjaka ladice, vrata ormara i slično, te funkcioniranje i rad okova. U automobilske industriji Inventor također može uz postavljena ograničenja i odnose svakog dijela vozila kreirati 3D simulaciju motora koji radi. Za izvođenje iste funkcije u AutoCAD-u bilo bi potrebno puno programiranja, vremena i truda pa mogućnost izrade simulacija u Inventoru ima značajnu prednost u odabiru programa za projektiranje.

AutoCAD je prva generacija tehnologije za izradu tehničkih crteža koja se razvila posljednjih nekoliko desetljeća. Tijekom godina korištenja AutoCAD-a, različite industrije počele su zahtijevati određene značajke. Autodesk je shvaćajući potrebe različitih profesionalaca, razvija izdvojene aplikacije i varijacije AutoCAD-a kao što su AutoCAD Mechanical koji je posvećen dizajnu za proizvodnju, a njegove značajke pomažu u stvaranju, izmjeni i dokumentiranju mehaničkih dizajna. Omogućuju i automatizaciju strojarskih procesa kao što su dimenzioniranje, generiranje dijelova strojeva i stvaranje liste materijala. Sadrži i mehaničku knjižnicu s preko 700 000 dijelova i simbola. Još jedna varijacija vrijedna spomena je AutoCAD Architecture koja logično sadrži set alata za arhitekturu. Pomoću ovih alata mogu se izrađivati i dokumentirati arhitektonski tehničkih crteža a također se mogu i automatizirati zadaci izrade. Dostupne značajke uključuju zidove, prozore i vrata. Specijalizirani alati omogućuju arhitektima izradu nacрта zgrada kao što su tlocrti, kote i presjeci. Također, dostupna je i knjižnica s više od 8000 arhitektonskih komponenata. AutoCAD Electrical sadrži značajke za električne dizajne koji omogućuju stvaranje, izmjenju i dokumentiranje strujnih krugova i upravljačkih sustava. Tehnički crteži su organizirani u strukturi zasnovanoj na projektu, u skladu s projektnim standardima. Skup alata uključuje knjižnicu s više od 65 000 električnih simbola koji odgovaraju raznim standardima. Postoji i AutoCAD 3D Plant koji omogućuje oblikovanje 2D i 3D dijagrama cjevovoda i instrumentacije koje se mogu ugraditi u 3D model postrojenja. Zbog različitih značajki i skupova alata prisutnih u AutoCAD-u, aplikacija se koristi u raznim industrijama i profesijama. Neki od njih su strojarski inženjeri, automobilski inženjeri, građevinski inženjeri, dizajneri interijera, arhitekti, inženjeri postrojenja i proizvodnje, kemijski inženjeri, industrijski inženjeri, elektroinženjeri, električari, vodoinstalateri, kartografi i dr.

S druge strane Inventor je nova generacija 3D modeliranja za proizvođače. Kada se pogleda čovjekovo okruženje, bilo to u njegovu domu, na poslu ili na nekom drugom mjestu vrlo jasno se vide uređaji, proizvodi i namještaj koji je vrlo vjerojatno izrađen uz pomoć neke od 3D CAD-ovih aplikacija. Autodeskov Inventor je profesionalni 3D softver za izradu dokumentacija, vizualizacija i simulacija. Ova aplikacija se može koristiti za izradu 3D dijelova i sklopova, izgradnju i analizu cjelovitih sustava te za montažu ili izradu. Proizvod se dizajnira tako što se kronološki primjenjuju kategorije Inventora (Part, Assembly, Drawing i Presentation) za stvaranje dijelova, sklopova, crteža i prezentacija. To uključuje upotrebu generatora oblika kao i parametarsko modeliranje i korištenje alata za modeliranje sklopova i crtanje. Značajke modeliranja omogućuju izradu složenih 3D dizajna pomoću modeliranja u slobodnom obliku, fleksibilnog modeliranja, izravnog modeliranja te uvoza datoteka. Postoje i knjižnice komponenata, generatori komponenata, alati za dizajn cijevi i plastičnih dijelova. Koristeći napredne simulacijske značajke Inventora mogu se provesti analize na dijelovima ili gotovim proizvodima, a također se mogu primijeniti sile za proučavanje kretanja, brzine i ubrzanje modela. Značajke vizualizacije omogućuju prikaz modela na razne načine. Jednostavno se može stvoriti eksplodirani (rastavljeni) pogled i animacije složenih sklopova. Također, mogu se vidjeti stvarni izgledi modela pomoću

2. DOSADAŠNJA ISTRAŽIVANJA

alata za prikazivanje. Ukratko, Inventor ima sljedeće namjene: izrada dokumentacije projekata, simulacija, vizualizacija, upravljanje podacima te suradnja. Značajke suradnje i upravljanja podacima omogućuju korisniku lagano dijeljenje svog dizajna radi pregleda i komentiranja. Pretpostavka je da Autodeskova popularnost pomaže promoviranju i širokom prihvaćanju Inventora, međutim, upravo su zbog impresivnih mogućnosti i napredne funkcionalnosti te aplikacije neophodne inženjerima i dizajnerima u raznim industrijama. Te industrije uključuju proizvodnju, građevinarstvo, sport, medicinu, modu, automobilsku i zrakoplovnu industriju, a vrlo je važno i spomenuti neke tvrtke koje koriste Inventor:

- Granta – koristi Inventor za izradu prilagođenih implantanata i dijelova lubanje za žrtve traume glave
- Flo cycling – koristi Inventor za stvaranje učinkovitih i složenih biciklističkih kotača
- Can lines engineering – koristi Inventor za dizajniranje transportnih linija za proizvodnju konzerviranog piva
- Pacific Northern – koristi Inventor za izradu nakita
- Ausis Tehnology – koristi Inventor za izradu "In-ear" tehnologije za glazbenike na pozornici
- Airbus – koristi Inventor za izradu kabina za avione
- Advanced Solution – koristi Inventor za dizajniranje i razvoj 3D tiskanih organa

Ovo su samo neki primjeri tvrtki koje koriste Inventor, a još je mnogo tvrtki koji ga koriste za dobrobit i promjenu svijeta na bolje.

Razlike između AutoCAD-a i Inventora nisu male. Najveću razliku ističe se u područjima simulacija materijala i naprezanja. AutoCAD je najprikladniji za profesionalce u industriji koji imaju potrebu za izradom 3D modela kao i 2D crteža. Profesionalci očekuju da njihova aplikacija simulira naprezanje, predlaže načine smanjenja materijala i težine, pa čak i simulira utjecaj motora na okoliš te vrši pripremu za obradu na CNC strojevima. Inventor će ostati jedna od vodećih svjetskih aplikacija za razvoj proizvoda dugi niz godina baš kao što će AutoCAD ostati omiljena CAD aplikacija majstora stare škole.

3. CILJ RADA

Cilj ovog rada je istražiti razlike u izvedbi dokumentacije 2D crtanjem i programom za parametarsko 3D modeliranje u područje oblikovanja i proizvodnje namještaja.

Cilj je također istražiti mogućnosti ubrzavanja procesa izrade tehničke dokumentacije.

4. MATERIJALI I METODE ISTRAŽIVANJA

Predmet izrade tehničke dokumentacije izrađena je na primjeru ladice sa svim njenim elementima.

4.1 Materijal istraživanja

Za materijal istraživanja izabrana je ladica. Ladica je kao sklop često korištena u projektiranju namještaja u svim vrstama namještaja za odlaganje i pohranu kao što su komode, radni stolovi, noćni ormarići, ladičari kuhinjskog namještaja i kreveti. Iako izrađene od različitih materijala i gabaritnih dimenzija, ladice su uglavnom sastavljene od sljedećih elemenata: Prednjak ladice, bočne stranice, pod, poledina i okovi.



Slika 1 Prikaz ladica u namještaju za odlaganje

Dimenzije elemenata ladice izražene su u milimetrima. Osnovne gabaritne dimenzije ladice iznose 310 x 366 x 150 mm. Prednjak ladice s dimenzijama 310 x 150 x 16 mm je u bijeloj boji. Bočne stranice dimenzija 350 x 82 x 16 mm su obložene folijom koja imitira hrastovinu. Poledina također obložena imitacijom hrastovine ima dimenzije 258 x 82 x 16 milimetara, dok je pod izrađen od HDF-a bijele boje sa dimenzijama 350 x 286 x 3 milimetara. Okov se sastoji od vodilica, prihvatnika, dva vijka u prednjaku za prihvatnik, dva zakretna klina sa svornjakom za spoj stranice i prednjaka, dva imbus vijka za poledinu te četiri vijka za vodilice i pod. Izrađen je utor od 4 milimetra na prednjaku u koji se uvlači pod od HDF-a. Na bočnim stranicama izbušene su dvije rupe za zakretne klinove. Jasniji prikaz dimenzija vidljiv je u tablici 1.

4. MATERIJALI I METODE ISTRAŽIVANJA

Tablica 1 Prikaz dimenzija elemenata ladice izraženih u milimetrima

Element	Materijal	Dužina	Širina	Debljina
Prednjak ladice	IT	310	150	16
L/D stranica ladice	IT	350	82	16
Poledina ladice	IT	258	82	16
Pod ladice	HDF	350	186	3

Osim ladice osnovnih dimenzija 310 x 366 x 150 mm u radu je izrađena još jedna inačica koja se odnose na promjenu širine ladice, a time i gabaritnih dimenzija koje iznose 500 x 366 x 150 mm.

4.2 Metode rada

Korištena su 2 programa tvrtke Autodesk: dvodimenzionalno crtanje dokumentacije u programu AutoCAD te trodimenzionalno modeliranje u programu Inventor. Pri izradi dokumentacije mjereno je utošeno vrijeme za izradu dokumentacije u oba programa kronometrom, pobrojčani su izabrani alati u pojedinom programu koji su korišteni i izvršena je usporedba po načinu izvoza datoteka iz oba programa u druge programe ili procese

Izrada je podijeljena u nekoliko faza koje su određene tehnikama izrade dokumentacije. Iako je rezultat izgleda tehničkog crteža proizvoda sličan, tehnika rada dvodimenzionalnog crtanja podrazumijeva egzaktno crtanje svake projekcije koja je nepromijenjiva, dok se kod trodimenzionalnog modeliranja tehnički crtež dobiva iz 3D modela.

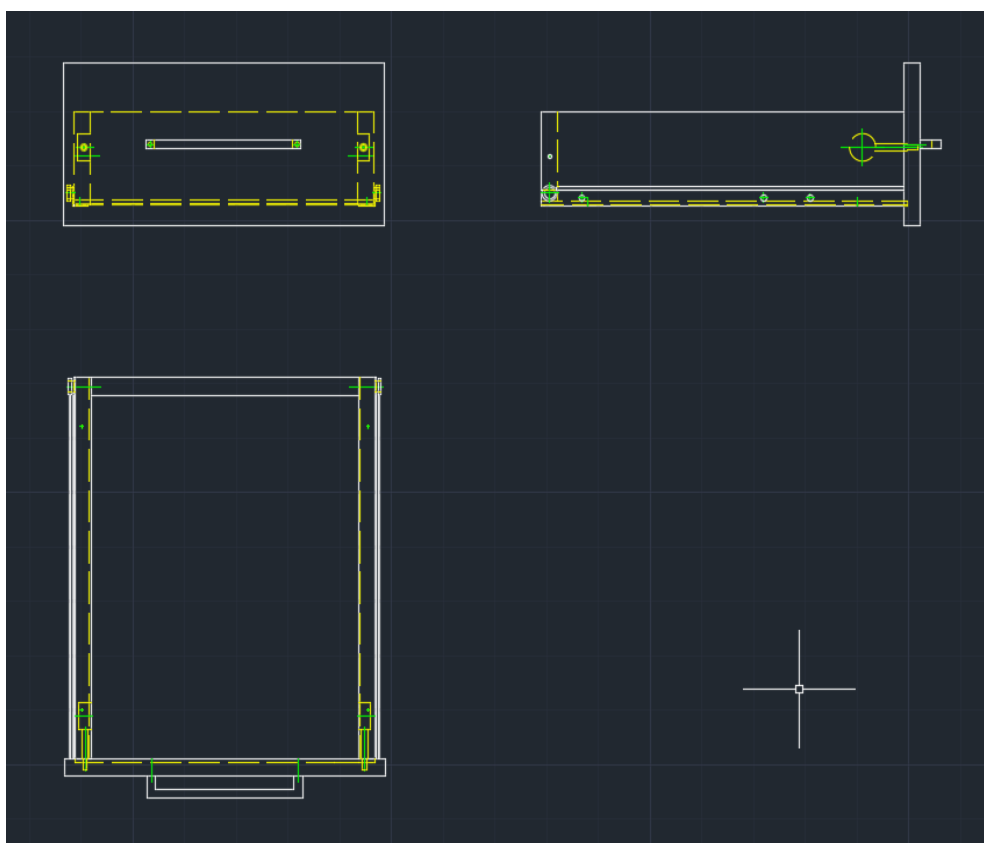
4.2.1. Izrada dokumentacije u AutoCAD-u

Za prvi program s kojim se crtalo izabran je AutoCAD zbog njegove prvenstvene funkcije, a to je izrada 2D tehničkih crteža. Zadatak je bio nacrtati zadani predmet AutoCADovim alatima i funkcijama uz mjerenje vremena od početka do kraja crtanja pridržavajući se svih pravila tehničkog crtanja koje je mjereno kronometrom i bilježeno u sekundama. Način mjerenja vremena kod crtanja u AutoCAD-u se podijelio u faze

4. MATERIJALI I METODE ISTRAŽIVANJA

zbog trajanja procesa i koncentracije crtača. Tako se smanjio rizik od prevelikog broja grešaka napravljenih za vrijeme crtanja.

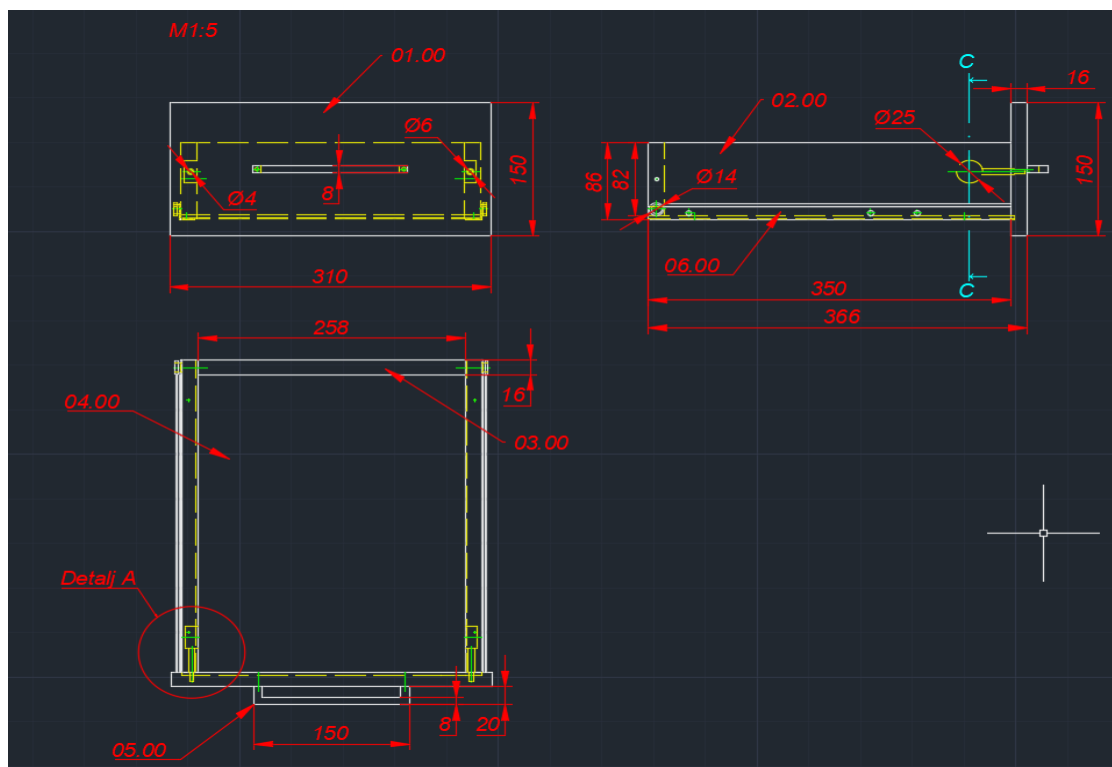
Prva faza obuhvaća crtanje ortogonalne projekcije ladice u mjerilu 1:1, a zatim je po završetku veličina projekcije smanjena na pet puta manje dimenzije (M1:5). Ovakav način prikaza izabran je zbog česte primjene. Iako bi primjereniji način bio kako je zamišljen nekorištenja izrade tehničkih crteža pomoću predložaka “*layouta*”. Ortogonalna projekcija sadrži nacrt, tlocrt i bokocrt ladice s nevidljivim bridovima debljinama linija određenima mormama za tehničko crtanje (Slika 2).



Slika 2 Prikaz ortogonalne projekcije ladice

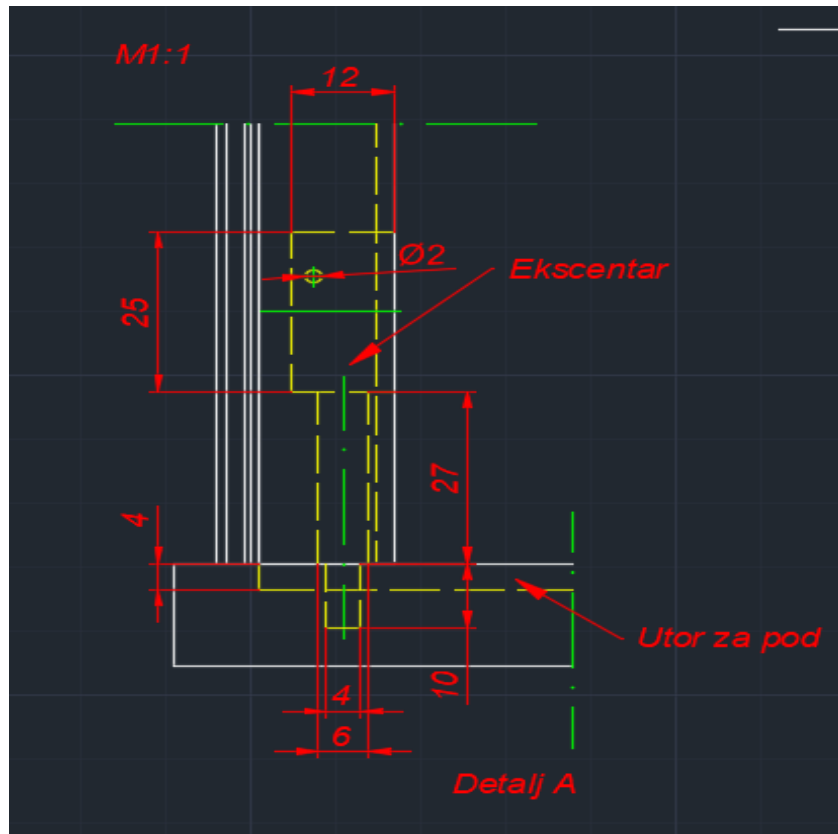
Linije koje su korištene za crtanje ortogonalne projekcije su puna široka linija za crtanje vidljivih bridova debljine 0,5 mm (bijela linija na nacrtu), isprekidana linija za prikaz nevidljivih bridova debljine 0,35 mm (žuta linija na nacrtu) i crta-točka-crta za crtanje simetrala debljine 0,25 mm (zelena linija na nacrtu).

Druga faza koja se crtala bilo je kotiranje. Kotiranje se crta sa kotnim linijama koje su debljine 0,25 mm sa strelicama na krajevima i brojem koji označava dimenziju. Linija je crvene boje na slici 2.



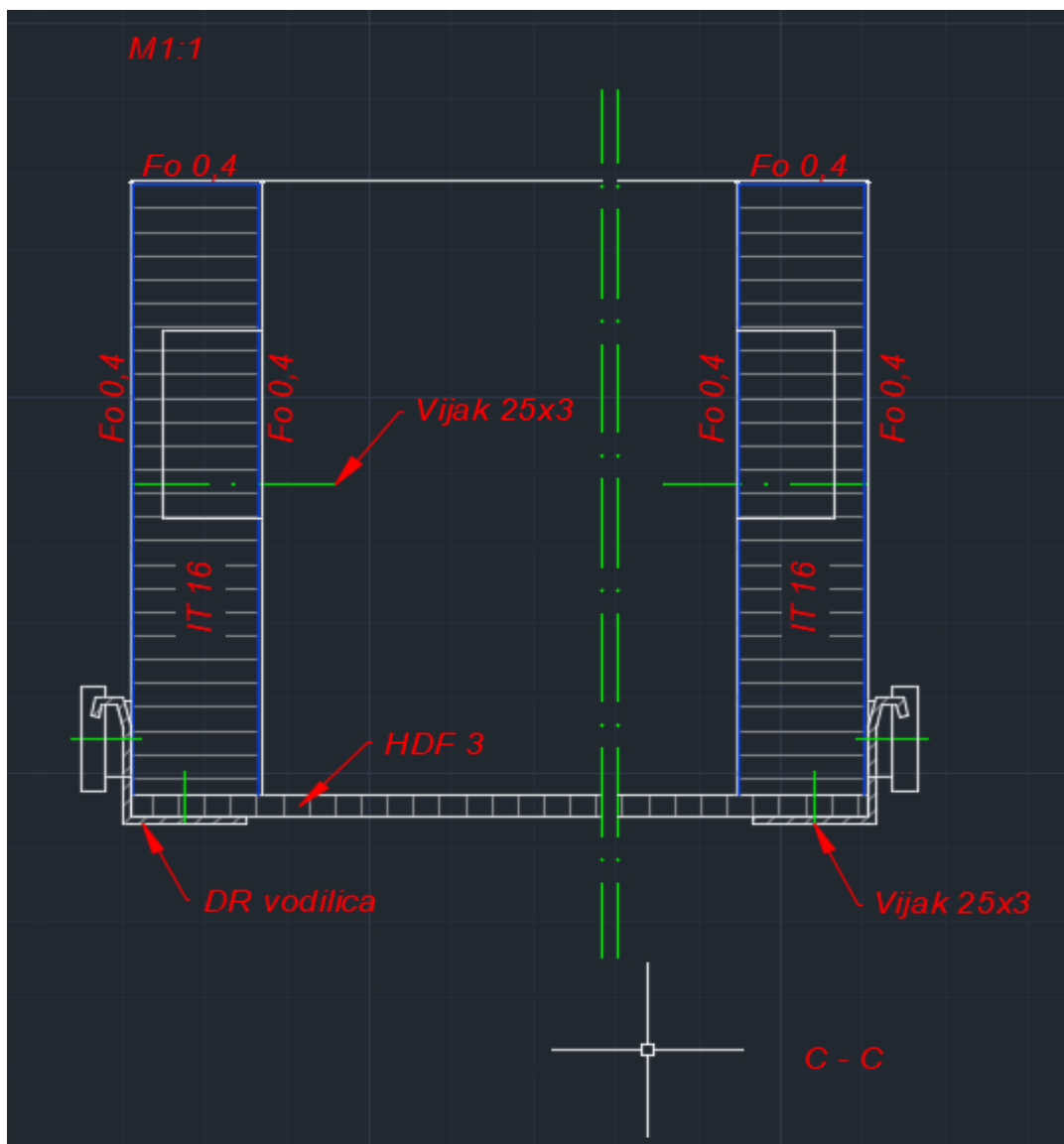
Slika 3 Prikaz druge faze izrade tehničkog crteža koja se odnosi na kotiranje crteža

Treća faza je crtanje detalja i presjeka u mjerilu 1:1. Odabrani detalj A dio je tlocrta koji prikazuje karakteristični dio proizvoda čije je mjerilo uvećano u odnosu na mjerilo u kojem su crtane projekcije ladice. Presjek sadržava crtež jednog dijela ortogonalne projekcije (tlocrt, nacrt i bokocrt) presječen na određenom mjestu. Nacrtan crtom-točkom-crtom presjek je prikazan na slici 2 plavom linijom. Na slici 4 prikazan je navedeni detalj.



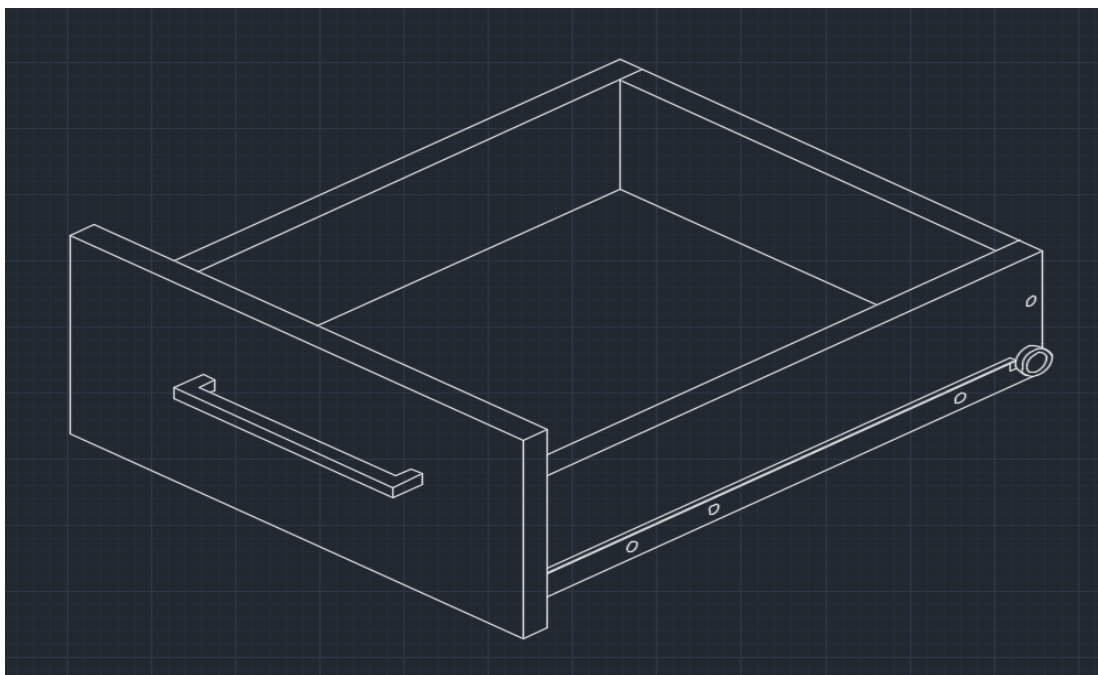
Slika 4 Prikaz detalja A

Na slici 5 prikazan je presjek koji sadržava nove linije. Puna uska linija debljine 0,25 mm označava tanke bridove, a može poslužiti i kao konstrukcijska linija. Označena je tamno plavom linijom na nacrtu i u ovom slučaju prikazuje debljinu rubne trake. Šrafura presjeka je označena svjetlosivim linijama, a debljina linije je 0,25 mm. Na nacrtu je prikazana i prikrata (zelena linija) koja skraćuje širinu predmeta radi viška nacrtu koji u ovoj situaciji nije bitan za pregled.



Slika 5 Pikaz nacrtnog presjeka

Četvrta faza crtanja u AutoCADu izrada je trodimenzionalnog prikaza u izometriji. Crtanje predmeta u izometriji najčešći je tehnički prostorni prikaz modela, premda je prikaz najmanje ugodan oku jer ne primjenjuje prikratu dimenzije širine predmeta. Odnos jedinica duljine u sva tri koordinatna smjera ima isti omjer $x : y : z = 1 : 1 : 1$, a bridovi projekcije u izometriji s horizontalom zatvaraju kut od 30 stupnjeva. (Čavlović, A.O. 2021) Ladica u izometriji prikazana je na slici 6, a nacrtana je samo punom širokom linijom, odnosno vidljivim bridovima te služi samo u prezentacijske svrhe i inače nije obavezna za crtanje. Nacrtna je u mjerilu 1:1.



Slika 6 Prikaz izometrije ladice

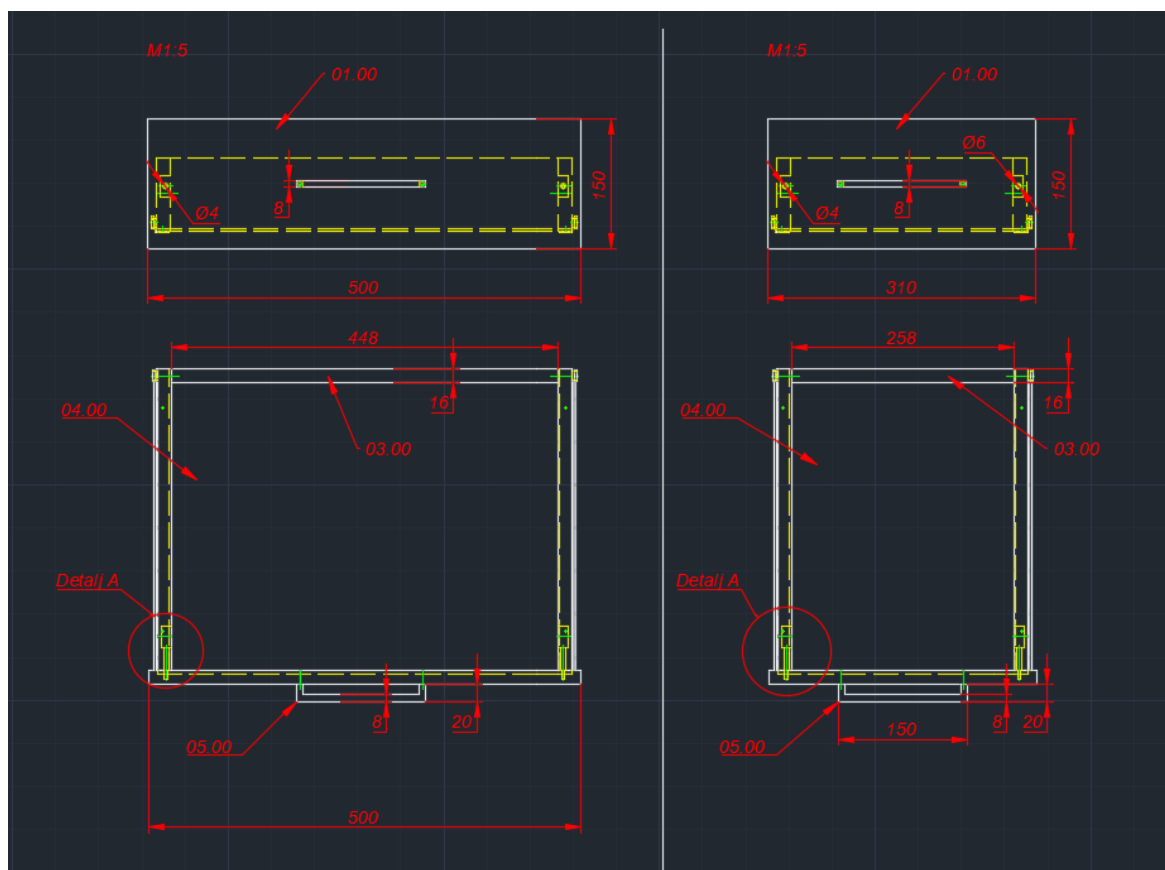
Sljedeća faza crtanja u AutoCADu jest sastavnica. Sastavnica je tablica koja se također izrađuje u AutoCADu uz pomoć linija i teksta. Sastavnica sadržava broj elemenata, dimenzije i materijal od kojeg je predmet napravljen.

06.00	Vodilica	Č	2	/	/	/
05.00	Prihvatnik ladice	Č	1	150	8	8
04.00	Pod ladice	HDF	1	350	290	3
03.00	Poleđina ladice	IT	1	258	82	16
02.00	Stranica ladice L/D	IT	2	350	82	16
01.00	Prednjak ladice	IT	1	310	150	16
ozn.	sklop	mat.	kom	duž.	šir.	deb.
FAKULTET ŠUMARSTVA I DRVNE TEHNOLOGIJE					2020./21.	
Predmet:		Ladica				

Slika 7 Prikaz sastavnice sa zaglavljem

4. MATERIJALI I METODE ISTRAŽIVANJA

Kao posljednja faza crtanja u AutoCADu jest promjena dimenzija. Promjena dimenzija uz izometriju bitna je stavka u prezentacijskom dijelu, odnosno za koliko vremena se može prezentirati isti predmet s različitom dužinom, širinom, debljinom ili bilo kojim elementom koji se po nečemu razlikuje od prve verzije crteža. Ladica s promijenjenom širinom je prikazana na slici 8.



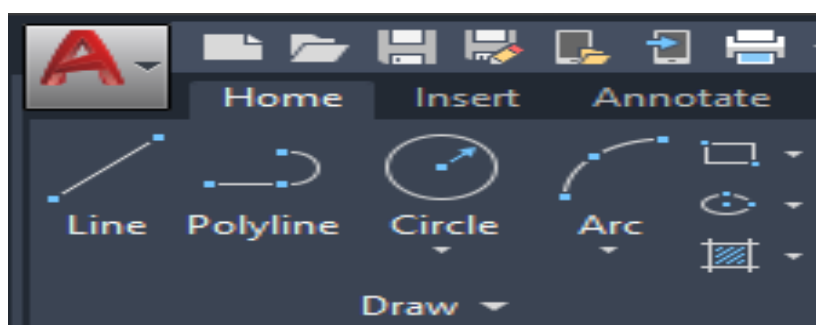
Slika 8 Prikaz inačice s promjenom širine ladice

Na slici 8 je s lijeve strane prikazana ladica s novim dimenzijama širine, a na desnoj strani je ladica s početnim dimenzijama. Bokocrt s promijenjenom širinom nema smisla crtati zato što se ta promjena ne bi vidjela.

Prije početka crtanja istog predmeta u Inventoru će se prikazati zbroj vremena svih faza crtanja u AutoCADu u tablici 2. Zbroj vremena u satima bit će uspoređen sa zbrojem vremena crtanja u Inventoru.

4.2.2 Alati za crtanje programom AutoCAD

Najosnovniji alati koji se koriste u AutoCADu, a korišteni su i za izradu ovog rada, se nalaze na panelu *Draw* kartice *Home*. Među njima su alati *Line*, *Polyline*, *Circle*, *Arc*, *Rectangle*, *Ellipse* i *Hatch*.

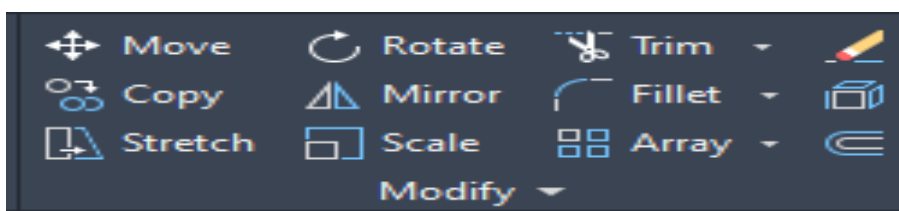


Slika 9 Prikaz osnovnih alata u AutoCADu

- *Line* je alat za crtanje linija. Linije se crtaju tako da se lijevim klikom miša odabere alat *Line* te se na prostoru za crtanje iz proizvoljno smještene polazne točke nacrtati linija i upiše distanca do druge krajnje točke ili se "ručno" povuče linija koliko je potrebno, kao olovkom na papiru.
- *Polyline* je alat kojim se crta kombinacija dvaju alata *Line* i *Arc*, a može mu se zadati širina (*Width*) ili pola širine (*Halfwidth*). Unosom početnog slova *L* za *Line* ili *A* za *Arc* mijenja se alat unutar *Polyline* alata.
- *Circle* je alat kojim se crta kružnica. Kružnica se može nacrtati zadavanjem polumjera ili promjera, rubnim točkama kružnice (*2-point*, *3-point*) ili tangentama kružnice (*tan*, *tan*, *radius* ili *tan*, *tan*, *tan*)
- Naredba *Arc* služi za crtanje kružnoga luka na nekoliko načina. Dvije su skupine alata crtanja kružnoga luka iz početne točke (*Start*). Prva je skupina alata zadavanjem središta zakrivljenosti (*Center*), zatim ili zadavanjem završne točke (*End*) ili kuta zakrivljenosti (*Angle*) ili duljine luka (*Length*). Druga je skupina alata crtanja kružnoga luka iz početne točke zadavanjem završne točke (*End*), a zatim zadavanjem ili kuta zakrivljenosti (*Angle*) ili smjera zaobljenosti (*Direction*) ili polumjera luka (*Radius*). (Čavlović, A.O. 2021)
- Naredba *Rectangle* služi za crtanje kvadrata, pravokutnika i poligona. Kvadrat ili pravokutnik se crta tako da se specificira početna točka i krajnja točka koja se nalazi na dijagonali istog kvadrata ili pravokutnika. Poligoni se crtaju na tako da se prvo odredi broj stranica crtanog objekta, a zatim i centralna točka objekta iz koje se dobiva poligon povlačenjem miša u jednu stranu.

4. MATERIJALI I METODE ISTRAŽIVANJA

- Naredba *Ellipse* služi za crtanje elipse na dva načina. Prvi je način crtanja elipse iz središta elipse (*specify center of ellipse*) zadavanjem polovice velike osi odnosno udaljenosti od središta do tjemena prve osi (*specify end point of axis*), a zatim polovice male osi elipse odnosno udaljenosti od tjemena do druge osi (*specify distance to other axis*). Drugi način crtanja elipse počinje zadavanjem prvoga tjemena velike osi (*specify axis end point of ellipse*), zadavanjem drugoga tjemena velike osi (*specify other end point of axis*) i završno zadavanjem udaljenosti od središta elipse do tjemena male osi (*specify distance to other axis*). (Čavlović, A.O. 2021)
- Naredbom *Hatch* crta se šrafura nekog presječenog crtanog objekta kao npr. presjek kreveta s madracom. Na tom presjeku se šrafurom postiže razlikovanje jednog materijala kao što su spužva, tkanina ili opruge u madracu od drvenog postolja kreveta ili podnica. Ispunjava zatvoreno područje ili odabrane objekte uzorkom ili ispunom koji mogu biti različiti za svaki materijal. Nakon odabranog područja koji se treba ispuniti šrafurom može se zadati kut te iste šrafure te razmak između linija šrafure.



Slika 10 Prikaz osnovnih alata u AutoCadu

Sljedeća skupina alata nalazi se na panelu Modify kartice Home. Tu se nalaze alati Move, Rotate, Trim, Erase, Copy, Mirror, Fillet, Explode, Stretch, Scale, Array i Offset.

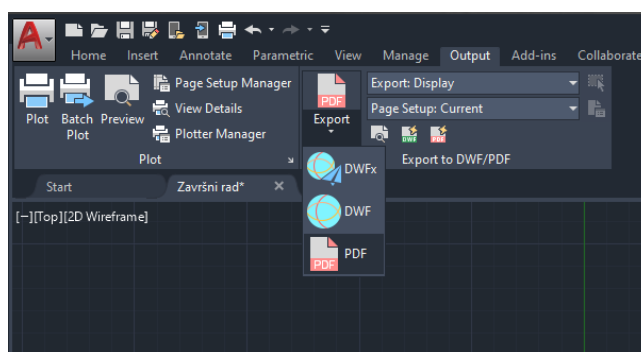
Alati poput Move, Rotate, Erase, Stretch, Trim i Copy odrađuju naredbe doslovne svome nazivu kao što je kopiranje, rotiranje, skraćivanje, brisanje nacrtanih objekata i sl. Bitno je naglasiti alate kao što su Fillet, Scale i Offset.

- Alat Fillet zaobljuje nacrtane kutove tako da se odaberu dvije stranice koje tvore kut te se upiše veličina radijusa. Pod alatom Fillet se nalazi još jedan alat koji se zove Chamfer koji služi za izradu skošenja kutova. Skošnje se crta istim principom kao i zaobljenje kuta samo što je dobiveni rezultat različit.
- Scale je alat koji služi za povećanje i smanjivanje nacrtanog objekta. Ako je potrebno povećati objekt onda ga je prvo potrebno cijelog označiti, zatim upisati broj koji je faktor povećanja. Svi brojevi koji su veći od jedan su faktori povećanja, dok svi brojevi u decimalnom obliku manji od jedan, npr. 0,5 su faktor smanjivanja objekta.
- Offset je alat koji stvara koncentrične krugove, paralelne linije i paralelne krivulje. Objekt se

može pomaknuti na određenu udaljenosti ili kroz točku tako da ga se označi te upiše brojčana vrijednost razmaka.

4.2.3 Izvoz datoteka u programu AutoCad

Izvorna AutoCADova datoteka je DWG datoteka što je skraćeno od *drawing*. Razvio ju je Mike Riddle sedamdesetih godina, a Autodesk ju je počeo koristiti 1982. godine. DWG datoteke su kompatibilne s puno 3D crteža i CAD programa, što olakšava prijenos crteža između programa.



Slika 11 Prikaz izvoza datoteka u AutoCadu

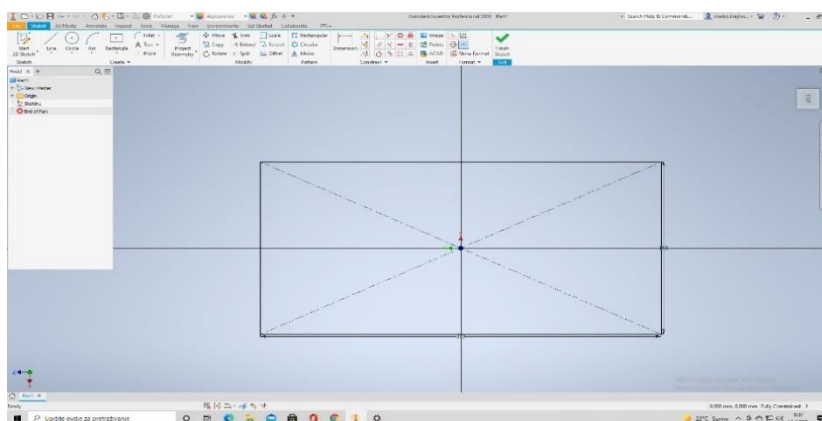
Izvoz datoteka iz AutoCada je moguć na kartici *Output* pod opcijom *Export*. PDF, DWFx i DWF su ponuđene datoteke za izvoz. Pod opcijom printanja moguć je izvoz iz DWG-a u PDF tako da se na nacrtu izabere dio koji želimo prebaciti u PDF, te ga naštimamo prema postavkama i prilagodbama za printanje i zatim ga pošaljemo na printer koji je spojen na računalo.

4.3 Izrada dokumentacije u programu Inventor

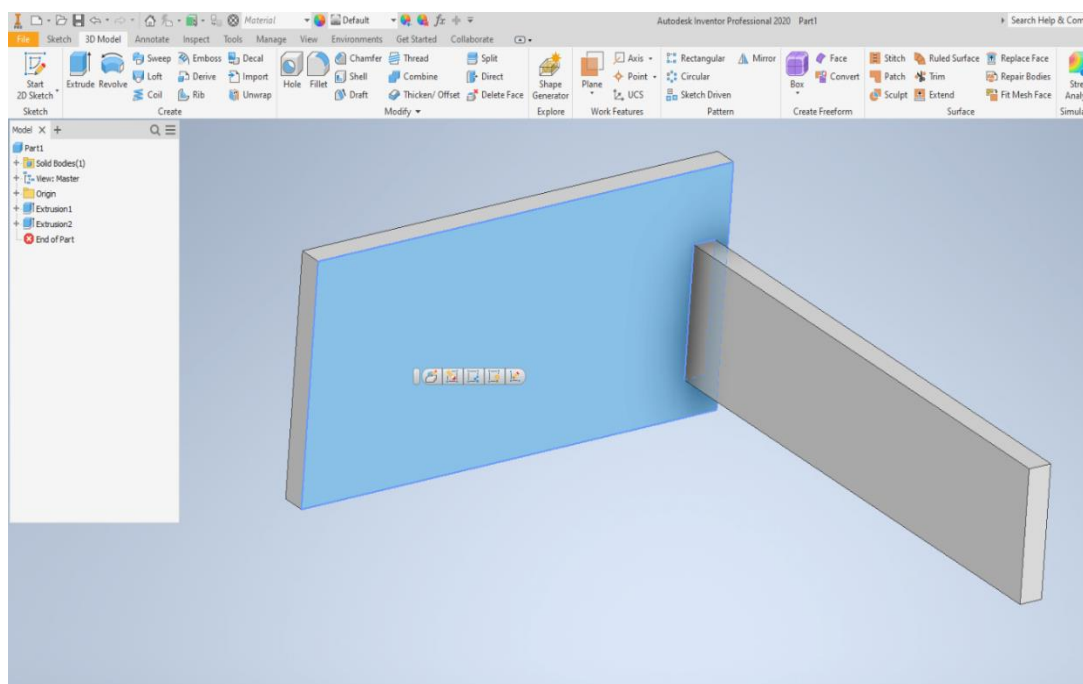
Zbog određene različitosti između programa, faze crtanja u Inventoru su malo drugačije nego kod AutoCada. Za razliku od izrade tehničkog crteža 2D tehnikom u Inventoru se tehnički crtež izvodi iz ranije izvedenog 3D modela birajući potrebne projekcije u cijlosti i djelomično s prikazom u pogledu ili presjeku. Izrada dokumentacije ladice podijeljena je u nekoliko faza na Part 1, Part 2 i Part 3 koji označavaju izradu modela elemenata/podsklopova koji su kasnije spojeni u jedan sklop tj. Proizvod.

4. MATERIJALI I METODE ISTRAŽIVANJA

U prvoj se fazi (*Part 1*) modeliran je korpus ladice s prednjakom i podom. Crta se tako da se prvo izradi 2D skica jednog elementa. Prednjak je modeliran izradom skice određene željenim dimenzijama i geometrijskim značajkama (slika 12). Završetkom skiciranja nacрта prednjaka dimenzijom koja predstavlja debljinu prednjaka izvedena je ekstruzija čime je dobiven 3D model prednjaka ladice. Daljnji postupak slijedi izradom skice na unutarnjoj plohi prednjaka gdje se izrađuje skica poprečnog presjeka prednjaka koja je također definirana dimenzijama i geometrijskim značajkama iz koje se također ekstruzijom definirane duljine modelira stranica ladice (slika 13). Na isti se način i onda bi se iz njega nastavljale bočne stranice, poledina i pod.

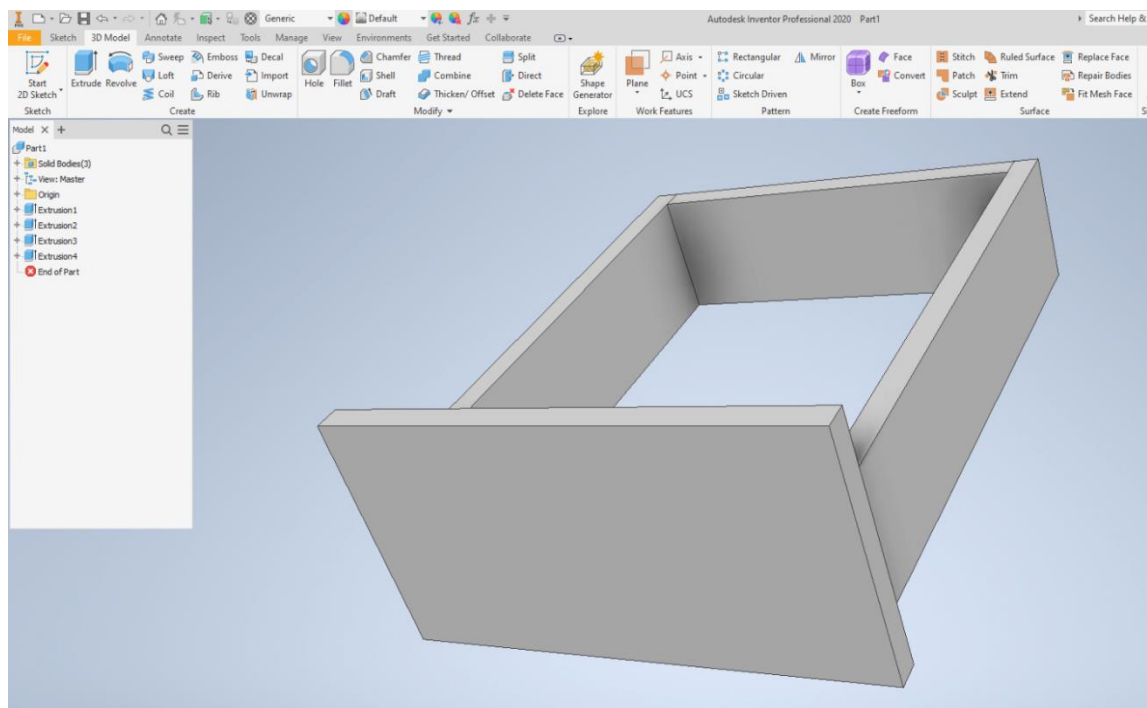


Slika 12. Prikaz skice prednjaka ladice u Inventoru

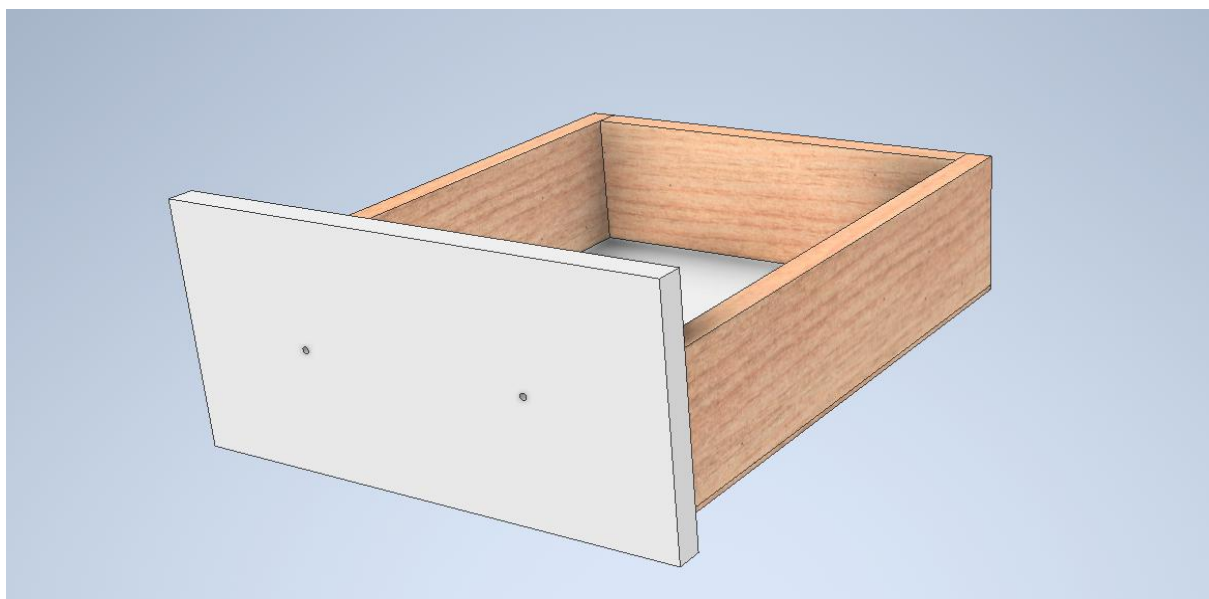


Slika 13 Prikaz trodimenzionalnog modela sastavljenog od prednjaka i bočnih stranica ladice

4. MATERIJALI I METODE ISTRAŽIVANJA



Slika 14 Prikaz korpusa ladice sa prednjakom modeliranog u Inventoru



Slika 15 Prikaz korpusa ladice sa prednjakom i promijenjenom bojom u Inventoru

Na slikama 13, 14, 15 i 16 je prikazan redoslijed crtanja ladice. Prvo se napravi skica prednjaka tako da se nacрта pravokutnik s potrebnim dimenzijama te se na taj pravokutnik djeluje s naredbom *Extrude* koja dodaje treću dimenziju u ovom slučaju debljinu prednjaka. Nakon nacrtanog prednjaka na njegovu unutarnju stranu prednjaka nacrtaju se još jedna skica pravokutnika s dimenzijama bočnih stranica te se također ekstrudira ali ovaj put kao dužina istih. Na zadnjoj slici se jasno vidi ladica sa svim

4. MATERIJALI I METODE ISTRAŽIVANJA

drvenim elementima i dodanom bojom koja se vrlo lako može mijenjati jednim označavanjem plohe kojoj se želi promijeniti boja.

Za drugi dio (Part 2) crtale su se vodilice, preciznije lijeva i desna vodilica. Također se crta na isti način počevši od skice. U skici se nacrtava oblik vodilice te se onda ekstrudira na određenu dužinu. Za crtanje druge vodilice koristila se naredba *Mirror* koja je samo zrcalno kopirala već nacrtanu vodilicu. Obe vodilice su obojane u crnu boju.



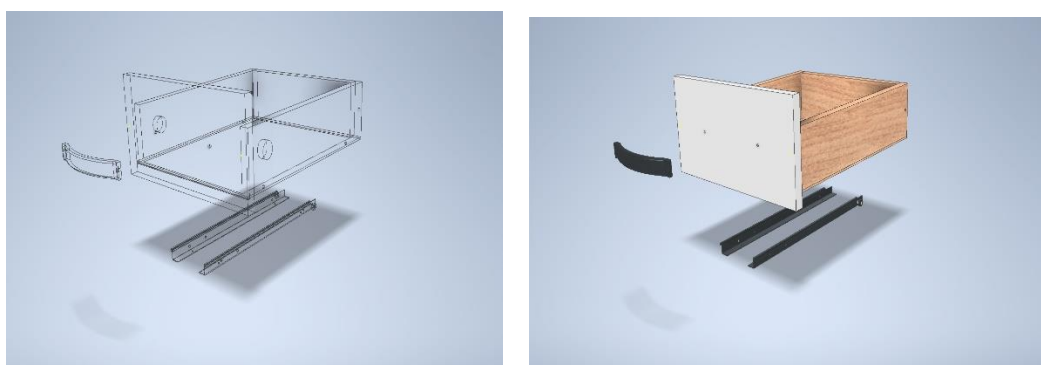
Slika 16 Prikaz vodilice nacrtane u Inventoru

U trećem dijelu (*Part 3*) izrađivao se nacrt prihvatnika. Kod prihvatnika je bilo bitno u skici nacrtati luk koji je određivao putanju po kojoj se radila ekstruzija predmeta ali s naredbom *Sweep* koja radi krivolinijske obrade. Prihvatnik je također crne boje kao i vodilice radi estetike i dizajna cijele ladice (Slika 18).



Slika 17 Prikaz prihvatnika ladice nacrtan u Inventoru

Izrada sklopa izvodi se odabirom opcije Sklop Assembly u kojem se ranije modelirani elementi pomoću međusobnih značajki ili unutar Elementa *Part* kao što je prikazano. Sklop se slaže tako se na *Part 1* dodaju *Part 2* i *3* (Slika 18). On se može mijenjati po potrebi i željama kupaca na licu mjesta i vrlo brzo. Nakon što se postave svi elementi na svoja mjesta oni čine jedan sklop koji se prema potrebi može okretati, mijenjati dimenzije, boje, veličine rupa i sl.



Slika 18 Prikaz sklopa ladice prije sklapanja



Slika 19 Prikaz sklopa ladice nacrtan u Inventoru

Promjene dimenzija u Inventoru se odrađuju jako brzo tako da se uđe u već gotovu skicu i promijene se dimenzije dužine, debljine, širine ili nečega što se želi promijeniti na gotovom nacrtu.



Slika 20 Prikaz promjene dubine ladice

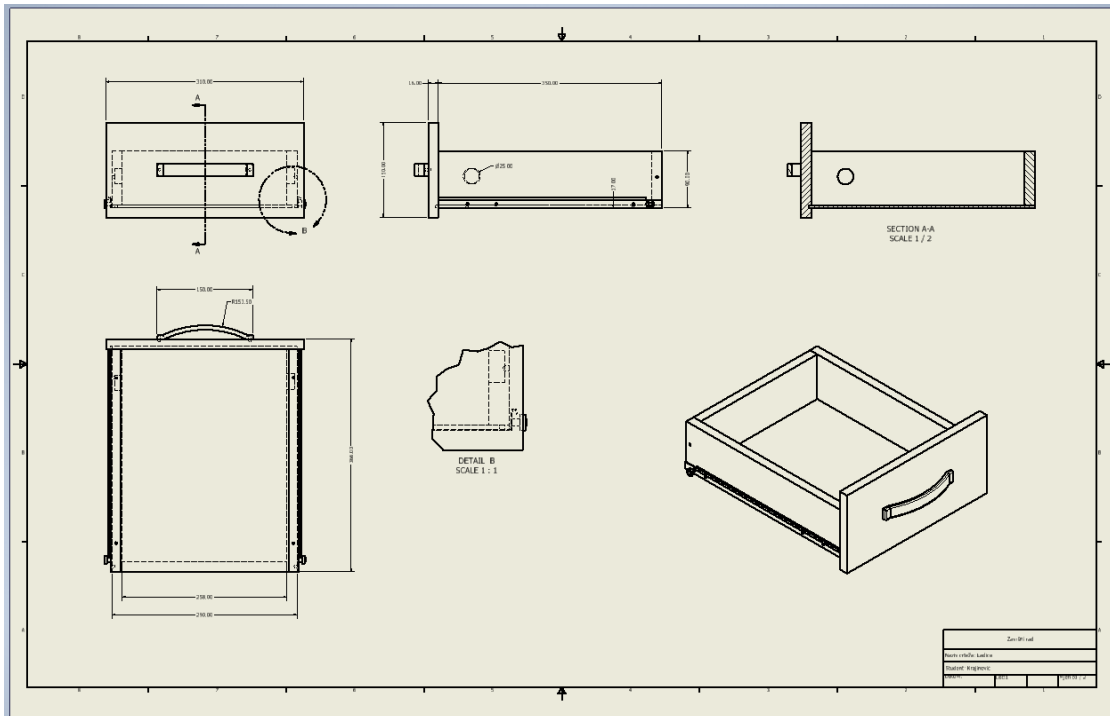


Slika 21 Prikaz promjena širine ladice

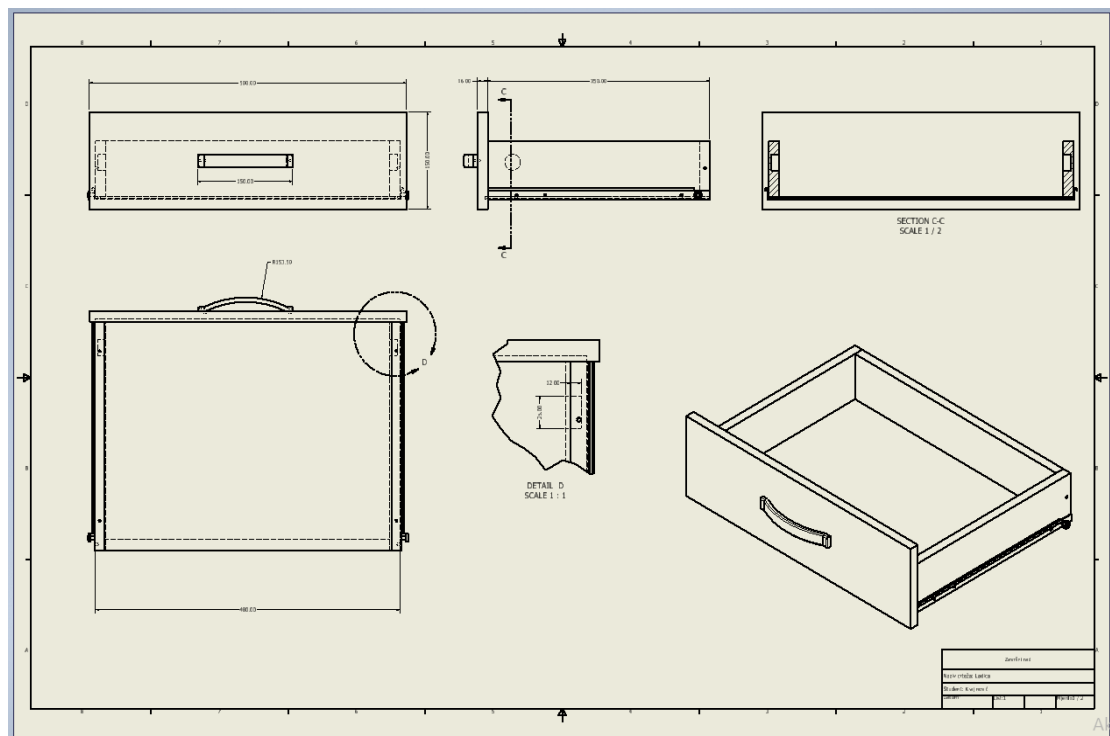
Tehnički crtež dio je tehničke dokumentacije koji sadrži podatke potrebne za izradu realnog modela za kojeg je izrađen crtež. Ortogonalne projekcije (nacrt, tlocrt, bokocrt, presjeci, detalji) i prostorna projekcija (izometrija), crtaju se automatski iz crteža modela. Potrebno je imati istovremeno otvorene dokumente nacrtanog modela, jednodijelnog ili sklopa (Prekrat, S, Čavlović, A.O. 2020.). Model se praktički samo ubaci u *Sheet* za tehnički crtež, te se mišem raspodijeli na ortogonalnu projekciju, presjek, izometriju ili detalj. Svaki od tih dijelova se može kotirati i posebno uređivati te se u par klikova mišem dobije gotov tehnički crtež. Za ispis tehničkog crteža u sklopu tehničke dokumentacije potrebno je izraditi jedan ili više predložaka koji mogu biti definirani formatom i orijentacijom papira, vrstom ili sadržajem zaglavlja i nadalje bilo kojim specifičnim podatkom potrebnim za ispis.

Kod promjene dubine ladice bilo je potrebno izdužiti stranice ladice s 350 mm na 500 mm što se učinilo alatom *Extrude*, ali tako da se ušlo u već gotov model i već korišteni alat *Extrude* i samo su se promijenile dimenzije koje su prvo bile 350 mm, sve ostalo program odradi automatski. Također, isto tako se radi i promjena širine ladice

4. MATERIJALI I METODE ISTRAŽIVANJA

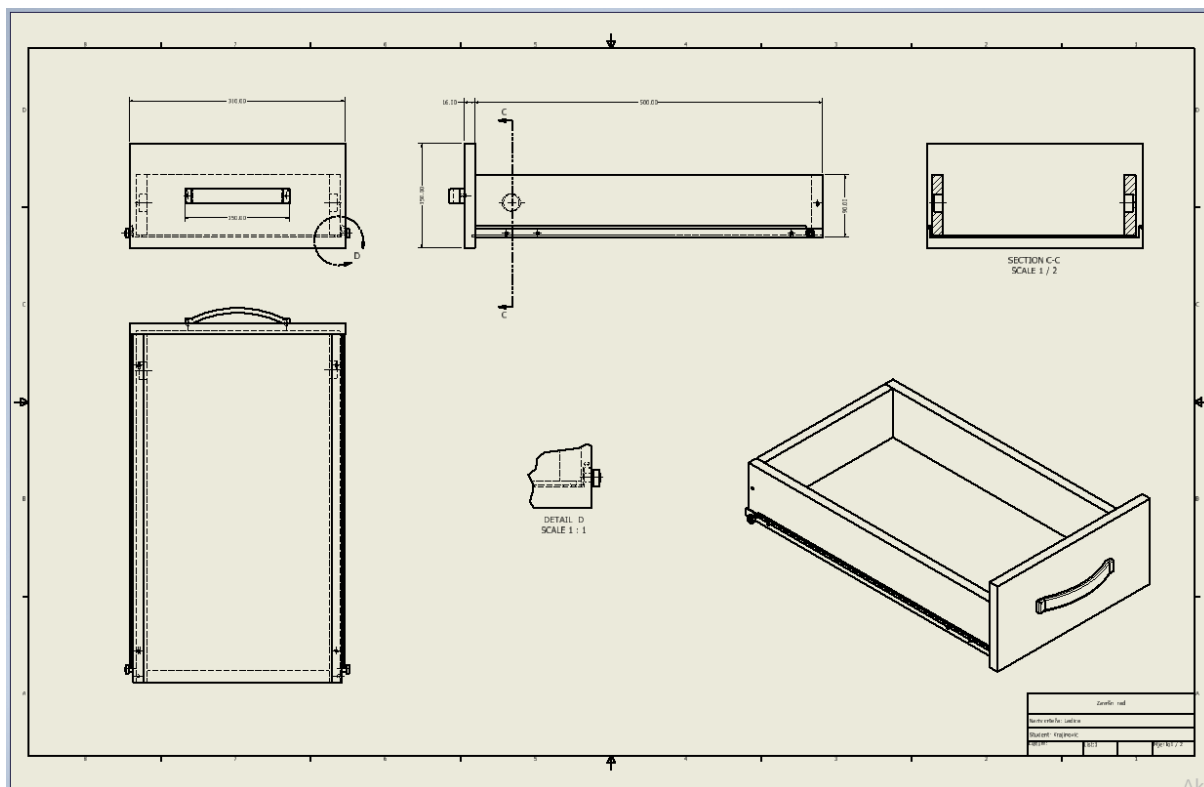


Slika 22 Prikaz tehničkog crteža osnovnog modela ladice širine 300 mm



Slika 23 Prikaz tehničkog crteža inačice ladice širine 500 mm

4. MATERIJALI I METODE ISTRAŽIVANJA



Slika 24 Prikaz tehničkog crteža inačice s promjenom dubine ladice 500 mm.



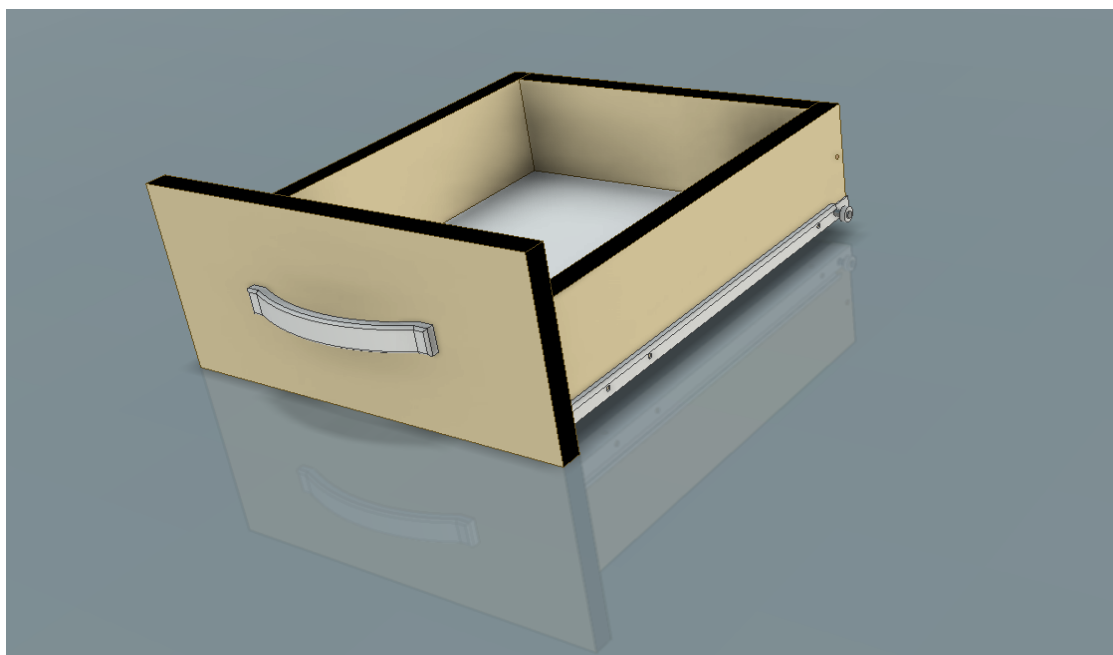
Slika 25 Prikaz zaglavlja

U jednom dokumentu predložka za ispis može biti više različitih zaglavlja i različitih praznih listova definiranih formatom papira, orijentacijom lista, rednim brojem i dr. Novo zaglavlje opisnog naziva npr. A4_L_1 (A4 format papira prvog lista

4. MATERIJALI I METODE ISTRAŽIVANJA

dokumentacije i Landscape orijentacije) nalazi se u podmapi *Title Blocks* mape *Drawing resources*, uz postojeće *ANSI-Large* i *ANSI A* zaglavlje. Da bi zaglavlje bilo umetnuto u list *Sheet* potrebno je lijevim klikom odabrati zaglavlje i desnim klikom miša pozvati padajući izbornik te odabrati *Insert*. List treba biti aktivan prije nego se zaglavlje odabere za premještanje. Pri umetanje zaglavlja iz *Drawing Resource* mape u novi list, potrebno je izbrisati postojeće zaglavlje, ako se nalazi u listu.

Brza promjena boje i materijala u Inventoru je također moguća. Promjena boje je prikazana na slici 26.

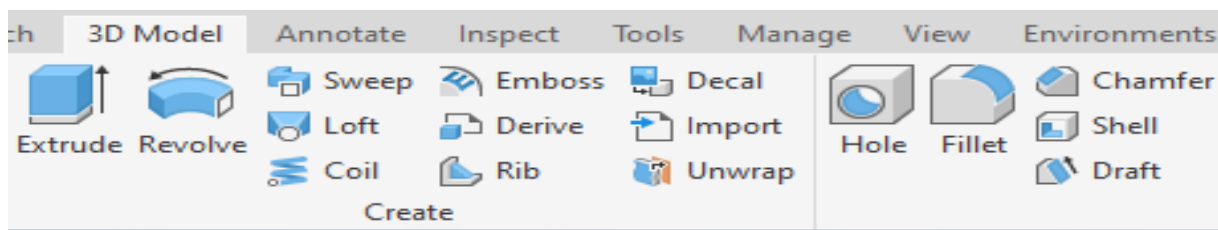


Slika 26 Prikaz promjene boje ladice

4.3.1 Alati u programu Inventor

Isto kao i u AutoCADu Inventor također ima iste alate za 2D crteže pa ih nije bitno ponovno spominjati i opisivati. Ono što Inventor ima za razliku od AutoCada su alati za 3D modeliranje.

4. MATERIJALI I METODE ISTRAŽIVANJA



Slika 27 Prikaz osnovnih 3D alata u Inventoru

Zbog velikog izbora 3D alata u Inventoru opisat će se samo oni najosnovniji i najviše korišteni u ovome radu.

- *Extrude* je alat kojim se dvodimenzionalnom liku dodaje treća dimenzija izvlačenjem plohe koja je prethodno "skicirana". Npr. ako se nacrtu krug u 2D skici nekog određenog promjera uz pomoć alata *Extrude* mu se dodaje treća dimenzija i on postaje valjak.
- *Revolve* je alat s kojim se izrađuju tokareni elementi. Da bi se nacrtao jedan tokareni element potrebno je u skici nacrtati dvije linije. Jedna linija je ravna linija i ona ima ulogu osi rotacije, dok je druga linija zapravo krivulja koja zadaje oblik tokarenog elementa. Ovisno o osi rotacije mogu se dobiti različiti elementi.
- *Sweep* je alat pomoću kojeg se izrađuju savijeni elementi kao što su savijene noge stola, elementi savijenih naslonjača stolice i sl. *Sweep* se primjenjuje tako da se u skici nacrtu jedan oblik npr. pravokutnik koji predstavlja poprečni predmet elementa te se zatim odabere druga ravnina koja je okomita na taj pravokutnik te se u toj ravnini nacrtu linija koja može biti krivulja ili čak ravna linija i ona predstavlja putanju 3D modela.
- *Loft* je alat sličan alatu *Sweep* koji se koristi za izradu profiliranih modela koji se izrađuju pomoću putanje i profila, no *Loft* se koristi za izradu elemenata koji imaju dva ili više različitih profila koji se nalaze duž elementa. Crta se tako da se izabere broj ravnina ovisno o elementu koji se izrađuje i na svakoj se nacrtu poprečni presjek elementa u različitim dimenzijama te se alatom *Loft* te ravnine spoje u jedan element.

Bitno je spomenuti još neke alate u Inventoru koji se primjenjuju na već gotovim 3D modelima, npr. *Hole* izrađuje rupe za vijke, moždanike i sl. *Fillet* radi zaobljenja rubova pod određenim radijusom koji mu se zada. *Chamfer* izrađuje skošenja na rubovima trodimenzionalnih modela.



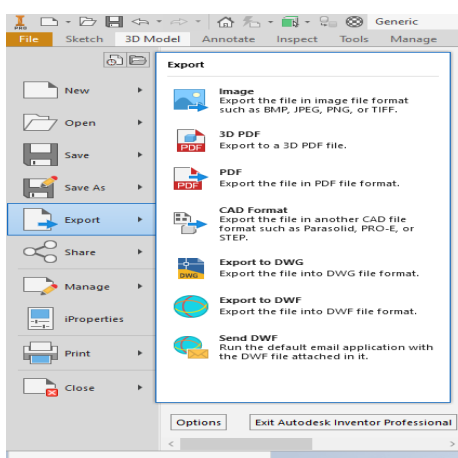
Slika 28 Prikaz značajki u Inventoru

Ono što dijele AutoCad i Inventor u svojim alatima to su značajke. Značajke su jako bitne kod izrade skica jer u potpunosti olakšavaju i ubrzavaju sam proces.

- *Coincident* (koincidentnost) je značajka koja spaja dvije odabrane točke dvaju likova, npr. kraj jedne linije se može spojiti s centrom kružnice i sl.
- *Collinear* (kolinearnost) je značajka koja stavlja dvije linije u jedan pravac.
- *Concentric* (koncentričnost) je značajka koja postavlja dvije ili više kružnica ili lukova u isto središte.
- *Fix* (zaključavanje) je značajka koja zaključava objekte, točnije njihove pozicije u prostoru.
- *Parallel* (paralelnost) je značajka koja postavlja jednu liniju u paralelan odnos s drugom linijom.
- *Perpendicular* (okomitost) je značajka koja postavlja jednu liniju u okomit položaj na drugu liniju, točnije među njima se postiže kut od 90°.
- *Horizontal* (horizontalnost) je značajka koja postavlja liniju u bilo kojem drugom položaju u horizontalan položaj.
- *Vertical* (vertikalnost) je značajka koja postavlja liniju u bilo kojem drugom položaju u vertikalni položaj.
- *Tangent* (tangentnost) je značajka koja postavlja liniju i luk ili kružnicu u tangentan položaj.
- *Symmetric* (simetričnost) je značajka kojom se postiže da dva odabrana objekta budu simetrični u odnosu na zadanu os.
- *Equal* (jednakost) je značajka koja izjednačava duljine linija različitih dimenzija kao i promjere kružnica i lukova.

4.3.2 Izvoz datoteka u programu Inventor

Izvoz datoteka iz Inventora u neku drugu datoteku je vrlo jednostavan. Na padajućem izborniku kartice *File* se izabere opcija *Export* koja nakon odabira ponudi datoteke u koje se može izvesti Inventorova datoteka. Jedna od opcija izvoza je datoteka *Image*, koja pretvara nacrt u sliku u različitim formatima kao što su BMP, JPEG, PNG ili TIFF. Zatim se datoteke mogu izvest u 3D PDF datoteku i u običnu PDF datoteku. Od drugih CAD formata moguće je Inventorovu datoteku izvesti i na Parasolid, PRO-E, STEP i dakako u AutoCad. Naravno, moguće je izvesti datoteke iz Inventora u DWG i DWF te u STL datoteku koja je namijenjena za 3D printanje.



Slika 29 Prikaz izvoza datoteka u Inventoru

Inventorove datoteke imaju različite domene, pa tako *Part* ima domenu *.ipt*, tehnički nacrt ima domenu *.idw*, a sklop ima domenu *.iam* te *.ipn* za prezentaciju i svaka od tih datoteka s navedenim domenama se može izvesti u prije navedene datoteke pod opcijom *Export*.

5. REZULTATI

Rezultati analize dobiveni su nakon završetka izrade dokumentacije odabranog predmeta u oba programa. Kao što je navedeno prije u radu, u analizi kvalitete primjenom 2D crtanja i 3D modeliranja korištena su 3 kriterija:

- vrijeme potrebno za izradu dokumentacije u oba programa
- brožani iznos izabranih alata u pojedinom programu koji su korišteni
- mogućnost i način izvoza datoteka iz oba programa u druge programe ili procese

5.1 Rezultati vremena izrade dokumentacije

Mjerenjem utrošenog vremena prikazanog u tablici 2 i 3 vidljiv je jasna prednost izrade dokumentacije tehnikom 3D modeliranja kroz sljedeće pokazatelje. Za cjelokupni proces izrade dokumentacije u 2D bilo je potrebno 2 sata 15 min i 28 sek, dok je za dokumentaciju 3D tehnikom vrijeme izrade skraćeno na svega 37 min. i 26 sek.

Tablica 2 Prikaz utrošenog vremena za izradu dokumentacije u AutoCadu prema fazama izrade

Faze crtanja	Vrijeme crtanja
Ortogonalna projekcija	00:43:27
Kotiranje	00:05:16
Detalj i presjek	00:15:31
Izometrija	00:39:43
Sastavnica	00:09:43
Promjena dimenzija	00:21:05
Suma	02:15:28

4. MATERIJALI I METODE ISTRAŽIVANJA

Tablica 3 Prikaz utrošenog vremena za izradu dokumentacije u Inventoru prema fazama izrade

Faze crtanja	Vrijeme crtanja
Part 1- modeliranje korpusa ladice	00:14:35
Part 2- modeliranje vodilice	00:08:07
Part 3-modeiranje prihvatnika	00:05:24
Sklop Sklapanje elemenata u proizvod	00:03:24
Promjena dimenzija	00:03:23
Tehnički crtež	00:02:33
Ukupno	00:37:26

Tablica 4 Vremenska usporedba izrade u AutoCadu i Inventoru

Dokumentacija	ACAD	Inventor
Trodimenzionalni prikaz	00:39:43	00:31:30 (14:35 + 8:07 + 5:24 +3:24)
Izrada predloška sa zaglavljem i sastavnicom	00:09:43	00:02:33
Tehnički crtež: nacrt, tlocrt, bokocrt	00:43:27	
Tehnički crtež: Izrada karakterističnih detalja i presjeka	00:15:31	
Kotiranje crteža	00:05:16	
Izrada inačice tehničkog crteža promjenom dimenzije širine ladice	00:21:05	00:03:23
Ukupno:	02:15:28	00:37:26

5.1 Rezultati broja korištenih alata

U tablici 5 prikazana je usporedba korištenih naredbi za izradu dokumentacije pri čemu je vidljiva djelomična sličnost korištenja naredbi koja govori o jednostavnom prelaženju izrade dokumentacije s one izrađene dvodimenzionalnim crtanjem i 3D modeliranjem.

Tablica 5 Usporedba alata u AutoCadu i Inventoru

Alati	AutoCad	Inventor
Line	1	1
Polyline	1	/
Circle	1	1
Arc	1	1
Rectangle	1	1
Ellipse	1	1
Hatch	1	/
Move	1	1
Copy	1	1
Stretch	1	1
Rotate	1	1
Mirror	1	1
Trim	1	1
Erase	1	/
Explode	1	/
Offset	1	1
Extrude	/	1
Revolve	/	1
Import	/	1
Unwrap	/	1
Hole	/	1
Fillet	1	1
Chamfer	1	1
Ukupno	17	19

5.1 Rezultati broja izvoznih datoteka

Tablica 6 Usporedba izvoza datoteka u AutoCadu i Inventoru

Izvoz datoteka	Autocad	Inventor
Image	/	1
PDF	1	1
3D PDF	/	1
CAD format	1	1
DWG	1	1
DWF	1	1
STL	/	1
Ukupno	4	7

Iz rezultata prikazanih u tablici 6 prema usporedbi broja izvoznih datoteka vidljiva je vidna razlika u broju datoteka koja je korisna za daljnje povezivanje CAD programa s ostalim procesima projektiranja, proizvodnje i promocije proizvoda u korist programa Inventor.

5.4 Dodatne pogodnosti izrade dokumentacije 3D modeliranjem

Postavom tekstura i boja na 3D model proizvoda moguće je izraditi pregledniju prezentaciju za naručioca proizvoda te u velikom broju izraditi oblikovne inačice.

Izrada trodimenzionalni prikaz 3D modeliranjem omogućava promjenu pozicije pogleda čime je omogućen prikaz bezbroj različitih postava u prostoru.

Promjena odabira projekcija 3D modela, ortogonalne projekcije i karakterističnih detalja i presjeka na tehničkom crtežu iz 3D modela se izvodi brzo, dok je 2D crtanjem izrada projekcija izvediva korištenjem ispravljanjem osnovnog crteža pri čemu može doći do pogrešaka u nepoklapanju istog detalja u različitim projekcijama.

Kotiranje se izvodi automatizirano zbog čega se smanjuje mogućnost pogrešnog unosa mjera što je osobito važno kod izvođenja promjena u projektiranju.

Osim kvalitetnije i brže izrađene dokumentacije izradom 3D modela omogućuje se bolja povezanost s daljnjim tijekom kao što je 3D tisak ili obrada na CNC strojevima

6. ZAKLJUČAK

Usporedbom izrađene dokumentacije 2D crtanjem i 3D modeliranjem može se zaključiti sljedeće:

Izrada 3D modela u Inventoru pridonijela je boljem rezultatu, zbog brzine izrade alatima koji pospješuju bolju i bržu izradu.

Program Inventor ubrzava process izrade tehničke dokumentacije. Dokaz tome je izrada dokumentacije koja se sastoji od trodimenzionalnog prikaza, ortogonalne projekcije nacрта, tlocrta i bokocrta te detalja i presjeka na predlošku sa definiranim zaglavljem. U autoCAD-u je bilo potrebno 2 sata, 15 min i 28 sek, dok u Inventoru bilo potrebno 37 min i 26 sek.

Broj podudarnih naredbi u oba programa govori o kratkom vremenu prilagodbe i lakom prijelazu korištenja Inventora umjesto AutoCAD-a.

Iako je u AutoCAD-u izrađen trodimenzionalni prikaz potrebno je naglasiti da on ne omogućava promjenu pozicije pogleda jer to nije stvaran 3D model kao onaj modeliran u Inventoru čime je omogućen prikaz bezbroj različitih postava u prostoru.

Postavom tekstura i boja na 3D model proizvoda moguće izraditi pregledniju prezentaciju za naručioca proizvoda.

Tehnički crtež u Inventoru se izrađuje iz 3Dmodela je vrlo jednostavna, jer se ne crta samo ortogonalna projekcija nego je krajnji produkt prikaz predmeta baš onako kako on zapravo i izgleda.

Brzu prezentaciju omogućuje i način izvoza datoteka jer se model vrlo lako može prikazati kao fotografija ili kao priprema za 3D printanje i izradu na CNC strojevima.

Veliki izbor alata koji su jednostavni za korištenje omogućavaju projektantu povezanost modela i tehničkog crteža te time izradu inačica ili njihovu promjenu u vrlo kratkom roku što je dokazano izvedbom 3 inačice ladice koje su se odnosile na promjenu dimenzije ladice za 1 min i 44 sek.

Promjenom prihvatnika za 1 minutu i 39 sekundi dokazana je brza izrada novodizajniranog proizvoda.

LITERATURA

1. Bosquet, M.; Hester, J., (1995).: *AutoCAD 3d design and presentation*, 1-3. London: New Riders Pub.
2. Čavlović, A. O. (2021). *Osnove izrade tehničkoga crteža primjenom računala*. Skripta, Fakultet šumarstva i drvne tehnologije Zagreb.
3. Prekrat, S., Švec J. (2012). *Producing of construction documentation by three dimensional modeling*. na: Wood is good - with knowledge and technology to a competitive forestry and wood technology sector. Zagreb.
4. Rubinić, M. (2008).: *Implementacija 3D računalnih programa u dizajniranju i konstruiranju namještaja*. Zagreb: Šumarski fakultet.
5. Prekrat, S., Čavlović, A.O. (2020.): *Osnove 3D modeliranja u program Inventor*, Skripta, Šumarski fakultet, Zagreb