

# Ocjena pogodnosti skidera s vitlom Camox F140 morfološkom raščlambom

---

Grden, David

Undergraduate thesis / Završni rad

2023

Degree Grantor / Ustanova koja je dodijelila akademski / stručni stupanj: **University of Zagreb, Faculty of Forestry and Wood Technology / Sveučilište u Zagrebu, Fakultet šumarstva i drvne tehnologije**

Permanent link / Trajna poveznica: <https://urn.nsk.hr/urn:nbn:hr:108:088733>

Rights / Prava: [In copyright](#) / [Zaštićeno autorskim pravom.](#)

Download date / Datum preuzimanja: **2024-07-25**



Repository / Repozitorij:

[University of Zagreb Faculty of Forestry and Wood Technology](#)



SVEUČILIŠTE U ZAGREBU  
FAKULTET ŠUMARSTVA I DRVNE TEHNOLOGIJE  
ŠUMARSKI ODSJEK

PREDIPLOMSKI STUDIJ  
ŠUMARSTVO

DAVID GRDEN

OCJENA POGODNOSTI SKIDERA S VITLOM CAMOX F140  
MORFOLOŠKOM RAŠI LAMBOM

ZAVRŠNI RAD

ZAGREB, VELJAČA 2023.

## Podaci o završnom radu

Zavod:	Zavod za šumarske tehnike i tehnologije
Predmet:	Pridobivanje drva I
Mentor:	prof. dr. sc. Tomislav Poršinsky
Asistent:	
Student:	David Grden
JMBAG:	0068231504
Akad. godina:	2022/2023.
Mjesto, datum obrane:	Zagreb, 17. velja e 2023.
Sadržaj rada:	Slika: 12 Tablica: 1 Navoda literature: 24
Sažetak:	<p>U Republici Hrvatskoj, skiderima s vitlom privla i se 60 % godišnjeg etata, pri emu je u uvjetima rada hrvatskoga šumarstva neistražen francuski skider Camox F140 kojim raspolaže jedan licencirani izvoditelj šumskih radova.</p> <p>Cilj je rada provesti ocjenu pogodnosti primjene skidera Camox F140 odre enjem njegova položaja unutar obitelji ovodobnih skidera s vitlom (2022. godina) temeljem morfološke raš lambe vozila.</p> <p>Morfološka raš lamba provesti e se na temelju geometrijskih, masenih i drugih veli ina, pomo u kojih se izražavaju ovisnosti i donosi sud o valjanosti primjene, odnosno odabira šumskog vozila.</p> <p>Za morfološku raš lambu skidera s vitlom odabrano je šest osnovnih zna ajki skidera (ukupna duljina skidera, ukupna visina skidera, ukupna širina skidera, masa skidera, snaga motora i zakretni moment motora) te tri izvedene zna ajke skidera (indeks oblika širina / duljina, indeks oblika visina /duljina i jedini na masa skidera).</p> <p>Provedena morfološka raš lamba ovodobnih skidera s vitlom ukazala je da: 1) se nalaze u podru ju prevladavanja visine nad širinom vozila, 2) nema jasno izraženih grani nih vrijednosti kod kojih prestaje rast gabaritnih dimenzija unato porastu snage motora i mase skidera, 3) prosje no 106 kg mase skidera nosi 1 kW snage pogonskog motora, 4) prosje no 639 kg mase skidera zahtijeva 1 Nm zakretnog momenta motora, 5) se raspon jedini nih masa kre e od 60 – 120 kg/kW, te 5) postoje e kategorizacije skidera s vitlom nisu više odgovaraju e.</p> <p>Na osnovi rezultata provedene morfološke raš lambe ovodobnih skidera s vitlom predlaže se kategorizacija s obzirom na masu skidera, snagu te zakretni moment motora: 1) Laki skideri (&lt; 5 t, &lt; 70 kW, &lt; 400 Nm), 2) Srednje teški skideri (5 – 12,5 t, 70 – 140 kW, 400 – 800 Nm) te 3) Teški skideri (&gt; 12,5 t, &gt; 140 kW, &gt; 800 Nm).</p> <p>Skider Camox F140, u prikazanim ovisnostima morfološke raš lambe ovodobnih skidera s vitlom svojim je položajem na ili uz liniju izjedna enja, što ukazuje na vrstu pripadnost ovoga vozila obitelji ovodobnih skidera s vitlom i dobrotu njegove konstrukcije.</p>



# IZJAVA O AKADEMSKOJ ESTITOSTI

OB FŠDT 05 07

Revizija: 2

Datum: 29.04.2021.

„Izjavljujem da je moj završni rad izvorni rezultat mojega rada te da se u izradi istoga nisam koristio drugim izvorima osim onih koji su u njemu navedeni“.

U Zagrebu, 6. velja e 2023. godine

---

*vlastoru ni potpis*





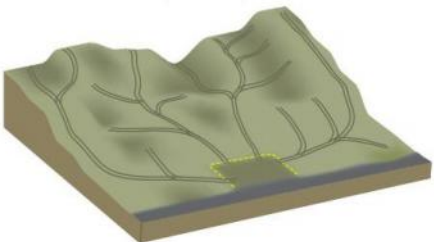
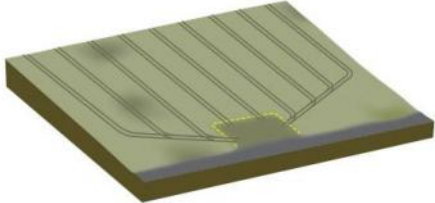
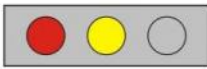
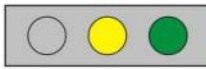
David Grden

Podaci o završnom radu .....	II
Izjava o izvornosti rada .....	III
Sadržaj .....	IV
1. Uvod i cilj .....	1
1.1 Dimenzijske zna ajke skidera s vitlom.....	3
1.2 Morfološka analiza šumskih vozila.....	6
2. Materijal i metode .....	7
2.1 Skider Camox F140 .....	7
2.2 Izvori podataka .....	9
2.3 Obrada podataka .....	16
3. Rezultati .....	16
3.1 Indeks oblika .....	16
3.1 Ovisnost nekih morfoloških zna ajki o masi skidera .....	17
3.2 Ovisnost nekih morfoloških zna ajki o snazi motora skidera .....	19
4. Zaklju ci .....	21
5. Literatura .....	22

# 1. Uvod i cilj

Pridobivanje drva je proces proizvodnje drvnih sortimenata, odnosno slijed međusobno povezanih i ovisnih radnji te postupaka pri proizvodnji drva, a koji uključuje i izradbu te transport drva sa svoje dvije polufaze – privlačenje drva i prijevoza drva (Poršinsky 2005). Pod pojmom privlačenja drva, kao polufaze transporta drva, podrazumijeva se micanje cijelih stabala ili njihovih dijelova (šumskih sortimenata) od mjesta sječe (panja) do pomoćnog stovarišta. Svrha privlačenja drva je prikupljanje velike količine oblovine na prirodno pogodan ili posebno uređen prostor (pomoćno stovarište) s kojega utovarom drva u kamion počinje daljinski transport drva (Krpan 1992).

Kod privlačenja drva po tlu oblovinu se transportira od mjesta sječe (panja) do pomoćnog stovarišta šumskim vozilima koja se kreću po tlu. Osim za privlačenje drva šumska vozila služe i za uhrpavanje drva na pomoćnom stovarištu, popravljavanje sekundarnih šumskih prometnica, odnosno uklanjanje prepreka. Poršinsky (2008) navodi da je izbor šumskog vozila za privlačenje drva s obzirom na djelovanja terenskih čimbenika te primarne i sekundarne otvorenosti šuma najbitnija odrednica cijeloga sustava pridobivanja drva. Terenski čimbenici izvođenja šumskih radova, koji uvjetuju stupanj težine, mogu biti odnosno ograničenja izvođenja mehaniziranih šumskih radova su: nagib terena, površinske prepreke te nosivost same podloge (Čuka i Poršinsky 2015).

	Skider s vitlom	Forvarder
		
Izvor: Poršinsky (2008)		
Metoda izradbe drva	 poludeblovna metoda	 sortimentna metoda
Prihvat drva	vučnim užetom vitla »drvo ide k vozilu«	hidrauličnom dizalicom »vozilo ide ka drvu u dohvatu dizalice«
Mjesto izradbe (dorade) drva	pomoćno stovarište	kraj panja
Područje primjene	šume nagnutih terena	nizinske šume
Oblik mreže sekundarnih šumskih prometnica	Raspored »riblja kost« 	Paralelan (usporedan) raspored 
Okolišna pogodnost		

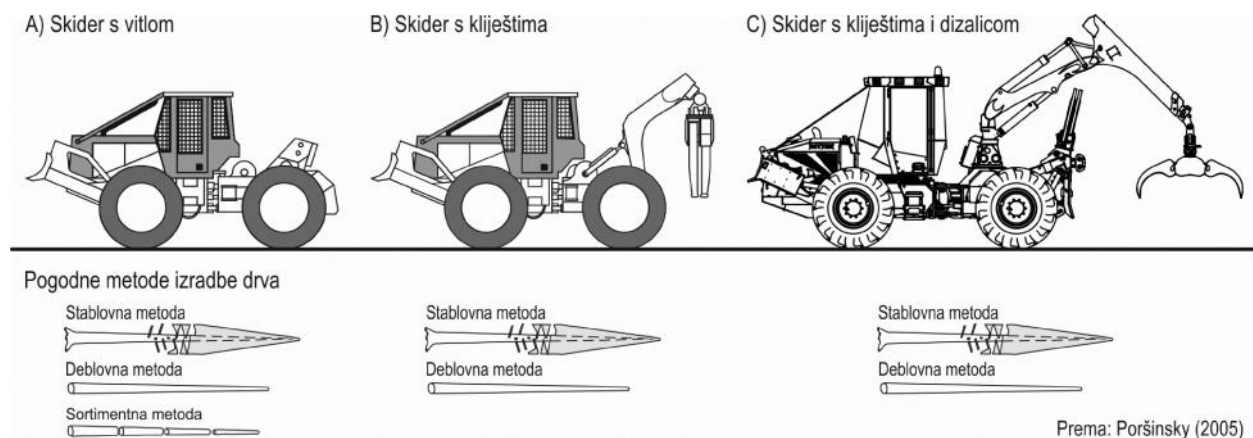
Slika 1. Značajke prevladavajućih načina privlačenja drva u Republici Hrvatskoj

Poršinsky (2005) i Uka (2014) navode da različitosti sastojinskih i terenskih uvjeta hrvatskoga šumarstva utjecale su na primjenu dviju bitno različitih metoda izradbe drva, ali i vrste šumskih vozila (slika 1) za privlačenje drva – skidera i forvardera (uslijed: pogodnih metoda izradbe drva, na in prihvata drva, mjesta izradbe (dorade) drva, podruja primjene – nagutosti terena, pogodnosti oblika mreže sekundarnih šumskih prometnica, ali i okolišne pogodnosti):

⇒ područje je nizinskih šuma (ravni arski tereni) – sortimentna metoda izradbe drva, drvo se izvozi, u sje inama glavnoga prihoda (oplodne sje e) koriste se forvarderi, dok se u sje inama prethodnoga prihoda (prorede) koriste traktorski skupovi (ekipaže),

⇒ područje je brežuljkastih, brdskih i gorskih šuma (tereni s manjim ili većim nagibom terena) – (polu)deblovna metoda izradbe drva, drvo se dijelom vuče po tlu te privlači s jednim odignutim krajem, u sje inama glavnoga prihoda koriste se zglobni traktori s vitlom, a u sje inama prethodnoga prihoda koriste se ista vozila manje mase.

Poršinsky i dr. (2016) navode da je u hrvatskome šumarstvu, najznačajnije šumsko vozilo za privlačenje drva skider s vitlom primjenom (polu)deblovne metode izradbe drva, uslijed udjela od 60 % obujma privučenoga drva, ali i činjenice da u Republici Hrvatskoj područje brežuljkastih, brdskih i gorskih šuma (tereni s izraženim nagibom >10 %) zauzimaju 60 % površine šuma i šumskog zemljišta.



Slika 2. Skideri s obzirom na način prihvata drva i pogodne metode izradbe drva

Različitost skidera s obzirom na način prihvata drva prikazana je slici 2: A) Skider s vitlom za prihvata drva ne zahtjeva gustu mrežu sekundarnih šumskih prometnica jer se iz za šumsko vozilo neprometnih terena drvo sakuplja pomoću u vučnog uža vitla, a pri radu je potreban radnik kopčaš, B) Skider s kliještima prvenstveno je vezan sustav pridobivanja drva gdje sje u stabala i njihovo uhrpavanje uz sekundarne prometnice vrši felerbaner te C) Skider s kliještima i dizalicom zahtjeva veću gustu mrežu sekundarnih prometnica u slučaju kada je sje u stabala (te kresanje grana) obavlja radnik sjeka s motornom pilom lančanicom.

Cilj je ovoga rada ocjena pogodnosti skidera morfološkom rašlambom, na primjeru skidera s vitlom Camox F140.

## 1.1 Dimenzijske zna ajke skidera s vitlom

Vu a drva skiderima s vitlom, predstavlja poseban oblik privla enja drva za koji je zna ajno da vu eno drvo jednim krajem dodiruje tlo, a drugim krajem je ovješeno o vu no uže i/ili oslonjeno na stražnju dasku vozila (Poršinsky i dr. 2012). Prihvat i sakupljanje posje enoga stabla ili djelomi no do potpuno izra enoga drva obavlja se vu nim užem. Skider s vitlom je zgloбно upravljano, samohodno vozilo za privla enje stabala ili dijelova stabala (ISO 6814, 2009), a sastoji se od dvije uzglobljene šasije (okvira). Prednji (pogonski) dio vozila i stražnji – vitlo sa horizontalnim i vertikalnim valjcima te zaštitno-prihvatna daska, spojeni su uzdužnim zgloбом (naj eš e je simetri an u odnosu na me uosovinski razmak) te ima mogu nost gibanja u vodoravnoj ravnini, što skideru omogu ava manji vanjski promjer skretanja vozila. Popre no prilago avanje skidera terenu naj eš e je omogu eno njihanjem prednje osovine vozila. Skider pogoni dizel motori s prednabijanjem, prijenos snage naj eš e se vrši mehani kom ili hidrodinami ko – mehani kom transmisijom, pogon im je na sva etiri kota a istih dimenzija, a optere enje prednje osovine sa približno 2/3 ukupne mase vozila omogu ava im bolju kretnost pri privla enju drva na nagibima ( uka 2014). Ista autorica, skidere raš lanjuje na: 1) Lake (< 5 t, < 50 kW), 2) Srednje teške (5 – 7,5 t, 50 – 80 kW) te 3) Teške skidere (> 7,5 t, > 80 kW).

Norma ISO 13861 (2000) definira osnovne dimenzijske i masene zna ajke skidera s vitlom koje su prikazane na slici 3. Navedena norma dimenzije skidera odre uje kroz devet duljina, osam visina, tri širine, tri kuta te dva promjera i jedan polumjer. Na osnovi poznavanja me uosovinskog razmaka skidera sa simetri no postavljenim uzdužnim (upravlja kim) zgloбом i kuta loma zgloба (slika 4), uka (2014) formulira izraz za izra un vanjskog promjera skretanja (izraz 1). Proizvo a i skidera i atestne institucije esto iskazuju i pokazatelje prohodnosti skidera poput kutova (slika 5) i radijusa (slika 6) prohodnosti vozila. Na osnovi ustaljenosti odnosa izme u dimenzijskih zna ajki neovisno o proizvo a ima skidera, Poršinsky i dr. (2016) izvode izraze za izra un: prednjeg (izraz 2), stražnjeg (izraz 3) i središnjeg (izraz 4) kuta prohodnosti te uzdužnog (izraz 5) i popre nog (izraz 6) polumjera prohodnosti.

$$D_2 = \frac{L_3}{2} \cdot \text{ctg}\left(\frac{r_3}{2}\right) \quad (1)$$

$$s_1 = 2 \cdot \text{arctg} \cdot \frac{L_{10} - \sqrt{L_{10}^2 - h_9 \cdot (2 \cdot r_1 - h_9)}}{2 \cdot r_1 - h_9} \quad (2)$$

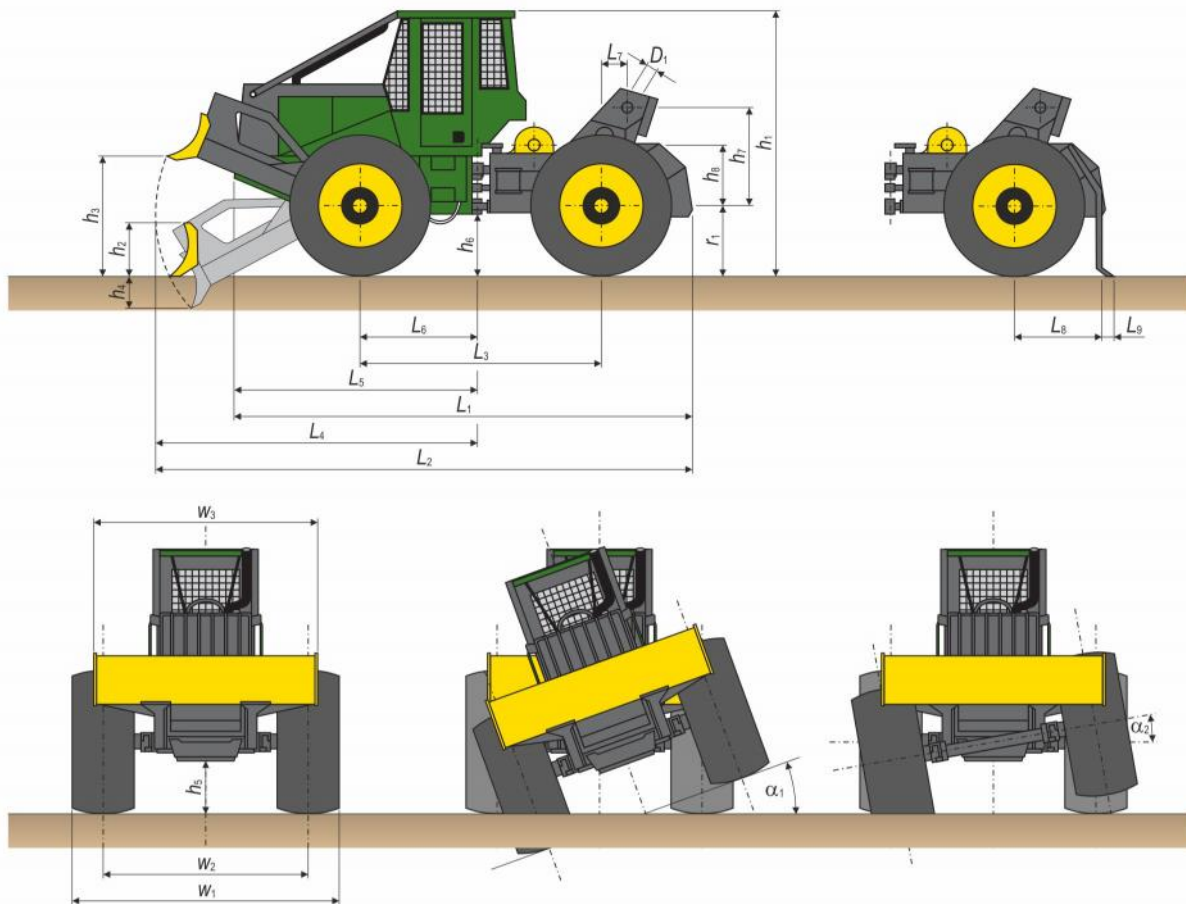
$$s_2 = 2 \cdot \text{arctg} \cdot \frac{L_{11} - \sqrt{L_{11}^2 - h_{10} \cdot (2 \cdot r_1 - h_{10})}}{2 \cdot r_1 - h_{10}} \quad (3)$$

$$s_3 = 180^\circ - 4 \cdot \text{arctg} \cdot \frac{\sqrt{\left(\frac{L_3}{2}\right)^2 - h_6 \cdot (2 \cdot r_1 - h_6)}}{2 \cdot r_1 - h_6} \quad (4)$$

$$R_1 = \frac{(L_3)^2}{8 \cdot h_6} + \frac{h_6}{2} - r_1 \quad (5)$$

$$R_2 = \frac{(w_2 - b)^2}{8 \cdot h_5} + \frac{h_5}{2} \quad (6)$$

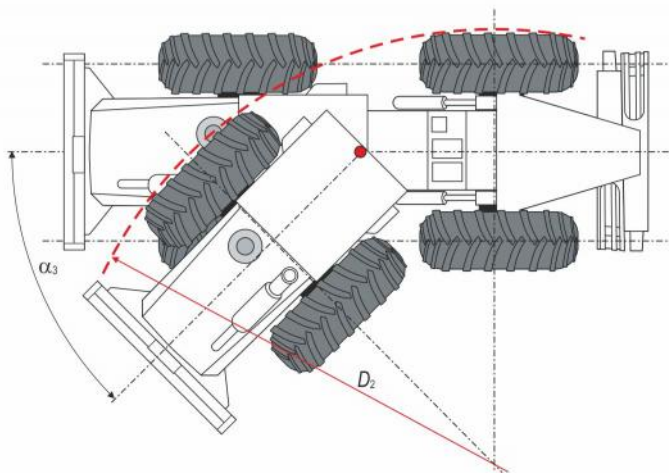




Oznake – Labels:

- $D_1$  – Promjer horizontalnog valjka – Main fairlead roller diameter
- $D_2$  – Vanjski promjer skretanja – Clearance circle
- $L_1$  – Ukupna duljina okvira – Total frame length
- $L_2$  – Ukupna duljina skidera – Overall length
- $L_3$  – Međuosovinski razmak – Wheelbase
- $L_4$  – Udaljenost zgloba do najvećeg luka prednje daske – Articulation joint to maximum blade arc
- $L_5$  – Udaljenost zgloba do prednjeg dijela skidera – Articulation joint to front of machine
- $L_6$  – Udaljenost zgloba do prednje osovine – Articulation joint to front axle
- $L_7$  – Udaljenost stražnje osovine od horizontalnog valjka – Rear axle to main fairlead roller
- $L_8$  – Udaljenost stražnje osovine od spuštene stražnje daske – Rear axle to butt plate
- $L_9$  – Duljina prihвата tereta – Length of load support

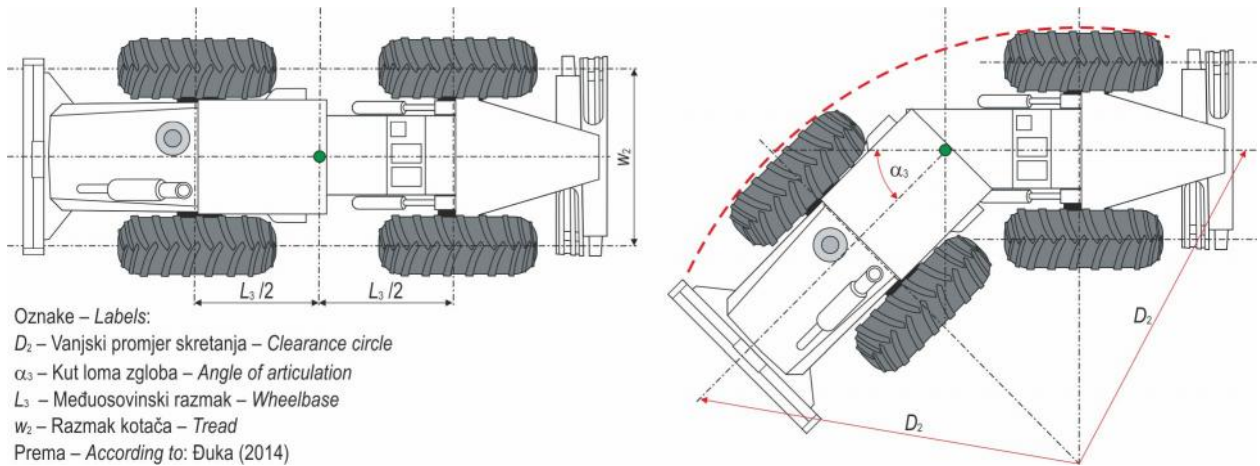
- $h_1$  – Ukupna visina skidera – Overall height
- $h_2$  – Visina prednje daske – Blade height
- $h_3$  – Najveća visina podizanja donjeg ruba prednje daske – Maximum blade lift of lower edge
- $h_4$  – Najniži položaj prednje daske – Lowest blade position
- $h_5$  – Klirens skidera – Ground clearance
- $h_6$  – Klirens zgloba – Ground clearance at articulation joint
- $h_7$  – Visina horizontalnog valjka – Main fairlead roller height
- $h_8$  – Visina vitla – Winch height
- $r_1$  – Polumjer opterećene gume – Loaded tire radius
- $w_1$  – Ukupna širina skidera – Overall width
- $w_2$  – Razmak kotača – Tread
- $w_3$  – Širina prednje daske – Blade width
- $\alpha_1$  – Kut oscilacije okvira – Frame oscillation
- $\alpha_2$  – Kut oscilacije osovine – Axle oscillation
- $\alpha_3$  – Kut loma zgloba – Angle of articulation



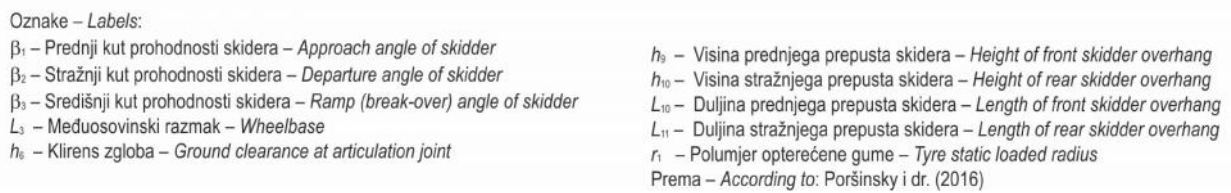
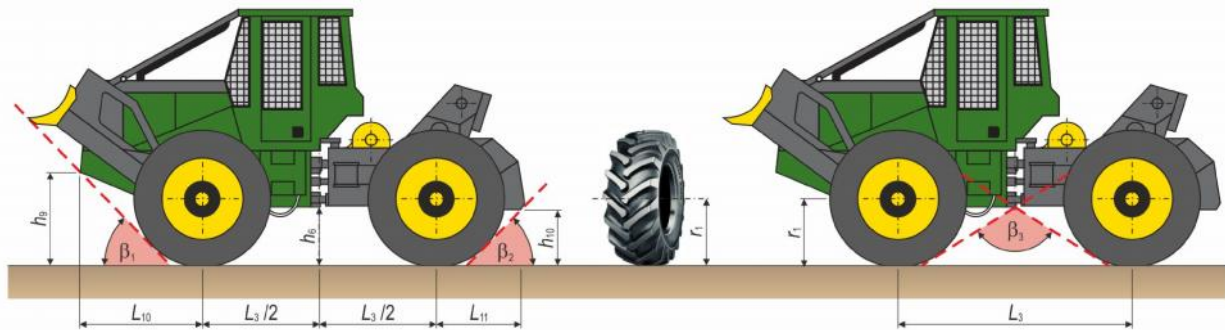
Izvor – Source:

Poršinsky i dr. (2016) prema ISO 13861 (2000)

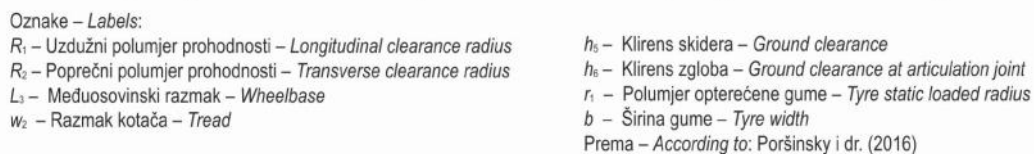
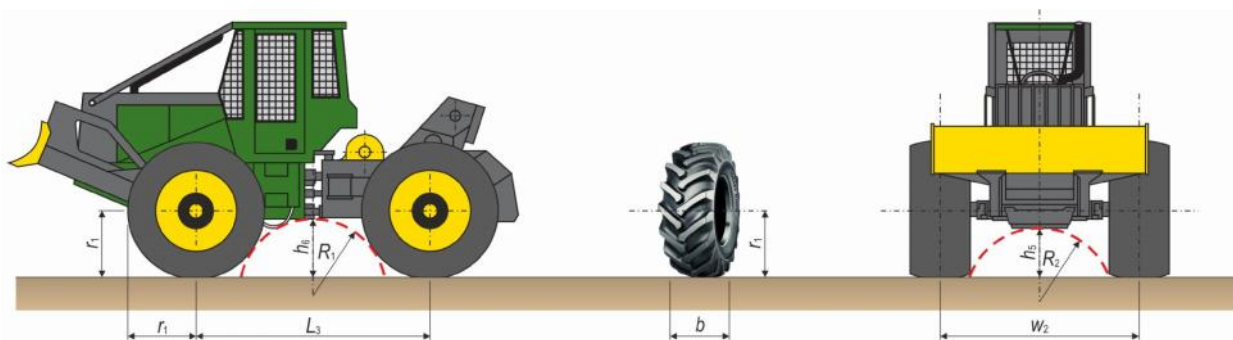
Slika 3. Dimenzijske zna ajke kota noga skidera s vitlom



Slika 4. Vanjski promjer skretanja kota noga skidera s vitlom



Slika 5. Kutovi prohodnosti kota noga skidera s vitlom



Slika 6. Polumjeri prohodnosti kota noga skidera s vitlom

## 1.2 Morfološka analiza šumskih vozila

Jedna od metoda proučavanja strojeva koji se rabe u pridobivanju drva je i morfološka računalna metoda na temelju izabranih geometrijskih, masenih i drugih veličina pomoću u kojih se izražavaju ovisnosti i donosi sud o valjanosti izbora stroja (Poršinsky 2005). U proučavanju šumskih vozila, prvi ju uvodi Sever (1980), nakon čega ona postaje značajna metoda u proučavanju svih vrsta šumskih strojeva. Morfološkom računalnom metodom utvrđuje se trenutna stanja, svojstva i zakonitosti, ali i mogu i tijekom razvoja šumskih strojeva. Rezultati provedenih računalnih analiza služe šumarskim stručnjacima pri odabiru novih strojeva, izboru stroja za najpovoljniju uporabu u raznim uvjetima rada, za definiranje okvirnih parametara pri konstrukciji novih strojeva unutar poznatih obitelji (Horvat i dr. 2004).

Sever (1980) morfološkom računalnom metodom uspoređuje šumske zglobne traktore s vitlom s nadograđenim poljoprivrednim traktorima, donose i statistički potvrđeni zaključak da zglobni traktori spadaju u posebnu obitelj vozila za kretanje po bespuću, iako su razvijeni iz poljoprivrednih traktora.

Horvat (1993) pomoću morfološke računalne metode određuje položaj forvardera IMT 5132 unutar obitelji forvardera i pripadnost istoj.

Košak, Horvat i Sever (1995) prikazuju, nakon formiranja baze podataka tehničkih značajki, temeljne osobine šumskih sitnilica za uzgojne radove.

Poršinsky (1997) uspoređuje dva forvardera različitih generacija s određenjem njihova položaja unutar obitelji forvardera na temelju morfološke računalne metode.

Šušnjar (1998) istražuje ovisnosti nekih tehničkih značajki ivera a morfološkom računalnom metodom.

Horvat i dr. (2004) ocjenjuju pogodnosti teškog forvardera Timberjack 1710B morfološkom računalnom metodom obitelji forvardera.

Šušnjar i dr. (2007) prikazuju morfološku računalnu razliku između tipova hidrauličnih dizalica koje se ugrađuju na strojeve za izvođenje šumskih radova.

Poršinsky i dr. (2008) provode prvu morfološku analizu motornih pilanica, pri čemu navode izdvajanje jednoručnih pila za radove u arborikulturi od hoby i vrt, poluprofesionalnih i profesionalnih motornih pila.

Križani (2013) provodi morfološku računalnu analizu harvesterkih glava.

Grani (2013) provodi morfološku računalnu analizu harvesterkih glava.

Batini (2013) prikazuju morfološku računalnu analizu skidera, pri čemu ne razdvajaju skidere različitih generacija.

Iz ovoga se pregleda nekih dosadašnjih radova lako može zapaziti kako je morfološka računalna metoda u analizi pogodnosti šumskih vozila i drugih strojeva općenito.

## 2. Materijal i metode

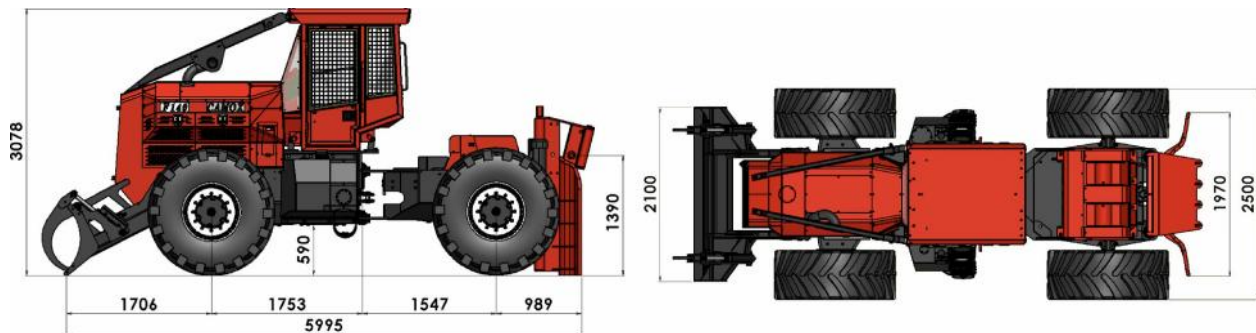
Poglavlje materijal i metode, sastoji se od tri potpoglavlja: 1) Skider Camox F140, 2) Izvori podataka, 3) Obrada podataka.

### 2.1 Skider Camox F140

Skider Camox F140 je četverokota no šumsko vozilo (slika 7), formule pogona  $4 \times 4$  (4WD).



Slika 7. Skider s vitlom Camox F140



Slika 8. Dimenzijske zna ajke skidera Camox F140

Tehni ke zna ajke skidera s vitlom Camox F140 su:

- ⇒ Dimenzije su skidera prikazane na slici 8 i tablici 1,
- ⇒ Kut loma iznosi  $\pm 45^\circ$ , a kut oscilacije prednje osovine  $\pm 12^\circ$ ,
- ⇒ Masa skidera iznosi 12.500 kg,
- ⇒ Skider pokre e zrakom hla eni diesel motor Cummins QSB, šesterocilindri ni motor stapajnoga obujma  $6700 \text{ cm}^3$ , nazivne snage 173 KS pri  $2200 \text{ min}^{-1}$  te najve ega zakretnoga momenta od  $800 \text{ Nm}$  pri  $1500 \text{ min}^{-1}$ , koji udovoljava zahtjevima EURO norme IV za emisiju ispušnih plinova.
- ⇒ Prijenos se snage obavlja hidrodinami ko-mehani ka transmisijom: pogonski motor konverter zakretnog momenta mehani ki mjenja razdjelnik pogona prednji i stražnji diferencijali s pojedina nom blokadom završni (planetarni) reduktori u kota ima skidera.
- ⇒ Mjenja je sa pet stupeva prijenosa naprijed i tri unatrag uz redukciju za brzi i spori hod. Najve a je brzina kretanja skidera 25 km/h.
- ⇒ Upravljanje je hidrauli no preko servoupravlja a.
- ⇒ Ko nice su hidrauli no-mehani ke, radne ko nice su zatvorene lamele u ulju, parkirne ko ioni disk s klijestima.
- ⇒ Vitlo je dvobubanjnsko, nazivne je vu ne sile  $2 \times 160 \text{ kN}$ , bubanj vitla je kapaciteta 220 m za vu no uže promjera 14 mm,
- ⇒ Zadnja daska je zaštitno – prihvatna – sidrena sa mogu nosti podizanja i spuštanja, odnosno sidrenja vozila. Prednja daska je pomi na, širine 2100 mm, upravljana hidrauli no. Namijenjena je za uhrpavanje oblovine na pomo nome stovarištu.
- ⇒ Standardne gume su dimenzija su  $23.1 \times 26$ , a prozvo a preporu uje opremanje skidera i širim pneumaticima dimenzija 28L-26.
- ⇒ Elektri ni sustav napona 12 V osiguravaju dva akumulatora, svaki napona 12 V i kapaciteta 105 Ah.
- ⇒ Zapremina spremnika za gorivo iznosi  $185 \text{ dm}^3$ .
- ⇒ Skider s vitlom Camox F140 opremljen je zaštitnom strukturom od prevrtanja vozila (ROPS), zaštitnom strukturom od pada predmeta (FOPS) te te zaštitnom strukturom kabine tj. zaštitnom mrežom (OPS).

## 2.2 Izvori podataka

Za izradu baze podataka ovodobnih skidera (ponuda proizvođača u 2022. godini) korišteni su dostupni podatci iz prospektnih materijala njihovih proizvođača. Baza podataka sadržava 40 značajki skidera, koje se mogu grupirati u:

- ⇒ Značajke skidera sukladno normi ISO 13861 (2000): 1) Ukupna duljina okvira, 2) Ukupna duljina skidera, 3) Međuosovinski razmak, 4) Udaljenost zgloba do najveće gubavice prednje daske, 5) Udaljenost zgloba do prednjeg dijela skidera, 6) Udaljenost zgloba do prednje osovine, 7) Udaljenost stražnje osovine od horizontalnog valjka, 8) Udaljenost stražnje osovine od spustene stražnje daske, 9) Duljina prihvata tereta, 10) Ukupna visina skidera, 11) Visina prednje daske, 12) Najveća visina podizanja donjeg ruba prednje daske, 13) Najniži položaj prednje daske, 14) Klirens skidera, 15) Klirens zgloba, 16) Visina horizontalnog valjka, 17) Visina vitla, 18) Ukupna širina skidera, 19) Razmak kotača, 20) Širina prednje daske, 21) Promjer horizontalnog valjka, 22) Vanjski promjer skretanja, 23) Kut oscilacije okvira, 24) Kut oscilacije osovine, 25) Kut loma zgloba, 26) Dimenzije pneumatika, 27) Polumjer opterećenog pneumatika, 28) Masa skidera,
- ⇒ Značajke skidera koje norma ISO 13861 (2000) ne poznaje: 1) Duljina prednjeg prepusta skidera, 2) Duljina stražnjeg prepusta skidera, 3) Visina prednjeg prepusta skidera, 4) Visina stražnjeg prepusta skidera, 5) Prednji kut prohodnosti skidera, 6) Stražnji kut prohodnosti skidera, 7) Središnji kut prohodnosti skidera,
- ⇒ Značajke pogonskog motora i vitla skidera: 1) Snaga motora, 2) Zakretni moment motora, 3) Zapremina motora, 4) Nazivna sila vitla, 5) Duljina uža vitla,

Osim osnovnih značajki skidera s vitlom izrađene su i tri izvedene značajke skidera: 1) indeks oblika širina /duljina skidera, 2) indeks oblika visina /duljina skidera, 3) jedinica na masu skidera (odnos mase skidera i pogonskog motora, kg/kW).

Baza podataka obuhvaća 17 modela skidera koji su u ponudi njihovih proizvođača u 2022. godini: Caterpillar 535C, Camox F140, Camox F175, Ecotrac 55V, Ecotrac 120V, Ecotrac 140VD, Equus 175N BL, HSM 805S, HSM 904S, John Deere 640L-II, LKT 81, Sinoway SWS 100, Sinoway SWS 250K, TAF 690 PE, TAF 2012, Tigercat 602, Timberhawk 4175A.

Međutim, za sve tipove skidera nisu na raspolaganju podaci o svim navedenim morfološkim značajkama (Tablica 1).

Osim prospektnih materijala proizvođača skidera, pri formiranju Baze podataka značajki ovodobnih (2022.) skidera s vitlom (Tablica 1), za proizvodnu gamu proizvođača Hittner korišteni i drugi izvori podataka:

- ⇒ Ecotrac 55V (Poršinsky i dr. 2021),
- ⇒ Ecotrac 120V (Čuka 2014),
- ⇒ Ecotrac 140VD (Šušnjar i dr. 2020).

Tablica 1. Baza podataka – zna ajki ovodobnih (2022.) skidera s vitlom – 1. dio

Red. broj	Zna ajka skidera s vitlom	Oznaka i jedinica	Model skidera s vitlom		
			Caterpillar 535C	Camox F140	Camox F175
Dimenzijske zna ajke skidera sukladno normi ISO 13861 (2000)					
1	Ukupna duljina okvira	$L_1$ , mm		5395	
2	Ukupna duljina skidera	$L_2$ , mm	6945	5995	6437
3	Me uosovinski razmak	$L_3$ , mm	3534	3300	3504
4	Udaljenost zgloba do najve ega luka prednje daske	$L_4$ , mm		3459	3769
5	Udaljenost zgloba do prednjeg dijela skidera	$L_5$ , mm		2800	
6	Udaljenost zgloba do prednje osovine	$L_6$ , mm		1800	
7	Udaljenost stražnje osovine od horizontalnog valjka	$L_7$ , mm		900	
8	Udaljenost straž. osovine od spustene straž. daske	$L_8$ , mm		989	1112
9	Duljina prihvata tereta	$L_9$ , mm			
10	Ukupna visina skidera	$h_1$ , mm	3184	3078	3384
11	Visina prednje daske	$h_2$ , mm		690	
12	Najve a visina podizanja donjeg ruba prednje daske	$h_3$ , mm	1381	1420	
13	Najniži položaj predne daske	$h_4$ , mm	456		
14	Klirens skidera	$h_5$ , mm	533	600	
15	Klirens zgloba	$h_6$ , mm		560	661
16	Visina horizontalnog valjka	$h_7$ , mm			
17	Visina vitla	$h_8$ , mm			
18	Ukupna širina skidera	$w_1$ , mm	3398	2540	2800
19	Razmak kota a	$w_2$ , mm	2622	1950	
20	Širina prednje daske	$w_3$ , mm	3138	2100	2200
21	Promjer horizontalnog valjka	$D_1$ , mm			
22	Vanjski promjer skretanja	$D_2$ , mm			
23	Kut oscilacije okvira	$r_1$ , °			
24	Kut oscilacije osovine	$r_2$ , °		15	15
25	Kut loma zgloba	$r_3$ , °		45	45
26	Dimenzije pneumatika	–	30.5×32	23.1×26	23.1×26
27	Polumjer optere enog pneumatika	$r_1$ , mm	831	700	700
28	Masa skidera	$m$ , kg	18044	12500	14500
Dimenzijske zna ajke skidera koje norma ISO 13861 (2000) ne poznaje					
29	Duljina prednjeg prepusta skidera	$L_{10}$ , mm			
30	Duljina stražnjeg prepusta skidera	$L_{11}$ , mm		989	1112
31	Visina prednjeg prepusta skidera	$h_9$ , mm			
32	Visina stražnjeg prepusta skidera	$h_{10}$ , mm			
33	Prednji kut prohodnosti skidera	$s_1$ , °			
34	Stražnji kut prohodnosti skidera	$s_2$ , °			
35	Središnji kut prohodnosti skidera	$s_3$ , °			
Zna ajke pogonskog motora i vitla skidera					
36	Snaga motora	$P$ , kW	152	129	174
37	Zakretni moment motora	$M$ , Nm	956	800	949
38	Zapremina motora	$V$ , cm <sup>3</sup>	7200	6700	6700
39	Nazivna sila vitla	$F$ , kN	197,5	160	160
40	Duljina uža vitla	$L_{12}$ , m	45	220	220

Tablica 1. Baza podataka – zna ajki ovodobnih (2022.) skidera s vitlom – 2. dio

Red. broj	Zna ajka skidera s vitlom	Oznaka i jedinica	Model skidera s vitlom		
			Ecotrac 55V	Ecotrac 120V	Ecotrac 140VD
Dimenzijske zna ajke skidera sukladno normi ISO 13861 (2000)					
1	Ukupna duljina okvira	L <sub>1</sub> , mm	4025	5160	6100
2	Ukupna duljina skidera	L <sub>2</sub> , mm	4365	5930	6350
3	Me uosovinski razmak	L <sub>3</sub> , mm	1930	2400	2400
4	Udaljenost zgloba do najve ega luka prednje daske	L <sub>4</sub> , mm	2575	3530	3900
5	Udaljenost zgloba do prednjeg dijela skidera	L <sub>5</sub> , mm	1275	2940	3650
6	Udaljenost zgloba do prednje osovine	L <sub>6</sub> , mm	960	1200	1200
7	Udaljenost stražnje osovine od horizontalnog valjka	L <sub>7</sub> , mm	630	920	950
8	Udaljenost straž. osovine od spustene straž. daske	L <sub>8</sub> , mm	860	1220	850
9	Duljina prihvata tereta	L <sub>9</sub> , mm			
10	Ukupna visina skidera	h <sub>1</sub> , mm	2490	2950	3065
11	Visina prednje daske	h <sub>2</sub> , mm		740	740
12	Najve a visina podizanja donjeg ruba prednje daske	h <sub>3</sub> , mm	740	1350	1270
13	Najniži položaj predne daske	h <sub>4</sub> , mm		210	
14	Klirens skidera	h <sub>5</sub> , mm	345	470	470
15	Klirens zgloba	h <sub>6</sub> , mm	390	570	570
16	Visina horizontalnog valjka	h <sub>7</sub> , mm	830	990	1060
17	Visina vitla	h <sub>8</sub> , mm		790	
18	Ukupna širina skidera	w <sub>1</sub> , mm	1600	2230	2250
19	Razmak kota a	w <sub>2</sub> , mm	1270	1800	1800
20	Širina prednje daske	w <sub>3</sub> , mm		2220	2240
21	Promjer horizontalnog valjka	D <sub>1</sub> , mm		204	130
22	Vanjski promjer skretanja	D <sub>2</sub> , mm	8200	10240	12000
23	Kut oscilacije okvira	r <sub>1</sub> , °	16	–	–
24	Kut oscilacije osovine	r <sub>2</sub> , °	–	11	11
25	Kut loma zgloba	r <sub>3</sub> , °	62	63	62
26	Dimenzije pneumatika	–	12.4 – 24 PR12	16.9. – 30 PR 14	16.9. – 30 PR 14
27	Polumjer optere enog pneumatika	r <sub>1</sub> , mm	538	683	683
28	Masa skidera	m, kg	3770	7257	8060
Dimenzijske zna ajke skidera koje norma ISO 13861 (2000) ne poznaje					
29	Duljina prednjeg prepusta skidera	L <sub>10</sub> , mm	1275	1740	2450
30	Duljina stražnjeg prepusta skidera	L <sub>11</sub> , mm	820	1020	1250
31	Visina prednjeg prepusta skidera	h <sub>9</sub> , mm			
32	Visina stražnjeg prepusta skidera	h <sub>10</sub> , mm	290		
33	Prednji kut prohodnosti skidera	s <sub>1</sub> , °	28		
34	Stražnji kut prohodnosti skidera	s <sub>2</sub> , °	25		
35	Središnji kut prohodnosti skidera	s <sub>3</sub> , °			
Zna ajke pogonskog motora i vitla skidera					
36	Snaga motora	P, kW	43	86	104
37	Zakretni moment motora	M, Nm	207	400	622
38	Zapremina motora	V, cm <sup>3</sup>	3236	6472	4500
39	Nazivna sila vitla	F, kN	35	80	100
40	Duljina uža vitla	L <sub>12</sub> , m	40	70	78



Tablica 1. Baza podataka – zna ajki ovodobnih (2022.) skidera s vitlom – 3. dio

Red. broj	Zna ajka skidera s vitlom	Oznaka i jedinica	Model skidera s vitlom		
			Equus 175N BL	HSM 805S	HSM 904S
Dimenzijske zna ajke skidera sukladno normi ISO 13861 (2000)					
1	Ukupna duljina okvira	$L_1$ , mm			
2	Ukupna duljina skidera	$L_2$ , mm	6678	6169	6740
3	Me uosovinski razmak	$L_3$ , mm	3208	2955	3200
4	Udaljenost zgloba do najve ega luka prednje daske	$L_4$ , mm			4211
5	Udaljenost zgloba do prednjeg dijela skidera	$L_5$ , mm			
6	Udaljenost zgloba do prednje osovine	$L_6$ , mm		1605	1750
7	Udaljenost stražnje osovine od horizontalnog valjka	$L_7$ , mm			
8	Udaljenost straž. osovine od spustene straž. daske	$L_8$ , mm			
9	Duljina prihvata tereta	$L_9$ , mm			
10	Ukupna visina skidera	$h_1$ , mm	2870	2832	3002
11	Visina prednje daske	$h_2$ , mm			
12	Najve a visina podizanja donjeg ruba prednje daske	$h_3$ , mm		1631	1691
13	Najniži položaj predne daske	$h_4$ , mm		355	295
14	Klirens skidera	$h_5$ , mm	544		
15	Klirens zgloba	$h_6$ , mm		553	553
16	Visina horizontalnog valjka	$h_7$ , mm			
17	Visina vitla	$h_8$ , mm			
18	Ukupna širina skidera	$w_1$ , mm	2450	2400	2550
19	Razmak kota a	$w_2$ , mm	1930		
20	Širina prednje daske	$w_3$ , mm			
21	Promjer horizontalnog valjka	$D_1$ , mm			
22	Vanjski promjer skretanja	$D_2$ , mm			
23	Kut oscilacije okvira	$r_1$ , °			
24	Kut oscilacije osovine	$r_2$ , °	15		
25	Kut loma zgloba	$r_3$ , °		44	44
26	Dimenzije pneumatika	–	540/70-30	23.1×26	23.1×26
27	Polumjer optere enog pneumatika	$r_1$ , mm	705	700	700
28	Masa skidera	$m$ , kg	8500	9300	10800
Dimenzijske zna ajke skidera koje norma ISO 13861 (2000) ne poznaje					
29	Duljina prednjeg prepusta skidera	$L_{10}$ , mm			
30	Duljina stražnjeg prepusta skidera	$L_{11}$ , mm	1375		
31	Visina prednjeg prepusta skidera	$h_9$ , mm			
32	Visina stražnjeg prepusta skidera	$h_{10}$ , mm		611	603
33	Prednji kut prohodnosti skidera	$s_1$ , °	33	41	40
34	Stražnji kut prohodnosti skidera	$s_2$ , °	40		
35	Središnji kut prohodnosti skidera	$s_3$ , °			
Zna ajke pogonskog motora i vitla skidera					
36	Snaga motora	$P$ , kW	125	104	175
37	Zakretni moment motora	$M$ , Nm	710	608	1020
38	Zapremina motora	$V$ , cm <sup>3</sup>	4500	4500	6700
39	Nazivna sila vitla	$F$ , kN	130	100	100
40	Duljina uža vitla	$L_{12}$ , m	200	100	100

Tablica 1. Baza podataka – zna ajki ovodobnih (2022.) skidera s vitlom – 4. dio

Red. broj	Zna ajka skidera s vitlom	Oznaka i jedinica	Model skidera s vitlom		
			John Deere 640L-II	LKT 81	Sinoway SWS 100
Dimenzijske zna ajke skidera sukladno normi ISO 13861 (2000)					
1	Ukupna duljina okvira	L <sub>1</sub> , mm			
2	Ukupna duljina skidera	L <sub>2</sub> , mm	7591	6335	6470
3	Me uosovinski razmak	L <sub>3</sub> , mm	3680	2800	2805
4	Udaljenost zgloba do najve ega luka prednje daske	L <sub>4</sub> , mm			
5	Udaljenost zgloba do prednjeg dijela skidera	L <sub>5</sub> , mm		2865	
6	Udaljenost zgloba do prednje osovine	L <sub>6</sub> , mm		1400	
7	Udaljenost stražnje osovine od horizontalnog valjka	L <sub>7</sub> , mm			
8	Udaljenost straž. osovine od spustene straž. daske	L <sub>8</sub> , mm			
9	Duljina prihvata tereta	L <sub>9</sub> , mm			
10	Ukupna visina skidera	h <sub>1</sub> , mm	3365	3060	2850
11	Visina prednje daske	h <sub>2</sub> , mm			
12	Najve a visina podizanja donjeg ruba prednje daske	h <sub>3</sub> , mm	1517	1485	
13	Najniži položaj predne daske	h <sub>4</sub> , mm	359	230	
14	Klirens skidera	h <sub>5</sub> , mm	555	610	
15	Klirens zgloba	h <sub>6</sub> , mm		530	
16	Visina horizontalnog valjka	h <sub>7</sub> , mm			
17	Visina vitla	h <sub>8</sub> , mm			
18	Ukupna širina skidera	w <sub>1</sub> , mm	3233	2550	2640
19	Razmak kota a	w <sub>2</sub> , mm		2010	2026
20	Širina prednje daske	w <sub>3</sub> , mm	2192		
21	Promjer horizontalnog valjka	D <sub>1</sub> , mm			
22	Vanjski promjer skretanja	D <sub>2</sub> , mm		9882	
23	Kut oscilacije okvira	r <sub>1</sub> , °			
24	Kut oscilacije osovine	r <sub>2</sub> , °	15		
25	Kut loma zgloba	r <sub>3</sub> , °	45	43	
26	Dimenzije pneumatika	–	30.5L-32	540/70-30	23.1×26
27	Polumjer optere enog pneumatika	r <sub>1</sub> , mm	843	705	700
28	Masa skidera	m, kg	16686	7600	8500
Dimenzijske zna ajke skidera koje norma ISO 13861 (2000) ne poznaje					
29	Duljina prednjeg prepusta skidera	L <sub>10</sub> , mm		1465	
30	Duljina stražnjeg prepusta skidera	L <sub>11</sub> , mm		1110	
31	Visina prednjeg prepusta skidera	h <sub>9</sub> , mm			
32	Visina stražnjeg prepusta skidera	h <sub>10</sub> , mm		610	
33	Prednji kut prohodnosti skidera	s <sub>1</sub> , °		45	
34	Stražnji kut prohodnosti skidera	s <sub>2</sub> , °			
35	Središnji kut prohodnosti skidera	s <sub>3</sub> , °			
Zna ajke pogonskog motora i vitla skidera					
36	Snaga motora	P, kW	177	93	73,5
37	Zakretni moment motora	M, Nm	1025		
38	Zapremina motora	V, cm <sup>3</sup>	6800		
39	Nazivna sila vitla	F, kN	221	80	60
40	Duljina uža vitla	L <sub>12</sub> , m	119	60	40

Tablica 1. Baza podataka – zna ajki ovodobnih (2022.) skidera s vitlom – 5. dio

Red. broj	Zna ajka skidera s vitlom	Oznaka i jedinica	Model skidera s vitlom		
			Sinoway SWS 250K	TAF 690PE	TAF 2012
Dimenzijske zna ajke skidera sukladno normi ISO 13861 (2000)					
1	Ukupna duljina okvira	L <sub>1</sub> , mm			
2	Ukupna duljina skidera	L <sub>2</sub> , mm	7700	6000	6250
3	Me uosovinski razmak	L <sub>3</sub> , mm	3680	2830	2830
4	Udaljenost zgloba do najve eg luka prednje daske	L <sub>4</sub> , mm			
5	Udaljenost zgloba do prednjeg dijela skidera	L <sub>5</sub> , mm			
6	Udaljenost zgloba do prednje osovine	L <sub>6</sub> , mm			
7	Udaljenost stražnje osovine od horizontalnog valjka	L <sub>7</sub> , mm			
8	Udaljenost straž. osovine od spustene straž. daske	L <sub>8</sub> , mm			
9	Duljina prihvata tereta	L <sub>9</sub> , mm			
10	Ukupna visina skidera	h <sub>1</sub> , mm	3550	2700	3000
11	Visina prednje daske	h <sub>2</sub> , mm			
12	Najve a visina podizanja donjeg ruba prednje daske	h <sub>3</sub> , mm			
13	Najniži položaj predne daske	h <sub>4</sub> , mm			
14	Klirens skidera	h <sub>5</sub> , mm		450	450
15	Klirens zgloba	h <sub>6</sub> , mm			
16	Visina horizontalnog valjka	h <sub>7</sub> , mm			
17	Visina vitla	h <sub>8</sub> , mm			
18	Ukupna širina skidera	w <sub>1</sub> , mm	3220	2500	2770
19	Razmak kota a	w <sub>2</sub> , mm	2622		
20	Širina prednje daske	w <sub>3</sub> , mm		2140	2130
21	Promjer horizontalnog valjka	D <sub>1</sub> , mm			
22	Vanjski promjer skretanja	D <sub>2</sub> , mm			
23	Kut oscilacije okvira	r <sub>1</sub> , °			
24	Kut oscilacije osovine	r <sub>2</sub> , °		12	12
25	Kut loma zgloba	r <sub>3</sub> , °		40	40
26	Dimenzije pneumatika	-	23.5-20	18.4-26	23.1×26
27	Polumjer optere enog pneumatika	r <sub>1</sub> , mm		652	700
28	Masa skidera	m, kg	19700	7500	8400
Dimenzijske zna ajke skidera koje norma ISO 13861 (2000) ne poznaje					
29	Duljina prednjeg prepusta skidera	L <sub>10</sub> , mm			
30	Duljina stražnjeg prepusta skidera	L <sub>11</sub> , mm			
31	Visina prednjeg prepusta skidera	h <sub>9</sub> , mm			
32	Visina stražnjeg prepusta skidera	h <sub>10</sub> , mm			
33	Prednji kut prohodnosti skidera	s <sub>1</sub> , °			
34	Stražnji kut prohodnosti skidera	s <sub>2</sub> , °			
35	Središnji kut prohodnosti skidera	s <sub>3</sub> , °			
Zna ajke pogonskog motora i vitla skidera					
36	Snaga motora	P, kW	178	70	82
37	Zakretni moment motora	M, Nm		392	450
38	Zapremina motora	V, cm <sup>3</sup>			
39	Nazivna sila vitla	F, kN	200	70	85
40	Duljina uža vitla	L <sub>12</sub> , m		50	73

Tablica 1. Baza podataka – zna ajki ovodobnih (2022.) skidera s vitlom – 6. dio

Red. broj	Zna ajka skidera s vitlom	Oznaka i jedinica	Model skidera s vitlom		
			Tigercat 602	Timberhawk 4175A	
Dimenzijske zna ajke skidera sukladno normi ISO 13861 (2000)					
1	Ukupna duljina okvira	L <sub>1</sub> , mm			
2	Ukupna duljina skidera	L <sub>2</sub> , mm	6825	6516	
3	Me uosovinski razmak	L <sub>3</sub> , mm	3750	3170	
4	Udaljenost zgloba do najve ega luka prednje daske	L <sub>4</sub> , mm			
5	Udaljenost zgloba do prednjeg dijela skidera	L <sub>5</sub> , mm		3520	
6	Udaljenost zgloba do prednje osovine	L <sub>6</sub> , mm		1870	
7	Udaljenost stražnje osovine od horizontalnog valjka	L <sub>7</sub> , mm			
8	Udaljenost straž. osovine od spustene straž. daske	L <sub>8</sub> , mm			
9	Duljina prihvata tereta	L <sub>9</sub> , mm			
10	Ukupna visina skidera	h <sub>1</sub> , mm	3120	2950	
11	Visina prednje daske	h <sub>2</sub> , mm		644	
12	Najve a visina podizanja donjeg ruba prednje daske	h <sub>3</sub> , mm		1420	
13	Najniži položaj predne daske	h <sub>4</sub> , mm		350	
14	Klirens skidera	h <sub>5</sub> , mm	570		
15	Klirens zgloba	h <sub>6</sub> , mm		591	
16	Visina horizontalnog valjka	h <sub>7</sub> , mm		1422	
17	Visina vitla	h <sub>8</sub> , mm			
18	Ukupna širina skidera	w <sub>1</sub> , mm	2690	2550	
19	Razmak kota a	w <sub>2</sub> , mm			
20	Širina prednje daske	w <sub>3</sub> , mm	2030	2040	
21	Promjer horizontalnog valjka	D <sub>1</sub> , mm			
22	Vanjski promjer skretanja	D <sub>2</sub> , mm			
23	Kut oscilacije okvira	r <sub>1</sub> , °			
24	Kut oscilacije osovine	r <sub>2</sub> , °			
25	Kut loma zgloba	r <sub>3</sub> , °		45	
26	Dimenzije pneumatika	-	24.5×32	18.4-34	
27	Polumjer optere enog pneumatika	r <sub>1</sub> , mm		832	
28	Masa skidera	m, kg	12870	9300	
Dimenzijske zna ajke skidera koje norma ISO 13861 (2000) ne poznaje					
29	Duljina prednjeg prepusta skidera	L <sub>10</sub> , mm		1650	
30	Duljina stražnjeg prepusta skidera	L <sub>11</sub> , mm			
31	Visina prednjeg prepusta skidera	h <sub>9</sub> , mm			
32	Visina stražnjeg prepusta skidera	h <sub>10</sub> , mm			
33	Prednji kut prohodnosti skidera	s <sub>1</sub> , °			
34	Stražnji kut prohodnosti skidera	s <sub>2</sub> , °			
35	Središnji kut prohodnosti skidera	s <sub>3</sub> , °			
Zna ajke pogonskog motora i vitla skidera					
36	Snaga motora	P, kW	125	129	
37	Zakretni moment motora	M, Nm			
38	Zapremina motora	V, cm <sup>3</sup>		4500	
39	Nazivna sila vitla	F, kN		85	
40	Duljina uža vitla	L <sub>12</sub> , m			

## 2.4 Obrada podataka

Iz baze podataka prikazane u Tablici 1, za morfološku raš lambu skidera s vitlom odabrano je šest osnovnih zna ajki skidera:

⇒ Ukupna duljina skidera ( $L_2$ , mm)

⇒ Ukupna visina skidera ( $h_1$ , mm)

⇒ Ukupna širina skidera ( $w_1$ , mm)

⇒ Masa skidera ( $m$ , kg)

⇒ Snaga motora ( $P$ , kW)

⇒ Zakretni moment motora ( $M$ , Nm)

Iz odabranih osnovnih zna ajki skidera, izra unate su i tri izvedene zna ajke skidera, koje e se koristiti u morfološkoj raš lambi skidera:

⇒ Indeks oblika  $w_1 / L_2$

⇒ Indeks oblika  $h_1 / L_2$

⇒ Jedini na masa skidera (odnos mase skidera i pogonskog motora, kg/kW).

Podaci su tabli no razvrstani u ra unalnoj datoteci, tako da su lako dostupni za obradu podataka. Obrada i analiza podataka provedena je uz pomo Microsoft Excela i statisti kog paketa Statistica 8.0.

Regresijske analize provedene su u cilju utvr ivanja mogu nosti predikcije: 1) ovisnosti morfoloških zna ajki skidera o masi skidera s vitlom te 2) ovisnosti morfoloških zna ajki skidera o snazi motora skidera s vitlom. Pri svim analizama pogreška od 5 % smatrala se statisti ki zna ajnom.

## 3. Rezultati

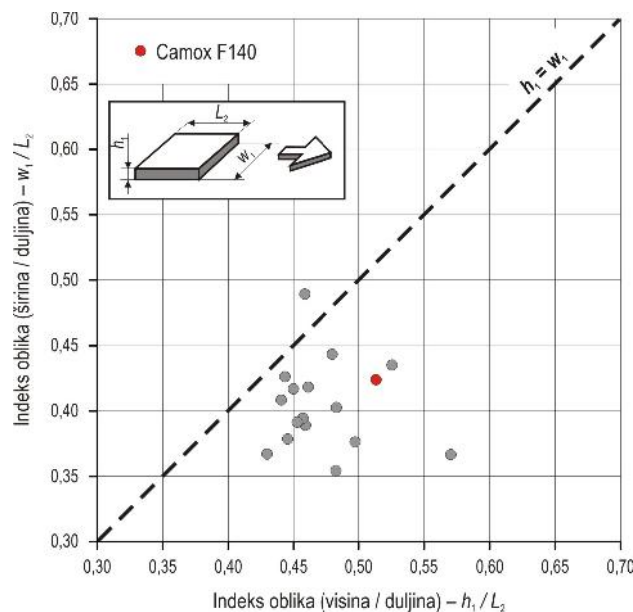
U skladu sa zacrtanim ciljevima, rezultati morfološke analize skidera s vitlom, prikazani su kroz slijede a potpoglavlja: 1) Indeks oblika, 2) Ovisnost nekih morfoloških zna ajki o masi skidera te 3) Ovisnost nekih morfoloških zna ajki o snazi motora skidera.

### 3.1 Indeks oblika

Uvriježeno je mišljenje da objekt (vozilo) koji se kre e u nekom mediju teži, poprimanju oblika koji mu pruža najmanji otpor pri kretanju (Horvat i dr. 2004, Poršinsky 2005).

Ako objekt (vozilo) prikažemo u obliku prizme, tada se omjerima  $h_1 / L_2$  (visina/duljina skidera) i  $w_1 / L_2$  (širina/duljina skidera) može prikazati važne obujamne zna ajke koje su karakteristi ne za svaku porodicu vozila. Omjeri  $h_1 / L_2$  i  $w_1 / L_2$  nazivaju se indeksi oblika te služe kao po etna obavijest o prou avanom vozilu i njegovom svrstavanju u ve poznatu obitelj vozila (Sever 1980). Kod šumskih vozila koji se rabe za privla enje drva (nadogra eni poljoprivredni traktori, skideri, forvarderi), karakteristi no je da se nalaze u podru ju ispod pravca  $h_1 = w_1$  (Poršinsky 1997), odnosno se nalaze u podru ju gdje visina prevladava nad širinom vozila, što je i osnovna zna ajka svih vozila koja se

rabe za privla enje drva. Navedena je zna ajka, uvjetovana potrebom za velikom pokretljivoš u skidera pri radu u šumi. Manje širine vozila omogu uju lakši pristup do posje enih stabala, odnosno djelomi no ili potpuno izra enoga drva, kao i manje gaženje šumskoga tla te ošte ivanje dube ih stabala ( uka 2014).



Slika 9. Ovisnost indeksa oblika  $w_1 / L_2$  o indeksu oblika  $h_1 / L_2$

Na slici 9 prikazana je ovisnost indeksa oblika ovodobnih skidera koji su u ponudi njihovih proizvo a a u 2022. godini. Uo lijevo je da se vrijednosti indeksa oblika skoro svih raš lambom obuhva enih skidera s vitlom nalaze ispod pravca  $h_1 = w_1$ , zna i u podru ju prevladavanja visine nad širinom. Za skider Camox F140 indeksi oblika nalaze se unutar oblaka podataka ovodobnih skidera, što ukazuje na vrstu pripadnost ovoga vozila obitelji skidera s vitlom.

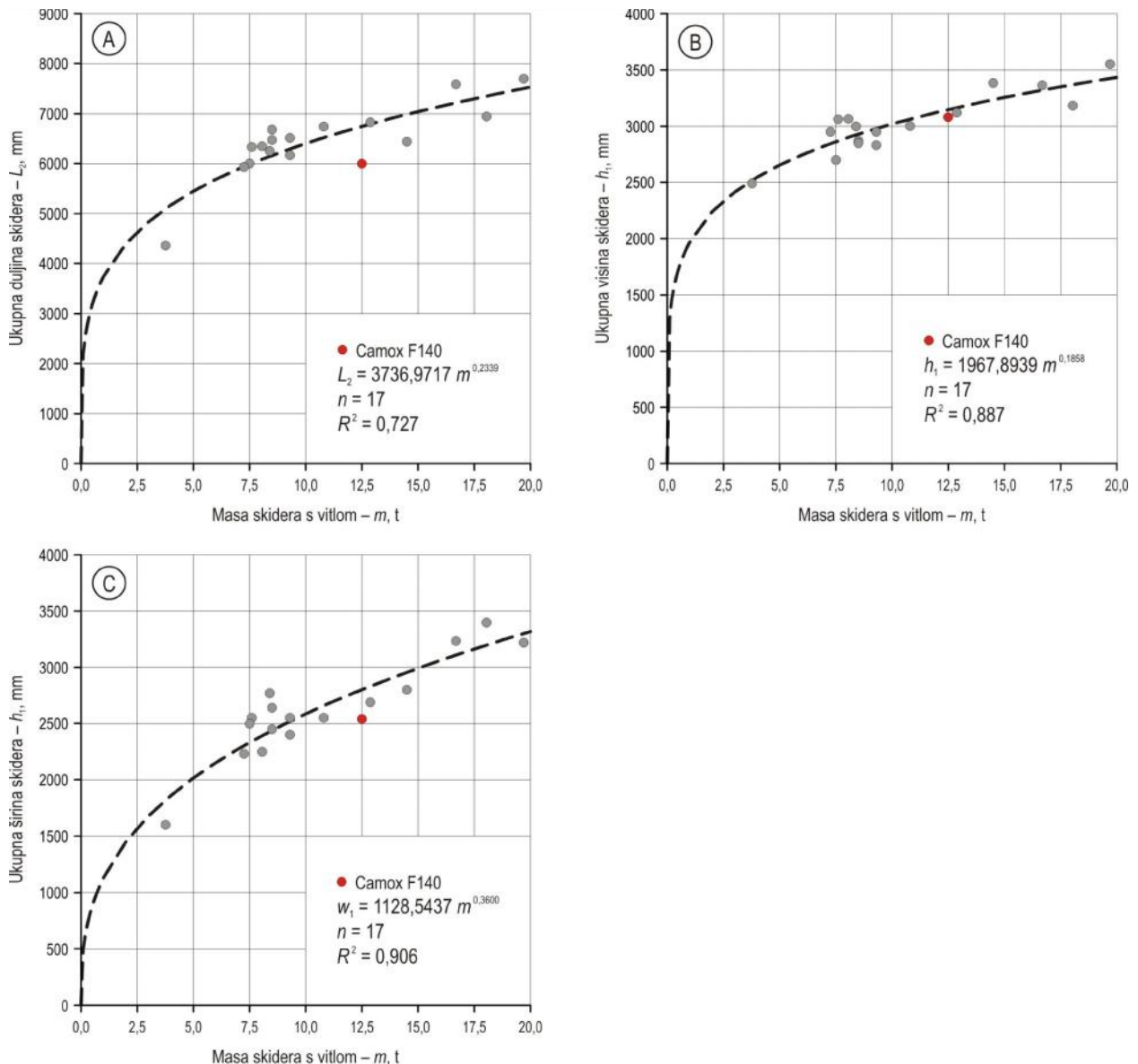
### 3.2 Ovisnost nekih morfoloških zna ajki o masi skidera

Masa se skidera smatra bitnom morfološkom zna ajkom. Iako se ve a masa smatra u pravilu nepovoljnom, kod skidera i ostalih vozila za privla enje drva, masa ima šire eksploatacijsko zna enje jer pri privla enju drva zajedno s dijelom mase vu enoga drva tvori adhezijsko optere enje te time omogu uje ostvarivanje prijenosa obodne sile s kota a na tlo (Sever 1980). S druge strane, ve a se masa skidera smatra nepovoljnom zbog ve ega otpora kotrljanja te ve ega dodirnog tlaka kota a na šumsko tlo, što dovodi do ošte enja šumskog tla ( uka 2014).

Horvat i dr. (2007) dijele skidere s obzirom na masu u dvije kategorije: srednje teške skidere (< 5 t) i teške skidere (> 5 t). Posebno treba istaknuti da me u ovodobnim skiderima koji su u ponudi proizvo a a u 2022. godini postoji samo jedan < 5 t (Ecotrac 55V, dok su svi ostali mase > 7 t).

Usporedba gabaritnih dimenzija skidera s masom prikazana je na slikama 10A (duljina), 10B (visina) te 10C (širina), pri emu su ovisnosti izjedna ene rastu om ekspancijalnom funkcijom ( $y = a x^b$ ) zbog injenica: 1) da pri ne postojanju mase skidera ne postoje niti gabaritne dimenzije ovog šumskog vozila te 2) da za gabaritne

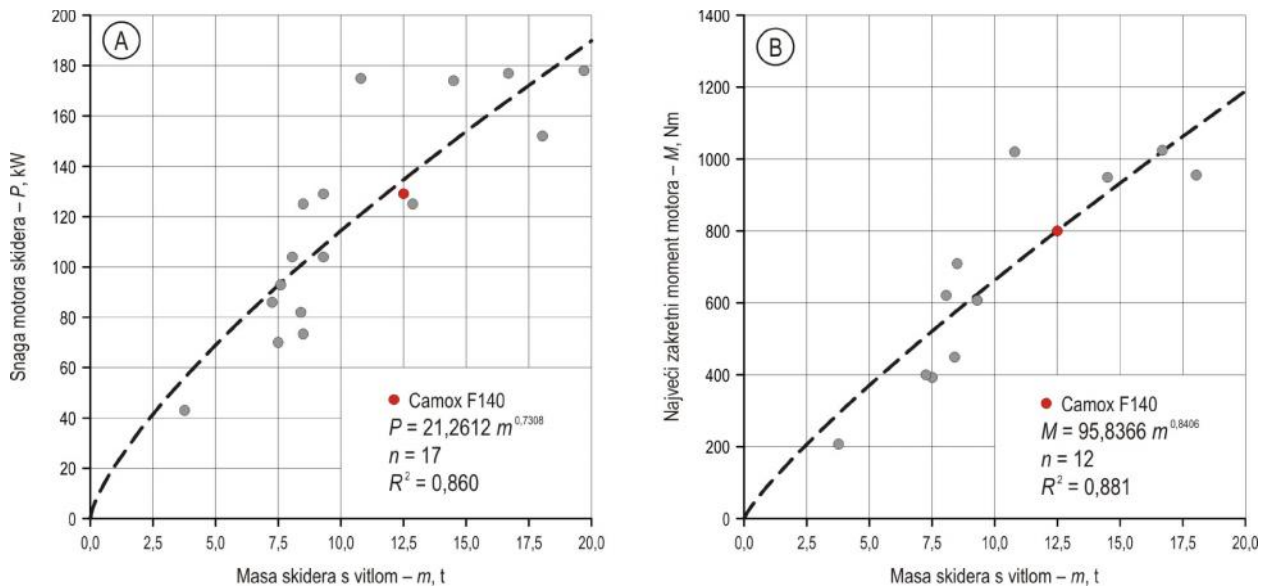
dimenzije postoji neka grani na vrijednost (asimptotska) odredena ili zakonskim propisima ili tehnološkim zahtjevima.



Slika 10. Ovisnost gabaritnih dimenzija o masi skidera s vitlom

Usporedujući ovisnost duljine i širine skidera o njihovoj masi, uočljivo je da duljina (slika 10A) raste brže s masom nego širina vozila (slika 10C). Ta se pojava objašnjava širinom izgrađenih traktorskih putova u brdskim i gorskim šumama (3 m) te zahtjevima rada u šumi za što užim vozilima radi smanjivanja oštećivanja stabala. Rast duljine skidera s povećanjem mase nepovoljan sa stanovišta njegove kretnosti pri radu u šumi jer veća duljina podrazumijeva veći krug okretanja skidera te time njegovu manju kretnost. Ipak, nepovoljni trend povećanja duljine skidera s masom može se donekle ublažiti globalnim upravljanjem, gdje se sa središnje postavljene zglobom može ostvariti manji krug okretanja unatoč relativno velikom međuosovinskom razmaku ili ukupnoj duljini skidera. Analiza ovisnosti visine skidera o njihovoj masi ukazala je na brži porast visine nego što je to bio slučaj kod širine vozila (slika 10C), unatoč potrebi za što stabilnijim vozilima za privlačenje drva.

Gabaritne dimenzije skidera s vitlom Camox F140 nalaze se ispod (duljina, širina), odnosno na samoj liniji izjednačenja sedamnaest ovodobnih skidera (slika 10).



Slika 11. Ovisnost snage i zakretnog momenta motora o masi skidera s vitlom

Odnos snage motora i mase vozila, tumači se kao veličina snage motora koju može nositi jedinica mase vozila. Sever (1980) navodi da je analiza ovisnosti snage pogonskoga motora o masi značajna i sa stanovišta razdvajanja skidera kao obitelji vozila u odnosu na adaptirane poljoprivredne traktore kod kojih je jedinica na snaga mnogo veća nego kod skidera. Isti autor, navedenu pojavu objašnjava konstrukcijom skidera s većim faktorom sigurnosti zbog otežanih uvjeta rada pri privlačenju drva, ali i brzinama rada traktora u poljoprivrednoj proizvodnji koje su veće od brzina kojima skideri privlače drvo.

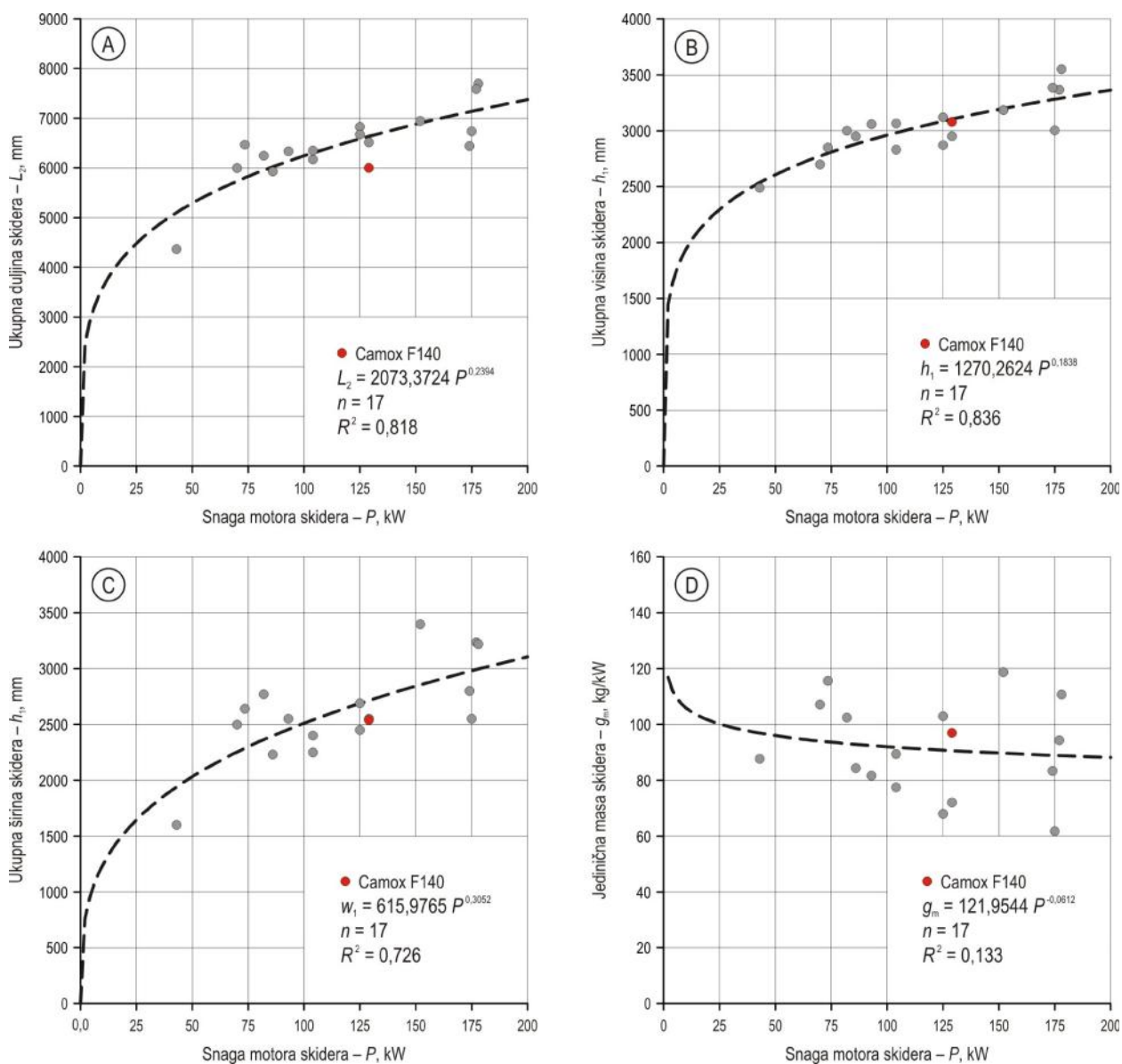
Kod ovodobnih skidera, vidljivo je da se s povećanjem mase vozila skoro linearno povećava snaga pogonskog motora pri čemu se približno može zaključiti da 106 kg mase skidera nosi 1 kW snage pogonskog motora (slika 10A). Ovisnost najvećeg zakretnog momenta motora o masi skidera s vitlom (slika 10B) ima isti tijek kao i ovisnost snage o masi što govori o vrstoj povezanosti ova dva pokazatelja, a približno 639 kg mase skidera zahtijeva 1 Nm zakretnog momenta motora.

Snaga motora i najveći i zakretni moment motora skidera s vitlom Camox F140 nalaze se na samoj liniji izjednačenja, što ukazuje na vrstu pripadnost ovoga vozila obitelji ovodobnih skidera s vitlom (slika 11).

### 3.3 Ovisnost nekih morfoloških značajki o snazi motora skidera

Značajnost snage pogonskog motora skidera s vitlom, potvrđuje i KWF-ova podjela skidera (Klun i dr. 2009) na: male (<50 kW), srednje (50 – 80 kW) te velike (>80 kW). Ovisnost gabaritnih dimenzija o snazi motora skidera, prikazana je na slikama 12A (duljina), 12B (visina) te 12C (širina) bez jasno izraženih granica vrijednosti kod kojih prestaje rast gabaritnih dimenzija unatoč porastu snage motora.





Slika 12. Ovisnost gabaritnih dimenzija i jedini ne mase o snazi motora skidera

Ovisnost snage pogonskoga motora i mase skidera, može se iskazati i pomoću pokazatelja poznatoga kao jedini na masa vozila, koji je određen kao odnos mase skidera i snage pogonskoga motora. Raspon se jedini na masa ovodobnih skidera kreće od 60 – 120 kg/kW i obrnuto je proporcionalan sa snagom pogonskog motora (slika 12D). Uspoređujući i raspon vrijednosti jedini na masa današnjih skidera s onima (60 – 85 kg/kW) od prije etrdesetak godina (Sever 1980), uočava se pojava povećanja jedini na masa skidera prema onima zapaženim u ranijim istraživanjima. Luka (2014) ovu pojavu dovodi u vezu s prijenosom sila s kotača na tlo pri privlačenju drva, gdje velika vučna sila koja se može ostvariti ovisi kako o tehničkim značajkama pogonskog motora i sustava transmisije, tako i o masi skidera koja zahtijeva potrebnu adhezijsku opterećenje te potrebnu trakciju s tlom.

Gabaritne dimenzije i jedini na masa skidera s vitlom Camox F140 nalaze se neposredno ispod (duljina, širina), na (visina) ili neposredno iznad (jedini na masa) linija izjednačenja sedamnaest ovodobnih skidera (slika 12).

## 4. Zaključci

Ocjena pogodnosti skidera s vitlom morfološkom raš lambom provedena je u skladu s postavljenim ciljevima navedenima u poglavlju 1., primjenom metoda istraživanja koje su opisane u potpoglavlju 2.4. Za primjerni skider s vitlom odabran je Camox F140 ije su zna ajke prikazane u potpoglavlju 2.1. Na temelju polu enih spoznaja (poglavlje 3) donose sljede i zaključci:

- ⇒ Baza podataka ovodobnih skidera, obuhvatila je sedamnaest skidera s vitlom koji su u ponudi proizvo a a u 2022. godini, što je zna ajno smanjenje u odnosu na prijašnje objave (Horvat i dr. 2007, Batini 2013).
- ⇒ Baza podataka obuhvatila je etrdest zna ajki skidera koje su grupirane u tri skupine: 1) Zna ajke sukladno normi ISO 13861 (2000), 2) Zna ajke koje norma ISO 13861 (2000) ne poznaje te 3) Zna ajke pogonskog motora i vitla skidera. Me utim, esto su prospektnim materijalima skidera dostupni samo poneki podatci. Zadnji prospekt skidera s vitlom koji daje sve zna ajke skidera sukladno normi ISO 13861 (2000) odnosi se na model Timberjack 240C koji je izvan proizvodnje.
- ⇒ Za morfološku raš lambu skidera s vitlom odabrano je šest osnovnih zna ajki skidera (ukupna duljina skidera, ukupna visina skidera, ukupna širina skidera, masa skidera, snaga motora i zakretni moment motora) te tri izvedene zna ajke skidera (indeks oblika širina / duljina, indeks oblika visina /duljina i jedini na masa skidera).
- ⇒ Provedena morfološka raš lamba ovodobnih skidera s vitlom ukazala je da: 1) se nalaze u podru ju prevladavanja visine nad širinom vozila, 2) nema jasno izraženih grani nih vrijednosti kod kojih prestaje rast gabaritnih dimenzija unato porastu snage motora i mase skidera, 3) prosje no 106 kg mase skidera nosi 1 kW snage pogonskog motora, 4) prosje no 639 kg mase skidera zahtijeva 1 Nm zakretnog momenta motora, 5) se raspon jedini nih masa kre e od 60 – 120 kg/kW, te 5) postoje e kategorizacije skidera s vitlom nisu više odgovaraju e.
- ⇒ Na osnovi rezultata provedene morfološke raš lambe ovodobnih skidera s vitlom predlaže se kategorizacija s obzirom na masu skidera, snagu te zakretni moment motora:
  - 1) Laki skideri (< 5 t, < 70 kW, < 400 Nm)
  - 2) Srednje teški skideri (5 – 12,5 t, 70 – 140 kW, 400 – 800 Nm) te
  - 3) Teški skideri (> 12,5 t, > 140 kW, > 800 Nm).
- ⇒ Skider Camox F140, u prikazanim ovisnostima morfološke raš lambe ovodobnih skidera s vitlom svojim je položajem na ili uz liniju izjedna enja, što ukazuje na vrstu pripadnost ovoga vozila obitelji ovodobnih skidera s vitlom i dobrotu njegove konstrukcije.

## 5. Literatura

Batini, A., 2013: Morfološka raš lamba skidera. Diplomski rad, Šumarski fakultet Sveučilišta u Zagrebu, 1–26.

Uka, A., 2014: Razvoj modela prometnosti terena za planiranje privlačenja drva skiderom. Disertacija, Šumarski fakultet Sveučilišta u Zagrebu, 1–303.

Uka, A., Poršinsky, T., 2015: Analiza kamenitosti i stjenovitosti terena za potrebe privlačenja drva. Nova mehanizacija šumarstva 36: 43–52.

Grani, L., 2013: Morfološka raš lamba harvesterica. Diplomski rad, Šumarski fakultet Sveučilišta u Zagrebu, 1–27.

Horvat, D., 1993: Prilog proučavanju prohodnosti vozila na šumskom tlu. Disertacija, Fakultet Strojarstva i brodogradnje Sveučilišta u Zagrebu, 1–234.

Horvat, D., T., Poršinsky A., Krpan, T., Pentek, M., Šušnjar, 2004: Ocjena pogodnosti forvardera morfološkom raš lambom (Suitability Evaluation of Forwarders Based on Morphological Analysis). Strojarstvo 46(4–6): 149–160.

Horvat, D., Zeić, Ž., Šušnjar, M., 2007: Morphological characteristics and productivity of skidder Ecotrac 120V. Croat. j. for. eng. 28(1): 11–25.

ISO 6814, 2009: Machinery for forestry – Mobile and self-propelled machinery – Terms, definitions and classification, 1–7.

ISO 13861, 2000: Machinery for forestry – Wheeled skidders – Terms, definitions and commercial specifications, 1–9.

Klun, J., Sinjur, I., Medved, M., 2009: Katalog stroškov gozdarske mehanizacije. Gozdaarski inštitut Slovenije, Ljubljana, 1–344.

Košak, B., Horvat D., Sever, S., 1995: Morfološka raš lamba tehničkih značajki rotositnilica. Mehanizacija šumarstva 20(3): 137–144.

Križani, I., 2013: Morfološka raš lamba harvesteričkih glava. Šumarski fakultet Sveučilišta u Zagrebu, Diplomski rad, 1–37.

Krpan, A.P.B, 1992: Iskorišćivanje šuma. Monografija »Šume u Hrvatskoj«, Šumarski fakultet Sveučilišta u Zagrebu i »Hrvatske šume« p.o. Zagreb, 153–170.

Poršinsky, T., 1997: Određivanje položaja Kockumsa 850 i Timberjacka 1210 u obitelji forvardera morfološkom raš lambom (The morphological analysis determination of the Kockums 850 and Timberjack 1210 positions in the forwarder family). Mehanizacija šumarstva 22(3): 129–139.

Poršinsky, T., 2005: Djelotvornost i ekološka pogodnost forvardera Timberjack 1710 pri izvoženju oblovine iz nizinskih šuma Hrvatske. Disertacija, Šumarski fakultet Sveučilišta u Zagrebu, 1–170.

Poršinsky, T., 2008: Predavanja iz kolegija Pridobivanje drva I. Šumarski fakultet Zagreb, (<http://www.sumfak.unizg.hr/OdsjekKolegij.aspx?mhID=3&mvID=114>)

Poršinsky, T., Stanki, I., Bosner, A., Pentek, T., 2008: Morphological analysis of chainsaws. Proceedings of 3rd International Scientific Conference »Fortechenvi 2008«, May 26–30, 2008, Prague, Czech Republic, Mendel University of Agriculture and Forestry Brno, 380.

Poršinsky, T., Šušnjar, M., Čuka, A., 2012: Određivanje faktora raspodjele mase tereta i privlačenja. Nova mehanizacija šumarstva 33: 35–44.

Poršinsky, T., Moro, M., Čuka, A., 2016: Kutovi i polumjeri prohodnosti skidera s vitlom. Šumarski list 140(5–6): 259–272.

Poršinsky, T., Kajgana, V., Tomašić, Ž., Čuka, A., 2021: Granični nagib kretnosti skidera s vitlom temeljem vučne značajke vozila. Šumarski list 145 (5–6): 211–224.

Sever, S., 1980: Istraživanje nekih eksploatacijskih parametara traktora kod privlačenja drva. Disertacija, Šumarski fakultet Sveučilišta u Zagrebu, 1–301.

Šušnjar, M., 1998: Istraživanje ovisnosti nekih tehničkih značajki ivera a morfološkom rašlambom. Mehanizacija šumarstva 23(3–4): 139–150.

Šušnjar, M., Horvat, D., Grahovac, I., 2007: Morfološka rašlamba šumskih hidrauličnih dizalica. Nova mehanizacija šumarstva 28: 15 – 26.

Šušnjar, M., Pandur, Z., Bačić, M., 2020: Izvješće o ispitivanju tehničkih i ergonomskih značajki skidera Ecotrac 140VD. Šumarski fakultet Sveučilišta u Zagrebu, 1–23.