

Kulturna baština Istre kao inspiracija za suvremeno oblikovanje namještaja

Lukež, Nikola

Master's thesis / Diplomski rad

2023

Degree Grantor / Ustanova koja je dodijelila akademski / stručni stupanj: **University of Zagreb, Faculty of Forestry and Wood Technology / Sveučilište u Zagrebu, Fakultet šumarstva i drvne tehnologije**

Permanent link / Trajna poveznica: <https://urn.nsk.hr/urn:nbn:hr:108:399022>

Rights / Prava: [In copyright](#) / [Zaštićeno autorskim pravom.](#)

Download date / Datum preuzimanja: **2025-03-14**



Repository / Repozitorij:

[University of Zagreb Faculty of Forestry and Wood Technology](#)



**SVEUČILIŠTE U ZAGREBU
FAKULTET ŠUMARSTVA I DRVNE TEHNOLOGIJE
DRVNOTEHNOLOŠKI ODSJEK**

Zavod za namještaj i drvo u graditeljstvu

**DIPLOMSKI STUDIJ
OBLIKOVANJE PROIZVODA OD DRVA**

Nikola Lukež

**KULTURNA BAŠTINA ISTRE KAO
INSPIRACIJA ZA SUVREMENO
OBLIKOVANJE NAMJEŠTAJA**

DIPLOMSKI RAD

Zagreb, 2023.

**SVEUČILIŠTE U ZAGREBU
FAKULTET ŠUMARSTVA I DRVNE TEHNOLOGIJE
DRVNOTEHNOLOŠKI ODSJEK**

Zavod za namještaj i drvo u graditeljstvu

**KULTURNA BAŠTINA ISTRE KAO
INSPIRACIJA ZA SUVREMENO
OBLIKOVANJE NAMJEŠTAJA**

DIPLOMSKI RAD

Diplomski studij: Oblikovanje proizvoda od drva

Predmet: Metodologija industrijskog oblikovanja namještaja

Ispitno povjerenstvo: 1. izv. prof. dr. sc. Danijela Domljan

2. izv. prof. dr. sc. Zoran Vlaović

3. prof. dr. sc. Vlatka Jirouš-Rajković

Student: Nikola Lukež

JMBAG: 0068232522

Broj indeksa: 1296/21

Datum odobrenja teme: 5.5.2023.

Datum predaje rada: 23.8.2023.

Datum obrane rada: 1.9.2023.

Zagreb, rujan, 2023.

Dokumentacijska kartica

| | |
|----------------|--|
| Naslov | Kulturna baština Istre kao inspiracija za suvremeno oblikovanje namještaja |
| Title | The cultural heritage of Istria as an inspiration for contemporary furniture design |
| Autor | Nikola Lukež |
| Adresa autora | Katun Gračaski 25A, 52403 Gračišće |
| Mjesto izrade | Zagreb |
| Vrsta objave | Diplomski rad |
| Mentorica | Izv. prof. dr. sc. Danijela Domljan |
| Godina objave | 2023. |
| Obujam | 105 stranica; 88 slika; 1 tablica; 43 navoda literature; 18 navoda web literature |
| Ključne riječi | Istra, kulturna baština, namještaj |
| Key words | Istria, cultural heritage, furniture |
| Sažetak | <p>Tema rada je oblikovanje funkcionalnog suvremenog asortimana namještaja inspiriranog autohtonim elementima istarskog nasljeđa i kulturne baštine (tradicije, motiva, simbola, ornamenata i sličnih artefakata). Zadatak je osmisлити autentičnu i praktičnu suvremenu tipologiju namještaja za opremanje dnevnog boravka smještajnih jedinica namijenjenih u turističke svrhe, koji u svojim likovno-vizualnim elementima, površinskom obradom, konstrukcijom i odabranim materijalima primjenjuje autohtono istarsko nasljeđe te istovremeno ostvaruje inovativni suvremeni izričaj. U radu se istražuju tradicionalno istarsko nasljeđe kroz dostupnu literaturu i prikupljanjem fotodokumentacije u muzejima i spomen-obilježjima istarskih lokaliteta te analiziraju tradicionalni artefakti i suvremene potrebe korisnika/turista u cilju osmišljavanja asortimana proizvoda. Rad prikazuje proces razvoja idejnih rješenja te vizualnu i tehničku razradu izvedbenog rješenja koji se sastoji od radnog stola s pokretnim stolcem, stolića i komode.</p> |
| Summary | <p>The theme of the thesis is the design of a functional contemporary assortment of furniture inspired by autochthonous elements of Istrian heritage and cultural heritage (traditions, motifs, symbols, ornaments and similar artefacts). The task is to design an authentic and practical contemporary typology of living room furniture for accommodation units intended for tourist purposes, which in its artistic and visual elements, surface treatment, construction and selected materials applies the autochthonous Istrian heritage and at the same time realizes an innovative contemporary expression. The thesis explores the traditional Istrian heritage through accessible literature and by collecting photo documentation in museums and memorials of Istrian localities and analyzes traditional artefacts and the contemporary needs of users/tourists in order to design an assortment of products. The work shows the process of developing conceptual solutions and the visual and technical elaboration of the implementation solution, which consists of a worktable with a movable stool, a coffee table and a dresser.</p> |



IZJAVA O AKADEMSKOJ ČESTITOSTI

OB FŠDT 05 07

Revizija: 2

Datum: 29.04.2021.

Izjavljujem da je moj diplomski rad izvorni rezultat mojega rada te da se u izradi istoga nisam koristio drugim izvorima osim onih koji su u njemu navedeni.

U Zagrebu, 1.9.2023. godine

vlastoručni potpis

Nikola Lukež

SADRŽAJ

| | |
|---|----|
| 1. UVOD..... | 1 |
| 1.1. Cilj rada | 2 |
| 1.2. Tumačenje pojmova | 2 |
| 2. DOSADAŠNJA ISTRAŽIVANJA | 4 |
| 2.1. Istra kroz povijest..... | 4 |
| 2.2. Turizam i kultura | 5 |
| 2.2.1. Zakonodavni okvir o opremanju turističkih objekata | 7 |
| 2.3. Zaboravljeni kutci domova | 8 |
| 2.4. Tradicionalni predmeti i materijali izrade | 9 |
| 2.4.1. Umijeće obrade drva | 9 |
| 2.4.2. Proizvodi izrađeni od drva | 11 |
| 2.4.2.1. Škrinja..... | 11 |
| 2.4.2.2. Preslice | 15 |
| 2.4.2.3. Štapovi..... | 17 |
| 2.4.2.4. Kutije za cigarete | 18 |
| 2.4.2.5. Cokule | 18 |
| 2.4.2.6. Glazbeni instrumenti | 19 |
| 2.4.3. Kamen | 21 |
| 2.4.4. Metal | 22 |
| 2.4.5. Glina | 23 |
| 2.4.6. Tkanje i istarske narodne nošnje..... | 25 |
| 2.5. Glagoljica..... | 31 |
| 2.6. Namještaj dnevnog boravka | 31 |
| 2.7. Estetska načela oblikovanja proizvoda | 33 |
| 3. MATERIJALI I METODE | 35 |
| 3.1. Terenska istraživanja..... | 35 |
| 3.1.1. Aleja glagoljaša | 36 |
| 3.1.2. Etnografska zbirka Buje | 37 |
| 3.1.3. Etnografski muzej Istre i Muzej grada Pazina..... | 38 |
| 3.1.4. Park kažuna | 39 |
| 3.2. Metoda promatranja, razgovora i fotografiranja..... | 39 |
| 3.3. Ciklička metoda kreativnog procesa | 40 |
| 4. REZULTATI I DISKUSIJA..... | 42 |
| 4.1. Rezultati terenskih istraživanja | 42 |
| 4.1.1. Aleja glagoljaša..... | 42 |

| | |
|---|----|
| 4.1.2. Etnografska zbirka Buje | 44 |
| 4.1.3. Etnografski muzej Istre i Muzej grada Pazina | 49 |
| 4.1.4. Park kažuna | 56 |
| 4.2. Upute za razvoj idejnih rješenja | 56 |
| 4.2.1. Otkrivanje potrebe | 56 |
| 4.2.2. Projektni zadatak | 61 |
| 4.2.3. Utvrđivanje zahtjeva | 61 |
| 4.2.3.1. Funkcionalni zahtjevi | 62 |
| 4.2.3.2. Ergonomski zahtjevi | 62 |
| 4.2.3.3. Socijalno - psihološki zahtjevi | 64 |
| 4.2.3.4. Zdravstveno - higijenski zahtjevi | 64 |
| 4.2.3.5. Ekološki zahtjevi | 65 |
| 4.2.3.6. Estetski zahtjevi | 65 |
| 4.2.3.7. Konstrukcijski zahtjevi | 66 |
| 4.2.3.8. Tehničko – tehnološki zahtjevi | 66 |
| 4.2.3.9. Ekonomski zahtjevi | 67 |
| 4.3. Idejna rješenja | 67 |
| 4.3.1. Materijal i ornamentika | 67 |
| 4.3.2. Razvoj idejnog rješenja radnog stola s pokretnim stolcem | 71 |
| 4.3.3. Razvoj idejnog rješenja stolića | 72 |
| 4.3.4. Razvoj idejnog rješenja komode | 73 |
| 4.4. Izvedbena rješenja | 74 |
| 4.4.1. Izvedbeno rješenje radnog stola s pokretnim stolcem | 74 |
| 4.4.1.1. Osnovni opis radnog stola i pokretnog stolca | 74 |
| 4.4.1.2. Tehnički prikaz radnog stola i pokretnog stolca | 75 |
| 4.4.1.3. Vizualni prikaz radnog stola s pokretnim stolcem | 79 |
| 4.4.2. Izvedbeno rješenje stolića | 80 |
| 4.4.2.1. Osnovni opis stolića | 80 |
| 4.4.2.2. Tehnički prikaz stolića | 80 |
| 4.4.2.3. Vizualni prikaz stolića | 83 |
| 4.4.3. Izvedbeno rješenje komode | 84 |
| 4.4.3.1. Osnovni opis komode | 84 |
| 4.4.3.2. Tehnički prikaz komode | 84 |
| 4.4.3.3. Vizualni prikaz komode | 87 |

| | |
|----------------------------|-----|
| 4.5. Vizualni prikaz | 88 |
| 5. ZAKLJUČAK | 93 |
| ZAHVALE | 94 |
| LITERATURA..... | 95 |
| POPIS SLIKA..... | 100 |
| POPIS TABLICA..... | 103 |
| PRILOZI..... | 104 |

1. UVOD

Tehnološki napredak, suvremeni način života, globalizacija i turizam, iako pružaju brojne prednosti istovremeno negativno utječu na lokalnu kulturnu baštinu te narušavaju njezin integritet i autentičnost. U nastojanju privlačenja što većeg broja posjetitelja i zadovoljenja njihovih očekivanja, turističke destinacije često teže primjeni globalnih trendova u opremanju smještajnih kapaciteta kao što su apartmani, kuće za odmor, hoteli i slično. Takav pristup rezultira gubitkom jedinstvenosti i raznolikosti tradicionalne kulturne ostavštine. Kako bi se u što većoj mjeri sačuvala kulturna baština, potrebno je osvijestiti važnost očuvanja lokalne kulture i poticati odgovorni turizam koji promiče autentičnost i poštuje kulturni integritet te lokalne i prirodne vrijednosti pojedine destinacije. Taj se problem, kako u ostatku Hrvatske, u velikoj mjeri očitava i na području istarskog poluotoka.

Jedan od načina očuvanja baštine moguć je kroz opremanje prostora, odnosno oblikovanjem namještaja koji osigurava simbiozu suvremenih stilova i tradicionalnih vrijednosti, stvarajući tako proizvod "dobrog dizajna".

Među priznatijim načelima "dobrog" dizajna, smatraju se ona njemačkog dizajnera Dietera Ramsa koja uključuju inovativnost, korisnost, estetiku, razumljivost, iskrenost, diskreciju, dugovječnost, dosljednost u detaljima, poštivanje okoliša i minimalistički izraz (Valldecabres Perez, 2017; [WEB 1](#)). Ova načela mogu poslužiti kao smjernice u dizajniranju namještaja koji kombinira funkcionalnost, estetiku i održivost s elementima, motivima i detaljima istarske kulturne baštine te nasljeđa.

Kroz rad se, na temelju dosadašnjih istraživanja i literature, upoznaje s poviješću istarskog stanovništva, običajima i načinu života, što se smatra neophodnim za bolje razumijevanje ondašnjeg načina izrade namještaja, kao i ostalih svakodnevno korištenih predmeta. Poblize se opisuje veza čovjeka i drva kao materijala, uz tehnike obrade. Obuhvaćene su metode istraživanja, pregled postojećih proizvoda i korištenih materijala, a sve s ciljem očuvanja kulturne baštine Istre kroz oblikovanje namještaja modernog izgleda, suvremenih funkcija i tradicionalnih vrijednosti.

1.1. Cilj rada

Cilj rada je oblikovanje funkcionalnog suvremenog asortimana namještaja dnevnog boravka smještajnih jedinica namijenjenih u turističke svrhe (npr. apartmana, kuća za odmor i sl.), inspiriranog autohtonim elementima istarskog nasljeđa i kulturne baštine (tradicije, motiva, simbola, ornamenata i sličnih artefakata).

Rad se temelji na istraživanju i analizi lokalnih tradicionalnih izričaja korištenjem metoda razgovora, posjetima i prikupljanjem fotodokumentacije u muzejima i spomen-obilježjima istarskih lokaliteta te istraživanjem dostupne literature. Zadatak je osmisлити autentičnu i praktičnu suvremenu tipologiju namještaja dnevnog boravka smještajnih jedinica namijenjenih u turističke svrhe koji će u svojim likovno-vizualnim elementima, površinskom obradom, konstrukcijom i/ili odabranim materijalima primijeniti autohtono istarsko nasljeđe te istovremeno ostvariti inovativni suvremeni izričaj. Ovaj rad prikazuje proces razvoja proizvoda od idejnih rješenja i varijacija sve do izvedbenih rješenja osmišljenog asortimana koji sadrži vizualne prikaze (rendere) i osnovnu tehničku dokumentaciju (ortogonalne projekcije i tehničke opise).

Svrha je zaštititi i prenijeti materijalne i nematerijalne elemente baštine spomenutog područja koji pružaju smisao, vrijednost, emociju i duhovnu vrijednost koju zajednica osjeća. Tu je vrijednost potrebno njegovati te predati budućim generacijama, u ovoj tematici putem osuvremenjivanja namještaja određene funkcije i namjene.

1.2. Tumačenje pojmova

Za bolje razumijevanje ovog rada, potrebno je razumjeti osnovne korištene pojmove, obrazložene prema Institutu za hrvatski jezik i jezikoslovlje (2023):

> Tradicija:

- » Stalan i kreativan proces reinterpretacije kulturnoga nasljeđa.
- » Prema klasičnoj antropološkoj definiciji tradicija je prenošenje ključnih kulturnih obilježja s generacije na generaciju u zajednici, pri čemu zadržava nepromijenjenu bit i cjelovitost. Noviji pristupi ističu da je riječ o dinamičkom procesu kontinuiteta i diskontinuiteta u kojemu selekcija relevantnih kulturnih obilježja počiva na određenim pretpostavkama i simbolički posredovanome odnosu prošlih i sadašnjih reprezentacija.

> Kulturna baština:

- » Ukupnost materijalnih i nematerijalnih obilježja i praksa naslijeđenih iz prošlosti.
 - » Pojam kulturna baština nije oduvijek imao isto značenje te je, kao i koncept kulture, tijekom posljednjih desetljeća doživio promjene. Svojedobno je označivao isključivo monumentalne ostatke kultura te je postupno počeo obuhvaćati nove kategorije poput nematerijalne, etnografske i industrijske baštine. U današnje je vrijeme koncept baštine otvoren i odražava svaki aspekt suvremenih i prošlih kultura.
- > Materijalna kulturna baština:
- » Ukupnost umjetničkih ili simboličkih materijalnih obilježja i praksa naslijeđenih iz prošlosti.
- > Nematerijalna kulturna baština:
- » Ukupnost umjetničkih ili simboličkih nematerijalnih vještina, izvedaba, izričaja, znanja i umijeća naslijeđenih iz prošlosti.
 - » Zamke pak koje takva simbioza stvara tiču se ne samo očuvanja baštine od njenog materijalnog razaranja zbog turističkih uzroka, već i očuvanja i prezentacije izvornih proizvoda nematerijalne kulture. I to iz dvojakog razloga: radi očuvanja kulturne raznolikosti, tj. izvornih identiteta te zbog kvalitetnog iskustva samih turista.
 - » Za nematerijalnu kulturnu baštinu karakteristično je da se prenosi usmenim putem ili izvedbom u zajednicama.

2. DOSADAŠNJA ISTRAŽIVANJA

2.1. Istra kroz povijest

Za potpuno razumijevanje kulturne baštine određenog područja ključno je poznavati njegovu povijest. Istarski je poluotok (misli se na hrvatski dio) oduvijek bio pogodan za naseljavanje jer se nalazi na križanju putova Zapada i Istoka, Sjevera i Juga. Shodno tome, dokaz čovjekove nazočnosti u Istri potvrđuju izgladeno kameno oruđe, oružje i ostatci keramičkoga posuđa iz mlađeg kamenog doba. Pored keramike karakteristične za danilsku i hvarsku kulturu, pronađeni su i keramički predmeti koji pripadaju sjevernoitalskim kulturama. Tijekom brončanog doba (1. tisućljeće pr. Kr.) počinje doseljavanje Ilira dok se Histarska etnička skupina oblikovala tijekom željeznog doba. Preplitali su se utjecaji raznih kultura od Dinarida i Apeninskog poluotoka do panonskih i srednjoeuropskih kultura. Utjecaj srednje i južne Italije potvrđuje skupina kamenih spomenika iz Nezakcija, najstarijem poznatom Istarskom gradu, ujedno i sjedištu plemena Histra (Dukovski, 2004).

Željezno doba donosi nove gospodarske i geopolitičke promjene te određuje nove smjernice čime se neke gradine napuštaju, a stanovništvo se seli na prikladnija i gospodarski pogodnija mjesta. Grade se kuće četverokutna oblika, no pojavljuju se i ovalne kuće, građene bez uporabe veziva, koje su preteča *kažunima*. Ostaci rimskih termi, foruma, hramova i drugih antičkih građevina svjedoče o utjecaju Rimskog Carstva. U to vrijeme Istra biva poznata po dugoj tradiciji maslinarstva i vinogradarstva. Zbog bogatstva prirodnim resursima, razvijene su radionice lončarskih proizvoda, posebice amfora i cigle, dok je na Brijunima postojala velika valjaonica sukna. Brojni kamenolomi svjedoče o vrijednosti istarskog kamena, kako za gradnju tako i spomenike (Dukovski, 2004).

U srednjem vijeku, Istra postaje dio Bizanta. Tijekom dvjesto godina bizantske vladavine u Istri, značajno se mijenja etnička struktura, a to je razlog njezina specifičnoga povijesnog puta. Uz to, tiho naseljavanje Slavena (Hrvata i Slovenaca) dodatno mijenja etničku strukturu Istre. Padom Bizanta, Istra pada u ruke Franaka, a zatim Mlečana. Iz tog razdoblja potječe najznačajniji pisani izvor koji govori o tadašnjemu gospodarskom, društvenom i političkom životu Istre - skup isprava poznat kao Istarski razvod. To je hrvatski srednjovjekovni pravni dokument koji se odnosi na podjelu istarskih općina između akvilejskog patrijarha, pazinskog kneza (predstavnik njemačke politike) i

Mlečana. Značajan je zbog pisma na tri jezika: latinskog, njemačkog i hrvatskog - pisanog glagoljicom. To je jedan od najdragocjenijih povijesnih dokumenata Istre čime se dokazuje trajnost pravne tradicije Hrvata u Istri. Upravo je glagoljaštvo, jedan od najvažnijih elemenata razvoja slavenske, odnosno hrvatske kulture u razdoblju ranoga i razvijenoga srednjeg vijeka, koji je utvrdio etničku strukturu Istre. Središte glagoljaškoga pokreta u 11. stoljeću je Krk, ali se glagoljica vrlo brzo širi i s vremenom učvršćuje i postaje kulturnom baštinom na području Istre, s Ročom kao sjedištem istarskog glagoljaštva (Dukovski, 2004).

Tijekom duljeg povijesnog razdoblja, Istra je politički, gospodarski i kulturno podijeljena na područje pod vlasti Mletačke Republike i na područje pod austrijskom vlašću. Stoga je naseljavanje Istre većim dijelom bilo neplansko iz različitih europskih država što rezultira složenim etničkim mozaikom koji postaje jedinstven tek tijekom 18. stoljeća. Ova raznolikost naseljavanja Istre rezultirala je bogatstvom kulturnih utjecaja i etničkih mijena. Jezik je imao ključnu ulogu u određivanju pojedinačnog ili skupnog društvenog statusa. Također, gospodarske migracije izvan i unutar Istre, bitno određuju etnostrukturu Istre. Gospodarska i društvena zaostalost osnovno je obilježje Istre s početka 20. stoljeća. Posljedice migracija očituju se u kidanju veza s rodnim, poglavito ruralnim, krajem i tradicionalnim načinom života te iz temelja mijenjaju društvene strukture istarskog hrvatskog sela. Istarsko stanovništvo osjeća škrte učinke modernizacije, industrijalizacije i urbanizacije, no tako izopćeno, ruralno društvo, oduvijek se željelo osloboditi podčinjenosti, što uspijeva tek u drugoj polovici 20. stoljeća (Dukovski, 2004).

Nakon Habsburgovaca, odnosno Austro-Ugarskog utjecaja do kraja prvog svjetskog rata, Istra postaje kolonijom vladajućih talijanskih slojeva sve do kapitulacije Italije, kada se Istra pridružuje Hrvatskoj, a 1991. postaje jedna od konstruktivnih županija Republike Hrvatske.

Naposljetku, postavlja se pitanje, tko su autohtoni stanovnici Istre? Starosjediocima se smatraju svi oni kojima su istarski obiteljski korijeni duboki oko 200 godina.

2.2. Turizam i kultura

Turizam je danas najvažnija gospodarska grana Istre te predstavlja izvrsnu priliku za promicanje kulturne baštini, a uz to pruža i financijsku korist. Istovremeno postavlja brojne izazove kao što su prenapučenost, kulturno otuđivanje i gubitak autentičnosti što negativno utječe na svakodnevni život stanovnika te kulturnu baštinu tog područja (WEB 2).

Turizam u Istri pratio je svjetske trendove, koji su početkom 19. stoljeća obuhvaćali odmor i razonodu aristokracije. Kao dio Austro-Ugarske Monarhije, Kvarner, Istra i tršćanska obala postali su najbliža destinacija na moru, koju je novoizgrađena željeznička pruga izravno povezala s Bečom. Nakon Drugog svjetskog rata, Poreč je postao turistička metropola i pionir masovnog turizma. Tu je titulu zaslužio kao centar s najvećim brojem noćenja i razvijenom turističkom infrastrukturom. Povećana potražnja za radnicima u turizmu natjerala je mnoge seljake da napuste seoske sredine i presele u primorska područja. Intenzivna izgradnja bila je preduvjet za masovni turizam, koji je započeo krajem 1966. godine. Karakteristike masovnog turizma uključivale su ponudu temeljenu na konceptu sunca i mora (Orlić, 2017).

Današnji su, suvremeni, trendovi u turizmu, nešto drukčiji. Fokusiraju se na individualizirane oblike putovanja te povratak prirodi, što dovodi do razvoja i jačanja novijih oblika turizma - ruralnog i kulturnog. Unikatnost takvog turizma pruža posjetiteljima kontakt i adekvatno okruženje u prostoru uz sudjelovanje i edukacije o tradicionalnom životu lokalnog stanovništva. Javlja se potreba da se smještajni prostori opremaju predmetima s etnografskim obilježjima kako bi se dočarao način nekadašnjeg seoskog života. U tom se prepoznaje potencijal Istre i mogućnost da postane jedna od vodećih regija po razvoju ruralnog i kulturnog turizma, temeljeći se na bogatoj tradiciji koja uključuje ruralnu arhitekturu, tradicijski ambijent, kulturnu i prirodnu baštinu te regionalnu kuhinju.

Pojmovi ruralnog i kulturnog turizma često se miješaju, no prema Demonji (2012), ruralni turizam se definira kao relativno nova turistička aktivnost s ciljem vraćanja čovjeka tradicijskim vrijednostima. Važno je istaknuti da ruralni turizam nije nastao kao potreba za novim turističkim kapacitetima, već kao potreba za očuvanjem, revitalizacijom i kreiranjem nove vrijednosti naslijeđene baštine. Jedna od glavnih zadaća ruralnog turizma je stjecanje prilike za opstanak stanovnika na selu i sprečavanje iseljavanja mladih, s ciljem očuvanja i širenja seoske kulturne vrijednosti. S druge strane, sam pojam "kulturnog turizma" teško je definirati, ali Vukonić i Čavlek (2001) ga definiraju kao poseban oblik turizma u kojem prevladava interes potražnje za objektima i sadržajima kulturnog karaktera. Za njih, kulturni turizam ne obuhvaća samo putovanje u prošlost, već i upoznavanje sa suvremenim kulturnim životom određenog prostora.

Prema mišljenju Krajnović i dr. (2011), ruralni turizam ima pozitivan utjecaj na očuvanje prirodne i kulturno-povijesne baštine ruralnih područja, sprečava migracije iz "pasivnih

krajeva" te potiče vrednovanje autentičnih vrijednosti određenog područja. U kontekstu turističke ekonomije, ruralni turizam se definira kao revitalizacija poljoprivrednih područja, prirodnih resursa, kulturnog naslijeđa, ruralnih naselja, lokalnih tradicionalnih običaja i proizvoda putem posebno osmišljenih proizvoda koji odražavaju identitet područja i ispunjavaju potrebe gostiju u pogledu smještaja, prehrane, rekreacije i drugih usluga. Cilj je postići održivi lokalni razvoj te pružiti odgovarajuće odgovore na potrebe suvremenih posjetitelja u okviru novih odnosa između grada i sela (ruralnih područja).

Kulturni i ruralni turizam, iako različiti, mogu se međusobno nadopunjavati i stvarati sinergiju ako se pravilno razvijaju. Mnoga ruralna područja posjeduju bogate kulturne resurse koji su zbog nerazvijenosti očuvali baštinu. Unatoč njihovim suštinskim razlikama, ova dva oblika turizma su povezana kroz niz zajedničkih karakteristika koje, kada se ispravno kombiniraju, mogu stvoriti atraktivan i zanimljiv turistički proizvod.

Uza sve češće spominjanje kulturnog i ruralnog turizma kao oblika turizama koji za cilj ima očuvanje baštine, rijetko se spominje očuvanje i osuvremenjivanje tradicionalnog namještaja. Stoga je fokus ovog rada na analizi karakteristika i važnosti ruralne kulturno-povijesne baštine kroz istraživanje načina i mogućnosti za očuvanjem tradicije lokalnog stanovništva kroz razvoja novog, redizajniranog komada namještaja.

2.2.1. Zakonodavni okvir o opremanju turističkih objekata

Sukladno Pravilniku o razvrstavanju i kategorizaciji objekata u kojima se pružaju ugostiteljske usluge u domaćinstvu (WEB 3) (u daljem tekstu: Pravilnik), kuća za odmor definira se kao objekt u kojem se gostima pružaju usluge smještaja i korištenja okućnice, opremljen tako da gost može sam pripremati i konzumirati hranu. Apartman se definira kao objekt u kojem se gostima pružaju usluge smještaja, opremljen tako da gost može sam pripremati i konzumirati hranu. Prema Pravilniku (2016) navedene smještajne jedinice, između ostalog, opremljene su stolom i stolicom ili toaletnim stolom i toaletnom stolicom ili stolicom, garniturom za sjedenje (niski stolić s polunaslonjačem ili naslonjačem, odnosno dvosjedom ili trosjedom) prilagođenom kapacitetu smještajne jedinice te stvarima poput sefa, pribora za pisanje, ukrasa, TV-a i slično, koje se u većoj mjeri pohranjuju i odlažu na stolove ili komode. Navedeni namještaj originalno pripada prostoru dnevnog boravka.

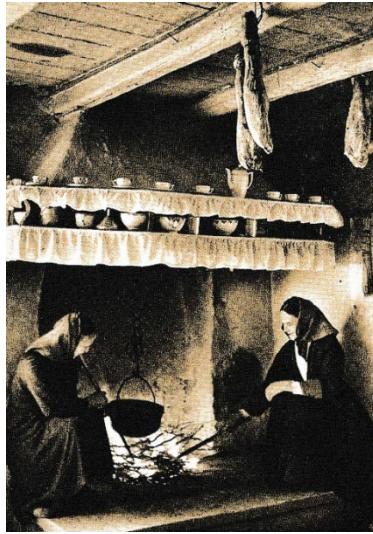
2.3. Zaboravljeni kutci domova

Na području Istre primjećuje se kompozicija naselja obično smještena na vrhovima brežuljaka, a većina njih urbani izgled poprima tijekom srednjeg vijeka. Također, slavensko nasljeđe uključuje raštrkana sela dok se na sjeverozapadnom dijelu Istre pojavljuju, tzv. stancije koje predstavljaju izolirane kuće s velikim stambenim i okolnim gospodarskim zgradama. Na području južne i zapadne Istre, nalaze se poljska skloništa, *kažuni*. Izgrađena su tehnikom gradnje suhozida, bez korištenja vezivnog materijala, i obično imaju kupolasti krov. Temeljni materijal za njihovu izgradnju kao i za izgradnju ostalih stambenih i gospodarskih objekata je kamen.

Iz starijih, jednokatnih kuća građenih tehnikom suhozida i pokrivenih slamom, razvile su se kuće na kat. One imaju unutarnje drveno stepenište koje povezuje različite razine u kući. Najčešći oblik gradnje bio je kuća s vanjskim kamenim stepeništem koje vodi do otvorenog ili natkrivenog trijema, poznatog kao *skod* ili *baladur*, s kojeg se ulazi na prvi kat. Ispod se često nalazio nadsvođeni ulaz, *volta*, koji vodi u prizemlje kuće.

U kućama namijenjenim stanovanju, prizemlje je služilo kao ostava za hranu, piće i alate, dok su na katu bile jedna do dvije spavaće sobe (*kamare*) i kuhinja s ognjištem. Postoje tipovi kuća gdje je ognjište kao prigradnja kući oblikovano u polukružnoj ili četvrtastoj strukturi s jednom stranom otvorenom prema unutrašnjosti kuće. Ognjište je bilo izrađeno od kamena ili opeke te natkriveno drvenom napom, koja je služila za sakupljanje dima, koji bi zatim izlazio kroz dimnjak. Na zidu, uz ognjište, pričvršćena je drvena polica, poznata kao *škancija*, na kojoj se držalo posuđe (slika 1). Osim nje, pored ognjišta se nalazila drvena klupa s naslonom zvana *banak*, čije je donji dio bio sanduk s poklopcem, te manja ili veća klupa (*škanjić*) na četiri noge, a ponekad i veći tronožac (*škanj*). U prostoru kuhinje bio je postavljen stol (*miza*) s nekoliko drvenih stolica (*kantrida*) na četiri noge s povišenim naslonom i pletenim sjedištem od dvije vrste barske trave. Uz to se često nalazi i drvena škrinja (*kasela*) za pohranjivanje hrane ili odjeće. Upravo je drvena škrinja najzastupljeniji komad namještaja koji čini dio etnografskog postava u muzejima. U spavaćoj sobi se nalazio krevet s podnicom s „madracem“ napunjenim kukuruzovinom, jastuci punjeni vunom, plahte od domaćeg konopljinog platna i pokrivači od gustog vunenog sukna (Ivetić i Zrnić, 1985). Današnje se kuće više ne opremaju s takvim namještajem. Umjesto toga, u modernim kućama, bilo da su adaptirane ili novosagrađene, koristi se industrijski proizvedeni namještaj modernog dizajna. Gotovo svaki spomenuti predmet govori o dijelu materijalne povijesti naroda

Istarskog područja i složenosti seoskog života gdje je, danas, suvremenost potisnula tradiciju.



Slika 1. Prikaz nekadašnjeg dijela kuće

(Izvor: Radauš-Ribarić, 1997).

2.4. Tradicionalni predmeti i materijali izrade

2.4.1. Umijeće obrade drva

Istarski je poluotok područje bogato šumama. U sjevernom planinskom dijelu, nalaze se šume bukve, smreke, jasena, graba i bora. Srednja Istra, s laporastim tlom, obiluje nižim šumama hrasta medunca, cera, jasena, javora i brijesta. U području zapadne Istre nalaze se šume hrasta medunca, pitomog kestena, bagrema i hrasta cera. Duž obalnog dijela prostire se niska šuma hrasta crnike i bijelog graba. O bogatstvu i vrijednosti šuma u Istri govori i zapis u dijelu Plinija Starijeg iz 1. stoljeća koji spominje kvalitetnu vrstu javorovog drva iz Istre. Kada su Slaveni dolazili na ovo područje početkom 7. stoljeća, koristiti su drvo i nastavili tradiciju obrade koju su donijeli sa sobom iz svoje prethodne domovine. Također, iz povijesnih izvora s početka 13. stoljeća navodi se da se Venecija snabdijevala drvom potrebnim za javne radove iz istarskih šuma. Već tada je uspostavila monopol nad svom drvnom masom koje je iz istarskih šuma bila namijenjena trgovini. Nakon 19. stoljeća, prema jednom povijesnom prikazu Istre iz 1863. godine spominje se kontinuitet izvoza građevnog drva, dužica za bačve, te raznih drvenih prerađevina. Nakon Drugog svjetskog rata mnogi seoski zanati i umijeća izumiru, a prvotno ručno izrađivane predmete zamjenjuju gotovi tvornički proizvodi (Francetić, 1989).

Nekoć su najzastupljeniji zanati bili su oni vezani uz obradu drva. Drvo je kao jedna od osnovnih sirovina imalo značajnu ulogu zbog svojih karakteristika poput elastičnosti, čvrstoće, tvrdoće, termičkih i akustičnih svojstava, jednostavne obrade i široke dostupnosti. Osnovne tehnike korištene u obradi drva uključuju savijanje, tesanje, dubljenje, rezanje, piljenje, tokarenje i rezbarenje. U nekim osnovnim oblicima drva ili grana, mogao se prepoznati prikladan oblik budućeg proizvoda (npr. rašljaste preslice), te se jednostavnim rezanjem i ljuštenjem kore taj proizvod dovršio. Savijanjem su oblikovani *jaram* i *spona* za sputavanje stoke. To se postiglo savijanjem drva u određeni oblik tijekom rasta ili obavijanjem drva oko kalupa. Tesanjem kao jednom od osnovnih tehnika obrade drva, obrađivale se različite grede i daske. Od većeg broja finije ili grublje tesanih dasaka spojenih na utor i pero ili drvenim klinovima izrađuju se škrinje te drugi kućni namještaj. Uz tesanje često se koristi tehnika dubenja kojom su se izrađivala korita različitih namjena (posude za miješanje kruha, drvene zdjele, tobolci i sl.). Tokarenje je bila naprednija tehnika obrade drva u kojoj se drvo oblikovalo pomoću dlijeta i rotacije (Francetić, 1989).

Zbog navedenih prednosti i mogućnosti obrade, drvena su se pomagala koristila u svim domaćinstvima i oblicima gospodarskog rada. Prije nego što su se zanati poput tesara, bačvara, stolara, kolara, škrinjara ili izrađivača *cokula* profilirali kao zasebna zanimanja, većina domaćinstava je sama izrađivala sve potrebne drvene predmete. Inventar drvenih predmeta svakodnevne upotrebe u seoskom istarskom domaćinstvu i gospodarstvu sačinjavali su predmeti za pripremu jela, namještaj u sobi i kuhinji, predmeti i pomagala u gospodarstvu i poljodjelstvu, te pomagala u rukotvorstvu. Tijekom zimskih i kišnih dana izrađivali su se novi predmeti od drva ili se popravljali stari. Međutim, bilo je pojedinaca koji su se bavili izradom drvenih predmeta u većim količinama te ih prodavali po selima, na sajmovima ili razmjenjivali za druge proizvode. Od drvenih predmeta najbrojniji su predmeti domaćinstva:

- > *maslenice* – posude za izradu maslaca,
- > *golide* – posude za nošenje hrane,
- > *naćve* – posuda za miješenje kruha,
- > žlice,
- > zdjele,
- > *pijati* – tanjuri
- > *bukalete* – vrčevi
- > preslice

- > košare od *bekve* (vrbe)
- > instrumenti
- > ...

Najčešći drveni predmeti u gospodarstvu i poljodjelstvu bili su:

- > škrinje različitih zapremnina,
- > *brente* – posuda za nošenje grožđa,
- > *korita* – izdubljena posuda za hranjenje životinja,
- > grablje,
- > vile,
- > *jaram* – okvir za uprezanje goveda,
- > *plug* – alat za oranje,
- > zaprežna kola (Francetić, 1989).

Budući da obrađena literatura ne pruža informacije o površinskoj obradi drvenih proizvoda u Istri, može se pretpostaviti da se primjenjivao isti postupak površinske obrade kao i u ostatku Hrvatske, odnosno Europe. Što se Europe tiče, prije 19. stoljeća, obrtnici su uglavnom sami izrađivali lakove, a njihove recepture su se temeljile na šelaku, jantaru, prirodnim voskovima, mastiksu, damaru, benzojevoj smoli, sandaraku, kopalima i lanenom ulju. Kao otapala, koristili su se etanol i terpentinsko ulje. Početkom 20. stoljeća, šelakove su se politure koristile u industriji namještaja za postizanje visokosjajne površine. Do Drugog svjetskog rata, površinska obrada drva u Hrvatskoj se provodila na tradicionalan obrtnički način, koristeći ručne tehnike nanošenja šelakovih politura ili, rjeđe, kopal-lakova ([WEB 4](#)).

2.4.2. Proizvodi izrađeni od drva

Prethodno poglavlje služi kao uvertira ovom poglavlju, koje prema skromno dostupnoj literaturi iznosi informacije vezane uz najznačajnije poznate drvene predmete istarske etnografije. Proizvodi će poslužiti kao inspiracija, odnosno podloga za razvoj novoga proizvoda.

2.4.2.1. Škrinja

Kao najznačajniji i u najvećoj mjeri sačuvani drveni predmet je škrinja. Korištena je prigodom unutrašnjeg opremanja doma i polazni je oblik za sve kasnije tipove namještaja namijenjenog za pohranu stvari. Iz njenog osnovnog oblika kasnije se razvijaju ormari, kredenci, vitrine, komode, ladičari, itd. Kako u Istri, tako i u ostatku Hrvatske škrinja je

predstavljala dragocjenost zbog čega je često spominjana u testamentima i ostavštinama, prelazeći tako s generacije na generaciju, a imala je značajnu ulogu i u svadbenim običajima. Kao predmet ima duboku povijest koja se može pratiti sve do starih civilizacija.

Drevni Egipćani su škrinje koristili za pohranu nakita, zlata, tkanina i drugih vrijednih predmeta, koje su zajedno s pokojnicima pokapali kako bi im omogućili posjedovanje tih predmeta i u zagrobnom životu. U Starom zavjetu se spominje zavjetna škrinja kao mjesto čuvanja najveće dragocjenosti – saveza s Bogom. Ime "škrinja" dolazi od latinske riječi "*scrinium*", što označava izduženi okrugli okvir za pohranu važnih dokumenata i zapisa. Poznato je da se u Hrvatskoj škrinja koristila kao mjesto za pohranu važnih dokumenata. Primjer za to je "Škrinja privilegija" koja je proizvedena 1643. godine kao spremište najvažnijih državnih dokumenata Kraljevine Dalmacije, Hrvatske i Slavonije. Škrinje su također imale ulogu sarkofaga tijekom egipatskog i antičkog razdoblja. U srednjem vijeku škrinje postaju neizostavan dio namještaja u Europi, a svoj su vrhunac funkcionalnosti i umjetničke vrijednosti doživjele tijekom renesanse, osobito u 16. stoljeću. U doba baroka su postupno zamijenjene komodama, ladicama i ormarima, a tijekom 19. stoljeća gotovo su prestale biti u upotrebi (Kolonić, 2020).

Na području Hrvatske, škrinje se zadržavaju kroz cijelo 19. stoljeće, pa sve do početka 20. stoljeća. Koristile su se za pohranu osobnih predmeta, no postojale su i škrinje većih dimenzija koje su služile za spremanje poljoprivrednih kultura. Najčešće su rađene po narudžbi. Ovisno o namjeni škrinje te željama i financijskim mogućnostima naručitelja, škrinje su se manje ili više ukrašavale, najčešće tehnikom rezbarenja ili oslikavanja (Kolonić, 2020).

Na području Istre, škrinje za odjeću spominju se u brojnim testamentima iz 15. st. i nadalje, ali nema njihova opisa. Najstariji dokaz su škrinje iz 1701. god. iz bužetskog i 1773. god. iz pazinskog muzeja. U odnosu na škrinje iz ostatka Hrvatske ili Europe, istarske su škrinje bile jednostavnije izrade i obrade. Škrinja je bila nužan dio opreme seoskih kućanstava. Imala je više namjena, prvenstveno je služila kao spremište odjeće, posteljine i osobnih dragocjenosti, poput nakita, a na njenom ravnom poklopcu moglo se sjediti ili čak po potrebi i spavati. Upravo su škrinje najbolji primjer očuvane narodne umjetnosti: jednostavne izrade, ukrašene tek nizovima urezanih paralelnih pruga ili uzoraka „riblje kosti“, uvijek skladnih dimenzija u određenom omjeru. Zbog lakšeg transporta, izrađivane su u rastavljenom obliku. Nakon što bi potencijalni kupac pogledom

na duljinu prednje stranice prosudio kolika će i kakva škrinja biti, majstor bi ju sastavio pomoću klinova. Najmanja škrinja zapremala bi oko 50 kg, a najveća do 600 kg. O gabaritnim je dimenzijama teško govoriti zbog toga što je svaka škrinja bila jedinstvena, no na temelju sačuvanih škrinja, dimenzije većine njih su varirale oko 170 cm po širini, 55 cm po dubini i 53 cm po visini – takve su škrinje služile za pohranu odjeće i ostalih vrijednih predmeta. Tip škrinje, sa značajnijom sentimentalnom vrijednošću, je škrinja u kojoj je mladenka donosila *dotu* (miraz) u mladoženjinu kuću. To su najčešće škrinje u kojoj su se nalazile stvari kao što su: mladenkina odjeća, posteljina, srp, metla, motika i preslica. Izrađivane su od širokih dasaka i to tako da su svaka stranica i ravni poklopac načinjeni od po jedne i/ili više široke daske najčešće s umetnutim ukkladama. Ove škrinje imaju niske noge, većih su dimenzija, a s prednje su strane redovito ukrašene rezbarenjem.

Kao materijal za izradu škrinja spominje se masiv orahovine, a rjeđe masiv trešnjevine, topolovine, jelovine ili maslinovine. U najvećoj se mjeri cijenio masiv orahovine zbog svoje trajnosti (jedričava vrsta drva), estetskih svojstava (srž tamnosmeđa do crnosmeđa, većinom tamno isprugana), tvrdoće, čvrstoće, dobre obrade, trajnosti i poliranja čime se dodatno naglase estetska svojstva (tekstura, boja, sjaj). Više autora navodi da su ranijih stoljeća škrinje izrađivane od hrastovine, a pritom se spominje hrast lužnjak iz motovunske šume. No, nije pronađena niti jedna sačuvana škrinja od hrastovine, iako je poznato da motovunski hrast, za razliku od ostalih vrsta istarskoga hrasta, ima lijepu teksturu, dimenzijsku stabilnost i mogućnost lake obrade. Smatralo se također da je škrinje dobro raditi od topole, jer daske od topole miševi nerado progrizaju. Crna topola i trepetljika su autohtone istarske vrste drva.

Na području Istre za škrinju se javljaju nazivi *banka* i *kasela*. Proizvodnja škrinja naglo prestaje koncem 19. st., kad se umjesto njih u seoska domaćinstva sve češće nabavljaju ormari i komode.

U nastavku slijedi pregled škrinja s područja Istre, koje će poslužiti kao podloga za dobivanje inspiracije prilikom osmišljavanja suvremenijih i modernijih proizvoda sa značajkama i ulogom koju je nekoć činila škrinja. U nastavku, na slikama 2 do 6, započinje pregled profanih škrinja zabilježenih na temelju korištene i obrađene literature.



Slika 2. Škrinja iz 1773. godine, sačuvana u EMI Pazin

(Izvor: Milićević, 1988).



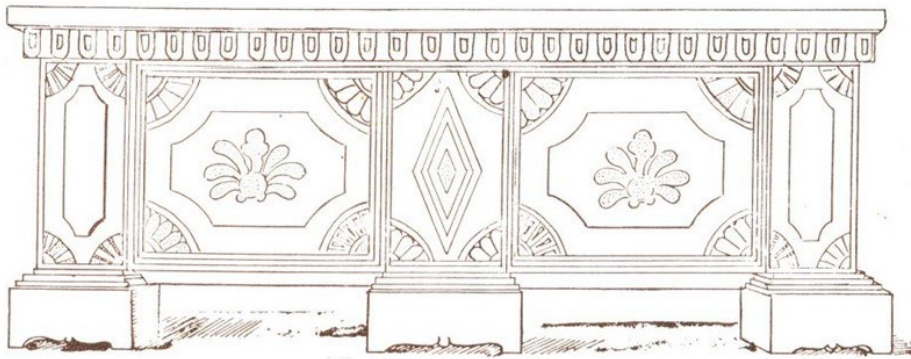
Slika 3. Škrinja 1, Buzet

(Izvor: Milićević, 1988).



Slika 4. Škrinja 2, Buzet

(Izvor: Milićević, 1988).



Slika 5. Skicirani prikaz škrinje 1, okolica Buja

(Izvor: Milićević, 1988).



Slika 6. Skicirani prikaz škrinje 2, okolica Buja

(Izvor: Milićević, 1988).

2.4.2.2. Preslice

Proces prerade biljnih i životinjskih vlakana u pređu namijenjenu za tkanje, pletenje, šivanje ili vezanje poznat je kao predenje. Nekada se za tu svrhu koristila drvena palica, poznata kao preslica, na koju bi se privezivala pređa. Pređa bi se zatim izvlačila prstima i namatala na vreteno. Na području Istre su se koristile različite vrste preslica, pri čemu je najrašireniji tip bio kopljasto-kružna (Barlek, 1991; Milićević, 1988; Radauš Ribarić, 1972). Preslice se razlikuju od ostalih preslica u Hrvatskoj po ukrasu i formi. Iako su neki primjerci preslica bili jednostavni i bez ukrasa, većina je bila pažljivo izrezbarena, uglavnom geometrijskim uzorcima poput trokuta, romba, rozeta i ravnih crta. Poneki

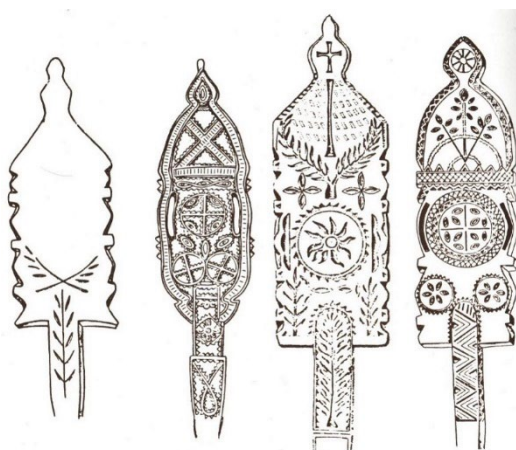
primjerci su imali motive poput križa ili antropomorfnih figura, te urezane godine ili inicijale (Milićević, 1988).

Mladić bi obično izrađivao preslicu i poklanjao je svojoj izabranici kao znak ljubavi. Ukrašenost preslice bio je pokazatelj intenziteta ljubavi. Često bi djevojka naslijedila preslicu od majke ili starije rođakinje. Preslica je bila korisno pomagalo za rad, ali istovremeno je bila i predmet koji je čuvao uspomene na pretke. Njezina ljepota bila je izvor ponosa za vlasnicu. Prema crtežima (slike 7 – 9), vidljivo je da su postojali nekoliko osnovnih tipova preslica u Istri, s različitim varijacijama ukrasa. Najjednostavnija preslica bila je napravljena od trstike ili ljeskovog (*Corylus avellana*) štapa, što je bio uobičajen materijal u početnom razdoblju pređenja i prerade vune (Milićević, 1988).



Slika 7. Skicirani prikaz preslice, Korenići

(Izvor: Milićević, 1988).



Slika 8. Skicirani prikaz preslice, Marčana

(Izvor: Milićević, 1988).



Slika 9. Skicirani prikaz preslice, Marčana, Rovinjsko Selo, Sošići - desno

(Izvor: Milićević, 1988).

2.4.2.3. Štapovi

Kod muškaraca, sentimentalnu vrijednost koju preslica pruža ženama, pružao je drveni hodajući štap – *palica* (slika 10) koja je starijim muškarcima služila kao potpora pri hodu. Izrađivali su se i nasljeđivali izrezbareni i ukrašeni štapovi različitih oblika i ukrasa. Na tim štapovima su često bili urezani geometrijski motivi, lica i likovi različitih životinja. Nažalost, veliki broj starih štapova nije sačuvan do današnjih dana, najviše zbog običaja da se prilikom sahrane muškarca postavi uz njegove posmrtno ostatke (Milićević, 1988).



Slika 10. Skicirani prikaz palice, Krnica

(Izvor: Milićević, 1988).

2.4.2.4. Kutije za cigarete

U prošlosti su postojale drvene kutije za cigarete, duhan i šibice, poznate kao "*škatule za španjulete*", "*škatule za tabak*" i "*škatule za frminante*", koje su bile izuzetno raširene krajem 19. i početkom 20. stoljeća. Tada je bila popularna upotreba cigareta i posebno duhana, što je potaknulo modu izrade ukrašenih drvenih kutija. Međutim, između dva svjetska rata, a posebno nakon 1945. godine, te su kutije zamijenjene metalnim kutijama. Drvene kutije su bile ukrašene sitnim duborezom, a najčešći motivi su bili rozete, rombovi, trokuti i krugovi (Milićević, 1988).

2.4.2.5. Cokule

Cokule (slika 11) su predmet osobne upotrebe ukrašavane rezbarenjem, posebno ako su bile namijenjene za odlazak u grad ili u crkvu. Jednostavnije su se cokule nosile prilikom obavljanja gospodarskih i poljoprivrednih radova. Međutim, koncem 19. stoljeća, cokule se polako zamjenjuju cipelama koje su se masovno proizvodile u tvornicama, ali su se u nekim ruralnim područjima srednje Istre i dalje koristile, čak i do 1970. godine. Najpoznatije su bile cokule od orahovine koje su se istakle po udobnosti, maloj težini i dugotrajnosti, ali su bile prilično skupe. Cokule za djecu su se najčešće izrađivale od javorovine (klen). Cokule od vrbovine su bile namijenjene domaćicama i starijim osobama, a odlikovala ih je lakoća koja im je olakšavala obavljanje kućnih poslova. Putnici su često birali cokule napravljene od breze, zbog izdržljivosti (Milićević, 1988).



Slika 11. Cokule

(Izvor: Milićević, 1988).

2.4.2.6. Glazbeni instrumenti

Istarski glazbeni instrumenti dio su narodne umjetnosti. Glazba je bila neodvojivi dio svakodnevnog života istarskog pučanstva. Sviralo se tijekom obavljanja različitih poslova, nakon njihova završetka i prilikom raznih svečanosti. Kako bi instrumenti proizveli melodiju u skladu s istarskom ljestvicom njihov je graditelj morao biti vješti majstor, ali i talentirani svirač. Instrumenti su većinom izrađeni od drva i ukrašeni tehnikom rezbarenja. Nažalost, specifični istarski muzički folklor počeo je naglo nestajati početkom 20. stoljeća (Milićević, 1988).

Najjednostavniji istarski narodni instrument, koji je bio sposoban reproducirati melodije, bio je poznat kao *šurla* (slika 12). Služila je uglavnom za zabavu pastira, a povremeno se koristila i za ples. *Šurla* sa slike ukrašena je pomoću užarene žice, ručno izvedenim točkicama te križanim i paralelnim prugama koje stvaraju geometrijske motive.



Slika 12. Šurla

(Izvor: [WEB 5](#)).

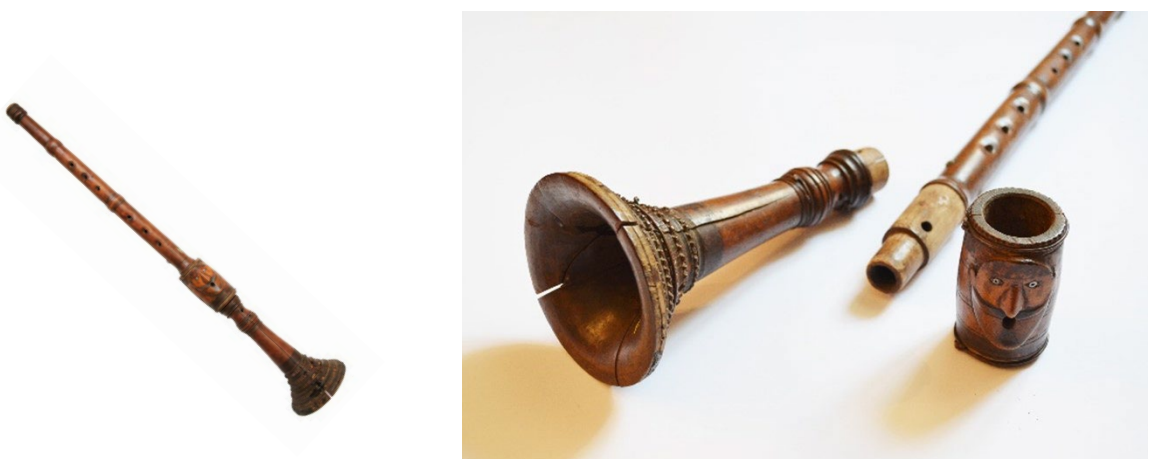
Dvocijevna svirala, poznata pod imenima poput *dvojnice*, *vidalice* i *duplice* (slika 13), također je bila ukrašena raznim rezbarijama ili paljenjem uz pomoć žice (paljenje površine drva tako da se željezna šipka uvijena vrha zagrijavala na vatri te se užegla prislanjala na drvo i tako ostavljala trag).



Slika 13. Dvojnice

(Izvor: [WEB 6](#)).

Sopele, *sopile* i *roženice* (slika 14) su najpoznatiji istarski instrumenti, posebno u južnoj Istri. Njih nisu izrađivali samo pastiri ili vještiji drvodjelci, već samo izvrsni majstori. *Sopele* se izrađuju u dvije veličine - mala i velika, stoga graditelj mora biti i talentirani svirač kako bi postigao željeni zvukovni odnos. Ključno je odabrati kvalitetno drvo, pa su vješti graditelji provodili dane šetajući po šumama kako bi pronašli najprikladnije. Nakon toga, drvo se suši nekoliko godina, a instrument koji se izrađuje mora biti čvrst, estetski privlačan te proizvesti odgovarajuće tonove (Milićević, 1988). Prikazani primjerci sa slika, nisu dostatni za dočaravanje svih onih neopipljivih kulturnih specifičnosti Istre koje ti predmeti, kao svjedoci materijalne kulture, sadrže i nose u sebi, no najbolji je način upoznavanja načina ukrašavanja.



Slika 14. Sopela

(Izvor: [WEB 7](#)).

2.4.3. Kamen

Na području Istre, od samih početaka ljudi su se sklanjali u kamenim skloništima, da bi u brončano doba počeli graditi skloništa od kamena, slična današnjim *kažunima*. *Kažuni* su male građevine kružnog oblika s kupolastim krovom, izgrađene bez upotrebe vezivnog materijala, koje su služile kao privremeno sklonište.

Kamenoklesarstvo je oduvijek bilo razvijeno u Istri, vjerojatno zbog bogatih nalazišta visokokvalitetnog vapnenca, koji je najprikladniji za obradu i tradicionalno se koristi u seoskom gospodarstvu. Na površini obično postoje tanji slojevi kamena, nazvani *škrilje*, koje su seljaci koristili za izgradnju zidova, krovova, *kažuna*, gospodarskih objekata i kuća. U tlu su deblji slojevi kamena koji se moraju iskopati, usitniti na manje blokove, a zatim rezati i obrađivati za različite namjene. U Istri postoje mnogi kamenolomi s različitim vrstama kamena, različite tvrdoće i namjene. Tako je onaj, s područja Bujštine pogodan za izradu kamenica (slika 15) koje su nekad služile za pohranu maslinova ulja. Za potrebne proizvodnje ulja, izrađivao se i *torač* za gnječenje maslina (Milićević, 1988).



Slika 15. Kamenica iz 1763. godine – lijevo; kamenica iz 1767. godine – desno

(Izvor: Milićević, 1988).

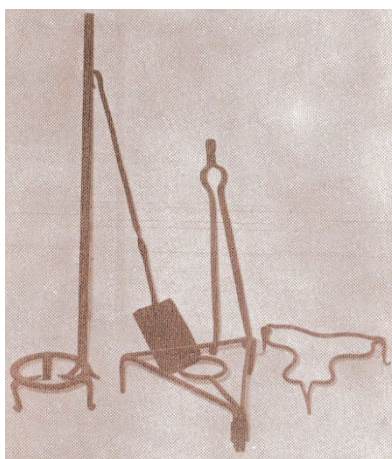
Istarski kamenoklesari pod utjecajem gotike prihvaćaju nove načine obrade, uključujući pojednostavljene uzorke i motive slične onima u drvorezbarstvu. Kada su izrađivali kipove ili reljefe svetaca ili ljudskih likova, koristili su stilove koji se i danas mogu pronaći u narodnoj i naivnoj umjetnosti, s disproporcijama između dijelova tijela, velikim rukama i velikom glavom, te s položajem tijela koji odgovara njihovom shvaćanju likovne interpretacije. Seoski klesari su svojim radom dali značajan doprinos kulturi, urezujući glagoljske zapise u mnoge kamene spomenike na području Istre. Nažalost, mnogi od tih kamenih spomenika su kasnije zazidani ili uništeni pri gradnji novih objekata, a mnogi su

i namjerno uništeni od strane okupatora, kako bi se zaboravila visoka razina kulture koju su imali istarski seoski obrtnici (Milićević, 1988).

2.4.4. Metal

Dostupna literatura ne pruža dovoljno informacija o obradi metala poput izrade kotlova, bakrenih proizvoda, nakita i slično. Stoga je naglasak na obradi i izradi predmeta od željeza, o čemu svjedoče dokumenti vezani uz razmjenu između sjevernih dijelova Istre, slovenskih zemalja i primorskih gradova Istre još od razvijenog srednjeg vijeka. U to doba, kao i kroz naredna stoljeća, kovači su bili široko rasprostranjeni i opterećeni poslom. Seoska su domaćinstva tada uglavnom posjedovala osnovne alate i oruđa od željeza poput srpa, kose, motike, lemeša, pluga, sjekire, škara i ponekog noža. Tek od 19. stoljeća broj i raznolikost predmeta raste, što je povezano s rastom imovinskog statusa seljaka i industrijskom proizvodnjom željeza. Seoski su kovači koristili neupotrebljivo, odbačeno ili rabljeno željezo kako bi proizveli nove predmete za koje su seljaci vjerovali da su kvalitetniji od tvorničkih (Milićević, 1988).

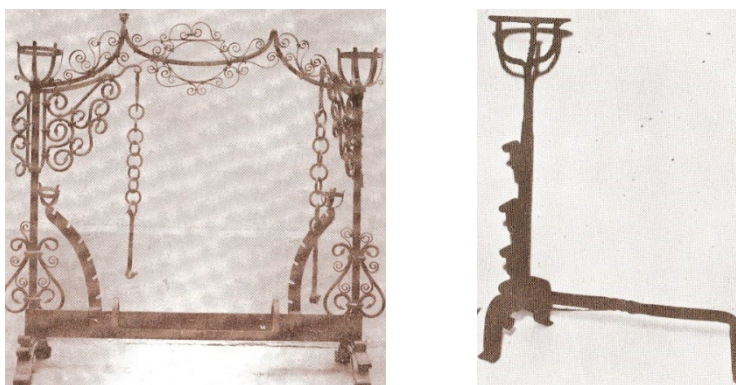
Predmeti od kovanog željeza često su u domaćinstvima imali i dekorativnu funkciju te su se neki od njih postavljali kako bi bili vidljivi prolaznicima, poput željeznih ograda oko dvorišta ili dvorišna vrata. U unutrašnjosti seoskih kuća, željezni predmeti su najčešće bili korišteni uz ognjište, uključujući pomagala (slika 16) poput lopatica, hvataljki za žar, lanaca s kukama za vješanje posuda iznad vatre te prijeklada koji su služili za naslanjanje drva ili zagrijavanje jela.



Slika 16. Pribor uz ognjište

(Izvor: Milićević, 1988).

Kovači su često ugrađivali ukrasne detalje u *prijeklad* (slika 17), koji je služio i kao ukras kuhinje, a njegova raskoš i veličina simbolizirali su moć domaćina. Ostala pomagala u domaćinstvu i gospodarstvu uglavnom su oblikovana samo prema svojoj osnovnoj namjeni i funkciji, bez dodatnih ukrasa. Kovači su s posebnom pažnjom izrađivali poljodjelska oruđa i alate poput plugova, kosa, srpova i drugih predmeta. Težili su kvaliteti i dugotrajnosti izrađenih predmeta, stvarajući ih s ciljem što duljeg roka trajnosti (Milićević, 1988). Zahvaljujući tome, sve do danas su očuvani brojni predmeti narodne umjetnosti i stvaralaštva. Također, treba spomenuti potkovu koja je bila poznata kao srećonosni predmet. Osim toga, u Istri je najčešće korištena za potkivanje kopita autohtonom podolskom govedu - *boškarinu*.

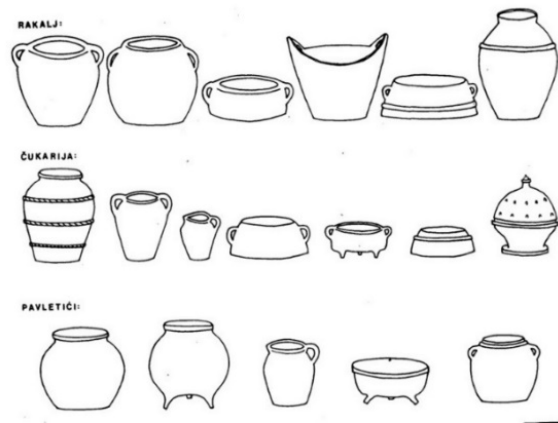


Slika 17. Prijekladi

(Izvor: Milićević, 1988).

2.4.5. Glina

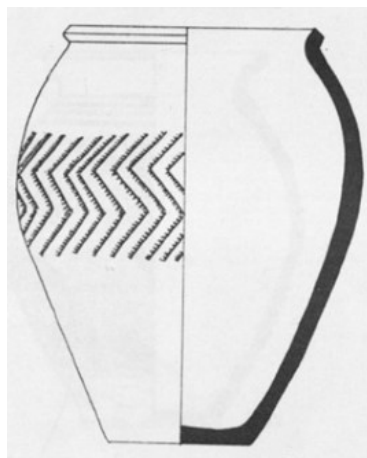
Proizvodnja posuda od gline - keramičkih posuda predstavlja najstariji oblik rukotvorstva u Istri, koji se održao od neolita do danas. U mnogim arheološkim nalazištima pronađen je velik broj posuda iz brončanog doba. Predmeti se izrađuju od mješavine gline i kremenoga pijeska solena, u jednakim omjerima, i to na lončarskom kolu. Dovršene su se posude sušile 8 do 30 dana, a zatim pekle. Kao najpoznatije mjesto po lončarstvu u Istri, spominje se mjesto Rakalj, u kojem su se proizvodile posude koje nisu ukrašavane. U drugim lončarskim centrima u Istri veći lonci su bili ukrašavani jednostavnim ugrebanim uzorcima, ali nijedan centar nije izrađivao glazirane posude, već samo zemljane posude koje su korištene za različite svrhe. Postojali su lonci različitih veličina (slika 18). Manji lonci su imali jednu ručku, veći su imali dvije, dok oni najveći obično nisu imali ručke nego nekoliko izbočenih ojačanja s vanjske strane (Milićević, 1988).



Slika 18. Različiti oblici posuda

(Izvor: Miličević, 1976).

Manji lonci nisu bili ukrašavani, dok su veće krasili ornament valovnica, nizove točkica ili pečat proizvođača na dnu ili sa strane. Valovnice (slika 19) su bile omiljeni ukras, razlikuju se jednostruke, dvostruke ili višestruke, te su ponekad kombinirane s drugim ukrasima — kosim urezima, cik-cak linijama, brazdama i dr. (Vikić-Belančić, 1975). Ponekad su se na manje i srednje velike lonce dodavale tri male okomite noge kako bi se pod njih mogao staviti žar i drvo, što je ubrzavalo kuhanje na ognjištu. Posude su se s lakoćom mogle oštetiti ili napući čak i od najmanjeg udarca ili zbog velike razlike u temperaturi. Kako bi se to spriječilo, opletani su žicom. Ovaj način opletanja lonaca poznat je i drugdje, ali u Istri je bio karakterističan samo za sjeverni dio. Mreža od žice izrađivana je izuzetno čvrsto, stručno i estetski lijepo, što predstavlja jedan oblik umjetnosti. Često se cijeni samo njihova estetska vrijednost, a zanemaruje se njihova nekadašnja uloga u narodnom životu, običajima i istinska ljepota narodnog stvaralaštva.

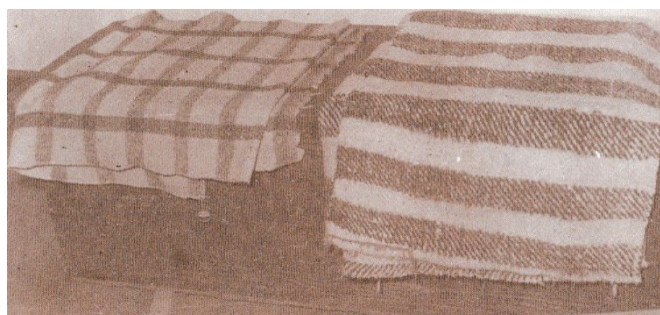


Slika 19. Valovnice

(Izvor: Vikić-Belančić, 1975).

2.4.6. Tkanje i istarske narodne nošnje

Uz već spomenute vrste materijala i proizvode izrađene od njih, vrijedi spomenuti i tekstilne proizvode koji su, također, izraz narodne umjetnosti. Mnogi su tekstilni predmeti domaće izrade počeli nestajati iz upotrebe krajem 19. stoljeća, kada ih sve više zamjenjuju tvornički proizvedeni tekstilni proizvodi. Mana tekstilnih proizvoda domaće izrade bila je osjetljivost i podložnost oštećivanju. Stoga je malo takvih predmeta očuvano do današnjih dana. Srećom, broj tekstilnih predmeta pohranjenih u muzejima dovoljan je da pruža pouzdane informacije o nekadašnjem tekstilnom rukotvorstvu stanovništva Istre. Ti su predmeti najčešće izrađeni od vune i konoplje, a u manjoj mjeri od pamuka i lana. Također, materijal se dobivao i iz stabljika brnistre (*Spartium junceum L.*), čije su se vlasi koristile za izradu samo grubog platna za pokrivače i vreće. Najčešće je korišteno platno izrađeno od konoplje. Njezina je obrada bila zahtjevan i mukotrpan proces, ne samo tijekom sijanja i berbe, već i prilikom izdvajanja vlakana i pređenja. Vlakna su se izdvajala namakanjem konoplje u vodi. Nakon toga, konoplja se sušila na suncu, vlakna su izdvajana stupanjem, a zatim je bilo potrebno ispresti niti i izatkati platno. Zanimljivo je napomenuti da žene u Istri nisu tkale. Taj je posao bio rezerviran za muškarce, posebno obučene tkalce, kojima bi se donosila pređa na tkanje. Najfinije se konopljino platno koristilo za izradu košulja, nešto grublje za posteljinu, a najgrublje za vreće. Postupkom iskuhavanja platna u lukšiji (pepeo prokuhan u kipućoj vodi), postajalo je bjelje, a mekše nakon redovite uporabe, istovremeno zadržavajući čvrstoću i trajnost. Također, bjelje i mekše platno dobivalo se kombiniranjem konopljinih niti s tvorničkim pamučnim koncem. Zimi su ljudi koristili konopljine plahte i debele vunene pokrivače poznate kao *punjave*. Iako na prvi pogled jednostavni, ti pokrivači bili su iznimno lijep proizvod narodne umjetnosti. Bili su bijeli, tamno smeđi ili izrađeni u raznovrsnim kombinacijama pruga i kocki (slika 20).



Slika 20. Punjave, Buje

(Izvor: Milićević, 1988).

S više mašte i bogatijom kombinacijom pruga ili kvadratića, te s većim brojem lijepo usklađenih boja, izrađivani su *raknići* (*krpeti*), *bisage* i *plašćenice*. *Krpeti* (slika 21) su pravokutnog oblika, na užim stranama imaju rese, a na njemu bitnu ulogu imaju kombinacije boja. Jedne su boje ako *krpet* služi kao pokrivač za stol, a druge ako služi kao ogrtač.



Slika 21. *Krpet*, Labin
(Izvor: Milićević, 1988).

Bisage (slika 22) su također izrađivane u različitim bojama. Tako su jednobojne i bez ukrasa, izrađivane od konoplje ili vune, služile su za prijenos tereta poput žitarica i brašna. Muške *bisage* su rađene od vune, a bile su jednobojne ili s bijelim i smeđim prugama, dok su ženske bile manjih dimenzija, živih boja raspoređenih u različite dimenzije kvadrata i ukrašene raznobojnim prišivenim svilenim vrpčama duž donjeg ruba.



Slika 22. *Bisage*, Labin
(Izvor: Milićević, 1988).

Za prijenos tereta služila je i *plašćenica*, koja se tkala od vune ili konoplje. To je duga i široka traka koju su koristile samo žene za nošenje različitih tereta. Iako je *plašćenica* služila kao pomagalo, nastojalo se da bude i lijepa, pa je pri tkanju ukrašavana najčešće smeđom bojom. Posebnost tih boja bila je postojanost. Čak i poderani ili istrošeni predmeti, ako su bili čisti, zadržavali su svoju živost. To se postizalo korištenjem prirodnih boja dobivenih kuhanjem hrastove kore (za smeđu boju) i jasenove kore (za crnu boju), kao i drugog bilja koje je pružalo različite osnovne boje i nijanse.

Najvrjednije primjerci tekstilnog rukotvorstva svakako su muške i ženske narodne nošnje (slika 23), tj. specifično odijevanje značajno za određeni kraj (Ribarić, 1997). Na području Istre prevladavao je jedan tip muške nošnje, dok su se razlike među područjima uglavnom odnosile na kroj hlača i prsluka te boje. Postoje hlače napravljene od smeđeg ili bijelog sukna, u dugačkom ili polukratkom stilu koji doseže do ispod koljena. Prsluk je obično smeđe boje u cijeloj Istri. Zimi su muškarci nosili bijele vunene suknene čarape, s plavim rubovima. Kratki muški kaput obično je izrađen od smeđeg sukna, s crnim ili plavim rubovima i rubom oko otvora džepova od čoje ili samta. Zimski dugi kaput s kapuljačom jednostavne je izrade od smeđeg sukna. Kaputi s istočnih područja Istre, najčešće su bogato ukrašeni prišivenim cvjetnim i geometrijskim motivima s crvenim platnom ili čojom, kao i kitama od raznobojnog ili crvenog konca.

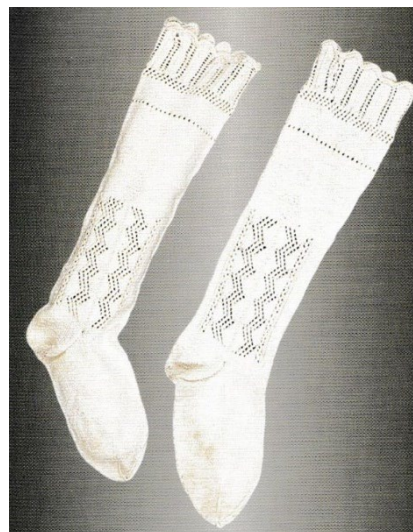


Slika 23. Istarska narodna nošnja
(Izvor: Radauš-Ribarić, 1997).

Ženska nošnja ukrašena je vezom i šarenim dodacima. Ženske čarape (slika 24) izrađuju se od bijelog pamučnog prediva ili od pletene vune. Čarape su predmet koji je najviše ukrašavan raznim uzorcima i ornamentima pletenjem. Prema ornamentu, moglo

se utvrditi iz kojeg su sela čarape potjecale, pa su neki ornamenti dobili nazive po određenim lokalitetima.

| | |
|--|---|
| | vešci (3), svi junjusi (20), pranjene lakuljice (22) |
| | škule (13), rošice male (5), merlići (17), rošice (20), male jabuke (22), mala škatulice (23, 24), kvadrice (1), kvadrčići (17), škutule (21) |
| | rošice (5), roža (9), kozarice (20), jabučice (23), duple škatulice na škuje (23) |
| | gažae (1), paprutice (20, 22), paprtice (24), brnjusi (23), gaz (16) |
| | škuljice (17), mali šepac (22), unjela lavor (23), skaline (24), špindepi (25) |
| | dupai šepac (22), male štelice (24) |
| | medavice (18), duple lokuđe (22), pruti (24), češalj (23) |
| | roze (18), brnjusi i unjela medavica (23), mrčanski lavor (24) |



Slika 24. Ukrasi na čarapama

(Izvor: Milićević, 1988 – lijevo; Radauš-Ribarić, 1997 - desno).

Košulja je odjevni predmet koji su žene nosile izravno na tijelu ispod suknene haljine (*modrna*). Košulja je redovito ukrašavana vezom samo na prsima i na zapešćima rukava jer su ti dijelovi bili vidljivi ispod gornje haljine (slika 25). Ukrasi su izrađivani od istog materijala od kojeg je košulja napravljena ili dodavanjem komada čipke.



Slika 25. Ukrašen košulje s juga Istre - lijevo; Vezeni ukras rakam – desno

(Izvor: Radauš-Ribarić, 1997).

Narodna ženska duga haljina s dugim rukavima izrađena je od smeđeg sukna. Svakodnevna haljina bila je jednostavna, bez ikakvih ukrasa, dok se haljina za svečane prigode ukrašavala vezom raznobojnim koncem duž svih šavova i rubova. Manžete rukava bile su opšivene suknom, dok je na donjem rubu haljine bilo prišiveno kupovno

sukno zvano "pano" - vrsta čoje. Donji dodatak na rubu haljine u službi ukrasa bio je i pokazatelj društvenog statusa, a imao je i praktičnu svrhu u zaštiti ruba haljine od trošenja. Taj se dodatak mogao zamijeniti novim. Za starije žene i udovice, donji dodatak bio je crne boje, za udate žene plave ili zelene, dok su djevojke nosile crveni dodatak ili kombinaciju crvene-zelene ili crvene-plave boje (slika 26).



Slika 26. Vez na sukненоj odjeći iz južne Istre
(Izvor: Radauš-Ribarić, 1997).

Haljina se u struku opasivala *kanicom* ili *pasom* – tkanim jednobojnim ili višebojnim pojasom od vunene pređe (slika 27). Bila je funkcionalan i ukrasni predmet. Boje i uzorci *kanica* su se razlikovali ovisno o području.



Slika 27. Kanice
(Izvor: Radauš-Ribarić, 1997).

Potrebno je spomenuti još jedan predmet koji se nije smatrao pravim nakitom te nema veliku materijalnu vrijednost, već je bio dodatak kojeg su žene s južnog područja Istre

(okolica Svetvinčenta) nosile zataknutog na *kanicu*. To je kolutić od mjedi podijeljen u četiri dijela, a naziva se *benčuk* ili *bijančuk* (slika 28). Znak je dostojanstva, a nosila ga je samo udata žena koja je ujedno bila i gospodarica u zadružnoj obitelji. Kroz *benčuk* bio je provučen trak, a na traku privezane škare i britva, te ključ od škrinje.



Slika 28. Benčuk
(Izvor: Radauš-Ribarić, 1997).

Naposljetku, vrijedi spomenuti i bijelu vezenu maramu za glavu, koju su djevojke nosile na glavi kao najistaknutiji i najcjenjeniji dio nošnje, predstavljajući svoje vještine u umjetničkom izražavanju. Ova vrsta marame naziva se *facol rakamani* (slika 29). *Rakam* označava ukras. Redovito je bio kvadratnog oblika, a veličina mu varira između 30 × 30 do 40 × 40 cm. Na svakom uglu ima našivenu *kitu* od pamučnog konca, dužina 17 – 20 cm. Slični ukrasi pojavljivali su se i na *čeltrinu* (istarska verzija čipke), koji je dekorativni podmetač izrađen od čipke ili vezen, u raznim oblicima i dimenzijama.

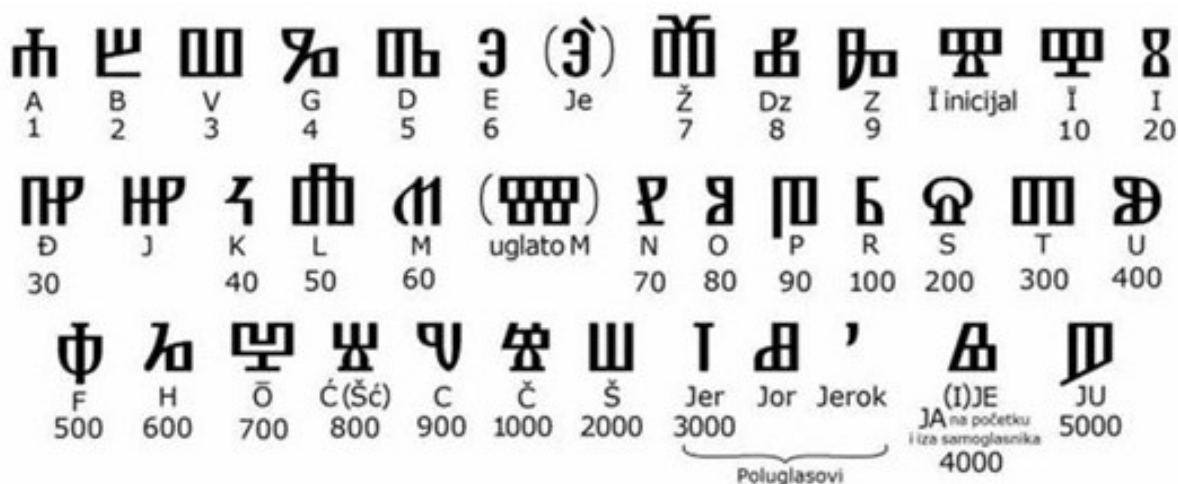


Slika 29. Facol rakamani iz zapadne Istre, početak 20. st.
(Izvor: Radauš-Ribarić, 1997).

2.5. Glagoljica

Iako glagoljica kao najstarije slavensko pismo nije isključivo i samo vezana uz Istru, u velikoj se mjeri upotrebljavala na tom području zbog čega je i uzeta u razmatranje u ovom radu. Dokaz tome je Humski grafit nastao u drugoj polovici 12. stoljeća, zajedno s poznatijim istarskim kamenim spomenicima, Plominskim natpisom i Grdoselskim ulomkom. Dokaz glagoljaštva u Istri su i brojni zapisi, grafiti, glagoljski natpisi na dovratnicima i sl. Nažalost, brojne su knjige i zapisi uništeni od strane raznih okupatora kroz povijest. Kasnije, tijekom 13. i 14. stoljeća, kao najznačajniji dokument nastao je Istarski razvod. To je opširan hrvatski glagoljski spis koji opisuje granice među istarskim općinama i feudalnim gospodarima tih općina.

Glagoljica (slika 30) je, osim povezanosti s područjem Istre, uzeta u razmatranje i zbog svoje likovnosti i oblika slova koji će poslužiti kao inspiracija za dobivanje ideja prilikom osmišljavanja novih idejnih rješenja namještaja. U poglavlju 4.1.1. detaljnije su obrađena najznačajnija slova odnosno spomenici Aleje glagoljaša.



Slika 30. Glagoljica - abeceda

(Izvor: [WEB 8](#)).

2.6. Namještaj dnevnog boravka

Kroz povijest, glavnu je prostoriju u kući činila prostorija s ognjištem. Ognjište je predstavljalo središte kuće, centar okupljanja, druženja, odvijanja života. Zajednički prostor u kojem je nekad bilo smješteno ognjište, u današnje je vrijeme zamijenjen dnevnim boravkom. Upravo zbog toga, područje interesa ovog diplomskog rada je

osmišljavanje kolekcije namještaja za dnevne boravke u apartmanima i kućama za odmor.

Prema konstrukcijskim vrstama namještaja, najčešće korišteni skup predmeta kojima se organizira prostor i stvaraju preduvjeti udobnosti za odmor i rad, u dnevnim boravcima su: ormari-regali, stolice, škrinje, komode, vitrine, stolovi za posluživanje jela i pića, radni stolovi, naslonjači i slično (Vlaović, 2020). U ovom se radu ne obrađuje ojastučeni namještaj u dnevnim boravcima, kao što su naslonjači jednosjedi i višesjedi.

Kao predmet istraživanja ovog rada obrađene su sljedeće konstrukcijske vrste namještaja:

- > Stol (*radni/toaletni/pisaći*)
- > Stolić (*klub stol, coffee table*)
- > Komoda

Stol je komad namještaja koji se sastoji od (horizontalne) radne ploče, okvira i nožišta s jednom ili više nogu. Najvažniji je predstavnik vrste namještaja za rad i blagovanje. Visina radne plohe, potpuno prilagodljivog stola, je 65 – 85 cm, s minimalnom širinom od 60 cm za jednu osobu (poželjna širina 120 – 180 cm), i dubinom od minimalno 50 cm (Domljan i dr. 2015).

Stolići za odlaganje šalica, grickalica, časopisa, knjiga mogu biti raznovrsnih oblika i dimenzija (npr.: $60 \times 60 \times h = 46/60$ cm, prema Domljan (2015)). Polica ili ladica ispod stolića nude korisno dodatno mjesto za odlaganje stvari. Stolić se može izvesti tako da sadrži pomičnim poslužavnik što je praktično rješenje za prenošenje hrane i pića iz kuhinje u dnevnu sobu. Stolići uredno složeni jedan u drugi idealan su izbor za dnevne boravke ograničenog prostora (Grey i dr. 2003).

Komoda je proizvod koji se sastoji od kombinacije višedijelnih ormara te sadrži drvena ili staklena vratna krila i/ili ladice. Kombinacije komoda su razne, u ovisnosti o potrebama korisnika. Komoda je uvijek niski ormar (do 1000 mm visine) (Domljan i dr. 2015). Prema Domljan (2015), preporučena širina komode je 80-160 cm, a dubina 30-60 cm.

Ojastučeni namještaj (kao npr. naslonjač) nije predmet istraživanja ovog rada. Vrijedi spomenuti i neojastučeni namještaj za sjedenje, stolicu i stolac. Stolica je najvažniji predstavnik vrste namještaja za sjedenje, a sastoji se od sjedala, naslona, nogu i/ili rukonaslona, s preporukom dimenzija, širina \times dubina \times visina sjedala, $45/50 \times 45/50 \times 42/46$ cm. Stolac se definira kao stolica bez naslona za leđa i rukonaslona (Vlaović i dr. 2018).

U pravilu, dani glomaznog i teškog namještaja u dnevnom boravku su odavno prošli. Umjesto da se prostori dnevnih boravaka opremaju nizovima zidnih ormara i regala te teških naslonjača, u današnje se vrijeme teži kvalitetnom pojedinačnom objektu koji zadovoljava maksimum istovremenih funkcija (Domljan i Grbac, 2008). Najvažnije je da dnevni boravak odražava sve potrebe i aktivnosti u slobodnom vremenu i da se s tim u skladu osmisli odgovarajući namještaj vodeći pri tome računa o ergonomiji, odnosno antropometriji čovjeka (Grey i dr. 2003). Iako dnevni boravak predstavlja mjesto odmora i druženja, u smještajnim jedinicama poput apartmana za odmor ti prostori služe i za privremeni rad (na prijenosnom računalu) uz druženje i odmaranje. Najkorisniji i najfunkcionalniji je prilagodljivi namještaj, s pomičnim elementima koji mogu odgovarati različitim zahtjevima, a uz to pridonositi dojmu reda i sklada.

2.7. Estetska načela oblikovanja proizvoda

Prilikom osmišljavanja budućeg proizvoda, potrebno je razmišljati o proporcijama, harmoniji, ravnoteži, jedinstvu, ritmu, teksturi i boji materijala kako bi se budući proizvod mogao „ocijeniti“ kao „dobar“ ili „ne dobar“ dizajn. Estetske su komponente teško mjerljive. One ovise o ukusu, raspoloženju, uzbuđenju i mnogim individualnim parametrima, društvenim, kulturnim, povijesnim i sl. Nastojanje da se estetika uključi u koncepciju proizvoda na određeni je način prisutna tijekom cijeloga kreativnog procesa. Estetika se promatra kao jedan od najvažnijih zahtjeva kojeg proizvod mora zadovoljiti.

Harmonija je sklad u različitosti. Obilježava sklad sustavom smišljenog i ritmičkog ponavljanja formi, koje su po boji, obliku i veličini iste, slične ili različite. Samo potpuna harmonija u tehničkoj finalizaciji i proporcijama oblika može rezultirati ljepotom. Harmonija stoji na pola puta između kontrasta i monotonije; elementi u svojoj sličnosti nisu niti suprotni (kontrast) niti jednaki (monotonija). Ona djeluje staloženo, mirno, opušteno.

Matematički rečeno, ravnoteža označava jednak (uravnotežen) odnos lijeve i desne strane znaka jednakosti. Prema količinama vrijednosti ravnotežu se dijeli na: simetričnu ravnotežu, asimetričnu ravnotežu te u likovnom izražavanju još i optičku ravnotežu. Simetrična ravnoteža poznata je iz geometrije. Za simetriju su potrebna najmanje dva oblika koji zadržavaju udaljenosti među točkama. Asimetrična ravnoteža nastaje upotrebom elemenata nejednake veličine i težine te djeluje dinamično i nemirno. Optička se ravnoteža može gledati samo vizualno, ne i matematički ili fizikalno. Jedan od načina

postizanja ravnoteže je i upotreba oblika različitih veličina. Ako su oblici u okviru jedne kompozicije sličnog intenziteta, veći oblik je optički teži od manjeg. Drugi način ravnoteže se postiže u koloristici. Veći oblik je lakši od manjeg ako je dat u sekundarnoj, a manji u primarnoj boji.

Jedinstvo je povezanost svih elemenata u zajedničku cjelinu. Ona povezuje formu, sadržaj i stil i ona je dosljednost pri oblikovanju u određenom stilskom izrazu uzetom iz neke epohe. Pod jedinstvom se također podrazumijeva poštovanje svih pravila.

Proporcija se uvodi s namjerom da se postigne estetska ravnoteža. Označuje odnos između dvije veličine, mjerilo po čemu je nešto veliko, malo ili skladno. U estetske kriterije (zahtjeve) ubraja se likovna skladnost i kompozicija, prilagođenost, primjerenost, simboličnost, inovativnost i dodatne prednosti. Ono što čini likovnu skladnost su oblik i dimenzije.

Između ostalih, elementi oblikovanja su i ritam, tekstura te boja. Ritam razumijeva ponavljanje jednog elementa, izmijenjenoga ili neizmijenjenoga, ali prepoznatljivoga. U sebi uključuje takt, znak, pokret. Jednostavno ponavljanje ubija ritam, jednako kao i nered razlike.

Tekstura je karakter površine i kao takva može biti hrapava ili glatka, taktilna, različite gustoće.

Bojom nazivamo reakciju fotoosjetljivih čunjića u ljudskom oku na vanjski podražaj u obliku svjetlosne zrake. Ulaskom u oko zraka se lomi kao u prizmi i raspršuje u spektar. Može se reći da je boja opažaj određenog raspona frekvencije. Razlikuju se primarne (crvena, žuta, plava) i sekundarne boje (dobivaju se kombinacijom primarnih boja). Svaka boja drugačije se tumači. Boja ponekad može biti namjerno upotrijebljena za narušavanje identiteta oblika (primjeri prikrivanja) ili za narušavanje kvalitete oblika bez gubljenja identiteta. Akromatske boje su bijela, crna i siva i one se ne nalaze u spektru (Apah, 2004; WEB 9)

3. MATERIJALI I METODE

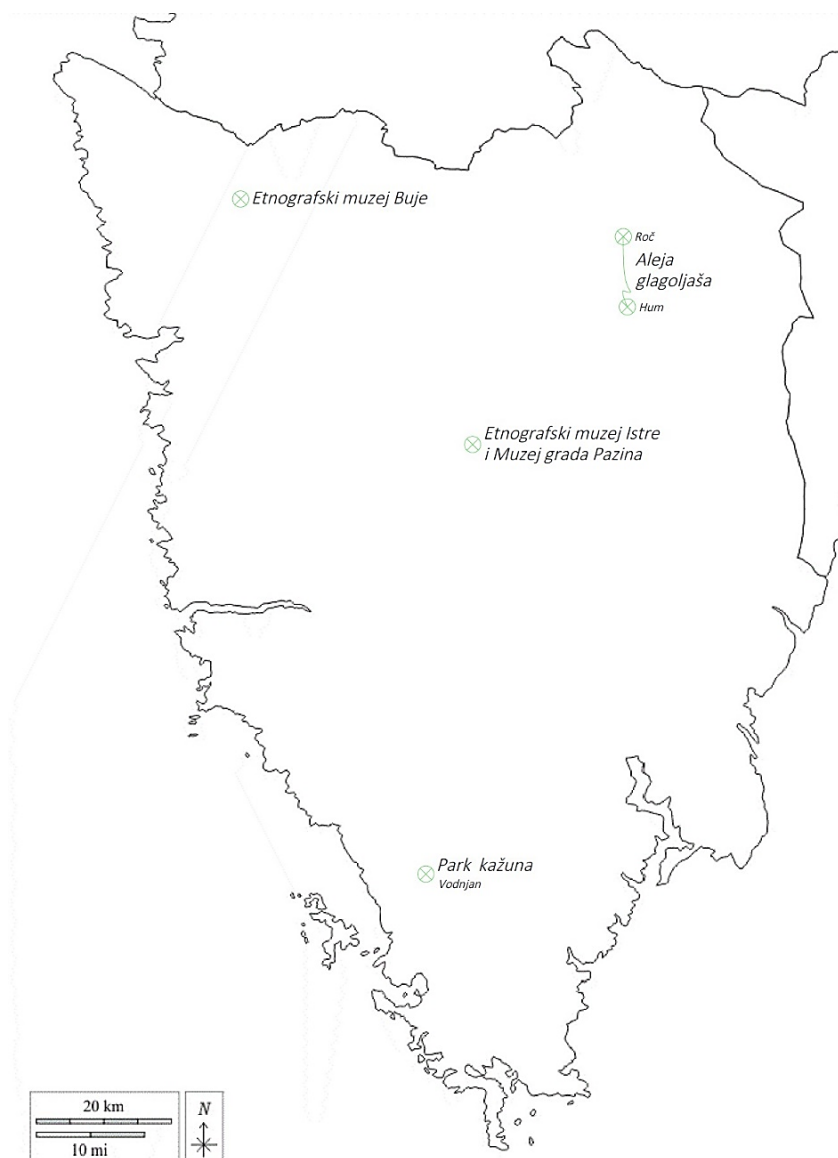
Do ovog poglavlja, jedan od glavnih izvora podataka bila je znanstvena i stručna literatura koja je pružila dublje razumijevanje i upoznavanje s temom rada, kao i relevantne primjere predmeta, odnosno proizvoda s etnografskim značajem za Istru. Korištenje literature omogućilo je upoznavanje s ključnim i relevantnim informacijama iz područja kulturne baštine Istre, s naglaskom na namještaju i ostalim predmetima etnografskog značaja te materijalima od kojih su izrađivani.

Osim metode teorijskog istraživanja, u radu se koriste i metode promatranja, fotografiranja, razgovora, a kroz cijeli se rad provlači ciklička metoda kreativnog procesa. Ove metode su se pokazale vrlo korisnima u prikupljanju podataka i dobivanju uvida u temu istraživanja.

Korištenjem navedenih metoda cilj je proučiti predmete etnografske vrijednosti koji će poslužiti kao indeks dizajna te izvor inspiracija za oblikovanje novog ili redizajn postojećeg proizvoda.

3.1. Terenska istraživanja

Metoda terenskog istraživanja provedena je kroz posjet i obilazak različitih lokacija relevantnih za ovaj rad. Posjećeni su sljedeći lokaliteti, muzeji i etnografske zbirke na području Istarske županije: Aleja glagoljaša, Etnografska zbirka Buje, Etnografski muzej Istre i Muzej grada Pazina te Park kažuna (slika 31). Na terenima je prikupljena bogata fotodokumentacija koja će biti inspiracija za daljnji razvoj idejnih rješenja, a u konačnici i proizvoda.



Slika 31. Prikaz posjećenih lokaliteta
(Izradio: Nikola Lukež, prema: [WEB 10](#)).

3.1.1. Aleja glagoljaša

Aleja glagoljaša (slika 32) je spomen-obilježje glagoljašima i glagoljaštvu, postavljeno uz odvojak ceste od Roča do Huma. Predstavlja put istarskog, hrvatskog i slavenskog glagoljaštva, svjedoči o središtima hrvatske srednjovjekovne glagoljske književnosti na području Istre, upućuje na slavenske korijene te pismenosti i njezin kontinuitet od 11. stoljeća do današnjih dana. Podignuta je kao poseban projekt Čakavskoga sabora u razdoblju od 1977. do 1985. Idejni joj je autor Josip Bratulić, a autor skulptura Želimir Janeš ([WEB 11](#)). Sastoji se od 11 pojedinačnih spomen-obilježja, od kojih je deset od kamena, a samo je jedno izrađeno od bakra (Humska vrata) (Bratulić, 1994):

- > Stup Čakavskog sabora
- > Stol Ćirila i Metodija
- > Katedra Klimenta Ohridskoga
- > Glagoljski lapidarij
- > Klanac Hrvatskog Lucidara
- > Vidikovac Grgura Ninskoga
- > Uspon Istarskog razvoda
- > Zid hrvatskih protestanata i heretika
- > Odmorište žakana Jurja
- > Spomenik otporu i slobodi
- > Vrata Huma.



Slika 32. Putokaz Aleje glagoljaša
(Fotografija: Lukež, 2023).

3.1.2. Etnografska zbirka Buje

Etnografski muzej Buje (slika 33) je smješten u adaptiranoj povijesnoj zgradi u mjestu Buje. Otvoren je za javnost 1970. godine, s ciljem prikupljanja rukotvorina pučke materijalne kulture. Muzej se prostire na četiri kata zgrade i koncipiran je kao rekonstrukcija stare istarske kuće s radnim prostorima kuhinje, spavaće sobe, kovačnice, lončarskog centra, tkalačkog stana, prostorom za obradu grožđa i maslina te izložbom istarskih škrinja.



*Slika 33. Zgrada etnografskog muzeja Buje
(Fotografija: Lukež, 2023).*

3.1.3. Etnografski muzej Istre i Muzej grada Pazina

Etnografski muzej Istre i Muzej grada Pazina smješteni su u zajedničkim prostorima srednjovjekovne utvrde „Kaštel“ u Pazinu (slika 34). Njihovi se postavi i zbirke isprepliću kroz razne teme fundusa značajnog za područje Istre. Njeguju etnografsku, arheološku i kulturno povijesnu zbirku tekstila, poljoprivrednog alata, te predmeta iz svakodnevnog života istarskog sela s kraja 19. i početka 20. stoljeća (lončarski, stolarski, kovački proizvodi kao i primjeri tradicionalnog rukotvorstva). Muzej ima i veću zbirku suvenira, tradicijskih glazbala, razglednica i čestitki. U prizemlju Kaštela smještene su stolarska i kovačka radionica, dok se na drugom katu nalazi stalni postav, prostorije za povremene izložbe i radionice. Cilj posjeta muzeju bio je upoznavanje ponajprije s namještajem etnografskog značenja za Istru, ali i ostalih predmeta koji mogu poslužiti kao inspiracija i zadovoljiti cilj ovog rada.



*Slika 34. Pazinski „Kaštel“ gdje su smješteni muzeji
(Fotografija: Lukež, 2023).*

3.1.4. Park kažuna

Park kažuna (slika 35) jedinstven je muzej na otvorenom, koji se nalazi u mjestu Vodnjan. Spomenik je starom umijeću gradnje *kažuna*, a prikazuje gradnju kroz četiri faze, od temelja, od zida do krova, izgradnju krova s unutarnjim slojem kupole i završetka gradnje. *Kažun* je tradicionalno istarsko suhozidno sklonište, inačica sličnih europskih građevina koje se nalaze na području Mediterana. Po Hrvatskoj su obali iste ili slične građevine nazvane *bunje*, *poljarice*, *kućice*, *vrtujci*, *komarde* i *trimi*. Na istarskom području najveći broj *kažuna* je nastao tijekom 18. i 19. stoljeća zbog povećanja broja stanovnika te potrebe za novim maslinicima, vinogradima i poljima. Karakteristika *kažuna* je gradnja samo jednim materijalom – kamenom ([WEB 12](#)).



Slika 35. Park kažuna
(Fotografija: Lukež, 2023).

3.2. Metoda promatranja, razgovora i fotografiranja

Promatranje je jedna od najstarijih i najjednostavnijih metoda koja se primjenjuje u gotovo svim istraživanjima. Temelji se na čovjeku i njegovoj želji za spoznajom, što ga čini najdostupnijom metodom istraživanja (Tadej, 1983). Omogućuje da se proučava predmete interesa i detalje uz uspostavljanje veze s drugim predmetima u okolini, a to pruža cjeloviti prikaz bez detaljnog ulaska u pojedinosti. U osnovi, ključna je metoda za prikupljanje osnovnog istraživačkog materijala.

Uz promatranje korištena je i metoda intervjua, odnosno razgovora koji je u ovom slučaju proveden s kustosima muzeja. Razgovor nije bio strukturirani kao klasični intervju, već se radilo o spontanom razgovoru uz promatranje predmeta iz zbirke muzeja. Informacije dobivene tijekom razgovora, zabilježene su i iznesene u sljedećem poglavlju. Razgovor se vodio s određenom idejom i ciljem, a pitanja su postavljana na temelju

prethodno dobivenih odgovora za pojedini predmet interesa. Razgovor je poslužio za dobivanje dubljeg uvida u temu istraživanja. Kroz razgovor je omogućeno dobivanje specifičnih znanja, perspektive, mišljenja i saznanja koja nadopunjavaju ovo istraživanje. Kustosi muzeja su obaviješteni putem elektroničke pošte o temi ovog rada, prilikom čega su zamoljeni za razgovor prilikom posjete (prilog 1). Objašnjenje razloga posjete je bilo kratko i jednostavno, a obuhvatilo je sve aktivnosti koje se planiralo provesti.

Fotografiranjem su zabilježene lokacije, predmeti i njihovi detalji. Fotografije pružaju vizualni materijal koji se može koristiti u analizi i može pomoći kao inspiracija za oblikovanje krajnjeg proizvoda.

Pregled dosadašnjih istraživanja, uz terensko istraživanje povezano s metodama promatranja, razgovora i fotografiranja omogućilo je prikupljanje više informacija koje čine cjelovit mozaik dobivenih rezultata.

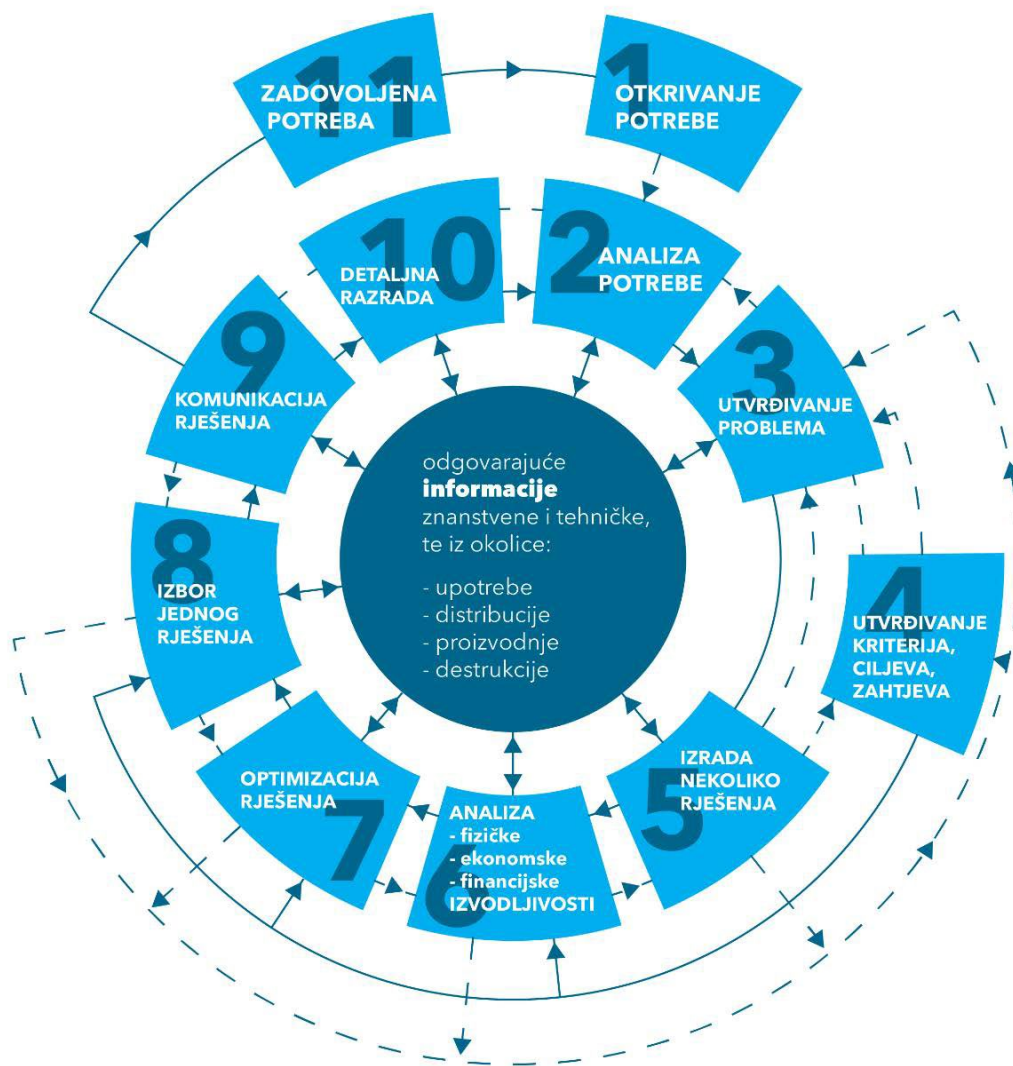
3.3. Ciklička metoda kreativnog procesa

Ciklička metoda kreativnog procesa (slika 36) se temelji na etapama koje prethode istraživanju rješenja. U etapu izrade rješenja ulazi se tek nakon utvrđivanja svih potreba, problema, kriterija, ciljeva i zahtjeva. Takvim pristupom pronalasku rješenja pažnja se usmjerava na budućeg korisnika. Etape (faze) cikličke metode koje se razrađuju u procesu istraživanja rješenja su (Lapaine, 1993):

- > otkrivanje potrebe,
- > analiza okoline proizvoda i potreba,
- > utvrđivanje problema,
- > utvrđivanje kriterija, ciljeva i zahtjeva,
- > izrada idejnih rješenja,
- > analiza izvodljivosti,
- > optimizacija rješenja,
- > izbor finalnog rješenja,
- > komunikacija rješenja,
- > detaljna razrada.

Proces izrade rješenja, prema cikličkoj metodi kreativnog procesa, započinje otkrivanjem problema ili potreba budućeg korisnika kao i analizom postojećeg namještaja i prostora. Tek nakon detaljnih analiza te utvrđivanja kriterija, ciljeva i zahtjeva, dolazi do

stvaranja idejnih rješenja koja odgovaraju prethodno provedenim analizama. Nakon odabira optimalnog idejnog rješenja preporučuje se ponovno vraćanje na početna stajališta kako bi se unijele eventualne izmjene te došlo do odgovarajućeg rješenja. Nakon što je odabrano rješenje analizirano, u završnoj etapi kreće se u detaljnu razradu proizvoda. U radu su prikazane sve faze navedene metode, počevši od otkrivanja potrebe do detaljne razrade rješenja.



Slika 36. Shema cikličke metode kreativnog procesa
(Izvor: Janković, 2020, prilagođeno prema Lapaine, 1993).

4. REZULTATI I DISKUSIJA

4.1. Rezultati terenskih istraživanja

4.1.1. Aleja glagoljaša

Najznačajnije i prvo postavljeno obilježje Aleje glagoljaša je Stup Čakavskog sabora u obliku glagoljskog slova S (slika 37). Upravo je to slovo odabrano zbog svog oblika, a ponajviše zbog svoje simbolike koja označava više pojmova (um, razum, razlog, riječ). On je, također, simbol početka slavenskog pisma i pismenosti. Slovo je postavljeno podno mjesta Roč i upućuje na početak Aleje. Na stupu – obilježju uklesana je ruka koja ispruženim kažiprstom pokazuje smjer kretanja prema Humu, koji je posljednje mjesto Aleje.



*Slika 37. Spomen-obilježje u obliku glagoljskog slova S
(Fotografija: Lukež, 2023).*

Sljedeće obilježje je Stol Ćirila i Metodija (slika 38), kao spomen na braću Ćirila i Metoda tvoraca pisma glagoljice i temelja slavenske književnosti. Uz kameni stol čiji je blok, elipsa bijeloga istarskog kamena, postavljen na tri stupa - tri kamene noge, posađena su dva čempresa koji simboliziraju braću. Na obodu stola zapisan je naziv ovoga spomen-obilježja latinicom, starom ćirilicom i uglatom glagoljicom. Stol osim što je uporabni predmet, zbog svojeg oblika simbol je jednakopravnosti, mjesto je okupljanja i zajedništva.



Slika 38. Spomen-obilježje Stol Ćirila i Metodija
(Fotografija: Lukež, 2023).

Obilježje vrijedno isticanja je i Katedra Klimenta Ohridskoga (poznat kao najpoznatiji i najznačajniji učenik braće Ćirila i Metoda) (slika 39). Obilježje je postavljeno u prirodan ambijent, baš kao i što je prvo slavensko učilište bilo u prirodi. Sastoji se od kamene stolice namijenjene predavaču, oko koje se nalaze kameni blokovi – stolci namijenjeni za slušaoce.



Slika 39. Spomen-obilježje Katedra Klimenta Ohridskoga
(Fotografija: Lukež, 2023).

U čast već ranije spomenutom dokumentu „Istarski razvod“ izvedeno je spomen-obilježje Uspon Istarskog razvoda (slika 40). Postavljen je na livadi, opasanoj lukom ceste koja vodi prema mjestu Hum. Obilježje čine kameni koji ispisuju stiliziranim glagoljskim slovima tekst: *Istarski razvod*. Kameni blokovi svojim oblikom podsjećaju na oblik krušnih peći, dimnjaka, seoskih crkava i feudalnih mjera dajući time simboliku Istarskoj kulturi i nekadašnjem seoskom životu. Na početku se nalaze kamena vrata izrađena u obliku glagoljskog slova L, a na kraju livade se nalazi okrugli kameni stol na kojem je ucrtana

dječja igra „Mlin“, u Istri poznata kao *trija* ili *trilja*. Sveukupno obilježje čini jednu vrstu nekropole sa stećcima.



Slika 40. Spomen-obilježje Istarskog razvoda
(Fotografija: Lukež, 2023).

4.1.2. Etnografska zbirka Buje

U visokom prizemlju zgrade u kojoj je smještena Etnografska zbirka Buje (slika 41) se nalazi glavna prostorija gdje se može vidjeti kuhinja osrednje imućne seoske obitelji s ognjištem i *napom*. Na drvenoj napi se nalazi polica koja je služi za odlaganje raznolikog posuđa. Uz ognjište nalazi se i drugo različito suđe, pribor, željezni tronožac, bakreni kotlići i sl. Drugi važan eksponat je *škancija* (zidna polica), obješena na zidu, koja je služila za ostavljanje tanjura i lakšeg posuđa. Uz ognjište nalaze se klupe, škrinje, stolica i stol. U susjednoj prostoriji nalazi se postav seoskog lončarstva, gdje su izložene raznolike zemljane posude.



*Slika 41. Prikaz interijera kuhinje Istarske seoske kuće
(Fotografija: Lukež, 2023).*

Na slici 42 prikazan je radni stol. O njegovom podrijetlu nema informacija, no zbog bogatstva ukrasa smatra se da je pripadao imućnijoj talijanskoj obitelji. Upravo je zbog svojih ukrasa uzet u razmatranje za daljnju inspiraciju u razvoju idejnih rješenja.



*Slika 42. Prikaz radnog stola
(Fotografija: Lukež, 2023).*

Slika 43 predstavlja škrinju manjih dimenzija, no o njezinom podrijetlu nema informacija. Sastoji se od zanimljivih konstrukcijskih spojeva, odnosno vidljivih detalja koji se mogu primijeniti u budućem proizvodu.



Slika 43. Prikaz manje škrinje
(Fotografija: Lukež, 2023).

Najstariji oblik istarskog rukotvorstva predstavlja zemljano posuđe (slika 44). Muzej u svojem fundusu ima spektar lonaca različitih dimenzija, koji predstavljaju originalno istarsko lončarstvo. Tu su poznati Rakaljski lonci (crni), zatim Buzetski (svijetli) te nekoliko lonaca sa sitnim bijelim točkicama iz okolice Buja. Na slici su prikazani i lonci opleteni žicom, radi zaštite od mogućeg puknuća, zbog svoje krhkosti.



Slika 44. Prikaz zemljanog posuđa
(Fotografija: Lukež, 2023).

Na prvom katu muzeja se kao glavni eksponat nalazi tkalački stan te razne vrste tkalačkih pomagala. Uz to, pogled plijeni tronožac (stolac) (slika 45), smatran najjednostavnijim komadom namještaja za sjedenje. Tronošci su nastajali uporabom prirodnih oblika raznih vrsta drveća. Eksponat iz muzeja je trokutastog oblika, a postojali su još i u obliku četverokuta ili kruga. Redovito su izrađeni iz jednog komada drva u koji su učvršćene tri noge.



Slika 45. Tronožac
(Fotografija: Lukež, 2023).

Za ovaj rad najvrjedniji eksponati nalaze se na drugom katu muzeja - izložba škrinja. Nažalost, ni o škrinjama nema dovoljno sačuvanih ili zapisanih informacija. Može se samo nagađati njihovo porijeklo. Većina ih je pronađena u napuštenim kućama ili otkupljena od vlasnika koji ih je dobio u nasljeđe. Najviše se ističe škrinja na slici 46, ukrašena tehnikom intarzije. Intarzija predstavlja ukrašavanje površine predmeta raznobojnim komadićima drva različitih oblika, čime se oblikuju stilizirani motivi. Škrinja je restaurirana, a pretpostavlja se da je pripadala imućnijoj talijanskoj obitelji. Na sebi ima bravu, a na stranicama se nalaze metalne ručke za lakše prenošenje škrinje.



Slika 46. Škrinja 1
(Fotografija: Lukež, 2023).

Za škrinje prikazane u nastavku (slika 47), pretpostavlja se da su pripadale istarskim obiteljima. Jednostavnije su ukrašene tehnikom rezbarenja.



Slika 47. Škrinje 2 i 3
(Fotografija: Lukež, 2023).

U podrumu muzeja nalazi se rekonstruirani prostor za preradu maslina s prešom za mljevenje s mlinskim kamenom, velikom drvenom prešom za tiještenje maslina i *kamenicama* s drvenim poklopcem za čuvanje ulja.

Na slici desno (slika 48) prikazana je preša za mljevenje ili *mažina*, sastojala se od masivnog kamenog postolja, s udubljenjem na kružnoj horizontalnoj ravnini. Vertikalna osovina učvršćena je donjim krajeva u postolje, a gornjim u strop. Uz tu os učvršćen je jedan teški kameni kotač koji se kotrlja i svojom težinom drobi masline u udubinu u postolju.



Slika 48. Podrum muzeja s detaljem mašine
(Fotografija: Lukež, 2023).

Potom se zgnječena masa stavljala u *športe*, ujedno, zbog svog oblika i načina pletenja, najinteresantniji predmet s ovog kata. *Športa* (slika 49 - desno) je vreća od konopa koja se postavljala ispod drvene preše kako bi se ulje iscijedilo.



Slika 49. Preša za tiještenje maslina s detaljem športe
(Fotografija: Lukež, 2023).

4.1.3. Etnografski muzej Istre i Muzej grada Pazina

Pregled građe započinje s analizom drvenih predmeta koje je kroz povijest koristilo seosko stanovništvo Istre, ponajprije vezanog uz obradu i izradu drvenih proizvoda. Korišteno oruđe, odnosno alati i tehnike obrade drva, opisane su u poglavlju 2.4.1., a u nastavku (slika 50) slijedi njihov fotodokumentirani prikaz i izgled nekadašnje stolarske i kovačke radionice te građe drvenih proizvoda.



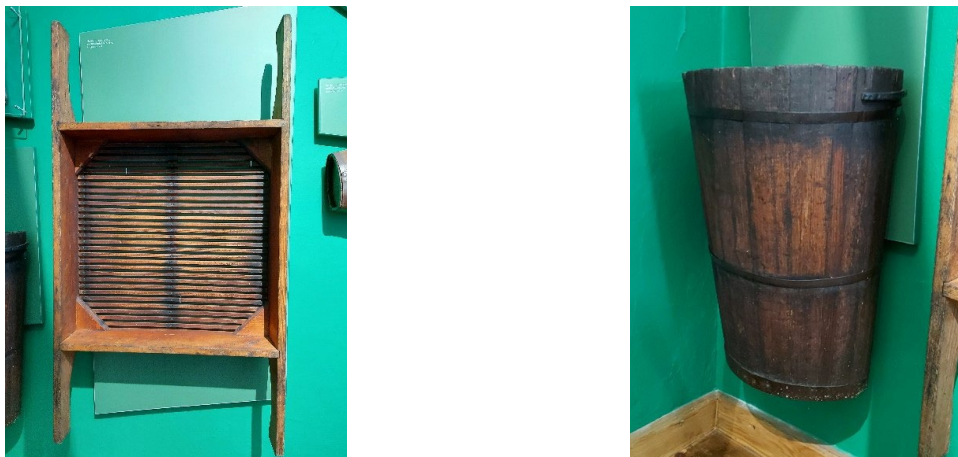
*Slika 50. Stolarska i kovačka radionica
(Fotografija: Lukež, 2023).*

Muzej u trenutku posjete u svom postavu nema veliki broj škrinja ili drugih vrsta namještaja zbog njihove restauracije. Na slici 51 nalazi se škrinja, koja se zbog svog izgleda, dimenzija i namjene može smatrati i sandukom. Služila je za pohranu žita. Sastavljena je iz dasaka različitih širina, pomoću utora i pera, vertikalno i horizontalno naslaganih, odnosno spajanih. Odabrana je zbog zanimljivih detalja na poklopcu, kao i urezanih linijskih ukrasa s prednje strane.



*Slika 51. Škrinja (sanduk)
(Fotografija: Lukež, 2023).*

Drvena *muljača* (drveno sito) iz 1930. godine i *brenta* (drveno vjedro) iz 1940. godine inspirativni su proizvodi prikazani na slici 52. Oba su predmeta korištena u vinarstvu i obradi te preradi grožđa i proizvodnji vina. *Muljača* je omogućila gnječenje grožđa rukama tako da bi peteljka ostala na situ, a bobice i sok bi proklizili u bačvu. *Brenta* je naziv posude kojom se prenosilo grožđe.



Slika 52. *Muljača* – lijevo; *brenta* – desno
(Fotografija: Lukež, 2023).

Slika 53 prikazuje tipičan izgled seoske kuhinje, s ognjištem i krušnom peći. Seoski je izgled kuhinje opisan u prethodnim poglavljima. Ono što plijeni pažnju u ovom postavu je blagovaonički stol (slika 54) na kojem se može uočiti konstrukcijska složenost i način međusobnog povezivanja podsklopova stola.



Slika 53. Prikaz tradicionalne istarske kuhinje
(Fotografija: Lukež, 2023).



Slika 54. Blagovaonički stol
(Fotografija: Lukež, 2023).

U sljedećoj se prostoriji nalazi postav posvećen tkanju u Istri. U Istri se koristio horizontalni tkalački stan, poznat kao *krosna* (općeslavenski naziv za tkalački stan, koji se zadržao u Istri). *Krosna* (slika 55) se veličinom i izgledom razlikuje od ostalih tkalačkih stanova tog tipa u Hrvatskoj te je sličniji tzv. furlanskom tipu (naziv prema talijanskoj regiji).



Slika 55. Rekonstruirani tkalački stan
(Fotografija: Lukež, 2023).

Iz ovog postava najznačajnija su izložene *preslice* (slika 56), posebno njihovi izrezbareni ukrasi.



Slika 56. Ukrašene preslice
(Fotografija: Lukež, 2023).

Osim preslica, detaljno opisanih u poglavlju 2.4.2.2., u ovom se postavu nalaze i drvene *cokule*, *jaram* i *spone* (slika 57). *Jaram* je služio za uprezanje goveda za vuču kola ili oračih sprava. Postoje različite vrste jarma: za dva goveda, za jedno govedo i za magarca. *Spone*, poznate kao i *paštore*, drveni su predmet koji se stavljao životinjama na prednje noge kako bi onemogućile brzo i naglo kretanje. Rađene su u tri osnovne veličine, ovisno o vrsti životinje za koju su bile namijenjene. Sastoje se od dvije spone i lanca ili *trte* (vrbino pruće) između njih. Oblik im je u obliku slova U, a izvedene su većinom od hrastovine ili jasenovine.



Slika 57. Cokule – lijevo; jaram – sredina; spone – desno
(Fotografija: Lukež, 2023).

Analizom proizvoda od tkanine, osim izložene narodne nošnje i njezinih dijelova (slika 58), u muzeju se nalazi i već spominjani *čentrin* (istarska verzija čipke) (slika 59).



*Slika 58. Istarska narodna nošnja
(Fotografija: Lukež, 2023).*



*Slika 59. Čentrin
(Fotografija: Lukež, 2023).*

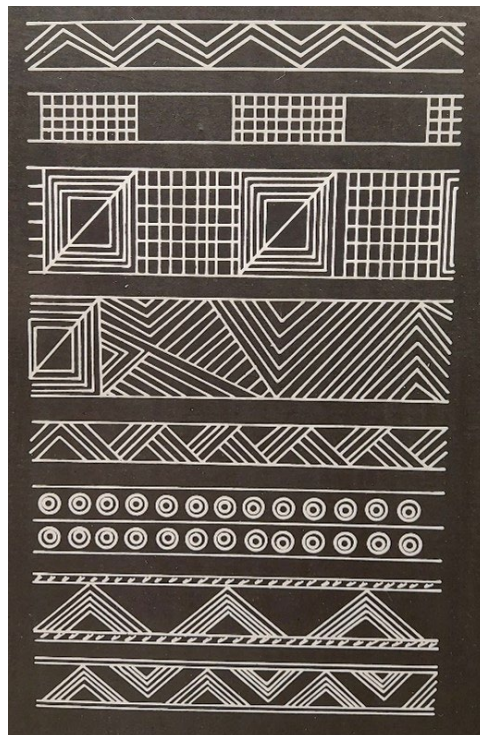
Od lončarstva (slika 60 - lijevo), najznačajniji su lonci s područja Raklja, koji su prodavani po cijeloj Istri. Predmeti su izrađeni od mješavine gline i kremenoga pijeska, u

jednakim omjerima i to na lončarskom kolu (slika 60 - desno). Dovršene su se posude sušile 8 do 30 dana, a zatim pekle.



*Slika 60. Posude – lijevo; lončarsko kolo – desno
(Fotografija: Lukež, 2023).*

Zbog načina ukrašavanja (slika 61), vrijedi spomenuti i grobne žare s područja Pazinštine (mjesto Beram) iz brončanog doba.



*Slika 61. Beram, ukrasni motivi s grobnih žara, prema A. Amorosu, 1883.
(Fotografija: Lukež, 2023).*

4.1.4. Park kažuna

U nastavku slijedi prikaz prikupljene fotodokumentacije, pomoću koje se na najlakši način da prikazati način gradnje i detalje *kažuna*, koji mogu potaknuti inspiraciju za oblikovanje novog proizvoda (slika 62).



Slika 62. Park kažuna, Vodnjan
(Fotografija: Lukež, 2023).

4.2. Upute za razvoj idejnih rješenja

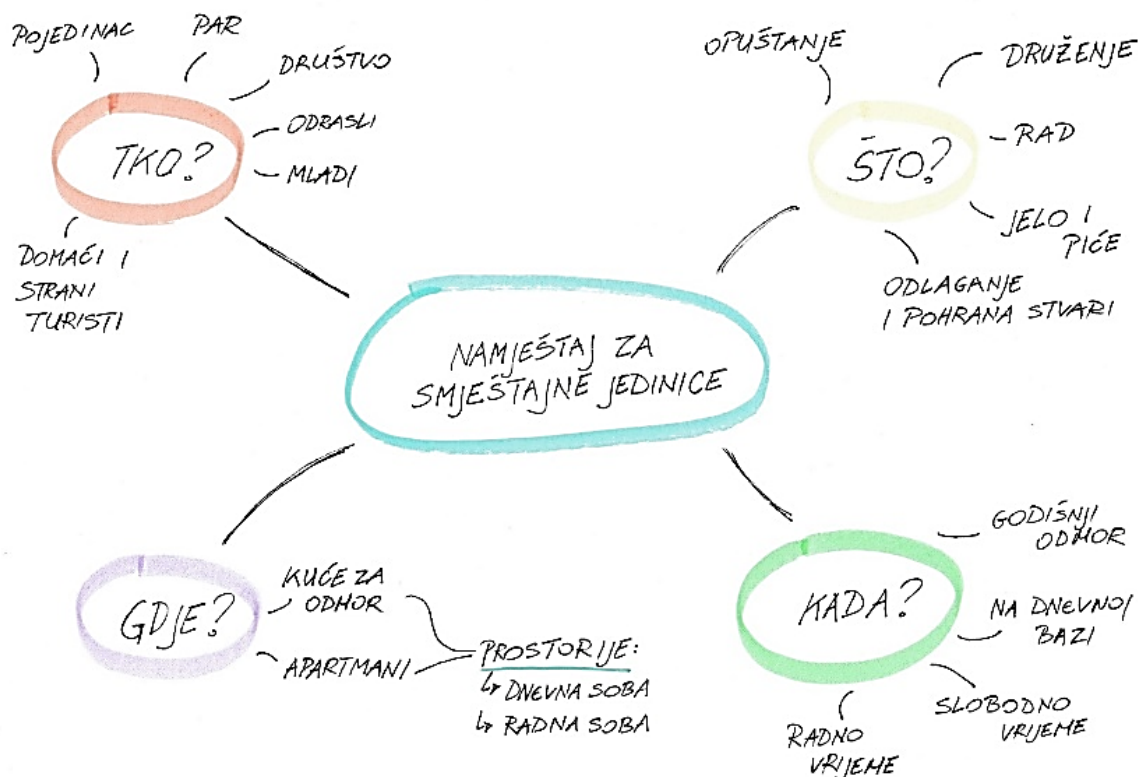
Nastavno na prethodna poglavlja, a vodeći se fazama cikličke metode kreativnog procesa (slika 36), u sljedećim je poglavljima prikazan proces razvoja idejnog rješenja, od utvrđivanja potrebe, postavljanja zahtjeva, predlaganja idejnih rješenja, odabira najoptimalnijih idejnih rješenja, uz ortogonalnu projekciju, tehnički opis i vizualni prikaz.

4.2.1. Otkrivanje potrebe

Kako bi se otkrila potreba za smještanjem osmišljenog namještaja u interijer smještajnih jedinca (apartmana, kuća za odmor), kao i potrebe oblikovanja proizvoda koji mora odgovarati potrebama tog interijera, potrebno je napraviti detaljnu analizu. U procesu analize postavljeno je nekoliko ključnih pitanja:

- > Tko? (koristi namještaj)
- > Što? (se radi s namještajem)
- > Gdje? (se namještaj nalazi)
- > Kada? (se namještaj koristi)

U mentalnoj mapi prikazanoj na slici 63 prikazani su mogući odgovori na spomenuta pitanja. Ovakvim prikazom u obliku mentalne mape dobila se preglednost odgovora na postavljena pitanja za osmišljeni namještaj i prostor koji će on krasiti.

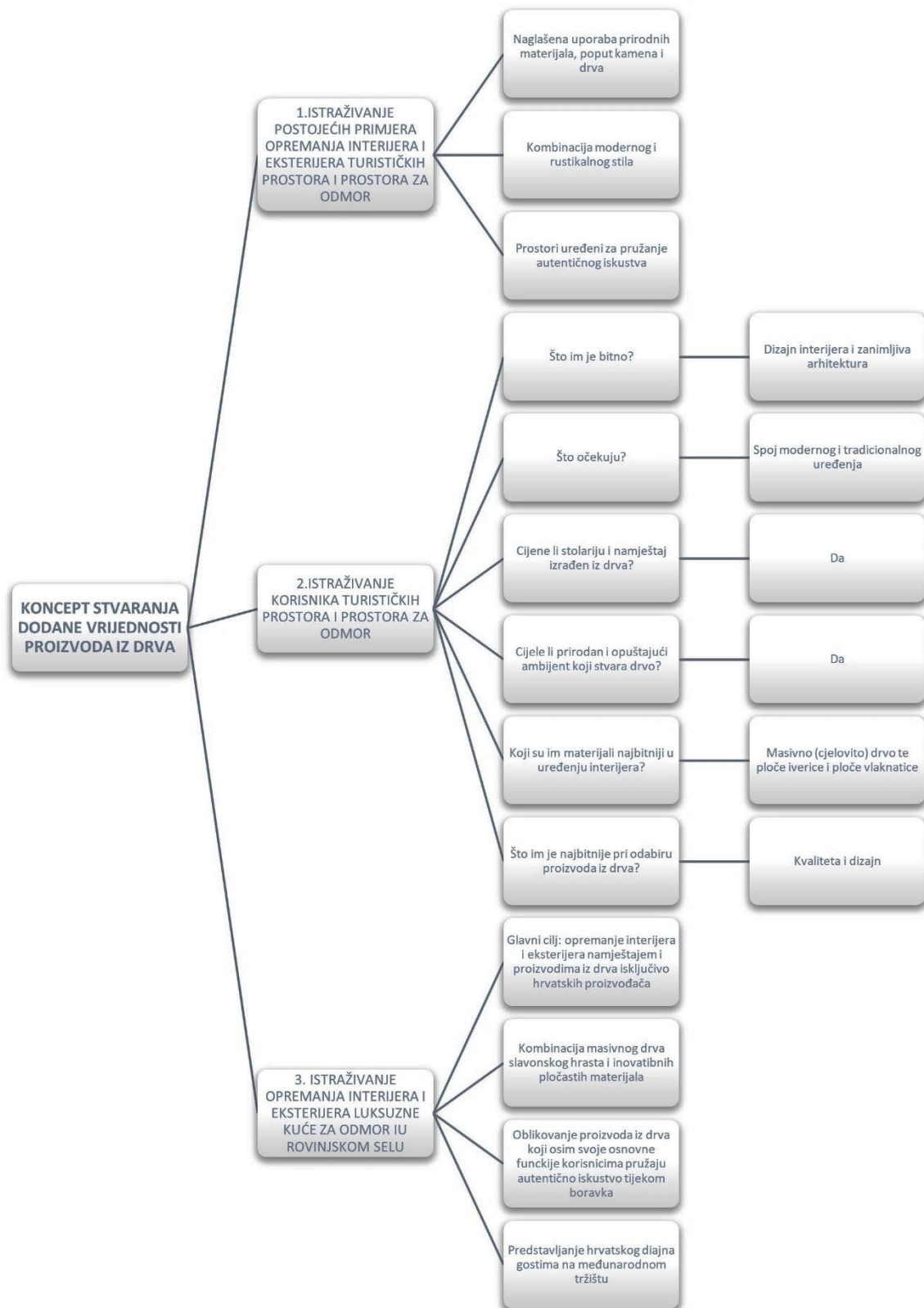


Slika 63. Mentalna mapa s ključnim pitanjima i odgovorima

(Crtež: Lukež, 2023).

Analizom problema utvrđuje se da posjetitelji/turisti, osim prirodnih ljepota Istre, tijekom vožnje do krajnjeg odredišta, ujedno primjećuju i kvalitetu i opremljenost iznajmljenih smještajnih jedinica. Pregledom dostupnih smještajnih objekata oglašanih na internetskim stranicama, vidljivo je kako njihova opremljenost prati suvremene svjetske trendove. Međutim, ovakav pristup opremanju interijera smještajnih jedinica može kod posjetitelja/turista izazvati osjećaj nedostatka autentičnosti područja koje posjećuje. Upravo bi namještaj osmišljen u ovom radu pružao turistu dozu istarske autentičnosti i kulture. Vodeći se zahtjevima u nastavku, ideja je da bi se kroz osmišljene konceptualne prijedloge i rješenja namještaja potaknuo interes i želja posjetitelja/turista za otkrivanjem istarske tradicije, običaja, kulturnog naslijeđa, folkloru i gastronomije, što bi moglo pridonijeti većem značaju i razvitku kulturnog i ruralnog turizma. Uz to, od samog početka boravka na području Istre, turistu se omogućava osjećaj pripadnosti lokalnoj zajednici i kulturi. Takav koncept namještaja, ne samo da potiče interes posjetitelja, već i domaćeg stanovništva da bolje upozna vlastitu kulturu i naslijeđe. U konačnici, Istarska je županija,

kao i cijela Hrvatska, priznata kao turistička zemlja. Danas turizam nije više samo more, ribe i obala, pa time, bez regionalnih značajki, odnosno bez duhovnog ozračja tradicionalnog prostora i kulture turizam nije dostatan. Strane turiste ne može privući bezlična opremljenost interijera smještajnih jedinica, preslikanih aktualnih svjetskih trendova (Domljan i Grbac, 2008). Zato je želja, odnosno cilj da se kroz ovaj rad potakne nova kultura i trend u opremanju prostora smještajnih turističkih jedinica po regijama, s početnim prijedlogom opremanja najčešće korištene prostorije – dnevne sobe (boravka). Potrebno je omogućiti turistu da se osjeća povezano s prostorom i njegovom opremljenošću namještajem, koji pružaju odraz lokalne kulture. Pitanje je: Kako turistima pružiti osjećaj povezanosti, udovoljiti njihovim željama i očekivanjima glede stila opremljenosti prostora s namještajem? Odgovor na to pitanje dala je Obranković (2022) analizirajući provedenu anketu, čiji se rezultati nalaze na slici 64.



Slika 64. Želje i očekivanja turista glede opremljenosti smještajnih kapaciteta (izrađeno prema: Obranković, 2022).

Analiza rezultata istraživanja putem ankete ukazuje na ključni faktor koji utječe na odabir prostora za odmor kod korisnika, a to je dizajn odnosno opremljenost interijera i zanimljiva arhitektura smještajnih jedinica. Korisnici najčešće očekuju spoj modernog i tradicionalnog uređenja. Ispitanici također naglašavaju važnost namještaja izrađenog od drva, te cijene prirodan i opuštajući ambijent koji drvo pruža. Najvažniji materijal pri opremanju i uređenju interijera vlasnicima nekretnina za najam predstavlja masivno (cjelovito) drvo, a slijede ga ploče iverice i ploče vlaknatice. Kada je riječ o kupnji proizvoda od drva, vlasnicima nekretnina za odmor najvažnija je kvaliteta proizvoda, a zatim njihov dizajn. Zaključak je da kvalitetno opremanje interijera proizvodima od drva značajno povećava vrijednost samih nekretnina. Kroz poboljšanje kvalitete proizvoda, mogu se stvoriti izvanredni proizvodi koji nadmašuju očekivanja i pozitivno utječu na korisnika. Osim toga, korisnici postaju svjesniji različitosti i originalnosti dizajna (Obranković, 2022).

Kako bi se novo osmišljenim namještajem zadovoljio rezultat ankete, potrebno je analizirati prostor i svrhu dnevnog boravka. Dnevni je boravak mjesto u kojem se provodi slobodno vrijeme, to je prostor za opuštanje, druženje, gledanje televizora, slušanje glazbe, igranje društvenih igara, a u manjim prostorima označuje i mjesto za blagovanje, mjesto za rad. Prostor je to koji se prilagođava raznim zadaćama i aktivnostima stoga se njegovo opremanje i odabir namještaja treba pažljivo planirati, naročito kad se radi o dnevnom boravku unutar objekta za odmor, a ne stambene namjene. Kako bi se najbolje iskoristio, potrebno je da njegova opremljenost i namjena budu posve usklađeni. Potrebno je pronaći različita rješenja namještaja koja će osigurati dovoljno mjesta za odlaganje i pohranu stvari (kao npr. knjiga, društvenih igara, glazbeni sustav, televizor i sl.). Opuštanje uključuje aktivno bavljenje hobijima i društvenim igrama, kao i pasivnu zabavu koju nude televizor i sustavi dobrog zvuka. Stoga, dnevni boravci moraju nerijetko zadovoljiti različite uvjete, kao što su opuštanje, zabava, druženje ili rad, odnosno udomiti tu neskladnu kombinaciju „tihih“ i „bučnih“ aktivnosti (Grey i dr. 2003). To čini jedan univerzalni prostor s najvećim zahtjevima i obično najkompliciranijom funkcijom.

4.2.2. Projektni zadatak

Projektni zadatak je osmisлити namještaj dnevnog boravaka primarno u smještajnim jedinicama za odmor (s mogućom primjenom i u stambenim prostorima) koji će sadržavati elemente, motive i detalje istarske kulturne baštine i nasljeđa. Namještaj može objediniti više funkcija kao što su: odmaranje, druženje, intelektualni rad (čitanje, učenje, pisanje, itd.), blagovanje ili igra, i to u malim ili srednje velikim smještajnim jedinicama s dnevnim boravkom od oko 16 m². Grupe namještaja trebale bi biti tako formirane i disponirane u prostoru da se u slučaju potrebe mogu proširivati ili međusobno spajati (spajanje grupe za odmor s grupom za rad, formiranje grupe oko televizora ili kamina, itd.) (Biondić, 2011). Prostor dnevnog boravka, odnosno osmišljeni namještaj mora biti takav da korisniku pruža ugodan osjećaj odmora i stimulativnu atmosferu. Navedeno se mora postignuti s namještajem koji će biti okarakteriziran kao dobar dizajn s primjesom modernog i tradicionalnog izričaja. S obzirom na to da se radi o kolekciji namještaja, potrebno je da se između osmišljenih vrsta namještaja ostvare poveznice, i to odabirom istovjetnog materijala, površinskom obradom, konstrukcijskim rješenjima, detaljima, ornamentikom, funkcijom i slično. Asortiman proizvoda čini radni stol s pokretnim stolcem, stolić i komoda.

4.2.3. Utvrđivanje zahtjeva

Kako bi se postiglo navedeno i razvila idejna rješenja kolekcije namještaja za opremanje dnevnih, odnosno društvenih prostorija turističkih smještajnih jedinica, potrebno je uzeti u obzir različite zahtjeve, ograničenja, norme i propise kako bi se dizajnirao dobar proizvod. Utvrđivanje zahtjeva može se podijeliti na:

- > funkcionalne,
- > ergonomske,
- > socijalno-psihološke,
- > zdravstveno-higijenske,
- > ekološke,
- > estetske,
- > konstrukcijske,
- > tehničko-tehnološke,
- > ekonomske.

U nastavku je detaljnije definiran svaki pojedini zahtjev, a svi u konačnici daju glavne smjernice u oblikovanju idejnih rješenja proizvoda.

4.2.3.1. Funkcionalni zahtjevi

Teži se osmišljavanju višefunkcionalnih proizvoda koji mogu zadovoljiti razne namjene, a da pritom racionalno zauzimaju prostor dnevnog boravka unutar smještajne jedinice (npr. apartmana). Radni stol mora omogućiti funkciju pisanja, crtanja i rada na prijenosnom računalu za jednu osobu. Površina radne ploče mora biti dovoljno prostrana da omogući odlaganje papira, knjiga, pribora, prijenosnog računala i slično. Važno je da sav radni pribor i alat bude uredno rasprostranjen na plohi stola te da ne pada ili ne visi s njega. Dubina radne plohe mora biti funkcionalna, u doseg ruke korisnika (Domljan i dr., 2015). Radna ploča mora biti unutar, u poglavlju 2.6., predloženih gabaritnih dimenzija stola, stoga su preporučene dimenzije 1500 × 600 × 30 mm. Poželjno je da ploča stola ima kvadratni oblik s izrađenim radijusom na jednoj strani stola (polukrug) koji omogućava apliciranje tradicionalnog elementa baštine. Visina stola mora biti takva da pri sjedenju ruke savijene u laktovima slobodno leže na površini stola bez naginjanja trupa i uzdizanja ramena (Domljan i dr., 2015), stoga je ukupna visina stola 750 mm. Radnom stolu mora pripadati element namještaja za sjedenje, u vidu stolca s mogućnošću pomicanja u prostoru. Poželjno je (ali ne i nužno) da pokretni stolac za sjedenje osim primarne funkcije sjedenja ima i dodatne funkcije poput moguće pohrane i odlaganja stvari (funkcija škrinje).

Stolić je niski stol postavljen ispred namještaja za sjedenje, a služi za posluživanje i odlaganje stvari (daljinski upravljač, šalica, knjiga i sl.). Kako bi se omogućila funkcija lakšeg posluživanja i prijenosa stvari (pića i jela) iz kuhinje, potrebno je da stolić sadržava poslužavnik koji će zadovoljiti tu funkciju. Kako bi se asortiman dodatno funkcijski međusobno povezo, poslužavnik može činiti poveznicu (funkciju) između barem dva proizvoda, stolića i radnog stola. Poželjno je da poslužavnik ima nogice, visine barem 15 mm, kako bi se olakšalo njegovo prihvaćanje s ravnih površina. Dizajn proizvoda mora biti takav da omogući jednostavno korištenje, pomicanje i premještanje.

Komoda je vrsta namještaja koja mora omogućiti funkciju odlaganja i pohrane knjiga, skulptura, ukrasa, cvijeća, odjeće, pribora, muzičkih i TV uređaja. Mora sadržavati otvorene i zatvorene dijelove (korpus s vratima, ladica).

4.2.3.2. Ergonomski zahtjevi

Prema Domljan i dr. (2015), svaki projekt vezan za dizajn namještaja i opreme koji su u doticaju s tijelom korisnika mora se zasnivati na valjano odabranim antropometrijskim podacima za pojedine dijelove tijela korisnika. To znači da se sav namještaj i oprema dimenzijski temelji na antropometriji skupine korisnika kako bi se osigurala udobnost,

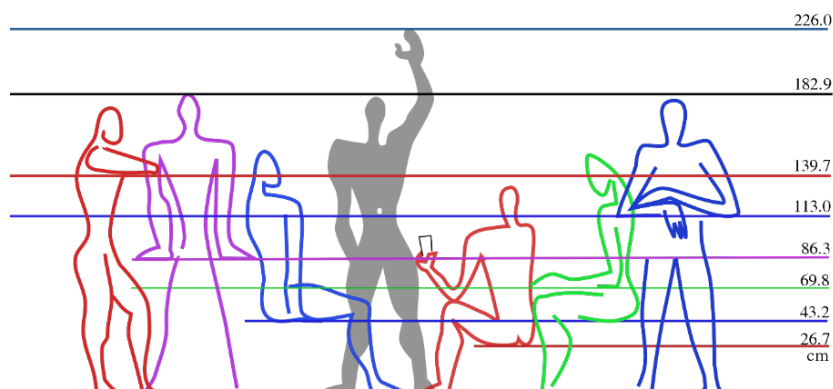
sigurnost, trajnost, učinkovitost i općenito ne štetno i po zdravlje korisnika odgovarajuće korištenje.

Osmišljeni namještaj, za dnevni boravak smještajnih jedinica namijenjenih u turističke svrhe, mora odgovarati antropološkim mjerama odraslog čovjeka kako bi namjena proizvoda služila svrsi i olakšanom korištenju. Za prosječnu visinu odraslog čovjeka uzet je prosjek prosječnih visina turista (muškaraca i žena) iz pet država čiji državljani ostvaruju najveći udio u ukupnom broju turističkih dolaska i noćenja, za razdoblje mjeseca srpnja, 2023. godine, na području Istarske županije. Redom, najveći udio čine državljani Njemačke (27,98%), zatim državljani Slovenije (13,02%), Austrije (11,41%), Češke (6,06%) i Nizozemske (5,87%) (WEB 13). Ukupna prosječna visina muškaraca i žena je 174,3 cm (Tablica 1.).

Tablica 1. Prosječna visina (Izvor: WEB 14).

| DRŽAVA | PROSJEČNA VISINA (cm) | |
|---------------------------|-----------------------|-------|
| | MUŠKARCI | ŽENE |
| NJEMAČKA | 180 | 166 |
| SLOVENIJA | 181 | 167 |
| AUSTRIJA | 179 | 167 |
| ČEŠKA | 181 | 168 |
| NIZOZEMSKA | 184 | 170 |
| PROSJEK PO SPOLU | 181 | 167,6 |
| PROSJEK ZAJEDNIČKI | 174,3 | |

Kako bi se ubrzalo i olakšalo dimenzioniranje namještaja prilikom osmišljavanja idejnih rješenja, osim priloženom tablicom, vodi se i načelima pravila i proporcija sadržanih u Le Corbusierovom „Modulor“-u koji predstavlja primjer načela „napravljeno za čovjeka mora biti po mjeri čovjeka“ (Domljan i Grbac, 2008). Drugim riječima, stvoren je jedinstveni „mjerni sustav“, izveden iz proporcija prosječnog čovjeka, visine otprilike 183 cm (Šišak, 2013). Na slici 65 nalazi se suvremeniji grafički prikaz „Modulor“-a, koji će poslužiti u dimenzioniranju osmišljenog namještaja.



Slika 65. „Modulor“

(Izvor: WEB 15).

4.2.3.3. Socijalno - psihološki zahtjevi

Stvaranje ugodne atmosfere uz poticanje opuštenosti u nekom prostoru postiže se pravilnim odabirom materijala, boja i oblika određene kolekcije namještaja. Materijal mora djelovati "toplo", neagresivno i mirno kako bi pridonio osjećaju ugodnosti korisnika tijekom korištenja. Takav osjećaj pruža masivno drvo, stoga osmišljeni namještaj obavezno mora sadržavati taj materijal. Osim svojih estetskih karakteristika, drvo je materijal s dokazanim pozitivnim utjecajem na ljudsko zdravlje, a uz navedeno tradicionalan je gradbeni materijal na istarskom području. Drvo u interijerima pruža višestruke prednosti fiziološke, psihološke i ekološke naravi. Prema istraživanju koje se temelji na subjektivnoj procjeni ispitanika, većina njih doživljava drvo kao materijal koji pruža toplinu, djeluje privlačno, opuštajuće i ugodno. Ono poboljšava emocionalno stanje osobe, smanjuje krvni tlak, broj otkucaja srca i razinu stresa, poboljšava kvalitetu zraka, te dugoročno skladišti ugljik i samim time pomaže u borbi protiv klimatskih promjena. Rezultati dokazuju kako korištenje drva u uređenju i opremanju interijera ima pozitivan utjecaj na ljudsko emocionalno stanje i psihološko zdravlje ([WEB 16](#)).

Veliki utjecaj na psihološko stanje imaju boje i njihove kombinacije, stoga, sukladno namjeni prostora, osmišljeni namještaj mora sadržavati elemente zelene boje. Ona smiruje, duhovno i fizički opušta, pomaže kod depresije, nervoze i tjeskobe. Djeluje plemenito, mirnije, staloženije, obnavljajuće, pridonosi samokontroli i usklađenosti, sugerira odmor, a na vid djeluje odmarajuće (Brenko, 2009; Tanhofer, 2008). Zato s masivom hrastovine tvori idealnu kombinaciju u oblikovanju namještaja namijenjenog opremanju smještajnih jedinica za odmor.

4.2.3.4. Zdravstveno - higijenski zahtjevi

S obzirom na to da je osmišljeni namještaj namijenjen korištenju u smještajnim jedinicama apartmana i kuća za odmor, na dnevnoj se, odnosno tjednoj bazi izmjenjuju njihovi korisnici. Stoga namještaj mora biti osmišljen i izveden tako da svojim oblikom i materijalom izbjegne zavlacenje nečistoća i raznih mikroorganizama u sljubnice i spojeve te omogućiti brzo i jednostavno čišćenje svih ploha. Materijali koji se koriste za površinsku obradu moraju biti ekološki i zdravstveno prihvatljivi s odgovarajućim certifikatima (HRN EN ISO 14001:2015; HRN EN ISO 9001:2015), te njihovim recikliranjem ne smije doći do zagađenja okoliša.

4.2.3.5. Ekološki zahtjevi

Tijekom izrade proizvoda, materijale je potrebno racionalno iskorištavati. Uvjet je korištenje biorazgradivih i/ili reciklirajućih materijala, poput masivnog drva (iz šuma s odgovornim i održivim gospodarenjem - FSC i PEFC certifikati), pločastih materijala (vlaknatica) i metala (aluminij/čelik). Proizvodnja osmišljenog namještaja mora biti ekološki kontrolirana i izvedena u pogonu usklađenom s važećom normom HRN EN ISO 14001.

4.2.3.6. Estetski zahtjevi

Budući da je cilj koristiti tradicionalni autohtoni izričaj istarskog lokaliteta, za osmišljene proizvode mora biti korištena vrsta drva preuzeta iz tradicije, odnosno karakteristična za područje Republike Hrvatske (Istre), a svojim mehaničkim svojstvima mora odgovarati namjeni proizvoda. Na temelju navedenog, drveni materijal mora činiti dužinsko-širinski lijepljena ploča masiva hrastovine (u nastavku: ploča od masivnog drva hrastovine), odabrana zbog svoje žućkasto-smeđe boje, pravilne teksture i finoće te značaja i uloge koje je drvo hrastovine predstavljalo stanovništvu istarskog poluotoka, kao i ostatku hrvatske.

Završni slojevi premaza obrađenih površina ne smiju biti reflektirajući, smiju imati najviše 10 JS (jedinica sjaja) kako bi bili ugodniji oku. Zahtjeva se korištenje zagasite zelene boje u kombinaciji s teksturom, bojom i sjajem masiva hrastovine te s crnom bojom.

Suština ovog rada je da osmišljeni namještaj, iako modernog izgleda, sadržava elemente i motive s predmeta istarskog etnografskog značaja - jednostavne geometrijske oblike i ornamente. Ornament je pojedinačni motiv koji služi kao ukras (i sam latinski naziv *ornamentum* znači ukras) ([WEB 17](#)). Osmišljena ornamentika odnosno skup ornamenata, mora sadržavati redizajn karakterističnih ornamenata istraženih, pronađenih i fotografiranih predmeta prikazanih u prethodnim poglavljima. Najčešće se radi o raznim kombinacijama ravnih, zakrivljenih ili isprepletenih linija, geometrijskim oblicima i likovima, biljnim ili rjeđe životinjskim motivima. Potrebno je postići ritmičnost pravilnim i jednostavnim izmjenjivanjem i nizanjem elemenata ornamenta kvadratnog oblika i zakrivljenih linija (valovnica). Kolikogod novonastali elementi bili nepomični, ipak se s njima mora postići dojam pomične i neprestane kretnje. Upravo taj ornament mora činiti vizualni identitet osmišljene kolekcije.

4.2.3.7. Konstrukcijski zahtjevi

Svaki proizvod konstrukcijski mora biti takav da omogući što brže i jednostavnije sastavljanje. Konstrukcijski je proizvodu potrebno osigurati određenu stabilnost, čvrstoću, trajnost i izdržljivost na razna opterećenja (naslanjanje, udaranje...) uz zadovoljenje sigurnosnih čimbenika (npr. zaobljenje potencijalno opasnih bridova radijusom od minimalno 2 mm), pritom se vodeći trenutno važećim tehničkim norma (HRN EN 527-1:2011; HRN EN 527-2:2019, HRN EN 527-3:2003, HRN EN 1728:2012, HRN EN 14749:2022, HRN EN 15570:2008, HRN EN 15185:2011, HRN EN 15186:2012).

Konstrukcijski spojevi moraju biti odgovarajuće izvedeni po pravilima struke i tradicionalnom izričaju, pa će se u većini idejnih rješenja koristiti kutno plošno povezivanje moždanicima. Kod proizvoda s vratima, potrebno je korištenje odgovarajućih zglobnica s kutom otvaranja od 110°, dok se kod proizvoda s ladicama, moraju koristiti vodilice s mogućnošću otvaranja na dodir. Potrebno je korištenje i ostalog okova, trio matica i vijaka s metričkim navojem za sastavljanje drvenih i metalnih dijelova te kotačića koji omogućuju pomicanje stolca. Sav je okov potrebno ugraditi prema navedenim uputama proizvođača okova kako bi se osigurala potpuna funkcionalnost proizvoda.

Proizvodi moraju biti osmišljeni tako da odgovaraju ranije navedenim antropometrijskim dimenzijama, odnosno prosječnoj visini budućeg korisnika (≈174,3 cm). Na taj se način, kroz oblikovanje oblika i dimenzioniranja proizvoda zadovoljavaju ciljevi ergonomije (sigurnost i udobnost korisnika, jednostavnost uporabe proizvoda, estetika proizvoda, itd.)

4.2.3.8. Tehničko – tehnološki zahtjevi

Materijali koji se koriste u izradi moraju biti lako dostupni u slučaju bilo kakvih oštećenja i eventualne potrebe za zamjenom elemenata ili dijelova proizvoda. Elemente izrađene iz ploče masiva hrastovine, površinski se mora obraditi transparentnim premaznim materijalom poput bezbojnog ulja na biljnoj bazi. Osim transparentnih premaza, dopušteno je i korištenje netransparentnih premaza (lakova), u različitim bojama prema RAL karti i NCS karti za lakiranje ploče vlaknatice srednje gustoće - MDF. Osim navedenih materijala, moguća je primjena npr. savijenog parenog drva, lameliranog drva, furnirskih otpresaka, dužinski/širinsko/debljinski lijepljenih ploča i sl. Uz to, obavezna je uporaba barem jednog nedravnog materijala - metala, tkanine, kamena, plastike koji prate suvremene trendove a ujedno ostvaruju vizualnu dinamiku i konstrukcijsku stabilnost. Naposljetku, tehničko-tehnološko rješenje te zadovoljenje kriterija, ciljeva i zahtjeva ovisi o mogućnostima i strojnom parku te opremljenosti proizvođača. Prilikom izrade, cilja se

na primjenu suvremene tehnologije strojnog parka (izrada na CNC stroju (glodanje), lasersko zavarivanje i savijanje metalnih elemenata, i slično).

4.2.3.9. Ekonomski zahtjevi

Poželjno je, zbog dugoročne isplativosti, od samog početka ideje razmišljati o dobavljivosti i cijeni materijala, zahtjevnosti i trajanju te ekonomičnosti proizvodnje, uključujući režije, cijenu dostave i montaže. To su faktori koji formiraju konačnu cijenu proizvoda. Osmišljeni proizvodi svojim stilom, kombinacijom materijala, inovativnošću i konstrukcijskom složenosti (uz zadovoljenje određenog stupnja kvalitete te sigurnosnih, konstrukcijskih i funkcionalnih zahtjeva) pripadaju višem cjenovnom razredu.

4.3. Idejna rješenja

Pregled dostupne literature, terenska istraživanja, kao i definirani zahtjevi dio su kreativnog procesa koji se nastavlja i u ovom poglavlju. Prema Arar i Rački (2003), kreativni se proces odnosi na slijed misli ili akcija koje dovode do kreativnog produkta, što je cilj ovog rada. Osim same kreativnosti, koju Srića (2003) definira kao sposobnost proizvodnje novih ideja neovisno o njihovoj eventualnoj primjenjivosti, potrebno je razmišljati i o inventivnosti ideja. Srića (2003) inventivnost definira kao sposobnost transformacije novih ideja u (korisne) proizvode ili usluge. U nastavku je prikazan tijek kreativnog procesa osmišljavanja idejnih rješenja kolekcije namještaja dnevnog boravka smještajnih jedinica namijenjenih u turističke svrhe koji je temeljno započeo od idejnih osmišljavanja radnog stola, mogućeg priključivanja pokretnog stolca kao sastavnog dijela radnog stola, klubskog stolića s prenosivim poslužavnikom te komode-škrinje. Proces razvoja idejnih rješenja prikazan je na slikama: radni stol s pokretnim stolcem – slika 70, stolić – slika 71 i komoda – slika 72. Idejni proces, odnosno razvoj ideja započinje s inspiracijom, nastavlja se izradom idejnih rješenja kroz faze, a završava izvedbenim rješenjima prikazanim u poglavlju, 4.4. Izvedbena rješenja. Nakon niza prvih (i neuspješnih) idejnih skica, razmišljanja, analize i varijacija (prilog 2) ukazale su se ideje koje su zacrtale pravac u daljnjem razvoju svakog elementa kolekcije.

4.3.1. Materijal i ornamentika

Definiranje materijala i ornamenta odredilo je glavni smjer daljnjeg razvoja cijele kolekcije (asortimana).

Kako je već navedeno, odabrani materijal za osmišljene vrste namještaja su dužinsko-širinski lijepljena ploča masiva hrastovine (u nastavku: ploča od masivnog drva hrastovine), srednje gusta ploča vlakantica (MDF) i metal. Elementi izrađeni iz ploče od masivnog drva hrastovine završno će se površinski obraditi bezbojnim uljem kako bi se dodatno izrazio kontrast i „oživila“ tekstura drva. Elementi iz srednje guste ploče vlaknatice (MDF) premazani su poliuretanskim lakom prema RAL i NSC karti. Za dijelove lakirane prema RAL karti odabrana je boja RAL 6028 Pine Green (mat), a prema NCS karti odabrana je boja NSC S 9000-N (mat). Metalni se dijelovi površinski obrađuju postupkom elektrostatske plastifikacije u boji NSC S 9000-N (mat) (slika 66).



masiv hrastovine - ulje

boja RAL 6028 Pine Green

boja NSC S 9000-N

*Slika 66. Površinska obrada
(Izradio: Lukež, 2023).*

Zelena boja (RAL 6028 Pine Green), odabrana je iz više razloga. Jedan od njih je simbolika koju zelena boja predstavlja u Istri. Nalazi se u pozadini grba, gdje zelena, uz plavu boju koja predstavlja more, predstavlja bogatu i bujnu vegetaciju središnja Istre (na grbu 1994. – 2002. zeleni trobrijeg) (WEB 18). Uz to, zelena boja prvenstveno asocira na vegetaciju, krajolik i prirodu. Zelena boja, kao što je već navedeno u zahtjevima, ima pozitivan utjecaj na psihološko i emocionalno stanje čovjeka, zato s masivom hrastovine tvori idealnu kombinaciju u oblikovanju namještaja namijenjenog opremanju smještajnih jedinica za odmor.

Druga korištena boja je NSC S 9000-N. Nijansa je crne boje. U današnje vrijeme, u pozitivnom smislu, crna boja simbolizira dostojanstvo, umjerenost, poniznost, individualnost, eleganciju i raskoš. Predviđeno je da se u većoj mjeri koristi na metalnim dijelovima osmišljenih idejnih rješenja kolekcije namještaja.

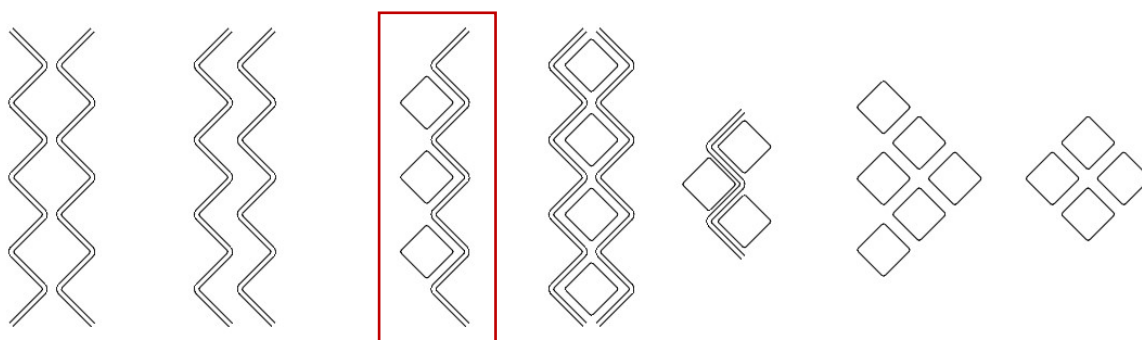
Osmišljena ornamentika jedna je od poveznica između vrsta namještaja iz kolekcije namještaja dnevnog boravka smještajnih jedinica namijenjenih u turističke svrhe. Tijekom razvoja idejnih rješenja, pojavile su se razne ideje ornamenata (slika 67).



Slika 67. Prvi idejni prijedlozi ornamenata
(Izradio: Lukež, 2023).

Dodatno je analiziran njihov oblik i mogućnost izvedbe. Prikazani prijedlozi ornamenta ne zadovoljavaju u željenoj mjeri estetske kriterije poput postizanja ritmičnosti. Smatra se da je njihova izvedivost, pomoću npr. CNC stroja, otežana zbog radijusa koje glodalo CNC stroja radi, kao i zbog mogućnosti loma i ispadanja sitnih elemenata ornamenta. Prikazani su ornamenta, kao i obrađena literatura poslužili kao podloga za daljnji razvoj i izgled konačnog ornamenta.

Novi prijedlog dizajna ornamenta prikazan je na slici 68.



Slika 68. Idejni prijedlozi ornamenta
(Izradio: Lukež, 2023).

Za daljnji je razvoj odabran ornament označen crvenim okvirom. Prikazuje kombinaciju geometrijskog lika kvadrata i valovnica, koji su među dva najčešće korištena ornamenta koja se pojavljuju na namještaju, narodnim nošnjama, instrumentima, posuđu, alatima i ostalim obrađenim predmetima iz terenskog i istraživanja dosadašnje literature. Smatra se da se prikazanim ornamentom ostvaruje željena ritmičnost. Kako bi se ritmičnost

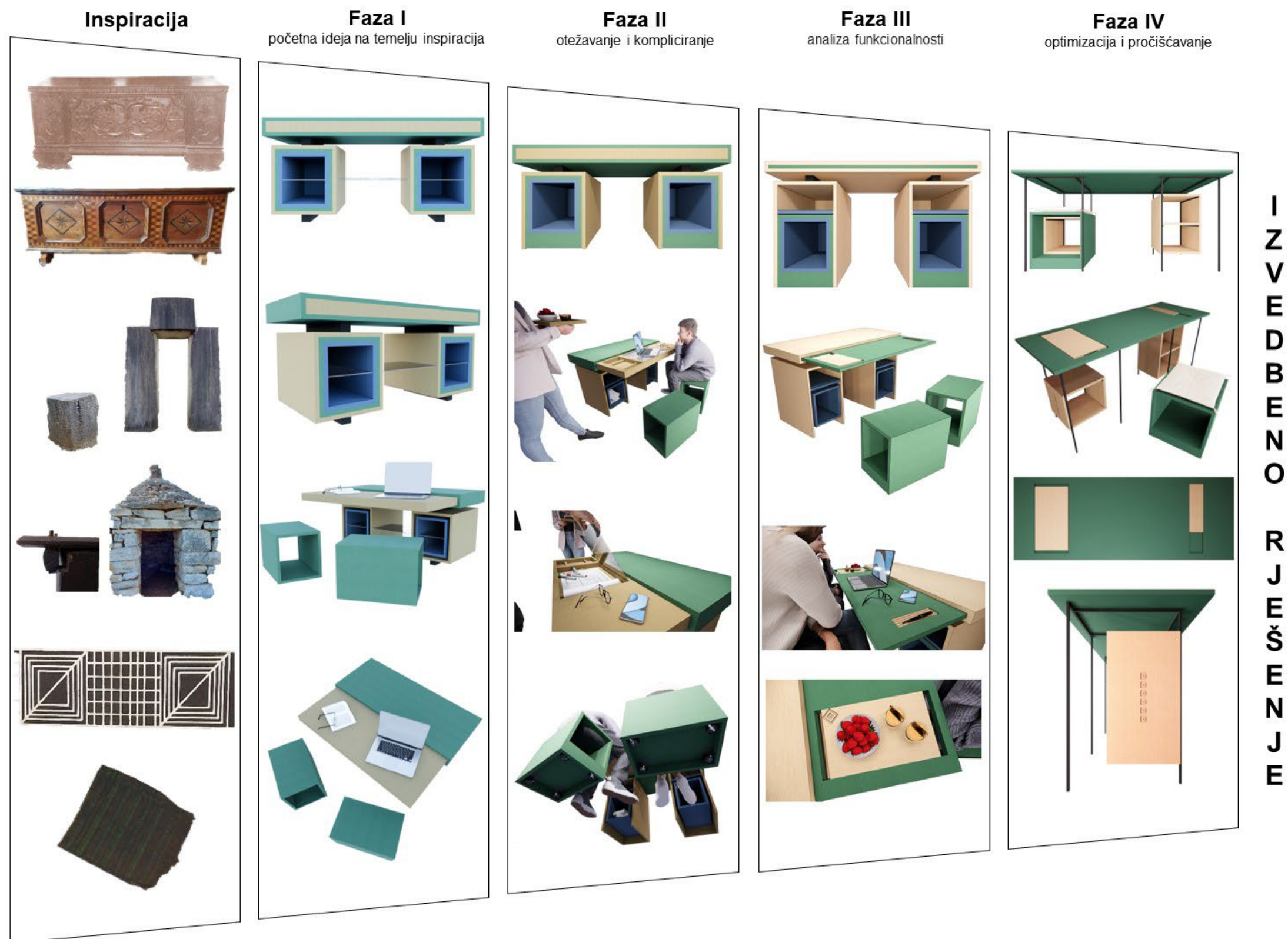
dodatno naglasila, smanjeni su kvadrati odabranog ornamenta s dimenzija 40 × 40 cm, na 20 × 20 cm (slika 69). Time se postiglo, da se na elemente namještaja smjesti veći broj kvadrata, zajedno s pratećom valovnicom. Odabran je vertikalni smjer pružanja ornamenta, a dubina glodanja je 5 mm.



Slika 69. Idejno rješenje ornamenta

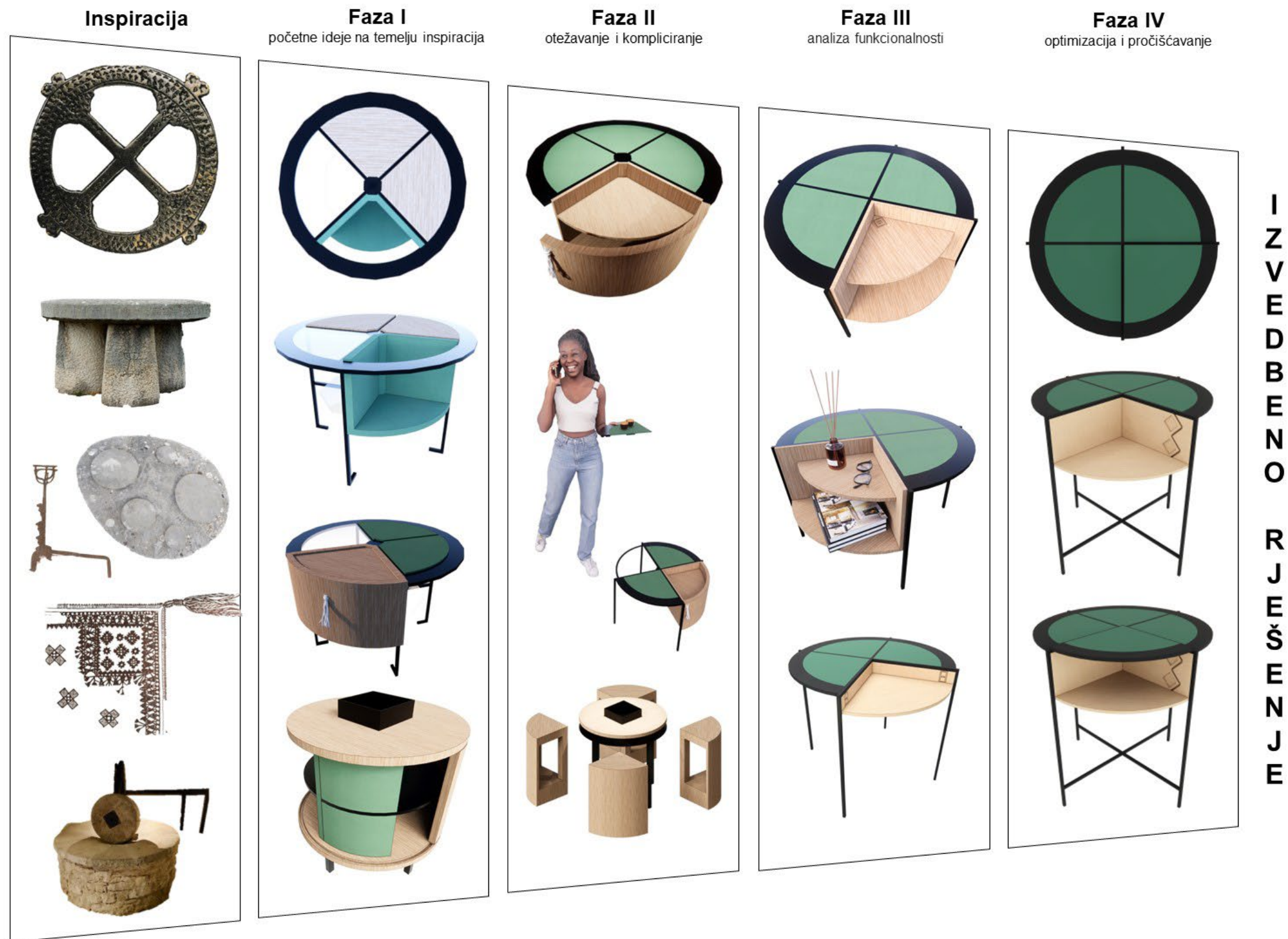
(Izradio: Lukež, 2023).

4.3.2. Razvoj idejnog rješenja radnog stola s pokretnim stolcem



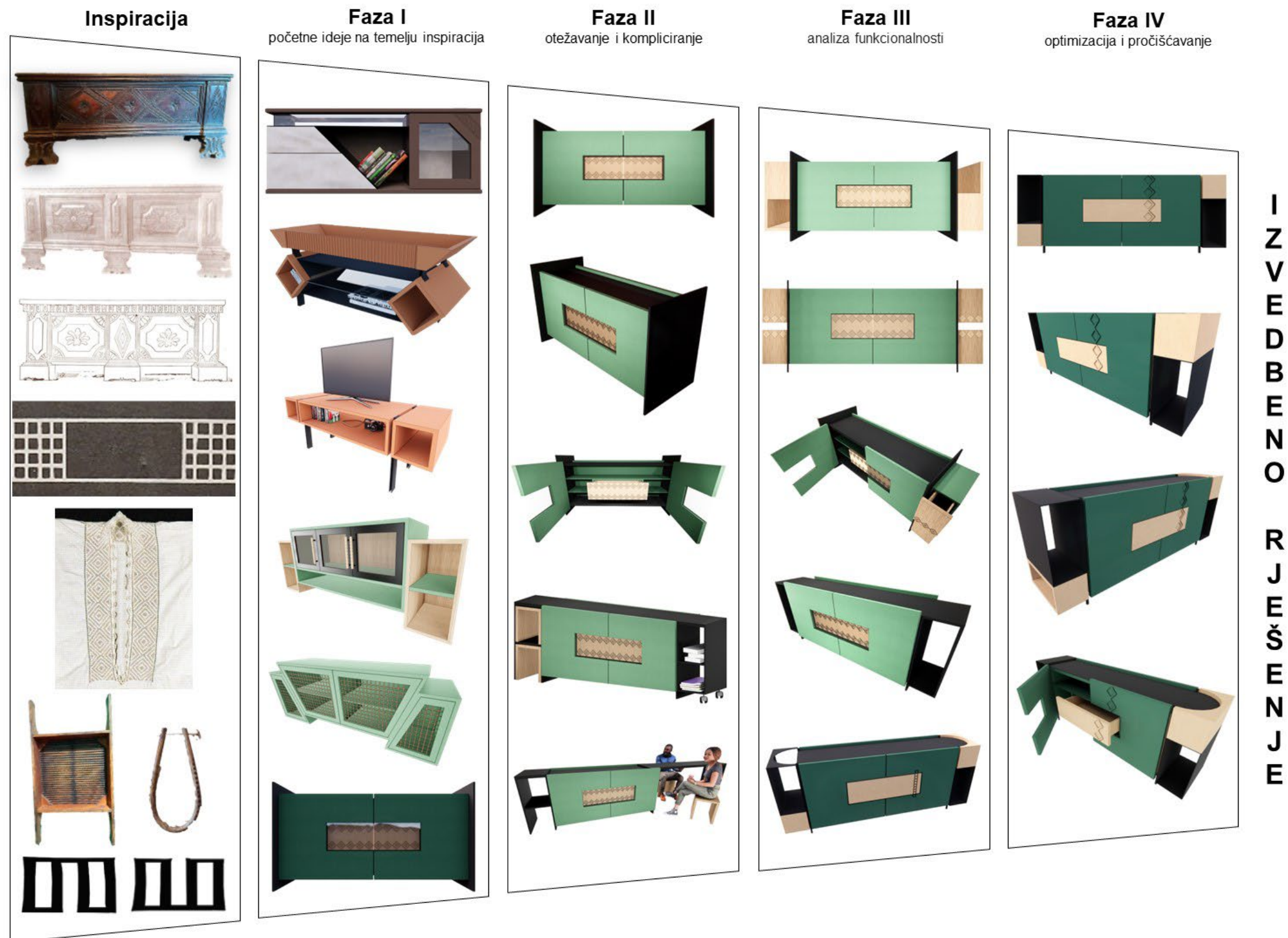
Slika 70. Idejna rješenja radnog stola s pokretnim stolcem
(Izradio: Lukež, 2023).

4.3.3. Razvoj idejnog rješenja stolića



Slika 71. Idejna rješenja stolića
(Izradio: Lukež, 2023).

4.3.4. Razvoj idejnog rješenja komode



Slika 72. Idejna rješenja komode
(Izradio: Lukež, 2023).

4.4. Izvedbena rješenja

U nastavku se nalazi pregled odabranih izvedbenih rješenja kolekcije namještaja namijenjene za dnevne boravke smještajnih jedinica, koja se sastoji od radnog stola s pokretnim stolcem, stolića i komode. Pregled svake vrste namještaja iz kolekcije podijeljen je u potpoglavlja radi jasnijeg prikaza, a sastoji se od osnovnog opisa, tehničkog prikaza (ortogonalne projekcije) i opisa, te 3D vizualnog prikaza (rendera).

U tehničkom se crtanju najviše primjenjuje metoda ortogonalnog projiciranja na dvije ili više ravnina, ovisno o tome koliko i kojih se pogleda ili presjeka želi prikazati (Tkalec i Prekrat, 2000). U ovom su radu osmišljena izvedbena rješenja projicirana u tri projekcije (nacrt, tlocrt, bokocrt) s pripadajućim mjerama. Osim ortogonalne (pravokutne) projekcije, za bolje razumijevanje osmišljenih idejnih rješenja izrađen je tehnički opis. Tehnički opis predstavlja detaljan, jasan i nedvosmislen opis proizvoda. Obuhvaća opis namjene i funkcionalne dimenzije proizvoda, uz glavne značajke poput materijala proizvoda, konstrukcije, načina sastavljanja u gotovi proizvod, te navedenu površinsku obradu i način pakiranja. Osim navedenog, korištena je računalna tehnologija, koja uz izradu modela i postavljanje materijala, tekstura, boja, osvjetljenja i sjena, omogućuje stvarni, fotorealistični trodimenzionalni prikaz izvedbenih rješenja.

4.4.1. Izvedbeno rješenje radnog stola s pokretnim stolcem

4.4.1.1. Osnovni opis radnog stola i pokretnog stolca

Radni stol i pokretni stolac zajedno čine cjeloviti komplet. Radni stol (slike 73 i 74) je ukupnih gabaritnih dimenzija 1520 × 600 × 750 mm (širina × dubina × visina), a namijenjen je radnim aktivnostima (čitanje, pisanje, rad na računalu).



Slika 73. Vizualni prikaz izvedbenog rješenja radnog stola s pokretnim stolcem 1

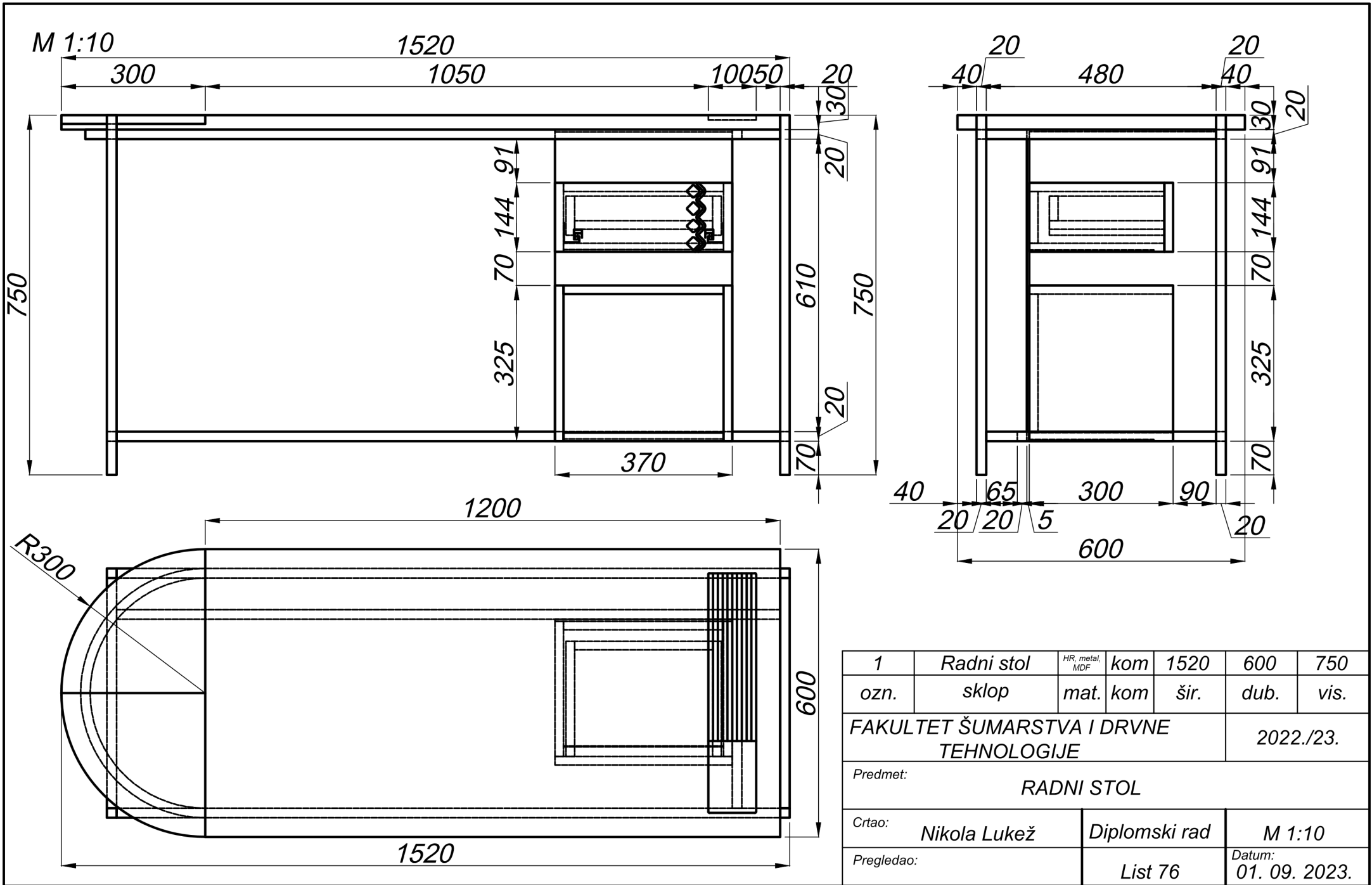
(Izradio: Lukež, 2023).

Sastoji se od ploče stola, nožišta, ladice, police i pokretnog stolca za sjedenje. Ploču stola čini ploča od masivnog drva hrastovine dimenzija 1500 × 600 × 30 mm, površinski obrađena bezbojnim uljnim premazom. Na jednoj strani ploče izrađen je polukrug, polumjera 300 mm, s dodatnim izglođanim dijelom u obliku kružnog isječka za odlaganje poslužavnika koji originalno pripada stoliću. U drugi se izglođani dio u obliku kružnog isječka postavlja i učvršćuje element iz srednje guste ploče vlaknatice (MDF) debljine 18 mm, oblikom jednakim elementu poslužavnika. Na desnom je dijelu ploče stola izglođano područje pravokutnog oblika, dubine 10 mm i širine i dubine 100 × 500 mm. U izglođano se područje postavlja izglođani (profilirani) element od hrastovine dimenzija 100 × 350 × 10 mm, namijenjen odlaganju pisaćeg pribora, koji inspiraciju veže iz *muljače*. Kao inspiracija za nožište stola poslužio je *prijeklad*. Nožište čine četiri noge, okvirnica i poveznik izrađeni iz metalnog profila kvadratnog poprečnog presjeka 20 × 20 cm, površinski obrađeno postupkom plastifikacije u boju NSC S 9000-N. Dio nožišta čini lim debljine 5 mm, koji je savijen pod kutom od 90°, te se postupkom laserskog zavarivanja pričvršćuje na metalne okvirnice i poveznik nožišta. Dodatno se pomoću vijaka s metričkim navojem i trio matice pričvršćuje za ploču stola. Na oblikovani se lim pričvršćuju korpusi dimenzija 370 × 280 × 144 mm (manji) i 370 × 300 × 325 mm (veći) s izglođanim podom, kako bi se sakrio nosivi lim. Oba korpusa izrađena su iz ploče od hrastovine debljine 18 mm. U manji se korpus postavlja ladica koja se otvara na dodir/pritisak pomoću za to predviđenog okova, dok veći korpus ima funkciju otvorene police.

Pokretni stolac ima oblik kvadra, gabaritnih je dimenzija 420 × 420 × 450 mm, a izrađen je iz srednje guste ploče vlaknatice (MDF) debljine 18 mm. Kako bi se konstrukcija učvrstila, s otvorene su strane postavljene dvije horizontalne poveznice izrađene iz hrastovine dimenzija 420 × 18 × 40 mm, koje čine detalj škrinje preuzet sa slike 51. U pod stolca ugrađena su četiri (4) kotačića čime je omogućeno lakše pomicanje. Na sjedalu se nalazi izrez-prihvatnik, dimenzija 120 × 30 mm. Na stolac se s prednje strane vertikalno nastavlja ornament koji započinje na prednjaku ladice.

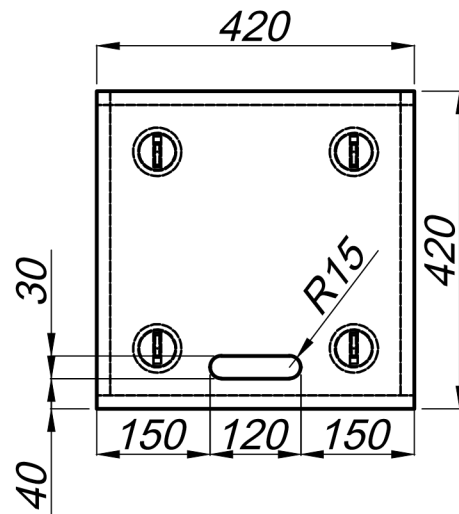
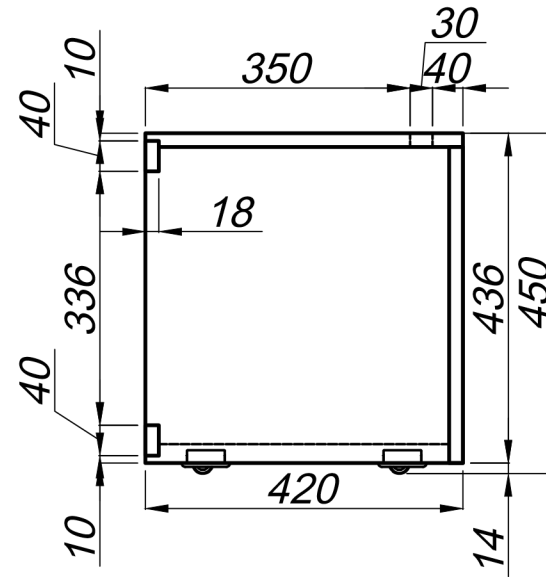
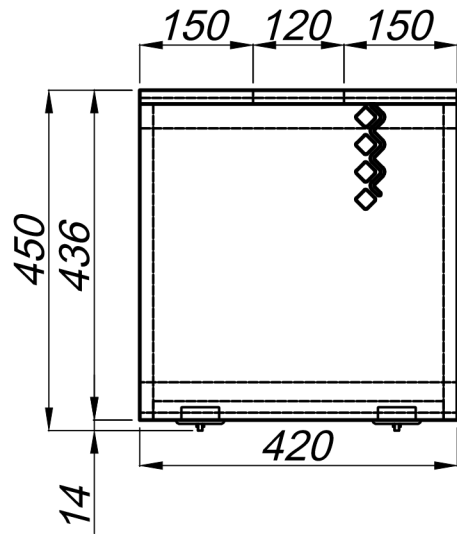
Navedeni je opis popraćen vizualnim prikazom, za jasnije shvaćanje idejnog rješenja radnog stola s pokretnim stolcem. Osim vizualizacije (slika 74), u nastavku se nalazi ortogonalna projekcija (nacrt, tlocrt, bokocrt) i tehnički opis radnog stola i pokretnog stolca, a u poglavlju 4.5. sveukupni vizualni prikaz i funkcije namještaja kolekcije.

4.4.1.2. Tehnički prikaz radnog stola i pokretnog stolca




| | | | | | | |
|---|------------|-------------------|------------|---------------|-------------------------|--------|
| 1 | Radni stol | HR, metal, MDF | kom | 1520 | 600 | 750 |
| ozn. | sklop | mat. | kom | šir. | dub. | vis. |
| FAKULTET ŠUMARSTVA I DRVNE TEHNOLOGIJE | | | | | 2022./23. | |
| Predmet: | | | RADNI STOL | | | |
| Crtao: | | Nikola Lukež | | Diplomski rad | | M 1:10 |
| Pregledao: | | | List 76 | | Datum: 01. 09. 2023. | |

M 1:10



| | | | | | | |
|---|-----------------|---------------|-----|----------------------|-----------|------|
| 1.1 | Pokretni stolac | MDF | kom | 420 | 420 | 450 |
| ozn. | sklop | mat. | kom | šir. | dub. | vis. |
| FAKULTET ŠUMARSTVA I DRVNE TEHNOLOGIJE | | | | | 2022./23. | |
| Predmet: POKRETNI STOLAC | | | | | | |
| Crtao: Nikola Lukež | | Diplomski rad | | M 1:10 | | |
| Pregledao: | | List 77 | | Datum: 01. 09. 2023. | | |

| | |
|---|---|
| TEHNIČKI OPIS br.: 1 |  |
| NAZIV PROIZVODA: Radni stol (1) + pokretni stolac (1.1) | |
| NAMJENA I KRATKI OPIS PROIZVODA: Stol namijenjen radu jednog korisnika, za pisanje, čitanje, crtanje, rad na prijenosnom računalu te ostali individualni rad. | |
| FUNKCIONALNE (GABARITNE) DIMENZIJE: Sastavljen: 1520 × 600 × 750 mm | |
| VRSTA I KVALITETA DRVNIH MATERIJALA: <ul style="list-style-type: none"> - Ploča stola iz širinski sastavljene ploče masiva hrastovine debljine 30 mm - Elementi korpusa kao i prednjak ladice iz širinski sastavljene ploče masiva hrastovine debljine 18 mm - Kružni isječak izrađen iz srednje guste ploče vlaknatice (MDF) debljine 18 mm - Pod stolca, zbog ugradnje kotačića debljine 25 mm iz srednje guste ploče vlaknatice (MDF) debljine 18 mm - Moždanik BU 8/30 – 52 kom | |
| VRSTA I KVALITETA NEDRVNIH MATERIJALA: <ul style="list-style-type: none"> - Metalna konstrukcija nožišta iz profila kvadratnog poprečnog presjeka 20 × 20 mm = ukupno potrebno 9 400 mm (čista mjera); povezana s limom debljine 5 mm = 1585 × 370 mm - Vodilice Blum movento blumotion 250 mm, Blum 760H2500S = 1 GT (2 kom) - Blum movento spojka, lijeva i desna, Blum T51.7601 = 1 GT (2 kom) - Blum Tip-on jedinica, Blum T60L7540 = 1 GT - Blum Tip-on blumotion sinkronizacijska osovina, Blum T60.1125W = 1 kom - Blum Tip-on blumotion sinkronizacijski adapter, Blum T60.000D = 2 kom - Trio matica Häfele 030.07.042 = 18 kom; Vijak M4 × 10 Häfele 022.35.109 = 18 kom - Vijak 3,5 × 15 = 15 kom - Häfele kotačići 661.04.350 = 4 kom - Kapica za profil 20 × 20 mm, Schachermayer br. art. 103323613 = 4 kom - Ljepilo za uljepljivanje: polivenil-acetatno (PVAc) | |
| TOČNOST I FINOĆA OBRADE: Svi elementi moraju biti što točnije izrađeni uz minimalna odstupanja od zadanih dimenzija (+ / - 0,2 mm). Sve površine drvnih materijala prije završne površinske obrade najfinije brusiti brusnim papirom ili drugim sredstvom najmanje granulacije br. 220. Svi bridovi drvnih materijala moraju biti obrađeni zaobljenjem s najmanje r=2 mm zbog sprječavanja ozljeda, osim ako tehničkim crtežom nije drugačije naznačeno. | |
| KONSTRUKCIJA I NAČIN SASTAVLJANJA: STOL: Metalno nožište iz profila kvadratnog poprečnog presjeka 20 × 20 mm, povezuje se s limom (lasersko zavarivanje), što čini konačnu nosivu konstrukciju ploče stola i korpusa. Na lim se postavljaju korpusi izrađeni iz širinski sastavljene ploče masiva hrastovine debljine 18 mm. Radna ploča stola postavlja se i učvršćuje na horizontalne metalne profile (u službi okvirnica). Povezivanje između dva materijala (drvo-metal) ostvaruje se pomoću trio matica (ugrađene u drveni materijal) i vijka s metričkim navojem M4 × 10. Elementi korpusa međusobno su povezani, sastavljeni pomoću moždanika BU 8/30 i PVAc ljepila. Profilirana (glodana) ploča namijenjena za odlaganje pisaćeg pribora, lijepi se u za to predviđeni izgledani dio, dok se element iz ploče vlaknatice (MDF) povezuje s pločom stola pomoću vijaka 3,5 × 15. POKRETNI STOLAC (420 × 420 × 450 mm): Elementi međusobno sastavljeni pomoću moždanika BU 8/30 i PVAc ljepila. U pod uglođani i pričvršćeni kotačići Häfele 661.04.350. | |
| POVRŠINSKA OBRADA: <ul style="list-style-type: none"> - Širinski sastavljene ploče masiva hrastovine: ulje - Srednje gusta ploča vlaknatice: lak u RAL 6028 Pine Green i NCS S 9000-N - Metalna konstrukcija: plastificiranje u NCS S 9000-N | |
| PAKIRANJE: Folija, stiropor, karton. | |

4.4.1.3. Vizualni prikaz radnog stola s pokretnim stolcem



Slika 74. Vizualni prikaz izvedbenog rješenja radnog stola s pokretnim stolcem 2
(Izradio: Lukež, 2023).

4.4.2. Izvedbeno rješenje stolića

4.4.2.1. Osnovni opis stolića

Stolić za dnevni boravak (slike 75 i 76) je niski stolić postavljen ispred namještaja za sjedenje. Osmišljeno idejno rješenje stolića gabaritnih je dimenzija 660 × 660 × 600 mm (širina × dubina × visina).

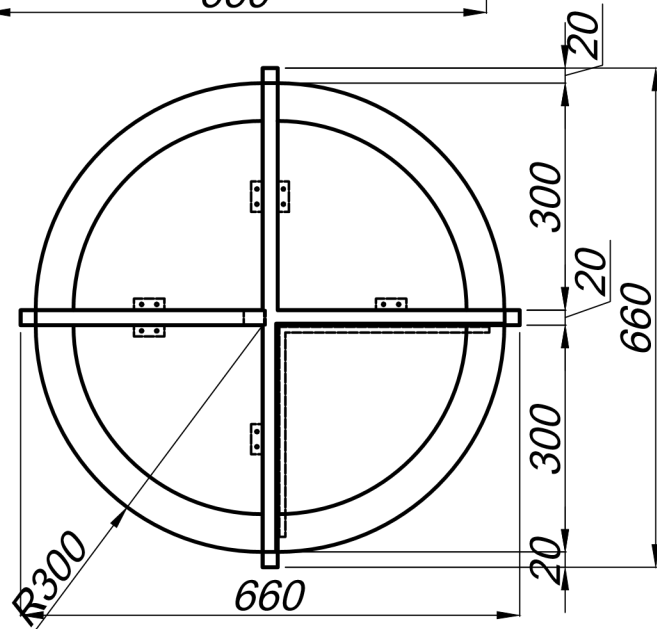
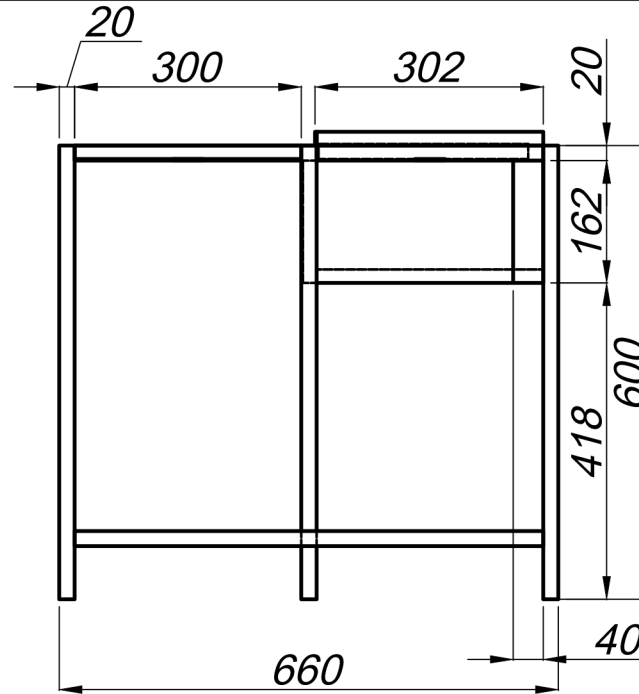
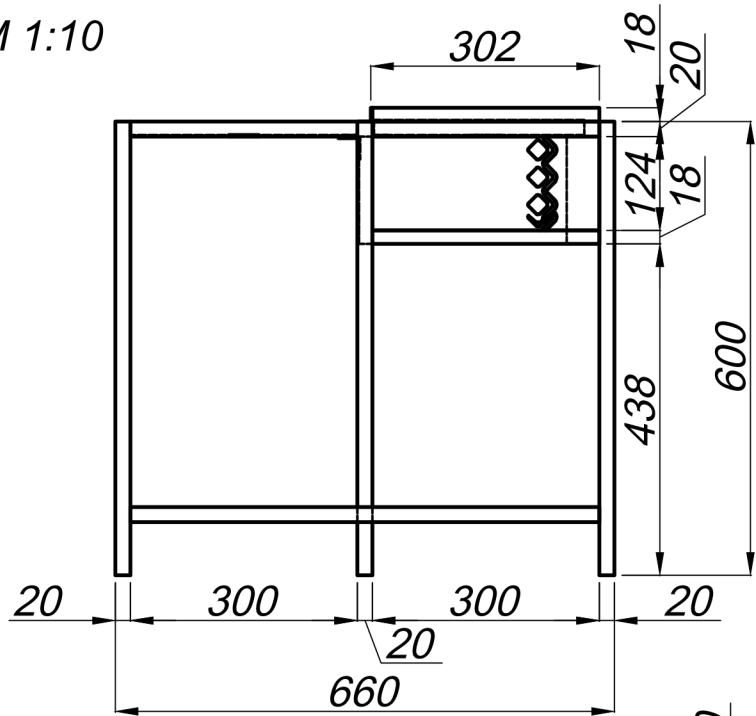


Slika 75. Vizualni prikaz izvedbenog rješenja stolića 1
(Izradio: Lukež, 2023).


Stolić čini metalno nožište izvedeno iz profila kvadratnog poprečnog presjeka 20 × 20 mm, čine ga četiri noge i poveznici. Na gornjim se horizontalnim poveznicama nalaze metalni nosači ploče stolića. Ulogu ploče stolića imaju tri elementa u obliku kružnog isječka, gabaritnih dimenzija 300 × 300 × 18 mm, s radijusom od 300 mm. Izrađen je iz dva dijela srednje guste ploče vlaknatice (MDF) ukupne debljine 18 mm. Na stoliću se nalazi kutna polica (inspiracija *škancija*) s radijusom od 300 mm i bočnim stranicama iz ploče od masivnog drva hrastovine. Na jednu od stranica okomito je izvedeno odabrano idejno rješenje ornamenta. Ukupne gabaritne dimenzije tog sklopa su 300 × 300 × 162 mm. Kutna polica se nalazi na visini 418 mm od poda. Na nožištu su izvedeni metalni nosači s provrtom, kroz koje se provlače vijci s metričkim navojem i povezuju s trio maticama smještenim u elementima kutne police. Na taj se način ostvaruje spoj nožišta i kutne police. Iznad police nalazi se pomični element s funkcijom poslužavnika. Element je izveden na isti način kao i ostali dijelovi ploče stola, a jedina je razlika u tome što se na bočnim ravnim stranicama nalazi lim koji omogućuje da se poslužavnik postavi na stolić. Ključne dimenzije prikazane su u ortogonalnoj projekciji u nastavku.

4.4.2.2. Tehnički prikaz stolića

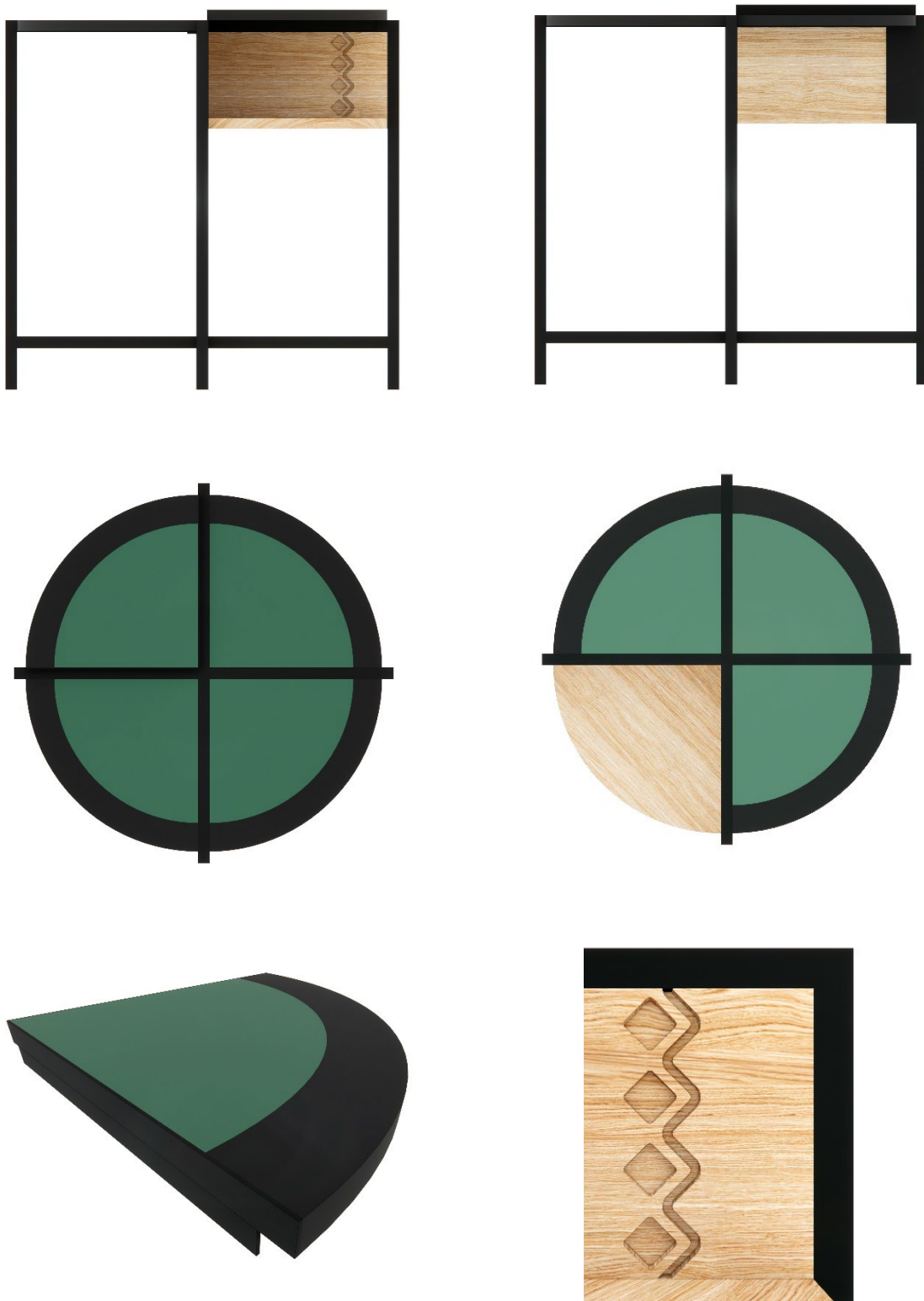
M 1:10



| | | | | | | |
|---|--------|-------------------|---------------|------|-------------------------|------|
| 2 | Stolić | HR, metal, MDF | kom | 660 | 660 | 600 |
| ozn. | sklop | mat. | kom | šir. | dub. | vis. |
| FAKULTET ŠUMARSTVA I DRVNE TEHNOLOGIJE | | | | | 2022./23. | |
| Predmet: | | | STOLIĆ | | | |
| Crtao: | | Nikola Lukež | Diplomski rad | | M 1:10 | |
| Pregledao: | | | List 81 | | Datum: 01. 09. 2023. | |

| | |
|---|---|
| TEHNIČKI OPIS br.: 2 |  |
| NAZIV PROIZVODA: Stolić (2) | |
| NAMJENA I KRATKI OPIS PROIZVODA: Niski klupski stol postavljen ispred namještaja za sjedenje, s poslužavnikom za odlaganje hrane i pića | |
| FUNKCIONALNE (GABARITNE) DIMENZIJE: Sastavljen: 660 × 660 × 600 mm | |
| VRSTA I KVALITETA DRVNIH MATERIJALA: <ul style="list-style-type: none"> - Ploču stolića čine kružni isječci izrađeni iz srednje guste ploče vlaknatice (MDF) debljine 18 mm - Polica izrađena iz širinski sastavljene ploče masiva hrastovine debljine 18 mm - Moždanic BU 8/30 – 9 kom | |
| VRSTA I KVALITETA NEDRVNIH MATERIJALA: <ul style="list-style-type: none"> - Metalna konstrukcija nožišta iz profila kvadratnog poprečnog presjeka 20 × 20 mm = ukupno potrebno 4 880 mm (čista mjera) - Lim debljine 2 mm (kutnici, pločice, postolje poslužavnika) - Trio matica Häfele 030.07.042 = 11 kom - Vijak M4 × 10 Häfele 022.35.109 = 11 kom (površinski obrađeni u NCS S 9000-N) - Kapica za profil 20 × 20 mm, Schachermayer br. art. 103323613 = 4 kom - Ljepilo za uljepijavanje: polivenil-acetatno (PVAc) | |
| TOČNOST I FINOĆA OBRADE: <p>Svi elementi moraju biti što točnije izrađeni uz minimalna odstupanja od zadanih dimenzija (+ / - 0,2 mm). Sve površine drvnih materijala prije završne površinske obrade najfinije brusiti brusnim papirom ili drugim sredstvom najmanje granulacije br. 220. Svi bridovi drvnih materijala moraju biti obrađeni zaobljenjem s najmanje r=2 mm zbog sprječavanja ozljeda, osim ako tehničkim crtežom nije drugačije naznačeno.</p> | |
| KONSTRUKCIJA I NAČIN SASTAVLJANJA: <p>Drvena polica povezuje se na metalno nožište, pomoću metalnih pločica na dvije noge i L kutnika izvedenih na nožištu. Konstrukcija drvene police sastavljena pomoću moždanika BU 8/30 i PVAc ljepila. Na horizontalne se dijelove nožišta postavljaju elementi oblika kružnog isječka iz srednje guste ploče vlaknatice (MDF) debljine 18 mm. Ti su elementi sastavljeni iz dva dijela ploče vlaknatice (MDF) ukupne debljine 18 mm. Povezivanje između dva materijala (drveni-metal; vlaknatice-metal) ostvaruje se pomoću trio matica (ugrađene u materijal vlaknatice i drva) i vijka s metričkim navojem M4 × 10. Stoliću pripada poslužavnik, izrađen iz dva slijepljena komada srednje guste ploče vlaknatice (MDF) s rubovima iz lima koji omogućavaju postavljanje na stolić i stol Mizon.</p> | |
| POVRŠINSKA OBRADA: <ul style="list-style-type: none"> - Širinski sastavljene ploče masiva hrastovine: ulje - Srednje gusta ploča vlaknatice: lak u RAL 6028 Pine Green i NCS S 9000-N - Metalna konstrukcija: plastificiranje u NCS S 9000-N | |
| PAKIRANJE: Folija, stiropor, karton. | |

4.4.2.3. Vizualni prikaz stolića



Slika 76. Vizualni prikaz izvedbenog rješenja stolića 2
(Izradio: Lukež, 2023).

4.4.3. Izvedbeno rješenje komode

4.4.3.1. Osnovni opis komode

Osmišljeno idejno rješenje komode (slike 77 i 78) izvedeno je iz istog, već definiranog, materijala kao i idejna rješenja radnog stola i stolića. Gabaritnih je dimenzija 1320 × 400 × 500 mm (širina × dubina × visina).

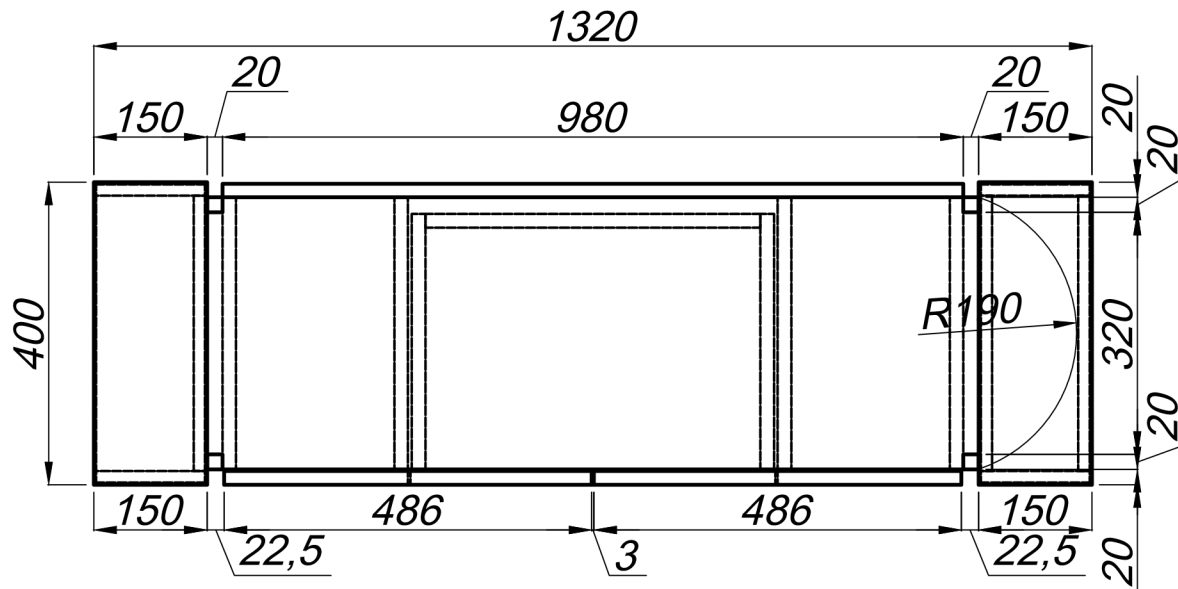
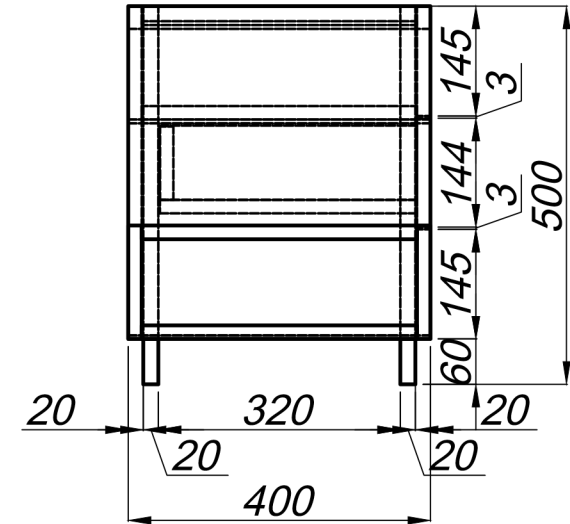
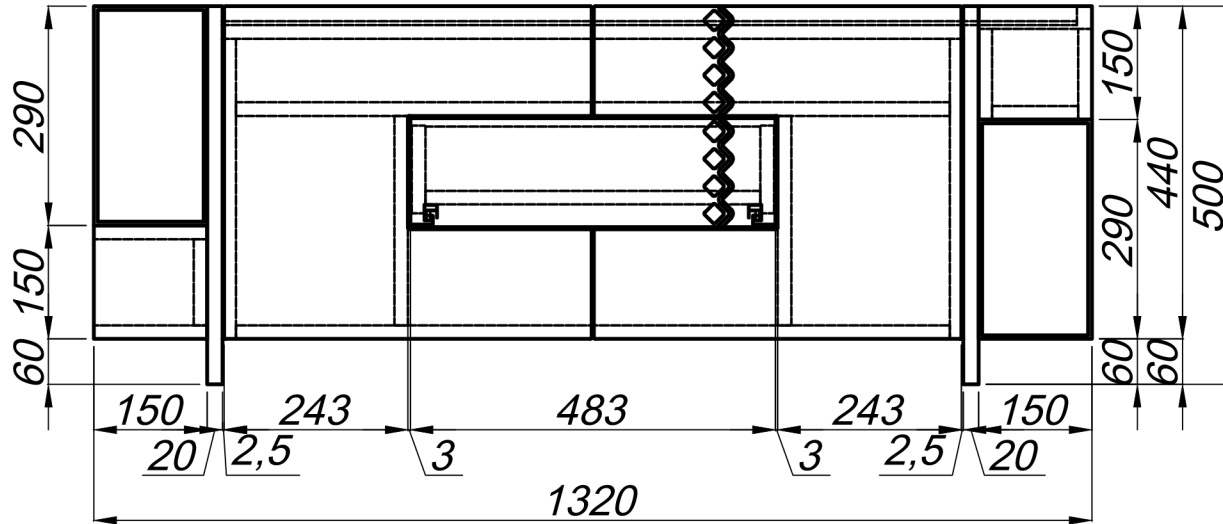


Slika 77. Vizualni prikaz izvedbenog rješenja komode 1
(Izradio: Lukež, 2023).


Glavni, središnji dio komode čini korpus s vratima izrađenim iz srednje guste ploče vlakantice (MDF), debljine 18 mm, površinski obrađene lakom u RAL 6028 Pine Green. Unutrašnjost korpusa čini jedan međustrop i dvije međustranice, između kojih se nalazi ladica izrađena iz ploče od masivnog drva hrastovine debljine 18 mm. Ladica se otvara na dodir/pritisak pomoću za to predviđenog okova, specificiranog u tehničkom opisu u nastavku rada. Na vratima je izrađen izrez, unutar kojeg je smješten prednjak ladice, s odgovarajućim zazorom od 3 mm sa svake strane. Vrata se otvaraju pomoću izvedenog prepusta od 20 mm u gornjem dijelu. Ornament je postavljen u vertikalnom smjeru, a započinje na prednjaku ladice i nastavlja se na desnim vratima komode. Bočne dijelove komode čini kombinacija drvnog materijala i metala. Metal predstavlja lim debljine 5 mm, savijen u obliku pravokutnika (gledano u nacrtu), dok je predstavnik drvenog materijala, ploča od masivnog drva hrastovine debljine 18 mm. Na desnom je bočnom dijelu, gledano tlocrtno, izveden element kružnog luka s radijusom od 190 mm. Između bočnog i središnjeg dijela nalazi se metalno nožište na koje su dijelovi međusobno povezani pomoću veznog vijka. Na strop komode postavljen je lim obrađen postupkom plastifikacije u NSC S 9000-N.

4.4.3.2. Tehnički prikaz komode

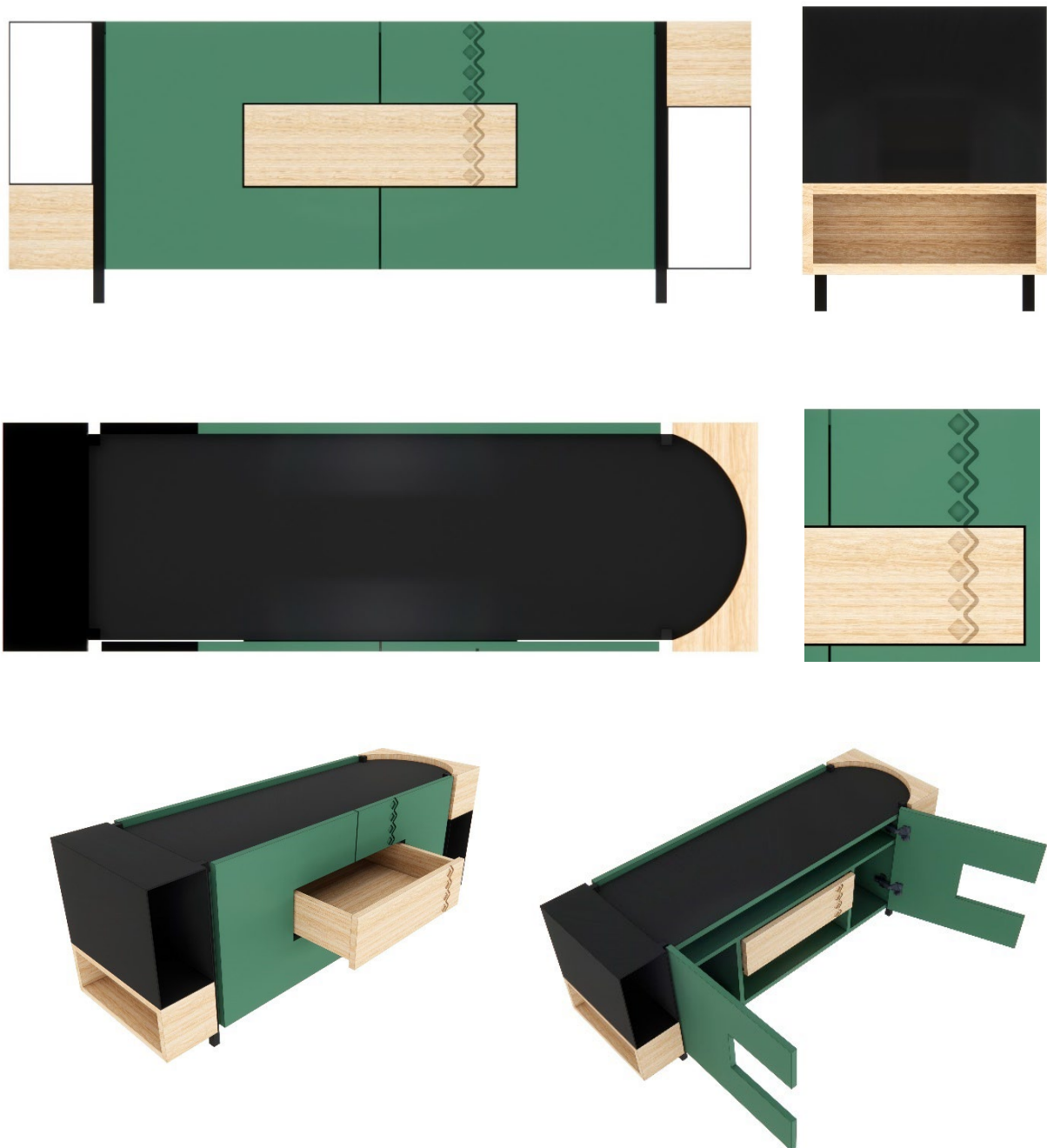
M 1:10



| | | | | | | |
|---|--------|-------------------|---------------|------|-------------------------|------|
| 3 | Komoda | HR, metal, MDF | kom | 1320 | 400 | 500 |
| ozn. | sklop | mat. | kom | šir. | dub. | vis. |
| FAKULTET ŠUMARSTVA I DRVNE TEHNOLOGIJE | | | | | 2022./23. | |
| Predmet: | | | KOMODA | | | |
| Crtao: | | Nikola Lukež | Diplomski rad | | M 1:10 | |
| Pregledao: | | | List 85 | | Datum: 01. 09. 2023. | |

| | |
|--|--|
| TEHNIČKI OPIS br.: 3 |  |
| NAZIV PROIZVODA: Komoda | |
| NAMJENA I KRATKI OPIS PROIZVODA: Komoda za pohranu i odlaganje odjeće i pribora | |
| FUNKCIONALNE (GABARITNE) DIMENZIJE: Sastavljen: 1320 × 400 × 500 mm | |
| VRSTA I KVALITETA DRVNIH MATERIJALA: <ul style="list-style-type: none"> - Vrata i korpus komode čini srednje gusta ploča vlaknatice (MDF) debljine 18 mm - Ladicu čini širinski sastavljena ploča masiva hrastovine debljine 18 mm - Moždanik BU 8/30 = 48 kom; Eliptični umetak Lamello SCH br.art. 103330556 = 11kom | |
| VRSTA I KVALITETA NEDRVNIH MATERIJALA: <ul style="list-style-type: none"> - Metalna konstrukcija nožišta iz profila kvadratnog poprečnog presjeka 20 × 20 mm = ukupno potrebno 3 280 mm (čista mjera) - Lim debljine 4 mm - Zglobnica Blum clip top blumotion, Blum 71B3580 = 4 kom - Podložna pločica Blum, za zglobnicu, Blum 173L8100= 4 kom - Vodilice Blum movento blumotion 350 mm, Blum 760H3500S= 1 GT (2 kom) - Blum movento spojka, lijeva i desna, Blum T51.7601 = 1 GT (2 kom) - Blum Tip-on jedinica, Blum T60L7540 = 1 GT; Blum Tip-on blumotion sinkronizacijska osovina, Blum T60.1125W= 1 kom; Blum Tip-on blumotion sinkronizacijski adapter, Blum T60.000D= 2 kom - Trio matica RAMPA 439 615 001 = 8 kom; Vijak M6 ×14 Schachermayer br. art. 104474502 = 8 kom - Vezni vijak – M5 = 16 kom - Vijak 3,5 × 15 = 15 kom - Kapica za profil 20 × 20 mm, Schachermayer br. art. 103323613 = 4 kom - Ljepilo za uljepljivanje: polivenil-acetatno (PVAc) | |
| TOČNOST I FINOĆA OBRADE: Svi elementi moraju biti što točnije izrađeni uz minimalna odstupanja od zadanih dimenzija (+ / - 0,2 mm). Sve površine drvnih materijala prije završne površinske obrade najfinije brusiti brusnim papirom ili drugim sredstvom najmanje granulacije br. 220. Svi bridovi drvnih materijala moraju biti obrađeni zaobljenjem s najmanje r=2 mm zbog sprječavanja ozljeda, osim ako tehničkim crtežom nije drugačije naznačeno. | |
| KONSTRUKCIJA I NAČIN SASTAVLJANJA: Elementi korpusa iz srednje guste ploče vlaknatice su sastavljeni pomoću moždanika BU 8/30 i PVAc ljepila. Na isti su način međusobno i s korpusom, povezane dvije međustranice i jedan međustrop. Između dvije međustranice dolazi ladica s vodilicama koje se pričvršćuju u međustranice pomoću vijaka 3,5 × 15. Korpus ladice zajedno s prednjakom čini širinski sastavljena ploča masiva hrastovine, a elementi ladice povezani su pomoću moždanika BU 8/30 i PVAc ljepila. Sve zajedno čini srednji dio komode. Lijevi dio komode čini lim debljine 4 mm, povezan s drvenim sklopom u službi police pomoću trio matica (ugrađene u drveni materijal) i vijka s metričkim navojem M6 × 14. Sve zajedno, cijeli je lijevi dio povezan s nožištem i srednjim dijelom pomoću veznog vijaka M5 (SCH 103331207). Na isti je način sa središnjim dijelom povezan i metalni sklop desnog dijela komode. Koji je također povezan i s gornjim drvenim sklopom pomoću trio matica (ugrađene u drveni materijal) i vijka s metričkim navojem M4 × 10. Gornji drveni sklop čine drveni elementi međusobno povezani na kosi sljub s eliptičnim umetcima i PVAc ljepilom. Veza s metalnim nožištem ostvarena je pomoću trio matica (ugrađene u drveni materijal) i vijka s metričkim navojem M6 × 14. | |
| POVRŠINSKA OBRADA: <ul style="list-style-type: none"> - Širinski sastavljena ploče masiva hrastovine: ulje - Srednje gusta ploča vlaknatice: lak u RAL 6028 Pine Green - Metalna konstrukcija: plastificiranje u NCS S 9000-N | |
| PAKIRANJE: Folija, stiropor, karton. | |

4.4.3.3. Vizualni prikaz komode



Slika 78. Vizualni prikaz izvedbenog rješenja komode 2
(Izradio: Lukež, 2023).

4.5. Vizualni prikaz

U ovom poglavlju (slike 79 - 88), predstavljena su osmišljena finalna izvedbena rješenja povezana u kolekciju u interijeru. Njihova implementacija u prostor dnevnog boravka omogućava potpun i upečatljiv vizualni doživljaj proizvoda te naglašava njihovu svrhu i način korištenja u interijeru apartmana ili slične jedinice turističke namjene.



*Slika 79. Vizualni prikaz izvedbenih rješenja kolekcije namještaja
(Izradio: Lukež, 2023).*



*Slika 80. Vizualni prikaz izvedbenih rješenja kolekcije namještaja u prostoru 1
(Izradio: Lukež, 2023).*



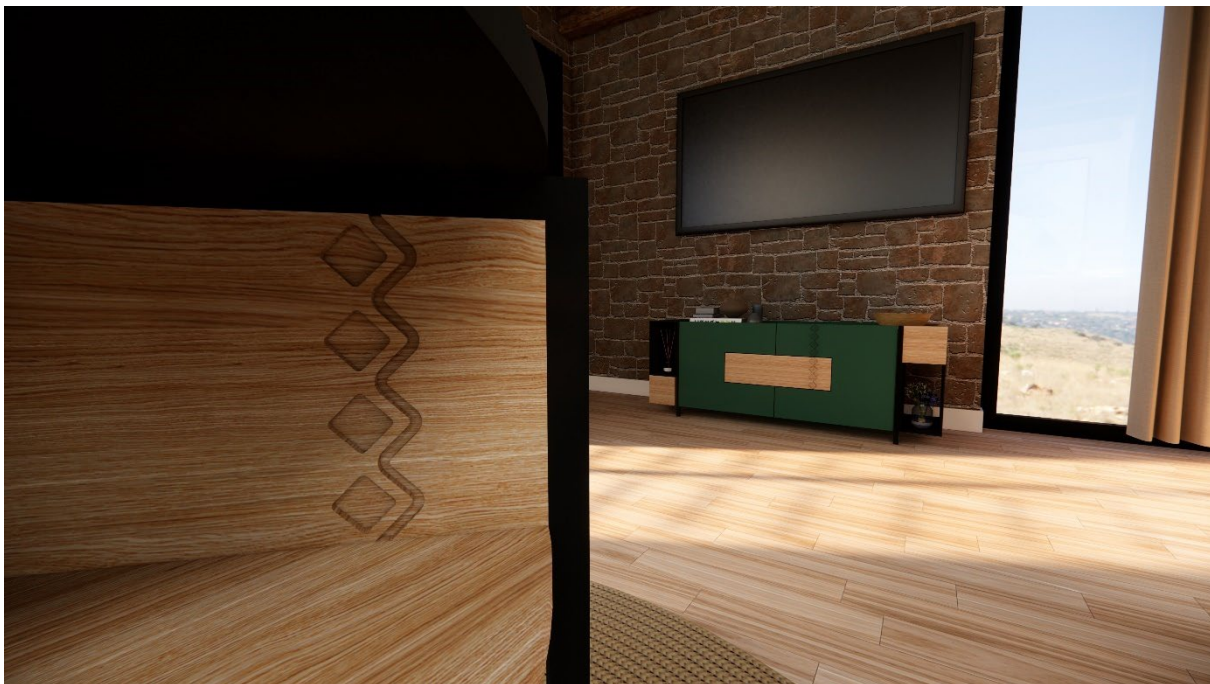
*Slika 81. Vizualni prikaz izvedbenih rješenja kolekcije namještaja u prostoru 2
(Izradio: Lukež, 2023).*



*Slika 82. Vizualni prikaz izvedbenih rješenja kolekcije namještaja u prostoru 3
(Izradio: Lukež, 2023).*



*Slika 83. Vizualni prikaz izvedbenih rješenja kolekcije namještaja u prostoru 4
(Izradio: Lukež, 2023).*



*Slika 84. Vizualni prikaz izvedbenih rješenja kolekcije namještaja u prostoru 5
(Izradio: Lukež, 2023).*



*Slika 85. Vizualni prikaz izvedbenih rješenja kolekcije namještaja u prostoru 6
(Izradio: Lukež, 2023).*



*Slika 86. Vizualni prikaz izvedbenih rješenja kolekcije namještaja u prostoru 7
(Izradio: Lukež, 2023).*



*Slika 87. Vizualni prikaz izvedbenih rješenja kolekcije namještaja u prostoru 8
(Izradio: Lukež, 2023).*



*Slika 88. Vizualni prikaz izvedbenih rješenja kolekcije namještaja u prostoru 9
(Izradio: Lukež, 2023).*

5. ZAKLJUČAK

Ovim diplomskim radom prikazano je kako malo geografsko područje poput istarskog poluotoka, premda kroz povijest isprepletено raznim kulturološkim promjenama, gospodarskom i društvenom zaostalošću, ipak uspijeva sačuvati i prenijeti skromno bogatstvo kulturne baštine. Istraženo nasljeđe i baština, poslužila je kao inspiracija za suvremeno oblikovanje namještaja u interijerima turističke namjene. Glavni izazov kako bi se ostvario zadani cilj, nalazio se u pravilnoj reinterpetaciji kulturne baštine, odnosno načinu na koji će se spojiti prošlost i sadašnjost u novo osmišljenoj kolekciji namještaja dnevnog boravka, uz zadovoljenje postavljenih zahtjeva. Cilj je postignut kroz upotrebu detalja tradicionalnih elemenata, oblika i uzoraka uz prilagođavanje modernim suvremenim potrebama.

Kroz osmišljena idejna rješenja omogućeno je očuvanje kulturne baštine i njezinih vrijednosti, uz istovremeno promoviranje identiteta regije koji može poslužiti u turističkoj promociji i ponudi Istarske županije, ujedno i Republike Hrvatske. Primjerice, ovakvim opremanjem turističkih objekata s osmišljenim idejnim rješenjima, turistima se ukazuje na vrijednosti autohtone povijesti i tradicije, te se potiče želja za daljnjim upoznavanjem zemlje domaćina.

Ovdje prikazan cjelokupan pristup kreativnom razvoju omogućava da namještaj postane jedan od prepoznatljivih nositelja tradicije i simbola regije, odnosno kreativan spoj različitih vremenskih epoha koji oblikuje budućnost opremanja interijera, bilo stambenih, bilo turističkih, uz očuvanje duha prošlosti.

U konačnici, ostvaren je postavljeni cilj ovoga rada, no tu razvoj idejnih rješenja kolekcije namještaja ne smije stati. Daljnjim razvojem, optimizacijom i izradom modela ili prototipa omogućit će se dobivanje stvarne slike i olakšati prikaz osmišljenih proizvoda u odgovarajućem prostoru. To bi trebala biti sljedeća faza ka konačnom cilju: potpunoj realizaciji konačnog proizvoda.

ZAHVALE

Ovom se prilikom zahvaljujem mentorici izv. prof. dr. sc. Danijeli Domljan na podršci, posvećenom vremenu, pruženom znanju te stručnim i neprocjenjivo korisnim savjetima, tijekom cijelog studiranja, kao i kod izrade ovog diplomskog rada.

Također, veliko hvala članovima povjerenstva na uputama, kao i svim djelatnicima Fakulteta šumarstva i drvne tehnologije na nesebično prenesenom znanju.

Zahvaljujem se svojoj obitelji, djevojci, prijateljima i kolegama na pruženoj podršci i pomoći tijekom cijelog studiranja.

Hvala!

Nikola Lukež

LITERATURA

1. Antonović, A., Beljo Lučić, R., ... Vlaović, Z. i sur., 2018: Pojmovnik hrvatskog drvnotehnološkog nazivlja, Jirouš-Rajković, V. (ur.), Šumarski fakultet Sveučilišta u Zagrebu, Institut za hrvatski jezik i jezikoslovlje, Zagreb.
2. Apah, 2004: Elements and Principles of Design – Student Guide With Activities, SAD.
3. Barlek, J., 1984: Preslice u Hrvatskoj, katalog, Etnografski muzej, Zagreb.
4. Biondić, Lj., 2011: Uvod u projektiranje stambenih zgrada, Sveučilište u Zagrebu, Arhitektonski fakultet, Golden marketing, Zagreb.
5. Bratulić, J., 1994: Aleja glagoljaša: Roč-Hum, Znamen, Zagreb
6. Brenko, A., 2009: Moć boja – kako su boje osvojile svijet, Etnografski muzej, Zagreb.
7. Demonja, D., Baćac, R., 2012: Baština i tradicija u oblikovanju turističke ponude na ruralnom prostoru Hrvatske, Podravina
8. Domljan, D., 2015: Ekologija i ergonomija namještaja, interna skripta, Sveučilište u Zagrebu, Fakultet šumarstva i drvne tehnologije, Zagreb.
9. Domljan, D., Grbac, I., 2008: Uvod u oblikovanje unutrašnjeg prostora, Interna skripta iz predmeta Interijer, Sveučilište u Zagrebu, Šumarski fakultet, Zagreb.
10. Domljan, D., Grbac, I., Jirouš-Rajković, V., Vlaović, Z., Živković, V., Župčić, I., 2015: Kvaliteta i tehnički opisi proizvoda od drva, Svezak I. Opremanje zgrada za odgoj i obrazovanje, Šumarski fakultet Sveučilišta u Zagrebu, Zagreb
11. Dukovski, D., 2004: Istra - kratka povijest dugoga trajanja: od prvih naseobina do danas, Istarski ogranak Društva hrvatskih književnika, Pula
12. Francetić, M., 1989: Tradicionalna obrada drva u Istri, Etnografski muzej Istre, Pazin.
13. Grey, J., Ardley, S., Hall, D., Katz, S., Gaventa, S., Weiss B., 2001: Dizajn stanovanja, Znanje, Zagreb.
14. HRN EN 14749:2022 Namještaj - Kućni i kuhinjski elementi za pohranu i kuhinjske radne ploče - Sigurnosni zahtjevi i metode ispitivanja (EN 14749:2016+A1:2022) (<https://repozitorij.hzn.hr/norm/HRN+EN+14749%3A2022>) (pristupljeno 16. kolovoza 2023).

15. HRN EN 15185:2011 Namještaj - Procjena otpornosti površine na habanje (EN 15185:2011) (<https://repozitorij.hzn.hr/norm/HRS+CEN%2FSTS+15185%3A2008>) (pristupljeno 16. kolovoza 2023).
16. HRN EN 15186:2012 Namještaj - Procjena otpornosti površine na ogrebotine (EN 15186:2012) (<https://repozitorij.hzn.hr/norm/HRN+EN+15186%3A2012>) (pristupljeno 16. kolovoza 2023).
17. HRN EN 15570:2008 Okov za namještaj - Čvrstoća i izdržljivost zglobnica i njihovih dijelova - Zglobnice s vertikalnim osima okretanja (EN 15570:2008) (<https://repozitorij.hzn.hr/norm/HRN+EN+15586%3A2008>) (pristupljeno 16. kolovoza 2023).
18. HRN EN 1728:2012 Namještaj - Namještaj za sjedenje - Metode ispitivanja za određivanje čvrstoće i trajnosti (EN 1728:2012/AC:2013) (<https://repozitorij.hzn.hr/norm/HRN+EN+1728%3A2012%2FIspr.1%3A2013>) (pristupljeno 16. kolovoza 2023).
19. HRN EN 527-1:2011 Uredski namještaj - Radni stolovi i pultovi - 1. dio: Dimenzije (EN 527-1:2011) (<https://repozitorij.hzn.hr/norm/HRN+EN+527-1%3A2011>) (pristupljeno 16. kolovoza 2023).
20. HRN EN 527-2:2019 Uredski namještaj - Uredski radni stolovi - 2. dio: Zahtjevi za čvrstoću, trajnost i sigurnost (EN 527-2:2016+A1:2019) (<https://repozitorij.hzn.hr/norm/HRN+EN+527-2%3A2019>) (pristupljeno 16. kolovoza 2023).
21. HRN EN 527-3:2003 Uredski namještaj - Uredski radni stolovi - 3. dio: Metode ispitivanja za određivanje stabilnosti i mehaničke čvrstoće strukture (EN 527-3:2003) (<https://repozitorij.hzn.hr/norm/HRN+EN+527-3%3A2003>) (pristupljeno 16. kolovoza 2023).
22. HRN EN ISO 14001:2015 Sustavi upravljanja okolišem - Zahtjevi s uputama za uporabu (ISO 14001:2015; EN ISO 14001:2015) (<https://repozitorij.hzn.hr/norm/HRN+EN+ISO+14001%3A2015>) (pristupljeno 16. kolovoza 2023).
23. HRN EN ISO 9001:2015 Sustavi upravljanja kvalitetom -- Zahtjevi (ISO 9001:2015; EN ISO 9001:2015) (<https://repozitorij.hzn.hr/norm/HRN+EN+ISO+9001%3A2015>) (pristupljeno 16. kolovoza 2023).
24. Ivetić, M., Zrnić, L., 1985: Etnografski muzej Istre, katalog, Pazin.

25. Kolonić, A., 2020: Škrinje unutar Zbirke pokućstva Etnografskoga muzeja u Zagrebu, Zagreb Etnološka istraživanja, (25), str. 77-88.
26. Krajnović, A., Čičin-Šain, D., i Predovan, M., 2011: Strateško upravljanje razvojem ruralnog turizma – problemi i smjernice, *Oeconomica Jadertina*, str. 30-45.
27. Lapaine, B., 1993: Metodologija dizajna, Sveučilište u Zagrebu, Arhitektonski fakultet, Interfakultetski studij dizajna, Zagreb.
28. Ljuljka B., 1975: Površinska obrada drva i drvnih materijala, Šumarski fakultet, Zagreb.
29. Milićević, J. 1988: Narodna umjetnost Istre, Zavod za istraživanje folklor, Zagreb.
30. Milićević, J., 1976: Istarsko pučko lončarstvo, Etnološka tribina, Zagreb, str. 89-100.
31. Neufert, E., 2002: Elementi arhitektonskog projektiranja, Sveučilište u Zagrebu, Arhitektonski fakultet, Golden marketing, Zagreb.
32. Obranković, J., 2022: Koncepti stvaranja dodane vrijednosti proizvoda iz drva u svrhu ostvarivanja marketinških aktivnosti na međunarodnom tržištu, Diplomski rad, Sveučilište u Zagrebu, Fakultet šumarstva i drvne tehnologije, Zagreb.
33. Orlić, I., 2017: Gospodarstvo u Istri: iz zbirke Etnografskog muzeja Istre / L'economia in Istria: dalla Collezione del Museo Etnografico dell'Istria, Pazin
34. Radauš Ribarić, J., 1997: Ženska narodna nošnja u Istri, Institut za etnologiju i folkloristiku, Istarsko književno društvo "Juraj Dobrila" i "Josip Turčinović" d.o.o., Pazin.
35. Šišak, M., 2013: Le Corbusierov "Modulor" - U potrazi za savršenom mjerom, *Matka*, 22(86), str. 97-101, Zagreb.
36. Tadej, P., 1983: Mogućnosti i perspektive promatranja sa sudjelovanjem, *Revija za sociologiju*, 13(1-4), str. 81-94.
37. Tanhofer, N., 2008: O boji – na filmu i srodnim medijima, Novi Liber, Zagreb.
38. Tkalec, S., Prekrat, S., 2000: Konstrukcije proizvoda od drva, Šumarski fakultet, Znanje, Zagreb.
39. Valldecabres Perez, C., 2017: Design of a modular and transportable product, Linköping University, Faculty of science and engineering, Švedska ([WEB 1](#))
40. Vikić Belančić, B., 1975: Keramika grublje fature u južnoj Panoniji s osobitim obzirom na urne i lonce, *Arheološki Vestnik* v. 26, Slovenija
41. Vlaović, Z., 2020: Namještaj za odlaganje i pohranu, interne prezentacije s predavanja, Sveučilište u Zagrebu, Fakultet šumarstva i drvne tehnologije, Zagreb.
42. Vlaović, Z., 2020: Namještaj za rad i blagovanje, interne prezentacije s predavanja, Sveučilište u Zagrebu, Fakultet šumarstva i drvne tehnologije, Zagreb.

43. Vukonić, B., Čavlek, N., 2001: Rječnik turizma, Masmedia, Zagreb.

WEB izvori:

WEB 1: https://www.scribd.com/document/416269986/Dieter-Rams-10-Principles-of-Good-Design?utm_medium=cpc&utm_source=google_search&utm_campaign=3Q_Google_DSA_NB_RoW&utm_term=&utm_device=c&qclid=CjwKCAjwyqWkBhBMEiwAp2yUFogCtztjJEGFDnsaQ_xdSuc16E3MlxCPmGskVxQJf9vYIE18uzT6FxoCVdAQAvD_BwE (pristupljeno 2. svibnja 2023).

WEB 2: <https://culture.ec.europa.eu/hr/cultural-heritage/cultural-heritage-in-eu-policies/sustainable-cultural-tourism> (pristupljeno 8. svibnja 2023).

WEB 3: https://narodne-novine.nn.hr/clanci/sluzbeni/2016_01_9_241.html (pristupljeno 28. lipnja 2023).

WEB 4: <https://tehnika.lzmk.hr/povrsinska-obrađba-drva/> (pristupljeno 25. svibnja 2023).

WEB 5: <http://www.iti-museum.com/hr/instrumenti/surle> (pristupljeno 1. lipnja 2023).

WEB 6: <http://www.iti-museum.com/hr/instrumenti/collection/narodni-muzej-labin/2/> (pristupljeno 1. lipnja 2023).

WEB 7: <http://www.iti-museum.com/hr/instrumenti/collection/narodni-muzej-labin/2/> (pristupljeno 1. lipnja 2023).

WEB 8: <https://www.tz-buzet.hr/hr/kultura/glagoljica/o-glagoljici> (pristupljeno 2. lipnja 2023)

WEB 9: <http://likovna-kultura.ufzg.unizg.hr/index.htm> (pristupljeno 13. srpnja 2023).

WEB 10: https://d-maps.com/carte.php?num_car=268088&lang=en (pristupljeno 10. lipnja 2023).

WEB 11: <https://www.istrapedia.hr/en/natuknice/33/aleja-glagoljasa> (pristupljeno 10. lipnja 2023).

WEB 12: <https://www.vodnjan-dignano.hr/hr/sto-posjetiti-u-vodnjanu-/park-kazuna> (pristupljeno 10. lipnja 2023).

WEB 13: <https://www.istra.hr/hr/business-information/istra-u-medijima/statistika> (pristupljeno 18. kolovoza 2023).

WEB 14: <https://wisevoter.com/country-rankings/average-height-by-country/> (pristupljeno 18. kolovoza 2023).

WEB 15:

https://de.wikipedia.org/wiki/Modulor#/media/Datei:Modulor_measurements.svg (pristupljeno 1. srpnja 2023).

WEB 16: <https://planetark.org/newsroom/documents/wood-housing-health-humanity> (pristupljeno 15. srpnja 2023).

WEB 17: <http://likovna-kultura.ufzg.unizg.hr/Ucimo-gledati-zine/Broj%202/ritam%20u%20ornamentima.htm> (pristupljeno 18. srpnja 2023).

WEB 18: <https://radiogornjigrad.blog/2010/10/01/o-grbu-istre-predavanje-odrzano-u-gradskoj-citaonici-u-puli-23-09-2010/> (pristupljeno 17. srpnja 2023).

POPIS SLIKA

| | |
|---|----|
| Slika 1. Prikaz nekadašnjeg dijela kuće..... | 9 |
| Slika 2. Škrinja iz 1773. godine, sačuvana u EMI Pazin..... | 14 |
| Slika 3. Škrinja 1, Buzet..... | 14 |
| Slika 4. Škrinja 2, Buzet..... | 14 |
| Slika 5. Skicirani prikaz škrinje 1, okolica Buja | 15 |
| Slika 6. Skicirani prikaz škrinje 2, okolica Buja | 15 |
| Slika 7. Skicirani prikaz preslice, Korenići..... | 16 |
| Slika 8. Skicirani prikaz preslice, Marčana..... | 16 |
| Slika 9. Skicirani prikaz preslice, Marčana, Rovinjsko Selo, Sošići - desno | 17 |
| Slika 10. Skicirani prikaz palice, Krnica | 17 |
| Slika 11. Cokule | 18 |
| Slika 12. Šurla | 19 |
| Slika 13. Dvojnice..... | 20 |
| Slika 14. Sopela | 20 |
| Slika 15. Kamenica iz 1763. godine – lijevo; kamenica iz 1767. godine – desno | 21 |
| Slika 16. Pribor uz ognjište | 22 |
| Slika 17. Prijekladi | 23 |
| Slika 18. Različiti oblici posuda..... | 24 |
| Slika 19. Valovnice | 24 |
| Slika 20. Punjave, Buje..... | 25 |
| Slika 21. Krpet, Labin | 26 |
| Slika 22. Bisage, Labin | 26 |
| Slika 23. Istarska narodna nošnja..... | 27 |
| Slika 24. Ukrasi na čarapama..... | 28 |
| Slika 25. Ukas košulje s juga Istre - lijevo; Vezeni ukas rakam – desno | 28 |
| Slika 26. Vez na sukненоj odjeći iz južne Istre | 29 |
| Slika 27. Kanice..... | 29 |
| Slika 28. Benčuk..... | 30 |
| Slika 29. Facol rakamani iz zapadne Istre, početak 20. st. | 30 |
| Slika 30. Glagoljica - abeceda | 31 |
| Slika 31. Prikaz posjećenih lokaliteta..... | 36 |
| Slika 32. Putokaz Aleje glagoljaša | 37 |
| Slika 33. Zgrada etnografskog muzeja Buje | 38 |
| Slika 34. Pazinski „Kaštel“ gdje su smješteni muzeji..... | 38 |
| Slika 35. Park kažuna..... | 39 |

| | |
|--|----|
| Slika 36. Shema cikličke metode kreativnog procesa | 41 |
| Slika 37. Spomen-obilježje u obliku glagoljskog slova S | 42 |
| Slika 38. Spomen-obilježje Stol Ćirila i Metodija | 43 |
| Slika 39. Spomen-obilježje Katedra Klimenta Ohridskoga | 43 |
| Slika 40. Spomen-obilježje Istarskog razvoda | 44 |
| Slika 41. Prikaz interijera kuhinje Istarske seoske kuće | 45 |
| Slika 42. Prikaz radnog stola | 45 |
| Slika 43. Prikaz manje škrinje | 46 |
| Slika 44. Prikaz zemljanog posuđa | 46 |
| Slika 45. Tronožac | 47 |
| Slika 46. Škrinja 1 | 47 |
| Slika 47. Škrinje 2 i 3 | 48 |
| Slika 48. Podrum muzeja s detaljem mažine | 49 |
| Slika 49. Preša za tiještenje maslina s detaljem športe | 49 |
| Slika 50. Stolarska i kovačka radionica | 50 |
| Slika 51. Škrinja (sanduk) | 50 |
| Slika 52. Muljača – lijevo; brenta – desno | 51 |
| Slika 53. Prikaz tradicionalne istarske kuhinje | 51 |
| Slika 54. Blagovaonički stol | 52 |
| Slika 55. Rekonstruirani tkalački stan | 52 |
| Slika 56. Ukrašene preslice | 53 |
| Slika 57. Cokule – lijevo; jaram – sredina; spone – desno | 53 |
| Slika 58. Istarska narodna nošnja | 54 |
| Slika 59. Čentrin | 54 |
| Slika 60. Posude – lijevo; lončarsko kolo – desno | 55 |
| Slika 61. Beram, ukrasni motivi s grobnih žara, prema A. Amorosu, 1883. | 55 |
| Slika 62. Park kažuna, Vodnjan | 56 |
| Slika 63. Mentalna mapa s ključnim pitanjima i odgovorima | 57 |
| Slika 64. Želje i očekivanja turista glede opremljenosti smještajnih kapaciteta | 59 |
| Slika 65. „Modulor“ | 63 |
| Slika 66. Površinska obrada | 68 |
| Slika 67. Prvi idejni prijedlozi ornamenata | 69 |
| Slika 68. Idejni prijedlozi ornamenata | 69 |
| Slika 70. Idejna rješenja radnog stola s pokretnim stolcem | 71 |
| Slika 71. Idejna rješenja stolića | 72 |
| Slika 72. Idejna rješenja komode | 73 |
| Slika 73. Vizualni prikaz izvedbenog rješenja radnog stola s pokretnim stolcem 1 | 74 |
| Slika 74. Vizualni prikaz izvedbenog rješenja radnog stola s pokretnim stolcem 2 | 79 |

| | |
|---|----|
| Slika 75. Vizualni prikaz izvedbenog rješenja stolića 1 | 80 |
| Slika 76. Vizualni prikaz izvedbenog rješenja stolića 2 | 83 |
| Slika 77. Vizualni prikaz izvedbenog rješenja komode 1 | 84 |
| Slika 78. Vizualni prikaz izvedbenog rješenja komode 2 | 87 |
| Slika 79. Vizualni prikaz izvedbenih rješenja kolekcije namještaja | 88 |
| Slika 80. Vizualni prikaz izvedbenih rješenja kolekcije namještaja u prostoru 1 | 88 |
| Slika 81. Vizualni prikaz izvedbenih rješenja kolekcije namještaja u prostoru 2 | 89 |
| Slika 82. Vizualni prikaz izvedbenih rješenja kolekcije namještaja u prostoru 3 | 89 |
| Slika 83. Vizualni prikaz izvedbenih rješenja kolekcije namještaja u prostoru 4 | 90 |
| Slika 84. Vizualni prikaz izvedbenih rješenja kolekcije namještaja u prostoru 5 | 90 |
| Slika 85. Vizualni prikaz izvedbenih rješenja kolekcije namještaja u prostoru 6 | 91 |
| Slika 86. Vizualni prikaz izvedbenih rješenja kolekcije namještaja u prostoru 7 | 91 |
| Slika 87. Vizualni prikaz izvedbenih rješenja kolekcije namještaja u prostoru 8 | 92 |
| Slika 88. Vizualni prikaz izvedbenih rješenja kolekcije namještaja u prostoru 9 | 92 |

POPIS TABLICA

| | |
|----------------------------------|----|
| Tablica 1. Prosječna visina..... | 63 |
|----------------------------------|----|

PRILOZI

Prilog 1



Mon, 3 Apr, 08:00



Posjet_diplomski rad_Nikola Lukež

Nikola Lukež <nikola.lukez@gmail.com>
to emi

Poštovani,

Student sam 2. godine diplomskog studija, smjer Oblikovanje proizvoda od drva na Fakultetu šumarstva i drvene tehnologije u Zagrebu. U početnoj sam fazi izrade diplomskog rada na temu: **Kulturna baština Istre kao inspiracija za savremeno oblikovanje namještaja**. Cilj rada je oblikovanje funkcionalnog savremenog asortimana namještaja inspiriranog autohtonim elementima istarskog naslijeđa i kulturne baštine (tradicije, motiva, simbola, ornamenta i sličnih artefakata). Rad će se temeljiti na istraživanju i analizi lokalnih tradicionalnih izričaja korištenjem metoda razgovora i tematskih radionica s lokalnim starovništvo, posjetima i prikupljanjem fotodokumentacije u muzejima i spomen-obilježjima istarskih lokaliteta te istraživanjem dostupne literature. Cilj je osmisliti autentičnu i praktičnu savremenu tipologiju namještaja koji će u svojim likovno-vizualnim elementima, površinskom obradom, konstrukcijom ili odabranim materijalima primijeniti autohtono istarsko naslijeđe te istovremeno ostvariti inovativni savremeni izričaj primjenjujući svakodnevnom životu korisnika.

Javljam Vam se u svrhu posjete muzeju, zamolbe fotografiranja eksponata i upućivanja na Vašu literaturu za koju smatrate da bi mogla poslužiti u izradi diplomskog rada, bilo to u elektronskom ili tiskanom obliku (knjige, prospekti, leci, katalogi i sl.).

Također Vas molim informaciju trebam li službenu zamolbu od strane mentorice i fakulteta za fotografiranje eksponata i razgovor s kustosima u muzeju? Prema uputama fakulteta za rad s ljudima i anketiranje ću svakako tražiti odobrenje Etičkog pojerenstva pa u tu svrhu mogu tražiti zamolbu i za provođenje istraživanja u Vašem muzeju.

Posjetu bih planirao u razdoblju od 6.4. do 10.4.2023.

Zanima me mijenja li se radno vrijeme u navedene datume s obzirom na to da se radi o uskršnjim blagdanima?

Unaprijed hvala.

Srdačan pozdrav!

Nikola Lukež

Prilog 2

