

Mjerenje zapunjenosti pazušnog prostora pri piljenju s kružnom pilom

Kalaica, Nikola

Undergraduate thesis / Završni rad

2023

Degree Grantor / Ustanova koja je dodijelila akademski / stručni stupanj: **University of Zagreb, Faculty of Forestry and Wood Technology / Sveučilište u Zagrebu, Fakultet šumarstva i drvne tehnologije**

Permanent link / Trajna poveznica: <https://urn.nsk.hr/urn:nbn:hr:108:133022>

Rights / Prava: [In copyright](#)/[Zaštićeno autorskim pravom.](#)

Download date / Datum preuzimanja: **2024-07-24**



Repository / Repozitorij:

[University of Zagreb Faculty of Forestry and Wood Technology](#)



SVEUČILIŠTE U ZAGREBU
FAKULTET ŠUMARSTVA I DRVNE TEHNOLOGIJE
DRVNOTEHNOLOŠKI ODSJEK
PREDDIPLOMSKI STUDIJ
DRVNA TEHNOLOGIJA

NIKOLA KALAICA

**MJERENJE ZAPUNJENOSTI PAZUŠNOG PROSTORA PRI
PILJENJU S KRUŽNIM PILAMA**

ZAVRŠNI RAD

ZAGREB, 2023.

Zagreb, rujan, 2023

SVEUČILIŠTE U ZAGREBU
FAKULTET ŠUMARSTVA I DRVNE TEHNOLOGIJE
DRVNOTEHNOLOŠKI ODSJEK

**MJERENJE ZAPUNJENOSTI PAZUŠNOG PROSTORA PRI
PILJENJU S KRUŽNIM PILAMA**

ZAVRŠNI RAD

Prediplomski studij:	Drvena tehnologija
Predmet:	Strojevi za obradu drva
Mentor	izv. prof. dr. sc. Igor Đukić
Student:	Nikola Kalaica
JMBAG:	0068237102
Datum odobrenja teme:	5.5.2023.
Datum predaje rada:	22.9.2023.
Datum obrane rada:	27.9.2023.


Zagreb, rujan, 2023.

TEMELJNA DOKUMENTACIJSKA KARTICA

Naslov:	Mjerenje zapunjenosti pazušnog prostora pri piljenju s kružnim pilama
Autor:	Nikola Kalaica
Adresa autora:	Zagrebačka 16, Dugo Selo
Mjesto izradbe:	Fakultet šumarstva i drvne tehnologije Sveučilišta u Zagrebu
Vrsta objave:	Završni rad
Mentor:	izv. prof. dr. sc. Igor Đukić
Izradu rada pomogao:	
Godina objave:	2023.
Opseg:	36 str., 20 slika, 1 tablice i 10 navoda literature
Ključne riječi:	Kružne pile, mehanička obrada drva, zapunjenost pazušnog prostora, maksimizacija posmične brzine.
Sažetak:	<p>Ovaj diplomski rad će se baviti zapunjenosti pazušnog prostora kod kružnih pila. U cilju svake obrade pa tako i obrade kružne pile je postići što veći učinak, no treba uzeti u obzir ograničavajuće faktore. Upravo jedan od ograničavajućih faktora je zapunjenost pazušnog prostora. Faktor zapunjenosti pazušnog prostora ovisi o jako puno činbenika, no podaci od stranih autora se vrlo razlikuju u gledu preporučenih faktora zapunjenosti pazušnog prostora i faktora rastresitosti strugotine, što nas je potaklo na odabir ove teme. Metoda mjerenja zapunjenosti pazušnog prostora pomiću stroboskopa je ukratko opisana u ovom završnom radu.</p>

BASIC DOCUMENTATION CARD

Title:	Measurement of gullet holding index when sawing with circular saw
Author:	Nikola Kalaica
Adress of Author:	Zagrebačka 16, Dugo Selo
Thesis performed at:	Faculty of Forestry and Wood Technology, University of Zagreb
Publication Type:	Undergraduate thesis
Supervisor:	izv. prof. dr. sc. Igor Đukić
Preparation Assistant:	
Publication year:	2023.
Volume:	36 pages, 20 tables, 1 figures and 10 references
Key words:	Circular saws, mechanical woodworking, axillary space filling, shear speed maximization.
Abstract:	<p>This thesis will deal with the filling of the armpit space in circular saws. The goal of any processing, including circular saw processing, is to achieve the greatest possible effect, but limiting factors should be taken into account. Exactly one of the limiting factors is the filling of the armpit space. The filling factor of the axillary space depends on a lot of factors, but the data from foreign authors differ greatly in terms of the recommended filling factors of the axillary space and the factor of looseness of the shavings, which prompted us to choose this topic. The method of measuring the filling of the armpit space using a stroboscope is briefly described in this final paper.</p>

	IZJAVA O AKADEMSKOJ ČESTITOSTI	OB ŠF 05 07
		Revizija: 2
		Datum: 25.9.2023.

„Izjavljujem da je moj završni rad izvorni rezultat mojega rada te da se u njegovoj izradi nisam koristila drugim izvorima osim onih koji su u njemu navedeni.“

Zagreb, 25.9.2023. godine

vlastoručni potpis

Nikola Kalaica

SADRŽAJ

TEMELJNA DOKUMENTACIJSKA KARTICA	I
BASIC DOCUMENTATION CARD	II
SADRŽAJ	IV
POPIS SLIKA I GRAFIKONA.....	V
POPIS TABLICA	VII
PREDGOVOR ILI ZAHVALA.....	VIII
1. UVOD.....	1
2. PROBLEMATIKA ISTRAŽIVANJA	2
2.1. Općenito o kružnim pilama.....	2
2.2. Kinematika kružne pile.....	6
2.3. Formiranje strugotine tijekom piljenja na kružnoj pili	7
2.4. Tipovi odvojenih čestica drvene strugotine.....	12
2.5. Postupak proračuna faktora zapunjenosti pazušnog prostora u zadanim uvjetima piljenja.....	17
3. MATERIJALI I METODE ISTRAŽIVANJA	21
3.1. Stroboskopija	21
3.1.1. Primjena stroboskopa za određivanje frekvencije vrtnje rotirajućih dijelova stroja.....	23
3.1.2. Odabir stroboskopa za određivanje brzine vrtnje kružne pile sa ciljem dobivanja stop snimke	25
3.2. Kamera.....	25
3.3. Određivanje površine pazušnog prostora zuba.....	26
3.4. Opis mjernog lanca pri snimanju zapunjenosti pazušnog prostora stroboskopskom metodom.....	27
4. REZULTATI DOSADAŠNJIH ISTRAŽIVANJA	31
5. ZAKLJUČAK	35
LITERATURA.....	36

POPIS SLIKA I GRAFIKONA

<i>Slika 1: Shematski prikaz alata kružne pile u obliku: a) nazubljenog diska, b) nazubljene kalote, c) nazubljenog cilindra (Goglia, 1994)</i>	3
<i>Slika 2: Geometrijski elementi oštrica alata kružnih pila za glavne tipove ozubljenja za uzdužno rezanje (1-4) i poprečno rezanje (5 i 6): α, β, γ- kutovi oštrice, t korak ozubljenja (duljina luka kružnice koja razdvaja dvije uzastopne oštrice, mm), h_z visina ozubljenja (mm), r polumjer zaobljenja pazuha (mm), l korak pazuha (mm), ΔR razlika polumjera (mm), ε i ε' kut nagiba bočne oštrice i kut nagiba bočne plohe (Goglia, 1994)</i>	4
<i>Slika 3: Prikaz tipova ozubljenja (Leitz Lexicon, 2011)</i>	5
<i>Slika 4: Shema protusmjernog rezanja kružnom pilom a) s osi alata iznad obratka, b) s osi alata ispod obratka (Goglia, 1994)</i>	6
<i>Slika 5: Shematski prikaz istosmjernog rezanja kružnom pilom: a) s osi alata iznad obratka b) s osi alata ispod obratka (Goglia, 1994)</i>	7
<i>Slika 6: Shematski prikaz triju uzastopnih reznih bridova u zahvatu pri protusmjernom piljenju kružnom pilom (Goglia, 1994)</i>	7
<i>Slika 7: Shematski prikaz kružne pile u zahvatu</i>	10
<i>Slika 8: Shematski prikaz osnovnih smjerova rezanja: a - tangencijalni, b - poprečni, c – uzdužni (Goglia, 1994)</i>	12
<i>Slika 9: Oblik odvojene čestice kod popriječnog smjera rezanja (Goglia, 1994)</i>	13
<i>Slika 10: Oblici čestica priuzdužnom smjeru rezanja (Goglia, 1994)</i>	13
<i>Slika 11 Prikaz oblika odvojenih čestica tipa I i sila prilikom rezanja u uzdužnom smjeru (Goglia, 1994)</i>	14
<i>Slika 12: Shematski prikaz prijelaznih smjerova rezanja (Goglia, 1994)</i>	15
<i>Slika 13: Shematski prikaz osnovnih slučajeva rezanja kružnom pilom (Goglia, 1994)</i>	16
<i>Slika 14: Prikaz loma u području pazuha kružne pile (Leitz Lexicon, 2011)</i>	19
<i>Slika 15: Primjer uzorkovanja slika pri različitim višekratnicima frekvencije vrtnje (Van-Veen, 1977)</i>	24
<i>Slika 16: Primjer izračunavanja površine pazušnog prostora na listu pile pomoću milimetarskoga papira, što može poslužiti kao kontrolna metoda za kontrolu očitavanja dobivenog računalnom obradom (Goglia, 1994)</i>	26

<i>Slika 17: Shematski-tlocrtni prikaz principa mjerenja ispunjenosti pazušnog prostora lista kružne pile (Jovanović, 2017)</i>	28
<i>Slika 18: Shematski-nacrtni prikaz principa mjerenja ispunjenosti pazušnog prostora lista kružne pile (Jovanović, 2017)</i>	28
<i>Slika 19: Shematski-tlocrtni prikaz principa mjerenja ispunjenosti pazušnog prostora lista kružne pile</i>	29
<i>Slika 20: Graf prosječnih vrijednosti izračunatih na temelju podataka dobivenih mjerenjima na navedenim vrstama drva: a) faktora rastresitosti; b) posmaka po zubu (Jovanović, 2017)</i>	32

POPIS TABLICA

<i>Tablica 1 Dimenzije i vrste drva ispitivanih elemenata u diplomskom radu Juraja Jovanovića (Jovanović 2017)</i>	31
--	----

PREDGOVOR ILI ZAHVALA

Zahvaljujem se mentoru izv. prof. dr. sc. Igoru Đukiću koji mi je pružio potrebna znanja i kompetencije za pisanje ovog rada i provedbu istog. Također, zahvaljujem se svim kolegama i kolegicama koji su mi uljepšali i olakšali studiranje.

Posebno se zahvaljujem svojoj obitelji na razumijevanju i podršci koja me je pratila kroz cijeli studentski period.

1. UVOD

Veličina pazušnog prostora i njegova zapunjenost prilikom piljenja vrlo su važni podaci i čimbenici prilikom piljenja. Cilj nam je maksimalno iskoristiti svaki stroj pa taki i kružnu pilu, no jedan od ograničavajućih čimbenika je upravo zapunjenost pazušnog prostora. Ako je zapunjenost pazušnog prostora prevelika doći će do mnogih neželjenih posljedica, kao što je bježanje drvene strugotine izvan pazušnog prostora u prostor između kružne pile i obrađene površine, to može izazvati naljepljivanje drvene strugotine na kružnu pilu te će pruzrokovati vibracije kružne pile, gubljenje preciznosti rezanja kružne pile, kvaliteta bočnih obrađenih površina će biti loša, zbog trenja u propiljku doći će do zagrijavanja kružne pile i obradka, pojavit će se dodatna naprezanja u listu pile što može uzrokovati deformacije ili čak pukotine u listu pile, opterećenja na pogonski agregat i sam stroj, veći utrošak energije itd. Stoga veličina pazušnog prostora mora biti dovoljno velika da primi u sebe određenu količinu drvene strugotine kako ne bi došlo do neželjenih posljedica. Osobito pri većim posmičnim brzinama i visinama rezanja (veličini obratka) zapunjenost pazušnog prostora je veća, veličina zapunjenosti pazušnog prostora u nekim slučajevima može biti glavni ograničavajući faktor posmične brzine pri piljenju s kružnim pilama. Pri mjerenju zapunjenosti pazušnog prostora možemo preko određenih izraza dobiti faktor rastresitosti drvene strugotine. Faktor rastresitosti drvene strugotine vrlo je zgodan podatak te u praktičnim uvjetima vrlo lako pomoću određenih izraza možemo izračunati faktor zapunjenost pazušnog, odnosno maksimalnu dopuštenu posmičnu brzinu prema kriteriju zapunjenosti pazušnog prostora. Problem zapunjenosti pazušnog prostora odavno je poznat. Zbog toga su mnogi istraživači pokušali doći do odgovarajuće metode kojom bi se moglo pouzdano odrediti zapunjenost pazušnog prostora. Kroz povijest postojale su mnoge metode za određivanje zapunjenosti pazušnog prostora kao što su rengenske metode, metode snimanja kružne pile i slično. U literaturi se teško može naći točan opis pojedinih metoda istraživanja, i nažalost podaci o zapunjenosti pazušnog prostora se dosta razlikuju od autora do autora. Neki od autora koje navode podatke o zapunjenosti pazušnog prostora i faktoru rastresitosti drvene strugotinepri pri piljenju s kružnim pilama su Auferber, (1951) gdje je objavio preporuke faktora reastresitosti drvene strugotine od različitih autora. Jovanović, (2017)., u svom diplomskom radu izvršio je ispitivanje zapunjenosti pazušnog prostra te naveo podatke dobivene mjerenjem. Domaći proizvođač alata Kordun d.d. (1986)., u svojim katalozima objavio je nomograme za odabir parametara obrade, koji sadržavaju preporuke vezano uz faktor rastresitosti.

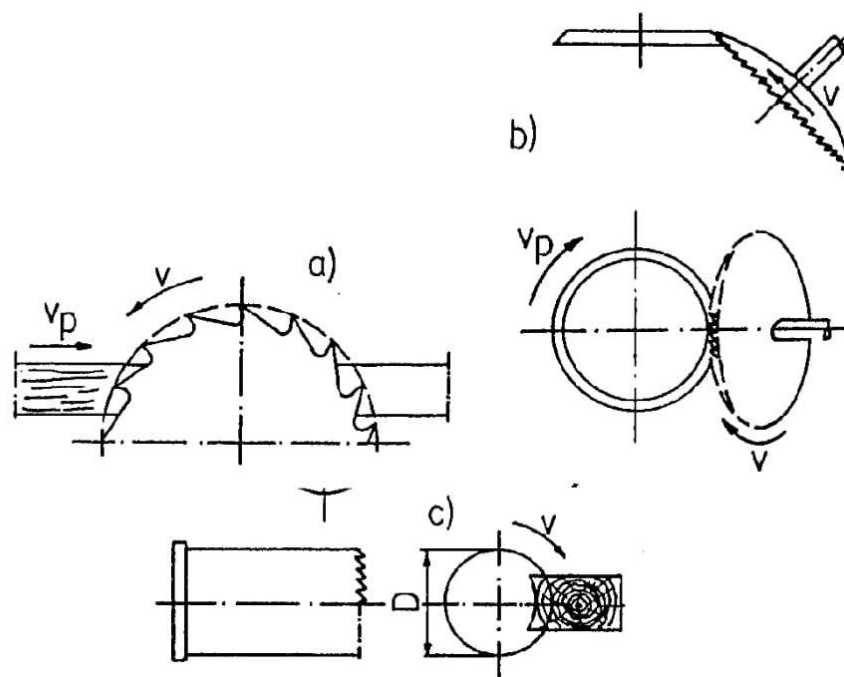
Zahvaljujući tehnologiji i razvoju informatičke industrije, razvijene su kamere i fotoaparati pomoću kojih možemo provesti istraživanje zapunjenosti pazušnog prostora, način da prilikom piljenja možemo dobiti snimke i slike dovoljno jasne da možemo vidjeti piljevinu prilikom izlaska zuba pile iz zahvata i na tom temelju možemo odrediti količinu drvene piljevine u pazušnom prostoru, te možemo donijeti zaključak zapunjenosti pazušnog prostora.

2. KRUŽNE PILE

2.1. Općenito o kružnim pilama

Kružne pile su strojevi s kružnim gibanjem alata, kao takvi primjenjuju se u mehaničkoj obradi drva i drugih materijala. Kružne pile u pilanskoj preradi drva primjenjuju se na različitim mjestima kao što su kružne pile u primarnoj pilanskoj preradi za poprečno i uzdužno prerezivanje tzv. trupčare, rastružne kružne pile za uzdužno piljenje okrajaka i prizama, jednolisne i višelisne kružne pile u doradnoj pilanskoj preradi za okrajčivanje piljenica s jedne strane ili s objiju strana, kružne pile u doradnoj pilanskoj preradi za poprečno prerezivanje piljenica (pravocrtne i klatne), formatne kružne pile, raskrajači. Kružne pile češće se upotrebljavaju u doradnoj pilani gdje su manje visine piljenja, razlog tomu je što za velike visine piljenja moramo imati kružne pile velikih promjera, maksimalna visina piljenja kružne pile je manja od polovine promjera kružne pile. Znamo da sa porastom promjera kružne pile bočna stabilnost kružne pile se smajuje pa je potrebna veća debljina kružne pile kakao bi se osigurala potrebna stabilnost lista pile. Porastom debljine lista pile povećava se širina propiljka što je negativno u pogledu iskorištenja sirovine, rastu jedinični energetske normativi. Tračne pile i pile jarmače se najčešće upotrebljavaju za primarno piljenje jer imaju znatno manju debljinu lista pile i manju širinu propiljka, samim tim veće iskorištenje sirovine (Goglia, 1994).

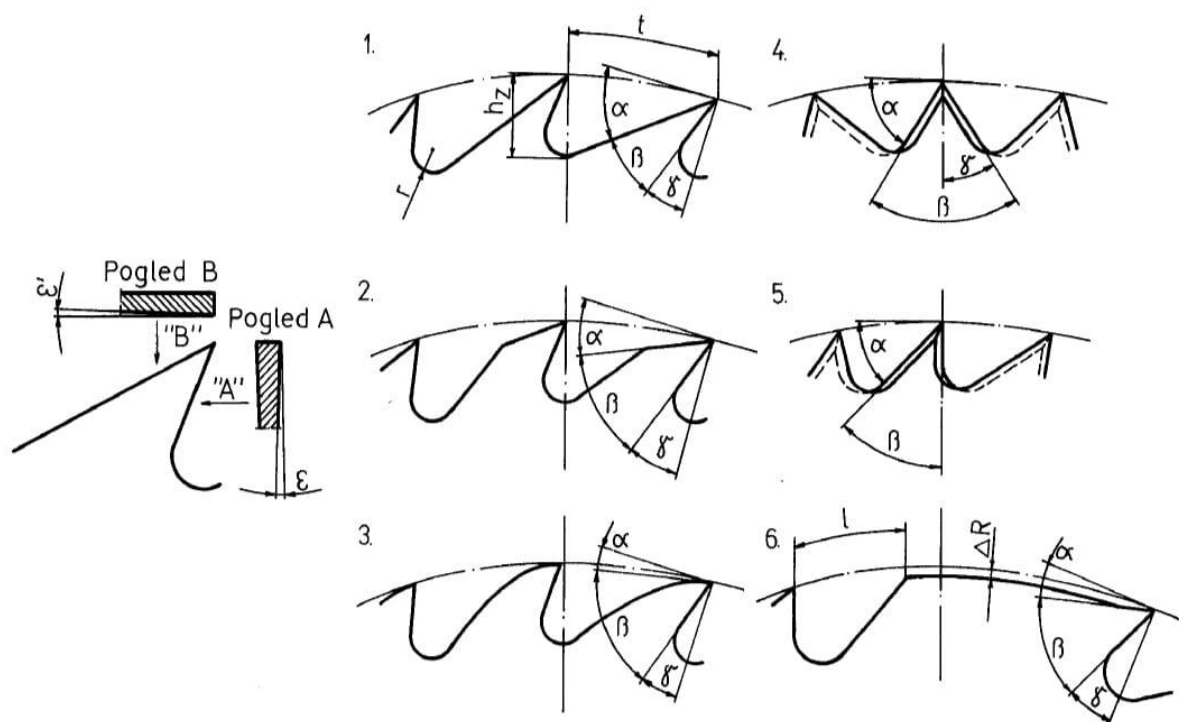
Kroz svoju povjest alat kružne pile je mijenjao svoj oblik. Najčešći oblik alata kružne pile je kružna ploča nazubljena po obodu i takav oblik kružne pile se zadržao do danas. No alat kružne pile može biti u obliku nazubljene kalote ili nazubljenog cilindra, ovi oblici alata su projektirani za posebne namjene i danas se ovi oblici alata rijetko upotrebljavaju (Goglia, 1994).



Slika 1: Shematski prikaz alata kružne pile u obliku: a) nazubljenog diska, b) nazubljene kalote, c) nazubljenog cilindra (Goglia, 1994)

Kružna pila ima veliki broj različitih svojstava po kojima se razlikuju jedna od druge. Kružna pila se sastoji od nekoliko važnih dijelova, u sredini diska kružne pile izrađuje se provrt različitih oblika radi postavljanja i pritezanja alata na radno vratilo veličina provrta ovisi o veličini pile, na središnjem dijelu nalazi se vijenac na kojem se katkad izrađuju utori za rasterećenje temperaturnih naprezanja koja se pojavljuju tijekom piljenja, na obodu lista pile nalazi se ozubljenje. Tip ozubljenja najvažnija je karakteristika kružne pile (Goglia, 1994).

Također jedan od važnih faktora za postojanost kružne pile je materijal oštrice kružne pile. Kroz povjest najčešći materijal oštrice bio je isti kao i kružne pila, danas se uglavnom za izradu oštrice koriste tvrdi metali ili u nekim slučajevima umjetni dijamant.



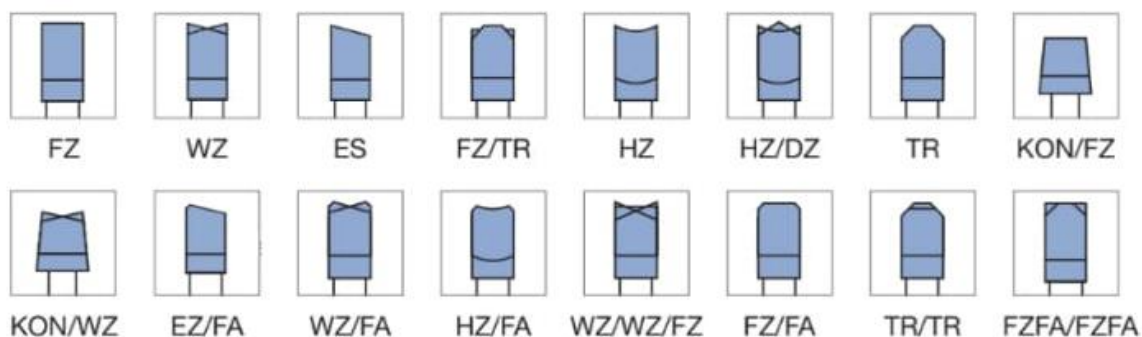
Slika 2: Geometrijski elementi oštrice alata kružnih pila za glavne tipove ozubljenja za uzdužno rezanje (1-4) i poprečno rezanje (5 i 6): α, β, γ - kutovi oštrice, t korak ozubljenja (duljina luka kružnice koja razdvaja dvije uzastopne oštrice, mm), hz visina ozubljenja (mm), r polumjer zaobljenja pazuha (mm), l korak pazuha (mm), ΔR razlika polumjera (mm), ε i ε' kut nagiba bočne oštrice i kut nagiba bočne plohe (Goglia, 1994)

Geometrija oštrice ovisi o više parametara kao što su: oblik ozubljenja, vrsta drva, stanje vlažnosti, i drugim parametrima. Profili 1, 2 i 3 upotrebljavaju se za uzdužno rezanje pri čemu se za tvrdo drvo preporučuje profil 2 i 3 (slika 2). Geometrija oštrice ovisi o obliku ozubljenja. Dokazano je da je optimalna vrijednost stražnjeg kuta $10 - 15^\circ$. Također je dokazano da optimalna vrijednost prednjeg kuta za rezanje tvrdih vrsta drva najčešće iznosi 30° , dok za rezanje mekih vrsta drva veličina prednjeg kuta najčešće iznosi $35-40^\circ$. Iz navedenih vrijednosti stražnjeg i prednjeg kuta možemo zaključiti da će kut klina imati vrijednost $40^\circ - 45^\circ$ pri rezanju mekoga drva, a $50^\circ - 55^\circ$ pri rezanju tvrdoga drva. List pile tipa 4 (slika 2) upotrebljava se pri rezanju četinjača i mekih listača. Obično imaju sljedeću geometriju oštrice: prednji kut $35^\circ - 40^\circ$, za tvrdo drvo ili smrznuto drvo uzima se prednji kut od 30° da bi se povećao kut klina. Kut klina je 40° , a leđni kut iznosi $10^\circ - 15^\circ$. Navedeni preporučeni kurovi su kutovi starih pila, današnje moderne kružne pile ne moraju imati navedene kutove u zavisnosti o namjeni i proizvođaču (Goglia, 1994).

2. PROBLEMATIKA ISTRAŽIVANJA

Danas se sve više koriste zubi sa tvrdim metalima, osobito za rezanje drvnih ploča i obloženih materijala jer sadržavaju sinteska ljepljiva. (Goglia, 1994)

Austrijski proizvođač alata Leitz tipove ozubljenja podjelio je u više skupina. Prva skupina je tip ozubljenja za popriječno rezanje masivnog drva, te u tu skupinu spadaju tipovi ozubljenja FZ, TR, WZ, FZ/TR. Druga skupina je tip ozubljenja za rezanje popriječno masivnog drva, tu spadaju tipovi ozubljenja WZ, HZ, WZ/WZ/FZ. Treća podjela su kružne pile za dimenzioniranje, te kružne pile koriste se za dimenzioniranje, izradu utora, u tu grupu spadaju tipovi ozubljenja WZ, WZ/FA, FZ/TR, HZ/DZ, HZ/FA. Četvrta grupa je grupa za dimenzioniranje ploča, koriste se za dimenzioniranje ploča od masivnog drva, ploča od drva i plastike, tu spadaju tipovi ozubljenja WZ, WZ/FA, FZ/TR, TR/TR, KON/FZ, KON/WZ. Peta skupina je skupina za rezanje obojenih metala i plastike, za to se koriste tipovi ozubljenja FZ/TR i TR/TR. Šesta skupina je skupina višenamjenskih odnosno urnivezalnih kružnih pila služe za rezanje masivnog drva i konpozitnih materijala korištenih uz drvo, za to se koriste tipovi ozubljenja FZ, WZ i TR (Leitz Lexicon 2011).



Slika 3: Prikaz tipova ozubljenja (Leitz Lexicon, 2011)

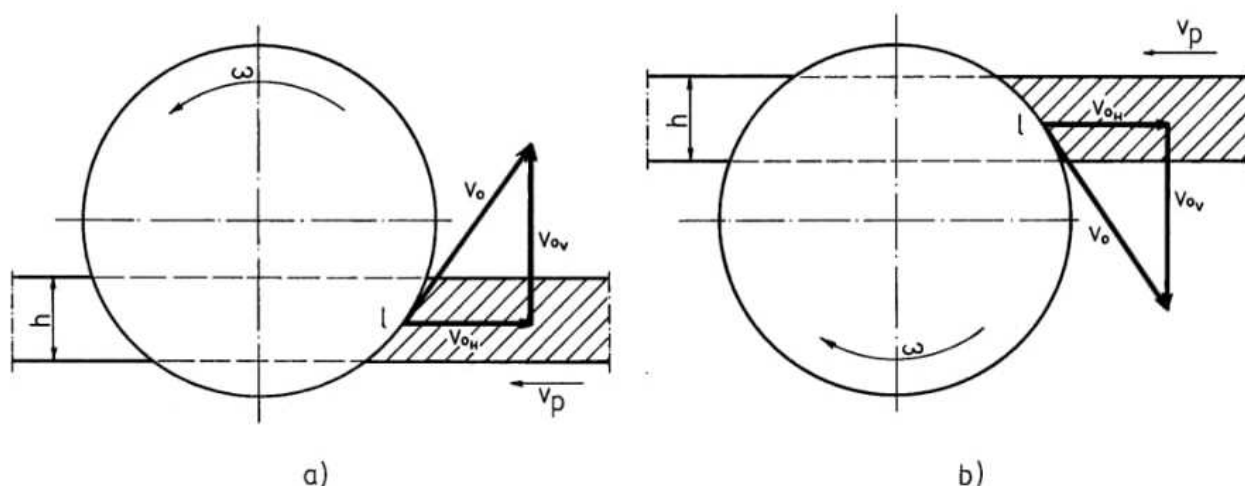
2.2. Kinematika kružne pile

Za ostvarenje rezanja potrebno je osigurati dva gibanja, pomoćno i glavno gibanje. Glavno gibanje vrši alat kružne pile jednolikim kutnom gibanjem, te je brzina po vrličini i smjeru jednaka obodnoj brzini točke na reznom bridu u promatranom položaju.

$$v = v_0 = D \cdot \pi \cdot n \quad (1)$$

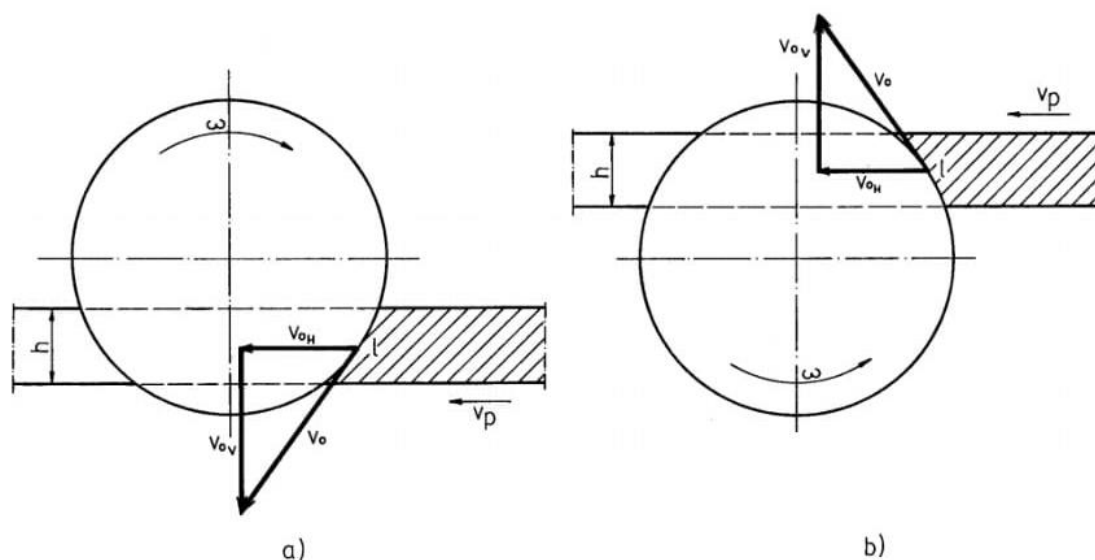
gdje je D - promjer kružnice po kojoj se giba promatrana točka reznog brida, odnosno promjer kružne pile (m), a n -frekvencija vrtnje radnog vratila (S^{-1})

Pomoćno posmično gibanje može ostvarivati klažna pila ili obradak. Treba napomenuti da posmično gibanje na kružnim pilama češće ostvaruje obradak. Ako uzmemo u obzir odnos smjer glavne i posmične brzine možemo razlikovati istosmjerno i protusmjerno rezanje (piljenje) (Goglia, 1994).



Slika 4: Shema protusmjernog rezanja kružnom pilom
a) s osi alata iznad obratka, b) s osi alata ispod obratka (Goglia, 1994)

Na slici 4 postavljeni se vektori glavne brzine u točki luka zahvata I, te zatim rastavljeni u dvije komponente od kojih je jedna na pravcu posmične brzine, a druga okomita na nju. Na slici je uočljivo da protusmjerno rezanje karakteriziraju suprotni smjerovi posmične brzine i komponente glavne brzine na pravcu posmične brzine (Goglia, 1994).

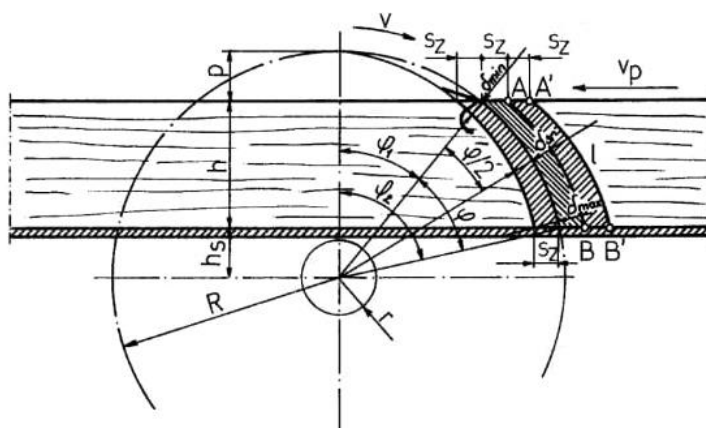


Slika 5: Shematski prikaz istosmjernog rezanja kružnom pilom: a) s osi alata iznad obratka b) s osi alata ispod obratka (Goglia, 1994)

Kao što je vidljivo na slici 5 kod istosmjernog rezanja, smjerovi posmične brzine i komponente glavne brzine na pravcu posmične brzine podudarni su (Goglia, 1994).

Treba naglasiti da nigdje u literaturi ne može se naći podatak kako različiti smjerovi rezanja i položaj osi rotacije lista pile u odnosu na položaj radnog stola utječu na proces formiranja strugotine, te se pretpostavlja da nema bitne razlike među pojedinim slučajevima. Tako možemo uzeti da podaci proračunati i izmjereni za jedan oblik rezanja kružnom pilom vrijede u sličnim uvjetima rezanja u ostalim tipovima rezanja kružnom pilom.

2.3. Formiranje strugotine tijekom piljenja na kružnoj pili



Slika 6: Shematski prikaz triju uzastopnih reznih bridova u zahvatu pri protusmjernom piljenju kružnom pilom (Goglia, 1994)

2. PROBLEMATIKA ISTRAŽIVANJA

Na slici 6 je uočljivo da ulazak zubi u zahvat započinje u točki A i traje sve do točke B. Lučna udaljenost l između točke A i točke B predstavlja duljinu puta zahvata jednog zuba. Brzina oštrice jednaka je vektorskom zbroju glavne i posmične brzine. Budući da glavna brzina stalno mijenja smjer, to će i rezultatna brzina također biti promjenljiva smjera, ali i promjenljiva intenziteta. Promotri li se bilo koja točka reznog brida izložena ovako složenom gibanju, ustanovit će se da ona u ravnini koja je određena pravcima glavne i posmične brzine opisuje cikloиду. Stoga je i luk l dio te cikloide. U praksi cikloidu možemo zamjeniti kružnicom jer je glavna brzina znatno veća od posmične brzine. Ako uzmemo u obzir da cikloidu možemo zamjeniti kružnicom duljinu puta zahvata možemo izraziti preko izraza:

$$l = \frac{O}{360} \cdot \varphi = \frac{D \cdot \pi \cdot \varphi}{360} \quad (2)$$

Gdje je O - opseg kružne pile, D - promjer kružne pile, φ - kut zahvata

Kut zahvata φ možemo izračunati prema izrazu

$$\varphi = \varphi_2 - \varphi_1 \quad (3)$$

Gdje je:

$$\varphi_2 = \arccos \frac{h_s}{R} \quad (4)$$

$$\varphi_1 = \arccos \frac{h + h_s}{R} \quad (5)$$

Broj oštrica (zubi) u zahvatu možemo izračunati:

$$z_z = \frac{l}{t} \quad (6)$$

Gdje je l - duljina luka zahvata, a t - korak ozubljenja

Korak ozubljenja t možemo izraziti kao:

$$t = \frac{D \cdot \pi}{z} \quad (7)$$

Gdje je D - promjer kružne pile, a z broj zubi pile.

2. PROBLEMATIKA ISTRAŽIVANJA

Sa slike 6 je uočljivo da debljina strugotine nije cijelom duljinom jednaka, te da se mijenja od ulaska zuba u zahvat pa sve do izlaska zuba iz zahvata. Također je uočljivo da udaljenost (u smjeru paralelno s posmičnom brzinom) od točke A do točke A' je jednaka kao od točke B do točke B'. Tu udaljenost nazivamo posmakom po zubu s_z (Goglia, 1994).

Posmak po zubu predstavlja udaljenost koju obradak prijeđe, u odnosu na alat, dok sljedeći zub ne uđe u zahvat, a može se izraziti pomoću izraza:

$$S_z = \frac{S_o}{z} \quad (8)$$

Gdje je z - broj zubi pile, a S_o - posmak po okretaju, a možemo ga izraziti kao:

$$S_o = \frac{v_p}{n} \quad (9)$$

Gdje je v_p - posmična brzina, a n - frekvencija vrtnje pile.

Odnosno, onda posmak po zubu možemo izraziti preko izraza koji često susrećemo u praksi:

$$S_z = \frac{V_p}{n \cdot z} \quad (10)$$

Umnožak frekvencije vrtnje kružne pile i broja zubi dobivamo frekvenciju ulazaka zubi u zahvat:

$$Z_s = n \cdot z \quad (11)$$

Također posmak po zubu možemo napisati kao:

$$S_z = \frac{V_p}{Z_s} \quad (12)$$

Kao što smo već prije napomenuli i što je vidljivo na slici 7 debljina strugotine se mijenja od minimalne, preko srednje do maksimalne širine. Debljine strugotine možemo izračinati.

Izraz za minimalnu debljinu strugotine prema slici 7.

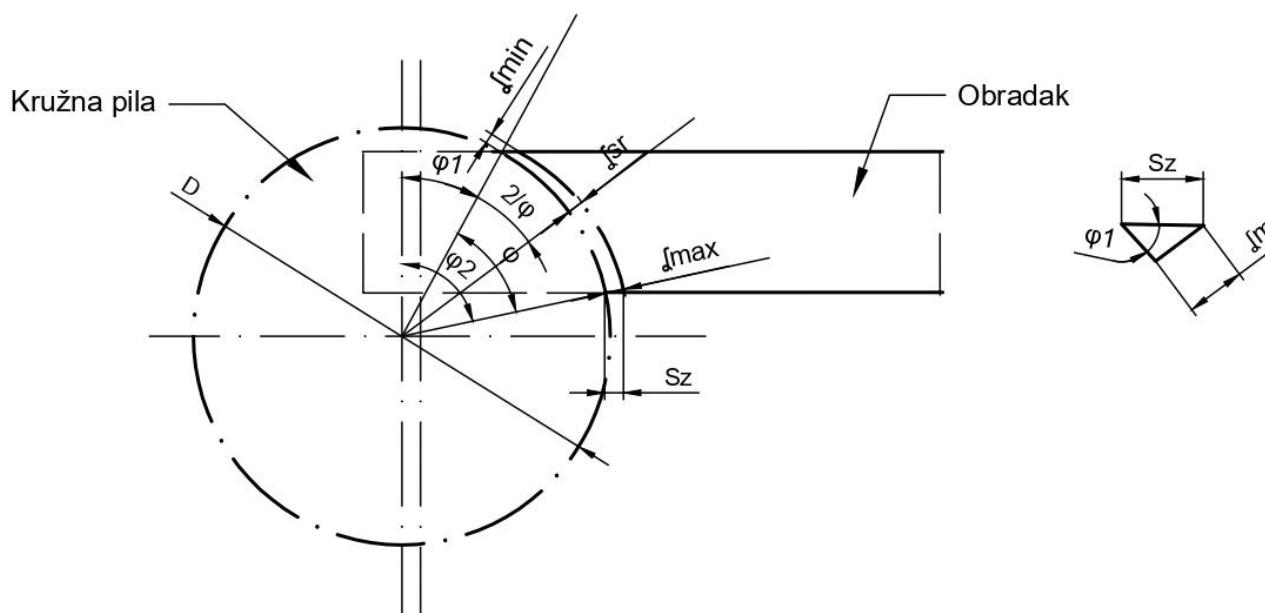
$$\delta_{min} = S_z \cdot \sin\varphi_1 \quad (13)$$

Izraz za maksimalnu debljinu strugotine

$$\delta_{max} = S_z \cdot \sin \varphi_2 \quad (14)$$

Izraz za srednju debljinu strugotine

$$\delta_{sr} = S_z \cdot \sin\left(\varphi_1 + \frac{2}{\varphi}\right) \quad (15)$$



Slika 7: Shematski prikaz kružne pile u zahvatu

Srednju debljinu strugotine također možemo izvesti preko prosječno potrebne snage rezanja. Taj izraz se inače često koristi.

Snagu rezanja možemo izraziti kao umnožak rada rezanjapo jednom zubu W_r i frekvencije ulaska zubi u zahvat z_s .

$$P_r = W_r \cdot z_s \quad (16)$$

Rad rezanja W_r je rad koji obavi jedan zuba lista pile od točke ulaska zuba u zahvat do točke izlaska iz zahvata i možemo ga izraziti kao:

$$W_r = K_r \cdot \delta_{sr} \cdot b \cdot l \quad (17)$$

Gdje je K_r – jedinični otpor rezanja, δ_{sr} – srednja debljina odvoje strugotine, b – širina propiljka, l – duljina luka zahvata.

2. PROBLEMATIKA ISTRAŽIVANJA

Ako u izraz za snagu rezanja uvrstimo izraz za rad rezanja i frekvenciju ulaska zubi u zahvat dobivamo:

$$P_r = K_r \cdot \delta_{sr} \cdot b \cdot l \cdot n \cdot z \quad (18)$$

Prosječno potrebnu snagu rezanja možemo izraziti kao umnožak rada rezanja po jedinici volumena odvojene drvene kompaktne drvene mase i volumena kompaktne drvene mase odvojene u jedinici vremena.

$$P_r = W_v \cdot V_h \quad (19)$$

Jednostavno se može pokazati da je rad rezanja po jedinici volumena odvojene drvene kompaktne drvene mase izražen u (J/cm^3) jednak jediničnom otporu rezanja izraženom u (N/mm^2).

Volumen kompaktne drvene mase koji se odvoji u jedinici vremena u zadanim uvjetima piljenja može se izračunati pomoću izraza:

$$V_h = v_p \cdot h \cdot b \quad (20)$$

Onda prosječno potrebnu snagu rezanja u zadanim uvjetima piljenja s kružnom pilom možemo izraziti kao:

$$P_r = K_r \cdot v_p \cdot h \cdot b \quad (21)$$

Ova vrijednost u prosjeku bi trebala biti jednaka snazi rezanja dobivenog na temelju izraza (18) pa se onda ta dva izraza mogu izjednačiti.

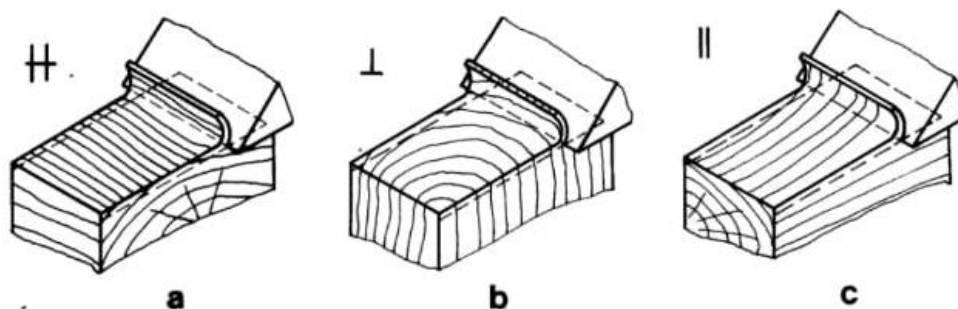
$$K_r \cdot \delta_{sr} \cdot b \cdot l \cdot n \cdot z = K_r \cdot v_p \cdot h \cdot b \quad (22)$$

Iz izraza (22) možemo doći do izraza za srednju debljinu drvene strugotine δ_{sr} .

$$\delta_{sr} = S_z \cdot \frac{h}{l} \quad (23)$$

2.4. Tipovi odvojenih čestica drvene strugotine

Masivno drvo možemo zadovoljavajuće promatrati kao ortotropni materijal, pa se sukladno tome svojstva bitna za rezanje razlikuju u tri osnovna presjeka, a to su tangencijalni, radijalni i poriječni presjek. Također drvo je slojeviti materijal zbog svog godišnjeg prirasta, ali u godu također razlikujemo kasno drvo i rano drvo. Kasno i rano drvo se također razlikuju po fizičkim i mehaničkim svojstvima. Postoje tri osnovna smjera gibanja reznog brida, tri prijelazna smjera i jedan opći smjer. Smjer brzine rezanja, položaj glavnoga reznog brida te položaj ravnine rezanja prema smjeru drvnih vlaknaca određuju sve osnovne smjerove i sve prijelazne smjerove rezanja (Goglia, 1994).



Slika 8: Shematski prikaz osnovnih smjerova rezanja: a - tangencijalni, b - poprečni, c - uzdužni (Goglia, 1994)

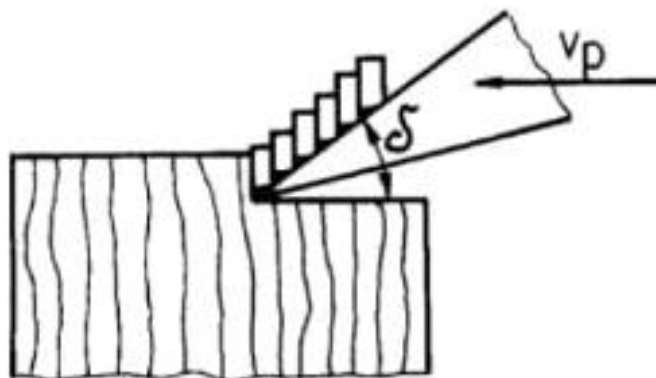
Pri uzdužnom piljenju s kružnim pilama uglavnom se susrećemo s prijelaznim smjerovima rezanja i to uglavnom između uzdužnog i poprečnog smjera rezanja, a što ovisi o strukturi obratka i o odnosu lista pile u odnosu na obradak u zadanim uvjetima piljenja.

Na temelju ispitivanja karakteristika rezanja i tipova odvajanih čestica pri ortogonalnom rezanju, mogu se izvući neke osnovne zakonitosti, koje onda možemo očekivati da se pojavljuju i pri piljenju s kružnim pilama u zadanim uvjetima piljenja. Iz tog razloga, nadalje su navedene neke od osnovnih karakteristika rezanja u uzdužnom i poprečnom smjeru, te tipični oblici odvajane strugotine koji mogu nastati u tim uvjetima rezanja.

Popriječni smjer rezanja je prikazan na slici 8 b, uočljivo je da su glavni rezni brid i smjer posmične brzine okomiti na drvena vlaknaca. Na slici 9 je prikazan oblik strugotine koji nastaje rezanjem u popriječnom smjeru, uočljivi je da se strugotina sitno lomi, razlog tomu je što prednja ploha oštrice smično opterećuje vezu među drvnim vlakancima, a kako je smična čvrstoća u tom smjeru veoma mala, odvojene se čestice lome u veoma sitne elemente. Jedan od problema je što u ovom smjeru rezanja

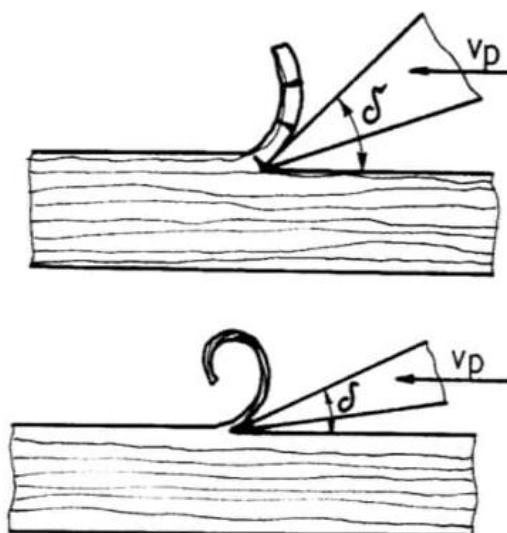
2. PROBLEMATIKA ISTRAŽIVANJA

obrađenoj površini često ostaju kratke pukotine što smanjuje kvalitetu obrađene površine. Također pri ovom smjeru rezanja imamo najveće otpore pri rezanju (Goglia, 1994).



Slika 9: Oblik odvojene čestice kod poprijječnog smjera rezanja (Goglia, 1994)

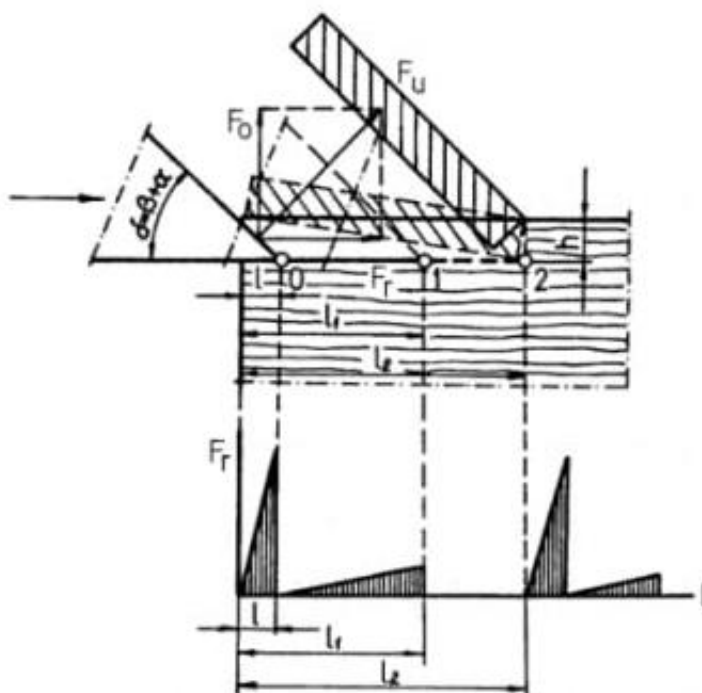
Uzdužni smjer rezanja prikazan je na slici 8 c, možemo zaključiti da je glavni rezo brid okomit na smjer drvnih vlakancima, a posmična brzina paralelna s drvnim vlakancima. U ovom smjeru rezanja otpori su veći u odnosu na tangencijalni smjer rezanja, ali su manji u odnosu na poprijezni smjer rezanja. Slika 10 prikazuje dva oblika odvojenih čestica koja nastaju prilikom rezanja u uzdužnom smjeru, te čestice mogu biti duge neprekidne ili kratke lomljive. Tip čestice koja će se dobiti najviše ovisi od debljini odvajane čestice i o kutu rezanja. Prilikom manjih debljina odvajanja čestica nastaju male neprekidne kovrdžave odvojene čestice, također mal kut rezanja pogoduje nastanku neprekidnih čestica. (Goglia, 1994).



Slika 10: Oblici čestica pri uzdužnom smjeru rezanja (Goglia, 1994)

2. PROBLEMATIKA ISTRAŽIVANJA

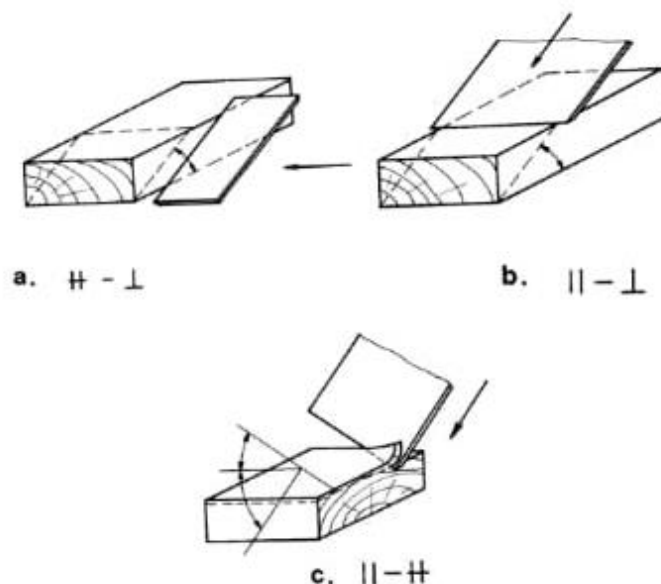
Odvojenu drvenu strugotinu možemo podijeliti u tri tipa. Prvi tip odvojene strugotine prikazan je na slici 11. Ovaj tip čestica je kratak i lomljiv te sila prilikom rezanja oscilira od minimalne do maksimalne vrijednosti. Prilikom nastanka ovog tipa čestice imamo efekat cijepanja, gdje oštrica najprije prodre u drvo te u drvu nastaje pukotina koju nož razdvaja prsnom površinom. Drugi tip strugotine je prikazan na slici 10. Tu je uočljivo da je strugotina kontinuirana. Sila prilikom rezanja približno ima konstantnu vrijednost i u prosjeku je po iznosu nešto veća nego kod strugotine tipa jedan. Nastanku ovog tipa strugotine pogoduje nešto manji prsni kut oštrice (obično manje od 25°), nešto viši sadržaj vode u drvu i manje debljine odvajane strugotine. Kod ovog tipa odvajane strugotine, kvaliteta obrađene površine je uglavnom najbolja u odnosu na druga dva tipa strugotine. Treći tip strugotine je najnepogodniji i ako može izbjegava se, prosječna sila rezajna je veća nego kod ostala dva tipa rezanja, lošija je kvaliteta obrade, povećano trenje.



Slika 11 Prikaz oblika odvojenih čestica tipa I i sila prilikom rezanja u uzdužnom smjeru (Goglia, 1994)

Kao što smo napomenuli osmi glavnih smjerova rezanja postoje i tri prijelazna smjera rezanja. Na slici 12 su prikazana ta tri smjera. Na slici 12 pod *a* prikazan je tangencijalno-poprečni smjer rezanja, na slici 12 pod *b* prikazan je poprečno-uzdužni smjer rezanja, na slici 12 pod *c* prikazan je uzdužno-tangencijalni smjer rezanja.

Treba napomenuti da posmoji i i tangencijalno-poprečno-uzdužni smjer rezanj, to je smjer rezanju gdje se nož nalazi u takvom položaju da prjesjeca sve glavne smjerove rezanja. (Goglia, 1994).

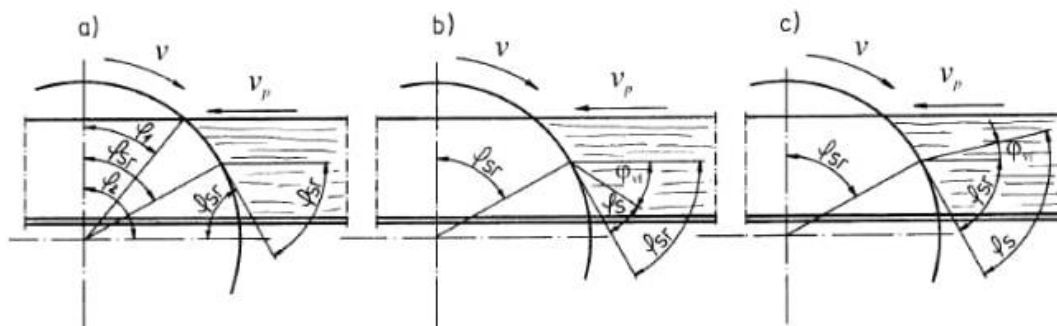


Slika 12: Shematski prikaz prijelaznih smjerova rezanja (Goglia, 1994)

Foyster (1947) je prikazao jedan interesantan način ispitivanja zapunjenosti pazušnog prostora lista kružne pile i oblika odvajane strugotine nastale u određenim uvjetima piljenja. Postupak ispitivanja je izvršen na način da se kružna pila za vrijeme piljenja naglo zaustavi, time pila u pazuhu zadrži drvenu strugotinu i na temelju toga možemo donijeti zaključak o tome kakva strugotina nastaje prilikom piljenja. Za ovaj eksperiment su koristili kružnu pilu sa 12 zubi, promjera 810 mm. Nakon pokretanja kružne pile pilili su 15 sekundi nakon čega su naglo, pomoću mehaničke kočnice, zaustavili pilu. U pitanju je protusmjerno rezanje, te nam je od ranije poznato da kod protusmjernog rezanja debljina strugotine od ulaska zuba u zahvat do izlaska raste, što su i pokazali rezultati. Nakon zaustavljanja pile utvrđeno je da posljedni zubi koji su ušli u zahvat u pazušnom prostoru sadržavaju samo prašinu i to koncentriranu na polovini sljedećeg zuba. Zubi koji su ušli malo dublje u zahvat u pazušnom prostoru imaju forimranu strugorinu sličnu obliku role. Zubi koji su još više ušli u zahvat u pazušnom prostoru imaju više drvene strugotine, ali ne i drvene prašine. Prilikom ispitivanja u jednom pazuhu dogodilo se da je drvena prašina odvojena od strugotine, a u sljedećem pazuhu drvena prašina i strugotina su bile pomješane. Zubi koji su bili blizu izlaska iz zahvata imaju više drvene strugotine u pazušnom prostoru u obliku role. Navodi se da prilikom izlaska pile iz zahvta strugotina izlazi iz pazušnog prostora i prilikom dodira strugotine s nekim tvrdim predmetom strugotina puca tako da nezadržava oblik koji je imala u pazušnom prostoru. Također navodi se da prilikom piljenja s kružnom pilom postoje tri tipa drvene strugotine, a to su drvena prašina, drvena strugotina slična obliku role i drvena strugotina u obliku iverja. Također ispitivanjem je dokazano da prilikom piljenja drva koje u sebi sadrže smolu, smola stvara probleme jer se lijepi na pilu zajedno sa drvnom prašinom.

2. PROBLEMATIKA ISTRAŽIVANJA

Poznato nam jed da alat kružne pile rotira odnosno ima kružno gibanje a ne pravolinijsko. Zbog toga se po čitavoj duljini zahvata smjer rezanja neprestalno mijenja, te je u svakom trenutku smjer rezanja drugačiji. Zbog toga je uvjetni kut rezanja φ , što je prikazano na slici 7 u predhodnom poglavlju (Goglia, 1994).



Slika 13: Shematski prikaz osnovnih slučajeva rezanja kružnom pilom (Goglia, 1994)

Već smo napomenuli da je kretanje oštrice kružne pile u obradku promjenjivo, prema tome mogu se pojaviti tri osnovna slučaja rezanja prikazana na slici 13. Slika 13 a prikazuje da je smjer drvnih vlakana paralelan s pravcem posmične brzine, onda možemo reći da vrijedi.

$$\varphi_{sr} = \varphi_s \quad (24)$$

Slika 13 b i c prikazuje da smjer drvnih vlakana odstupa od smjera posmične brzine tada možemo reći da je

$$\varphi_s = \varphi_{sr} \pm \varphi_{vl} \quad (25)$$

Možemo pretpostaviti da tip ozubljenja kružne pile ima veze o tipu formiranja strugotine. Nigdje u literaturi nismo pronašli neka ispitivanja i podatke u vezi tipa odvoje čestice. Također nigdje u literaturi nismo pronašli podatke o tome, utječe li tip ozubljenja kružne pile na zapunjenost pazušnog prostora, odnosno na faktor rastresitosti drvene strugotine. Možemo samo pretpostaviti da različiti tipovi ozubljenja ne utječu previše na faktor rastresitosti i također na faktor ispunjenosti pazušnog prostora.

Naveli smo da drvo nije homogeni materijal te da drvo u različitim smjerovima ima drugačija mehanička i fizička svojstva zbog svoje specifične građe. Nismo pronašli nigdje u literaturi da prilikom uzdužno i poprječno piljenje kružnom pilom postoje razlike

u faktoru rastresitosti drvene strugotine, odnosno zapunjenosti pazušnog prostora. Zbog toga možemo pretpostaviti da je faktor rastresitosti drvene strugotine jednak za poriječno i uzdužno piljenje iako znam da će odvojena drvena čestica biti drugačija.

2.5. Postupak proračuna faktora zapunjenosti pazušnog prostora u zadanim uvjetima piljenja

Kapacitet pazušnog prostora je jedan od češćih ograničavajućih parametara posmične brzine osobito u primarnoj pilanskoj preradi gdje je brzina piljenja važan faktor. Poznato nam je da kod piljenja s kružnom pilom u većini slučajeva imamo zatvoreni rez, stoga pazušni prostor zuba mora u sebe primiti svu drvenu strugotinu koja nastaje prilikom prolaska zuba kroz obradak. Pazušni prostor je ograničen zbog tog je i ograničen volumen rastresite strugotine koju može u sebe zaprimiti. U praksi ispunjenost pazušnog prostora nebi smjela biti veća od 70-80%. Volumen konpaktne drvene strugotine V_d koji nastaje prilikom prolaska jednog zuba kroz zahvat može se odrediti pomoću izraza:

$$V_d = S_z \cdot h \cdot b \quad (26)$$

Gdje je S_z – posmak po zubu, h – visina piljenja i b – širina propiljka.

Poznato je da strugotina koja nastaje prolaskom zuba kroz zahvat poveća svoj volumen u odnosu na onaj iz kojeg je nastala. Taj novi volumen nazivamo volumen rastresite strugotine V_r . Treba naglasiti da za proračun zapunjenosti pazušnog prostora uzimamo volumen rastresite strugotine, a ne volumen konpaktne strugotine. Sukladno tome volumen rastresite strugotine koji nastaje prolaskom jednog zuba od toče ulaska u zahvat do točke izlaska iz zahvata, možemo izraziti pomoću izraza:

$$v_{sr} = v_d \cdot f_r \quad (27)$$

Gdje je V_d – volumen konpaktne strugotine, a f_r – faktor rastresitosti.

Faktor zapunjenosti pazušnog prostora f_i odnosno faktor ograničenja kapaciteta pazušnog prostora je omjer između volumena strugotine koja je smještena u pazušni prostor i volumena pazušnog prostora te ga možemo izraziti kao:

$$f_i = \frac{v_{sr}}{v_p} = \frac{v_d \cdot f_r}{v_p} = \frac{S_z \cdot h \cdot b \cdot f_r}{A_p \cdot b} \quad (28)$$

2. PROBLEMATIKA ISTRAŽIVANJA

Gdje je v_{sr} – volumen rastresite strugotine, v_p – volumen pazušnog prostora, v_d – volumen kompaktno drvene strugotine, f_r – faktor rastresitosti, S_z – posmak po zubu, h – visina piljenja, b – širina piljenja, A_p – površina pazušnog prostora.

Ako uzmemo u obzir izraz za posmak po zubu S_z i izraz za frekvenciju ulaska zubi u zahvat Z_s i uvrstimo u izraz faktora zapunjenosti pazušnog prostora dobivamo izraz.

$$Z_s = n \cdot z \quad \text{i} \quad S_z = \frac{v_p}{Z_s} \quad (29)$$

$$f_i = \frac{v_p \cdot h \cdot f_r}{A_p \cdot n \cdot z} \quad (30)$$

Iz izvoda za faktor ispunjenosti pazušnog prostora je uočljivo da s porastom posmične brzine, visine piljenja i faktora rastresitosti drvene strugotine raste faktor ispunjenosti pazušnog prostora, dok sa porastom površine pazušnog prostora, broja zubi kružne pile i frekvencije vrtnje kružne pile faktor zapunjenosti pazušnog prostora opada.

Iz izraza za faktor zapunjenosti pazušnog prostora možemo izraziti vrijednost za maksimalnu posmičnu brzinu, s kojom bi mogli piliti u zadanim uvjetima piljenja, s obzirom na ograničenje raspoloživog pazušnog prostora lista kružne pile. Onda jednostavno možemo vidjeti da bi maksimalna posmična brzina u zadanim uvjetima piljenja bila jednaka:

$$V_p = \frac{f_i \cdot A_p \cdot n \cdot z}{h \cdot f_r} \quad (31)$$

Ovaj izraz predstavlja maksimalnu vrijednost posmične brzine, ako bi posmična brzina bila veća od proračunate faktor ispunjenosti pazušnog prostora bi se povećao, došlo bi do sabijanja strugotine u pazušnom prostoru, te strugotina bi bježala iz pazušnog prostora te zapunjavala propiljak odnosno prostor između kružne pile i bočnih obrađenih ploha. Nažalost pojava bježanja strugotine iz pazušnog prostora izaziva dodatne otpore, samim time veće zagrijavanje lista pile, također dolazi do ljepljenja čestica piljevine na kružnu pilu koja uzrokuju pojavu vibracija lista pile, te samjuju kvalitetu obrađenih bičnih stranica, dodatni otpori bi izazvali dodatna naprezanja koja mogu uzrokovati deformaciju kržne pile ili čak pukotine (Goglia, 1994). Slika 14 prikazuje pukotinu na kružnoj pili nastalu upravo zbog prevelikih opterećenja uslijed preopterećenja pazušnog prostora lista kružne pile piljevinom (Leitz Lexicon, 2011).



Slika 14: Prikaz loma u području pazuha kružne pile (Leitz Lexicon, 2011)

Iz formule za izračun maksimalne posmične brzine je vidljivo da sve vrijednosti osim faktora rastresitosti strugotine su nam poznate od ranije ili ih možemo izmeriti. Auferber (1951) navodi da prema istraživanjima utvrđeno da se volumen drvene strugotine poveća 5 – 7 puta u odnosu na kompaktnu drvenu strugotinu. Drvena strugotina u pazušnom prostoru se tlači, pa tako na temelju istraživanja srednje-europskih autora (Bues i Braunschirn, 1932) može doći do povećanja volumena piljevine u pazušnom prostoru i do 2,5 puta. S druge strane sovjetski autori (Anikin i sur.) tvrde da se s ovim rastresita strugotina u pazušnom prostoru može tlačiti dok volumen rastresit strugotine ne bude jednak volumenu konpaktne drvene strugotine odnosi $f_r = 1$. Cividini i Prister (1949) predlažu da se za faktor rastresitosti strugotine uzmu vrijednosti od 2,5 do 3.

Rengenskim snimanjem pila za vrijeme piljenja ustanovljeno je da pazušni prostor nikad ne ispunjava u potpunosti. Jedan dio između oštrice i stražnje plohe prethodnog zuba ostaje uvijek ne ispunjen. Taj je dio približno 20 % od raspoložive površine pazušnog prostora. Pa možemo reći da raspoloživi protor za primanje strugotine je 80% od ukupnog pazušnog prostora. Ova preporuka vrijedi za tračne pile, te ne mora biti odgovarajuća preporuka za kružne pile. Također prilikom ovog ispitivanja lako možemo doći do podataka o faktoru rastresitosti drvene strugotine za određene vrste drva.

Također prilikom ovog ispitivanja lako možemo doći do podataka o faktoru rastresitosti drvene strugotine za određene vrste drva.

Iz izraza za izračun volumena konpaktne drvene strugotine možemo izraziti izraz za izračun faktora rastresitosti drvene strugotine.

$$f_r = \frac{V_{sr}}{V_d} \quad (32)$$

Gdje je V_d – volumen kompaktno strugotine, a V_{sr} – volumen rastresite strugotine

Nakon mjernja i obrade podataka možemo vrlo lako pomoću navedenog izraza doći do podataka o faktoru rastresitosti. Podaci o faktoru rastresitosti su nam od velikog značaja pogotovo jer u literaturi u zavisnosti od autora nailazimo na vrlo velika odstupanja. Podaci dobiveni na ovaj način bi trebali biti vjerodostojni te ih možemo koristiti u daljnim proračunima. Također oprema i metode za ovaj test nisu prjetjerano skupi pa tako svaka firma može sebi priuštiti ovo ispitivanje i dobivene podatke mogu koristiti u proračunima kružnih pila.

Kao i na ostalim strojevima u drvoju industriji, tako i na kružnim pilama cilj nam je maksimalno iskoristiti pilu odnosno ostvariti maksimalni učinak pile. Ranije je navedeno da učin kružne pile ovisi o posmičnoj brzini i visini rezanja. U praksi visina rezanja je definirana obratkom, dok posmičnu brzinu možemo mijenjati. Povećanjem posmične brzine raste i učinak stroja, ali postoje ograničavajući parametri koji ograničavaju maksimalnu posmičnu brzinu. Ti parametri su: raspoloživa snaga glavnoga pogonskog motora, izvedba sustava za prijenos gibanja i snage posmičnog gibanja, kapacitet pazušnog prostora, opterećenje zuba, kvaliteta bočnih piljenih ploha (Goglia, 1994).

3. MATERIJALI I METODE ISTRAŽIVANJA

Za istraživanje zapunjenosti pazušnog prostora potrebno je na neki način izmjeriti volumen strugotine u pazušnom prostoru prilikom izlaska zuba iz zahvata. Zahvaljujući razvoju tehnologije u današnje vrijeme uglavnom se koriste optičke metode ispitivanja. Kao jedan od mogućih načina je metoda određivanja zapunjenosti pazušnog protora pomoću stroboskopa. Stroboskop je uređaj koji se koristi za promatranje predmeta u brzom periodičnom gibanju možemo stvoriti optičku iluziju zaustavljenog ili usporenog predmeta. Stroboskopija se oslanja na tromost ljudskog oka, i na tromost kamera za snimanje. Pored stroboskopiranja postoje i druge metode kao što je snimanje pile za vrijeme piljenja profesionalnom brzom „high speed“ kamerom. Pomoću brzih kamera možemo snimiti svaki zub koji izlazi iz zahvata, brze kamere su jednostavne i dobivaju se jako dobre i čiste slike, nažalost ove kamere zahtjevaju jako velika investicijska ulaganja, prilikom snimanja pile u zahvatu potrebno je jako osvijetljenje i moraju biti zadovoljeni drugi parametri. Zbog tog tehnologija snimanja pomoću brzih kamera nije prikladna komercijalnu primjenu (Jovanović 2017). Foyster (1947) je prikazao ispitivanje u kojem nije koristio nikakve kamere već je eksperiment proveden tako da je kružna pila prilikom piljenja naglo zaustavljena u obradku i time je postignuto da pila zadrži u pazušnom prostoru svu drvenu strugotinu, koja se onda mogla izmjeriti. Također se moglo odrediti koliko je koji zub ušao u zahvat te koji tip odvajane strugotine se u kojim uvjetima piljenja javljao. Ova metoda je dosta stara ne zahtjeva skupu opremu ali može biti opasna zbog naglog zaustavljanja kružne pile.

3.1. Stroboskopija

Stroboskopi su uređaji za promatranje predmeta u brzom periodičnom gibanju stvaranjem optičke iluzije zaustavljenog ili usporenog predmeta, a oslanja se na tromost ljudskog oka kako bi se postigao željeni učinak. Osim za promatranje predmeta u brzom gibanju stroboskopi se primjenjuju na mnoge raznovrsne načine: od ispitivanja strojeva do podešavanja broja okretaja gramofona (Vrcan 2009).

Princip rada stroboskopa sličan je poput filmske kamere. Zatvarač kamere koji radi veoma velikom brzinom, određenu scenu dijeli na vrlo male elemente. U tim malim elementima kretanje nije vidljivo. Film se producira izmjenivanjem slika određenom brzinom koja može biti veća, jednaka ili manja od stvarne brzine, zbog nesavršenosti ljudskog oka imat će mo dojam kontinuiranog kretanja (Van-Veen, 1977).

Poznato nam je da se kružne pile prilikom piljenja imaju veliku frekvencijom vrtnje te da ne možemo vidjeti golim okom zube pile prilikom ulaska i izlaska zuba u zahvat. Ako uzmemo u obzir frekvenciju ulaska zubi u zahvat možemo predočiti u kojem se kratkom vremenu se to događa.

Izraz za frekvenciju ulaska zubi u zahvat:

$$Z_s = n \cdot z \quad (33)$$

Gdje je n – frekvencija vrtnje kružne pile, z – broj zubi kružne pile

Od prije nam je poznat izraz za korak zuba

$$t = \frac{D \cdot \pi}{z} \quad (34)$$

Gdje je D – promjer kružne pile, z – broj zubi kružne pile

Iz izraza za frekvenciju ulaska zubi u zahvat i koraka ozubljenja možemo izračunati vrijeme potrebno da svaki sljedeći zub uđe odnosno izađe iz zahvat:

$$T = \frac{t}{Z_s} \quad (35)$$

Ako pretpostavimo da je svaki zub pile jednako opterećen odnosno da je posmična brzina konstantna i da obradak koji pilimo nema grešaka. Pri takvim uvjetima zapunjenost pazušnog prostora je ista u svakom pazuhu koji izađe iz zahvata. To nam olakšava mjerenje jer ne moramo snimati svaki zub prilikom izlaska iz zahvata, što drastično smanjuje frekvenciju uzorkovanja, ali sa zadovoljavajućom točnošću određivanja faktora ispunjenosti. Također frekvencija okidanja stroboskopa ne mora, ali i može biti jednaka frekvenciji vrtnje lista pile, bitno je samo da je ta frekvencija višekratnik frekvencije vrtnje alata. To nam omogućuje korištenje jednostavnije i jeftinije opreme (Jovanović 2017).

Kao što je već navedeno naša pila ima određenu frekvenciju vrtnje, zatvarač kamere bi tebao raditi istom frekvencijom ili možemo osvjetljivati kružnu pilu u vremenskim razmacima od (1/frekveciju) sekundi. Prilikom ovog načina osvjetljenja ili rada zatvarača kamere kružna pile će se prividno nalaziti u istom položaju, pa ćemo imati dojam da je pila zaustavljena. Ako povećamo frekvenciju zatvarača kamere odnosno skratimo vrijeme razmaka osvjetljenja, kružna pila se tad vidi u nešto ranijem dijelu svojega kretanja, što stvara iluziju laganog kretanja kružne pile unatrag. Smanjimo li frekvenciju zatvarača kamere odnosno povećamo vrijeme razmaka osvjetljenja u odnosu na frekvenciju vrtnje kružne pile, kružna pila bi postala vidljiva u kasnijem dijelu svojega gibanja, što stvara iluziju laganog kretanja kružne pile naprijed. Također može zaključiti da mijenjanjem brzine prekidanja vidljivosti nastaje privid gibanja unaprijed ili unatrag u zavisnosti o frekvenciji vrtnje kružne pile i brzine

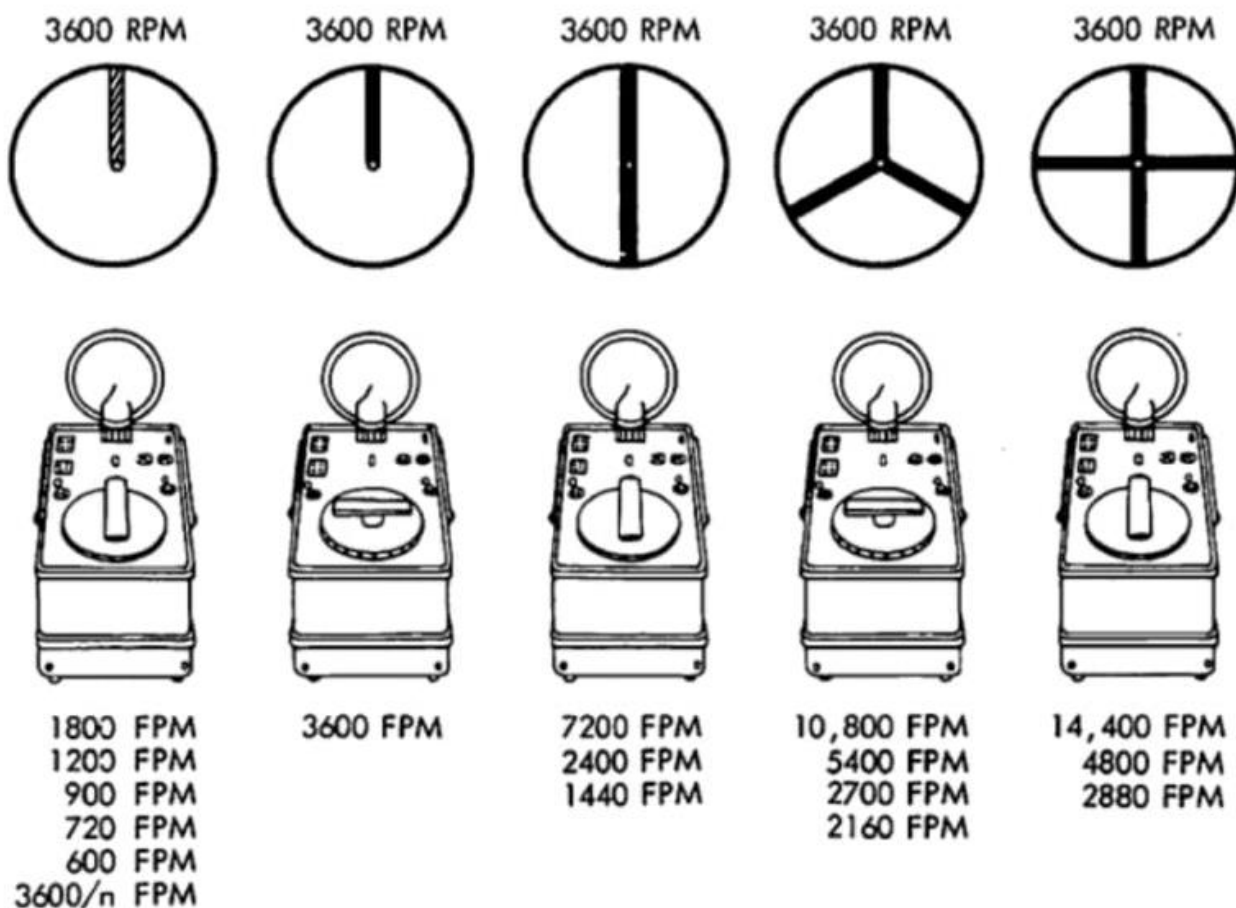
prekidanja vidljivosti. Vidljivost se može prekidati mehanički zaklanjanjem predmeta, ili prekidanjem osvjetljenja promatranog predmeta. Kako smo ranije naveli prilikom izjednačenja frekvencije vrtnje i frekvencije svjetla dobivamo iluziju zaustavljenog predmeta, možemo zaključiti da stroboskop možemo koristiti za mjerenje frekvencije vrtnje (Van-Veen, 1977).

3.1.1.Primjena stroboskopa za određivanje frekvencije vrtnje rotirajućih dijelova stroja

Tjelo koje se rotira, osvjetli bljeskovima iz stroboskopa, steći ćemo dojam da se tjelo rotira brzinom koja je jednaka razlici brzini bljeskanja stroboskopa i brzini tijela. Ako se razlika brzina izjednači s nulom odnosno brzina bljeskanja bude jednaka brzini tijela objekt će nam izgledati nepomično. Pošto je brzina bljeskanja jednaka brzini tijela, brzinu bljeskanja možemo očitati s stroboskopa, na taj način možemo izmjeriti brzinu odnosno frekvenciju vrtnje tog tijela. Ali treba naglasiti da ako se mjeri brzina simetričnih tijela kao što je kružna pila, ventilator itd. može nastati problem. Za primjer će mo uzeti ventilator sa četiri lopatice, ako mjerimo frekvenciju vrtnje pomoću stroboskopa, i na stroboskopu požemo podešiti frekvenciju vrtnje četiri puta veću od vrtnje ventilatora također će mo dobiti efekat zaustavljenog predmeta. Ovaj problem možemo riješiti bojanjem jedne lopatice ventilatora u drugu boju ili označavanjem jedne lopatice ventilatora na neki drugi način.

Treba naglasiti da mjerno područje stroboskopa ovisi o minimalnoj i maksimalnoj frekvenciji bljeskanja, suvremeni stroboskopi imaju veliki raspon podešavanja frekvencija bljeskanja od nekoliko Hz pa sve do nekoliko tisuća Hz. Također postoje i metode pomoću kojim možemo izmjeriti frekvencije koje su veće ili manje od opsega stroboskopa.

Kao što je već napomenuto naša pila se vrti određenom frekvencijom, ako stroboskop ne može mjeriti brzinu kružne pile, odnosno maksimalna frekvencija bljeskanja stroboskopa je manja od frekvencije vrtnje kružne pile, tada stroboskop može proizvoditi inducirane svjetlosne bljeskove koji su višekratnici broja frekvencije vrtnje kružne pile npr. ($1/2$, $1/3$, $1/4$, ..., $1/n$). (Slika 15).



Slika 15: Primjer uzorkovanja slika pri različitim višekratnicima frekvencije vrtnje (Van-Veen, 1977)

Također trebano napomeniti dva važna razmatranja. Prvo pojam stopsnimke koja odgovara izgledu tijela dok je u stanju mirovanja, ako objekt ima više značajki tada imat će više začajki. Drugo ako predmet kojem mjerimo frekvenciju vrtnje simetričan, biti će nemoguće razlikovati integralne višekratnike od drugih višekratnika, zato je potrebno na neki način predmet učiniti asimetričnim da bi mogli točnije odrediti frekvenciju vrtnje tog tijela. Ako trebamo izmjeriti brzinu vrtnje nekog rotirajućeg tijela procedura za mjerenje je sljedeća: prvo je potrebno podesiti stroboskop na najveću moguću brzinu bljeskanja, zatim smanjivati brzinu bljeskanja dok se ne dobije jedna nepokretna slika (stop slike). Ova frekvencija vrtnje se zabilježi i označi kao jedan višekratnik. Zatim se ponovno frekvencija vrtnje smanjuje do pojave sljedeće nepokretne slike (stopslike) i ta se frekvencija također zabilježi kao višekratnik. Pomoću ovog načina možemo pronaći još višekratnika (Van-Veen, 1977).

Formula za izračunavanje osnovne brzine vrtnje iz dva uspješno određena višekratnika broja okretaja:

$$n = \frac{Y}{X - Y} \quad (36)$$

Te zaokružimo vrijednost n na najbliži cijeli broj. Potom možemo izračunati frekvenciju vrtnje (v) pomoću izraza:

$$v = n \cdot x \quad (37)$$

Kao primjer proračuna možemo odabrati da je $X=22\ 500$ i $Y = 16\ 800$

$$n = \frac{16800}{22500 - 16800} = 2,953 \cong 3 \quad (38)$$

Frekvencija vrtnje je jednaka

$$v = 3 \cdot 22500 = 67500 \text{ min}^{-1} \quad (39)$$

3.1.2. Odabir stroboskopa za određivanje brzine vrtnje kružne pile sa ciljem dobivanja stop snimke

Predhodno smo naveli neke bitne stavke po pitanju stroboskopa, te možemo zaključiti da za potrebe snimanja zapunjenosti pazušnog prostora kružne pile moramo odabrati adekvatan stroboskop. Bilo bi poželjno da stroboskop ima veću frekvenciju bljeskanja od kružne pile, odnosno istu frekvenciju kao kružna pila. Na taj način bi uvijek dobivali stop snimku samo jednog zuba. Treba napomenuti da stop snimke možemo dobiti i sa stroboskopom koji ima manju frekvenciju bljeskanja od kružne pile, ali u tom slučaju nebi dobili sliku istog zuba pri svakom okretaju, već bi dobili slike više zubi ovisno o višekratniku frekvencije stroboskopa. Također ako pretpostavimo da je svaki zub pile približno jednako opterećen možemo dobiti približno točne rezultate mjerenja. U današnje vrijeme na tržištu postoji jako veliki izbor različitih stroboskopa, od različitih proizvođača.

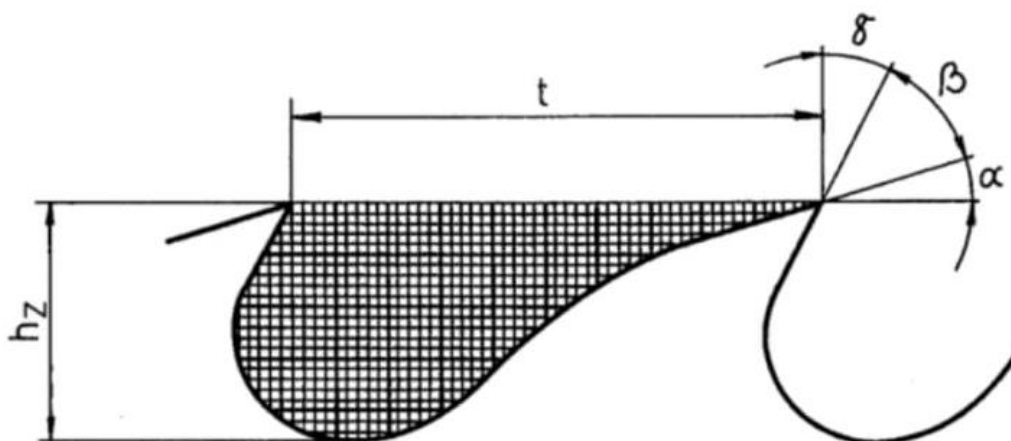
3.2.Kamera

Za eksperiment nije potrebna kamera velikih performansi, dovoljna je obična kamera ili fotoaparat, čak za eksperiment može biti dovoljno dobar mobilni telefon.

3.3. Određivanje površine pazušnog prostora zuba

Prilikom mjerenja trebamo odrediti površinu strugotine i staviti je u odnos s površinom pazušnog prostora. Zbog toga nam je bitan podatak površine pazušnog prostora, jer preko relacije površine vrlo lako možemo izračunati volumen pazušnog prostora.

Jedan od najjednostavnijih načina određivanja površine pazuha lista pile u pogonskim uvjetima je crtanjem zubi na milimetarskom papiru te brojenjem površine kvadrata koje zauzima površina pazuha (Slika 16) (Goglia, 1994).



Slika 16: Primjer izračunavanja površine pazušnog prostora na listu pile pomoću milimetarskoga papira, što može poslužiti kao kontrolna metoda za kontrolu očitavanja dobivenog računalnom obradom (Goglia, 1994)

Postoji i druga metoda za izračunavanje površine pazušnog prostora kod kružnih pila, a to je implementacija slike lista kružne pile u nekom programu za računalnu obradu slika ili neki program za vektorsko crtanje. Za primjer možemo uzeti Auto CAD program jer nam je najbliži i pozajemo ga bolje od drugih sličnih programa. Postupak mjerenja pazušnog prostora kružne pile pomoću Auto CAD programa možemo podijeliti u više faza. Prvo je sliku kružne pile potrebno je dodati u Auto CAD program pomoću naredbe „attach“. Nakon toga potrebno je sliku kružne pile dovesti u mjerilo 1:1, to je jako važan dio jer ukoliko sliku ne dovedemo u pravo mjerilo imati će pogrešku prilikom mjerenja. Postavljanje slike u pravo mjerilo možemo napraviti na dva načina.

Prvo za postavljanje slike u mjerilo potrebno je poznavati određene fizikalne dimenzije kružne pile (npr. korak zuba, visina zuba itd.) koje možemo pročitati u specifikaciji kružne pile od strane proizvođača ili možemo izmjeriti pomoću pomičnog

mjerila željenje dimenzije. Prema poznatim mjerama sliku u Auto CAD-u pomoću naredbe „scale“ uvećat ćemo i smanjiti sliku dok ne dovedemo sliku u mjerilo 1:1.

Za drugi način također je potrebno poznavati određene dimenzije kružne pile. Auto CAD program posjeduje opciju kotiranja, tako na slici možemo kotirati određenu duljinu koja nam je poznata na kružnoj pili, i te dvije veličine trebaju biti izjednačene, ukoliko nisu slika je u određenom mjerilu uvećanom ili umanjenom u odnosu na kružnu pilu. Prema izrazu za izračunavanje mjerila možemo izračunati mjerilo:

$$M = \frac{l}{l_s} \quad (40)$$

Gdje je M - mjerilo slike, l – duljina obilježija u prirodi, l_s – duljina obilježija na slici

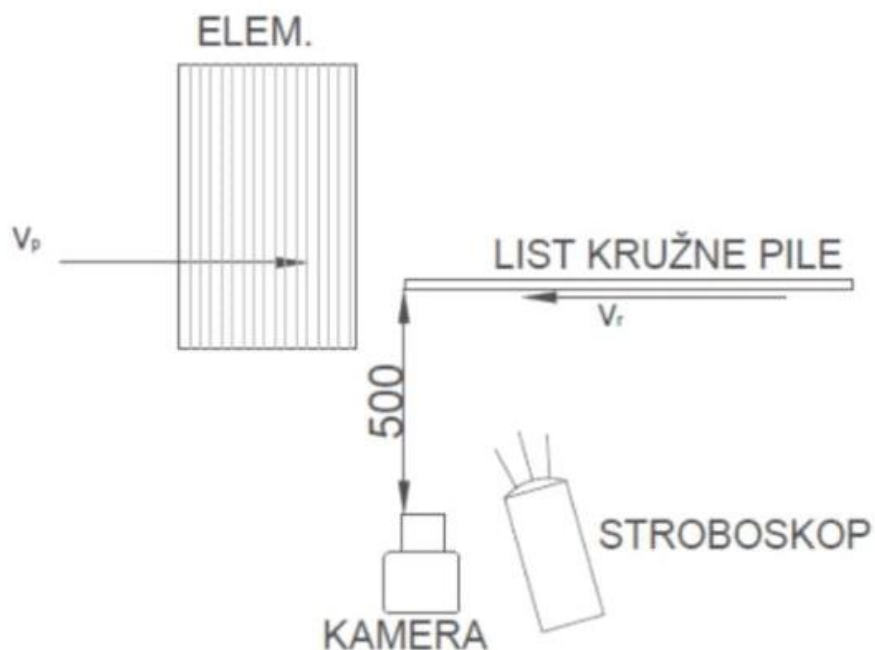
Prema navedenom izrazu za mjerilo možemo izračunati u kojem se mjerilu slika nalazi te pomoću naredbe „scale“ možemo uvećati ili smanjiti sliku tako što upišemo izračunato mjerilo i samim time ćemo sliku transformirati u mjerilo 1:1.

Nakon što smo sliku doveli u prirodno mjerilo (M 1:1) potrebno je označiti površinu pazušnog prostora kružne pile to možemo uraditi ručno pomoću zatvorenih linija i krivulja koje povlačimo uz rub zuba ili pomoći naredbe „polyline“. Nakon označavanja pazušnog prostora u programu Auto CAD možemo vrlo jednostavno dobiti informaciju o površini pazušnog prostora izraženu u mm^2 .

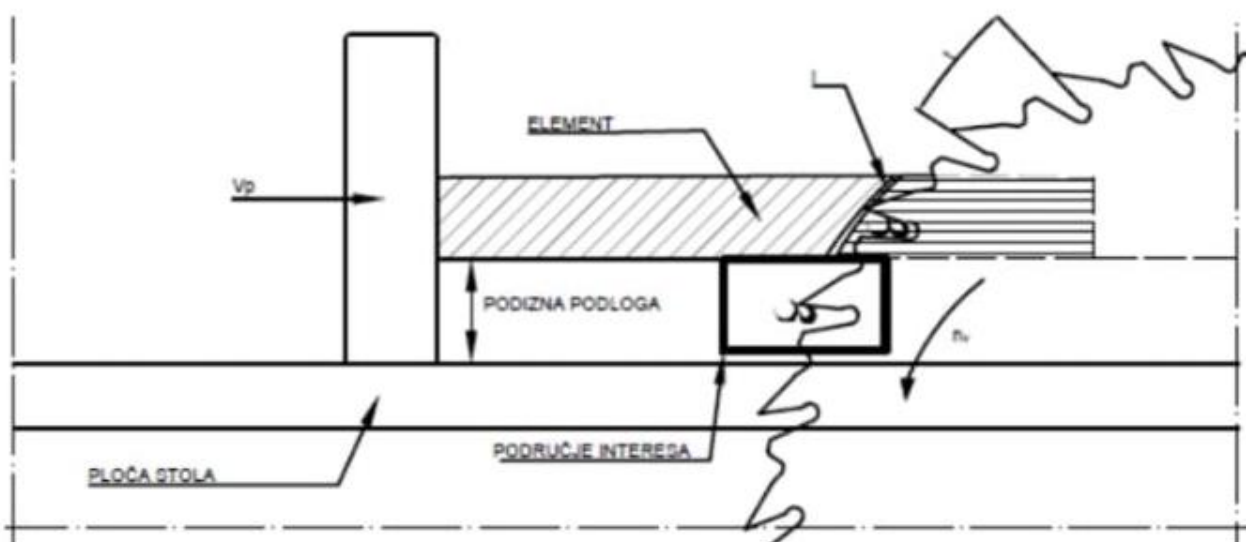
Također zapunjenosti pazušnog prostora možemo izmjeriti na oba navedena načina. Video zapis snimljen za vrijeme ispitivanja pomoću većine programa za obradu videa i slika možemo dobiti reprezentivne stopslike kružne pile prilikom izlaska iz zahvata. Dobivene snimke na isti način možemo umetnuti u Auto CAD program i izmjeriti površinu koja zauzima strugotina prilikom izlaska zuba iz zahvata, ili možemo jednostavno postaviti milimetarsku meržu preko slike i izbrojati kvadratiće koje zauzima strugotina (Jovanović 2017).

3.4.Opis mjernog lanca pri snimanju zapunjenosti pazušnog prostora stroboskopskom metodom

Postoji više načina postavljanja mjernog lanca. Na slici 17 prikazan je način postavljanja mjernog lanca gdje je uočljivo da se stroboskop i kamera nalaze s jedne strane kružne pile (Jovanović, 2017).



Slika 17: Shematski-tlocrtni prikaz principa mjerenja ispunjenosti pazušnog prostora lista kružne pile (Jovanović 2017)

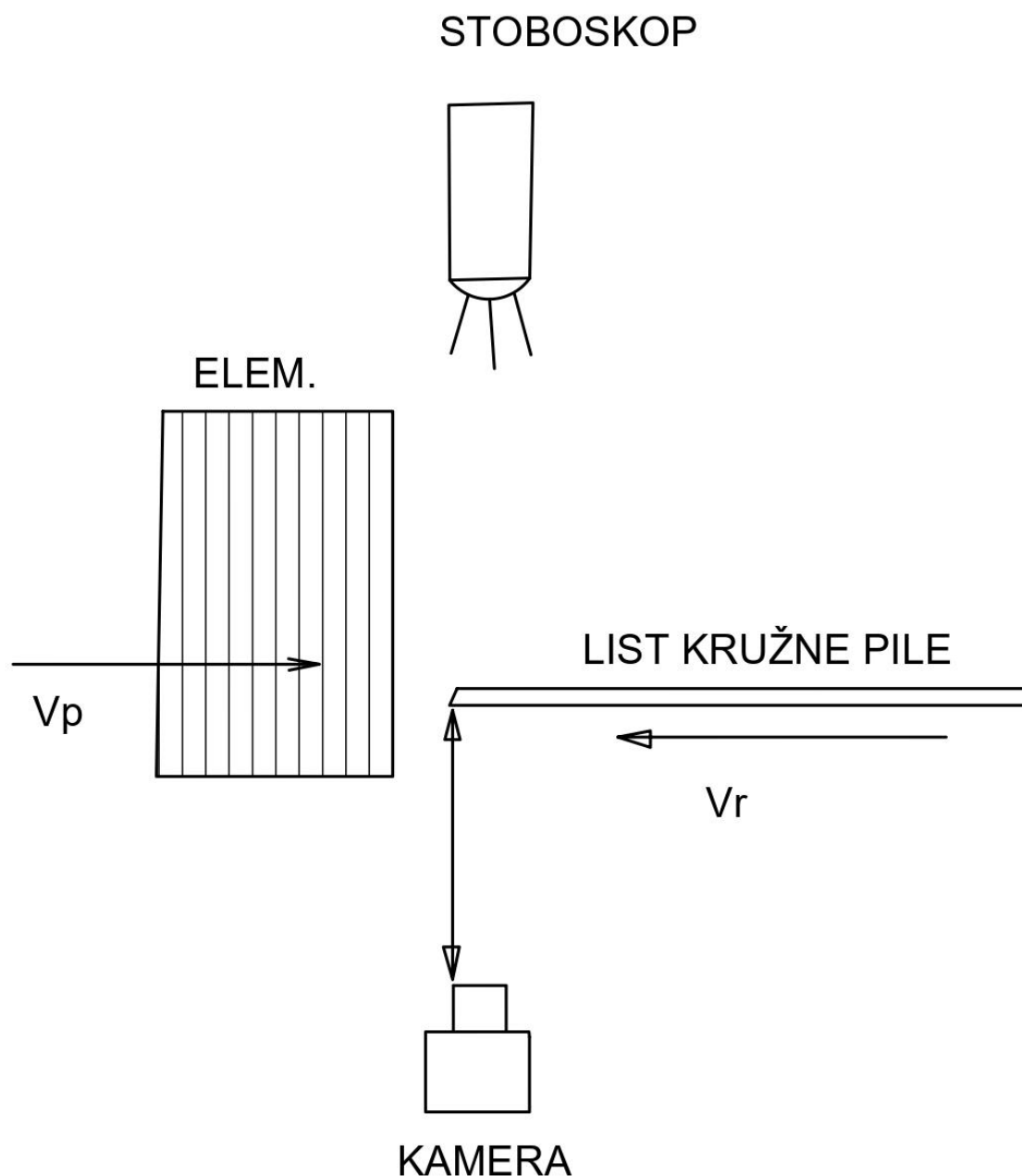


Slika 18: Shematski-nacrtni prikaz principa mjerenja ispunjenosti pazušnog prostora lista kružne pile (Jovanović, 2017)

Slika 19 prikazuje mjerenje gdje se s jedne strane kružne pile nalazi kamera, a sa druge strane kružne pile nalazi se stroboskop (Pađen, 2013).

3. MATERIJALI I METODE ISTRAŽIVANJA

Kao što smo rekli frekvencija vrtnje kružne pile i frekvencija stroboskopa moraju se uskladiti. Također ako podesimo odgovarajuću frekvenciju vrtnje na stroju, nakon ulaska pile u zahvat zbog opterećenja pila će malo sniziti frekvenciju vrtnje u odnosu na zadata, zbog toga prilikom piljenja treba podesiti frekvenciju stroboskopa da bude jednaka frekvenciji vrtnje kružne pile ili kao što smo rekli bude jednaka višekratniku broja frekvencije vrtnje kako bi mogli dobiti stopslike. (Jovanović, 2017).



Slika 19: Shematski-tlocrtni prikaz principa mjerenja ispunjenosti pazušnog prostora lista kružne pile

3. MATERIJALI I METODE ISTRAŽIVANJA

Kao što smo ranije naveli za snimanje izlaska zubi iz zahvata možemo koristiti i brze kamere. Brze kamer su lakše za uporabu jednostavnije, dobivaju se bolje slike, ali im je nedostatak visoka cijena i potrebno veliko osvjetljenje. Ekevad i sur. (2011) za potrebe snimanja izlaska zubi iz zahvata koristili su brzu kameru. Mjerni lanac je sličan kao kod snimanja pomoću stroboskopa i obične kamere. Na mjesto stroboskopa i obične kamere postavili su brzu kameru kako bi izvršili ispitivanje. Kao što smo već naveli potrebno je visoko osvjetljenje koje je nekad potrebno osigurati sa dodatnim izvorom svjetlosti.

4. REZULTATI DOSADAŠNJIH ISTRAŽIVANJA

Jedno od istraživanja zapunjenosti pazušnog prostora pri piljenju s kružnim pilama i s dostupnim podacima provedeno je u Laboratoriju za mehaničku preradu drva na Fakultetu šumarstva i drvne tehnologije u Zagrebu. Ispitivanje je provedeno na pet različitih vrsta drveta.

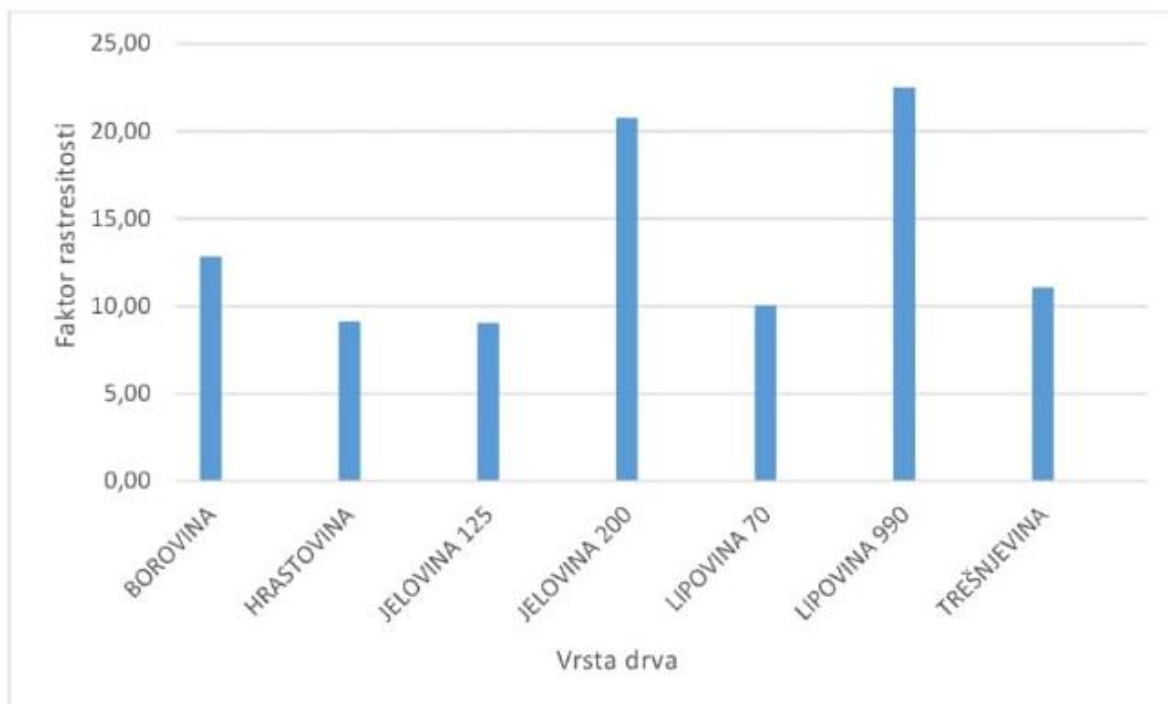
Rd.br.	VRSTA DRVA		DIMENZIJA (š×h) [mm]
1.	Jelovina (<i>Abies alba</i>)		125×25
2.			200×25
3.	Borovina (<i>Pinus sylvestris</i>)		110×34
4.	Hrastovina (<i>Quercus robur</i>)		170×53
5.	Lipovina (<i>Tilia</i>)	Poprečno	70×50
6.		Uzdužno	990×24,5
7.	Trešnjevin (<i>Prunus avium</i>)		110×50

Tablica 1: Dimenzije i vrste drva ispitivanih elemenata (Jovanović, 2017)

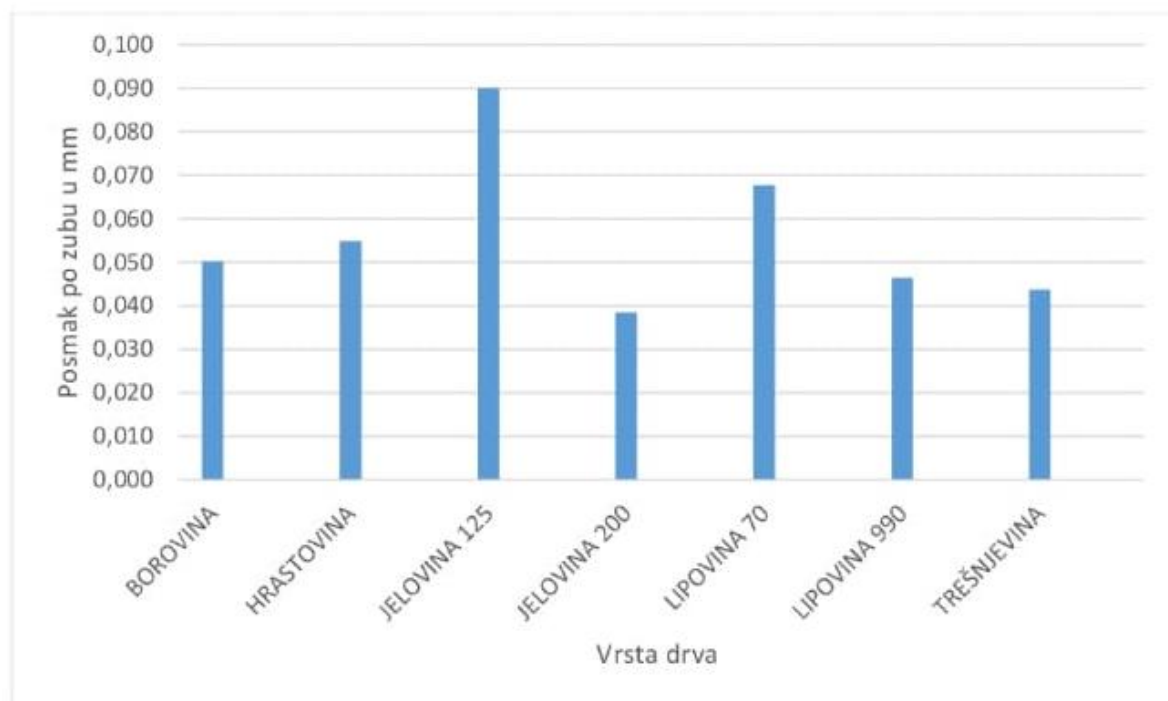
U sklopu ispitivanja utvrđeno je da se sva drvena strugotina ne smjesti u pazušni prostor jer određene čestice lebde u zraku. Također, se došlo do zaključka da bi ispitivanja bilo dobro provoditi pri većim zapunjenostima pazušnog prostora, odnosno pri većol posmičnoj brzini ili pri većoj visini piljenja kako bi se lakše i točnije mjerilo projekciju površine strugotine u zahvatu (Jovanović, 2017).

Na temelju rezultata provedenih istraživanja (slika 20) možemo uočiti da se faktor rastresitosti strugotine kreće u rasponu od 9 – 22. Također uočljivo je da iznos faktora rastresitosti i posmaka po zubu obrnuto proporcionalan, te da ovisi o uvjetima obrade (Jovanović, 2017).

4. REZULTATI ISTRAŽIVANJA



a)



b)

Slika 20: Graf prosječnih vrijednosti izračunatih na temelju podataka dobivenih mjerenjima na navedenim vrstama drva: a) faktora rastresitosti; b) posmaka po zubu (Jovanović, 2017)

4. REZULTATI ISTRAŽIVANJA

Prema nekim ispitivanjima volumen rastresite piljevine se povećava 5 – 7 puta u odnosu na volumen drva iz kojeg je nastao, također navodi se da prilikom piljenja s kružnom pilom piljevina se sabija u pazušnom prostoru pa se volumen piljevine smanjiva odnosno smanjiva se faktor rastresitosti. Srednjo-europski autori Bues i Braunschirn, (1932) navode da se faktor rastresitosti u pazušnom prostoru najmanje može iznositi $f_r=2,5$ a da nedođe do nekih neželjenih posljedica. Sovjetski autori Anikin i sur. navode da se drvna piljevina u pazušnom prostoru pile može toliko sabiti da zauzima volumen jednak volumenu iz kojeg je nastala odnosno da je faktor rastresitosti $f_r=1$, a da ne dođe do neželjenih posljedica. No za ove podatke se navodi da nisu provjereni. Cividini i Prister (1949) kao preporuku za naše uvjete rada navode faktor rastresitosti u rasponu od $f_r = 2,5 - 3,0$ (Auferber, 1951).

Kordun d.d. tvrtka za proizvodnju alata u jednom od kataloga iz 1986 za tračne pile navodi faktor rastresitosti strugotine $f_r = 2,5 - 5,5$, ali za preporuku faktora rastresitosti ne navodi za koje uvjete piljenja i vrste drva ova preporuka vrijedi (Kordun, 1986).

Ekevad i sur. (2011) snimali su proces nastajanja strugotinepri piljenju kružnom pilom, pomoću brze kamere. Za ispitivanje su koristili posebnu pilu sa 4 zuba kako bi pri manjim posmičnim brzinama postigli veći posmak po zubu, ispitivanje su vršili na sirovom drvu, suhom drvu, smrznutom drvu i na nesmrznutom drvu.

Formirana strugotina na svim uzorcima je bila tipa 2, također je utvrđeno da je na suhom drvu drvna strugotina bila više izlomljena nego na drvu s većim sadržajem vode. Duga neprekidna strugotina se stvarala na sirovom drvu, a najviše na sirovom smrznutom drvu. Također utvrđeno je da se veći komadi strugotine stvarali na početku rezanja, a manji komadi na kraju rezanja, što bi značilo da se veća količina strugotine mora transportirati u pazušnom prostoru (Ekevad, 2011).

Kao što vidimo rezultati pojedinih ispitivanja uveliko se razlikuju, Sovjetski autori Anikin i sur navode da se faktor rastresitosti prilikom piljenja može iznositi $f_r = 1$ a da ne dođe do neželjenih posljedica prilikom piljenja, tu tvrdnju možemo pretpostaviti da je netočna jer je drvnu strugotinu teško stlačiti u pazušnom prostoru u tolikoj mjeri da njen volumen bude jednak volumenu drva iz kojeg je nastalo. Juraj Jovanović u svom završnom radu „Određivanje zapunjenosti pazušnog prostora kružne pile tijekom piljenja pomoću stroboskopa i digitalne kamere“, izvršio je ispitivanja na više različitih uzorakav drva te je ustanovio da se faktor rastresitosti drvne strugotine kreće u rasponu od $f_r = 9 - 22$. Vidljivo je da su dobiveni faktori rastresitosti dosta veći od preporučnih faktora rastresitosti koje navode ostali autori, te Juraj Jovanović u smom radu navodi mogućnost pogreške prilikom mjerenja zbog preduge ekspozicije odnosno zamućenja slike prilikom snimanja stop slika, zbog čega se površina drvne strugotine čini dosta veća. To je jedan od dokaza da moramo izjednačiti frekvencije vrtnje kružne pile i stroboskopa.

4. REZULTATI ISTRAŽIVANJA

Također jedan od nedostataka podataka kao što su podaci domaćeg proizvođača Kordun d.d je što za preporučeni faktor rastresitosti za tračne pile nigdje ne navodi za koju vrstu drva i za koje uvjete piljenja se odnosi. Kao što smo već ranije naveli da faktor rastresitosti, a samim time i zapunjenost pazušnog prostora ovisi o vrsti drva i uvjetima prilikom piljenja.

Iz pregleda cijelokupnih podataka teško je donijeti pravilan zaključak i podatak o iznosu faktora rastresitosti koji bi se mogao koristiti u pogonskim uvjetima pri izračunu maksimizacije posmične brzine pri piljenju s kružnom pilom. Na temelju podataka iz starije literature i iskustva u dosadašnjoj preradi drva možemo s određenom rezervom reći da su podaci koje su Cividini i Prister (1949) predložili zadovoljavajući, te navode da se faktor rastresitosti drvene strugotine za naše uvjete rada iznosi $f_r = 2,5 - 3$. Također jedna od preporuka koje možemo pretpostaviti je da prilikom izračuna maksimalne posmične brzine prema ovim izrazima faktora rastresitosti, maksimalu izračunatu brzinu umanjimo za određeni postotak kako bi bili sigurniji da ne dođe do određenih neželjenih posljedica.

5. ZAKLJUČAK

Prilikom pregleda postojećih rezultata i ispitivanja zapunjenosti pazušnog prostora prilikom piljenja sa kružnim pilama, kao što je već navedeno uočene su velike razlike u zapunjenosti pazušnog prostora odnosno faktora rastresitosti drvene strugotine. Možemo reći da nam je faktor rastresitosti drvene strugotine jedan od bitnijih podataka pri izračunu zapunjenosti pazušnog prostora, jer prilikom proračuna maksimalne brzine piljenja prema već navedenim izrazima možemo vrlo lako izračunati maksimalnu dozvoljenu brzinu prema kriteriju zapunjenosti pazušnog prostora piljenja za bilo koju kružnu pilu.

Iz pregleda navedenih podataka uočljivo nam je da određeni autori navode samo preporučeni raspon faktora rastresitosti kod kružnih pila, a ne navode pri kojim uvjetima piljenja ili s kojom vrstom drva. To može biti problematično, jer se u nekim istraživanjima pokazalo da faktor rastresitosti drvene strugotine ovisi o vrsti drva i uvjetima prilikom piljenja.

Iz navedenih podataka koji se uveliko razlikuju teško je sa sigurnošću izdvojiti podatak koji bi se mogao koristiti u pogonskim uvjetima, a da pri tome budemo sigurni da smo maksimalno iskoristili kružnu pilu i da se sva drvna strugotina može smjestiti u pazušni prostor odnosno da neće doći do neželjenih posljedica. Prema Aufbergeru (1951) možemo s određenom pretpostavkom koju treba uzeti s određenom rezervom reći da su podaci koje su Cividini i Prister (1949) predložili najtočniji, te navode da se faktor rastresitosti drvene strugotine za naše uvjete rada iznosi $f_r = 2,5 - 3$. Kao što smo već naglasili prilikom izračuna maksimalne posmične brzine uz upotrebu ovih podataka poželjno bi bilo umanjiti posmičnu brzinu od maksimalne proračunate kako bi bili sigurniji od neželjenih posljedica.

LITERATURA

1. Auferber, V., 1951: Kružna pila. Drvna industrija. Zagreb.
2. Ekevad, M.; Marklund, B.; Gren, P., 2011: Wood Chip Formation in Circular Saw Blades studied by High Speed Photography. In: 20th International Wood Machining Seminar, Skellefteå, Sweden.
3. Foyster, J. R. 1947: Modern mechanical saw practice. Crosby Lockwood & Son Ltd., London.
4. Goglia, V., 1994: Strojevi i alati za obradu drva. Sveučilište u Zagrebu Šumarski fakultet, Zagreb.
5. Jovanović, J., 2017: Određivanje zapunjenosti pazušnog prostora kružne pile tijekom piljenja pomoću stroboskopa i digitalne kamere. Diplomski rad, Sveučilište u Zagrebu Fakultet šumarstva i drvne tehnologije, Zagreb.
6. Pađen, T., 2013: Prilog eksperimentalnom određivanju faktora rastresitosti strugotine kod piljenja na tračnim pilama trupčarama. Diplomski rad, Sveučilište u Zagrebu Šumarski fakultet, Zagreb.
7. Van-Veen, F., 1977: Handbook of Stroboscopy. GenRad Inc., Concord, Massachusetts.
8. Vrcan, Ž.; Lovrin, N.; Gregov, G., 2009: Primjene stroboskopa. Eng. Rev. 29 - 1 (2009), pp. 95-106.
9. ***(1986) Alat za obradu drva. Kordun d.d. - tvornica metalnih proizvoda, Karlovac.
10. ***(2011), Leitz-Lexicon, Edition 6. Leitz GmbH & Co. KG, Oberkochen.