

# Unutarnje opremanje malih brodova

---

**Padovan, Filip**

**Undergraduate thesis / Završni rad**

**2016**

*Degree Grantor / Ustanova koja je dodijelila akademski / stručni stupanj:* **University of Zagreb, Faculty of Forestry / Sveučilište u Zagrebu, Šumarski fakultet**

*Permanent link / Trajna poveznica:* <https://um.nsk.hr/um:nbn:hr:108:303999>

*Rights / Prava:* [In copyright](#)/[Zaštićeno autorskim pravom.](#)

*Download date / Datum preuzimanja:* **2024-07-04**



*Repository / Repozitorij:*

[University of Zagreb Faculty of Forestry and Wood Technology](#)



**SVEUČILIŠTE U ZAGREBU  
ŠUMARSKI FAKULTET  
DRVNOTEHNOLOŠKI ODSJEK**



**STRUČNI STUDIJ DRVNE TEHNOLOGIJE U VIROVITICI**

**FILIP PADOVAN**

**UNUTARNJE OPREMANJE MALIH BRODOVA**  
*Interior equipping of small ships*

**ZAVRŠNI RAD**

**Zagreb, rujan, 2016.**

## PREDGOVOR

Završni rad koji Vi trenutno imate u rukama, plod je tri godine vlastitog učenja, rada, istraživanja i proučavanja dostupnih materijala i literature. Ovaj rad je suma mog praktičnog i teorijskog znanja prikupljenog tijekom tri godine studiranja na stručnom studiju drvne tehnologije.

Drvo je dar prirode, pomoću kojega je čovjek tijekom povijesti uspio preživjeti. Prvi ručni alati, primitivni brodovi, sredstvo za ogrjev i na kraju krajeva kotač kao prva stuba napretka čovječanstva, sve to je ovaj predivan materijal učinio mogućim. Drvo je i dan danas čovjekov prijatelj, omogućava mu zaštitu od te iste prirode od koje je i sam produkt, ali i ispunjava najveću čovjekovu čežnju.

Čežnju za udobnošću, drvo je prirodni materijal odličnih svojstava.

Drvo diše i prilagođava se uvjetima u okolini to mu je najveća prednost i mana. Misija drvnih tehnologa je da prošire stečeno znanje svima, jer svi na neki način koriste drvo. Cilj je održati prijateljstvo između drva i čovjeka.

Drvo treba iskorištavati mudro jer je izvor kisika a kisik je čovjeku neophodan za život. Dakle drvo je ključ života!

Tri godine studiranja na Šumarskom fakultetu, stručnom studiju drvne tehnologije u Virovitici su za mene bile najteže razdoblje u životu, ali u drugu ruku upoznao sam samog sebe i svijet oko mene. Izgradio sam se kao čovjek, i naučio razmišljati kao inženjer.

Brod kao često prijevozno sredstvo, predstavlja mjesto koje je pogodno za ugradnju drvenog namještaja najviše kvalitete, ponajprije zbog uvjeta na moru ili vodi, a poslije toga zbog luksuza jer brod je u velikom broju slučajeva predmet luksuza. Uvjeti na brodu su specifični i iziskuju materijal najveće kvalitete i najviši stupanj znanja prilikom projektiranja i njegove ugradnje. Kvalitetno odrađen posao projektiranja, izrade i ugradnje drva na brodu (uz sve moguće nepogodne uvijete) može izdržati cijeli životni vijek trajanja metalnog, kompozitnog ili plastičnog broda.

I za kraj želim se zahvaliti mojoj obitelji i svim ljudima koji su bili uz mene u bilo kojem smislu i trenutku u ove tri godine. Hvala i svim profesorima koje sam upoznao i koji su mi pružili njihovo vrijeme i znanje. Hvala mentoru doc.dr.sc. Zoranu Vlaoviću na pomoći u izradi završnog rada i svim savjetima. Posebnu zahvalnost imam prema mojoj majci koja je vjerovala u mene i više od mene samog i koja mi je bila podrška u svim trenucima sve ove godine.

*Filip*

## PODACI O ZAVRŠNOM RADU

<b>AUTOR:</b>	Filip Padovan 11. rujna. 1994. Dubrovnik. 0068223173
<b>NASLOV ZAVRŠNOG RADA:</b>	Unutarnje opremanje malih brodova <i>Interior equipping of small ships</i>
<b>PREDMET:</b>	Konstruiranje proizvoda od drva
<b>MENTOR:</b>	doc. dr. sc. Zoran Vlaović
<b>IZRADU RADA JE POMAGAO:</b>	doc. dr. sc. Zoran Vlaović
<b>RAD JE IZRAĐEN:</b>	Sveučilište u Zagrebu, Šumarski fakultet, Zavod za namještaj i drvne proizvode. Brodogradilište Brodosplit-d.d., Split.
<b>AKADEMSKA GODINA:</b>	2015./2016.
<b>DATUM OBRANE:</b>	16. 9. 2016.
<b>RAD SADRŽI:</b>	Stranica: 28 Slika: 26 Tablica: 1 Navoda literature: 11,
<b>SAŽETAK:</b>	<p>Namještaj interijera pripada skupini najsloženijih proizvoda naše struke. Postoji veliki broj vrsta i modela namještaja kao i veliki broj uvjeta u kojima se namještaj koristi. Cilj ovog završnog rada je metodom opažanja i fotografiranja analizirati namještaj koji se upotrebljava na brodovima sa stajališta namjene, oblikovanja, ugradnje, funkcije i konstrukcije te ga usporediti sa istovjetnim namještajem za kućnu uporabu.</p>

**SADRŽAJ**

1. UVOD.....	3
2. CILJ RADA.....	4
3. DOSADAŠNJA ISTRAŽIVANJA .....	5
3.1. Drvo 5	
3.1.1. Anizotropnost .....	5
3.1.2. Vlažnost drva.....	5
3.1.3. Razgradivost .....	6
3.1.4. Higroskopnost .....	6
3.1.5. Sadržaj vode .....	6
3.1.6. Estetska svojstva.....	7
3.2. Namještaj .....	8
3.3. Namještaj u kućanstvu .....	9
3.4. Namještaj na brodovima.....	10
3.4.1. Zašto drvo na brodovima.....	10
3.5. Konstruiranje namještaja na brodicama .....	12
4. MATERIJALI I METODE .....	13
4.1. Metode istraživanja .....	13
4.2. Proces istraživanja .....	13
5. REZULTATI .....	15
5.1. Kuhinje 15	
5.1. Dnevni boravak .....	16
5.2. Sobe 18	
5.3. Kupaonica .....	20
5.4. Radni prostor.....	21
5.5. Primjeri iz prakse.....	22
6. RASPRAVA I ZAKLJUČAK.....	27
LITERATURA.....	29
POPIS SLIKA, GRAFIKONA I TABLICA .....	30

## 1. UVOD

Drvena tehnologija je specifična znanost. U procesu njenog izučavanja potrebno je znanje iz brojnih općih znanosti poput biologije, kemije, fizike, mehanike, matematike... Baš iz toga razloga drvena tehnologija jest zanimljiva znanost.

Ovaj rad se bavi analizom dva tipa namještaja, od kojih svaki ima svoje specifičnosti i primjenjuje se u različitim uvjetima korištenja.

Rad je baziran na analizi i usporedbi skica i nacрта prikupljenih tijekom obavljanja stručne prakse. Specifičan je zbog toga što ulazi u domenu brodogradnje i dizajna interijera.

## 2. CILJ RADA

Cilj ovog završnog rada je metodom opažanja i fotografiranja analizirati namještaj koji se upotrebljava na brodovima sa stajališta namjene, oblikovanja, ugradnje, funkcije i konstrukcije te ga usporediti sa istovjetnim namještajem za kućnu uporabu. Svrha ovog rada je da zaokruži znanje sa stručnog studija i predstavlja uvod u budući diplomski rad koji će obrađivati isto područje drvne tehnologije.

Završni rad je produkt studiranja na stručnom studiju, prema tome rad će biti smješten u okvire navedene razine studiranja, ali u drugu ruku biti će dovoljno stručan i potkrijepljen teoretskim znanjem da bi bio kvalitetan uvod u ozbiljnije radove kao što su stručni radovi na diplomskom studiju i sami diplomski rad.

### 3. DOSADAŠNJA ISTRAŽIVANJA

#### 3.1. Drvo

Drvo je prirodni materijal koji se dobiva od drvenastih biljaka, uglavnom od debela stabla (Hrvatska enciklopedija 2000).

Drvo je nehomogen, anizotropan, porozan, vlaknast i higroskopian materijal sastavljen od celuloze (40-50 %), lignina (25-30 %), drvnih polioza (20-30 %) i popratnih tvari (smole, minerali, i dr.). Svojstva drva odraz su njegovog prirodnog porijekla, tj. građe (Horvat i Krpan, 1967).

Drvo je izgrađeno od stanica, koje se radi svojeg izduženog oblika u drvu nazivaju vlakanca drva. Uz vlakanca, u drvu se nalaze i druge vrste stanica (traheide, traheje i parenhim), koje se razlikuju prema dijelu godine i dijelu stabla u kojem su nastale, te tako uzrokuju nehomogenost drva (Horvat, 1985).

##### 3.1.1. Anizotropnost

Svojstvo anizotropnosti drva je uzrokovano položajem vlakanca, koje je uglavnom u smjeru rasta stabla. Poroznost drva određena je odnosom stjenki i lumena vlakanca. Drvo je materijal koji u upotrebi sadrži postotak vode, koji je određen higroskopskom ravnotežom između celuloze i drvnih polioza i vlage u njegovom okolišu (Horvat, 1985).

##### 3.1.2. Vlažnost drva

Vlažnost drva u upotrebi kreće se od 8 % u prostorijama sa centralnim grijanjem do 18 % u podrumskim prostorima. Za ovaj rad bitno je napomenuti da drvo na brodovima mora imati raspon relativne vlažnosti od 8 do 18 % (Horvat, 1985).



### 3.1.3. Razgradivost

Budući da je drvo prirodnog porijekla podložno je utjecaju mikroorganizama, uglavnom gljivica koje uzrokuju promjenu boje i truljenje. Insekti također napadaju drvo kao izvor hrane. Izloženost vremenskim prilikama također uzrokuje propadanje drva vidljivo kao površinske ili duboke pukotine i erozija površine. Propadanje drva sprečava se površinskom obradom (lakovi, glazure i sl. premazi), te impregnacijom (utiskivanjem zaštitnog sredstva u šupljine drva) (Despot i Hasan, 2007).

### 3.1.4. Higroskopnost

Drvo je higroskopan materijal, te u sebi uvijek sadrži količinu vode određenu higroskopnom ravnotežom između drva i okoliša. Kada je vlaga okoliša (zraka) veća od higroskopne ravnoteže drvo će upijati vlagu i obratno (Krpan, 1961).

### 3.1.5. Sadržaj vode

Voda u drvu može biti u lumenima (slobodna voda) i u stjenkama stanica (vezana voda). Prilikom sušenja drva, prvo isparava slobodna voda, a nakon toga i vezana voda. Udio vode u drvu izražava se najčešće se izražava omjerom težine standardnog suhog drva i težine vlažnog drva. U trenutku rušenja stabla, količina vode u drvu je najveća i iznosi 35-200 % (Krpan, 1965).

Prema sadržaju vode, drvo se može podijeliti na:

- sirovo ( $v > 40 \%$ )
- provelo ( $v = 23-40 \%$ )
- prosušeno ( $v = 19-22 \%$ )
- zrakosuho ( $v = 13-18 \%$ )
- sobosuho ( $v = 6-12 \%$ )
- standardno suho ( $v = 0 \%$ ) (laboratorijski osušeno)

### 3.1.6. Estetska svojstva

Estetska svojstva bitna za unutarnje opremanje drva su sljedeća:

#### Tekstura drva

Tekstura drva je slika anatomskih elemenata građe drva promatrana prostim oko. Po teksturi razlikujemo botaničku vrstu drva. Ovisno o presjeku može biti čeona (čelo drvenog predmeta), radijalna (tekstura blistače) i tangenta (tekstura bočnice). Tekstura drva može biti pravilna i nepravilna. Predmeti napravljeni od drva nepravilne tekstura mogu biti vrlo atraktivni i cijenjeni. (Horvat i Krpan, 1967).

#### Finoća drva

Finoća drva se odnosi se na veličinu, raspored i tok elemenata građe drva, kao i na širinu i izgled godova. Drvo je finije ako su elementi građe i godovi pravilno raspoređeni, ujednačeni i sitni (Horvat i Krpan, 1967).

#### Sjaj drva

Sjaj drva je sposobnost površine da odražava svjetlost. Budući da domaće vrste imaju malen ili nikakav sjaj, on se pojačava površinskom obradom predmeta (Horvat, 1985).

### 3.2. Namještaj

Namještaj kao specifičan i najsloženiji proizvod drveno tehnološke struke može se podijeliti i na vrste objekata u kojima se ugrađuje, kao na primjer: kućanski namještaj, laboratorijski namještaj, namještaj na brodovima, namještaj u avionima, namještaj specijalnih objekata...

Jedna od mnogobrojnih definicija pojma namještaj navodi da namještaj obuhvaća veliku skupinu predmeta koji okružuju čovjeka u svakodnevnom životu pa prema tome nije apstraktan pojam, već skup stvarnih predmeta kojima se organizira prostor i stvaraju preduvjeti udobnosti za rad i odmor (Domljan i sur., 2015).

Namještaj mora biti prilagođen prostoru, ali ono bitnije je da je prilagođen ljudskom tijelu pa tako postoji posebna znanstvena disciplina koja se bavi građom čovjeka, zvana ergonomija.

Ergonomija je znanstvena disciplina koja se bavi analizom prilagođenosti okoline ljudskom tijelu, odnosno istraživanjem prilagođenosti predmeta, s kojima čovjek dolazi u kontakt, ljudskoj anatomiji. (URL 2)

Ergonomija nije neovisna znanost, već se bavi i koristi u znanstvenim disciplinama koje imaju veze s čovjekom, kao npr. medicina, optika, akustika pa tako u tu skupinu spada i proizvodnja namještaja.

Postoji nekoliko vrsta podjela namještaja (Tkalec, 1985)

- prema namjeni:
  - za odlaganje ( ormari, regali, vitrine, komode )
  - za rad i blagovanje ( stolovi )
  - za sjedanje ( stolci, stolice, klupe, naslonjači, polunaslonjači )
  - za ležanje ( ležajevi, kreveti )
  
- prema mjestu uporabe:
  - uredski namještaj
  - kuhinjski namještaj
  - blagovaonički namještaj
  - kupaonski namještaj
  - namještaj spavaonica

- namještaj predsoblja
- namještaj dnevnih soba
- vrtni namještaj
  
- prema konstrukciji:
  - korpusni namještaj
  - rešetkasti namještaj
  - kombinirani namještaj
  
- prema načinu sastavljanja:
  - namještaj fiksne konstrukcije
  - namještaj rastavljive konstrukcije

### 3.3. Namještaj u kućanstvu

Projektiranje namještaja je složen proces postupaka koji imaju svoj redoslijed. Projektant namještaja odnosno dizajner mora uzeti u obzir tehničke karakteristike materijala od kojeg se namještaj namjerava proizvesti, nadalje mora procijeniti i predvidjeti uvijete u kojima će proizvedeni namještaj biti smještan što je ključno da bi namještaj bio kvalitetan i na kraju treba uzeti u obzir želje kupaca odnosno dizajn namještaja treba pratiti trenutne trendove (Frgić, 2008).

Kao što je već prije navedeno namještaj primjenjujemo na raznim mjestima i uvjetima. Namještaj u kućanstvu je uobičajeno mjesto uporabe istog. Uvjeti u kućanstvu su blagi i predvidljivi, što je olakotna okolnost prilikom projektiranja, iz tog razloga sve više prevladava trend proizvodnje namještaja za kućanstvo od pločastog drvnog materijala, recikliranog papira itd. (Tkalec i Prekrat, 2000).

Sve manje je slučajeva gdje se namještaj proizvodi od masivnog drva. Tome pridonosi i ljudska potreba za promjenama pa se sve češće ljudi odlučuju na kupnju namještaja lošije kvalitete ali efektnijeg izgleda i namještaja niže cijene, jer im namještaj dosadi nakon nekoliko godina. Kod nekih tipova namještaja tome se lako može stati na kraj kao npr. kuhinjski namještaj gdje ste vrlo jednostavno mogu zamijeniti vratnice kuhinje i izgled kuhinje je potpuno novi. Dok se kod sjedećih garnitura, sobnog namještaja,... na takav način ne može pribjeći rješenju (Frgić, 2008).

### 3.4. Namještaj na brodovima

Brod kao mjesto ugradnje namještaja ima svoje specifičnosti. Treba uzeti u obzir nekoliko stvari koje se kod projektiranja namještaja za kućanstvo ne uzima toliko ozbiljno.

Kao što je već navedeno drvo je prirodan materijal koji „diše“ donosno prima i otpušta vlagu iz zraka. Drvo se pokušava prilagoditi atmosferi koja vlada u prostoru u kojem se nalazi.

Uvjeti vlažnosti, temperatura, postotak soli u zraku i mnoge druge okolnosti koje se pojavljuju u uporabi namještaja na brodu, mogu loše utjecati na namještaj. Da bi se to izbjeglo: namještaj, drvene obloge, rukohvati, razni detalji i sl. izrađuju se od visoko kvalitetnih materijala, kao što su: hrastovina, iroko, tikovina, ebanovina. (Brodogradnja, 2007).

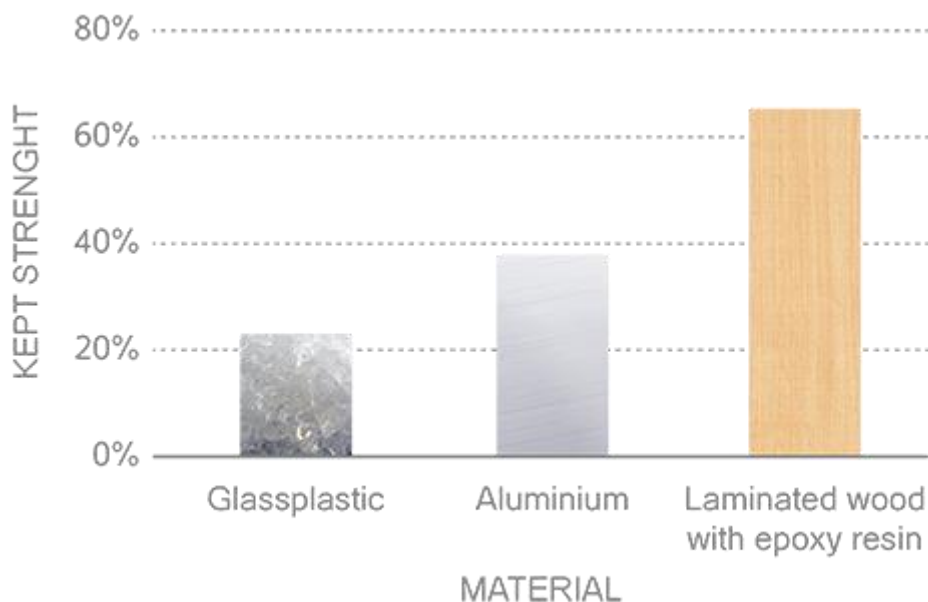
#### 3.4.1. Zašto drvo na brodovima

U doba suvremenih umjetnih materijala, stručnjacima drugih struka je ponekad teško objasniti zašto je drvo kao brodograđevni materijal i danas po mnogo čemu prvi izbor. Drvo kao konstruktivni brodograđevni materijal u maloj brodogradnji ima niz značajnih prednosti ispred drugih uobičajenih materijala. (URL 4).

U odnosu na uobičajene brodograđevne materijale, kao što su poliesterske smole, aluminij i visokovrijedni čelik, drvo ima najveći tzv. koeficijent kvalitete.

*Koeficijent kvalitete* nekog konstrukcijskog materijala jest omjer između njegove čvrstoće i volumne težine. To znači da će drvena brodska konstrukcija u usporedbi s drugim konstrukcijama iste veličine i čvrstoće, imati najmanju težinu. Ili, između jednako teških i jednako velikih konstrukcija, drvena će imati najveću čvrstoću. Što je veći koeficijent kvalitete to je materijal podjednako u konstruktivne svrhe, a pogotovo u konstrukcija koje su poželjne da budu lagane a čvrste kao što su brodovi ili avioni. Pri izboru materijala za brodogradnju to je nesumnjivo važan faktor. Drvo kao materijal ispred ostalih je najotpornije na tzv. zamor materijala. Zamor materijala jest smanjenje njegovih mehaničkih svojstava poglavito čvrstoće uslijed intenzivnih dinamičkih opterećenja. Brodska konstrukcija prilikom plovidbe

je izložena neprestanim dinamičkim udarima vode i vlastite težine. To je posebno izraženo kod brzih motornih plovila. Ispitivanja su pokazala da su probni komadi različitih materijala izloženi dinamičkim opterećenjima od 1.000.000 ciklusa u vremenu od 30 sati trajno izgubili na svojoj čvrstoći i to kako slijedi:



Slika 1. Odnos kvalitete materijala. Izvor: URL 4

- Staklo-plastika je zadržala samo **22 %** svoje izvorne čvrstoće,
- Aluminiij je zadržao **37 %** svoje izvorne čvrstoće
- Lamelirano drvo s epoksidnom smolom je zadržalo **64 %** svoje izvorne čvrstoće.

Drvo ima bolja termička, akustična, galvanska i kemijska svojstva u odnosu na druge uobičajene materijale, tako da nema problema s kondenzacijom, korozijom i osmozom. Osmoza, korozija i kondenzacija nisu toliko važni faktori kod projektiranja namještaja ali za plovila koja su u potpunosti izgrađena od drva su jedan od najbitnijih čimbenika trupa i konstrukcije (Brodogradnja, 2007).

Estetska svojstva i vizualni doživljaj boravka u okruženju prirodnog materijala. Ne treba ni napominjati koliko drvo podiže estetski dojam neke prostorije, te koliko to ima utjecaja na ljudski osjećaj udobnosti, čak je i brojnim studijama provedenima u istraživanju osjećaja ugone pri boravku u prostorijama opremljenim sa drvenim namještajem dokazano da se u ljudskom tijelu smanjuje postotak lučenja hormona kortizola odnosno hormona stresa, te stvara osjećaj ugone (Brodogradnja, 2007).

### 3.5. Konstruiranje namještaja na brodicama

Prilikom konstruiranja velika pažnja se mora posvetiti razmještaju prostorija i namještaja unutar prostorija (kabina) kako ne bi narušili težište broda. Prilikom konstruiranja obavezno se mora voditi računa o masama namještaja i njegovom rasporedu unutar plovila. Kod malih brodica u većini slučajeva namještaj služi i kao dodatna ukruta brodice te se prilikom konstruiranja i odabira materijala i to mora uzet u obzir. Pri konstrukciji megajahte konstruktor mora dogovoriti niz pojedinosti s naručiocem kako bi znao koje će materijale upotrebljavati pri izradi namještaja a također i kakav namještaj naručitelj želi pa u ovisnosti o tome treba i primijeniti što bolja i kvalitetnija konstrukcijska rješenja (Brodogradnja 2007).

## 4. MATERIJALI I METODE

Logika misaonih postupaka u istraživanju je različita, što kao posljedicu ima brojne metode znanstvenih istraživanja, kao skupove različitih postupaka, koji se koriste u istraživanju.

Najčešće primijenjene metode znanstvenog istraživanja, kao dijela opće znanstvene metode, jesu: induktivna i deduktivna metoda, metoda analize i sinteze, metoda generalizacije i specijalizacije, te brojne druge (Zelenika 1998).

### 4.1. Metode istraživanja

Namještaj gdje god se on nalazio, osim dizajna promatraču laiku sve izgleda standardno i identično. Da bi dokazali drugačije potrebno je izvršiti analizu te jednu složenu cjelinu rastaviti na manje dijelove.

Ovaj rad se bazira na metodi analize i sinteze koja je najpogodnija za detekciju problematike koju obrađuje ovaj završni rad.

*Metoda analize* je postupak znanstvenog istraživanja i objašnjavanja problematike putem raščlanjivanja cjelina iz složenih na njihove jednostavnije i manje sastavne dijelove, te izučavanje svakog dijela za sebe i u odnosu na druge dijelove, odnosno cjeline. Ova metoda omogućava lociranje i pregled sličnosti i različitosti (Zelenika, 1998).

### 4.2. Proces istraživanja

Namještaj je složena cjelina. Bez obzira na uvijete uporabe, namjena namještaja je uvijek ista. Različitosti između tipova namještaja nekada na prvi pogled nisu vidljive, zato je potrebno metodom analize postepeno „rastavlјati“ namještaj na manje složene dijelove, sve do pojedinačnih elemenata. U toku obavljanja stručne prakse i obilaskom brodova u procesu opremanja brodova metodama opažanja i fotografiranja bilježene su specifičnosti broskog namještaja. Fotografije i uočeni detalji predmet su analize u ovom radu. Detalji su



detektirani uz napomenu stručnog osoblja (inženjera) u brodogradilištu i snimani fotografskom opremom.

Rad je baziran na podacima prikupljenima u sklopu stručne prakse koja je obavljena u splitskom brodogradilištu Brodosplit, koje je u tom trenutku finaliziralo posao na luksuznom brodu „Katina“. Od ukupnih 270 radnih sati provedenih u brodogradilištu od toga posvećeno je ukupno 60 sati za izradu ovog završnog rada, što je premalo za takvu vrstu posla gdje se faze u opremanju broda izmjenjuju jednom mjesečno, a ovisno o obujmu posla i rjeđe.

To vrijeme provedeno na praksi je bilo dovoljno za upoznavanje s problematikom oko opremanja brodova.

Tvrtke za opremanje brodova drvom u Hrvatskoj su rijetkost, specijalizirane tvrtke kojima je to glavna djelatnost ne postoje, već postoje brodogradilišta ili tvornice koje u sklopu svoje glavne djelatnosti imaju sektore koji bave brodskim interijerima.

Pri izradi rada su također bili od velike koristi posjeti tvrtkama koje su u brodograđevnoj branši, jedna od njih je i virovitički Enavigo. To relativno malo brodogradilište smješteno u unutrašnjosti Lijepe naše, daleko od mora. Dizajn njihovih plovila, koji je produkt arhitekata i dizajnera iz SAD-a, je rijetko viđen na ovim prostorima.

Od koristi su bili i obilazak sajama hrvatske male brodogradnje u Podstrani pokraj Splita te poznati Croatia Boat Show 2016. u Splitu, te izravni kontakt s poduzetnicima koji su upoznati sa stanjem na tržištu unutarnjeg dizajna i opremanja malih brodova, što je predstavlja veliku motivaciju za daljnji rad.

## 5. REZULTATI

### 5.1. Kuhinje

Projektiranje kuhinja na brodu je umijeće iskorištavanja prostora. Kao što je i vidljivo na priloženom primjeru (slika 2) nema mjesta za više od jedne osobe istovremeno. Sve što se nalazi u kuhinji je u radijusu kretanja osobe koja boravi u njoj.



*Slika 2. Brodska kuhinja*

Materijali koji se upotrebljavaju trebaju biti male mase, a dovoljno velike čvrstoće i elastičnosti. Čest je slučaj da se radi iz ploča od uslojenog drva. Furniri srednjice su od vrsta drva male mase, kao na primjer okume ili topole. Vanjski furniri su izrađeni iz vrsta drva boljih estetskih svojstava. Ploče moraju biti kvalitete zadovoljavajuće da bi se primjenjivali u brodogradnji. Kao i u cijelom brodu tako i u kuhinji, ne smije biti slobodnih objekata, najbolji primjer tome je poklopac štednjaka koji je tijekom kuhanja ujedno i zaštita od prskanja ulja i vode po drvenoj zidnoj oblozi. Dok se ne kuha, odnosno u vožnji, pogotovo kada se brod nađe u nevremenu, poklopac služi kao zaštita od opasnosti da slobodni objekti ne ozlijede putnike koji borave u prostoriji. Isto tako na sudoperu poklopac služi u istu svrhu. Tanjuri i sav pribor za jelo koji se nalazi u ladicama i kuhinjskim ormarima mora biti na neki način pričvršćen. Neki od primjera biti će navedeni u nastavku rada.

Na slici 3 prikazana je tipična kuhinja ugrađena u stambenom prostoru gdje je sav namještaj napravljen je iz pločastih materijala, poput oplemenjenih iverica, tvrdih vlaknatica i MDF-a... Vidljive površine, odnosno lica, su prekrivena najčešće ukrasnim PVC folijama, a kod skupljih varijanti kuhinja furnirima. U današnje vrijeme kuhinja je više ukras nego mjesto uporabe.



*Slika 3. Kuhinja u stambenom objektu*

### 5.1. Dnevni boravak

Prostor koji u brodu predstavlja mjesto dnevnog boravka i u vrijeme ručka ili večere prostor blagovaonice. Prostor za opuštanje i druženje putnika, najčešće prostor koji povezuje spavaće sobe, sanitarni dio, radne prostore i sl.



*Slika 4. Dnevni boravak/blagovaonica; brod.*

Iz priložene slike 4 vidljivi su neki detalji specifični za tu prostoriju u brodu: ploča stola može biti iz jednog ili više dijelova (demontažna), ili čak se može u potpunosti ukloniti da bi se proširivanjem sjedišta dobio dodatni ležaj za spavanje. Rubni profil postavljen na ploči stola ima više funkcija: sprječavanje otklizavanja stvari sa stola, ublažava oštrinu rubova ploče, onemogućava prodor tekućine u srž ploče, estetska uloga, te stvaranje dojma masivnosti ploče. Sjedala su često i sanduci za spremanje stvari koje se ne upotrebljava svakodnevno.

U usporedbi sa dnevnim boravkom u kući (slika 5), na prvi pogled je vidljivo da se raspolaže sa znatno većim prostorom. Dok se u kući u prosjeku dnevni boravak nalazi u prostoriji od 6 do 10 m<sup>2</sup>, a veći dnevni boravci koji često nisu fizički (zidovima) odvojeni od kuhinje, eventualno nekim staklenim pregradama ili šankovima, znaju biti i više od 15 m<sup>2</sup>. U brodovima to nije slučaj – dnevni boravak je smješten u prostoru od 2 do 3 m<sup>2</sup>, i iznimno su rijetki slučajevi kada je kuhinja i dnevni boravak smješten u istoj prostoriji, što se izbjegava najviše iz sigurnosnih razloga.



Slika 5. Dnevni boravak; kuća.

## 5.2. Sobe

Postoji više tipova soba na brodu, a jedan od njih je soba za posadu, koja je najčešće skučena i opremljena samo najnužnijim namještajem. Drugi tip je soba vlasnika, tzv. „Master bedroom“, najčešće smještena u pramcu broda, relativno prostrana i udobna. U slučaju kada su vlasnici broda ujedno i sami brodska posada odnosno kada brod nije veći od 15 do 20 metara, sobe su najčešće osmišljene tako da se balansira između uštede prostora i udobnosti.



Slika 6. Soba posade 1.



Slika 7. Soba posade 2.

Na slikama 6 i 7 prikazani su primjeri brodskih soba namijenjenih posadi. Svojstveno im je da su kreveti najčešće na kat radi iskorištavanja što više prostora. Na slici 6 s lijeve strane vidi se uređaj koji služi da bi se posada obavijestila o važnim i manje važnim informacijama ili u slučaju alarmantnih situacija, gdje je svaka minuta bitna. Uređaj sličan portafonu koji se primjenjuje u stambenim zgradama.



Slika 8. Soba vlasnika, tzv. "Master bedroom" 1.



Slika 9. Bračna soba.



Na slikama 8 i 10 prikazana je glavna soba na brodu, namijenjena vlasniku ili korisniku broda, kao i u svim prostorima na brodu izbjegavani su oštri rubovi, prostor ispod madraca namijenjen smještaju posteljine. Veća količina prirodnog svjetla poželjna je u takvim sobama, u nedostatku svjetla pribjegava se što boljoj umjetnoj rasvjeti. Nekada se radi sigurnosti postavljaju ograde na rubovima kreveta da korisnik ima miran san. Usporedna *Master bedroom* sobama na brodu, u kući je bračna soba (Slika 9). Razlike su brojne: veliki prostor za smještanje odjeće (dvokrilni ili višekrini ormari), klasični noćni ormarići... Najznačajnija razlika očitava se u tome što se kod sobe u kući može mijenjati raspored namještaja: kreveta, ormara, stolova... Dok to kod sobe na brodu nije moguće zbog načina ugradnje. Namještaj u sobi na brodu se fiksira na metalnu ili drvenu konstrukciju koja direktno ili indirektno fiksirana za pod, odnosno trup broda. Postava odnosno razmještaj namještaja u brodu ima veliki utjecaj na performanse broda i to je samo jedan od bitnih razloga zašto se sve fiksira za trup.



Slika 10. Soba vlasnika, tzv. "Master bedroom" 2.

### 5.3. Kupaonica

Kupaonica je multifunkcionalna prostorija. U jednom trenutku tuš kabina u drugom, praonica, sušionica, ili obična kupaonica s toaletom, ogledalom i umivaonikom. Materijali koji se upotrebljavaju su namijenjeni za takve ekstremne uvijete. U uvjetima izravnog doticaja drva s vodom i konstantne povišene vlažnosti, materijali moraju biti prirodno otporne vrste drva, koje se premazuju vodootpornim premazima, dok je rešetka na podu koja je postavljena radi sprječavanja klizanja korisnika kupaonice napravljena od bukovine radi protukliznih svojstava drva te mogućnosti prilagođavanja vlažnosti u prostoru. Bukovina je specifična vrsta drva koja ima mogućnost primanja velike količine vlažnosti, iz tog razloga se preferira za ovakvu uporabu.



Slika 11. Brodska kupaonica.



Slika 12. Kupaonica u kući.

Slika 11 vrlo dobro predložuje sve navedene karakteristike, brodske kupaonice. Sama prostorija kupaonice u trenutku uporabe je tuš kabina. Ispod umivaonika s ogledalom nalazi se perilica rublja koja je kada je zatvorena dobro izolirana i prodor vode po uređaju je u potpunosti onemogućen. Grijaći element rešetkastog tipa poput onih koji se ugrađuju i u kupaonicama u kući, ugrađen je u zidnom ormaru s lijeve strane. Isti tip grijaćeg elementa je na slici 12 na zidu.

#### 5.4. Radni prostor

Radni prostor mora biti smješten u dijelu broda koji je osiguran od ulaska kiše ili vode na bilo kakav način. Radni prostor (slika 13) je mjesto gdje su smješteni svi skupocjeni instrumenti nužni za plovidbu. U ladicama ispod stola se smještaju brodske karte i dokumentacija: broda, posade i plovidbe.



Slika 13. Brodski radni prostor.

Najsličniji prostor u kući je nešto kao kućni ured, takva prostorija je više iznimka nego pravilo pogotovo u stambenim zgradama.



Slika 14. Radni prostor u kući.



### 5.5. Primjeri iz prakse

Sustav kojim je riješeno udaranje (zalupljivanje) i samootvaranje vrata ormara (slika 15). Ovo je samo jedan od tipova, a postoje mehanički s oprugom, s magnetom, itd.



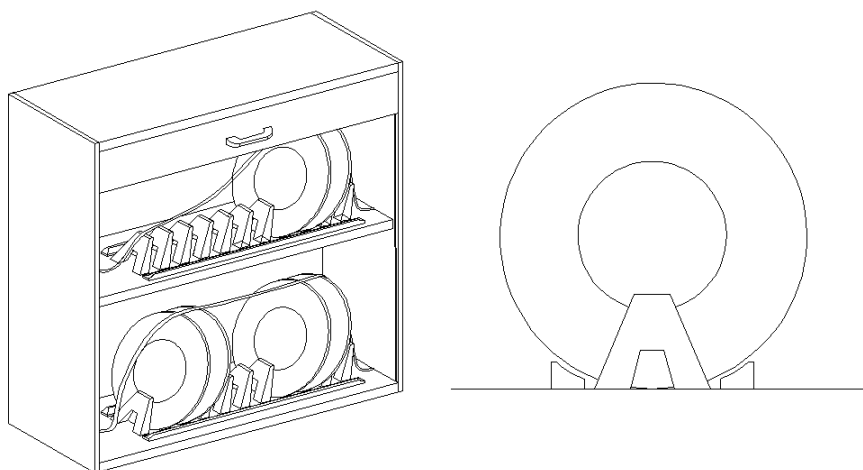
Slika 15. Okov za zatvaranje vrata.

Morski vez je naziv za sve vrste okova koji se primjenjuju na brodovima, a služe u sprječavanju otklizavanja predmeta s polica radnih površina i slično. Najčešće su napravljene od mesinga ili drva. Na slici 16 vidljiva su dva tipa morskog veza jedan klasični rubni pod brojem 2), drugi pod brojem 1) namijenjen odlaganju i osiguranju boca ili čaša na polici.



Slika 16. Morski vez

Skica na slici 17, kojom se može predočiti način na koji je posuđe osigurano od razbijanja. Brod u vožnji trpi morske valove, dok se u nevremenu pojavljuju i turbulencije poput onih u avionu, kada plovilo na moru na par sekunda „propada“ dok ne udari u nadolazeći val. Takve situacije su pogubne za keramičko posuđe. Skica prikazuje samo jedan od mogućih izvedbi spremanja posuđa. Svaka polica u ormaru ima rešetku i osigurače, slično kao rešetka na koju se postavljaju tanjuri da se voda cijedi nakon ručnog pranja.



Slika 17. Ormar za odlaganje posuđa

Posebna vrsta vješalice namijenjena za brodove koja onemogućava ispadanje s nosača u ormaru. Patent koji je postao standard. Ovakav tip vješalice prikazan na slikama 18 i 19 našao je primjenu i na „kopnu“, u malo luksuznijim hotelima nekada se znaju naći vješalice istog tipa. Tamo se primjenjuju da bi se baždarene ili rezbarene vješalice s logom hotela sačuvala od krađe.



Slika 18. Nosač vješalice.



Slika 19. Vješalica.

Slika 20 prikazuje još jedan detalj karakterističan za brodove. Poseban tip nosača koji sprječava ozljeđivanje ljudi u brodu tijekom turbulencija za vrijeme nevremena. Ovakav tip nosača polica se primjenjuje i kod namještaja za opremanje dječjih soba i vrtića.



*Slika 20. Nosač police*

Slika 21, prikazuje „ogoljelu“ metalnu potkonstrukciju koja se fiksira u pod i na njoj leži cijela drvena konstrukcija kreveta uzglavlja i ormarića prikazanih na slici 22.



*Slika 21. Potkonstrukcija dvostrukog kreveta.*



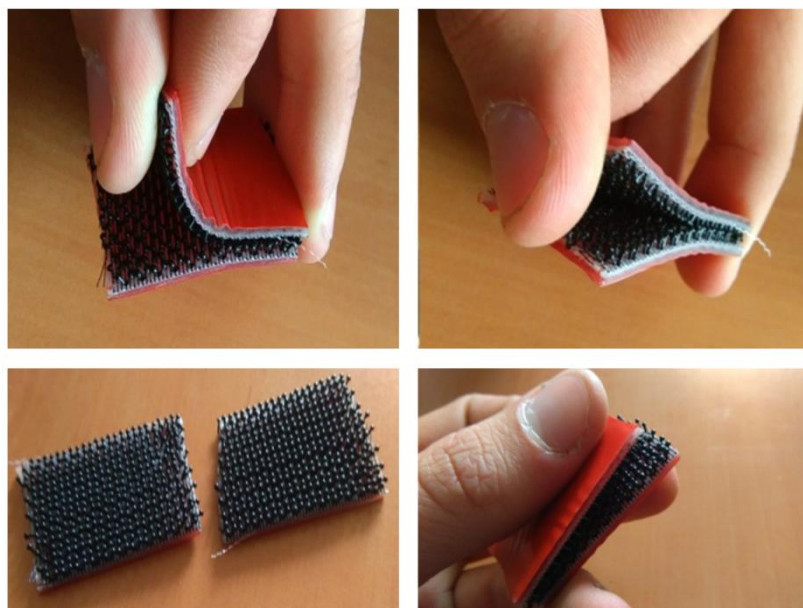
*Slika 22. Krevet u spavaćoj sobi.*

Slika 23 prikazuje način na koji je izrađen pod na brodu, u koji je fiksirana potkonstrukcija napravljen je od sloja stiropora na koji se prelije smjesa cementa te tako površina ostane čvrsta i elastična.



Slika 23. Pod na brodu.

Na slici 24 prikazan je način na koji se montira tkanina i drugi materijali na zidove, pregrade ili stropove. Ovaj sustav pogodan je za brodove i druga transportna sredstva poput aviona, automobila i sl.



Slika 24. Sustav za montiranje tkanine



Slika 25 prikazuje fotografije snimljene u brodogradilištu a prikazuju: „box“ brodske kabine odnosno ogledni primjer prema kojemu su u brodogradilištu trebali napraviti sobe u brodu.



Slika 25. „Box“ ogledna brodska kabina.

1) Izgled kabine iznutra kada su sva četiri kreveta postavljena u položaj uporabe; 2) Izgled kabine iznutra gdje se vidi kada je krevet sklopljen ako se ne koristi; 3) Fotografija box-a izvana. Prozorska stijena odnosno „kalota“ privremeno zatvorena; 4) Fotografija prostora iza vrata koji se koristi za odlaganje odjeće na vješalicu ili policu; 5) Prikaz oglednog „box-a“ izvana, odloženog u kutu radioničke hale.

Vanjski stol postavljen na palubi napravljen iz egzotične vrste drva, ploča je rešetkaste konstrukcije da bi se omogućilo otjecanje vode, odnosno spriječilo dulje zadržavanje vode na drvenoj površini. Najčešće nije zaštićeno impregnacijama, osim eventualno protiv sunčevog razaranja. Prema identičnom principu se rade konstrukcije radnih ploča koje se primjenjuju za vrtni namještaj.



Slika 26. Stol učvršćen (fiksiran) za podlogu

## 6. RASPRAVA I ZAKLJUČAK

Prije početka pisanja o ovoj temi u završnom radu jasno je bilo da sigurno postoje razlike između namještaja u kućanstvu i namještaja na jednom prijevoznom sredstvu kao što je brod. Sve te razlike je teško navesti i naznačiti u jednom završnom radu ovakvog tipa, koji ima svoja pravila pisanja. Cilj rada je bio usporediti dva tipa namještaja po namjeni, obliku, načinu ugradnje, funkciji te konstrukciji.

U ovome radu je moguće uočiti razlike i sličnosti dva, po mjestu ugradnje, različita tipa namještaja koji su bili predmetima analize. Namještaj se razlikuje po nekoliko faktora:

- Prema namjeni:
  - Namještaj u bilo kakvom objektu ima istu namjenu. Kuhinjski namještaj u avionu, brodu ili stambenom prostoru ima identičnu namjenu.
- Prema obliku:
  - Oblik odnosno izgled namještaja je u domeni dizajna što ovisi o dizajneru ili vlasniku. Jedini limitirajući faktor je prostor, kojega u brodu nema puno i prostor za dizajnerske manevre je strogo definiran tlocrtom plovila, dok u kućanstvu to nije slučaj.
- Prema načinu ugradnje:
  - Prema primjerima iz prakse ukazano je na različitosti i razloge zašto se na brodu ne može pristupati ugradnji namještaja isto kao i kod kućnog namještaja. Radi prirode broda i uvjeta u kojima brod plovi, namještaj u brodu mora biti fiksiran na neku od vrsta potkonstrukcija. Kod kućnog namještaja iznimno je bitna vodoravnost, radi estetike i funkcije.
- Prema funkciji:
  - S obzirom na skučen prostor u brodu, namještaj je često projektiran kao multifunkcionalan.
- Prema konstrukciji:
  - Konstrukcijski gledano ova dva tipa su relativno slična. Razlike postoje, a očitavaju se u materijalu i spojevima koji za namještaj u

brodu moraju biti čvršći odnosno otporniji na opetovane radnje, kao na primjer moraju izdržavati veći broj otvaranja ladica, vratnih krila... Kvalitetniji materijal pridonosi većoj izdržljivosti tako da i spojevi trpe manja opterećenja.

## LITERATURA

1. Despot, R., Hasan, M. (2007): Djelovanje ksilofagnih štetnika na kvalitetu drva za izradu ambalaže, Šumarski fakultet, Zagreb.
2. Domljan, D., Grbac, I., Jirouš Rajković, V., Vlaović, Z., Živković, V., Župčić, I. (2015): Kvaliteta i tehnički opisi proizvoda od drva, Svezak I. Opremanje zgrada za odgoj i obrazovanje, Šumarski fakultet Sveučilišta u Zagrebu, Hrvatska gospodarska komora, Zagreb.
3. Frgić, V., (2008): Drvene konstrukcije namještaja 1, Element, Zagreb.
4. Horvat, I., (1985): Osnove nauke o drvu, Šumarski fakultet, Zagreb.
5. Horvat, I., Krpan, J. (1967): Drvno industrijski priručnik - Tehnička knjiga, Zagreb.
6. Krpan, J., (1965): Sušenje i parenje drva, Šumarski fakultet, Zagreb.
7. Tkalec, S. (1985): Konstrukcije namještaja, Šumarski fakultet, Zagreb.
8. Zelenika, R., (1998): Metodologija i tehnologija izrade znanstvenog rada, Ekonomski fakultet, Rijeka.
9. \*\*\* (2000): Hrvatska enciklopedija, Leksikografski zavod „Miroslav Krleža“, Zagreb.
10. \*\*\* (2007a): Tehnički leksikon, Leksikografski zavod, Zagreb.
11. \*\*\* (2007b): Brodogradnja - časopis brodogradnje i brodograđevne industrije, Fakultet strojarstva i brodogradnje, Zagreb

**Popis URL-ova:**

1. URL 1:  
[https://en.wikipedia.org/wiki/Human\\_factors\\_and\\_ergonomics#cite\\_note-1](https://en.wikipedia.org/wiki/Human_factors_and_ergonomics#cite_note-1)  
(20.08.2016.)
2. URL 2:  
[http://www.unizd.hr/portals/4/nastavni\\_mat/1\\_godina/metodologija/metode\\_znanstvenih\\_istrazivanja.pdf](http://www.unizd.hr/portals/4/nastavni_mat/1_godina/metodologija/metode_znanstvenih_istrazivanja.pdf) (14.08.2016.)
3. URL 3: <http://www.enavigo.hr/hr/> (20.08.2016.)
4. URL 4: <http://dhmb.org/> (20.08.2016.)



## POPIS SLIKA, GRAFIKONA I TABLICA

Slika 1. Odnos kvalitete materijala. Izvor: URL 4 .....	11
Slika 2. Brodska kuhinja.....	15
Slika 3. Kuhinja u stambenom objektu .....	16
Slika 4. Dnevni boravak/blagovaonica; brod. ....	16
Slika 5. Dnevni boravak; kuća.....	17
Slika 6. Soba posade 1. ....	18
Slika 7. Soba posade 2. ....	18
Slika 8. Soba vlasnika, tzv. "Master bedroom" 1.....	18
Slika 9. Bračna soba. ....	18
Slika 10. Soba vlasnika, tzv. "Master bedroom" 2.....	19
Slika 11. Brodska kupaonica.....	20
Slika 12. Kupaonica u kući. ....	20
Slika 13. Brodski radni prostor. ....	21
Slika 14. Radni prostor u kući. ....	21
Slika 15. Okov za zatvaranje vrata. ....	22
Slika 16. Morski vez.....	22
Slika 17. Ormar za odlaganje posuđa.....	23
Slika 18. Nosač vješalice. ....	23
Slika 19. Vješalica.....	23
Slika 20. Nosač police.....	24
Slika 21. Potkonstrukcija dvostrukog kreveta.....	24
Slika 22. Krevet u spavaćoj sobi. ....	24
Slika 23. Pod na brodu.....	25
Slika 24. Sustav za montiranje tkanine .....	25
Slika 25. "Box" ogledna brodska kabina.....	26
Slika 26. Stol učvršćen (fiksiran) za podlogu .....	26