

# Određivanje kriterija u projektiranju vitrine

---

Janković, Luka

Undergraduate thesis / Završni rad

2019

Degree Grantor / Ustanova koja je dodijelila akademski / stručni stupanj: **University of Zagreb, Faculty of Forestry / Sveučilište u Zagrebu, Šumarski fakultet**

Permanent link / Trajna poveznica: <https://um.nsk.hr/um:nbn:hr:108:948115>

Rights / Prava: [In copyright](#)/[Zaštićeno autorskim pravom.](#)

Download date / Datum preuzimanja: **2025-01-24**



Repository / Repozitorij:

[University of Zagreb Faculty of Forestry and Wood Technology](#)



SVEUČILIŠTE U ZAGREBU  
ŠUMARSKI FAKULTET  
DRVNOTEHNOLOŠKI ODSJEK

PREDDIPLOMSKI STUDIJ  
DRVNA TEHNOLOGIJA

LUKA JANKOVIĆ

**ODREĐIVANJE KRITERIJA U PROJEKTIRANJU VITRINE**

ZAVRŠNI RAD

ZAGREB, SRPANJ, 2019.

## PODACI O ZAVRŠNOM RADU

<b>AUTOR:</b>	Luka Janković 04.06.1995., Zagreb JMBAG: 00682268385
<b>NASLOV:</b>	Određivanje kriterija u projektiranju vitrine
<b>PREDMET:</b>	Konstrukcije proizvoda od drva I
<b>MENTOR:</b>	Prof. dr. sc. Silvana Prekrat
<b>RAD JE IZRAĐEN:</b>	Sveučilište u Zagrebu – Šumarski Fakultet Zavod za namještaj i drvne proizvoda
<b>AKAD. GOD.:</b>	2018./19.
<b>DATUM OBRANE:</b>	12.07.2019.
<b>RAD SADRŽI:</b>	Stranica: 35 Slika: 20 Tablica: 2 Navod literature: 22
<b>SAŽETAK:</b>	<p>U radu se istražuje utjecaj veznog elementa i drvnog materijala na čvrstoću kutno – plošnog sastava. Čvrstoća sastava je postavljena kao glavni kriterij u odabiru veznog elementa kod projektiranja konzolne vitrine. Pored čvrstoće je nametnut estetski uvjet prema kojemu sastavi ne bi smjeli biti vidljivi s prednje strane vitrine. Također i zahtjev za jednostavnošću i upotrebom minimalnog broja alata pri sastavljanja, odnosno rastavljanja. Ispitani su sljedeći vezni elementi: Invis Mx, Lamello Clamex, Minifix sa svornjakom duljine 34 i 24 mm, te vijak Confirmat. Upotrebjeni su drveni materijali neoplemenjena iverica i MDF ploča, obje debljine 18 mm. Dimenzije uzoraka iznose 106,4 × 100 mm. Provedeno je ispitivanje tlačnim opterećenjem, a kao mjera čvrstoće sastava izračunat je moment maksimalne sile.</p> <p>Ustanovljena je najveća srednja vrijednost momenta kod sastava od MDF-a sa vijkom Confirmatom 38,634 Nm, te kod iverice 32,179 Nm. Kod sastava s Confirmat vijkom je istovremena najizraženija razlika u čvrstoći sastava od iverice i MDF-a. Srednja vrijednost momenta kod sastava s Lamello Invis Mx od MDF-a iznosi 14,941 Nm, a od iverice 12,366 Nm. Srednja vrijednost sastava s Minifixom koji ima svornjak duljine 34 mm od iverice iznosi 12,646 Nm, a od MDF-a iznosi 11,945 Nm. Potom srednja vrijednost momenta kod sastava s Minifixom čiji je svornjak duljine 24 mm od iverice iznosi 11,013 Nm, te od MDF-a iznosi 10,106 Nm. Najmanju srednju vrijednost momenta postigli su sastavi s Lamello Clamex od iverice koji iznosi 4,764 Nm, a od MDF-a iznosi 6,467 Nm.</p>

	<b>IZJAVA O IZVORNOSTI RADA</b>	<b>OB ŠF 05 07</b>
		Revizija: 1
		Datum: 12.07.2019.

„Izjavljujem da je moj *završni rad* izvorni rezultat mojega rada te da se u izradi istoga nisam *koristio* drugim izvorima osim onih koji su u njemu navedeni“.

---

*Luka Janković*

U Zagrebu, 12.07.2019.

## ZAHVALE

Zahvaljujem svojoj mentorici prof. dr. sc. Silvani Prekrat što je omogućila izradu ovog rada. Svojim znanjem i stručnim savjetima me vodila kroz proces istraživanja i izrade rada. Samim time me upoznala s područjem znanstvenog istraživanja. Veliko hvala profesoricu Prekrat na entuzijazmu, uloženom vremenu i trudu kako bi se dovršio ovaj rad.

Zahvaljujem se svojoj obitelji i prijateljima koji su mi pružili podršku za vrijeme izrade ovog rada.

Luka Janković

# SADRŽAJ

<b>SADRŽAJ</b> .....	<b>V</b>
<b>1. UVOD</b> .....	<b>1</b>
<b>2. CILJ RADA</b> .....	<b>2</b>
<b>3. PREGLED DOSADAŠNJIH ISTRAŽIVANJA</b> .....	<b>3</b>
3.1. <i>Utjecaj vrste veznog okova na čvrstoću kutnih sastava</i> .....	3
3.2. <i>Ostali čimbenici koji utječu na čvrstoću kutnih sastava</i> .....	5
<b>4. SASTAVLJANJE KORPUSNOG NAMJEŠTAJA</b> .....	<b>9</b>
4.1. <i>Konstruktivski oblici poličara</i> .....	9
4.2. <i>Konstruktivski oblici sastavljanja</i> .....	11
4.3. <i>Kriteriji kvalitete kutnih sastava</i> .....	12
4.4. <i>Parcijalno ispitivanje kutnih sastava statičkim ispitivanjem</i> .....	14
<b>5. METODA I MATERIJALI</b> .....	<b>16</b>
5.1. <i>Metoda</i> .....	16
5.2. <i>Materijali</i> .....	18
5.2.1. <i>Kutni sastav s navojnim svornjakom</i> .....	19
5.2.2. <i>Kutni sastav izveden s Lamello Clamex P 15</i> .....	21
5.2.3. <i>Kutni sastav izveden s Confirmat vijkom</i> .....	23
5.2.4. <i>Kutni sastav izveden s Invis Mx</i> .....	24
<b>6. REZULTATI I DISKUSIJA</b> .....	<b>25</b>
6.1. <i>Kriterij tehničke kvalitete</i> .....	25
6.2. <i>Rezultati određeni tehničko – estetskim kriterijima</i> .....	27
6.2.1. <i>Sastavi potpune nevidljivosti</i> .....	28
6.2.2. <i>Sastavi s nevidljivim vezovima s prednje strane poličara</i> .....	29
6.2.3. <i>Sastavi s djelomičnom vidljivošću vezova s prednje strane poličara</i> .....	30
6.3. <i>Diskusija</i> .....	31
<b>7. ZAKLJUČAK</b> .....	<b>33</b>
<b>LITERATURA</b> .....	<b>34</b>

## 1. UVOD

Prilikom projektiranja namještaja nije uobičajeno da se vrše izračuni naprezanja uslijed djelovanja vanjske sile ili neki drugi proračuni vezani za mehanička svojstva. Ukoliko su elementi određenog komada namještaja proporcionalno raspoređeni unutar sklopa tada će taj namještaj biti stabilan i pogodan za uporabu (Willard R., 1982). Uobičajen postupak projektiranja namještaja bazira se na oslanjanje iskustva konstruktora i poznavanju svojstva primijenjenih konstrukcijskih sastava i materijala. Takva metoda naziva se intuitivna. To znači da kod konstruiranja namještaja postoje uvriježena pravila i primjenjivi načini sastavljanja koji će osigurati mehanička svojstva namještaju. Na uspješnost konstruiranja namještaja utječe u prvom redu pravilan izbor konstrukcijskog sastava.

U industriji proizvodnje korpusnog namještaja najčešći oblik sastavljanja sklopova izvodi se pomoću mehaničkih poveznika, odnosno veznim okovom. Vezni okov se uvelike koristi kod proizvodnje korpusnog namještaja koji se sastavlja izvan tvornice, odnosno kod samog korisnika. Za ovakav vid proizvodnje potrebno je manje radne snage koja je inače potrebna za sklapanje proizvoda. Zbog manjeg volumena proizvoda smanjuje se i udio cijene transporta.

Ove činjenice utječu i na ukupno smanjenje troškova proizvodnje čime se postiže bolja konkurentnost na tržištu.

Iako je dosad objavljen velik broj istraživanja u području čvrstoće konstrukcijskih vezova, zbog široke palete ponude te konstantnih inovacija okova za namještaj, pitanje učinkovitosti i opravdanosti korištenja pojedinih veznih okova će i dalje biti otvoreno. Podaci proizvođača veznog okova su nerijetko ograničavajući i ne daju potpuni pregled mehaničkih svojstava dobivenog sastava.

## 2. CILJ RADA

Cilj rada je utvrditi nosivost konstrukcije kutno plošnog sastava koristeći razne okove za sastavljanje te pomoću tehničko estetskih kriterija rangirati upotrebljivost sastava za potrebe projektiranja konzolne police.



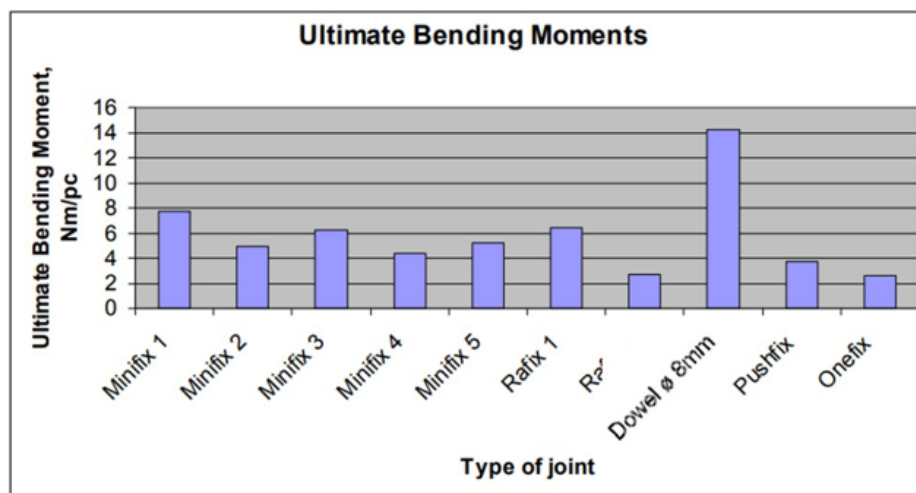
### 3. PREGLED DOSADAŠNJIH ISTRAŽIVANJA

#### 3.1. Utjecaj vrste veznog okova na čvrstoću kutnih sastava

Istraživanje Jivkov V., Marinova A, 2016. iznosi podatke vezane za maksimalnu savojnu čvrstoću kutno – plošnih sastava povezanih veznim okovom. Ispitivanje obuhvaća utjecaj vrste veznog okova, način montiranja i utjecaj upotrebe neulijepljenih moždanika, te njihove udaljenosti od ruba elementa na čvrstoću sastava. Ispitivanje je provedeno tlačnim opterećenjem kutnog spoja sastavljenog od dva elemenata iz troslojne iverice debljine 18 mm, rezultati istraživanja prikazani su na slici 1.

Materijali koji su upotrebljeni u tu svrhu:

- 1.) Minifix 1 za direktno sastavljanje, rupa promjera 5 mm i dubine 11 mm
- 2.) Minifix 2 za brzo sastavljanje, rupa promjera 5 mm i dubine 11 mm
- 3.) Minifix 3 za brzo sastavljanje, rupa promjera 8 mm i dubine 11 mm
- 4.) Minifix 4 za brzo sastavljanje, rupa promjera 10 mm i dubine 11 mm
- 5.) Minifix 5 sa plastičnim umetkom (dowel), rupa promjera 10 mm i dubine 11mm
- 6.) Rafix za direktno sastavljanje, rupa promjera 5 mm i dubine 11 mm
- 7.) Rafix za brzo sastavljanje, rupa promjera 5 mm i dubine 11 mm
- \*Napomena : vezni okov ima kućište od promjera 20 mm
- 8.) Moždanik promjera 8 mm i duljine 30 mm
- 9.) Pushifix za brzo sastavljanje
- 10.) Onefix za brzo sastavljanje
- 11.) Iverica troslojna debljine 18 mm. Gustoće  $690 \text{ Kg/m}^3$ , modul elastičnosti  $4100 \text{ N/mm}^2$ , čvrstoća na savijanje  $18,43 \text{ N/mm}^2$



Slika 1 - Grafički prikaz rezultata istraživanja (Jivkov V., Marinova A, 2016.)

U navedenom radu iznose se rezultati iz kojih je vidljivo kako vrsta veznog elementa u velikoj mjeri pridonosi krutosti i čvrstoći spoja pri savojnom opterećenju. Najveću krutost imaju spojevi s moždanicima, koji ujedno predstavljaju jedini lijepljeni i nerastavljivi spoj u ovom ispitivanju. Velika čvrstoća spoja objašnjava se adhezivnim svojstvima ljepila. Od rastavljivih spojeva najveću čvrstoću je pokazao Minifix.

Međutim čvrstoća sastava s Minifixom je za otprilike 40% manja od sastava sa moždanikom. Sljedeći zaključak je da vrsta veznog elementa i način montiranja istog ima značajan utjecaj na savojnu čvrstoću i krutost sastava uslijed tlačnog opterećenja kod kutnog rastavljivog spoja sačinjen od iverice debljine 18 mm.

Donesen je zaključak kako razlike u čvrstoći i krutosti veznih elemenata zajedno sa estetskim karakteristikama i tehnološkim uvjetima treba uzeti u obzir prilikom projektiranja namještaja.

U narednom istraživanju Koreny A.; Šimek M., 2011. ispituje se savojna čvrstoća kutnih spojeva povezanih veznim okovom sa svornjacima (Hafle Minifix i Rondorfix) u kombinaciji sa nelijepljenim moždanicima. Vezni okov sa svornjacima je zapravo dvonavojni svornjak sa zakretnim klinom, a u proizvodnji namještaja ovi vezni okovi koriste se uz primjenu CNC tehnologije.

Nelijepljeni moždanici služe za pozicioniranje provrta prilikom montaže, a istovremeno doprinose integralnoj čvrstoći spoja.

U tom istom radu se istražuju utjecaj vrste veznih okova i različite udaljenosti moždanika. Zaključak je kako vrsta okova iz okvira veznih okova sa svornjacima koji se odnose na Minifix i Rondorfix ne utječe značajno na ukupnu krutost spoja. Spojevi s Minifix veznim okovom pokazali su neznatno manju krutost sastava u odnosu na sastave s Rondorfixom. Nadalje moždanici koji su pozicionirani jako blizu veznom okovu utjecali su na smanjenje krutosti spoja, te je donesena optimalna udaljenost moždanika unutar razreda od 160 do 240 mm.

Istraživanje Smardzewski, J., i drugi, 2014. postavlja uži fokus na određivanje krutosti polazi od premise kako je za određivanje krutosti i stabilnosti namještaja potrebno odrediti koeficijent krutosti konstrukcijskih spojeva. U ovom istraživanju određuje se modul elastičnosti kutno – plošnih sastava kao pojedinih elemenata. Krutost spoja je izražena kao modul elastičnosti koji je funkcija sile i veličine izvijanja spoja. Za ispitivanje su upotrebljeni sljedeći vezni okovi: moždanik  $\varnothing 8 \times 35$  mm, vijak „konfirmat“  $\varnothing 7 \times 50$  mm, zakretni klin s navojnim svornjakom  $\varnothing 5$  mm i zakretni klin s izduženim svornjakom  $\varnothing 8$  mm. Svi uzorci su bili načinjeni od dva vezna okova i dva nelijepljena moždanika, a korištena je iverica debljine 16 mm. Evidentan je zaključak da je najveću krutost pokazao spoj s vijkom „konfirmatom“. Sastav sa zakretnim klinom i navojnim svornjakom je pokazao veću krutost u odnosu na sastav s izduženim svornjakom.

### **3. 2. Ostali čimbenici koji utječu na čvrstoću kutnih sastava**

Kako bi se postigla odgovarajuća mehanička svojstva konstrukcijskog sastava potrebno je odabrati odgovarajući materijal. U proizvodnji namještaja danas se najčešće koriste pločasti materijali, u prvom redu to su troslojne iverice i MDF ploče. Istraživanja su pokazala kako je veća čvrstoća konstrukcijskih sastava sačinjenih od MDF ploča u odnosu na ploče iverice bez obzira na primijenjen vezni element. Vlaktatice imaju puno gušću strukturu nego iverice, samim time veću masu koja pruža otpor prilikom opterećenja. Shodno danim karakteristikama materijala na konstruktoru je da izabere materijal koji će udovoljiti traženim funkcionalno - tehničkim i estetskim svojstvima. Funkcionalno – tehničkim zahtjevima pripada specifičnost uvjeta upotrebe proizvoda, oni se postavljaju s obzirom na namjenu proizvoda. Estetska svojstva obuhvaćaju izgled koji će

korisniku pružiti određeni doživljaj. Prilikom proizvodnje pločastog namještaja velika se pažnja posvećuje oblaganju rubova. Posebno je ovo izraženo kod troslojnih iverica. U proizvodnji namještaja rubovi se oblažu na različite načine, a najuobičajenije su: rubnom letvicom, ukrasnim profilom te ABS trakom su jedni od najčešćih načina oblaganja rubova (Tankut N. A., Tankut N., 2009.).

Značajan utjecaj na integralnu čvrstoću sastava ima oblaganje rubova elemenata. Istraživanje Jivkov V., 2002. iznosi rezultate koji upućuju na to da pod tlačnim opterećenjem kutnih spojeva iz ploče iverice koja nema obložene rubove lom nastaje na rubu preklopnih elemenata. U nastavku istraživanja sagledava se u kojoj mjeri rubna traka od ABS-a debljine 2 i 0,4 mm utječe na ukupnu čvrstoću elemenata koji su sastavljeni različitim veznim elementima.

U navedenom istraživanju primijenjeni su sljedeći materijali:

- iverica troslojna,  $d = 18 \text{ mm}$ , gustoća =  $690 \text{ kg/m}^3$ , modul elastičnosti =  $4100 \text{ N/mm}^2$ , čvrstoća na savijanje =  $18.43 \text{ N/mm}^2$
- Minifix, svornjak s navojem, navojnim uloškom i upuštenim uloškom s navojnim klinom – a.
- Rafix, spojni uložak bez klina sa vijkom za drvo – b.
- vijak Confirmat, 7x50 mm za direktno uvijanje u provrt  $\phi = 5 \text{ mm}$  - c.
- moždanik 8 x 30 mm – d.
- traka za oblaganje rubova ABS 22x0,4 mm i 22x2 mm, zaljepljena na stroju za oblaganje rubova pod temperaturom od  $210^\circ\text{C}$  ljepilom Dorus HKP 21

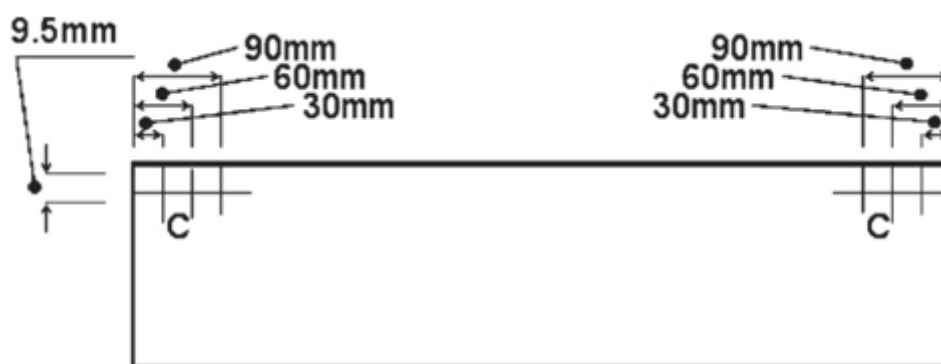
Najveća je razlika u čvrstoći veza s Minifixom i Rafixom. Oblaganje rubova u tom sastavu znatno povećava čvrstoću veza. Razlog tome nalazi se u tome što oba veza za svoje sastavljanje koriste vijak koji se upušta u ivericu, a njegov vrh je gotovo u sredini iverice što je istovremeno najslabija zona u iverici. To područje sastava se vrlo lagano razdvaja pod opterećenjem. Iz razloga što maksimalni savojni moment nije jako velik, nema velike razlike između sastava s rubnom trakom debljine 0,4 i 2 mm. Dovoljno je da sastavi imaju traku debljine 0,4 mm kako bi se postigla veća čvrstoća.

Rezultati sastava s Confirmatom i sastava s moždanicima su međusobno slični ali sa smanjenim utjecajem oblaganja rubova nego prva dva. Vijak confirmat je vezni element koji se upušta poprečno s plošne strane jedne ploče te naliježe u jedan od ruba suprotne ploče. Kod moždanika nisu velike razlike zbog ljepila koje se koristi u ovom spoju, ljepilo daje čvrstoću spoju i dodatan otpor raslojavanju rubova. Rezultati ispitivanja također daju informaciju o tome kako Minifix ima 10 do 15 % veću čvrstoću na savijanje u usporedbi s Rafixom. Confirmat i moždanik imaju sličnu čvrstoću, gotovo tri puta veću nego Minifix i Rafix.

Sukus istraživanja je takav da oblaganje rubova ima značajan utjecaj na savojnu čvrstoću kod tlačnog opterećenja kutno plošno poveznih ploča iverica debljine 18 mm. Čak i rubna traka debljine 0,4 mm je dovoljna za povećanje čvrstoće za 10 do 15% kod spojeva Minifixom i Rafixom.

Istraživanju Eckelman C., i drugi, 2009. upućuje na to da je za postizanje boljih mehaničkih svojstva, veoma bitno pozicioniranje veznih elemenata u odnosu na udaljenosti od ruba elementa, kao i broj veznih okova i moždanika.

U tom istraživanju svi su uzorci povezani s dva vezna okova (svornjak i zaretni klin) i moždanicima. Uzorci su podijeljeni u tri razreda udaljenosti veznog okova (svornjak i zakretni klin) od ruba – 30, 60 i 90 mm.



Slika 2 - Prikaz udaljenost veznog okova od ruba (Eckelman C., i drugi, 2009.)

Kako bi se utvrdio doprinos moždanika čvrstoći sastava s obzirom na njihov broj, napravljeno je 6 uzoraka s dva vezna okova s varijabilnim brojem moždanika, broj moždanika se kreće od 1 do 5. Pucanje ploče po rubu se javilo kod veza gdje su

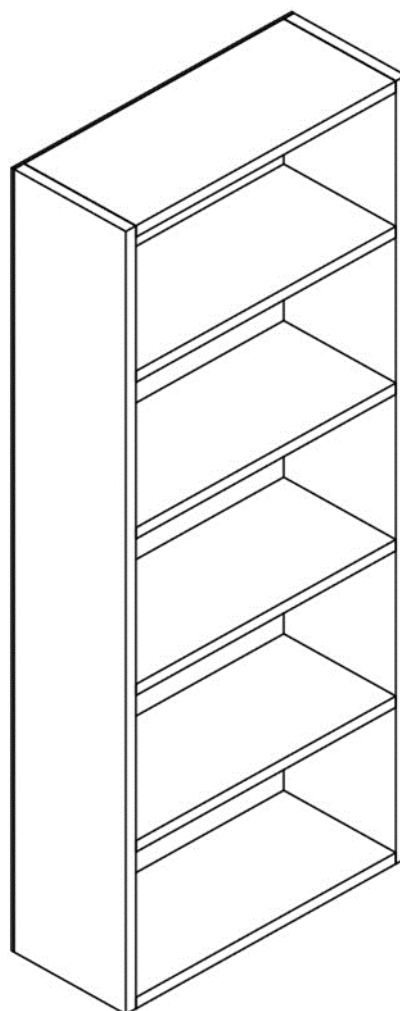
okovi smješteni 30 mm od ruba. Rezultati upućuju na utjecaj udaljenosti okova od ruba u rasponu od 30 do 60 mm. Pucanje ploče se može spriječiti pozicioniranjem okova najmanje 60 mm od ruba.

Drugi dio ispitivanja se odnosio na utjecaj količine moždanika koja ja primijenjena u sastavu. Zaključak je kako generalno udaljenost veznih okova od ruba i broj moždanika ima značajni utjecaj na moment otpora tlačno opterećenih kutno plošnih sastava tlačno opterećenih. Sastav sa svornjakom i zakretnim klinom koji je udaljen 60 mm od ruba ima najveći moment otpora. Dodatak jednog neuljepljenog moždanika malo utječe na moment savijanja spoja. Dva neuljepljena moždanika s jednakim ili nejednakim međusobnim razmakom ne utječu na čvrstoću spoja. Dva vezna okova zajedno sa 2, 3, 4 ili 5 neuljepljena moždanika povećavaju savojni moment spoja proporcionalno s brojem moždanika.

## 4. SASTAVLJANJE KORPUSNOG NAMJEŠTAJA

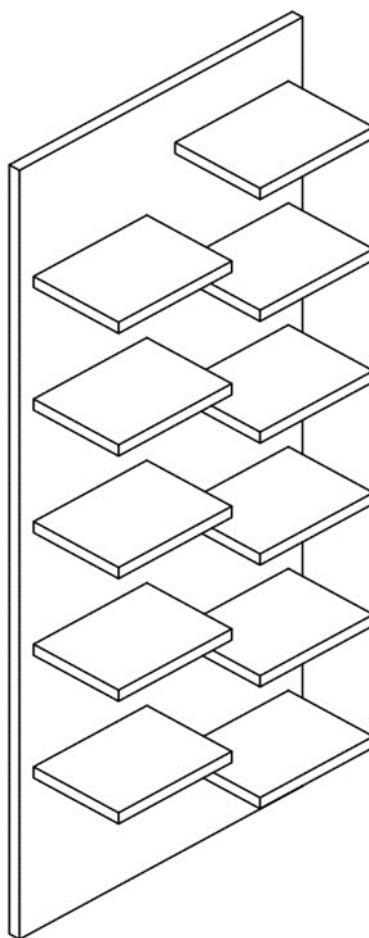
### 4.1. Konstrukcijski oblici poličara

Poličar je konstrukcijski oblik korpusnog namještaja za odlaganje i pohranu. Osnovni elementi koji sačinjavaju ovaj proizvod su stranice, strop, pod, poledina i police. Police su obično oslonjene na svaku stranicu poličara pomoću 4 nosača koji su ubušeni u stranice tako da se kontinuirano opterećenje prenosi na 4 točke (slika 3).



Slika 3 - Prikaz uobičajenog poličara (crtež: Janković, 2019.)

Osim navedenog oblika postoji i konzolni poličar pri čemu su police učvršćene na poledinu poličara sa spojnim ili veznim elementima (Slika 4).



Slika 4 - Prikaz konzolnog poličara (crtež: Janković, 2019.)

Kao primjer praktične primjene sastava postavljena je pretpostavka kako će se sastav koristiti kao samostojeća polica s dva oslonca na dužoj strani unutar poličara. Samostojeća polica poličara je izabrana kao specifični primjer korpusnog namještaja koji je danas u velikoj mjeri zastupljen na tržištu opremanja interijera. Prednost ovog konstrukcijskog oblika je u načinu postavljanja polica koji omogućuje modularnost unutar sklopa.

Konstrukcijski sastavi izložbene vitrine konzolnog tipa trebali bi se moći lako sastaviti i rastaviti, imati minimalan broj komponenata, zadovoljiti estetske uvjete, te biti izvana nevidljivi. Dobiveni rezultati tlačnog ispitivanja kutno – plošnih sastava govore o mehaničkim svojstvima istih. Međutim, kod projektiranja vitrine treba uzeti u obzir dimenzije. Veoma je bitno kolika će biti širina i duljina polica u



vitriini. Ukoliko se izrađuje vitrina koja ima police širine veće od 100 mm potrebno se prikloniti uputama dobivenim iz dosadašnjih istraživanja u kojima se objašnjava veza između udaljenosti veznog elementa od ruba ploče i čvrstoće sastava. Rezultati koji su dobiveni iz ovog istraživanja ukazuju na omjer mogućnosti opterećenja pojedinog sastava u uvjetima upotrebe te daju komparativnu komponentu kako bi se dobio dojam o odnosu veličina opterećenja pojedinih sastava.

## 4.2. Konstrukcijski oblici sastavljanja

Sastavljanje korpusnog namještaja vrši se na dva načina: spojevima ili nerastavljivim sastavima i vezovima koji su rastavljivi. Konstrukcijske spojeve karakterizira upotreba ljepila i nemogućnost rastavljanja, dok su konstrukcijski vezovi rastavljivi i sastavljeni bez upotrebe ljepila. Kako je u uvodu navedeno, sve se češće koristi upravo ovaj drugi oblik sastavljanja. Povezivanje okovom omogućava i promjenu položaja u primjeni konzolnog poličara. Vezni elementi još se nazivaju vezni okov, a označavaju mehaničke poveznike dvaju ili više elemenata.

Pri tome se koriste dva najčešća oblika sastavljanja Kutno – plošno i kutno bočno sastavljanje čiji elementi mogu biti sastavljeni pod različitim kutevima i tako tvoriti ugaone L, priključne T, križne X i kutne Y konstrukcijske sastave. To su ujedno oblici za sastavljanje korpusa iz pločastih elemenata i raznih okvira iz četvrtaca (Tkalec S., Prekrat S., 2000). U istraživanjima se najčešće ispituju različita svojstva kutno plošnih dvokrakih sastava koje podrazumijeva sastave gdje su sastavni elementi u položaju pod pravim kutom (90°). Ispitivanje namještaja izvodi se prema važećim normama za određenu vrstu namještaja no zbog skupoće ovakvog postupka provode se parcijalna ispitivanja koristeći pojedine sklopove koji su najkritičnija mjesta korpusne konstrukcije namještaja (Zhang Ji-Lei, Eckelman C. A., 1993; Tankut, N. A., Tankut N., 2009). U korpusnom namještaju ključnu ulogu u konstrukciji ima sastav stropa i stranice korpusa pa se iz tog

razloga najčešće izrađuju dvokraki uzorci. Osim navedenog kutno plošnog sastavljanja, dvokrako sastavljanje za korpusni namještaj prisutno je i u kutno – bočnom obliku. Navedena skupina sastava naziva se još sastavima okvira jer im je primjena najmasovnija u izradi okvira kao što su sklopovi vrata korpusnog namještaja s ukladom ili ispunom od stakla ili prostornih okvirnih konstrukcija no ona nisu predmet ovog istraživanja.

### **4.3. Kriteriji kvalitete kutnih sastava**

Kao što je u uvodnom dijelu navedeno, vezni elementi čine konstrukciju rastavljivom, a u kutnim sastavima korpusnog namještaja igraju glavnu ulogu kao nositelji tehničkih svojstava namještaja. Ova teza je potvrđena brojnim objavljenim radovima u području istraživanja utjecaja različitih faktora na čvrstoću kutnih sastava korpusnog namještaja kao što su: vrsta veznog elementa (Jivkov, V., Marinova A., 2016; Koreny A.; Simek M., 2011; Smardzewski, J. i drugi 2014; Tankut, N. A.; Tankut N., 2009;), dimenzije veznog elementa (Imirzi H. O. i drugi, 2015; Zhang Ji-Lei, Eckelman C. A., 1993) međusobne udaljenosti veznih elementa (Simek M. i drugi, 2009; Smardzewski, J. i drugi 2014; Tankut N. A., 2005; Tankut N. A., 2004), broj primijenjenih veznih elemenata (Tankut N. A., 2004), vrsta materijala (Altinok M., Huseyin Tas H., 2010; Imirzi H. i drugi, 2015; Tankut, N. A., Tankut N., 2009; Tankut N. A., 2004; Yerlikaya N. C., Aktas A., 2012), oblaganje rubova (Jivkov, V., 2002; ), vrsta ljepila kod spojeva (Altinok M., Huseyin Tas H., 2010; Imirzi H. O. i drugi, 2015; Tankut, N. A.; Tankut N., 2009;), način opterećenja (Simeonova R., 2016; Yerlikaya N. C., Aktas A., 2012; Warmbier K., 1999) i utjecaj distribucije opterećenja (Jivkov V., Grbac I. 2011).

Jedan od glavnih kriterija vrednovanja tehničke kvalitete korpusnog namještaja je njegova krutost (Smardzewski, J. i drugi 2014). Krutost kao svojstvo korpusnog namještaja prvenstveno ovisi o krutosti primijenjenih veznih elemenata (Smardzewski, J. i drugi 2014; Tankut, N. A., Tankut N., 2009). Dio istraživanja posvećen je konstrukcijskim sastavima u kojima je upotrijebljen jedan vezni okov u kombinaciji s lijepljenim ili neslijepljenim moždanikom te su oni kao takvi

karakterizirani kao nerastavljeni sastavi (Altinok M., Huseyin Tas H., 2010; Atar M., Ozcifici A., 2008; Eckelman C. i drugi, 2009; Imirzi H. O., Efe H., Yuce Y., 2015; Koreny A., Simek M., 2011; Smardzewski, J. i drugi, 2014; Tankut N. A., Tankut N. 2009; Tankut N. A., 2005; Zhang Ji-Lei, Eckelman C. A., 1993; Yerlikaya N. C., Aktas A., 2012).

U ovom istraživanju je za ispitani konstrukcijski sastav postavljena pretpostavka kako će svoju uporabu pronaći kao konzolna polica izložbenog poličara. Iz tog se razloga modularnost, odnosno mogućnost premještanja polica postavlja kao jedan od glavnih uvjeta. Zbog potonjeg konstrukcijski spojevi ne predstavljaju zadovoljavajuće rješenje, već su to konstrukcijski vezovi. U svrhu dobivanja rastavljivih sastava kao primjer veznog okova najčešće se koristi navojni svornjak sa zakretnim klinom, odnosno Minifix. Veliki broj je dostupnih podataka o tome u kojoj mjeri na čvrstoću sastava s Minifixom utječe: dodatak moždanika, vrsta materijala i dimenzije Minifixa (Jivkov, V., Marinova A., 2016; Jivkov V., Grbac I. 2011; Koreny A., Simek M., 2011; Simek M. i drugi 2009; Simeonova R., 2016; Smardzewski, J. i drugi 2014; Yerlikaya N. C., Aktas A., 2012). S druge strane ograničen je broj radova o tome kako duljina svornjaka utječe na čvrstoću sastava sa minifixom (Jivkov, V., Marinova A., 2016).

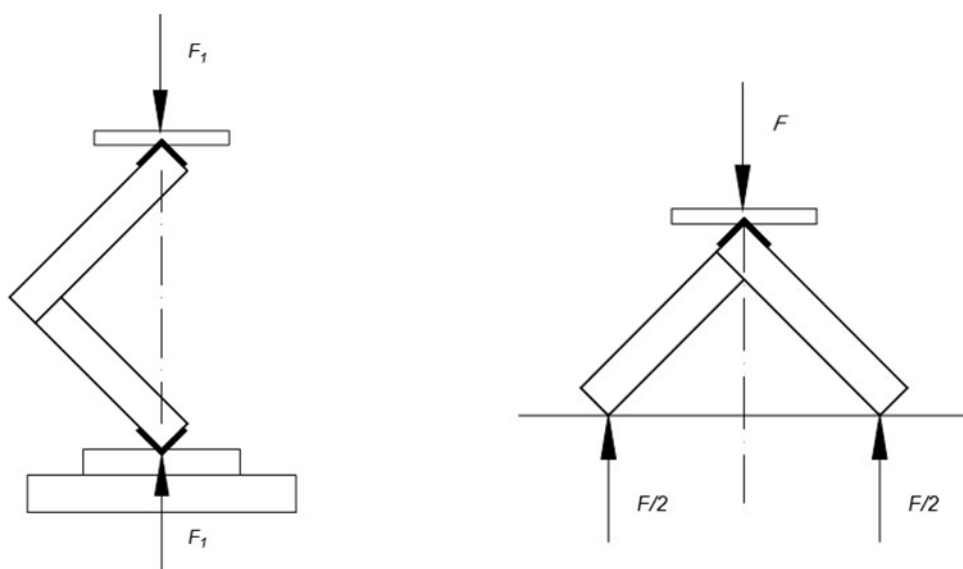
Većina istraživanja provedenih na kutnim sastavima odnosi se na utvrđivanje utjecaja spojnih ili veznih elemenata na izdržljivost konstrukcije pa se istraživanja svrstavaju u određivanje tehničke kvalitete iako je za ukupnu kvalitetu proizvoda važno i idejno oblikovno rješenje, te materijal zadovoljavajućih estetskih, fizičkih, mehaničkih i ostalih tehničkih svojstava prilagođenih vrsti proizvoda, njegovoj uporabi i cjenovnom razredu (Prekrat S. i drugi 2009).

Višekriterijalno odlučivanje o uporabi istražena su u radu (M. Podskarbi, J. i drugi; 2016.). pri čemu su se ocjenjivala i sljedeća obilježja: vidljivost, odvojivost, sila sastavljanja, potrebni alati, estetika i reciklaža.

#### 4.4 Paricijalno ispitivanje kutnih sastava statičkim ispitivanjem

Jedna od često primjenjivanih metoda utvrđivanja čvrstoće kutno-plošnih sastava je primjena destruktivne metode izvedena statičkim opterećenjem uzoraka. Statičko opterećenje se provodi kako bi se simuliralo opterećenje u uvjetima upotrebe uz pretpostavku kako je vezni sastav najkritičniji dio konstrukcije namještaja i primarni uzrok loma ili oslabljenja konstrukcije (Tankut, N. A.; Tankut N., 2009).

Statičko opterećenje definirano je kao linearno povećanje opterećenja sve dok ne nastupi trajna deformacija. Shodno tome, mjerodavna sila za izračun momenta otpora konstrukcijskog sastava je maksimalna sila koja se nalazi unutar područja elastičnosti. U trenutku kada opterećenje prijeđe u plastično područje sila se smanjuje zbog velikog pomaka koji nastaje uslijed deformacije. Ispitivanje čvrstoće kutnih sastava provodi se pod vlačnim i tlačnim opterećenjem. Uzorci se mogu postavljati na različite načine (Warmbier K., 1999), a njihova orijentacija unutar stroja za ispitivanja definirat će dali se radi o tlačnom ili vlačnom opterećenju. Takova opterećenja simuliraju stvarne okolnosti u kojima se nalaze takvi sastavi. Najčešće korišteni načini opterećenja prikazani su na slici 5.



Slika 5 - Tlačno i vlačno opterećeni uzorci (crtež: Janković, 2019.)

Opterećenje koje djeluje na konstrukciju je moment savijanja, a to je sila koja djeluje na nekoj udaljenosti promatranog sastava. Osnovne karakteristike statičke čvrstoće dobivaju se iz tzv. dijagrama rastezanja koji predstavljaju vezu između

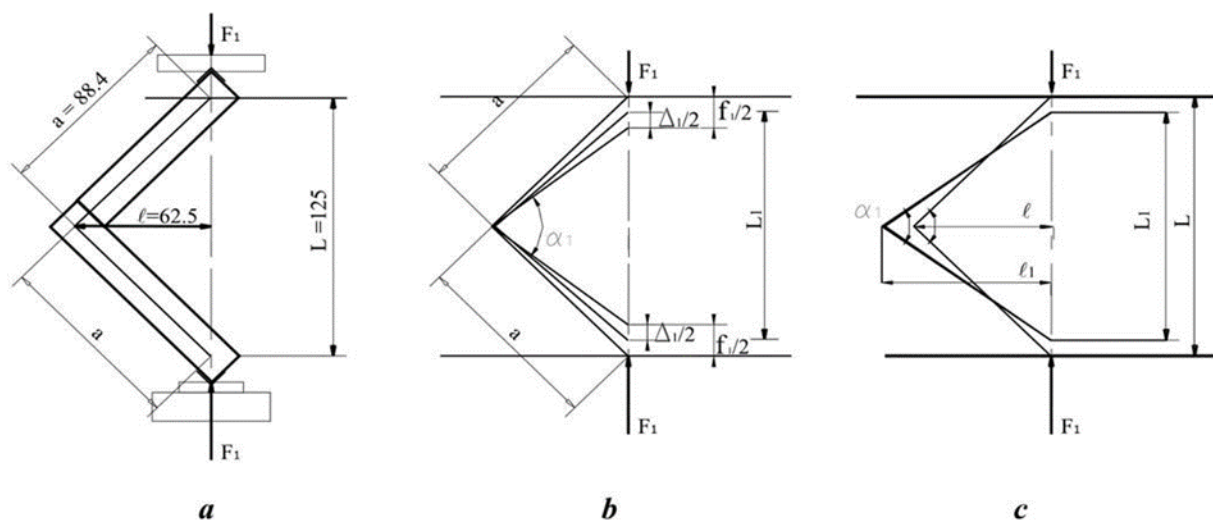
naprezanja i deformacije za određeni materijal. (K. H. Decker, 1987.). Radi se o uobičajenoj metodi za ispitivanje čvrstoće sastava korpusnog namještaja. Isto tako veliki broj dosadašnjih istraživanja je obavljen na taj način (Altinok M., Huseyin Tas H., 2010; Atar M., Ozcifci A., 2008; . Imirzi H. O. i drugi, 2015; Jivkov, V., 2002; Jivkov, V., Marinova A., 2016; Jivkov V., Grbac I., 2011; Koreny A.; Simek M., 201; Simek M. i drugi, 2009; Smardzewski, J. i drugi, 2014; Tankut, N. A.; Tankut N., 2009; Tankut N. A., 2005; Tankut N. A., 2004; Zhang Ji-Lei, Eckelman C. A., 1993).

U istraživanju Smardzewski, J. i drugi 2014. glavni kriterij za određivanje čvrstoće sastava veličinu moment pri kojem dolazi do loma. S druge strane u istom istraživanju je rečeno kako je krutost konstrukcijskog veza jedan od glavnih kriterija ocjene tehničke kvalitete korpusnog namještaja se određivala kao mjera izvijanja korpusa u smjeru djelovanja sile ili kao iznos promjene kuta između elemenata koji su međusobno vezani.

## 5. METODA I MATERIJALI

### 5.1. Metoda

U ovom istraživanju primijenjeno je tlačno opterećenje zato što je ono ekvivalent zadanim uvjetima uporabe sklopa, te će rezultati biti relevantni kroz zadane čimbenike za odlučivanje o optimalnom odabiru sastava u kontekstu definirane primjene. Na slici 6 prikazan je položaj uzorka u kidalici prilikom provođenja ispitivanja s djelovanjem sile te shema deformacije sastava nastale uslijed opterećenja. Ispitivanje je izvršeno u Laboratorija za drvo u graditeljstvu na Šumarskom fakultetu, Sveučilišta u Zagrebu. Uzorci su ispitani na strojnoj kidalici proizvođača Shimadzu, model Autograph AG-X plus.



Slika 6 - a) dimenzije uzorka, b) shema djelovanja sile, c) shema deformacije (Jivkov V., Marinova A., 2016.)

Uzorci su postepeno opterećeni tlačnom silom. Brzina djelovanja sile iznosi 8 mm/s, u trenutku kada je sila dosegla maksimalnu vrijednost izmjeren je pomak koji je nastalo djelovanjem sile. Zato što se radi o malim uzorcima i veoma malim silama taj pomak je uzet kao linearni pomak uzorka  $f_i$  primijenjene sile.

Kao što se može vidjeti na slici 6b i 6c, kod tlačnog opterećenja dolazi do promjene kuta između oba elementa od kojih se sastoji ispitani sastav i kraka djelovanja sile  $l$ . Linearni pomak  $f_i$  maksimalne sile  $F_i$  je dobiven tijekom ispitivanja na kidalici za svaki ispitani uzorak. Radi se o zbroju pomaka kao rezultat rotacije

krakova sastava i dodatnog pomaka  $\Delta_i$  kao rezultat savijanja krakova (slika 6 b). Pomak  $\Delta_i$  je računat prema formuli:

$$\Delta_i = \frac{F_i \times a^3}{3 \times E \times I}, \quad (mm)$$

gdje je:  $F_i$  - iznos sile kod tlačnog opterećenja, N ;  $a$  – aksijalna duljina kraka, m;  $E$  – modul elastičnosti, N/mm<sup>2</sup>,  $I$  – aksijalni moment inercije poprečnog presjeka kraka sastava, m<sup>4</sup>, koji je računat po formuli:

$$I = \frac{b \times \delta^3}{12}, \quad (m^4)$$

gdje je:  $b$  – širina kraka, m, ;  $\delta$  – debljina kraka, m

Udaljenost između točaka primijenjene sile (slika 6b i 6c) je određena prema izrazu:

$$L_i = L - f_i + \Delta_1, \quad (m)$$

Promijenjen kut uslijed opterećenja  $\alpha_1$  između krakova sastava izračunat je prema izrazu:

$$\alpha_1 = 2 \arcsin \times \frac{L_i}{2a} = 2 \arcsin \times \frac{L - f_i + \Delta_1}{2a}, \quad (rad)$$

Promijenjen krak djelovanja sile je određen prema slijedećm izrazu:

$$l_i = a \times \cos \times \frac{\alpha_1}{2}, \quad (m)$$

Za maksimalnu silu je izračunat savojni moment u Nm prema formuli:

$$M_{max} = F_{max} \times l_{max}, \quad (Nm)$$

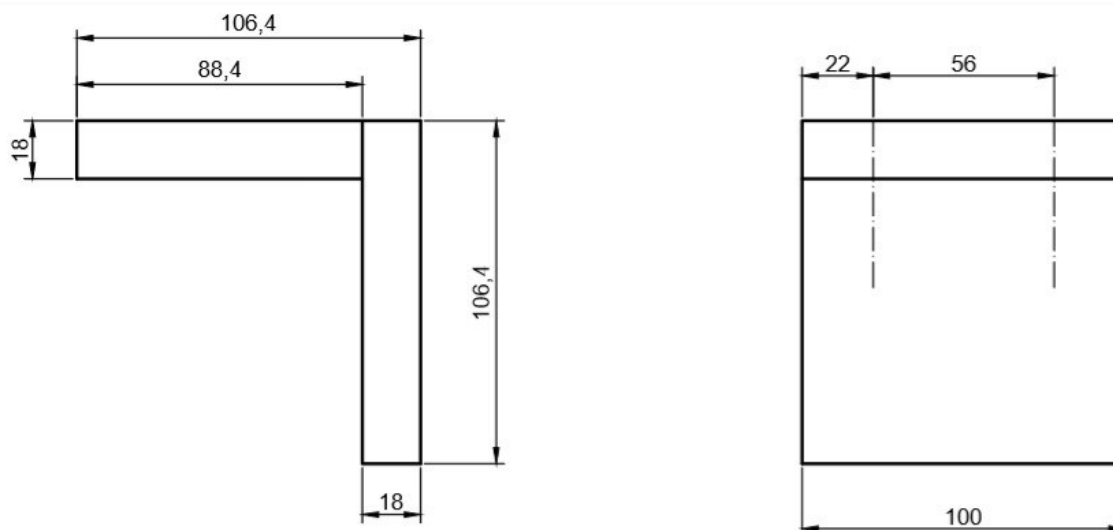
Ispitivanje svakog pojedinog uzorka trajalo je toliko dugo dok sila nije počela opadati. Iako to nije bilo jasno vidljivo na uzorcima taj pad sile je bio uzrokovan prelaskom u područje plastičnih deformacija materijala.

## 5.2. Materijali

Za ispitivanje su odabrani reprezentativni vezni okovi koji se najčešće koriste u proizvodnji namještaja, kao i neki novi koji nisu uobičajeni a svojim načinom povezivanja elemenata odgovaraju spomenutim uvjetima upotrebe.

U ovom istraživanju ispitani su sastavi od 2 elementa sastavljenih s 5 različitih veznih okova. Za svaku vrstu okova izrađeno je po 16 uzoraka. Uzorci su podijeljeni u 5 grupa s obzirom na primijenjenu vrstu veznog elementa.

Dimenzije prvog elementa sklopa su 88,4 x 100 mm, a drugog 106,4 x 100 mm. Dimenzije elemenata u sastavu uzoraka prikazane su na slici 7.



Slika 7 - Dimenzije uzoraka debljine 18 mm (crtež: Janković, 2019)

Materijal koji je korišten za izradu sastava je:

- Neoplemenjena troslojna iverica i neoplemenjena MDF ploča debljine 18 mm.
- Gustoća troslojne iverice iznosi  $0,691 \text{ g/cm}^3$ , a za MDF ploču iznosi  $0,752 \text{ g/cm}^3$
- Modul elastičnosti iverice je  $3022,2 \text{ N/mm}^2$ , a MDF ploče iznosi  $3356,4 \text{ N/mm}^2$ .



Podaci izmjerenih vrijednosti kreću se unutar normiranih vrijednosti tehničkih svojstava iverica za unutrašnje opremanje namijenjenih uporabi u suhim uvjetima koja su sljedeća: savojna čvrstoća - 13 N/mm<sup>2</sup>, modul elastičnosti savojne čvrstoće - 1600 N/mm<sup>2</sup>, čvrstoća raslojavanja - 0,35 N/mm<sup>2</sup> i gustoća – 690 kg/m<sup>3</sup>. Normirana tehnička svojstva MDF ploča za uporabu u suhim uvjetima su sljedeća: savojna čvrstoća - 20 N/mm<sup>2</sup>, modul elastičnosti savojne čvrstoće - 2200 N/mm<sup>2</sup>, čvrstoća raslojavanja - 0,55 N/mm<sup>2</sup> i gustoća – 690 kg/m<sup>3</sup> (V. Jambrekić, 2004.).

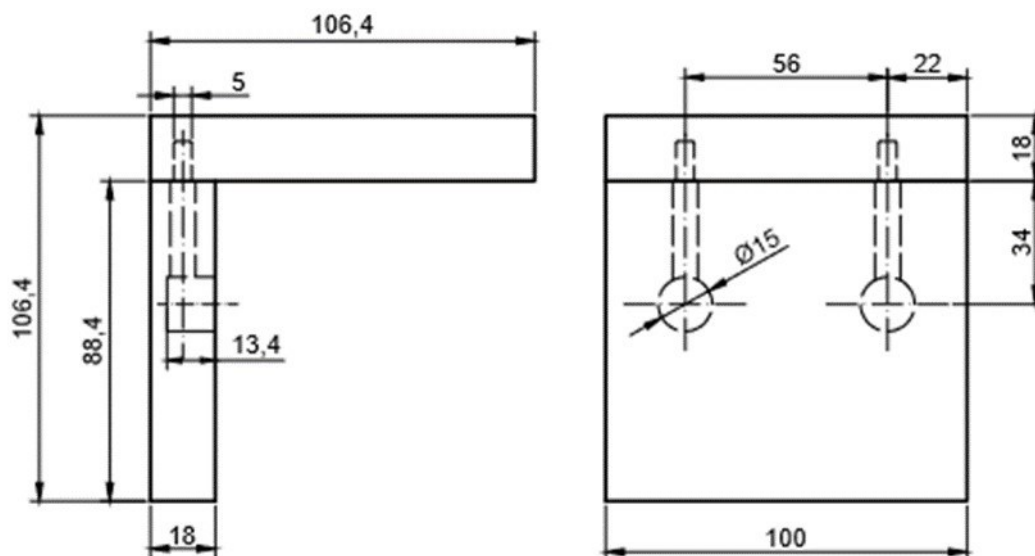
Nakon sastavljanja uzorci su bili kondicionirani 8 dana na temperaturi 23,6 °C i relativnoj vlazi zraka 51,2 %.

U svrhu ovog istraživanja korišteno je sljedećih pet različitih vrsta veznih elemenata:

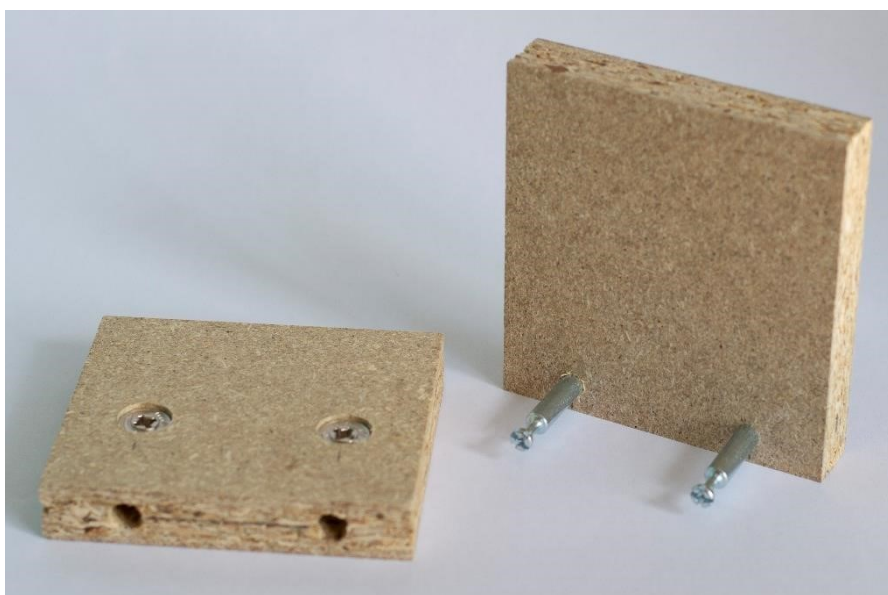
- 1.) Navojni svornjak duljine 34 mm i zakretni klin – Minifix 1
- 2.) Navojni svornjak duljine 24 mm i zakretni klin – Minifix 2
- 3.) Lamello Clamex P 15
- 4.) Lamello Invis Mx
- 5.) Vijak Confirmat

### **5.2.1. Kutni sastav s navojnim svornjakom**

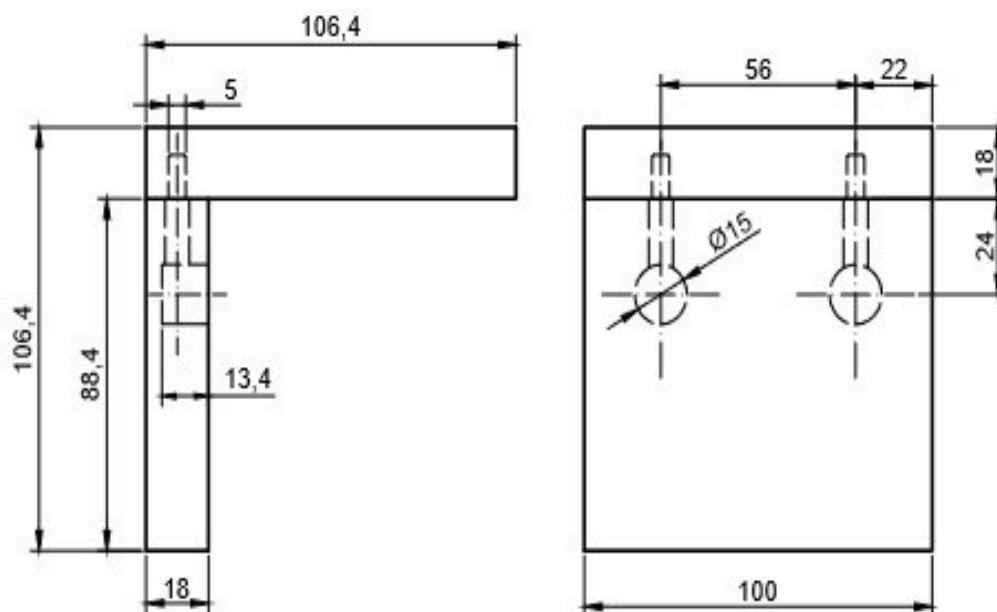
Minifix je vezni element koji se sastoji od navojnog svornjaka i zakretnog klina koji se još naziva ekscentar (slika 9). U istraživanju su korištene dvije različite duljine navojnog svornjaka 34 i 24 mm (slika 8 i 10) kako bi se utvrdio utjecaj duljine svornjaka na čvrstoću. Zakretni klin je kod oba slučaja istih dimenzija, pa za njega promjer rupe iznosi 15 mm, dubine 13,4 mm. Za oba svornjaka potrebno je izbušiti rupe različitog promjera zbog navoja koji se nalazi na vršnom dijelu svornjaka. Na elementu u kojemu se nalazi zakretni klin potrebno je izbušiti rupu za svornjak promjera 7 mm, a u drugom elementu za navoj vanjskog promjera 5 mm i dubine 11 mm.



Slika 8 - Svornjak duljine 34 mm sa zakretnim klinom (crtež: Janković 2019.)



Slika 9 - Svornjak duljine 34mm sa zakretnim klinom u rastavljenoj formi troslojne iverice (fotografija: Janković, 2019)

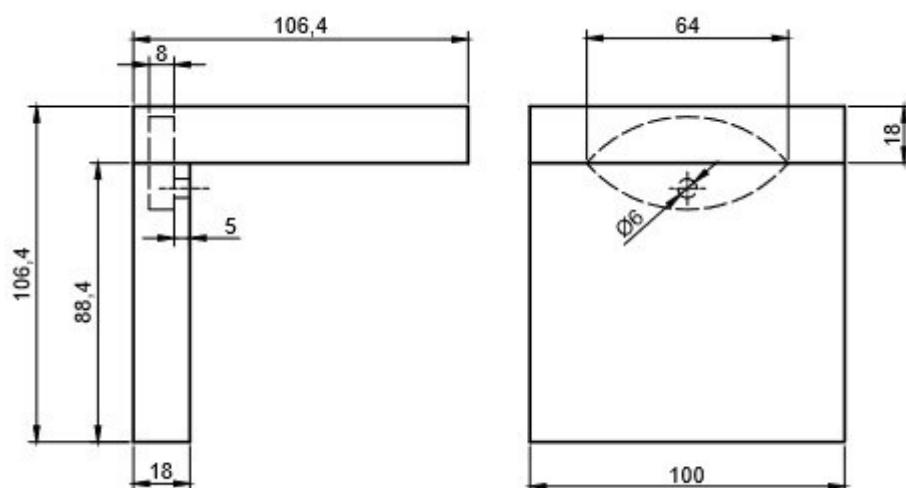


Slika 10 - Svornjak duljine 24 mm sa zakretnim klinom (crtež: Janković, 2019)

### 5.2.2. Kutni sastav izveden s Lamello Clamex P 15

Prema preporuci proizvođača Lamello Clamex P 15 (slika 11 i 12) se može koristiti kod materijala minimalne debljine 13 mm.

Kako bi se Lamello Clamex umetnuo u ploču potrebno je glodalicom posebno namijenjenoj u tu svrhu izgledati utore na spajanim elementima. Debljina umetka iznosi 8 mm, duljina 64 mm, a širina 14,7 mm. Lamello Clamex se sastoji od dva dijela, od kojih jedan zakretni klin ima rupu za imbus ključ kojim se vrši zatezanje, odnosno rastavljanje sastava. Na plošnoj stranu elementa u koji naliježe ovaj dio je potrebno izbušiti rupu promjera 5 mm kako bi se mogao sastaviti/rastaviti spoj.



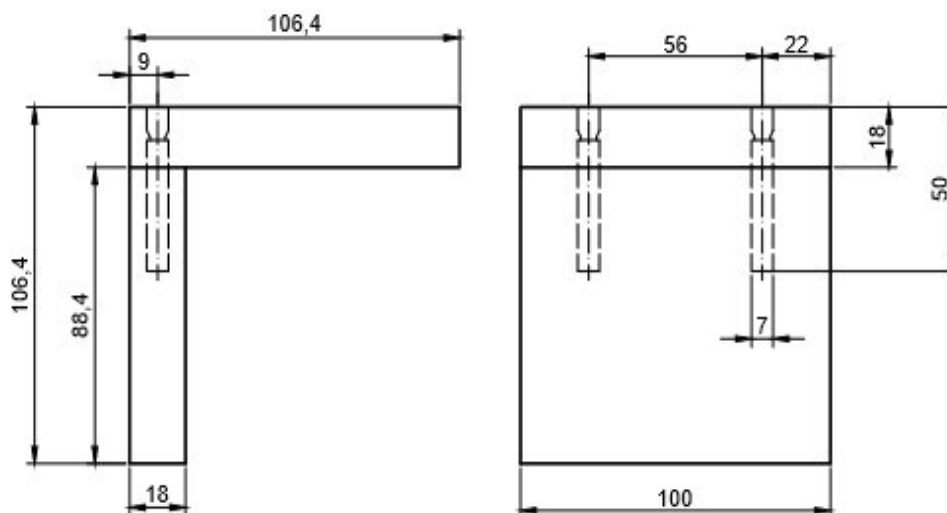
Slika 11 - Lamello Clamex P 15 (crtež: Janković, 2019)



Slika 12 - Lamello Clamex P 15 u rastavljenoj formi kod troslojne iverice (fotografija:

### 5.2.3. Kutni sastav izveden s Confirmat vijkom

Vijak Confirmat (slika 13. i 14.) je dugačak 50 mm, a vanjski promjer navoja iznosi 7 mm.



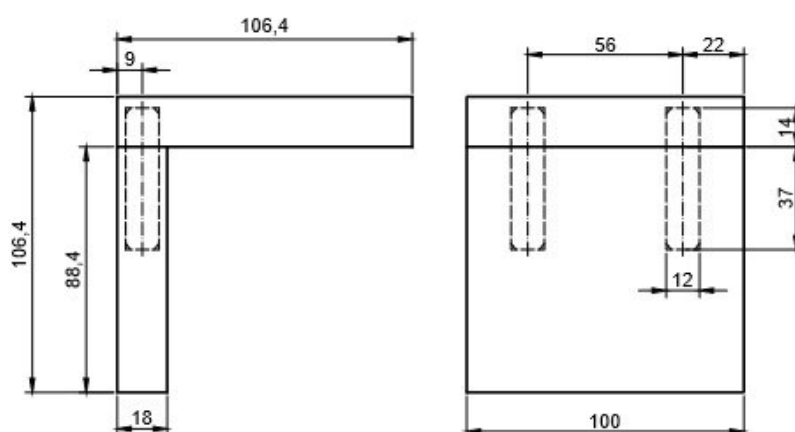
Slika 13 - Vijak Confirmat (crtež: Janković, 2019)



Slika 14 - Vijak Confirmat u nesastavljenoj formi (fotografija: Janković, 2019)

### 5.2.4. Kutni sastav izveden s Invis Mx

Lemello Invis Mx (slika 15 i 16) se sastoji od dva dijela od kojih svaki ima navoj po svom obodu. Rupe koje se buše u elementima promjera su 12 mm, u smjeru duljine ploče rupa je duboka 37 mm, a u drugom elementu u smjeru njegove debljine rupa je duboka 14 mm. Za sastavljanje je potrebno posjedovati pripadajući alat koji u sebi sadrži magnet koji uslijed djelovanja magnetskog polja okreće vijak i steže sastav.



Slika 15 - Lamello Invis Mx - skica (crtež: Janković, 2019)



Slika 16 - Lamello Invis Mx (fotografija: Janković, 2019)

## 6. REZULTATI I DISKUSIJA

### 6.1. Kriterij tehničke kvalitete

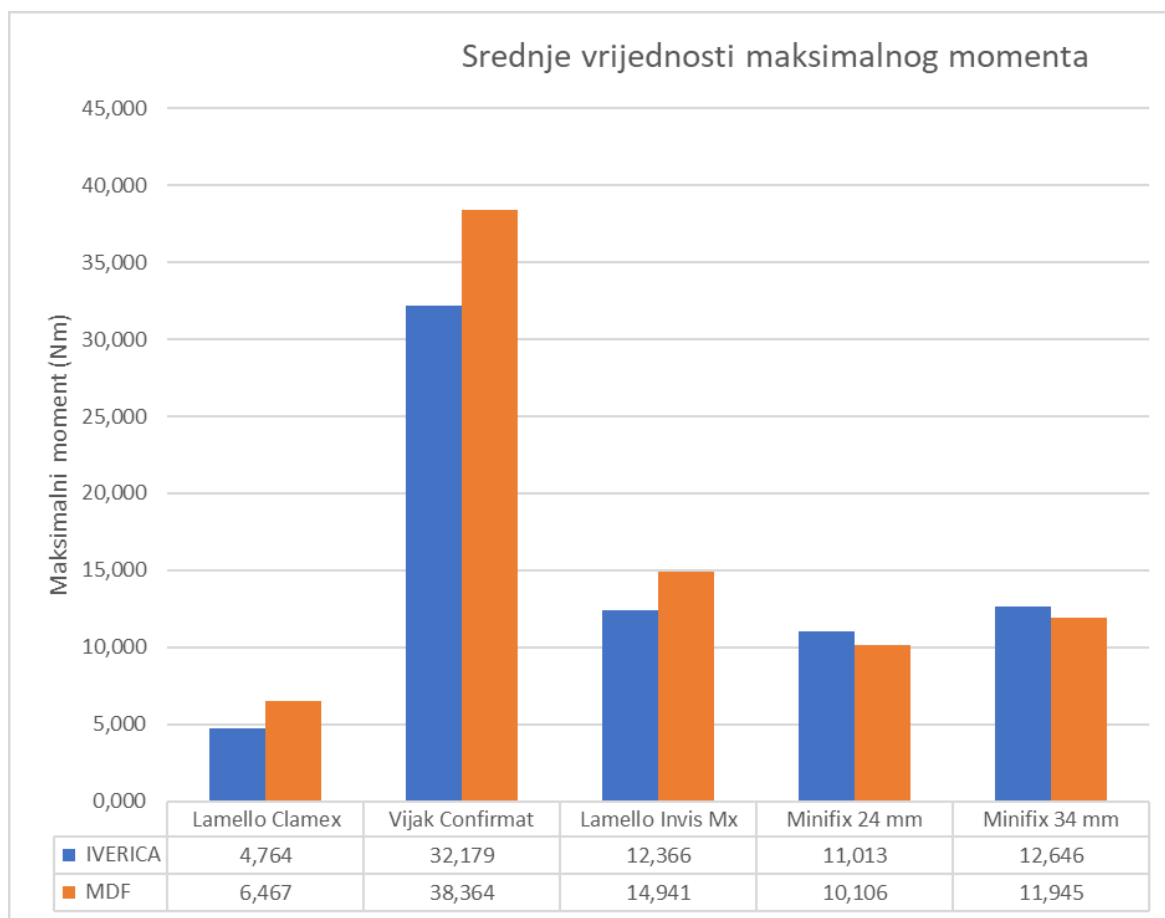
Rezultati tehničke kvalitete pojedine grupe uzoraka iskazani su momentom sile koja je izračunata iz dobivenih vrijednosti sila prilikom statičkog ispitivanja, a predstavljaju srednju vrijednost dobivenu ispitivanjem 16 uzoraka iz svake grupe uzoraka i prikazani su pomoću deskriptivne statistike u tablici 1 i 2.

Tablica 1 - Deskriptivna statistika kutno plošnih sastava za sve sastave od troslojne iverice

Sastav	$\bar{x}$	Min.	Max.	Med.	$\sigma$	$\sigma^2$	$Q_{0,25}$	$Q_{0,75}$
	Nm	Nm	Nm	Nm	Nm	Nm	Nm	Nm
Lamello Clamex	4,764	3,459	6,272	4,914	0,847	0,669	4,147	5,296
Vijak Confirmat	32,179	24,756	36,458	33,319	3,310	10,273	30,511	34,332
Lamello Invis Mx	12,366	10,456	15,845	10,798	3,018	6,072	10,627	13,321
Minifix 24 mm	11,013	8,518	14,046	10,891	1,524	2,176	10,040	12,267
Minifix 34 mm	12,646	9,560	15,826	12,742	1,978	3,667	11,214	13,922

Tablica 2 - Deskriptivna statistika kutno plošnih sastava za sve sastave od MDF ploče

Sastav	$\bar{x}$	Min.	Max.	Med.	$\sigma$	$\sigma^2$	$Q_{0,25}$	$Q_{0,75}$
	Nm	Nm	Nm	Nm	Nm	Nm	Nm	Nm
Lamello Clamex	6,467	5,124	7,459	6,330	0,647	0,392	6,106	6,922
Vijak Confirmat	38,364	34,602	44,953	37,823	3,006	8,472	35,803	40,993
Lamello Invis Mx	14,941	9,218	18,920	16,685	5,081	17,210	12,951	17,802
Minifix 24 mm	10,106	6,678	11,866	10,493	1,482	2,060	9,580	11,151
Minifix 34 mm	11,945	9,694	14,244	11,865	1,515	2,142	10,709	13,058



Slika 17 - Grafički prikaz srednje vrijednosti maksimalnog momenta kod Iverice i MDF ploče

Rezultati iz tablice 1 i 2, te slike 17 upućuju na to da vrsta veznog elementa i materijala određuju čvrstoću kutno – plošnih sastava.

Najveći moment postignut je kod sastava s Confirmat vijcima. Rezultat je bio očekivano najveći zbog dimenzija veznog elementa. Naime, duljina vijka od 50 mm cijelom sastavu osigurava veliku dodirnu površinu elementa i samim time oslonac sastavu. Nadalje Confirmat je vezni element koji se direktno uvija kroz cijelu debljinu ploče. U odnosu na najslabiji vez s Lamello Clamex okovom kutni sastav s Confirmat vijkom je pokazao 4 puta veću vrijednost momenta sile.

Isto tako kada govorimo o duljini veznog elementa jednako vrijedi za vezove s Minifixom.



Čvrstoća spoja manifestirana kao maksimalni moment kod tlačnog opterećenja kutno – plošnog sastava je veća kod vezova s Minifixom čiji je svornjak duljine 34 za 12% u odnosu na vezove zakretnog klina sa svornjakom duljine 24 mm. Kod proizvodnje namještaja se teško može kazati kako takva duljina veznog elementa ima doprinosa u vidu otežavanja cjelokupnog proizvodnog procesa, te se iz tog razloga može ustvrditi kako u težnji za boljim mehaničkim svojstvima proizvoda preporučuje korištenje Minifix vezova sa svornjakom duljine 34 mm.

Veoma blisku vrijednost Minifixu 34 maksimalnog momenta pokazao je sastav sa Lamello Invis Mx. S druge strane najmanji moment je zabilježen kod vezova sastavljenih s Lamello Clamex.

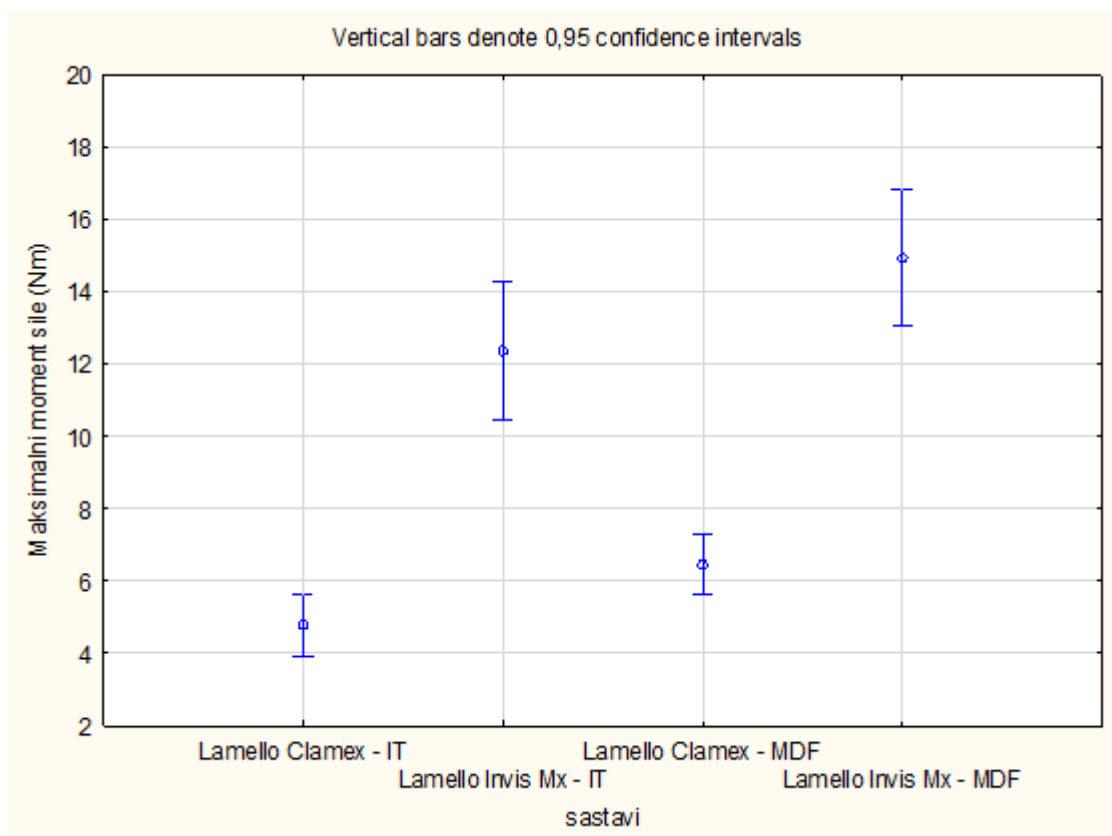
Kada uspoređujemo čvrstoću sastava sa ivericom i MDF pločom, nesumnjivo je vidljivo kako sastavi iz MDF ploče imaju veću čvrstoću. Razlog tomu je sama struktura MDF ploče. MDF ploča ima veću gustoću od iverice zbog sitnog iverja i manje porozne strukture.

## **6.2. Rezultati određeni tehničko – estetskim kriterijima**

Za primjenu rezultata pri odabiru sastava za primjer samostalnog konzolnog poličara potrebno je uvrstiti i estetski kriterij kojeg određuje u ovom primjeru vidljivost veznih elemenata koja je podijeljena u tri grupe: potpuna nevidljivost, nevidljivost s prednje strane poličara i djelomična vidljivost s prednje strane poličara.

### 6.2.1. Sastavi potpune nevidljivosti

U ovu grupu svrstani su sastavi u kojima su korišteni vezni elementi Lamello Clamex i Invis Mx. Prema rezultatima ispitivanja, za veća opterećenja podjednaki je Invis Mx (slika 17 i 18).

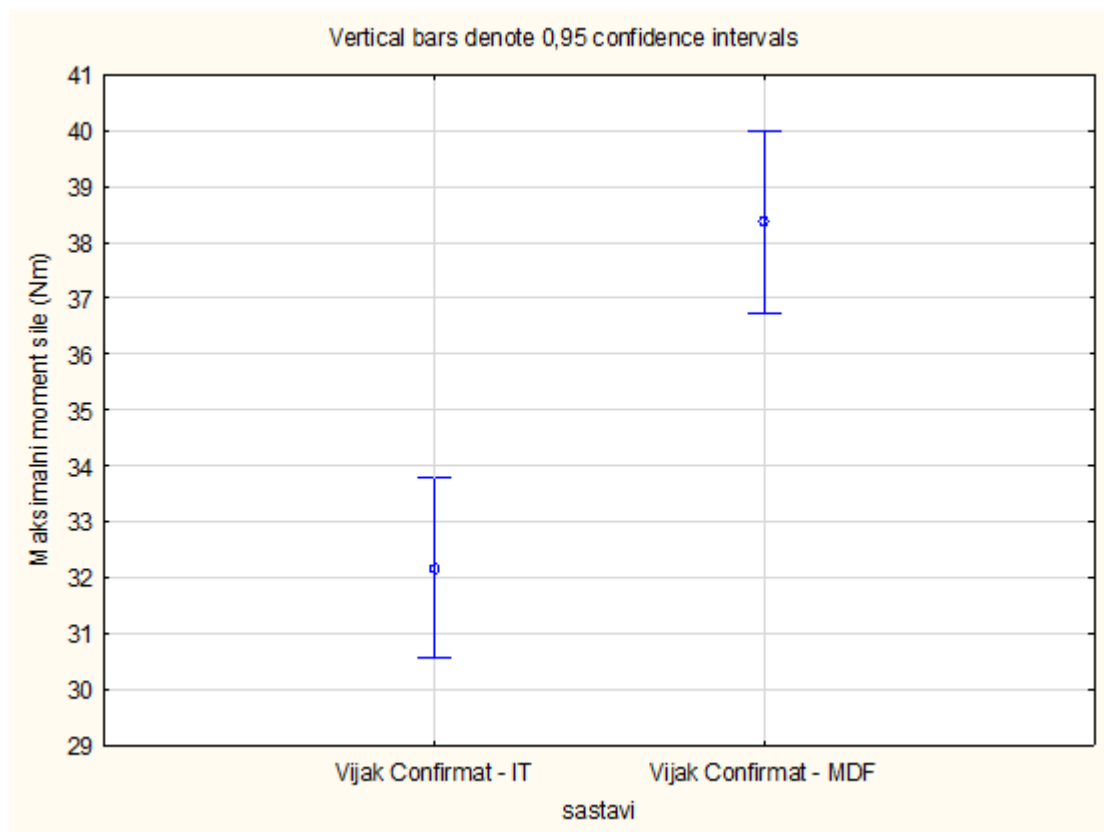


Slika 18 Slika - Grafički prikaz 95% intervala pouzdanosti kod sastava potpune nevidljivosti

Sastavi od iverice i MDF-a s Lamello Clamex pokazuju značajno manju čvrstoću nego sastavi s Lamello Invis Mx. Sastavi s Lamello Clamex kod MDF ploče imaju veću čvrstoću u odnosu na iste sastave od iverice. Sastavi s Lamello Invis Mx kod iverice i MDF su slični u dobivenim rezultatima te se međusobno preklapaju.

### 6.2.2. Sastavi s nevidljivim vezovima s prednje strane poličara

U ovoj se grupi nalazi sastav izveden Confirmat vijcima. Prema vrijednostima u odnosu na sastave s drugim veznim elementima kod iverice i MDF sastavi ove grupe pokazuju najveću čvrstoću (slika 17 ).

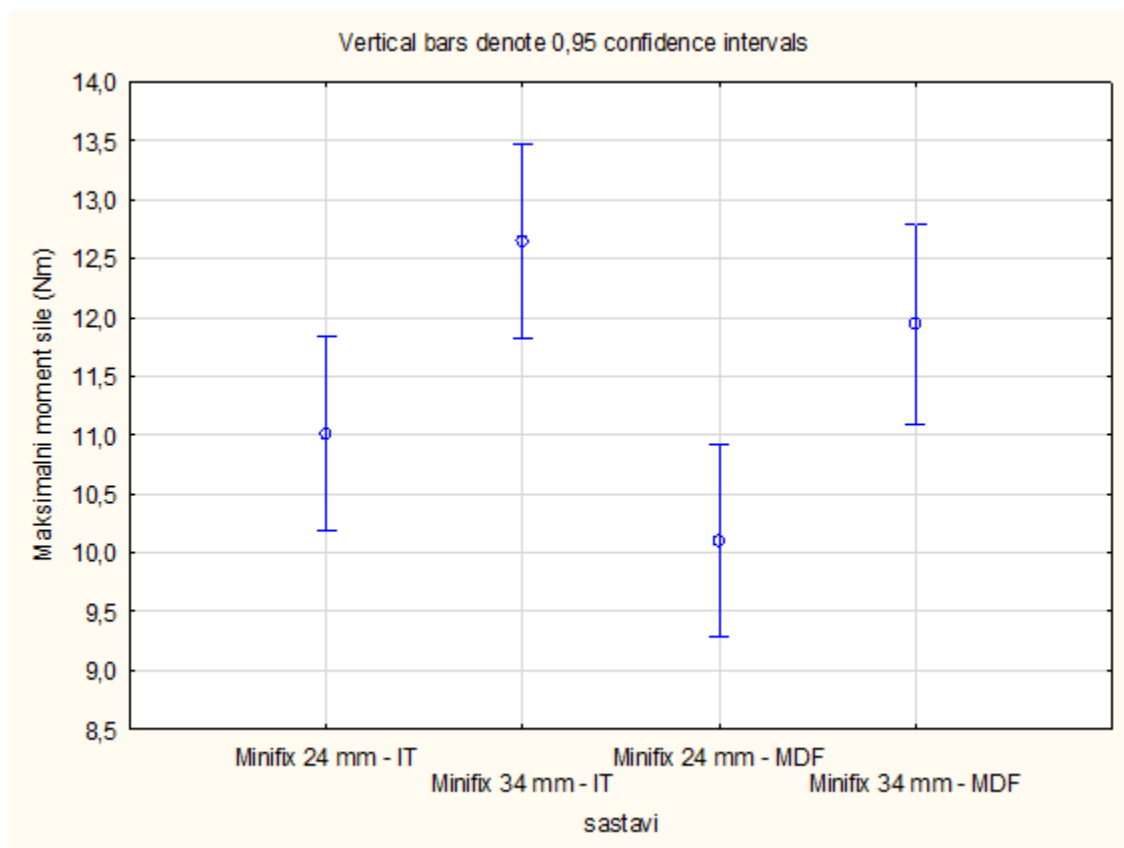


Slika 19 - Grafički prikaz prikaz 95% intervala pouzdanosti kod sastava s nevidljivim vezovima s prednje strane pločara

Iz grafičkog prikaza (slika 19) je jasno vidljivo kako je izražena razlika između čvrstoće ovog sastava kod iverice i MDF ploče. Sastavi od MDF ploče su pokazali veću čvrstoću nego od iverice s Confirmat vijcima

### 6.2.3. Sastavi s djelomičnom vidljivošću vezova s prednje strane poličara

U ovoj grupi su sastavi u kojima su korišteni zakretni klinovi i svornjaci. Prema priloženom rezultatu sastav s duljinom svornjaka 34 mm pokazao je bolje rezultate kod sastava od iverice i MDF ploče.



Slika 20 - Grafički prikaz 95% intervala pouzdanosti kod sastava s djelomičnom vidljivošću s prednje strane poličara

Rezultati sastava sa svornjacima iste duljine koji su upotrebljeni za sastavljanje iverice i MDF ploče se međusobno preklapaju te se neznatno razlikuju.

### 6.3. Diskusija

Za projektiranje vitrine s konzolnim policama postavljeni su kriteriji koji određuju funkcionalnu podobnost proizvoda te njegovu estetiku. Funkcija vitrine se manifestira kroz sljedeće aspekte: čvrstoća sastava, jednostavnost sastavljanja i rastavljanja. Ispitivanje koje je provedeno daje pregled o čvrstoći kutno – plošnih sastava izraženu momentom maksimalne sile.

Od upotrebljenih veznih elementa najveću čvrstoću je postigao sastav s vijkom Confirmatom. Iako je taj sastav nevidljiv s prednje strane, njegovo sastavljanje se izvodi sa stražnje strane pa pri odabiru treba uzeti u obzir dostupnost sastavljanja kao dodatni kriterij u odlučivanju odabiru veznih elemenata. Obzirom da konfiguracija vitrine zahtjeva da stražnja strana bude fiksirana na zidu, naknadno rastavljanje polica nije moguće bez većih intervencija. Vijak Confirmat se direktno upušta u elemente koji se sastavljanju, a čvrsta veza se ostvaruje prodorom navoja vijka u strukturu drvnog materijala. Potonje nameće pitanje za buduća istraživanja, a to je koliko drveni materijal uistinu podnosi sastavljanje i rastavljanje, te u kojem trenutku će oslabiti veza između sastavljenih elemenata.

U kategoriji sastava s djelomičnom vidljivošću vezova ispitani su dvije duljine svornjaka sa zakretnim klinom. Sastavi sa svornjakom duljine 34 mm je pokazao veću čvrstoću nego sastavi sa svornjakom duljine 24 mm. Kod proizvodnje namještaja se teško može kazati kako takva duljina veznog elementa ima doprinosa u vidu otežavanja cjelokupnog proizvodnog procesa, te se iz tog razloga može ustvrditi kako u težnji za boljim mehaničkim svojstvima proizvoda preporučuje korištenje Minifix vezova sa svornjakom duljine 34 mm. Nadalje sastavljanje i rastavljanje je dovoljno jednostavno i brzo, a time se omogućava željena pozicioniranost polica.

Kod sastava potpune nevidljivost svrstani su sastavi s Invis Mx i Clamex. Po mehaničkim svojstvima je pogodniji sastav sa Invis veznim elementom. Clamex se izdvaja po montaži i demontaži polica unutar konzolne vitrine. Alat koji je potreban za montažu Clamexa se sastoji od jednog inbus ključa i kao takav omogućava jednostavnu montažu istog. Za Invis je potreban nastavak od magneta koji se koristi zajedno sa ručnom bušilicom. S druge strane prilikom izrade sastava s tim

veznim elementima potrebno je imati na umu kako je za Clamex potrebna posebna vrsta glodalicu, a provrti za Invis se mogu izraditi običnim svrdlom.

## 7. ZAKLJUČAK

1. Rezultati ispitivanja upućuju na to da vrsta veznog elementa određuje čvrstoću kutno – plošnih sastava
2. Najveći moment postignut je kod sastava s Confirmat vijcima. Rezultat je bio očekivano najveći zbog dimenzija veznog elementa.
3. Čvrstoća spoja manifestirana kao maksimalni moment kod tlačnog opterećenja kutno – plošnog sastava je veća kod vezova s Minifixom čiji je svornjak duljine 34 za 12% u odnosu na vezove zakretnog klina sa svornjakom duljine 24 mm.
4. Uključujući estetski kriterij vidljivosti sastava, može se zaključiti da u grupi potpuno nevidljivih sastava Invis ima 50% bolje rezultate od Clamexa.
5. Sastavi od MDF ploče pokazali su veću čvrstoću nego sastavi od iverice koji su povezani sljedećim veznim elementima: vijak Confirmat i Lamello Clamex.
6. Sastavi sa Invis Mx i Minifixom obje duljine imaju međusobno preklapanja u rezultatima kod iverice i MDF ploče te se ne može isto mjeri utvrditi utjecaj drvnog materijala na čvrstoću sastava.

## LITERATURA

1. Altinok M., Huseyin Tas H., 2010: Investigation of the combined corner joints performance on case furniture, *Journal of materials science and engineering with advanced technology*, 1 (2), 27-39
2. Atar M., Ozcifci A., 2008: The effects of screw and back panels on the strength of corner joints in case furniture, *Materials and design* 29, 519-525
3. Decker K. H., 1987: *Elementi strojeva*, Tehnička knjiga, Zagreb
4. Imirzi H. O., Efe H., Yuce Y., 2015: Furniture strength properties of corner joints of wood based panel and produced with technique of biscuit joints
5. Jambreković V., 2004: *Drvne ploče i emisija formaldehida*, Šumarski fakultet
6. Jivkov, V., 2002: Influence of edge banding on banding strength of end corner joints from 18 mm particleboard. *Nabytok 2002*. Zvolen
7. Jivkov, V., Marinova A., 2016: Investigation on ultimate bending strength and stiffness under compression of corner joints from particleboard with connectors for diy furniture. *Innovation in woodworking industry and engineering design*, INNO vol. 5 Sofia: 155-164
8. Jivkov V., Grbac I. 2011: Influence of the cyclic loading on bending strength of different end corner joints made of MDF, *Drvo je prvo – izazovi sektora pred ulaskom u EU*
9. Koreny A.; Simek M., 2011: Experimental testing of cam fittings. *Forestry and wood technology*, 73, 2011: 51-59
10. Podskarbi, M., Smardzewski J., Moliński K., Molińska-Glura, M. 2016: Design Methodology of New Furniture Joints, *Drvna industrija*, 64 (4), 371-380
11. Prekrat, S., Pervan, S., Smardzewski J., Tkalec, S., Hrovatin, J. 2009: Determination of furniture quality criteria in the projecting stage, *Drvo je prvo – novi materijali, kvaliteta i dizajn proizvoda*, Inovawood, Šumarski fakultet Zagreb, 107-112



12. Simek M.; Haviarova.; Eckelman C. E 2009: The effect of end distance and number of ready-to-assemble furniture fasteners on bending moment resistance of corner joints. *Wood and fiber science*, 42(1), 2010: 92-98
13. Simeonova R., 2016: Bending strength of T-shape corner detachable joints of structural elements made of plywood. *Innovation in woodworking industry and engineering design*, 2/2016 (10): 33-38
14. Smardzewski, J.; Lewandowski W.; Ozgur Imirzi H., 2014: Elasticity modulus of cabinet furniture joints. *Materials and Design*, 60: 260-266
15. Tankut, N. A.; Tankut N., 2009: Investigations the effects of fastener, glue, and composite material types on the strength of corner joints in case-type furniture construction. *Materials and Design*, 30: 4175-4182
16. Tankut N. A., 2005: Optimum dowel spacing for corner joints in 32-mm cabinet construction. *Forest products journal*, 55(12): 100-104
17. Tankut N. A., 2004: Effect of some factors on the strength of furniture corner joints constructed with wood biscuits, *Turk J Agric*, 28, 301-309
18. Tkalec S., Prekrat S. 2000: Konstrukcije proizvoda od drva, Osnove drvnih konstrukcija, Sveučilišni udžbenik, Šumarski fakultet i Znanje, Zagreb, 1-310
19. Zhang Ji-Lei, Eckelman C. A., 1993: The bending moment resistance of single-dowel corner joints in case construction
20. Yerlikaya N. C., Aktas A., 2012: Enhancement of load-carrying capacity of corner joints in case-type furniture, *Materials and design* 37, 393-401
21. Warmbier K., 1999: Badania drewnianych połączeń katowych płaskich o wybranych złączach, Praca doktorska wykonana, Instytucie Techniki Wyzszej Szkoły Pedagogicznej w Bydgoszczy
22. Willard R., 1982: Furniture construction, Furniture Manufacturing and Management Curriculum, North Carolina State University