

# Proces proizvodnje madraca

---

**Klarić, Nino**

**Undergraduate thesis / Završni rad**

**2021**

*Degree Grantor / Ustanova koja je dodijelila akademski / stručni stupanj:* **University of Zagreb, Faculty of Forestry and Wood Technology / Sveučilište u Zagrebu, Fakultet šumarstva i drvne tehnologije**

*Permanent link / Trajna poveznica:* <https://um.nsk.hr/um:nbn:hr:108:300928>

*Rights / Prava:* [In copyright](#)/[Zaštićeno autorskim pravom.](#)

*Download date / Datum preuzimanja:* **2024-07-03**



*Repository / Repozitorij:*

[University of Zagreb Faculty of Forestry and Wood Technology](#)



**SVEUČILIŠTE U ZAGREBU  
FAKULTET ŠUMARSTVA I DRVNE TEHNOLOGIJE  
DRVNOTEHNOLOŠKI ODSJEK**

Zavod za namještaj i drvo u graditeljstvu

**PREDDIPLOMSKI STRUČNI STUDIJ  
DRVNA TEHNOLOGIJA**

**KONSTRUIRANJE PROIZVODA OD DRVA 1**

Nino Klarić

**Proces proizvodnje madraca**

**ZAVRŠNI RAD**

**Zagreb, 2021.**

**SVEUČILIŠTE U ZAGREBU**  
**FAKULTET ŠUMARSTVA I DRVNE TEHNOLOGIJE**  
**DRVNOTEHNOLOŠKI ODSJEK**

Zavod za namještaj i drvo u graditeljstvu

Proces proizvodnje madraca  
*Mattresses production proces*

ZAVRŠNI RAD

Student	<b>Nino Klarić</b>	JMBAG: 0068220647
Nastavni predmet	Konstruiranje proizvoda od drva 1	
Studij:	Preddiplomski stručni studij Drvna tehnologija	
Akadska godina	2020./2021.	
Mentor	izv. prof. dr. sc. Zoran Vlaović	
Izradu rada je pomagao		
Mjesto izrade rada:	Sveučilište u Zagrebu – Fakultet šumarstva i drvne tehnologije, Zavod za namještaj i drvo u graditeljstvu Hilding Anders d.o.o., Prelog	
Datum izrade rada	30. 6. 2021.	
Rad sadrži	Stranica: 57 Slika: 66 Tablica: 2 Grafikona: 0 Navoda literature: 11	
Datum obrane	9. 7. 2021.	

Prazna stranica.

	<b>IZJAVA</b>	<b>OB FŠDT 05 07</b>
	<b>O AKADEMSKOJ ČESTITOSTI</b>	Revizija: 2
		Datum: 29.04.2021.

„Izjavljujem da je moj završni rad izvorni rezultat mojega rada te da se u izradi istoga nisam koristio drugim izvorima osim onih koji su u njemu navedeni“.

U Zagrebu, 30. 6. 2021. godine

---

*vlastoručni potpis*

Nino Klarić

**SADRŽAJ**

1. UVOD.....	6
1.1. Vrste madraca .....	6
1.2. Utjecaj madraca na zdravlje čovjeka.....	7
1.3. Vrste madraca u ovom radu.....	9
1.3.1. Madrac s bonell žičanom jezgrom (Model A).....	9
1.3.2. Madrac s TFK žičanom jezgrom (Model B) .....	10
1.3.3. Madrac s jezgrom od spužvastih materijala (Model C) .....	11
2. PROCES PROIZVODNJE MADRACA .....	12
2.1. Tehnološki slijed proizvodnog procesa .....	12
2.2. Proces proizvodnje madraca s bonell žičanom jezgrom.....	13
2.2.1. Šivanje rubne plohe (border).....	13
2.2.2. Šivanje gornje i donje plohe navlake .....	15
2.2.3. Rezanje spužve .....	17
2.2.4. Pakiranje bonell opružnih jezgri.....	18
2.2.5. Sastavljanje i lijepljenje nosivog sloja – rohlinga .....	19
2.2.6. Šivanje navlake na <i>tape-edge</i> šivaćem stroju.....	21
2.2.7. Pakiranje madraca .....	22
2.3. Proces proizvodnje madraca s TFK žičanom jezgrom .....	23
2.3.1. Šivanje rubne plohe (border).....	23
2.3.2. Šivanje gornje i donje plohe navlake .....	25
2.3.3. Izrada navlake.....	26
2.3.4. Rezanje i profiliranje spužve .....	27
2.3.5. Sastavljanje i lijepljenje nosivog sloja – rohlinga .....	28
2.3.6. Pakiranje madraca .....	31
2.4. Proces proizvodnje madraca s jezgrom od spužvastih materijala .....	32
2.4.1. Šivanje gornje i donje plohe navlake .....	32
2.4.2. Izrada navlake.....	33
2.4.3. Rezanje i profiliranje spužve .....	35
2.4.4. Lijepljenje jezgre .....	36
2.4.5. Navlačenje triko navlake i navlake .....	37
2.4.6. Pakiranje madraca .....	37

---

3. ISPITIVANJE I KONTROLA KVALITETE MADRACA.....	38
3.1. Norma HRN EN 1334:2001 .....	39
3.1.1. Oprema za ispitivanje.....	39
3.1.2. Metode mjerenja .....	39
3.1.3. Dozvoljena odstupanja dimenzija .....	40
3.2. Norma HRN EN 1725:2001 .....	41
3.2.1. Oprema za ispitivanje.....	41
3.2.2. Metode ispitivanja .....	43
3.3. Norma HRN EN 1957:2013 .....	45
3.3.1. Oprema za ispitivanje.....	45
3.3.2. Metode ispitivanja .....	46
3.4. Norma HRN EN 16890:2017 .....	48
3.4.1. Oprema za ispitivanje.....	48
3.4.2. Sigurnosni zahtjevi i metode ispitivanja.....	50
4. ZAKLJUČAK .....	53
LITERATURA .....	54
POPIS SLIKA .....	55
POPIS TABLICA.....	56

## 1. UVOD

Ovaj rad opisuje proces proizvodnje za različite vrste madraca i norme koje opisuju proces ispitivanja i kontrole kvalitete madraca. Odabrana su tri modela madraca koja se razlikuju po svojoj građi (konstrukciji) i vrsti materijala. Ovisno o konstrukcijskim zahtjevima i vrstama materijala mijenja se i proces proizvodnje.

Madraci, kada ih gledamo izvana, izgledaju manje-više jednako, međutim, njihova unutrašnjost skriva velike razlike u broju i vrsti slojeva korištenih materijala. Stoga različite konstrukcije madraca podrazumijevaju različite proizvodne procese.

Cilj ovog završnog rada je prikazati i opisati tijek tehnoloških procesa izrade madraca s obzirom na njihovu različitu konstrukciju te opisati prednosti i nedostatke materijala koji se rabe za izradu madraca.

Prema definiciji Hrvatskog jezičnog portala madrac je elastični opružni uložak za krevet. Ova definicija nije sasvim točna jer definira da se ispuna madraca sastoji od elastičnih opruga što nije nužno točno. Ispuna madraca može se sastojati od elastičnih opruga, umjetnih PUR ili lateks spužva ili pak vode i zraka. Bolja definicija madraca bila bi madrac je osnovni funkcionalni sklop kreveta koji ispunjava tehničke i zdravstvene zahtjeve koji se postavljaju za udobno i zdravo ležanje i spavanje.

### 1.1. Vrste madraca

Razvoj madraca usko je povezan s razvojem ostalih sastavnih dijelova kreveta kao što su okvir i podloga. Razvojni put madraca kreće od najjednostavnijih oblika (tlo, lišće, slama, perje, konjska griva, kravlja vlakna i sl.) preko opružnih jezgri, ispuna od umjetnih i prirodnih materijala (PUR spužve i lateksne spužve) pa do suvremenih ispuna od vode ili zraka. (Grbac, Ivelić, 2005). Danas se madraci najčešće dijele prema vrsti ispune madraca, pa tako razlikujemo tri glavne skupine madraca: madraci s ispunama od prirodnih materijala, madraci s opružnim jezgrama i madraci s jezgrom od spužvastih materijala.

Za madrace s ispunama od prirodnih materijala koriste se materijali biljnog porijekla, materijali životinjskog porijekla i ispune od tekućine. Kao materijali biljnog porijekla danas se najviše upotrebljavaju kokosova vlakna, kapok i palmino vlakno koje dolaze u obliku ploča koje su gumirane slojem lateksa. Materijali dobiveni preradom životinjskih vlakna najčešće su dobiveni od dlake iz konjske grive i repa, kravlje i svinjske dlake te ovčja vuna. Kod madraca koji za ispunu koriste tekućine najčešće se primjenjuje voda ili zrak. Vodena jezgra takvog madraca smještena



je u komoru od plastične folije sa stjenkom relativno velike debljine koju je teško oštetiti i koja podnosi visoka opterećenja, a nosivi sloj *rohling* koji prekriva jezgru po strukturi je identičan *rohlingu* madraca s opružnom jezgrom.

Madrace s opružnom jezgrom dijelimo prema vrsti jezgre, pa tako razlikujemo: bonell opružnu jezgru, džepićastu opružnu jezgru (TFK, njem. *Taschenfedernkern*), GR opružnu jezgru, *cosiflex* opružnu jezgru, dvostruku bonell opružnu jezgru i *šlarafiju*.

Danas se za proizvodnju madraca većinom upotrebljavaju bonell i TFK jezgra. Bonell jezgra sastoji se od dvostruko konusnih bonell opruga koje su povezane spiralnom žicom na svakom kraju opruge. Prednost bonell sustava je što ima veliku mogućnost kombinacija dimenzija, promjera žice, visina opruga i promjera opruga čime se znatno mijenjaju karakteristike elastičnosti i tvrdoće madraca. Osnova džepićaste (TFK) jezgre su manje cilindrične spiralne opruge koje su ušivene u pamučno platno tako da čine paketiće koji su povezani u lanac pomoću ljepila ili čeličnim sponama. Opruga je u džepiću sabijena na manju visinu čime se dobiva manji progib opruge, čime se, pak, povećava tvrdoća madraca. Prednosti TFK jezgre su velika gustoća, velika nosivost i velika elastičnost na malim površinama, što pridonosi neovisnom podupiranju tijela jer svaka opruga djeluje zasebno.

Za madrace s jezgrom od spužvastih materijala najčešće se upotrebljavaju materijali koji se izrađuju od poliuretana (PUR), polivinilklorida (PVC) i lateksa. Kako bi se postigla optimalna svojstva madraca, najčešće se kombiniraju spužve različitih gustoća, pa tako jezgra madraca može biti izrađena od jednog, dva ili više slojeva spužve. Isto tako, jezgra od spužvastih materijala može biti perforirana s provrtima raznih profila kako bi se omogućila izmjena vlage tijekom spavanja.

## 1.2. Utjecaj madraca na zdravlje čovjeka

Čovjek u prosjeku provede jednu trećinu dana spavajući, pa je kao takav madrac izuzetno bitan kućanski namještaj koji je direktno povezan sa zdravljem čovjeka. Kako bi se omogućio zdravo i udoban san madrac mora udovoljiti određenim zahtjevima. Zahtjevi koji moraju biti udovoljeni za zdrav i udoban san čovjeka su:

1. antropološki zahtjevi
2. fiziološki zahtjevi
3. higijenski zahtjevi
4. trajnost i elastičnost

Antropološki zahtjevi madraca temelje se na antropometrijskim podacima. Prema njima se određuju dimenzije kreveta a tako i madraca. Antropometrijske podatke diktira građa ljudskog tijela i mjere njegovih dijelova. Ta se mjerila stvaraju na temelju antropoloških istraživanja i statističkih podataka. Najvažniji čimbenik je veličina madraca. Madrac mora biti u skladu s proporcijama ljudskog tijela, kako bi se tijelo moglo slobodno ispružiti tijekom spavanja. Tijekom spavanja čovjek se stalno prevrće kako pojedini dijelovi tijela ne bi trpjeli i kako bi došlo do normalne cirkulacije krvi. Zato površina ležaja mora biti dovoljno dugačka i široka. Dobar ležaj morao bi biti 20 cm duži od spavača a njegova najmanja širina morala bi biti 140 cm (Grbac, 2006).

Osnovni fiziološki zahtjevi koji madrac mora zadovoljiti su toplinska regulacija te funkcija potpore kralježnice, ekstremiteta i ostalih dijelova tijela. Mjerilo kojim se vrednuje sposobnost toplinske regulacije je propusnost i provodljivost topline i vlage madraca. Grbac navodi da se čovjek najbolje odmara kad je temperatura u prostoru između madraca i pokrivača od 31 °C do 35 °C. Na regulaciju te temperature utječu direktno materijali i njihovo svojstvo širenja topline i odvođenja vlage.

Propusnost vlage materijala ovisi o gustoći materijala, ali i o količini zraka u ispuni. Valja naglasiti da prirodni materijali kao što su npr. viskoza, vuna, kokos, vata, pamuk i juta, propuštaju i provode mnogostruko više vlage negoli poliamidi, poliuretanska spužva, poliester, polipropilen ili poliakril (Grbac, 2006).

Kako bi madrac zadovoljavao higijenske zahtjeve površinski slojevi madraca moraju odvoditi vlagu, biti otporni na prašinu i bakterije, a navlaka madraca mora se lako skidati i prati.

Trajnost i elastičnost madraca bitno utječe na zdravo ležanje jer ipak glavna funkcija madraca je potpora kralježnice, ekstremiteta i ostalih dijelova tijela. Komfor ležanja je postignut u trenutku kada je čovječe tijelo ravnomjerno poduprto na ležaju i kada je fiziološka krivulja kralježnice najpovoljnija. Trajnost i elastičnost provjerava se raznim metodama koje se uglavnom svode na statička i dinamička opterećenja kako bi se mogla odrediti trajna izdržljivost i približni životni vijek madraca.

### 1.3. Vrste madraca u ovom radu

U ovom radu opisani su proizvodni procesi za tri vrste madraca:

1. madrac s bonell žičanom jezgrom (Model A),
2. madrac s TFK žičanom jezgrom (Model B) i
3. madrac s jezgrom od spužvastih materijala (Model C).

Navedena tri tipa madraca najčešća su u današnjoj proizvodnji madraca, zato je odluka za njihov odabir posve logična. Modeli madraca proizvođača Hilding Anders d.o.o. iz Preloga poslužit će kao primjeri madraca na kojima će se opisati procesi proizvodnje. Odabranim modelima pridružen je kraći naziv kako bi se lakše raspoznavali, pa je tako model madraca *Medico plus* s Bonell opružnom jezgrom nazvan *Model A*, model *Exclusiv feel*, madrac s TFK jezgrom nazvan je *Model B*, a model *Bode*, madrac s jezgrom od spužvastih materijala nazvan je *Model C*.

#### 1.3.1. Madrac s bonell žičanom jezgrom (Model A)

Model A je madrac s bonell žičanom jezgrom visine 210 mm. Promjer žice opruge je 2,4 mm, a visina jezgre iznosi 150 mm (slika 1).



Slika 1 Model A – madrac s bonell opružnom jezgrom

(Izvor: <https://www.xxxlesnina.hr/p/lesnina-xxxl-madrac-80-200-cm-000698001822> )

*Rohling*<sup>1</sup> madraca sastoji se od kokos obloga površinske mase 1400 g/m<sup>2</sup> koje su s jedne strane presvučene tankim slojem lateksa, a s druge sadržavaju polivinil-acetatnu (PVAC) mrežicu, sloja spužve PU2130 debljine 20 mm i okomica od bijele spužve PU2130 presjeka (140 × 50) mm.

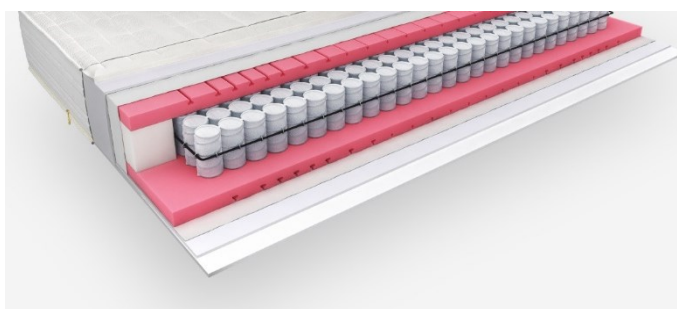
<sup>1</sup> Rohling – dio madraca kojim se obavija jezgra, najčešće se sastoji od nekoliko slojeva obloga različitih materijala i okomica od spužve

Iako je ovo riječ stranog podrijetla, u ovome radu se neće pisati posebnim stilom ili u navodnicima

Navlaka madraca sastoji se od ljetne i zimske strane. Ljetna strana sastoji se od dekorativne tkanine od mješavine poliesterskih (PES) i polipropilenskih (PP) vlakna, PES vate, ljuštene PUR spužve i netkane tkanine (tzv. *retex*, dalje u tekstu: *reteks*). Dok zimska strana ima dodatni sloj vunene vate koji dodatno zadržava toplinu tijela tijekom spavanja.

### 1.3.2. Madrac s TFK žičanom jezgrom (Model B)

Model B sadrži džepićastu jezgru. Jezgra se sastoji od opruga ušivenih u džepiće, promjer žice opruga je 1,7 mm. Visina jezgre iznosi 120 mm, dok visina madraca iznosi 230 mm (slika 2). Jezgra je uokvirena s dodatnim metalnim okvirom kako bi se dobilo na većoj čvrstoći jezgre budući da su džepići lijepljeni jedan do drugog.



Slika 2. Model B – madrac s TFK jezgrom

(Izvor: <https://hespo.hr/proizvod/exclusiv-feel-f2-n>)

Rohling ovog madraca sastoji se od *propex* plastične mrežice, profilirane spužve PU 2337, okomica izrađenih iz spužve PU 2130 dimenzija (120 × 110) mm i triko- navlake. *Propex* plastična mrežica služi kao zaštitni sloj između profilirane spužve i jezgre koji sprječava habanje spužve tijekom korištenja madraca. Triko-navlaka je tanka tkanina od poliesterskih vlakna koja služi kao zaštitni sloj između rohlinga i navlake madraca.

Navlaka ovog madraca sastoji se od gornje i donje plohe te bordera<sup>2</sup>. Plohe navlake sastoje se od sloja dvoslojne antibakterijske navlake koja je po sastavu mješavina poliesterskih vlakna i *lyocell* vlakna, perive pamučne vate, PES vate i netkane tkanine *reteks*.

Border madraca izrađen je od iste tkanine kao i plohe, a u sredini je ušiven sloj materijala s funkcijom prozračivanja, tzv. *3D mesh*.

---

<sup>2</sup> Border – rubna ploha navlake

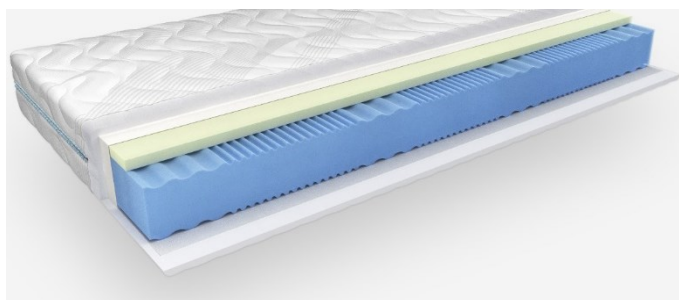
Iako je ovo riječ stranog podrijetla, u ovome radu se neće pisati posebnim stilom ili u navodnicima

### 1.3.3. Madrac s jezgrom od spužvastih materijala (Model C)

Jezgra modela C izrađena je u potpunosti od spužvastih materijala i to od sloja hladno-lijevane spužve HR 3536 koja je profilirana u sedam ergonomskih zona i sloja visco spužve (tzv. memorijske spužve) (slika 3).

U slučaju madraca s jezgrom od spužvastih materijala rohling ne postoji. Već se na jezgru navlači *triko* koji služi kao zaštita od habanja tijekom korištenja madraca, a zatim navlaka.

Navlaka je izrađena od dvoslojne tkanine od PES vlakna, sloja PES vate i sloja netkane tkanine *refeks*. Navlaka ovog modela nema rubnu plohu (border) nego su gornja i donja ploha povezane četverostranim patentnim zatvaračem.



Slika 3. Model C – madrac s jezgrom od spužvastih materijala

(izvor: <https://hespo.hr/proizvod/bode-n>)

## 2. PROCES PROIZVODNJE MADRACA

### 2.1. Tehnološki slijed proizvodnog procesa

Svaki proces proizvodnje madraca kreće od šivanja navlake. Navlaka se sastoji od dva osnovna dijela: gornje i donje strane navlake (na kojima osoba spava tijekom korištenja madraca) i bočne plohe (koja služi za pričvršćivanje gornje i donje plohe u cjelinu). Bočne plohe mogu sadržavati patentne zatvarače čime se omogućuje skidanje navlake ili mogu biti u cijelosti zašivene za gornju i donju plohu pomoću ukrasne trakice.

Izrada navlake kreće od šivanja bočnih ploha tzv. bordera pomoću višeiglenih šivaćih strojeva (tzv. štepeks). Nakon izrade bordera šivaju se gornje i donje plohe koje se isto šivaju pomoću višeiglenog šivaćeg stroja u obliku velikih beskonačnih traka koje se kroje na željene dimenzije modela. Plohe i border transportiraju se do ručnog šivaćeg stroja gdje se prema tehničkom opisu šivaju u cjelinu.

Po završetku šivanja navlake kreće proces rezanja spužve. Spužva se izrezuje iz bloka dimenzija (2020 × 1810 × 1200) mm na posebnim tračnim pilama koje imaju mogućnost pomicanja pile u vertikalnom i horizontalnom smjeru, te imaju mogućnost zakretanja lista pile pod određenim kutom tijekom zahvata, pa tako osim rezanja ujedno i profiliraju spužvu. Ukoliko se radi o madracu sa žičanom jezgrom izrezuju se okomice i plohe koje su potrebne za izradu rohlinga, a ukoliko se radi o madracu s jezgrom od spužvastih materijala izrezuju se cijela jezgra ili slojevi jezgre koji se nakon toga lijepe pomoću lijepila na bazi vode. Nakon što se lijepilo osuši na jezgru se navlači triko-navlaka i i navlaka i madrac s jezgrom od spužvastih materijala spreman je za pakiranje i prodaju kupcu, dok je kod madraca sa žičanom jezgrom potrebno sastaviti rohling.

Rohling se ručno sastavlja na tračnom transporteru, tako da se na slojeve rohlinga nanosi vruće ljepilo pomoću lijepilica s četiri glave. Na primjeru modela A prvo se nanosi lijepilo na sloj PUR spužve na koju se stavlja kokos obloga. Tako slijepljena spužva i kokos obloga prolaze opet kroz lijepilicu nakon čega se stavlja bonell jezgra i okomice i zatim se sve prekriva s novim slojem slijepljene spužve i kokos obloge. Rohling madraca kao takav na tračnom transporteru putuje do preše gdje se rohling preša u trajanju 40 sekundi. Nakon prešanja na rohling se navlači navlaka pomoću posebnih strojeva i pakira se u odgovarajuću ambalažu prema zahtjevima kupaca, čime završava proces proizvodnje.

## 2.2. Proces proizvodnje madraca s bonell žičanom jezgrom

### 2.2.1. Šivanje rubne plohe (border)

Bočna stranica (koju u industriji nazivaju *rubna ploha* ili *border*) služi za povezivanje gornje i donje plohe navlake u cijelinu. U slučaju Modela A border se s gornjom i donjom plohom povezuje pomoću *tape-edge* šivaćeg stroja koji u šav ušiva ukrasnu trakicu.

Border Modela A sastoji se od tri sloja materijala:

1. dekorativne tkanine (sastava: 45 % poliester i 55 % polipropilen),
2. ljuštene PUR spužve gustoće  $17 \text{ kg/m}^3$  i debljine 4 mm i
3. retekse – netkane tkanine.

Materijal dolazi namotan u bale. Ta tri sloja šivaju se u cjelinu pomoću višeičnog šivaćeg stroja (štepeks). Višeični šivaći stroj sastoji se od seta izmjenjivih šivaćih igala kojima se prema tehničkoj dokumentaciji modela madraca mijenjaju položaji, tj. razmak. Promjenom položaja igala dobivaju se različiti uzorci koji pridonose estetici madraca. Tijekom procesa šivanja stroj uvlači sve materijale s jedne strane i šiva ih u cjelinu, dok na drugu stranu izlaze u obliku neprekinute široke trake (slika 4).



Slika 4. Ulazak repro materijala u višeični šivaći stroj

Foto: N. Klarić, 2021.

Višeični stroj za izradu bordera specifičan je po tome što ima podesivi set noževa postavljenih vertikalno (slika 5), koji služe za krojenje rubne plohe na željenu širinu. U slučaju Modela A ta širina iznosi 180 mm. Nakon krojenja rubna ploha se namata u kolut, nakon čega se kroji na željenu dužinu kako bi se dobile dugačke, sada relativno uske trake.

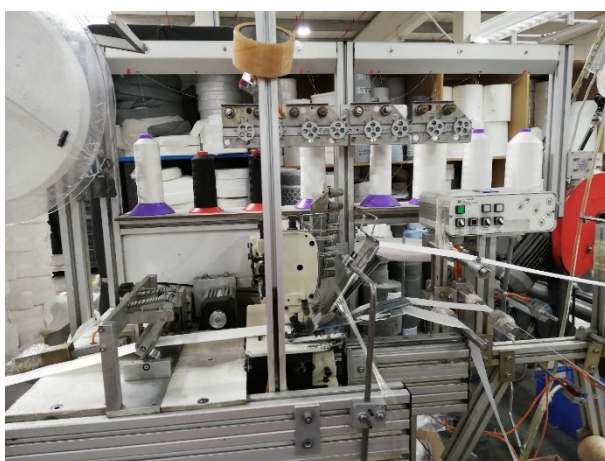


Slika 5. Krojenje rubne plohe pomoću noževa na stroju Foto: N. Klarić, 2021.

Foto: N. Klarić, 2021.

Na trake se šivaju rukohvati pomoću automatskih numerički upravljanih šivaćih strojeva koje same prišiju rukohvate na odgovarajuća mjesta. Rukohvati, koji služe za namještanje madraca unutar okvira kreveta (a ne za prenošenje). Proizvode se od istih materijala kao i borderi. Proizvode se na specijalnim strojevima za šivanje rukohvata koji radi na istom principu kao i višeigleni šivaći stroj tako da uvlači repromaterijal s jedne strane, a s druge izlazi neprekinuta traka koja se namata na kolut iz kojeg se režu rukohvati određenih dimenzija. Nakon što se ušiju rukohvati na border, slobodni krajevi bordera se spajaju šivanjem na šivaćem stroju tako da tvore neprekinuti lanac, čime završava proces proizvodnje bordera (slika 6).

Budući da ovi modeli madraca imaju neskidivu navlaku, rubovi bordera nisu obrađeni na šivaćem stroju kako bi bilo lakše šivanje na *tape-edge* stroju u završnoj fazi.



a) krojenje rukohvata



b) šivanje rukohvata na border

Slika 6. Stroj za šivanje rukohvata

Foto: N. Klarić, 2021.



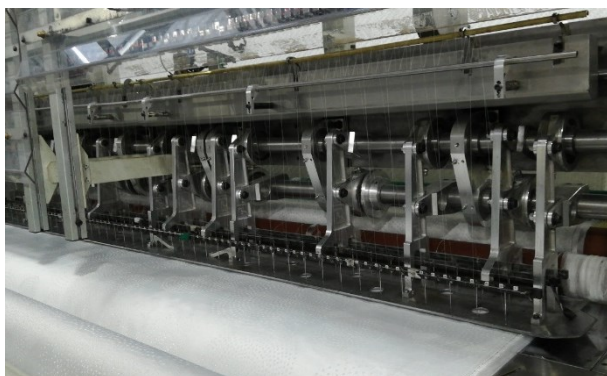
### 2.2.2. Šivanje gornje i donje plohe navlake

Gornja i donja ploha najčešće su proizvedene iz istih materijala, no u slučaju Modela A one su različite.

Gornja ploha je namijenjena za korištenje tijekom ljeta, a sastoji se od sloja tkanine (45 % poliester i 55 % polipropilen), PES vate mase 400 g/m<sup>2</sup>, ljuštene spužve debljine 1 cm i reteksa. Dok je donja ploha madraca namijenjena za korištenje zimi i sastoji se od tkanine (45 % poliester i 55 % polipropilen), vunene vate mase 150 g/m<sup>2</sup>, PES vate mase 400 g/m<sup>2</sup>, ljuštene spužve debljine 1 cm i reteksa.

Primjetno je da su obje plohe gotovo jednake, jedina razlika je što zimska strana sadrži dodatni sloj vunene vate. Vuna je prirodni materijal životinjskog podrijetla, koji služi kao vrlo dobra fina ispunja zbog svojih dobrih termofizioloških svojstva. Njena prirodna svojstva su važna u regulaciji mikroklimе spavanja i madraca (Marković *et al.* 2019).

Objе plohe šivaju se na numerički upravljanim višeiĝlenim šivaćim strojevima. Plohe se šivaju zasebno na dva različita stroja budući da se razlikuju po sastavu. Višeiĝleni šivaći strojevi koji se koriste za izradu ploha imaju mogućnost promijene pozicija šivaćih igli (slika 7). Svaka pozicija igle na stroju je označena i numerirana, tako da se može lako odrediti pozicija određene postavke. Različitim pozicijama igli dobivaju se uzorci šivanja takozvane „muštre“.



Slika 7. Set igala u višeiĝlenom šivaćem stroju



Slika 8. Repromaterijal koji se uvlači u vi stroj

Foto: N. Klarić, 2021.

Višeiĝleni šivaći stroj uvlači repromaterijal koji je namotan u bale (slika 8). Repromaterijal koji se uvlači u stroj uvijek je smješten prema redoslijedu slojeva u finalnom proizvodu, pa je tako uvijek gornji sloj dekorativna tkanina, srednji sloj spužva, a donji netkana tkanina (reteks).

Nakon procesa šivanja iz stroja izlazi duga, neprekinuta traka neobrađenih rubova. Obrada rubova ili tako zvano „obamitanje“ je proces rezanja neobrađenih rubova plohe i šivanje tih rubova.

Višeigleni šivaći strojevi imaju dva seta strojeva za obamitanje. Prvi set strojeva (slika 9) nalazi se odmah poslije procesa šivanja i noževi su okrenuti paralelno sa smjerom kretanja proizvodnje ploha, dok drugi set (slika 10) dolazi poslije prvog i noževi su okrenuti okomito na smjer kretanja proizvodnje ploha. Prvi set strojeva služi za obamitanje rubova beskonačne trake koja se dobiva nakon šivanja, a drugi set služi za krojenje beskonačne trake na pojedinačne plohe.



*Slika 9. Set paralelnih strojeva za obradu ruba*



*Slika 10. Okomiti stroj za obradu rubova*

Foto: N. Klarić, 2021.

### 2.2.3. Rezanje spužve

Kod Modela A spužva se koristi za izradu nosivog sloja – rohlinga. Elementi od spužve rohlinga Modela A su okomice i obloge. Okomice su u obliku grede dimenzija poprečnog presjeka (50 × 140) mm, a njihova dužina ovisi o dužini i širini modela (slika 11). Okomice se lijepe na rubove nosivog sloja tako da oko jezgre čine okvir. Služe za povećanje tvrdoće i stabilnost madraca na rubovima i za stabilizaciju jezgre, odnosno sprječavaju pomicanje jezgre u rohlingu tijekom korištenja madraca. Obloge od spužve koriste se kao vanjski slojevi rohlinga, a služe kao zaštita navlake od grube površine kokos obloge i kako bi se povećala udobnost madraca.



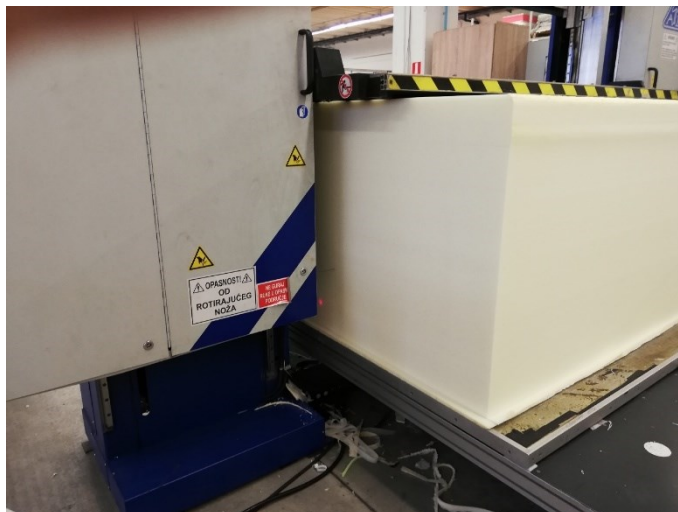
Slika 11. Okomice za rohlinga

Foto: N. Klarić, 2021.

Obloga od spužve i okomice kod ovog modela izrezuju se iz bloka bijele poliuretanske spužve PU2130 dimenzija (2020 × 1900 × 1200) mm. Svaka spužva u proizvodnom procesu ima svoju oznaku koja označava karakteristike spužve pa tako prva dva slova označavaju vrstu spužve, *PU* označava poliuretan, *HR* označava hladno lijevanu spužvu, itd., a četveroznamenasti broj označava gustoću i čvrstoću spužve. Gustoću spužve označavaju prve dvije znamenke i izražavaju gustoću u kg/m<sup>3</sup> dok zadnje dvije znamenke označavaju čvrstoću.

Proces rezanja spužve kreće s utovarom bloka na valjčani transporter koji prenosi blok do radnog stola specijalne tračne pile za rezanje i profiliranje spužve. Nakon utovara na transporter bloku se, s mjernom trakom, izmjere sve dimenzije. Svaki blok dolazi s nadmjerama na širinu i dužinu, jer blok zbog procesa proizvodnje spužve nije pravokutnog oblika nego je u obliku krnje piramide. Zato ga je potrebno prvo oblikovati u pravilan kvadar. Obrezivanjem bloka ujedno se uklanjaju nečistoće nastale tijekom transporta i uklanja se diskoloracija koja je nastala uslijed djelovanja UV zraka.

Nakon što se blok obreže i oblikuje pravilan kvadar, u stroj se pomoću računala unose dimenzije koje su potrebne za obradu te započinje proces rezanja (slika 12).



*Slika 12. Rezanje spužve*

Foto: N. Klarić, 2021.

#### **2.2.4. Pakiranje bonell opružnih jezgri**

Bonell opružna jezgra dobavlja se kao bala (slika 13) u kojoj su stlačene i namotane jezgre. Bala koja sadržava jezgre odmotava se pomoću specijalnog stroja za odmatanje (slika 14) jer se tijekom odmotavanja javljaju velike sile koje mogu biti opasne za radnika. U jednoj bali pakirano je pet jezgri odgovarajućih dimenzija.



*Slika 13. Bale s opružnim jezgrama*



*Slika 14. Odmotavanje bale s opružnim jezgrama*

Foto: N. Klarić, 2021.

### 2.2.5. Sastavljanje i lijepljenje nosivog sloja – rohlinga

Slojevi rohlinga sastavljaju se lijepljenjem na tračnom transporteru. Rohling Modela A sastoji se od:

- a) kokos obloge
- b) okomica
- c) obloge od spužve.

Prvo se na transporter postavlja obloga od spužve i propušta je se kroz specijalnu ljepljivicu koja, pomoću šest glava, nanosi taljivo ljeplivo (slika 15). Nakon što se nanese sloj ljepliva, obloga se vraća na početak transportera i na nju se stavlja kokos obloga. Tako oblijepljene obloge prolaze opet kroz ljepljivicu i transportiraju se do sljedeće faze na traci.



*Slika 15. Lijepljene obloga na tračnom transporteru*

Foto: N. Klarić, 2021.

Oblijepljena ploha dolazi dolazi do radnog mjesta na kojem se prvo na nju lijepe okomice. Okomice se lijepe na rubove plohe tako da čine okvir. U okvir koji je nastao postavljanjem okomica umeće se bonell jezgra i prekriva se novom plohom oblijepljene kokos obloge i obloge od spužve (slika 16).



*Slika 16. Sastavljanje nosivog sloja madraca*

Foto: N. Klarić, 2021.

Nakon sastavljanja nosivog sloja, nosivi sloj transportira se pomoću tračnog transportera u prešu gdje se preša 40 do 60 sekundi (slika 17). Prešanje je potrebno kako bi se omogućilo stvrdnjavanje ljepila. Ljepilo otvrdnjava na principu hlađenja.



*Slika 17. Prešanje nosivog sloja madraca*

Foto: N. Klarić, 2021.

Po završetku prešanja nosivi sloj se transportira do radnog mjesta na kojemu se na plohe nosivog sloja nanosi tanki sloj taljivog ljepila pomoću pištolja, i na njih lijepi plohe navlake (slika 18).

Plohe navlake se obljepljuju kako bi ostale pričvršćene za nosivi dio madraca tijekom transporta do *tape-edge* šivaćeg stroja.



Slika 18. Obljepljivanje nosivog sloja madraca sa s ploham navlake

Foto: N. Klarić, 2021.

### 2.2.6. Šivanje navlake na *tape-edge* šivaćem stroju

Navlaka se šiva u cjelinu na tzv. *tape-edge* šivaćem stroju koji šiva rubove ploha navlake (slika 19). *Tape-edge* stroj za šivanje koristi ukrasnu traku koju formira u cijev te s njom spaja rubove ploha. Ovaj način šivanja rubova pridonosi čvrstoći šava na rubu i estetskoj vrijednosti madraca.

Nakon završetka šivanja rubova, na bočne plohe madraca ušivaju se etikete s nazivom modela madraca i oznakama za ljetnu i zimsku stranu. Nakon šivanja, madrac se transportira do stroja za pakiranje.



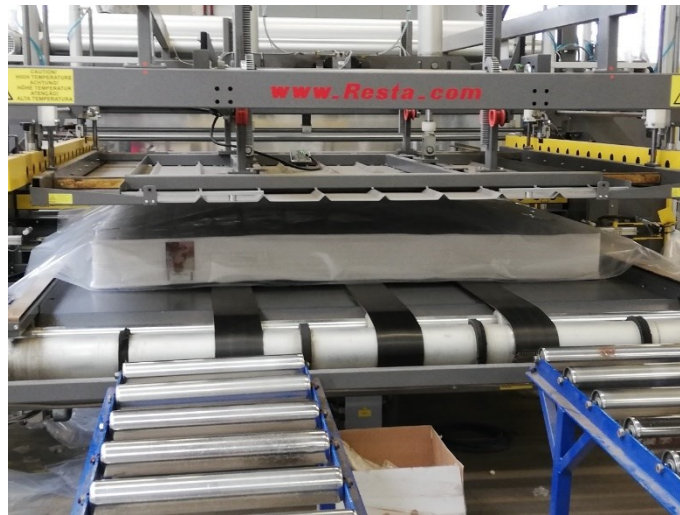
Slika 19. Šivanje rubova navlake pomoću *tape-edge* šivaćeg stroja

Foto: N. Klarić, 2021.

### 2.2.7. Pakiranje madraca

Madrac se pakira sa svom potrebnom dokumentacijom u elastičnu PVAC foliju pomoću specijalnog stroja za pakiranje (slika 20).

Stroj za pakiranje madraca obavlja proizvod s PVAC folijom i zatim izvlači zrak pomoću vakumske pumpe. Vakumiranjem proizvoda smanjuje se veličina proizvoda čime se postiže jeftiniji i efikasniji transport do kupca.



*Slika 20. Stroj za pakiranje madraca*

Foto: N. Klarić, 2021.



### 2.3. Proces proizvodnje madraca s TFK žičanom jezgrom

#### 2.3.1. Šivanje rubne plohe (border)

Border Modela B bitno se razlikuje od bordera Modela A, naime ovaj border sadržava tzv. *3D-mesh* koji je ušiven po sredini bordera i četverostrani patentni zatvarač. *3D-mesh* je sloj materijala koji su perforirani pa time omogućuje prozračivanje, dok četverostrani patentni zatvarač daje mogućnost skidanja i pranja navlake madraca.

Border Modela B sastoji se od tri sloja materijala:

1. dekorativne tkanine (sastava 63 % poliester i 37 % *lyocell*)
2. ljuštene PUR spužve gustoće  $25 \text{ kg/m}^3$  i debljine 5 mm
3. retekse – netkane tkanine

Ovaj border šiva se na specijalnom numerički upravljanoj šivaćem stroju (slika 21). Stroj se sastoji od tri radne glave koje su zapravo šivaći strojevi. Prve dvije radne glave obavljaju operaciju krojenja i šivanja rubova tzv. obamitanja, a treća radna glava šiva uzorak koji je određen tehničkim opisom.



Slika 21. Stroj za šivanje bordera

Foto: N. Klarić, 2021.

Stroj uvlači materijal koji je namotan u kolute, radi operacije šivanja i obamitanja, nakon čega izlazi border u obliku neprekinute trake koja se namata u kolut. Kao takav transportira se do stroja za šivanje *3D-mesh*-a.

*3D-mesh* dolazi namotan u balu koja se reže pomoću kružne pile na kolute željene širine (slika 22).



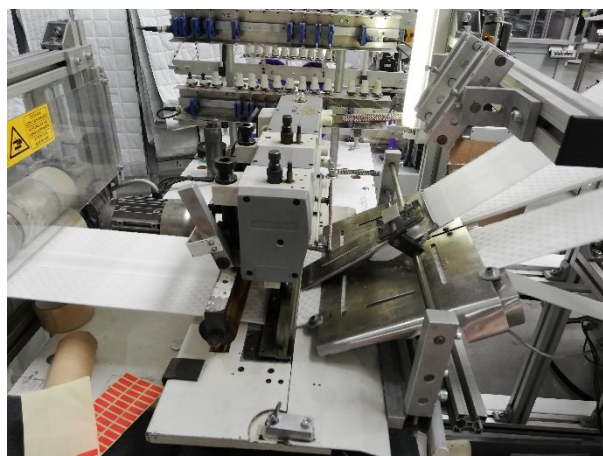
Slika 22. Rezanje bale 3D-mesh-a

Foto: N. Klarić, 2021.

Stroj za šivanje 3D-mesh-a uvlači border i 3D-mesh, pomoću posebnog noža koji reže border po sredini na dva dijela (slika 23) i između njih šiva 3D-mesh (slika 24). Iz stroja izlazi border koji u sredini sadrži 3D-mesh i namata se u kolut.



Slika 23. Rezanje bordera na dva dijela



Slika 24. Šivanje 3D mesh-a u sredinu bordera

Foto: N. Klarić, 2021.

Border se zatim reže na potrebnu dužinu i na njega se šiju rukohvati. U slučaju Modela B rukohvati su od 3D mesh-a i izrađuju se tako da se iz bale izrezuju koluti određene širine (slika 22). Rukohvati se šivaju na border pomoću istog stroja kao i kod Modela A (slika 6b).

### 2.3.2. Šivanje gornje i donje plohe navlake

Gornja i donja ploha navlake Modela B su jednake. Navlaka se sastoji od sloja tkanine (63 % poliester i 37 % *lyocell*), perive pamučne vate 500 g/m<sup>2</sup>, PES vate 190 g/m<sup>2</sup> i retekusa.

Plohe navlake šivaju se na numerički upravljanim višeglenim šivaćem stroju. Stroj uvlači repro materijal s jedne strane, provodi operaciju šivanja i na drugoj strani izlazi ploha navlake u obliku neprekinute trake (slika 25). Neprekinuta traka se zatim obamita na određene širinu pomoću dva stroja za obamitanje okrenuta paralelno s pravcem kretanja trake (slika 26). Nakon toga traka se kroji sa nožem postavljenim okomito na smjer gibanja trake tako da se dobiju individualne plohe.



Slika 25. Šivanje ploha na višeglenom šivaćem stroju



Slika 26. Obamitanje rubova

Foto: N. Klarić, 2021.

### 2.3.3. Izrada navlake

Plohe i border transportiraju se do ručnog šivaćeg stroja gdje se svi dijelovi navlake šivaju u cjelinu.

Prvo se na na border pomoću šivaćeg stroja zašije jedan red „zuba“ patentnog zatvarača (slika 27), dok se drugi red „zuba“ zašije na donju plohu navlake pomoću *tape-edge* šivaćeg stroja (slika 28).



Slika 27. Šivanje patentnog zatvarača na border



Slika 28. Šivanje patentnog zatvarača na donju plohu navlake

Foto: N. Klarić, 2021.

Na početak patentnog zatvarača umeće se odgovarajući mehanizam i njegovim zatvaranjem spaja se donja ploha i border. Nakon toga pomoću *tape-edge* šivaćeg stroja zašiju se gornja ploha navlake i border (slika 29).



Slika 29. Šivanje gornje plohe i bordera pomoću *tape-edge* stroja

Foto: N. Klarić, 2021.

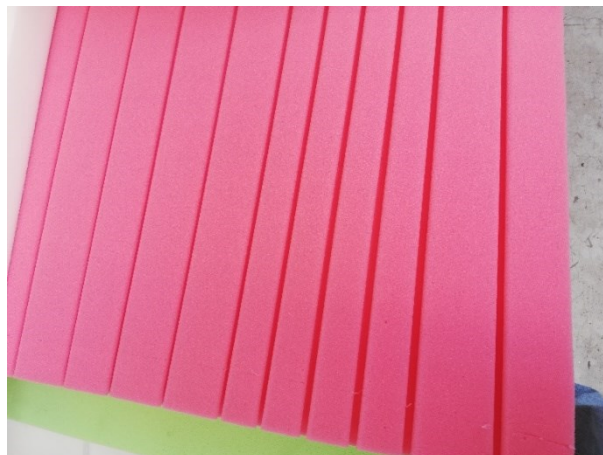
### 2.3.4. Rezanje i profiliranje spužve

Rohling Modela B sastoji se od profiliranih spužvastih obloga i okomica. Okomice i obloge izrezuju se pomoću specijalne tračne pile iz blokova PUR spužve.

Okomice su u obliku grede dimenzija poprečnog presjeka (120 × 110) mm, a njihova dužina ovisi o dužini i širini modela. Okomice se izrezuju iz bloka PUR spužve PU2130 dimenzija (2020 × 1900 × 1200) mm.



Slika 30. Profili obloge Modela B



Slika 31. Ergonomske zone obloge

Foto: N. Klarić, 2021.

Spužvaste obloge izrezuju se iz bloka PUR spužve PU2337 dimenzija (2020 × 1900 × 1200) mm crvene boje. Nakon utovara bloka u valjčani transporter, bloku se s mjernom trakom izmjeri širina, dužina i visina kako bi se definirale početne dimenzije bloka. Zatim se blok transportira do radnog stola tračne pile gdje se obrezuju stranice bloke kako bi se dobio pravilni kvadar.

Iz obrezanog bloka se zatim izrezuju profilirane plohe debljine 40 mm (slika 30). Profiliranje spužve odrađuje se odmah tijekom izrezivanja obloga zbog mogućnost zaokretanja lista pile elektro motorima tijekom zahvata.

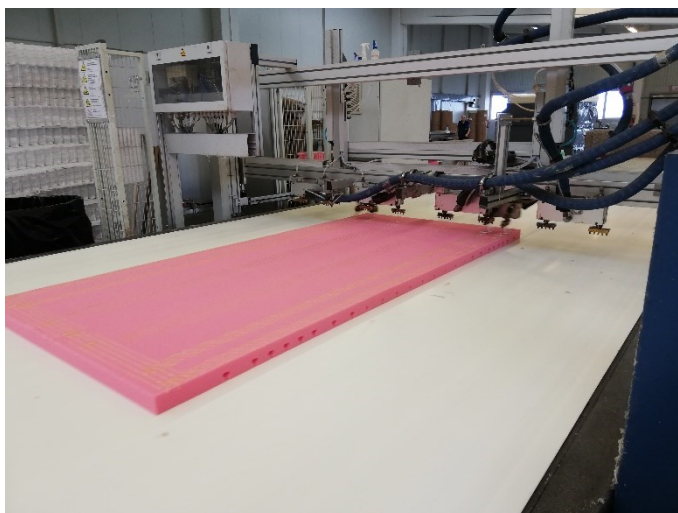
Spužvasta obloga Modela B profilirana je u pet ergonomskih zona. Zapravo se razlikuju samo tri različite zone jer se prve dvije ponavljaju nakon treće. Zone se razlikuju po učestalosti utora (slika 31) čime se mijenja čvrstoća spužve. Ovakvim zonskim profiliranjem postiže se bolja udobnost tijekom korištenja i bolja kvaliteta spavanja.

### 2.3.5. Sastavljanje i lijepljenje nosivog sloja – rohlinga

Rohling Modela B sastoji se od:

- a) propex mreže
- b) obloga od PUR spužve
- c) okomica
- d) triko navlake

Rohling se sastavlja na tračnom transporteru, a slojevi se međusobno lijepe pomoću taljivog ljepila. Proces započinje postavljanjem profilirane obloge na transporter, obloga je položena na transporter tako da su profilirani utori okrenuti prema dolje. Obloga se propušta kroz ljepilicu i transportira se do sljedeće faze na traci.



*Slika 32. Nanošenje ljepila na oblogu od spužve*

Foto: N. Klarić, 2021.

U sljedećoj fazi izrade na oblogu se lijepe okomice. Okomice se lijepe na rubove obloge (slika 33) tako da čine okvir u koji se zatim umeće sloj propex mreže (slika 34). Propex mreža je tanka "plastična" mreža koja služi kao zaštitni sloj između jezgre i obloge koji štiti oblogu, ali i jezgru od habanja tijekom korištenja madraca.



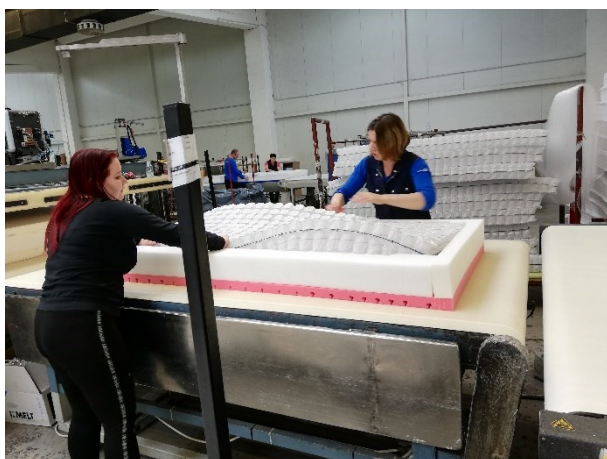
Slika 33. Lijepljenje okomica na oblogu



Slika 34. Umetanje propex mreže

Foto: N. Klarić, 2021.

Na sloj propex mreže umeće se TFK opružna jezgra (slika 35). Bitno je naglasiti da je TFK opružna jezgra Modela B uokvirena metalnim okvirom koji doprinosi stabilnosti i čvrstoći jezgre. Jezgra se zatim prekriva slojem propex mreže i oblogom na koju je naneseo ljepilo (slika 36).



Slika 35. Umetanje jezgre



Slika 36. Preklapanje jezgre s oblogom

Foto: N. Klarić, 2021.

Po završetku izrade rohlinga madrac se transportira do preše gdje se preša 40 do 60 sekundi kako bi se ljepilo stvrdnulo (slika 37). Nakon prešanja madrac se pomoću tračnog transportera odvozi do stroja za punjenje.



*Slika 37. Prešanje rohlinga*

Foto: N. Klarić, 2021.

Stroj za punjenje služi za navlačenje triko navlake na rohling madraca. Stroj za punjenje se sastoji od nazubljenih valjka koji ujedno uvlače rohling u stroj i guraju rohling kroz triko navlaku (slika 38 a). Nakon što rohling prođe kroz stroj triko navlaka se zatvara pomoću zagrijanog noža koji reže i zatvara triko navlaku (slika 38 b). Triko navlaka je tanki mrežasti materijal koji se koristi za obavljanje rohlinga, a funkcija joj je zaštita navlake i rohlinga od habanja.



*a) uvlačenje rohlinga u stroj*



*b) navlačenje triko navlake*

*Slika 38. Stroj za punjenje*

Foto: N. Klarić, 2021.



Budući da navlaka Modela B sadržava četverostrani patentni zatvarač ova navlaka se navlači ručno (slika 39)



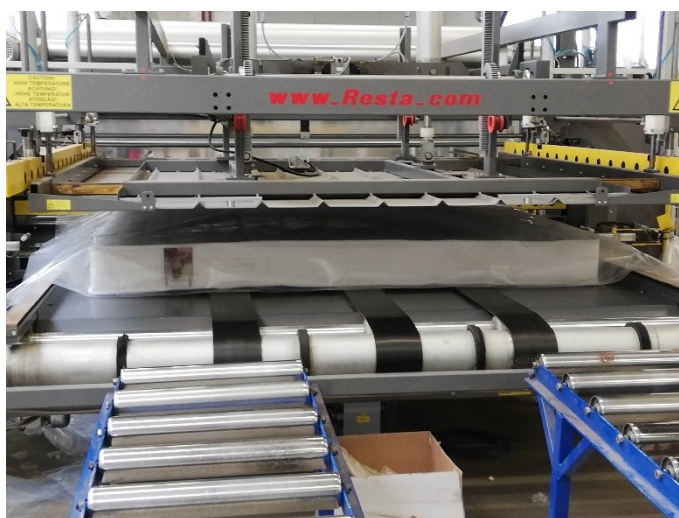
*Slika 39. Navlačenje navlake*

Foto: N. Klarić, 2021.

### **2.3.6. Pakiranje madraca**

Madrac se omata elastičnom PVAC folijom pomoću stroja za pakiranje. Pakiranje madraca sadržava potrebnu dokumentaciju, npr. jamstveni list i upute za korištenje.

Stroj za pakiranje prvo obavija madrac s elastičnom PVAC folijom, a zatim vakumira madrac (slika 40). Pakiranje madraca završava sa zatvaranjem folije pomoću vrućeg noža.



*Slika 40. Vakumiranje madraca*

Foto: N. Klarić, 2021.

## 2.4. Proces proizvodnje madraca s jezgrom od spužvastih materijala

### 2.4.1. Šivanje gornje i donje plohe navlake

Gornja i donja ploha navlake Modela C šivaju se na višeiglenim šivaćem stroju, a sastoje se od:

- a) tkanine (sastav 100 % PES vlakna)
- b) PES vate 400 g/m<sup>2</sup>
- c) retaksa – netkane tkanine

Proces šivanja ploha započinje uvlačenjem navedenih materijala u višeigleni šivaći stroj. Višeigleni šivaći stroj šiva navlake pomoću seta igli čije su pozicije predodređene prema željenom



uzorku šivanja (

slika 41).



*Slika 41. Šivanje ploha*

Foto: N. Klarić, 2021.

Nakon šivanja plohe izlaze iz višeiglenog šivaćeg stroja u obliku neprekinute trake. Neprekinuta traka kroji se željenu širinu pomoću seta strojeva za obamitanje postavljenih paralelno (slika 42) s smjerom kretanja trake, nakon čega slijedi proces krojenja trake na individualne plohe pomoću okomitog stroja za obamitanje (Slika 43). Stroj za obamitanje je zapravo specijalni šivaći stroj koja u jednom prolazu kroji navlaku i obrađuje rub.



Slika 42. Paralelni stroj za obamitanje



Slika 43. Okomiti stroj za obamitanje

Foto: N. Klarić, 2021.

#### 2.4.2. Izrada navlake

Budući da Model C nema border, već se gornja i donja ploha navlake spajaju u cjelinu pomoću četverostranog patentnog zatvarača potrebno je prvo izraditi uglove. Uglovi se izrađuju pomoću posebnih strojeva koji savijaju materijal i šivaju ga (slika 44). Nakon izrade uglova, ploha poprima oblik kape.



Slika 44. Stroj za izradu uglova



Slika 45. Šivanje patentnog zatvarača na plohu

Foto: N. Klarić, 2021.

Patentni zatvarač šiva se na plohe pomoću klasničnog šivaćeg stroja tako da se zašije sa svih četiri strana (slika 45).

### 2.4.3. Rezanje i profiliranje spužve

Jezgra Modela C je od profilirane hladno lijevane (HR) spužve koja je s jedne strane obložena visco spužvom debljine 30 mm. Hladno lijevana spužva je PUR spužva koja je dobivena procesom hladnog lijevanja na bazi vode, dok je visco spužva jedna vrsta nisko elastične spužve koja se uslijed djelovanja temperature plastično deformira i time se prilagođava tijelu čovjeka tijekom spavanja.

Za Model C koristi se HR spužva iz bloka HR3536 dimenzija (2020 × 1900 × 1200) mm dok se visco spužva izrezuje iz bloka dimenzija (2020 × 1830 × 830) mm.

HR spužva izrezuje se u jezgre visine 200 mm dok su širina i visina definirane dimenzijama madraca. Jezgre se izrezuju pomoću tračne pile za izrezivanje spužve koja ujedno i profilira utore (slika 46). Jezgra se profilira u sedam ergonomskih zona čime se mijenja tvrdoća madraca.



Slika 46. Profilirane jezgre Modela C

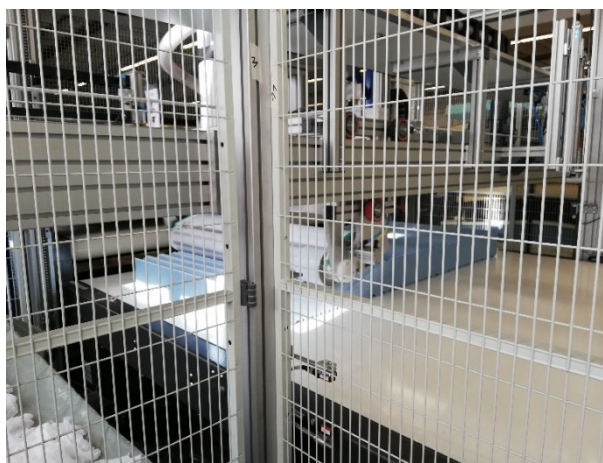
Foto: N. Klarić, 2021.

Visco spužva izrezuje se u plohe debljine 30 mm pomoću tračne pile za izrezivanje spužve. Zanimljivo je da se zbog svoje karakteristike termoplastičnosti blok iz koje se izrezuje spužva mora nekoliko sati klimatizirati u sobnim uvjetima, jer ukoliko se blok skladišti u hladnim uvjetima postaje pretvrd za rezanje.

#### 2.4.4. Lijepljenje jezgre

Profilirana jezgra modela C oblijepljuje se s jedne strane plohom od *visco* spužve. Lijepljenje se obavlja pomoću lijepilice, a ljepilo koje se koristi je na bazi vode. Kod madraca s jezgrom od spužvastih materijala koriste se ljepila na bazi vode jer se njihovom upotrebom smanjuje „škripanje“ madraca tijekom korištenja.

Proces lijepljenja kreće s utovarom jezgre od HR spužve na tračni transporter i propuštanjem jezgre kroz ljepilicu. Ljepilica nanosi ljepilo pomoću valjka (slika 47). Nakon nanošenja ljepila jezgra se transportira do sljedeće faze gdje se na nju lijepi obloga od *visco* spužve.



Slika 47. Nanošenje ljepila na jezgru

Foto: N. Klarić, 2021.

Oblijepljena jezgra se transportira do preše gdje se preša 30 sekundi (slika 48). Budući da se radi o vodenom ljepilu, oblijepljene jezgre se skladište na 24 sata kako bi se omogućilo potpuno otvrdnjavanje ljepila (slika 49).



Slika 48. Ulazak jezgre u prešu



Slika 49. Skladištenje jezgre

Foto: N. Klarić, 2021.

#### 2.4.5. Navlačenje triko navlake i navlake

Nakon što ljepilo otvrdne na jezgru se navlači triko navlaka pomoću stroja za punjenje (slika 38). Stroj za punjenje provlači jezgru kroz triko navlaku pomoću nazubljenih valjaka.

Navlaka Modela C navlači se ručno tako da se jezgra smjesti u navlaku i zatvori se četverostrani zatvarač.

#### 2.4.6. Pakiranje madraca

Model C se pakira u PVAC foliju koja se zatvara. Zatim se pomoću tračnog transportera odvozi do preše koja preša madrac na najmanju moguću debljinu (slika 50). Tako stlačen madrac transportira se do stroja za rolanje madraca koji uvlači stlačeni madrac i namata ga u balu (slika 51). Ovako pakiran madrac zauzima izuzetno malo prostora pa je idealan za transport nakon kupovine u trgovini, jer kupac može transportirati madrac u vlastitom automobilu.



Slika 50. Prešanje madraca



Slika 51. Namatanje madraca

Foto: N. Klarić, 2021.

### 3. ISPITIVANJE I KONTROLA KVALITETE MADRACA

Današnje tržište zahtjeva od proizvođača nekog proizvoda da proizvodi proizvod koji se pridržava standarda odnosno proizvod mora odgovarati unaprijed postavljenim zahtjevima koji uključuju karakteristike kao što su težina, vanjski izgled, kvaliteta, dimenzije, mehanička svojstva i druge. Ti zahtjevi propisani su određenim normama ili standardima.

Norma je poznata i priznata mjera za određenu kvantitativnu ili kvalitativnu veličinu u okviru određene društvene zajednice (Smjelog, 2017). Najčešće se pod normom podrazumijeva niz precizno i sažeto danih definicija, tehničkih specifikacija, kriterija, mjera, pravila i karakteristika koji opisuje materijale, proizvode, procese proizvodnje i sustave. Norme se dijele na osnovne norme, terminološke norme, norme za ispitivanje, norme za proizvod, norme za proces, norme za uslugu, norme za sučelje i norme o potrebnim podacima.

Metode ispitivanja i kontrole kvalitete madraca uvjetovane su normama koje su donesene na razini Europske unije. Europske norme donosi Europski odbor za normizaciju (CEN), a za uvođenje i provedbu normi na nacionalnoj razini odgovorna su nacionalna tijela za normizaciju koja donose i objavljuju norme. U slučaju Republike Hrvatske tijelo za upravljanje normama je Hrvatski zavod za norme (HZN) koji prenosi sve europske norme u nacionalna zakonodavstva i povlači sve proturječne nacionalne norme. Nakon što se europske norme prihvate kao nacionalne dobivaju oznaku HRN EN.

Norme su jedan od načina zaštite kupaca od lošije kvalitete proizvoda. Kvaliteta je sveukupnost osobina proizvoda ili aktivnosti koje se odnose na podobnost zadovoljenja potreba. Kvaliteta je jedan od faktora koji uvjetuje na cijenu proizvoda jer kvalitetniji proizvod dozvoljava povišenje cijene. Isto tako, kvaliteta stvara barijeru prema konkurenciji i veže kupca na tvrtku.

Na kvalitetu kreveta, primjerice, izravno utječe i kvaliteta madraca. Kvaliteta kreveta izuzetno je bitna za zdravlje čovjeka. U krevetu provodimo čak trećinu svog života, a ponekad još i više. Kada zbrojimo pojedine aktivnosti u životu prosječnog čovjeka, ispadne da otprilike dvadeset produktivnih godina čovjek prespava. Tijekom odmora i spavanja tijelu je potreban pravilan oslonac - madrac koji će pratiti sve njegove pokrete i stalno podupirati cijeli kostur s mišićima (Grbac, 2006).



Za ispitivanje i kontrolu kvalitete madraca koriste se četiri norme s njihovim aktualnim izdanjima u vrijeme pisanja ovog rada:

1. HRN EN 1334:2001 Kućni namještaj – Kreveti i madraci – Metode mjerenja i preporučena dopuštena odstupanja
2. HRN EN 1725:2001 Kućni namještaj – Kreveti i madraci – Sigurnosni zahtjevi i metode ispitivanja
3. HRN EN 1957:2013 Namještaj – Kreveti i madraci – Metode ispitivanja za određivanje funkcionalnih svojstva i kriterij procijene
4. HRN EN 16890:2017 Namještaj za djecu – Madraci za dječje krevete i dječje krevetiće – Sigurnosni zahtjevi i metode ispitivanja

### 3.1. Norma HRN EN 1334:2001

Ova norma opisuje metode mjerenja i dopuštena odstupanja za madrace i krevete, a ne odnosi se na zračne i vodene krevete, kao ni za nadmadrace tzv. *topper-e*. Sve sile se mjere s točnošću od  $\pm 5\%$ , a dimenzije s točnošću  $\pm 1$  mm.

#### 3.1.1. Oprema za ispitivanje

Za ispitivanje dimenzija koristi se uređaj sa mogućnošću pomicanja dviju metalnih cijevi po horizontalnoj osi. Cijevi su kvadratnog presjeka dimenzija  $300 \times 500$  mm dok se za madrace manjih dimenzija koriste cijevi  $50 \times 500$  mm. Uređaj služi za stabilizaciju madraca tijekom procesa ispitivanja. Za mjerenje visine koristi se aluminijska cijev kvadratnog presjeka dužine 3 m i mase  $(2,5 \pm 1,2)$  kg. Dimenzije presjeka cijevi su  $40 \times 40$  mm, a debljina stjenke je 2 mm.

#### 3.1.2. Metode mjerenja

Kod mjerenja dimenzija madraca, madrac se stavlja na ne klizavu podlogu i pritiskuje se uređajem za stabilizaciju silom od 15 N. Ovisno mjeri li se širina ili dužina mijenja se položaj uređaja za stabilizaciju, tako da sila djeluje u onom smjeru u kojem se mjeri.

Širina se mjeri na tri mjesta: na svakom kraju i sredini širine madraca, a mjeri se udaljenost nasuprotnih ploča za pritiskanje. Konačna vrijednost je aritmetička sredina tri rezultata mjerenja.

Broj mjerenja za dužinu varira ovisno o širini madraca, za širinu manju od 1000 mm uzima se jedno mjerenje po sredini madraca, za širinu od 1000 do 1400 mm uzimaju se dva mjerenja po sredini madraca, a za širinu veću od 1400 mm mjere se tri mjerenja, tj. udaljenosti od sredine do sredine ploče za pritiskanje. Konačna dužina je uvijek aritmetička sredina svih mjerenja.

Visina madraca mjeri se tako da se na madrac dijagonalno položi aluminijska cijev tako da je središte cijevi poravnato sa središtem madraca (sjecištem dijagonala na gornjoj površini). Mjeri se udaljenost cijevi od stola na svakom kutu madraca, postupak se ponavlja i na drugoj dijagonali, a konačna vrijednost visine je aritmetička sredina svih četiri mjerenja.

Dimenzije kreveta se mjere isto kao i dimenzije madraca samo što sila za stabilizaciju ne djeluje prema "unutra" nego prema "van". Ukoliko je čvrsti okvir kreveta uvijek su konačne dimenzije one najveće, a kod kreveta koji nemaju okvir, mjerenje dimenzija se odvija bez djelovanja sile.

### 3.1.3. Dozvoljena odstupanja dimenzija

Za unutarnje dimenzije okvira kreveta, dozvoljeno odstupanje za širinu i dužinu je +5 mm, za madrace koji se stavljaju u okvir kreveta dozvoljeno odstupanje za širinu i visinu je -20 mm, a za visinu  $\pm 10$  mm ili 10 % nazivne visine madraca (ovisno što je manje). Za uokvirene podloge i opružne madrace dozvoljeno odstupanje za širinu je od -5 do -20 mm, a za dužinu od -10 do -40 mm; za ojastučenu osnovu kreveta dozvoljeno odstupanje širine i dužine je  $\pm 20$  mm, a visine  $\pm 10$  mm; za madrace postavljene na ojastučenu osnovu kreveta dozvoljeno odstupanje širine i dužine je  $\pm 20$  mm, a visine  $\pm 10$  mm ili 10% nazivne visine madraca (ovisno što je manje). Za neuokvirenu letvičastu podlogu dozvoljeno odstupanje širine i dužine iznosi od -5 do -10 mm, a za visinu od -10 do -100 mm.

Tablica 1. Izmjereni rezultati i dozvoljena odstupanja

Izvor: HRN EN 1334:2001

Rezultati ispitivanja				
Ispitivaje prema točki norme:	zahtjev norme		rezultat	
	dozvoljeno odstupanje (mm)			
HRN EN 1334:2001				
7.1 Unutarnje dimenzije okvira kreveta	širina i dužina	+5	š	
		0	d	
7.2 madraci koji se stavljaju u okvir kreveta	širina i dužina	0	š	
		-20	d	
	visina	$\pm 10$ mm ili 10 % ovisno što je manje	h	
7.3 uokvirene podloge i opružni madraci	širina	-5	š	
		-20		
	dužina	-10 -40	d	
7.4 Ojastučena osnovu kreveta	širina i dužina	$\pm 20$	š	
			d	
	visina	$\pm 10$	h	
7.5 Madrac postavljen na ojastučenu osnovu kreveta	širina i dužina	$\pm 20$	š	
			d	
	visina	$\pm 10$ mm ili 10 % ovisno što je manje	h	
7.6 Neokvirena letvičasta podloga	širina i dužina	-5	š	
		-10	d	
	visina	-10 -100	h	

### 3.2. Norma HRN EN 1725:2001

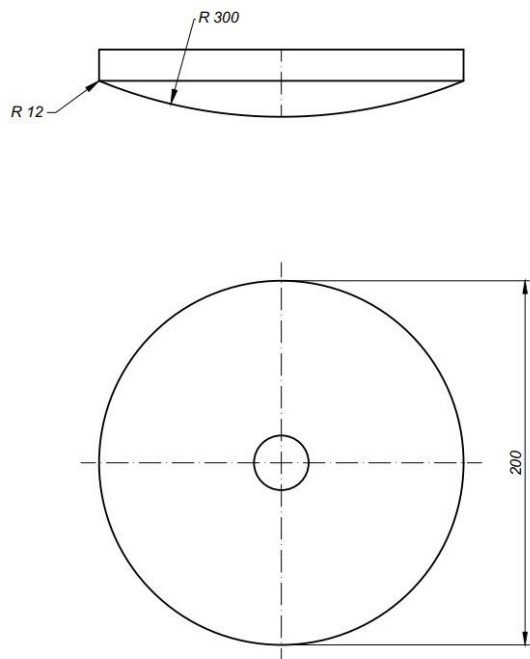
Ova norma opisuje sve sigurnosne zahtjeve i metode ispitivanja svih kreveta i ležajeva za kućnu uporabu, kao i sve njihove komponente (okvir kreveta, podloge madraca, madrace, uzglavlje i uznožje). Ne uključuje sklopive krevete, krevete na kat, dječje krevete, podesive krevete za osobe s invaliditetom i vodene i zračne krevete. Ispituje se izdržljivost, otpornost na vertikalni udar, izdržljivosti ruba kreveta, vertikalno statičko ispitivanje i vertikalno statičko ispitivanje ruba kreveta.

Svaki predmet ispitivanja mora se kondicionirati na sobnim uvjetima što znači da mora odstajati 1 tjedan u sobnim uvjetima. Sobni uvjeti su  $15 \pm 2$  °C i  $50 \pm 5$  % relativne vlage zraka.

Sve sile se mjere s tolerancijom  $\pm 5$  % nazivne sile, masa se mjeri s tolerancijom od  $\pm 0,5$  % nazivne mase i dimenzije se mjere s tolerancijom od  $\pm 1$  mm nazivne dimenzije.

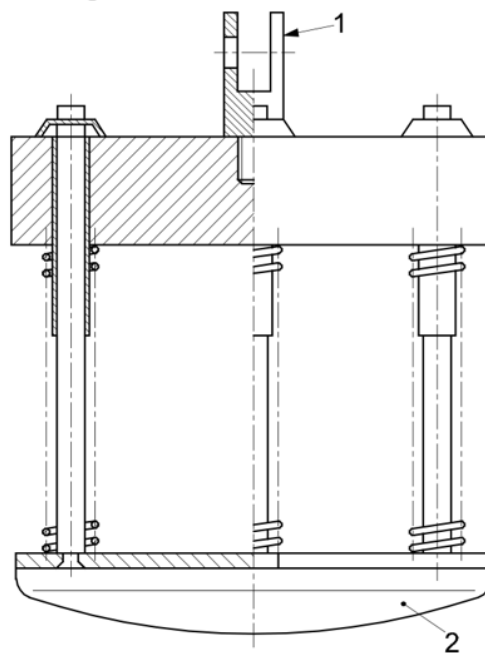
#### 3.2.1. Oprema za ispitivanje

Ispitivanje se odrađuje na ne klizavoj podlozi koja na svojim rubovima ima metalne ili drvene stranice najmanje visine 12 mm. Madrac koji se ispituje mora biti visine veće od 100 mm, gustoća madraca mora biti  $(30 \pm 2)$  kg/m<sup>3</sup>, tvrdoća madraca mora biti  $(170 \pm 20)$  N, a dimenzije moraju biti 100 mm manje od podloge. Ukoliko se ispituje madrac s podlogom od elastičnih letvica presjek letvica mora biti 20 × 95 mm, a dužina  $60 \pm 2$  mm. Elastičnost letvica mora biti  $(1000 \pm 200)$  N/m<sup>2</sup>. Ukoliko je podloga čvrsta, okvir podloge mora biti drven, a presjek okvirnica mora biti (44 × 25) mm i dimenzije podloge moraju biti 20 mm veće od madraca. Za ispitivanje izdržljivosti koristi se pritisno tijelo (slika 52) promjera 200 mm s radijusom zaobljenosti 300 mm i rubovima zaobljenim polumjerom od 12 mm. Za ispitivanje vertikalnog udara koristi se udarno tijelo (slika 53). Masa udarnog tijela iznosi  $(25 \pm 0,1)$  kg. Udarno tijelo sadrži metalne spiralne opruge tvrdoće  $(6,9 \pm 1)$  N/mm i pričvršćeno je na ispitni uređaj za djelovanje tlačnom silom. Stroj pritišće madrac silom od  $(1040 \pm 5)$  N, a pomak iznosi 60 mm/min. Na isti uređaj pričvršćeno je i tijelo za ispitivanje izdržljivost rubova madraca. Pritisno tijelo je oblika ljudskog gluteusa, a izrađeno od tvrdog i čvrstog materijala (slika 54).



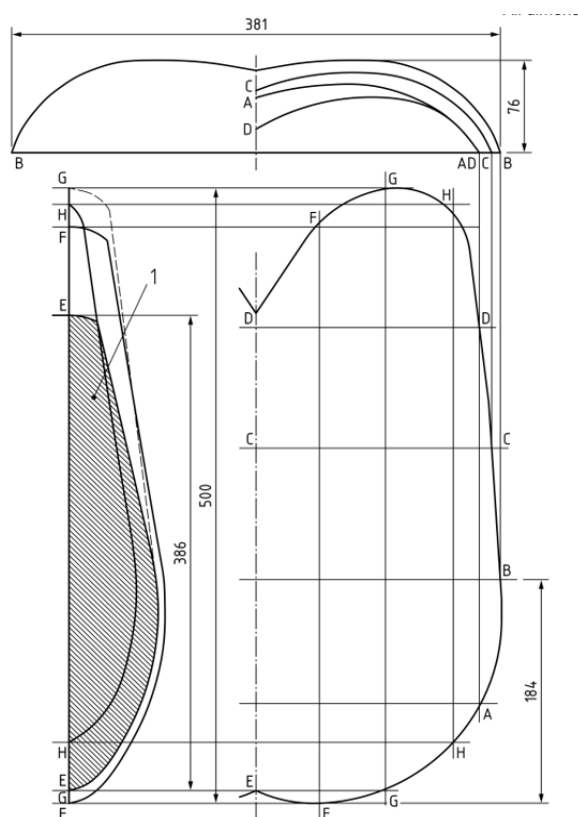
Slika 52. Pritisno tijelo za ispitivanje izdržljivosti madraca

Izvor: HRN EN 1725:2001



Slika 53. Udarno tijelo za ispitivanje vertikalnim udarom

Izvor: HRN EN 1725:2001

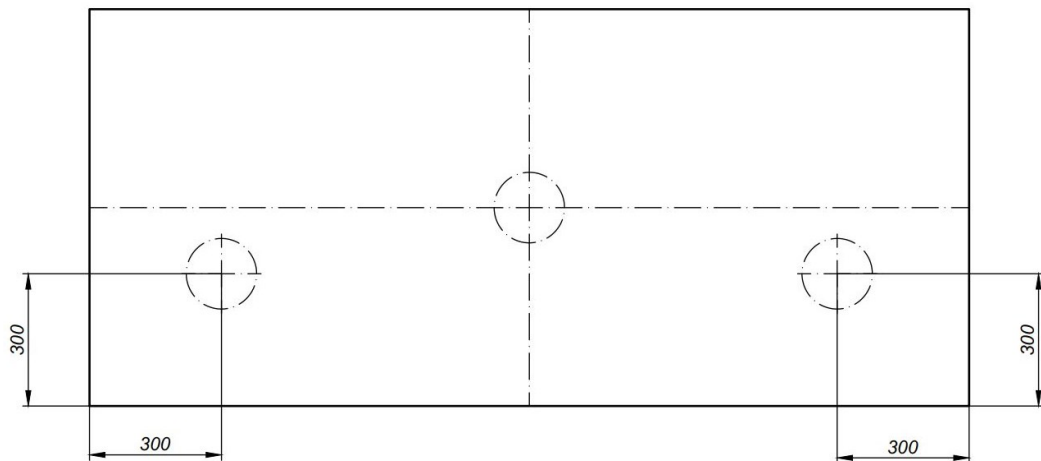


Slika 54. Pritisno tijelo za ispitivanje izdržljivosti rubova

Izvor: HRN EN 1725:2001

### 3.2.2. Metode ispitivanja

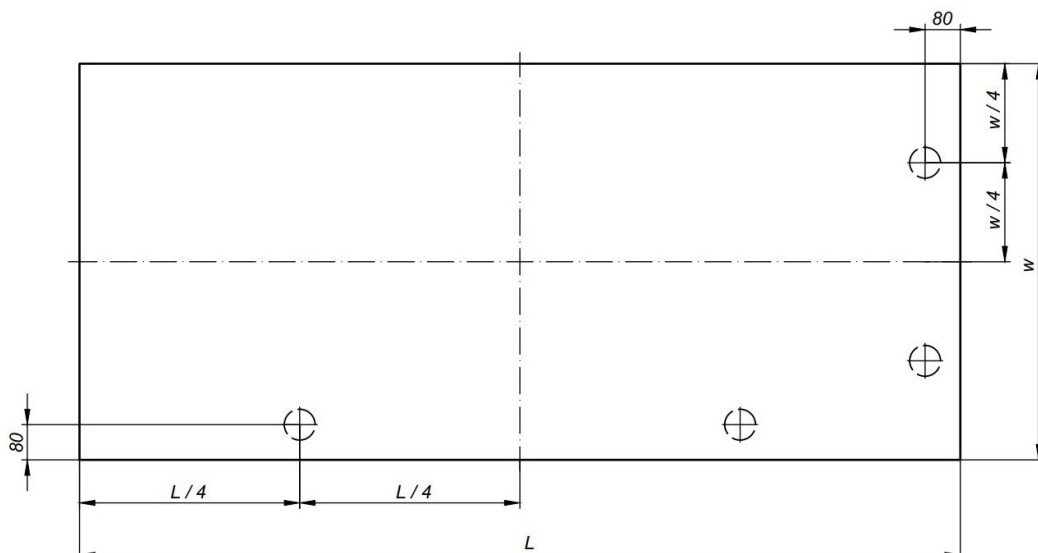
Izdržljivost madraca ispituje se pomoću udarnog tijela koja se utiskuje u madrac 10.000 puta silom od 1.000 N. Ukoliko su gornja i donja strana madraca različite kvalitete ili od različitog materijala ispituju se obje strane (slika 55).



Slika 55. Prikaz pritisnih mjesta kod ispitivanja izdržljivosti madraca

Izvor: HRN ISO 1725:2001

Vertikalni udarom ispituje se tako da se udarno tijelo koja je pričvršćeno na uređaj ispusti na madrac s visine od 180 mm tako da slobodno pada. Visina pada mjeri se od gornje površine madraca. Točke za ispitivanje vertikalnim udarom predodređene su i ovise o širini madraca (slika 55). Na svakoj točki se ispituje 10 puta.



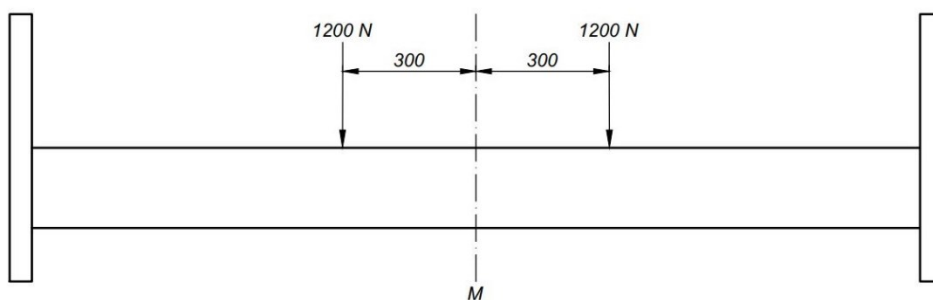
Slika 56 Prikaz pozicija ispitivanja izdržljivosti rubova

Izvor: HRN ISO 1725:2001

Izdržljivost rubova ispituje se pomoću pritisnog tijela za ispitivanje rubova koja se utiskuje u rub madraca na sredini dužine madraca sa silom od 1.000 N 5000 ciklusa (slika 56). Ciklus se sastoji od pritiskanja ruba madraca do postizanje najveće vrijednosti od 1.000 N zadržavanja sile  $3 \pm 1$  sekundi i zatim se podloga za pritiskivanje vraća 200 mm iznad gornje plohe madraca.

Vertikalno statičko ispitivanje ispituje se pomoću pritisnog tijela (slika 52) kojim se mjeri izdržljivost. Uređaj pritišće madrac silom od 1.400 N deset puta na mjestima gdje se pretpostavlja da je madrac fizički najslabiji. Kad uređaj postigne silu od 1.400 N zadržava tu silu  $10 \pm 1$  sekundi prije nego li počne vraćati pritisno tijelo na početnu poziciju.

Vertikalno statičko ispitivanje na rub madraca mjeri se pomoću dva pritisna tijela (Slika 54) koja su ista kao i pritisna tijela koja se koriste za ispitivanje izdržljivosti rubova. Oba tijela djeluju na rub u isto vrijeme silom od 1.200 N u trajanju 1 minute (slika 57).



Slika 57. Prikaz pozicija za vertikalnog statičko ispitivanje na rub madraca

Izvor: HRN EN 1725 :2001

### 3.3. Norma HRN EN 1957:2013

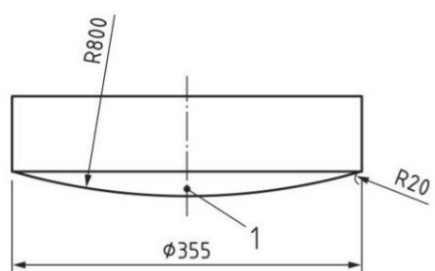
Ova norma opisuje metode ispitivanja za određivanje funkcionalnih svojstva. Funkcionalna svojstva su izdržljivost, elastičnost i tvrdoća madraca. Ova norma uključuje i sve krevete koji su opremljeni madracima, ali ne uključuje vodene i zračne krevete.

Svi uzorci koji se ispitaju moraju prethodno tjedan dana provesti u laboratorijskim uvjetima ( $25 \pm 1$  °C i  $50 \pm 5$  % relativne vlage zraka) kako bi se kondicionirali.

Sve sile se mjere s točnošću od  $\pm 5$  % od nazivne sile. Masa se mjeri s točnošću od  $\pm 0,5$  % od najmanje mase. Dimenzije se mjere s točnošću od  $\pm 0,1$  mm i posmak pritisknih ploha  $\pm 5$  mm.

#### 3.3.1. Oprema za ispitivanje

Sva ispitivanja provode se na stolu za ispitivanje. Stol se sastoji od ploče grube površine koja sprječava klizanje uzorka. Stol za ispitivanje mora imati povišene rubove izrađene od L-profila. Najmanja visina povišenih rubova iznosi 12 mm. Uslijed djelovanja sile od 1.000 N dozvoljen progib ploče stola je 1 mm.

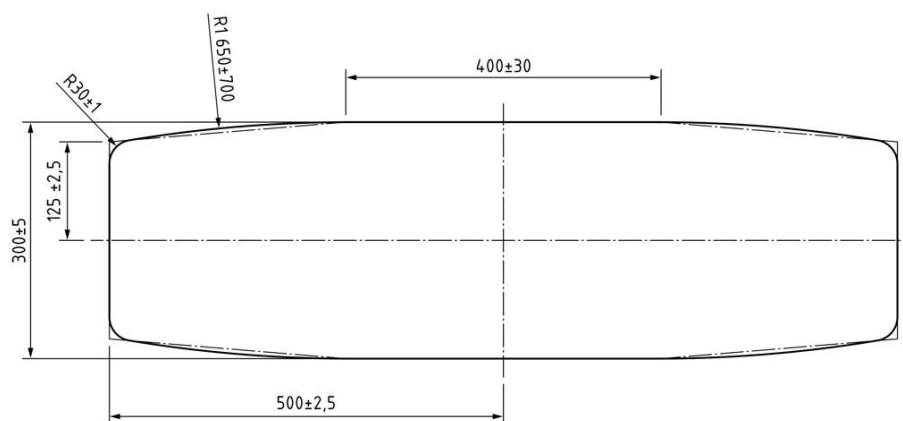


Slika 58. Pritisno tijelo za ispitivanje elastičnosti

Izvor: HRN EN 1957:2013

Za ispitivanje elastičnosti koristi se uređaj koji digitalno bilježi krivulju elastičnosti. Uređaj se sastoji od električnog dinamometra i dubinomjera, sustava koji prenosi propisanu silu od 1.000 N i pritisknog tijela (slika 58) koja je promjera 355 mm i s promjerom zaobljenja 800 mm. Brzina pomaka pritisknog tijela kod ovog mjerenja mora biti  $90 \pm 5$  mm/min.

Za ispitivanje izdržljivosti madraca koristi se uređaj koji se sastoji od valjka (slika 59) promjera  $300 \pm 1$  mm i sustava koji prenosi silu od  $(1400 \pm 7)$  N. Plašt valjka mora biti ravan i gladak. Uređaj mora postizati frekvenciju gibanja od  $16 \pm 2$  ciklusa/min



Slika 59. Valjak za ispitivanje izdržljivosti

Izvor: HRN EN 1957:2013

### 3.3.2. Metode ispitivanja

Nakon kondicioniranja unutar 5 minuta mjeri se visina madraca i madrac se postavlja na uređaj za ispitivanje izdržljivosti. Dužina puta valjka mora iznositi 500 mm. Nakon prvih 100 ciklusa madrac se kondicionira u laboratorijskim uvjetima najmanje pet sati. Zatim se mjeri visina madraca i elastičnost na uređaju za ispitivanje elastičnosti. Nakon toga madrac se ponovno valja u uređaju za ispitivanje izdržljivosti s dodatnih 29.900 ciklusa. Nakon ukupno 30.000 ciklusa madrac se ponovno kondicionira najmanje pet sati na laboratorijskim uvjetima ( $25 \pm 1$  °C i  $50 \pm 5$  % relativne vlage zraka). Nakon kondicioniranja mjeri se visina madraca, ispituje se elastičnost i zabilježe se vidljive trajne deformacije ili mehanička oštećenja ukoliko se pojave. Moguća oštećenja su pucanje opruga, kidanje navlake, pucanje šavova i slično.

Elastičnost se mjeri tako da se pritisno tijelo postupno utiskuje i mjeri se iznos sile, sve do najveće sile od 1.000 N, nakon čega se zadržava u tom položaju 30 s. Mjerenje se ponavlja tri puta. Sila se mora postupno povećavati tako da do postizanja najveće vrijednosti od 1.000 N mora biti 250 uzimanja podataka (mjerenja). Također, mjeri se i histereza krivulje tijekom rasterećenja površine (od 1000 N do 0 N).

Ukoliko se ispituje cijeli krevet, ispituju se stranice kreveta. Stranice kreveta ispituju se istim postupkom kao i madrac samo što se ne valja 30.000 ciklusa nego 5.000.

Konačna vrijednost elastičnosti madraca dobiva se pomoću matematičke formule

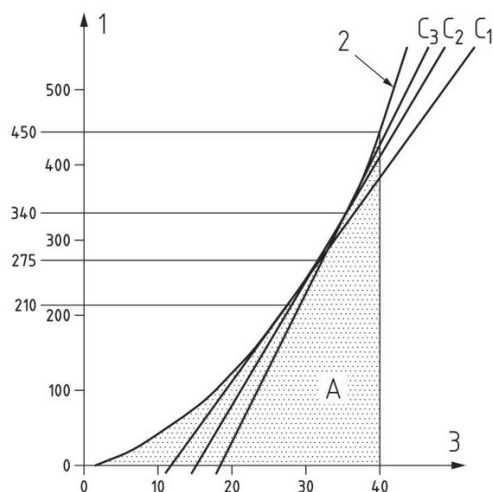
$$H = \frac{C_1 + C_2 + C_3}{3} \text{ (N/mm}^2\text{)}.$$

$C_1$  je iznos nagiba krivulje elastičnosti pri sili od 210 N,

$C_2$  je iznos nagiba krivulje pri sili od 275 N i

$C_3$  je nagib krivulje u točki pri sili od 340 N (slika 60).





Slika 60. Primjer krivulje elastičnosti

Izvor: HRN EN 1957:2013

Tvrdoća madraca se izračunava matematički pomoću dobivenih rezultata iz mjerenja elastičnosti madraca. Tvrdoća se označava oznakom  $H_s$  a izražava se brojačno na skali od 1 do 10. Na skali tvrdoće broj jedan označava da je madrac tvrd, a broj 10 označava da je madrac mekan. Tvrdoća se izračunava pomoću formule

$$H_s = 10(1 - \exp^{-(Ka+b)})^2 .$$

Oznakom  $K$  označen je koeficijent izračunat iz krivulje elastičnosti, ( $K = \frac{A}{H}$ ) gdje je  $A$  površina ispod krivulje elastičnosti s granicom od 450 N, a  $H$  je elastičnost madraca.

Oznakama  $a$  i  $b$  u jednadžbi za tvrdoću označene su konstante koje iznose  $a = 5,92 \times 10^{-4}$  i  $b = 0,148$ .

### 3.4. Norma HRN EN 16890:2017

Norma opisuje metode ispitivanja dječjih krevetića i madraca za dječje krevetiće, te navodi sigurnosne zahtjeve za madrace. Norma se odnosi na sve madrace, podloge madraca i nadmadrace koji se koriste u dječjim krevetićima i dječjim sjedalicama, ali ne odnosi se na vodene, zračne i madrace koji se koriste u medicinske svrhe.

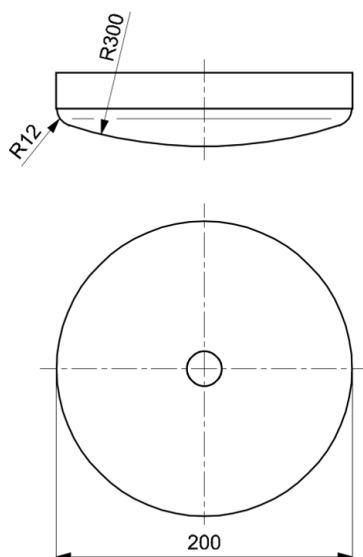
Uzorci koji se ispituju moraju se kondicionirati najmanje sedam dana u laboratorijskim ( $25 \pm 1$  °C i  $50 \pm 5$  % relativne vlage zraka).

Sve sile se mjere s točnošću od  $\pm 5\%$  od nazivne sile. Masa se mjeri s točnošću od  $\pm 0,5\%$  od najmanje mase. Dimenzije se mjere s točnošću od  $\pm 0,1$  mm i posmak pritisnih ploha  $\pm 5$  mm.

#### 3.4.1. Oprema za ispitivanje

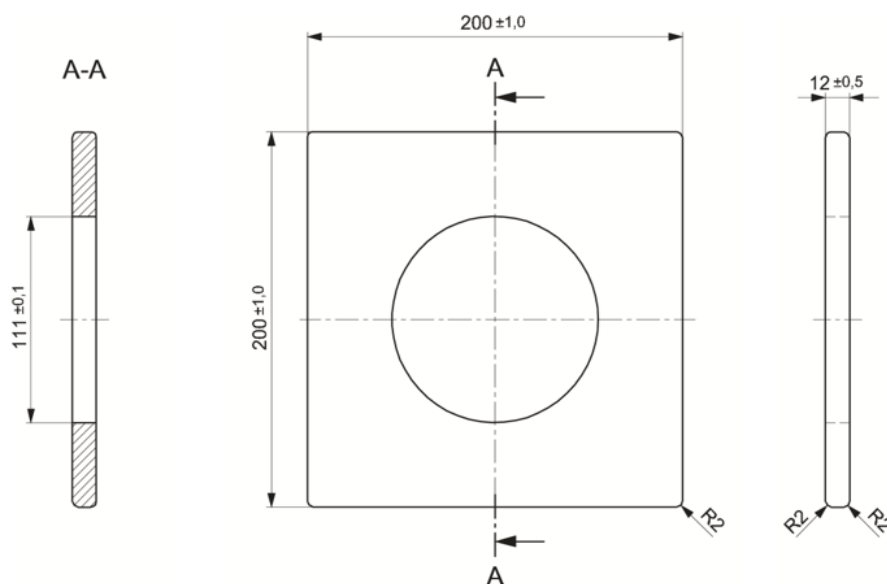
Za ispitivanje izdržljivosti koristi se stol sa pločom grube površine koja sprječava klizanje uzorka. Stol za ispitivanje mora imati povišene rubove izrađene od metalnih L-profila čija najmanja visina iznosi 12 mm. Za mjerenje visine koristi se aluminijska cijev kvadratnog presjeka dužine 3 m i mase ( $2,5 \pm 1,2$ ) kg. Dimenzije presjeka cijevi su  $40 \times 40$  mm, a debljina stjenke je 2 mm.

Za ispitivanje tvrdoće i izdržljivosti madraca koristi se pritisno tijelo (slika 61) promjera 200 mm i sa promjerom zaobljenja 300 mm te kruti podložak (slika 62) dimenzija  $200 \times 200 \pm 1.0$  mm koji u središtu ima otvor promjera ( $111 \pm 0.1$ ) mm koji služi kao šablona za ispitivanje rubova. Pritisno tijelo je pričvršćeno na uređaj za snimanje krivulje elastičnosti.



Slika 61. Pritisno tijelo za ispitivanje tvrdoće i izdržljivosti

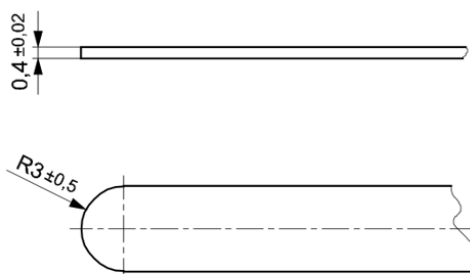
Izvor: HRN EN 16890:2017



Slika 62. Kruti podložak za ispitivanje čvrstoće

Izvor: HRN EN 16890:2017

Za ispitivanje utora i razmaka između različitih komponenti krevetića koristi se komplet metalnih ispitnika koje simuliraju dijelove tijela djeteta. Ispitnici na slikama 63 i 64 simuliraju prste djeteta, dok ispitnik na slici 65. simulira ruke i noge djeteta.



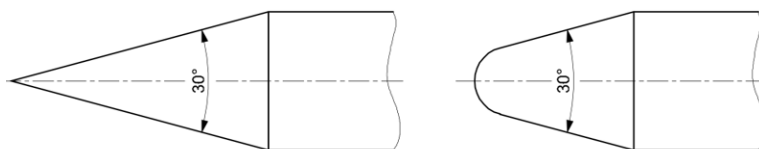
Slika 63. Ispitnik za provjeru razmaka između komponenti krevetića (prsti)

Izvor: HRN EN 16890:2013



Slika 64. Ispitnik za provjeru razmaka između komponenti krevetića (prsti)

Izvor: HRN EN 16890:2013



Slika 65. Ispitnik za provjeru razmaka između komponenta krevetića (ruka-noga)

Izvor: HRN EN 16890:2013

### 3.4.2. Sigurnosni zahtjevi i metode ispitivanja

Norma propisuje da svi materijali koji se koriste u izradi proizvoda ne smiju sadržavati veću koncentraciju štetnih tvari od navedenih u tablici 2. Sva ispitivanja za koncentraciju štetnih tvari provode se prema normi HRN EN 71-3:2019

Tablica 2. Dopuštene koncentracije štetnih tvari

Izvor: HRN EN 16890:2013

Al = 70000 mg/kg	Sb = 560 mg/kg
As = 47 mg/kg	Ba = 18750 mg/kg
B = 15000 mg/kg	Cd = 17 mg/kg
Cr III = 460 mg/kg	Co = 130 mg/kg
Cu = 7700 mg/kg	Pb = 160 mg/kg
Mn = 15000 mg/kg	Hg = 94 mg/kg
Ni = 930 mg/kg	Se = 460 mg/kg
Sr = 56000 mg/kg	Sn = 180000 mg/kg
Zn = 46000 mg/kg	

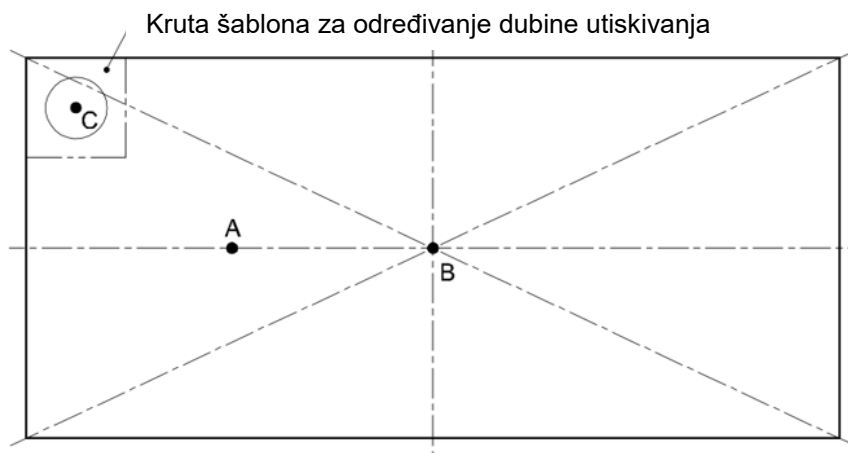
Zapaljivost madraca ispituje se prema uputama iz norme HRN EN 597-1:2016 i HRN EN 597-2:2016. Madrac zadovoljava zahtjeve norme ukoliko tijekom ispitivanja ne dođe do zapaljenja ili tinjanja materijala.

Dimenzije madraca se mjere prema normi HR EN 1334:2001 s dopuštenim odstupanjem od  $D \pm 10$  mm. Gdje D predstavlja srednju vrijednost nakon 3 uzastopna mjerenja. Razmak između različitih komponenta se ispituje pomoću metalnih ispitnika. Sve probe moraju uredno prolaziti kroz otvore ili otvori moraju biti mali da ispitnik ne prolazi kroz otvor pri primjeni sile od 30 N.

Ukoliko krevetić ili madrac sadržava vrpce ili konop razmak između njih mora biti najmanje 80 mm, a maksimalna dužina vrpce ili trake ne smije biti duža od 360 mm. Dužina vrpca i konopa mjeri se tako da se slobodni kraj vrpce povlači sa silom od 25 N i zatim se mjeri dužina.

Ukoliko je na madracu naljepnica ili ušivena etiketa, etiketa se ispituje pomoću ispitnika na slici 12. tako da se sa silom od  $(25 \pm 2)$  N ispitnik pogura između etikete i madraca. Nakon provedenog ispitivanja etiketa mora biti čvrsto pričvršćena za madrac.

Ispitivanje tvrdoće i izdržljivosti madraca provodi se pomoću uređaja za snimanje elastičnosti i pritisnih tijela (slika 61, slika 62). Prvo se spužva izvadi iz madraca i protrese kako bi poprimila svoj maksimalni oblik, zatim se odloži u laboratorijskim uvjetima na 5 min kako bi se kondicionirala i zatim se provodi mjerenje pomoću uređaja za snimanje elastičnosti. Na spužvu djeluje sila koja se postupno povećava do najveće vrijednosti od 120 N, nakon postizanja najveće vrijednosti sila se zadržava  $10 \pm 2$  s i zatim se rasterećuje do 0 N. Tvrdoća se izračunava prema uputama norme HRN EN 1957:2013. Mjerenje se ponavlja tri puta na pozicijama prikazanim na slici 15. Ispitivanje izdržljivosti provodi se na isti način ako i ispitivanje tvrdoće, jedina razlika je što se ne mjeri krivulja elastičnosti, na spužvu se djeluje silom od 300 N u 10.000 ciklusa. Nakon pet sati od provedenog ispitivanja mjere se deformacije. Ispitivanje izdržljivosti provodi se u točkama B i C prikazanim na slici 65.



Slika 66. Pozicije ispitivanja spužve madraca

Izvor: HRN EN 16890:2013

Svi manji dijelovi proizvoda koje dijete može dohvatiti pomoću palca i kažiprsta ne smiju se odvajati, kako bi se spriječio rizik od gušenja. Svi predmeti koji zadovoljavaju kriterij moraju biti ispitani na uvijanje i vlačne sile. Uvijanje se ispituje zakretanjem sa zakretnim momentom od 0,34 Nm pet puta za  $180^\circ$ . Ispitivanje na vlak provodi se tako da se s klijestima pet puta povlači predmet silom od 50 i 90 N. Proizvod ne zadovoljava sigurnosne zahtjeve ukoliko se predmet otkine tijekom provedbe ispitivanja.

Ukoliko navlaka madraca ima mogućnost skidanja, zatvarač mora biti dizajniran tako da zadovoljava jedan od navedenih zahtjeva: ne smije se otvarati ukoliko na njega djeluje sila manja od 50 N, mora imati mogućnost otvaranja pomoću određenog alata ili potrebno je izvršiti dvije radnje u isto vrijeme kako bi se otvorio zatvarač. Navlaka ne smije sadržavati oštre rubove i mora zadržati svoje dimenzije nakon dva pranja prema uputama proizvođača. Svaki proizvod mora sadržavati deklaraciju na kojoj je otisnuto ime proizvoda, dimenzije madraca, dimenzije krevetića i ukoliko je madrac namijenjen za spavanje samo na jednoj strani.

## 4. ZAKLJUČAK

Proizvodni proces madraca je složen proces sa nekoliko faza proizvodnje. U svakoj fazi proizvodnje upotrebljavaju se specijalni strojevi čija upotreba varira ovisno o modelu. Većina proizvodnog procesa je mehanizirana no neke faze proizvodnje kao što je npr. šivanje navlake u cjelinu i lijepljenje slojeva rohlinga odrađuju se ručno jer ne postoje dva modela madraca koja imaju jednaki rohling ili navlaku. Iz tog razloga nemoguće je mehanizirati ove dvije faze proizvodnje.

Materijali koji se koriste u izradi madraca utječu na kvalitetu i karakteristike madraca, a kombinacijom tih materijala moguće je poboljšanje istih. Na primjeru madraca s opružnom jezgrom jedan sloj rohlinga može sadržavati kokos oblogu ili apretirani filc. I jedan i drugi sloj služe za zaštitu jezgre no kokos obloga doprinosi dodatnoj čvrstoći madraca dok apretirani filc ne doprinosi čvrstoći madraca već služi samo kao zaštita.

U procesu šivanja navlake madraca koriste se različite tkanine i materijali koji doprinose udobnosti, estetskoj vrijednosti madraca ili se može udovoljiti određenim sigurnosnim zahtjevima pa tako tretiranjem tkanine posebnim kemikalijama dobijemo negorivu tkaninu koja se najčešće koristi za izradu madraca namijenjenih za opremanje turističkih objekata.

Norme koje su opisane u ovom radu detaljno opisuju proces ispitivanja i potrebnu opremu, što je vrlo bitno za dobru kontrolu kvalitete madraca. Jer ipak, čovjek u prosjeku provede jednu trećinu dana spavajući, pa je kao takav madrac izuzetno bitan kućanski namještaj koji je izravno povezan sa zdravljem čovjeka. Provjera kvalitete sukladno ispitnim normama štite proizvođača i garantiraju kupcu određenu kvalitetu proizvoda, čime neizravno štite zdravlje čovjeka. No proizvođači namještaja nisu zakonski obavezani pridržavati se normi. S druge strane, proizvodi koji zadovoljavaju kriterije zakonski propisanih normi imaju otisnuti CE znak koji ukazuje da je proizvod prošao sve postupke dokazivanja sukladnosti s normama. No, obaveza označavanja CE znakom kod namještaja nije propisana, stoga nije ni prema ovim normama za madrace

## LITERATURA

1. Grbac, I., Ivelić, Ž. (2005): Ojastučeni namještaj, Sveučilište u Zagrebu, Šumarski fakultet, Akademija šumarskih znanosti, Zagreb
2. Marković, L., Celinščak, A., Vlaović, Z., Grbac, I., Domljan, D. (2019): Importance of Natural Materials for Good and Quality Sleep, Proceedings of 30th International Conference on Wood Science and Technology (ICWST): Implementation of Wood Science in Woodworking Sektor & 70th Anniversary of Drvna industrija Journal, Faculty of Forestry, University of Zagreb, Croatia; Biotechnical Faculty, University of Ljubljana, Slovenia; Faculty of Forestry and Wood Sciences, Czech University of Life Sciences Prague, Czech Republic; WoodEMA i.a; InnovaWood; Zagreb, December 12th-13th 2019, p. 110-118.
3. Grbac, I., 2006: Krevet i zdravlje, Sveučilište u Zagrebu - Šumarski fakultet, Akademija šumarskih znanosti, Zagreb
4. Smjerog, S., 2017: Norme i normizacija, Završni rad, Karlovac, Veleučilište u Karlovcu
5. HRN EN 1334:2001 Kućni namještaj-Kreveti i madraci-Metode mjerenja i preporučena dopuštena odstupanja
6. HRN EN 1725:2001 Kućni namještaj-Kreveti i madraci-Sigurnosni zahtjevi i metode ispitivanja
7. HRN EN 1957:2008 Namještaj-Kreveti i madraci-Metode ispitivanja za određivanje funkcionalnih svojstva i kriterij procijene
8. HRN EN 16890:2017-Namještaj za djecu-Madraci za dječje krevete i dječje krevetiće-Sigurnosni zahtjevi i metode ispitivanja
9. Hrvatsko strukovno nazivlje – Struna, 30.5.2021; <http://struna.ihjj.hr/>
10. Hrvatski zavod za norme (HZN), 30.5.2021; <https://www.hzn.hr/default.aspx?id=104>
11. I. Župčić, Z. Vlaović (2021) „Kvaliteta ležaja-madraca“ PowerPoint prezentacija slide 14; <https://moodle.srce.hr/2020-2021/mod/resource/view.php?id=1847706>



## POPIS SLIKA

Slika 1 Model A – madrac s bonell opružnom jezgrom .....	9
Slika 2. Model B – madrac s TFK jezgrom .....	10
Slika 3. Model C – madrac s jezgrom od spužvastih materijala .....	11
Slika 4. Ulazak repro materijala u višeigleni švaći stroj .....	13
Slika 5. Krojenje rubne plohe pomoću noževa na stroju Foto: N. Klarić, 2021. ....	14
Slika 6. Stroj za šivanje rukohvata .....	14
Slika 7. Set igala u višeiglenom šivaćem stroju .....	15
Slika 8. Repromaterijal koji se uvlači u vi stroj .....	15
Slika 9. Set paralelnih strojeva za obradu ruba .....	16
Slika 10. Okomiti stroj za obradu rubova .....	16
Slika 11. Okomice za rohlinga .....	17
Slika 12. Rezanje spužve .....	18
Slika 13. Bale s opružnim jezgrama .....	18
Slika 14. Odmotavanje bale s opružnim jezgrama .....	18
Slika 15. Lijepljene obloga na tračnom transporteru .....	19
Slika 16. Sastavljanje nosivog sloja madraca .....	20
Slika 17. Prešanje nosivog sloja madraca .....	20
Slika 18. Obljepljivanje nosivog sloja madraca sa s plohama navlake .....	21
Slika 19. Šivanje rubova navlake pomoću tape- edge šivaćeg stroja .....	21
Slika 20. Stroj za pakiranje madraca .....	22
Slika 21. Stroj za šivanje bordera .....	23
Slika 22. Rezanje bale 3D-mesh-a .....	24
Slika 23. Rezanje bordera na dva dijela .....	24
Slika 24. Šivanje 3D mesh-a u sredinu bordera .....	24
Slika 25. Šivanje ploha na višeiglenom šivaćem stroju .....	25
Slika 26. Obamitanje rubova .....	25
Slika 27. Šivanje patentnog zatvarača na border .....	26
Slika 28. Šivanje patentnog zatvarača na donju plohu navlake .....	26
Slika 29. Šivanje gornje plohe i bordera pomoću tape-edge stroja .....	26
Slika 30. Profili obloge Modela B .....	27
Slika 31. Ergonomske zone obloge .....	27
Slika 32. Nanošenje ljepila na oblogu od spužve .....	28
Slika 33. Lijepljenje okomica na oblogu .....	29
Slika 34. Umetanje propex mreže .....	29
Slika 35. Umetanje jezgre .....	29
Slika 36. Preklapanje jezgre s oblogom .....	29
Slika 37. Prešanje rohlinga .....	30
Slika 38. Stroj za punjenje .....	30

Slika 39. Navlačenje navlake.....	31
Slika 40. Vakumiranje madraca.....	31
Slika 41. Šivanje ploha .....	32
Slika 42. Paralelni stroj za obmitanje .....	33
Slika 43. Okomiti stroj za obamitanje .....	33
Slika 44. Stroj za izradu uglova .....	33
Slika 45. Šivanje patentnog zatvarača na plohu .....	33
Slika 46. Profilirane jezgre Modela C .....	35
Slika 47. Nanošenje ljepila na jezgru .....	36
Slika 48. Ulazak jezgre u prešu .....	36
Slika 49. Skladištenje jezgre.....	36
Slika 50. Prešanje madraca.....	37
Slika 51. Namatanje madraca .....	37
Slika 52. Pritisno tijelo za ispitivanje izdržljivosti madraca .....	42
Slika 53. Udarno tijelo za ispitivanje vertikalnim udarom .....	42
Slika 54. Pritisno tijelo za ispitivanje izdržljivosti rubova .....	42
Slika 55. Prikaz pritisnih mjesta kod ispitivanja izdržljivosti madraca .....	43
Slika 56 Prikaz pozicija ispitivanja izdržljivosti rubova .....	43
Slika 57. Prikaz pozicija za vertikalnog statičko ispitivanje na rub madraca .....	44
Slika 58. Pritisno tijelo za ispitivanje elastičnosti.....	45
Slika 59. Valjak za ispitivanje izdržljivosti.....	46
Slika 60. Primjer krivulje elastičnosti .....	47
Slika 61. Pritisno tijelo za ispitivanje tvrdoće i izdržljivosti .....	48
Slika 62. Kruti podložak za ispitivanje čvrstoće.....	49
Slika 63. Ispitnik za provjeru razmaka između komponenti krevetića (prsti).....	49
Slika 64. Ispitnik za provjeru razmaka između komponenti krevetića (prsti).....	49
Slika 65. Ispitnik za provjeru razmaka između komponenta krevetića (ruka-noga).....	50
Slika 66. Pozicije ispitivanja spužve madraca .....	51

## POPIS TABLICA

Tablica 1. Izmjereni rezultati i dozvoljena odstupanja.....	40
Tablica 2. Dopuštene koncentracije štetnih tvari.....	50