

Primjena zavarivanja drva u tehnološkom procesu proizvodnje namještaja

Berić, Marko

Master's thesis / Diplomski rad

2021

Degree Grantor / Ustanova koja je dodijelila akademski / stručni stupanj: **University of Zagreb, Faculty of Forestry and Wood Technology / Sveučilište u Zagrebu, Fakultet šumarstva i drvne tehnologije**

Permanent link / Trajna poveznica: <https://urn.nsk.hr/urn:nbn:hr:108:709194>

Rights / Prava: [In copyright](#)/[Zaštićeno autorskim pravom.](#)

Download date / Datum preuzimanja: **2024-07-23**



Repository / Repozitorij:

[University of Zagreb Faculty of Forestry and Wood Technology](#)



**FAKULTET ŠUMARSTVA I DRVNE TEHNOLOGIJE
SVEUČILIŠTA U ZAGREBU
DRVNOTEHNOLOŠKI ODSJEK**

**PRIMJENA ZAVARIVANJA DRVA U TEHNOLOŠKOM PROCESU
PROIZVODNJE NAMJEŠTAJA**

DIPLOMSKI RAD

Diplomski studij: Drvnotehnološki procesi

Predmet: Projektiranje drvnoindustrijskih pogona

Ispitno povjerenstvo: 1. izv. prof. dr. sc. Ivica Župčić

2. doc. dr. sc. Josip Miklečić

3. izv. prof. dr. sc. Marin Hasan

Student: Marko Berić, bacc. ing. techn. ling.

JMBAG: 0135238260

Broj indeksa: 1098/19

Datum odobrenja teme: 04.05.2021.

Datum predaje rada: 17.09.2021.

Datum obrane rada: 24.09.2021.


Zagreb, rujan 2021.

Dokumentacijska kartica

Naslov	Primjena zavarivanja drva u tehnološkom procesu proizvodnje namještaja
Autor	Marko Berić
Adresa autora	Varoška ulica 69 a, Zagreb
Rad izrađen	Fakultet šumarstva i drvne tehnologije
Vrsta objave	Diplomski rad
Mentor	Izv. prof. dr. sc. Ivica Župčić
Izradu rada pomogao	-
Godina objave	2021.
Obujam	48 stranica, 29 slika, 10 tablice, 31 navoda literature
Ključne riječi	Tehnološki procesi, projekt, zavarivanje drva, projektiranje, drvna industrija
Sažetak	<p>U radu je izrađen prijedlog tehnološkog projekta za proizvodnju namještaja od masivnog drva. Definirati će se materijali, postupci izrade namještaja koji se sastavlja u poduzeću, kao i konstrukcijska rješenja prilagođena rotacijskom zavarivanju moždanika. Izvršit će se odabir strojeva i opreme potrebni za proizvodnju namještaja koji se ne spaja konvencionalnim metodama. Proučit će se dostupna literatura vezana za predloženu temu.</p>

Documentation card

Title	Application of wood welding in the technological process of furniture production
Author	Marko Berić
Author's address	Varoška ulica 69 a, Zagreb
Source	Faculty of Forestry, University of Zagreb
Type of publication	Master thesis
Mentor	Assoc. Prof. Ivica Župčić PhD
Co-mentors	-
Publication Year	2021.
Volume	48 pages, 29 pictures, 10 tables, 31 citations
Key words	Technological process, project, wood welding, designing, wood industry
Abstract	The paper will make a proposal for a technological project for the production of solid wood furniture. Materials, procedures for making furniture assembled in the company, as well as construction solutions adapted to rotary welding of dowels will be defined. The selection of machines and equipment needed for the production of furniture that is not joined by conventional methods will be made. The available literature related to the proposed topic will be studied.

	IZJAVA O AKADEMSKOJ ČESTITOSTI	OB FŠDT 05 07
		Revizija: 2
		Datum: 29.04.2021.

„Izjavljujem da je moj diplomski rad izvorni rezultat mojega rada te da se u izradi istoga nisam koristila drugim izvorima osim onih koji su u njemu navedeni“.

U Zagrebu, 17.09.2021. godine

vlastoručni potpis

Marko Berić

Ovaj diplomski rad izrađen je na Zavodu za namještaj i drvo u graditeljstvu drvnotehnološkog odsjeka Fakulteta šumarstva i drvne tehnologije Sveučilišta u Zagrebu, pod vodstvom mentora izv. prof. dr. sc. Ivica Župčić i predan na ocjenu u akademskoj godini 2020./2021.

PREDGOVOR

Razvoj tehnologije je bitan faktor u proizvodnji kvalitetnog namještaja. Razvojem tehnologije zavarivanja drva povećava se sama spoznaja kao i mogućnosti implementiranja ove tehnologije. Rotacijsko zavarivanje drva je bitan aspekt kod proizvodnje namještaj zato što se koristi samo drvo za spajanje elemenata bez dodatnih materijala kao što su lijepila, vijci i drugi spojni elementi.

U ovom diplomskom radu je prikazan proizvodni proces proizvodnje namještaja od drva kao i korištenje nove/u razvoju tehnologije zavarivanja drva.

Ovom prilikom se zahvaljujem svom mentoru Izv. prof. dr. sc. Ivici Župčiću na prvenstveno stručnim savjetima, velikoj pomoći, prenesenom znanju, trudu i uloženom vremenu kroz pisanje ovog diplomskog rada. Isto tako se želim zahvaliti svim ostalim profesorima koji su uz veliki trud i uloženo vrijeme prenijeli znanje meni kao i ostalim studentima tijekom ovog lijepog vremena provedenom na Fakultetu šumarstva i drvne tehnologije.

Hvala svim kolegama i prijateljima koje sam upoznao tijekom ovog studija i koji su ovo iskustvo učinili lakšim i zabavnijim.

I na kraju najveće hvala mojim roditeljima koji su kroz veliku podršku bili uvijek uz mene tijekom cijelog mog vremena provedenom na ovom studiju i omogućili mi ovaj uspije. Hvala Vam na vremenu, trudu, povjerenju i strpljenju koje ste imali prema meni.

Marko Berić

SADRŽAJ

DOKUMENTACIJSKA KARTICA	I
IZJAVA O AKADEMSKOJ ČESTITOSTI.....	II
SADRŽAJ	III
POPIS SLIKA.....	VII
POPIS TABLICA.....	VIII
1. UVOD	1
1.1. Tehnološki proces.....	2
1.2. Projektiranje proizvoda od drva.....	5
2. CILJ ISTRAŽIVANJA	6
3. TEHNOLOŠKI PROCES ROTACIJSKOG ZAVARIVANJA DRVA.....	7
3.1. Primjena zavarivanja.....	10
3.1.1. Primjena rotacijskog zavarivanja u podnim konstrukcijama.....	10
3.1.2. Primjena rotacijskog zavarivanja drva kod kutnih spojeva.....	11
3.1.3. Primjena zavarivanja drva kod višeslojnih drvenih greda	12
3.1.4. Zavarivanje drvnih ploča.....	13
3.2. Tehnologija zavarivanja	14
4. PROJEKTIRANJE TEHNOLOŠKOG PROCESA.....	15
4.1. Proizvodi	16
4.2. Tehnički opis proizvoda	18
4.2.1 Namještaj za rad i blagovanje	19
4.2.2 Namještaj za odlaganje.....	21
4.3. Konstrukcija	23
4.4. Tehnološka karta i opis operacija.....	29
4.5. Tehničke karakteristike radnih strojeva	33
4.6. Tehnički opis transportne i skladišne opreme	40
4.7. Proračun kapaciteta tehnološke opreme.....	40
4.6.1 Stolić za dnevni boravak	41
4.6.2 Komoda.....	41
4.6.3 Noćni ormarić.....	42
5. POVRŠINSKA OBRADA	43
6. TLOCRT POGONA.....	44
7. ZAKLJUČAK	46

8.	LITERATURA.....	47
----	-----------------	----

POPIS SLIKA

Slika 1. Ulazni i izlazni elementi proizvodnog procesa	2
Slika 2. Presjek zavarenog moždanika	7
Slika 3. Presjek uzorka sa zavarenim moždanikom u smjeru vlakana: a) u smrekovinu; b) u hrastovinu; c) u bukovinu	8
Slika 4. Rendgenska mikrodensitometrijska karta stvarnih vrijednosti gustoće u kg/m ³ dobro linearno vibracijski zavarenog drva bukve	9
Slika 5. Slika raspodjele gustoće na rotacijski varenom spoju bukovog moždanika, poprečni presjek	9
Slika 6. Spojeni uzorci koristeći 4 moždanika pod kutom od 90°	10
Slika 7. Podna konstrukcija spojena rotacijskim zavarivanjem.....	11
Slika 8. 3D prikaz stres analize višeslojne drvene grede spajane rotacijskim zavarivanjem.	12
Slika 9. Prikaz rotacijski zavarenih OSB i MDF ploča.....	13
Slika 10. Komoda od cjelovitog drva.....	16
Slika 11. Stolić za dnevni boravak od cjelovitog drva.....	16
Slika 12. Noćni ormarić od cjelovitog drva.....	17
Slika 13. Vidljiv presjek moždanika na površini namještaja prilikom spajanja metodom rotacijskog zavarivanja	18
Slika 14. Prikaz stolića za dnevni boravak u izometriji, njegov A-A presjek i detalj B presjeka	23
Slika 15. Prikaz komode u izometriji, njegov A-A presjek i detalj B presjeka	25
Slika 16. Prikaz noćnog ormarića u izometriji, njegov A-A presjek i detalj B presjeka.....	26
Slika 17. Shematski (rastavljeni) prikaz stolića za dnevni boravak	27
Slika 18. Shematski (rastavljeni) prikaz komode	28
Slika 19. Shematski (rastavljeni) prikaz noćnog ormarića	28
Slika 20. Višelisna kružna pila WEINIG ProfiRip 340	33
Slika 21. Potezna pila maggi best 1250.....	34
Slika 22. Četverostrana blanjalica Weinig Profimat 30	34
Slika 23. CNC bušilica VITAP POINT K2 2.0	35
Slika 24. Stolna glodalica sa krutom osovinom T 1300 E.....	36
Slika 25. Širokotračna brusilica Sandya 900	36
Slika 26. Rotacijska brusilica METABO SXE 3150.....	37
Slika 27. Usisavač AC WORD FT 302.....	38
Slika 28. WEINIG ProfiPress L II preša za širinsko lijepljenje	39
Slika 29. Vodena kabina za lakiranje P4 A.....	40
Slika 30. Shematski prikaz proizvodnog pogona	45

POPIS TABLICA

Tablica 1. Opis stolića za dnevni boravak s tehničkim karakteristikama.....	14
Tablica 2. Opis komode s tehničkim karakteristikama	30
Tablica 3. Opis noćnog ormarića s tehničkim karakteristikama	36
Tablica 4. Tehnološka karta kretanja materijala za stolić za dnevni boravak	37
Tablica 5. Tehnološka karta kretanja materijala za komodu	14
Tablica 6. Tehnološka karta kretanja materijala za noćni ormarić	30
Tablica 7. Opis operacija za stolić za dnevni boravak.....	36
Tablica 8. Opis operacija za komodu	37
Tablica 9. Opis operacija za noćni ormarić.....	14
Tablica 10. Godišnji fond sati.....	30

1. UVOD

Cilj uvođenja inovacija i novih tehnologija u poslovanje je povećanje prihoda, konkurentnosti i održivosti te smanjenje troškova. Inovativne tehnologije omogućavaju ili jednostavniju i efikasniju proizvodnju ili stvaranje proizvoda i usluga koji na bolji, dostupniji ili jeftiniji način omogućavaju kupcima rješavanje problema ili zadovoljavanje potreba. Proces uvođenja inovacija u poslovanje nije brz, jeftin i jednostavan, ali dugoročno donosi dodatnu vrijednost (Glojnarčić, 2016).

Predmet istraživanja u ovom diplomskom radu je izraditi shemu projekta DI pogona proizvodnje namještaja, a u kojem će se predložiti rješenja odabira tehnološkog procesa, strojeva i opreme kao i izrada rasporeda strojeva. Zatim će se analizirati provedena istraživanja vezana za rotacijsko zavarivanje drva pomoću moždanika kao jedini element povezivanja namještaja, uz to detaljno će biti prikazan process površinske obrade drva.

Tehnološki proces predstavlja dio proizvodnog procesa, i to onaj koji je direktno vezan za promjenu oblika, dimenzija, stanja površine i svojstava materijala (fizička i mehanička) od sirovog stanja do gotovog proizvoda, to jest uključuje sve aktivnosti koje rezultiraju kvalitativnim promjenama pri pretvaranju ulaznog materijala u gotovi proizvod. Te promjene izvode se u određenim operacijama na pojedinim radnim mjestima (Hozdić, 2013)

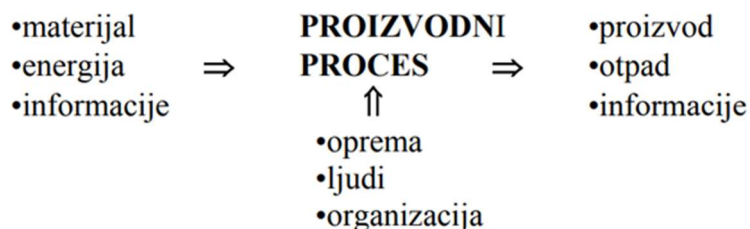
Proizvodni program poduzeća (u ovom radu) su tri vrste namještaja (stolić, komoda i noćni ormarić) od masivnog drva koji su nositelji proizvodnje. Osnovni elementi ovog tehnološkog procesa su protočni kao i poluprotočni dijelovi linija, samostalnih radnih mjesta i odjeljenja koja su povezana transportnim putovima i transporterima, kako bi svi elementi zajedno činili jedan tehnološki sustav. U radu će se izraditi tehnološki projekt pogona za proizvodnju namještaja konstruiranih koristeći samo metodu rotacijskog zavarivanja drva, na osnovi dosadašnjih spoznaja. Maloserijska proizvodnja će biti bazirana na kvaliteti sirovine, obrade te višem cijenovnom razredu gotovog proizvoda.

Kako bi došlo do uspješnog poslovanja kao i uspješne proizvodnje, potrebno je detaljno istražiti i analizirati tržište, kako bi mu se prilagodili oblikovanjem proizvodnog programa. Nakon istraživanja i analize tržišta dolazi sastavljanje projektnog zadatka koji treba sadržavati podatke o: njegovom proizvodnom programu, kapacitetu, radnoj snazi i lokaciji. Na temelju navedenih istraživanja projektant može izraditi idejni odnosno glavni projekt, koji definira tehnološki process kao i funkcionalnost istog, te određuje sve potrebne uvjete za odvijanje tehnološkog projekta.

1.1. Tehnološki proces

Tehnološki proces predstavlja dio proizvodnog procesa, i to onaj koji je direktno vezan za promjenu oblika, dimenzija, stanja površine i svojstava materijala od sirovog stanja pa do gotovog proizvoda. Te promjene izvode se u određenim koracima (operacijama) na pojedinim radnim mjestima. Uključuje sve aktivnosti koje rezultiraju kvalitetnim promjenama pri pretvaranju ulaznog materijala u gotov proizvod. Tehnološki proces je proces preobrazbe, odnosno proces obrade i prerade materijala promjenom njegovih fizičkih, odnosno kemijskih svojstava, a svrha mu je izraditi proizvod određenih svojstava i kvalitete. Tehnološki proces sadrži redoslijed i opis metoda rada, te radnih operacija. Istodobno, može obuhvaćati i kontrolu kvalitete kako bi se utvrdilo dali je operacija izvedena na ispravan način koji osigurava projektiranu kvalitetu proizvoda (Bogner, 2012).

Projektirani tehnološki proces ima aplikativni značaj s velikim i dalekosežnim posljedicama na produktivnost i ekonomičnost proizvodnje, što direktno utječe na profitabilnost, plasman i dalji razvoj proizvoda. Zbog toga, ako projektirani tehnološki proces nije odgovarajućeg tehnološkog nivoa taj nedostatak nije moguće otkloniti drugim dodatnim proizvodnim, ekonomskim ili organizacijskim zahvatima. Ovo je posebno važno kod suvremenih tehnoloških procesa, gdje je sve manji utjecaj neposrednih operatera u proizvodnji, a sve veći utjecaj programera procesa proizvodnje. (Hodžić, 2013).



Slika 1. Ulazni i izlazni elementi proizvodnog procesa (Bogner, 2012)

Kao što je prikazano na slici 1, svaki tehnološki proces se sastoji od obradnog i proizvodnog sustava.

Pri izvođenju operacije obradni sustav (OS) ima karakteristike dinamičkog sustava, u kojem svaki element obradnog sustava djeluje na određen način na sustav kao cjelinu, uz povratno djelovanje obradnog sustava na pojedine elemente. Pri tom je prisutan i utjecaj poslužioca na proces i rezultate procesa. Uzimajući u obzir objektivne međuzavisnosti u sustavu stroj-naprava-alat-obradak, potrebno je prilikom definiranja operacije, kao jedne cjeline tehnološkog procesa, među ostalim riješiti probleme, koji se javljaju u OS-u tijekom izvođenja operacije s gledišta: utjecaja ulaznih svojstava materijala izrade, podatljivosti i deformacija elemenata OS-

a, temperature, vibracija i unutarnjih naprezanja u izratku, te njihovog kompleksnog djelovanja i utjecaj na izbor režima rada i točnost izratka.

Proizvodni sustav:

PS – sustav na kojem realiziramo tehnološki proces (TP) određenog proizvoda, dijela proizvoda ili grupe dijelova.

PS - ograničeni raspored RM-a namjenjenih i opremljenih za izvršenje određenog radnog zadatka (TP-a) međusobno povezanih materijalnim tokom i tokom informacija.

Radni zadatak – TP za 1 proizvod ili dio proizvoda odnosno grupu dijelova ili proizvoda.

Tehnološka razina pojedinih podsustava može biti različita, ali je unutar određenog

PS-a u pravilu usklađena.

Pojedini proizvodni sustavi međusobno se u najvećoj mjeri razlikuju obzirom na rješenja podsustava povezivanja, koji pak najviše ovise o prostornom rasporedu radnih mjesta u sustavu (Bogner, 2012).

Svi tehnološki procesi moraju ispunjavati određene tehničke i ekonomske uvjete. Tehnički uvjeti proizlaze iz konstrukcijske dokumentacije odnosno funkcije pojedinog dijela, sklopa ili stroja. To su tolerancije, kvaliteta, površine i materijala određenog sastava i stanja.

Ekonomski uvjet se ne smije zanemariti i on zahtjeva od tehnološkog procesa da uzme u obzir ekonomski zadatak odnosno iskorištenje. Odnosno, potrebno je postići tehnički uvjet uz najmanje troškove. Za projektiranje optimalnog tehnološkog procesa, potrebno su često opsežne ekonomske usporedbe, jer je moguće proizvesti proizvod u više varijanti. Tehnološki proces je izvor svih podataka za pripremu i upravljanje proizvodnim procesom, čime su predodređeni: kvaliteta proizvoda, proizvodnost rada i ekonomičnost proizvodnje. Projektiranje tehnološkog procesa znači pretvaranje podataka iz crteža u podatke za pripremanje i upravljanje proizvodnim procesom. Treba voditi računa o stvarnom proizvodnom sustavu u kojem se taj proces izvodi i o stvarnoj organizaciji proizvodnje koja postoji u tom sustavu (Radočaj, 2015).

Proizvodni sustav određuje uvjete u kojima će se odvijati proces, tri relativna podatka o tom sustavu su podatci o:

- mikroklimi u proizvodnom procesu;
- radnicima u proizvodnji;
- proizvodnoj opremi.

Niz podataka nužnih za projektiranje tehnološkog procesa određeni su pomoću organizacijskog postupka, i glase:

- planirana količina serije;
- predviđena količina proizvoda;
- materijali propisani tvorničkim normama;
- potrebni alati;
- standardni režim rada;
- standardni elementi vremena izvedbe;
- standardni dodaci za obradu.

Poznavanje ciljanih podataka prije projektiranja tehnološkog procesa, je uvjet za optimalno projektiranje tehnoloških procesa. Neki od podataka su slijedeći:

- konstrukcija dokumentacije: crtež (polazni dokument), radionički crtež (za izradu pojedinačnih dijelova) i sastavni crtež (montaža);
- veličina serije: odabire se na temelju orijentacijske veličine serije, osnovi tržišnih zahtjeva i iskustva, zbog toga što se optimalna veličina serije može izračunati posredno nakon tehnološkog procesa;
- ukupna količina proizvodnje: predviđena količina proizvodnje od početka pa do prestanka proizvodnje proizvoda.

Ekonomski uspjeh u industriji prerade drva rezultat je optimizacije više proizvodnih strategija, koje uključuju visoku efikasnost, kontrolu kvalitete, te ispravan i objektivan izbor (uglavnom) vrlo skupih strojeva. Pri kupnji opreme treba se voditi idejom da se kupuje oprema za proizvodnju proizvoda (koji se može prodavati, a ne stajati na skladištu), pri čemu prvo treba pravilno odabrati proizvod ili proizvodni program koji se želi proizvoditi. To razmatranje uključuje razumijevanje odnosa između industrijskog dizajna, tehnologije i zahtjeva korisnika.

Ti odnosi u krajnosti utječu na:

- kapacitet proizvodnje;
- organizaciju proizvodnje;
- način dobave materijala u proizvodni process;
- potrebnu kvalitetu;

kako bi se zadovoljili zahtjevi tržišta (Bogner, 2012).

1.2. Projektiranje proizvoda od drva

Zadatak projektiranja tehnološkog i proizvodnog procesa je da optimalno s tehničko ekonomskog i organizacijskog gledišta, oblikuje tehnološki i proizvodni proces, i to prema najnovijim dostignućima znanosti, uzimajući u obzir međusobno djelovanje sustava čovjek – radno mjesto – okolina u normalnim okolnostima (Bogner, 2012).

Da bi se izvelo optimalno projektno rješenje potrebno je osim poznavanja materijala, tehnologije i konstrukcija izvršiti uvid u podobnost svake od navedenih značajki proizvoda i njegovoj funkciji s gledišta svih korisnika proizvoda. Svrstavanju proizvoda u cjenovni razred trebalo bi prethoditi što jasnija definicija korisnika, te uvjeta i učestalosti uporaba gotovog proizvoda. Veliku važnost pri tome ima suradnja stručnjaka koji određuju oblikovna, konstrukcijska i tehnološka rješenja gotovog proizvoda. Definiranje kvalitete proizvoda u fazi projektiranja donosi znatne uštede u vremenu izrade, a time i cjelokupnoj cijeni koštanja gotovog proizvoda. Novi materijali, tehnologije i potrebe za novo oblikovanim proizvodima s čestim izmjenama podložnim trendovima mode razvili su i potrebu donošenja kriterija koji ujediniju sve navedene karakteristike (Prekrat i dr., 2009).

Posebno zbog pojave novih materijala, uvjetovan je razvoj konstrukcija čija postojeća rješenja ne donose zadovoljavajuće rezultate kvalitete gotovog proizvoda, a ustanovljavanje negativnog rezultata u fazi izvedene serijske proizvodnje rezultira velikim troškovima. Ključni čimbenik za određivanja kvalitete gotovog proizvoda u procesu projektiranja je pravilan odabir konstrukcijskog rješenja prilagođenog oblikovnom rješenju, transportu, korisnicima i uvjetima, učestalosti i načinu upotrebe, te materijalu izrade gotovog proizvoda. Projektant bi trebao imati na raspolaganju praktički sve informacije vezane uz proizvod, od ugovaranja do povratnih informacija od korisnika proizvoda. Učestalijom pojavom novih materijala i potreba korisnika, razvoj proizvoda je sve prisutniji u grani proizvodnje namještaja. U osnovi razvoj proizvoda se najviše temelji na primjeni CAD programa. Osim dobrog poznavanja materijala, njihovih svojstava i tehnologije izrade svakako je potreban uvid u izdržljivost konstrukcije. To se posebno odnosi na novodizajnirane proizvode s izvedbom inovacijskih sastava ili uporabom poznatih sastava izvedenih s novim materijalima (Prekrat i dr., 2009).

Potrebno je zadovoljiti određene uvjete prilikom odabira optimalnog projektnog rješenja, to su:

- Idealno oblikovano i funkcionalno rješenje izvedeno prema zahtjevima korisnika;
- Zadovoljavajuća estetska, fizička i mehanička svojstva materijala prilagođena vrsti proizvoda, uporabi te cjenovnom razredu;
- Način i učestalost korištenja gotovog proizvoda;
- Dimenzije elemenata koji tvore gotov proizvod;
- Tehnološka raspoloživost za izradu odabranog sastava;

- Sustav za sastavljanje koji je prilagođen proizvodnom obliku.

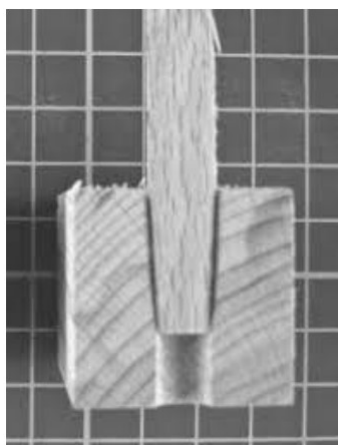
2. CILJ ISTRAŽIVANJA

Cilj istraživanja je analizirati tehnološki proces proizvodnje tri tipa namještaja stolić za dnevni boravak, komodu i noćni ormarić, te predložiti idejni tlocrtni raspored pogona za proizvodnju. Analizirati rotacijsko zavarivanje drva pomoću moždanika kao jedan od načina spajanja namještaja u pogonu. Osim spajanja elemenata metodom rotacijskog zavarivanja, za širinsko spajanje elemenata korišteno je spajanje na tupi sljub pomoću ljepila. Izrađena je i analizirana tehnologija, te prednosti i nedostaci spajanja elemenata rotacijskim zavarivanjem.

3. TEHNOLOŠKI PROCES ROTACIJSKOG ZAVARIVANJA DRVA

Postoje dvije glavne metode zavarivanja drva vibracijsko i rotacijsko. Vibracijskim zavarivanjem zavareni spoj nastaje trenjem na površinama u kontaktu, razvijajući toplinu i uništavajući strukturu drva prilikom čega se vlakanca isprepletu. Dio suvišnih stanica koje nisu povezane izgurane su iz spoja kao višak vlakana tijekom zavarivanja. Kemijske reakcije kovalentnog povezivanja polimera događaju se većinom nakon završenog postupka u fazi hlađenja. Hlađenjem, isprepletana mreža vlakana povezana rastopljenim ligninom čini kompozitnu strukturu (Gfeller i dr., 2003).

Rotacijskim zavarivanjem stvara se trenje koje se postiže rotacijom i prodiranjem moždanika u provrt podloge koja miruje. Dobiveno trenje razvija toplinu koja topi lignin i hemicelulozu unutar stanične stijenke, isto tako dolazi do isprepletanja vlakana, te se hlađenjem formira visokokvalitetan i ekološki prihvatljiv spoj, kao što je prikazano na slici 2. Period zavarivanja od 0,56 do 0,9 s se pokazalo kao optimalno vrijeme zavarivanja, te se taj interval preporučuje kao optimalni interval trajanja rotacijskog zavarivanja (Župčić i dr., 2011).



Slika 2. Presjek zavarenog moždanika (Župčić, 2011)

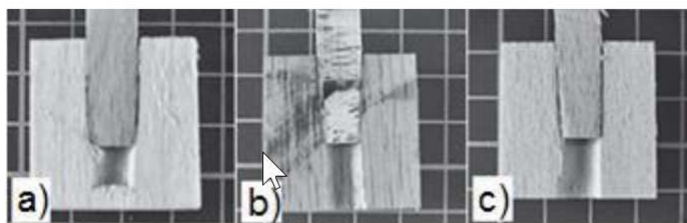
Osnovni parametri rotacijskog zavarivanja su: frekvencija vrtnje, trajanje procesa zavarivanja, vrsta drva, zador, dubina zavarivanja, smjer zavarivanja (u smjeru vlakana ili okomito na njih), dok su ostali čimbenici koji utječu na kvalitetu zavarenog spoja (modifikacije): sadržaj vode u drvu, temperatura moždanika, presjek drva. Parametar kojim se mjerila čvrstoća spoja je potrebna izvlačna sila (Pizzi i dr., 2004).

Vrijeme zavarivanja kod rotacijskog zavarivanja ima velik utjecaj ali isto tako se može očekivati da će duže vrijeme zavarivanja dati bolje rezultate, međutim ova tvrdnja nije istinita iz više razloga. Dužim vremenom zavarivanja postižu se veće

temperature trenja, pa je veća mogućnost samozapaljenja što doprinosi manjoj čvrstoći spoja. Drugo, ako je vrijeme zavarivanja previše produljeno, kod formiranog spoja dolazi do destrukcije i uništavanja staničja drva u zoni kontakta (Pizzi i dr., 2004).

Dubina zavarivanja je također značajan čimbenik. Čvrstoća zavarenog spoja raste s porastom dubine zavarivanja do 20 mm i zatim pada prema dubini od 30 mm. Iz toga proizlazi kako je optimalna dubina zavarivanja 20 mm, a ukoliko je spoj opterećen na vlačnu silu tada je najveća izvlačna sila postignuta kod dubine zavarivanja od 30 mm (Župčić, 2010).

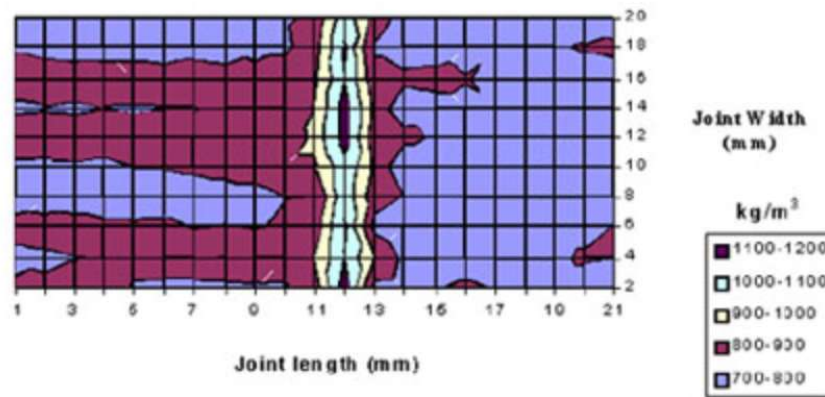
Smjer vlaknaca je jedan bitan faktor koji utječe na čvrstoću zavarenog spoja. Provedena ispitivanja mjerenja izvlačne čvrstoće su pokazala da bukovi uzorci gdje su moždanici zavareni u smjeru vlaknaca postižu najbolje rezultate, za razliku od smrekovih uzoraka gdje su moždanici bili zavareni u smjeru vlaknaca postigli su najmanju vrijednost, kao što je prikazano na slici 3 (Župčić i dr., 2014).



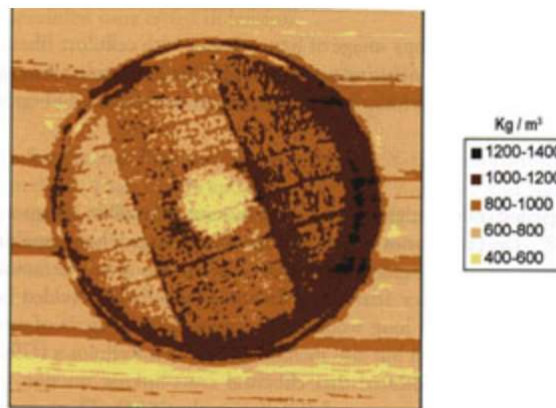
Slika 3. Presjek uzorka sa zavarenim moždanikom u smjeru vlaknaca: a) u smrekovinu; b) u hrastovinu; c) u bukovinu (Župčić i dr., 2014)

Gustoća drva oko zavarenog spoja je veća u odnosu na primarnu gustoću kao što je prikazano na slikama 4 i 5.

Slike 4 i 5 prikazuju karte gustoće pomoću rendgenske mikrodensitometrije linearnih i rotacijskih spojeva zavarenih trenjem. Na slici 2 linija zavarivanja se nalazi na sredini. Povećanje gustoće ograničeno je na jedno malo područje blizu spoja, oko 0,6 mm širine (slika 23). Prosječna gustoća drva bukovine iznosi oko 760 kg / m³, dok je najveća gustoća drva u zoni spoja mnogo veća i iznosi oko 1100-1200 kg / m³ (slika 32) (Pizzi i dr., 2003).



Slika 4. Rendgenska mikrodensitometrijska karta stvarnih vrijednosti gustoće u kg/m³ dobro linearno vibracijski zavarenog drva bukve (Pizzi i dr., 2003)



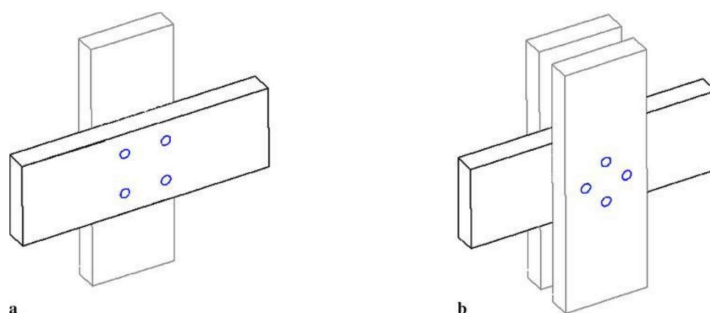
Slika 5. Slika raspodjele gustoće na rotacijski varenom spoju bukovog moždanika, poprečni presjek (Pizzi i dr., 2003)

3.1. Primjena zavarivanja

3.1.1. Primjena rotacijskog zavarivanja u podnim konstrukcijama

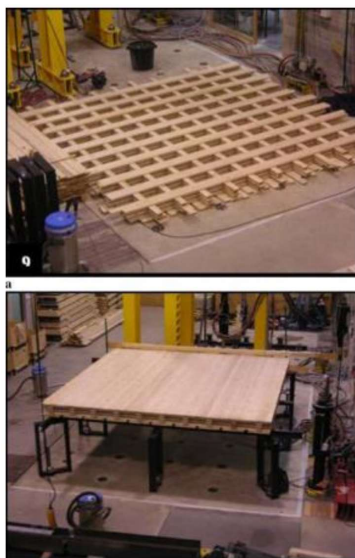
Bocquet je 2006 istraživao izdržljivost križne konstrukcije poda s ciljem razvoja i finalizacije metode, te dobivanje što povoljnijih rezultata izdržljivosti križnog spajanja pomoću zavarenih moždanika. Rezultati pokazuju najveću čvrstoću spoja kod konstrukcije poda gdje su korištena četiri moždanika po spoju, zavarena pod kutom od 90° u odnosu na sljubnicu. Također je dokazano kako broj moždanika po spoju i kut kojeg zatvara moždanik sa sljubnicom imaju velik utjecaj na čvrstoću zavarenog spoja

Slika 6 prikazuje metodu zavarivanja uzoraka koristeći 4 moždanika pod kutom od 90° kako bi se postigla što veća čvrstoća spoja.



Slika 6. Spojeni uzorci koristeći 4 moždanika pod kutom od 90° (Bocquet i dr.,2007)

Slika 7 prikazuje podnu konstrukciju u početku izrade i kao finalni proizvod spreman za testiranje, spajanu koristeći rotacijsko zavarivanje.



Slika 7. Podna konstrukcija spojena rotacijskim zavarivanjem (Bocquet i dr.,2007)

3.1.2. Primjena rotacijskog zavarivanja drva kod kutnih spojeva

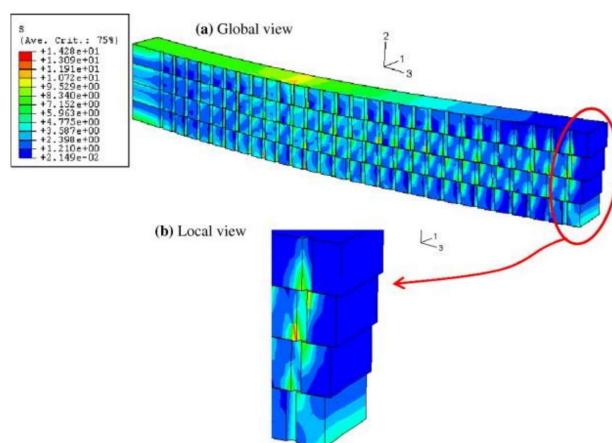
Segovia i dr. (2011) je proveo istraživanje primjene kutnog spajanja rotacijskim zavarivanjem. Rotacijski zavareni moždanici rabljeni su kako bi spojili dvije vrste kutnog spoja, čep i raskol i tupi sljub. Dobiveni spojevi testirani su prema europskim normama. Korištena su 4 do 6 moždanika, po spoju, koja su zavarena pod kutom od 45° ili 90°. Vrste drva na kojima se istraživao ovakav spoj su bukovina i jasenovina. Mjerila se tlačna i vlačna čvrstoća. Izmjerena čvrstoća kutno zavarenog spoja je i više nego zadovoljila standardne zahtjeve drvenih proizvoda (Segovia i dr., 2011).

Također su istraživali mogućnost primjene zavarivanja drva, rotacijskom metodom, kod kutnog trokrakog sastavljanja, tupim sljubom i čepom i raskolom. Istraživanje je dovelo do zaključka kako se čvrstoća zavarenog spoja može usporediti sa lijepljenim spojem (Segovia, Pizzi, 2009).

Ova dva provedena istraživanja samo dodatno dokazuju koliko daleko je tehnologija zavarivanja drva došla i kako zavarivanje drva može imati znatno značajnije uloge u proizvodnji namještaja, vrata i prozora.

3.1.3. Primjena zavarivanja drva kod višeslojnih drvenih greda

O'Loinsigh je proveo istraživanje u kojem su ispitivali čvrstoću višeslojne, rotacijski zavarene, grede u usporedbi sa lijepljenom. Višeslojne grede su bile izrađene od četiri sloja, spojene pomoću zavarenih moždanika (različiti broj moždanika na svakoj gredi) i ispitivane na savojno naprezanja kako bi se odredila njihova čvrstoća. Pomoću 3D stres analize dobiveni su valjani rezultati ispitivanja kao što je prikazano na slici 8. Rezultati istraživanja su pokazali da je prihvatljiva savojna čvrstoća višeslojnih, rotacijski zavarenih greda moguća uz dobru kombinaciju materijala, položaja moždanika i debljine slojeva grede (O'Loinsigh i dr., 2012).



Slika 8. 3D prikaz stres analize višeslojne drvene grede spajane rotacijskim zavarivanjem (O'Loinsigh i dr., 2012)

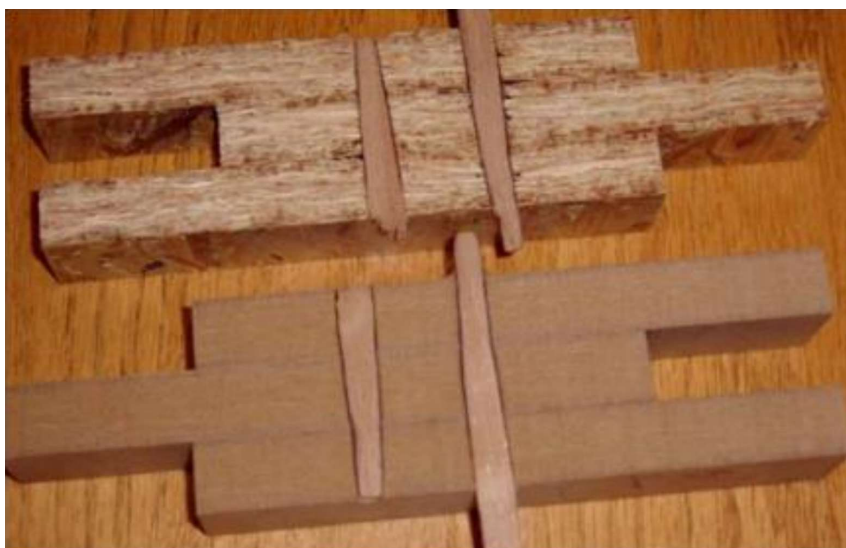
3.1.4. Zavarivanje drvnih ploča

Gotovo sve vrste i tipovi drvenih ploča je moguće spajati vibracijskim ili rotacijskim zavarivanjem. Čvrstoća spoja ovisi o metodi zavarivanja kao i o vrsti željenog spoja. Neka od uspješno provedenih metoda zavarivanja ploča su linearno vibracijsko zavarivanje drvnih ploča (OSB, MDF, iverica i furnirska ploča) bočno (širinsko sastavljanje) i plošno (debljinsko sastavljanje) (Ganne-Chedeville i dr., 2003).

Kod MDF ploča koristi se duže vrijeme zavarivanja sa dosta promjenjivim rezultatima čvrstoće. Duže vrijeme zavarivanja kod MDF ploča utječe na povećanje gustoće sljubnice i okolnog područje (u odnosu na druge ploče) jer ima više rastopljenog materijala. Kod metode zavarivanja moždanikom drveno pločasti materijali kao što su iverice, OSB i MDF ploče mogu se jednako dobro zavarivati kao i masivno drvo (Tondi i dr., 2007).

Kod svih ploča čvrstoća spoja je približno jednaka, jedino kod furnirske ploče koja je izrađena od topolovine gdje je čvrstoća spoja nešto manja. Prilikom ispitivanja zavarenog spoja drvnih ploča, nije se pokazala značajna razlika u rezultatima zavarivanja u odnosu na masivno drvo. Linija zavarivanja se dobro formirala kod svih vrsta korištenih ploča dok je gustoća iznosila od 1300 do 1500 kg/m³. Linija zavarivanja gotovo je ista kao i kod masivnog drva, pa iz toga proizlazi da razni dodaci kao i ljepilo nemaju značajniji utjecaj na proces zavarivanja. Kod OSB ploča krutost spoja dobivena zavarivanjem veća je gotovo 1,5 puta u odnosu na spoj s čavlima (Resch i dr., 2006).

Slika 9 prikazuje presjek rotacijski zavarenih OSB i MDF ploča.



Slika 9. Prikaz rotacijski zavarenih OSB i MDF ploča (Resch, 2006)

3.2. Tehnologija zavarivanja

Budući da je metoda rotacijskog zavarivanja drva pomoću moždanika još u fazi istraživanja, nema puno dostupne literature oko same tehnologije već se sve bazira oko modificiranih strojeva poput manjih CNC strojeva ili prerađenih stupnih bušilica koje su prerađene i prilagođene na potrebne parametre kako bi se rotacijskim zavarivanjem postigao čvrsti spoj.

Kao primjer opreme koja se koristi/modificira za rotacijsko zavarivanje drvenih moždanika s podlogom je uobičajena bušilica s fiksnom bazom koja se koristila u većini drvnih radionica. Ručne bušilice velike brzine, dostupne za radove „uradi sam“ (DIY), također se mogu uspješno koristiti, ali ne osiguravaju istu razinu optimalnog poravnjenja moždanika i rupe u podlozi te općenito daju znatno nižu vlačnu čvrstoću vrijednosti čvrstoće spojeva (Pizzi i dr., 2004).

Za ovaj način zavarivanja drva potreban je stroj koji ima mogućnost programiranja slijedećih parametara: frekvenciju vrtnje, trajanje procesa zavarivanja, dubinu zavarivanja, pomak moždanika u smjeru uzdužne osi i te trenutno zaustavljanje frekvencije vrtnje.

Zbog mogućnosti regulacije potrebnih parametara, u poduzeću stroj koji je modificiran, opremljen i prilagođen za rotacijsko zavarivanje pomoću moždanika je CNC bušilica, kojoj je prihvat elemenata izveden na poseban način kako bi osigurao čvrstoću zahvata prilikom zavarivanja, te je prilagođen proizvodnoj liniji. Prihvat elemenata CNC bušilice je posebno izrađen prateći dimenzije proizvoda za koje je namijenjen. Elementi se zavaruju koristeći ravno nažlijebljene ili glatke moždanike promjera 10 mm koji se zavaruju u rupu promjera 8 mm, frekvencijom vrtnje od 1520 min⁻¹ te se nakon postupka hlađenja (kondicioniranja) višak moždanika odstranjuje rezanjem u ravnini površine elementa.

4. PROJEKTIRANJE TEHNOLOŠKOG PROCESA

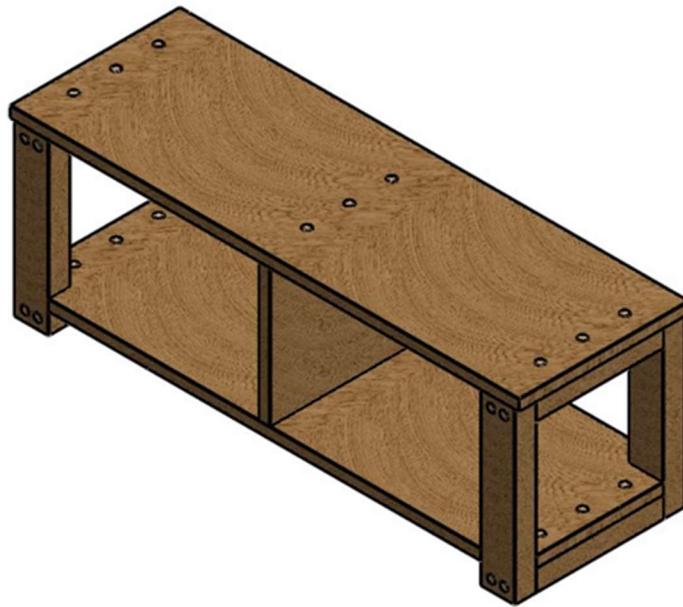
Tehnološko rješenje pogona za proizvodnju namještaja za rad i odlaganje riješeno je na temelju standardiziranih konstrukcijskih oblika. Gotove piljenice se naručuju, zatim se vrši širinsko spajanje na tupi sljub, te se u pogonu vrši krojenje na zadane mjere, blanjanje, brušenje i izrada rupa za moždanike pomoću kojih se vrši montaža (sastavljanje) rotacijskim zavarivanjem. Radi se o linijskom tehnološkom procesu gdje dolazi do kretanja elementa (piljenice) od jednog do drugog radnog mjesta (stroja) na kojima se obavljaju radne operacije koje obradku mijenjaju oblik i kvalitetu.

Namještaj je izrađen od masivnog drva hrastovine i orahovine. Proizvodnja je smještena u dvije međusobno povezane tvorničke hale podijeljene na strojnu obradu drva i montažu odnosno sastavljanje proizvoda, te površinsku obradu i skladište. Prema broju strojeva i operacija koje su potrebne da bi se izradio potreban namještaj u pogonu bi bilo zaposljeno 14 radnika koji bi radili u jednoj smjeni, gdje bi po potrebi radili na jednom ili više radnih mjesta, i tako činili malu fleksibilnu proizvodnju. Jedno radno mjesto bi obuhvaćalo slijedeće aktivnosti: dopremanje materijala do stroja, rad na stroju (strojna obrada materijala) te slaganje obrađenog materijala na palete.

Pogon bi činili strojevi za krojenje (višelisna kružna pila, formatna kružna pila, poprečna kružna pila), strojeva za blanjanje (četverostrana blanjalica), strojeva za izradu rubova (glodalica), strojeva za bušenje rupa (CNC bušilica), strojeva za brušenje (širokotračna brusilica i rotacijska brusilica), strojeva za zavarivanje drva (prilagođena CNC bušilica), stroj za nanos lijepila, preša, industrijski usisivač i kabina za lakiranje koja bi služila za površinsku obradu gotovog sklopljenog namještaja.

4.1. Proizvodi

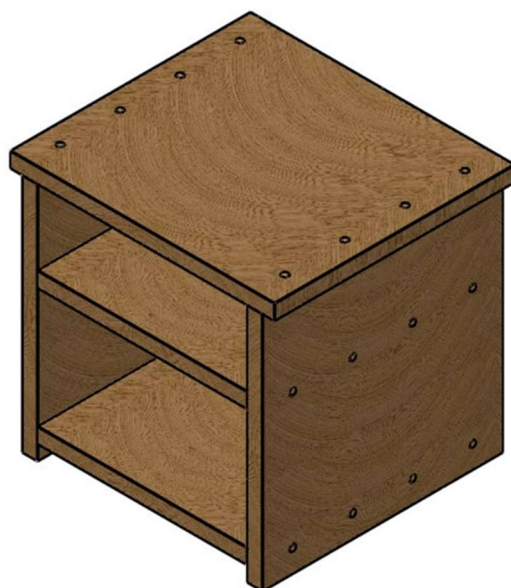
Proizvodni pogon je namijenjen za izradu tri vrste proizvoda od masiva. Asortiman se sastoji od tri proizvoda koja su komoda, stolić i noćni ormarić, prikazani na slikama 10, 11 i 12. Elementi su dizajnirani na način kako bi se postigla maksimalna čvrstoća spoja i prilagođeni prihvatima CNC bušilice za zavarivanje.



Slika 10. Komoda od cjelovitog drva



Slika 11. Stolić za dnevni boravak od cjelovitog drva



Slika 12. Noćni ormarić od cjelovitog drva

4.2. Tehnički opis proizvoda

Asortiman ima tri tipa namještaja od kojih dva spadaju u grupu namještaja za odlaganje i jedan u grupu namještaja za rad i blagovanje. Sva tri proizvoda su izrađena od masivnog drva hrastovine ili orahovine. Elementi koji čine gornju radnu ploču kod stolića, gornju i donju ploču kod komode te sve stranice kao i pod i strop kod noćnog ormarića su sastavljeni lijepljenjem na širinski tupi sljub. Međusobno spajanje elemenata npr. strop i stranica spajani su metodom rotacijskog zavarivanja moždanika. Uporabom navedene metode spajanja, na površini spoja vidljivi su poprečni presjeci moždanika, kao što je prikazano na slici 13.



Slika 13. Vidljiv presjek moždanika na površini namještaja prilikom spajanja metodom rotacijskog zavarivanja

Posebnost i unikatnost ovog detalja pozitivno utječe na estetiku proizvoda, zbog toga što su moždanici vidljivi sa vanjske strane gotovog proizvoda i tako donosi nešto novo i do sada neviđeno na tržište namještaja od masiva. Proizvodi su sastavljeni koristeći samo i isključivo drvene materijala, tako se ostvaruje jeftiniji i ekološki prihvatljiviji namještaj radi nekorištenja lijepila prilikom spajanja elemenata. Isto tako jedna velika prednost ovog spoja je postizanje tražene čvrstoće za nekoliko sekundi dok za istu čvrstoću lijepljenom spoju je potrebno 24 sata.

4.2.1 Namještaj za rad i blagovanje

Stolić za dnevni boravak (coffee table) definira se kao niski stol postavljen ispred namještaja za sjedenje, dok mu je namjena odlaganje lakših stvari. Stolić je sastavljen od širinski lijepljenih ploča od masiva koje su spojene moždanicama koristeći metodu rotacijskog zavarivanja. Dimenzije proizvoda su 800 x 400 x 425 mm (ŠxDxV), dok je sastavljen sa ukupno 22 moždanika koja doprinose visokoj čvrstoći i stabilnosti.

Drveni čep (moždanik) može biti zavaren za drvenu podlogu bez dodavanja ikakvih ljepljiva, umetanjem uz pomoć rotacije pri velikoj brzini čepa. Postignuta čvrstoća spojeva usporediva je s rezultatima dobivenim lijepljenjem PVAc ljepljivom. Međutim, pri zavarivanju drva spoj postiže traženu čvrstoću za nekoliko sekundi, dok su PVAc ljepljivu potrebna 24 sata (kondicioniranje nakon lijepljenja) da bi se postigao isti rezultat. Upotreba suhoga drvenog čepa umetnutoga u vruću podlogu nakon predgrijavanja na visoku temperaturu (100 °C) pokazala je znatno bolje rezultate nego što su dobiveni upotrebom PVAc ljepljiva (Župčić i dr., 2008).

Tablica 1 prikazuje tehnički opis stolića za dnevni boravak.

Tablica 1. Tehnički opis stolića za dnevni boravak

Tehnički opis	Datum:	Broj naloga:
<i>Naziv proizvoda:</i> Stolić za dnevni boravak		<i>Kupac:</i> NN
<i>Namjena proizvoda:</i> Namještaj za rad i blagovanje		
<i>Norme za oblikovanje i kvalitetu proizvoda:</i> HRN EN 12521		
<i>Dimenzije proizvoda (mm):</i> 800 x 400 x 425 mm.		
<i>Vrsta i kvaliteta drvnih materijala:</i> Stolić je izrađen iz cjelovitog drva. Debljina gornje/radne ploče je 25 mm i ona je izrađena od širinski lijepljenih elemenata na tupi sljub pomoću polivinilacetatnog ljepljiva. Noge su presjeka 80 x 50 mm izrađene od jednog komada. Moždanici 16 komada, dužine 70 mm i promjera 10 mm, te moždanici 6 komada, dužine 45 mm i promjera 10 mm.		
<i>Vrsta i kvaliteta ne drvnih materijala:</i> Polivinilacetatno ljepljivo za montažno lijepljenje cjelovitog drva 140 do 180 g/m ² .		
<i>Točnost (finoća) obrade:</i> Tri brušenja granulacije P80, P120 i P180. Nakon		

brušenja površina se dobro očisti od prašine i proizvod je spreman za površinsku obradu.

Konstrukcija i način sastavljanja: Svi spojevi moraju biti što točnije izvedeni, sastavljanje proizvoda se vrši rotacijskim zavarivanjem moždanika na prilagođenoj CNC bušilici kojoj je prvobitna namjena zavarivanje drva.

Površinska obrada: Nakon sastavljanja elementa, stolić se lakira metodom štrcanja (2 sloja Chromos Luxal temelj N / Luxal N)

4.2.2. Namještaj za odlaganje

Komoda je nizak ormar sa dubokim policama / ladicama, dok mu je namjena odlaganje / spremanje stvari. Komoda je sastavljena od elemenata masivnog drva slijepljene u širinske ploče koje su spojene moždanicima koristeći metodu rotacijskog zavarivanja. Dimenzije proizvoda su 1200 x 400 x 425 mm (ŠxDxV), dok je povezan sa ukupno 34 moždanika koja doprinose visokoj čvrstoći i stabilnosti. U tablici 2 su ispisane tehničke karakteristike komode.

Tablica 2. Tehnički opis komode

Tehnički opis	Datum:	Broj naloga:
<i>Naziv proizvoda:</i> Komoda		<i>Kupac:</i> NN
<i>Namjena proizvoda:</i> Namještaj za odlaganje		
<i>Norme za oblikovanje i kvalitetu proizvoda:</i> HRN EN 14749		
<i>Dimenzije proizvoda (mm):</i> 1200 x 400 x 425 mm.		
<i>Vrsta i kvaliteta drvnih materijala:</i> Komoda je izrađen iz cjelovitog drva. Debljina gornje (strop) i donje (pod) ploče je 25 mm i one su izrađena od širinski lijepljenih elemenata na tupi sljub pomoću polivinilacetatnog ljepila. Noge presjeka 80 x 50 mm izrađene su iz jednog komada. Moždanici 16 komada, dužine 70 mm i promjera 10 mm, te moždanici 18 komada, dužine 45 mm i promjera 10 mm.		
<i>Vrsta i kvaliteta ne drvnih materijala:</i> Polivinilacetatno ljepilo za montažno lijepljenje cjelovitog drva 140 do 180 g/m ² .		
<i>Točnost (finoća) obrade:</i> Tri brušenja granulacije P80, P120 i P180. Nakon brušenja površina se dobro očisti od prašine i proizvod je spreman za površinsku obradu.		
<i>Konstrukcija i način sastavljanja:</i> Svi spojevi moraju biti što točnije izvedeni, sastavljanje proizvoda se vrši rotacijskim zavarivanjem moždanika na prilagođenoj CNC bušilici kojoj je prvobitna namjena zavarivanje drva.		
<i>Površinska obrada:</i> Nakon sastavljanja elementa, stolić se lakira metodom štrcanja (2 sloja Chromos Luxal temelj N / Luxal N)		

Noćni ormarić je ormar manjih dimenzija koji je smješten uz krevet. Noćni ormarić je sastavljena od piljenica masivnog drva koje su spojene moždanicama koristeći metodu rotacijskog zavarivanja. Dimenzije proizvoda su 440 x 400 x 400 mm (ŠxDxV), dok je povezan sa ukupno 24 moždanika koja doprinose visokoj čvrstoći i stabilnosti. U tablici 3 su ispisane tehničke karakteristike komode.

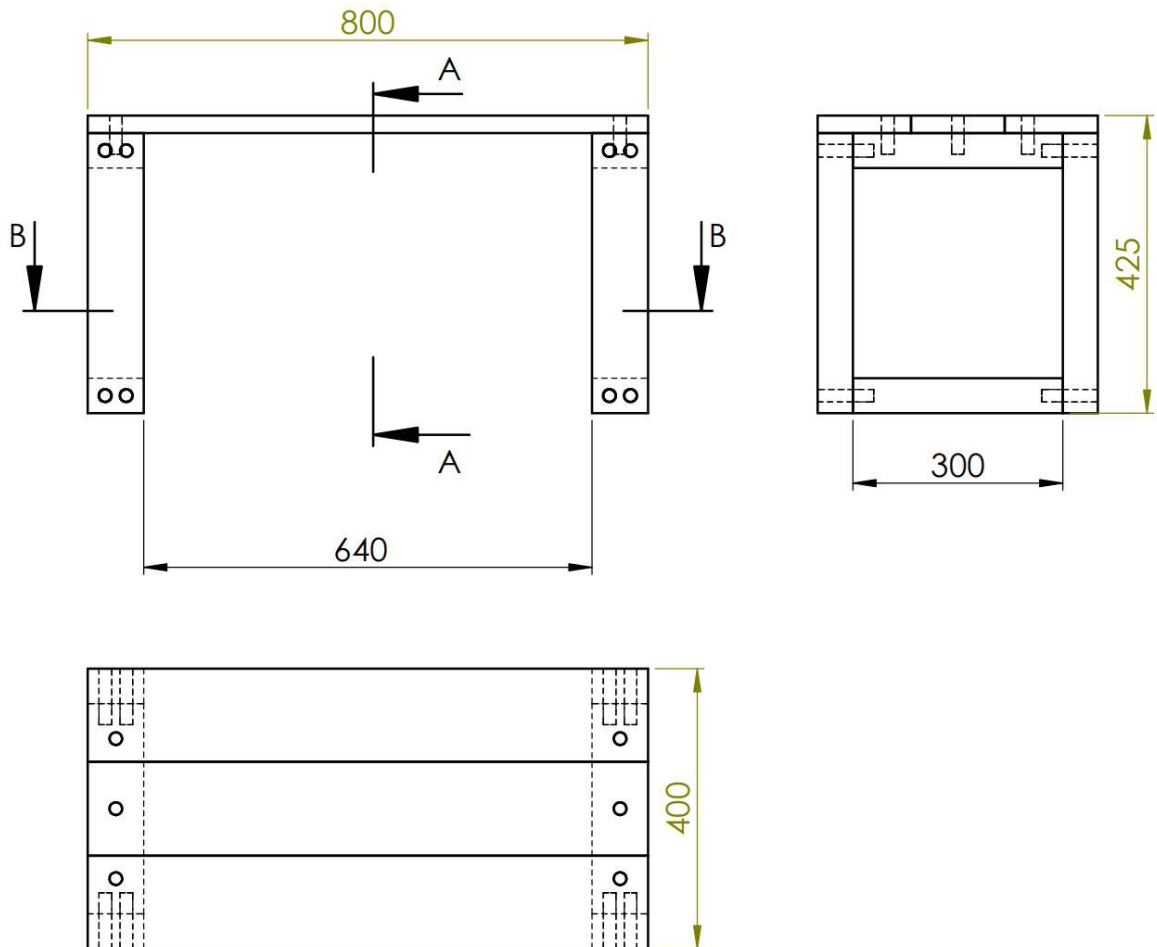
Tablica 3. Tehnički opis noćnog ormarića

Tehnički opis	Datum:	Broj naloga:
<i>Naziv proizvoda:</i> Noćni ormarić		<i>Kupac:</i> NN
<i>Namjena proizvoda:</i> Namještaj za odlaganje		
<i>Norme za oblikovanje i kvalitetu proizvoda:</i> HRN EN 14749		
<i>Dimenzije proizvoda (mm):</i> 440 x 400 x 400 mm.		
<i>Vrsta i kvaliteta drvnih materijala:</i> Stolić je izrađen iz cjelovitog drva. Debljina svih ploča koje čine ormarić je 25 mm i one su izrađene od širinski lijepljenih elemenata na tupi sljub pomoću polivinilacetatnog ljepila. Moždanici 24 komada, dužine 45 mm i promjera 10 mm.		
<i>Vrsta i kvaliteta ne drvnih materijala:</i> Polivinilacetatno ljepilo za montažno lijepljenje cjelovitog drva 140 do 180 g/m ² .		
<i>Točnost (finoća) obrade:</i> Tri brušenja granulacije P80, P120 i P180. Nakon brušenja površina se dobro očisti od prašine i proizvod je spreman za površinsku obradu.		
<i>Konstrukcija i način sastavljanja:</i> Svi spojevi moraju biti što točnije izvedeni, sastavljanje proizvoda se vrši rotacijskim zavarivanjem moždanika na prilagođenoj CNC bušilici kojoj je prvobitna namjena zavarivanje drva.		
<i>Površinska obrada:</i> Nakon sastavljanja elementa, stolić se lakira metodom štrcanja (2 sloja Chromos Luxal temelj N / Luxal N)		

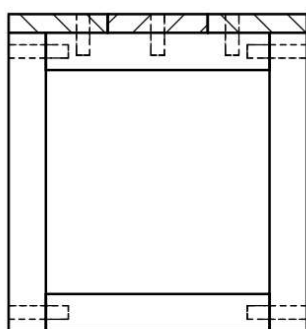
4.3. Konstrukcija

Tri osnovna tipa proizvoda, prikazana su u ortogonalnoj projekciji na slici 14, 15, i 16 dok su na sljedećim slikama 17, 18 i 19 proizvodi prikazani su shematskom odnosno u rastavljenom obliku.

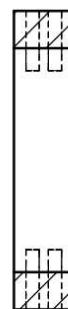
M 1:10



M 1:10



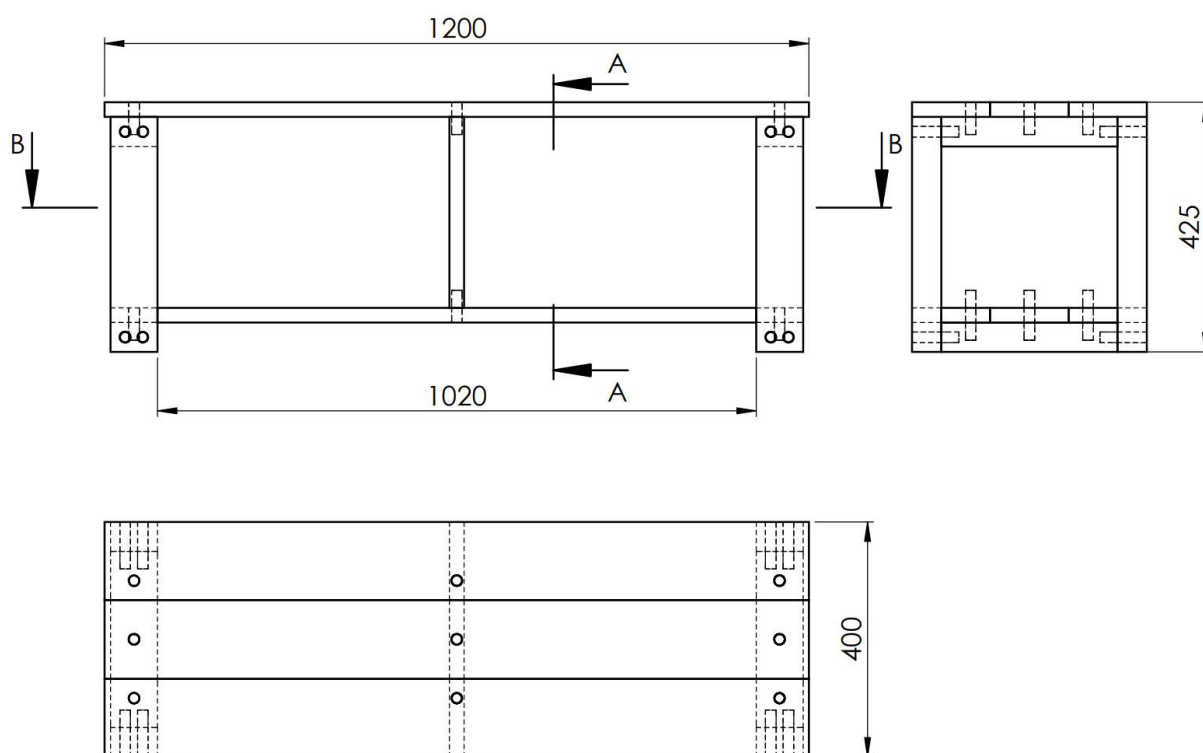
Presjek A-A



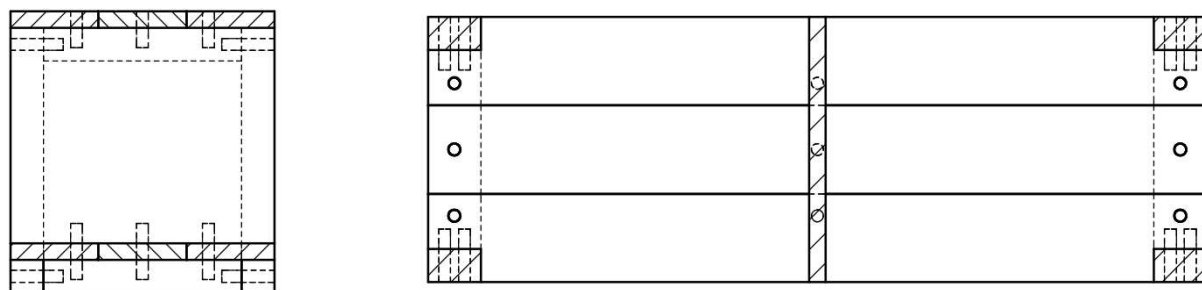
Presjek B-B

Slika 14. Prikaz stolića za dnevni boravak u ortogonalnoj projekciji i njegov A-A i B-B presjek

M 1:10



M 1:10

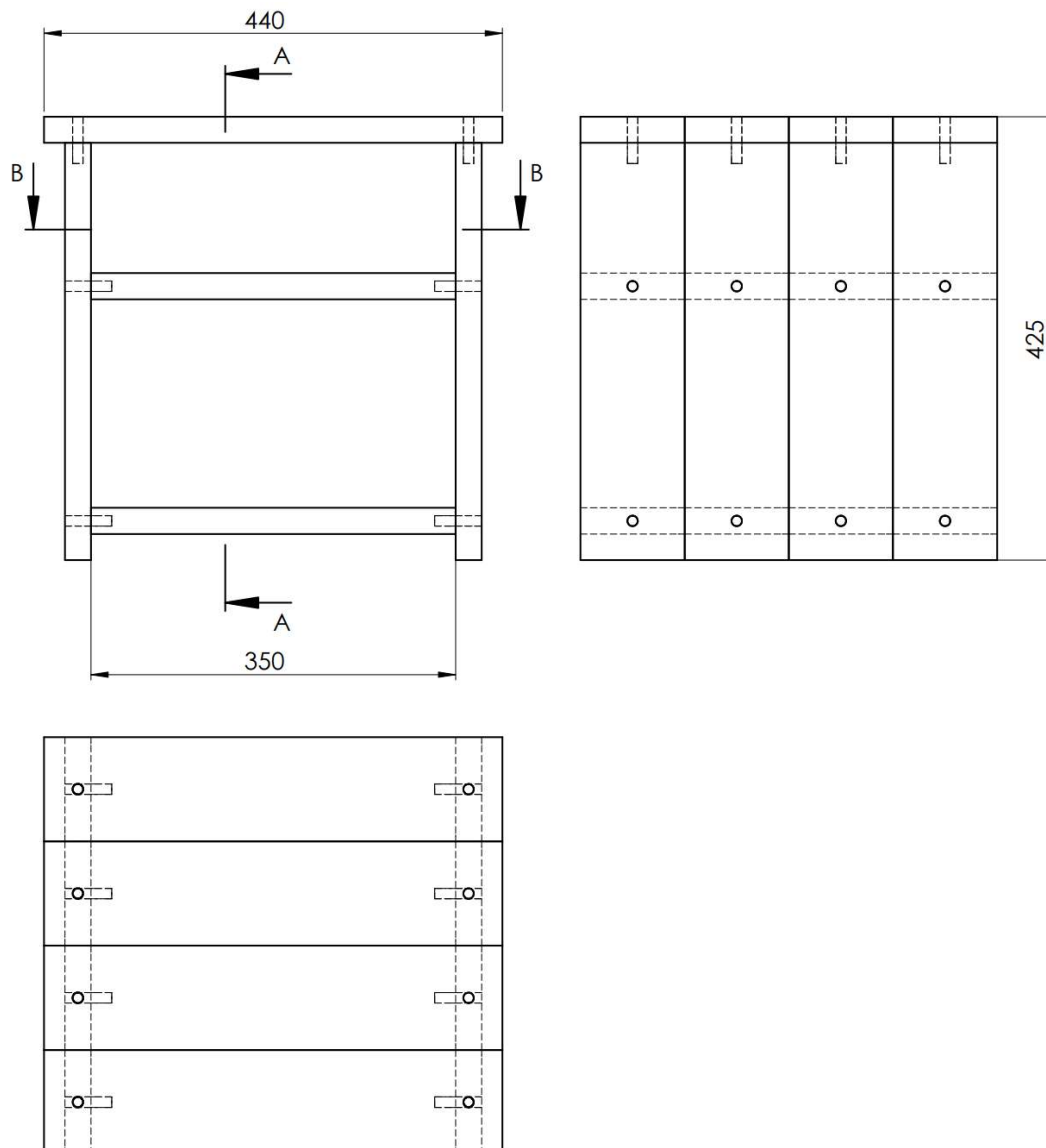


Presjek A-A

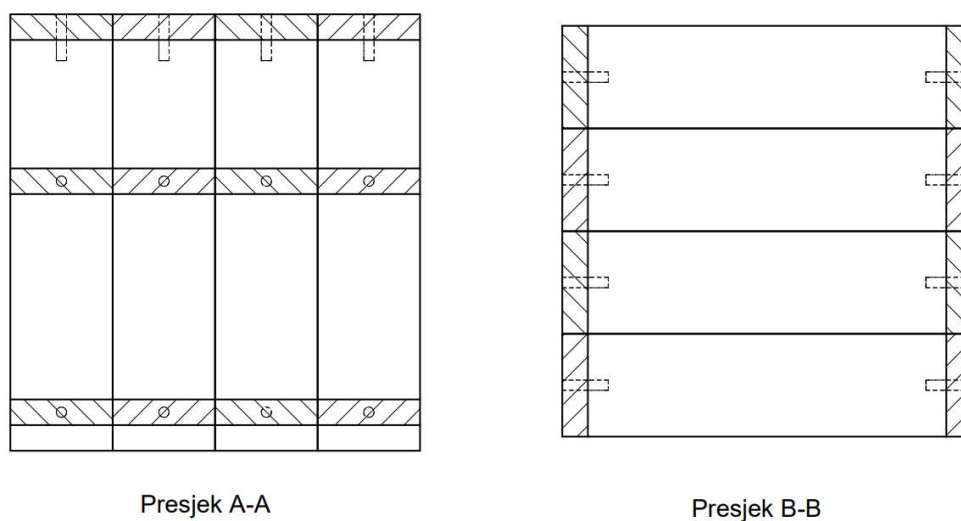
Presjek B-B

Slika 15. Prikaz komode u ortogonalnoj projekciji, njegov A-A i B-B presjek

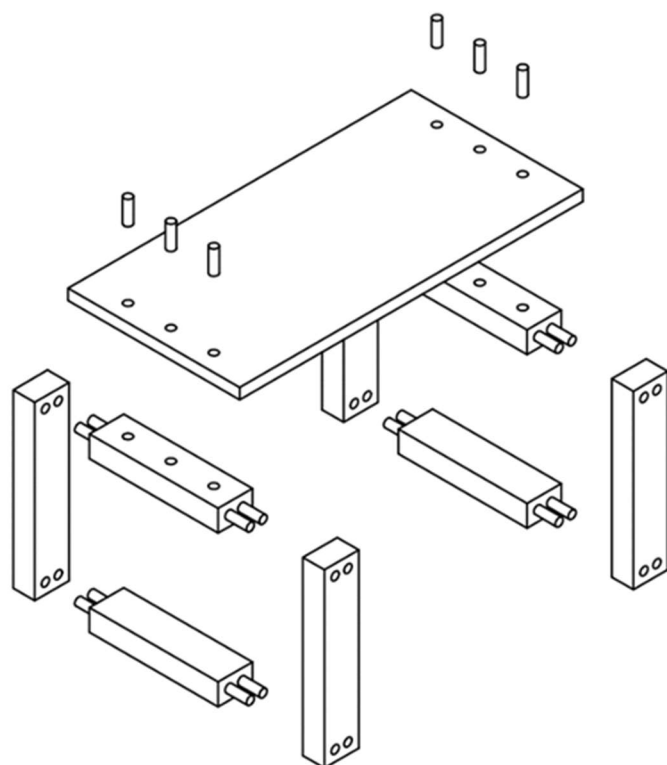
M 1:10



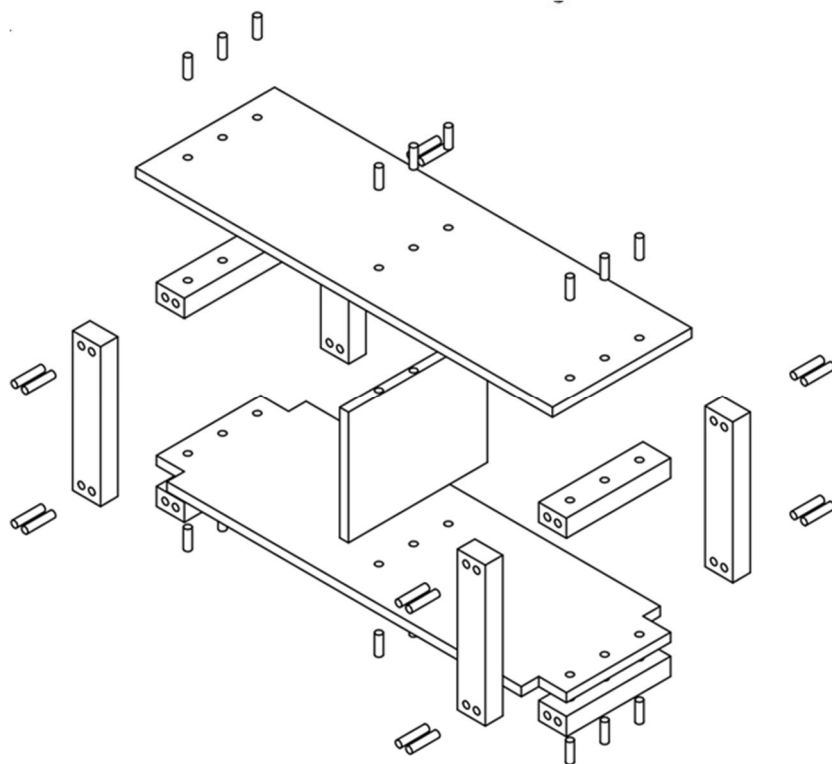
M 1:10



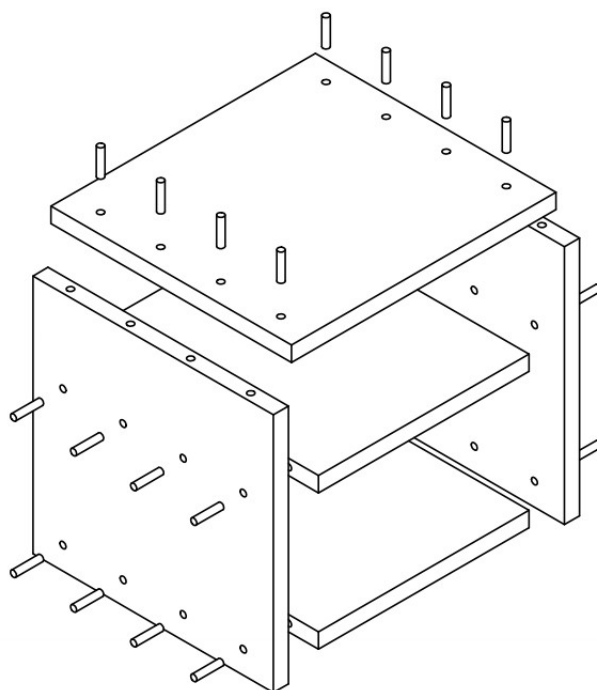
Slika 16. Prikaz noćnog ormarića u ortogonalnoj projekciji, njegov A-A i B-B presjek



Slika 17. Shematski (rastavljeni) prikaz stolića za dnevni boravak



Slika 18. Shematski (rastavljeni) prikaz komode



Slika 19. Shematski (rastavljeni) prikaz noćnog ormarića

4.4. Tehnološka karta i opis operacija

Jedan od bitnih čimbenika kada se radi o procesu postavljanja tehnologije su tehnološke karte s opisom operacija, jer se njima olakšava i pojednostavljuje tijek proizvodnog procesa. Tablice 4, 5 i 6 prikazuju kretanje materijala kroz pogon, dok je u tablicama 7, 8 i 9 prikazan opis operacija na pojedinom stroju.

Tablica 4. Tehnološka karta kretanja materijala za stolić za dnevni boravak

Naziv elementa ili sklopa	Višelsna kružna pila	RRM razvrstavanje	Formatna kružna pila	Četverostrana blanjalica	RRM nanos lijepila	RRM slaganje elemenata u prešu (mehanička preša)	RRM slaganje na paletu	Egalizacija na širokotračnoj brusilici	Formatna pila	CNC bušilica	Glodalica	Širokotračna brusilica	RRM Sastavljanje (rotacijsko zavarivanje moždanikom)	Obrada moždanika	RRM slaganje na kolica	Lakiranje	Sušenje	Međubrušenje	Lakiranje	Sušenje	RRM kontrola i popravci	RRM pakiranje	RRM skladištenje	
Element radne površine	1	2	3	4	5	6																		
Radna površina							7	8	9	10	11	12												
Noge	1	2	3	4						10	11	12												
Poveznik nogu	1	2	3	4						10	11	12												
Stolić													13	14	15	16	17	18	19	20	21	22	23	

Tablica 5. Tehnološka karta kretanja materijala za komodu

Naziv elementa ili sklopa	Višelsna kružna pila	RRM razvrstavanje	Formatna kružna pila	Četverostrana blanjalica	RRM nanos lijepila	RRM slaganje elemenata u prešu (mehanička preša)	RRM slaganje na paletu	Egalizacija na širokotračnoj brusilici	Formatna pila	CNC bušilica	Glodalica	Širokotračna brusilica	RRM Sastavljanje (rotacijsko zavarivanje moždanikom)	Obrada moždanika	RRM slaganje na kolica	Lakiranje	Sušenje	Međubrušenje	Lakiranje	Sušenje	RRM kontrola i popravci	RRM pakiranje	RRM skladištenje	
Element stropa	1	2	3	4	5	6																		
Strop							7	8	9	10	11	12												
Element poda	1	2	3	4	5	6																		
Pod							7	8	9	10	11	12												
Element pregrade	1	2	3	4	5	6																		
Pregrada							7	8	9	10	11	12												
Noge	1	2	3	4					9	10	11	12												
Poveznik nogu	1	2	3	4					9	10	11	12												
Komoda													13	14	15	16	17	18	19	20	21	22	23	

Tablica 6. Tehnološka karta kretanja materijala za noćni ormarić

Naziv elementa ili sklopa	Višelisna kružna pila	RRM razvrstavanje	Formatna kružna pila	Četverostrana blanjalica	RRM nanos lijepila	RRM slaganje elemenata u prešu (mehanička preša)	RRM slaganje na paletu	Egalizacija na širokotračnoj brusilici	Formatna pila	CNC bušilica	Glodalica	Širokotračna brusilica	RRM Sastavljanje (rotacijsko zavarivanje moždanikom)	Obrada moždanika	RRM slaganje na kolica	Lakiranje	Sušenje	Međubrušenje	Lakiranje	Sušenje	RRM kontrola i popravci	RRM pakiranje	RRM skladištenje
Element stropa	1	2	3	4	5	6	7	8	9	10	11	12											
Strop																							
Element poda	1	2	3	4	5	6	7	8	9	10	11	12											
Pod																							
Element police	1	2	3	4	5	6	7	8	9	10	11	12											
Polica																							
Element desne bočne stranice	1	2	3	4	5	6	7	8	9	10	11	12											
Desna bočna stranica																							
Element lijeve bočne stranice	1	2	3	4	5	6	7	8	9	10	11	12											
Lijeva bočna stranica																							
Ormarić													13	14	15	16	17	18	19	20	21	22	23

Tablica 7. Opis operacija za stolić za dnevni boravak

Broj operacije	Pozicija operacije
1	Krojenje piljenica na višelisnoj kružnoj pili
2	Razvrstavanje
3	Poprečno krojenje na formatnoj pili
4	Četverostrano blanjanje
5	RRM nanos lijepila
6	Prešanje lijepljenih elemenata
7	RRM slaganje na paletu
8	Egaliziranje na širokotračnoj brusilici
9	Formatiranje i prikraćivanje na točnu dimenziju
10	Bušenje rupa za moždanike na CNC bušilici
11	Zaobljenje rubova na glodalici
12	Brušenje elemenata na širokotračnoj brusilici
13	Sastavljanje elemenata pomoću rotacijskog zavarivanja
14	Obrada moždanika ručno
15	RRM slaganje na kolica, transport do kabine za nanošenje premaznog materijala
16	Nanošenje premaznog materijala postupkom štrcanja
17	Sušenje sastavljenog proizvoda
18	Brušenje elemenata i otprašivanje
19	Nanošenje premaznog materijala postupkom štrcanja
20	Sušenje sastavljenog proizvoda
21	Kontrola gotovog proizvoda
22	Pakiranje
23	Skladištenje

Tablica 8. Opis operacija za komodu

Broj operacije	Pozicija operacije
1	Krojenje piljenica na višelisnoj kružnoj pili
2	Razvrstavanje
3	Poprečno krojenje na formatnoj pili
4	Četverostrano blanjanje
5	RRM nanos lijepila
6	Prešanje lijepljenih elemenata
7	RRM slaganje na paletu
8	Egaliziranje na širokotračnoj brusilici
9	Formatiranje i prikraćivanje na točnu dimenziju
10	Bušenje rupa za moždanike na CNC bušilici
11	Zaobljenje rubova na glodalici
12	Brušenje elemenata na širokotračnoj brusilici
13	Sastavljanje elemenata pomoću rotacijskog zavarivanja
14	Obrada moždanika ručno
15	RRM slaganje na kolica, transport do kabine za nanošenje premaznog materijala
16	Nanošenje premaznog materijala postupkom štrcanja
17	Sušenje sastavljenog proizvoda
18	Brušenje elemenata i otprašivanje
19	Nanošenje premaznog materijala postupkom štrcanja
20	Sušenje sastavljenog proizvoda
21	Kontrola gotovog proizvoda
22	Pakiranje
23	Skladištenje

Tablica 9. Opis operacija za noćni ormarić

Broj operacije	Pozicija operacije
1	Krojenje piljenica na višelisnoj kružnoj pili
2	Razvrstavanje
3	Poprečno krojenje na formatnoj pili
4	Četverostrano blanjanje
5	RRM nanos lijepila
6	Prešanje lijepljenih elemenata
7	RRM slaganje na paletu
8	Egaliziranje na širokotračnoj brusilici
9	Formatiranje i prikraćivanje na točnu dimenziju
10	Bušenje rupa za moždanike na CNC bušilici
11	Zaobljenje rubova na glodalici
12	Brušenje elemenata na širokotračnoj brusilici
13	Sastavljanje elemenata pomoću rotacijskog zavarivanja
14	Obrada moždanika ručno
15	RRM slaganje na kolica, transport do kabine za nanošenje premaznog materijala
16	Nanošenje premaznog materijala postupkom štrcanja
17	Sušenje sastavljenog proizvoda
18	Brušenje elemenata i otprašivanje
19	Nanošenje premaznog materijala postupkom štrcanja
20	Sušenje sastavljenog proizvoda
21	Kontrola gotovog proizvoda
22	Pakiranje
23	Skladištenje

4.5. Tehničke karakteristike radnih strojeva

VIŠELISNA KRUŽNA PILA (prikazana na slici 20):

- promjer pile min/max: 300mm/400mm;
- posmična brzina: 10 - 50 m/min;
- broj posmičnih pila: 3;
- max. širina reza: 340 mm;
- max. visina reza: 120 mm;
- max. ulazna širina: 800 mm;
- snaga motora: 22 kW.



Slika 20. Višeliska kružna pila WEINIG ProfiRip 340 (<https://www.weinig.com/>)

FORMATNA PILA (prikazana na slici 21):

- prihvat glavne pile do promjera 400 mm;
- promjer predrezača 120 mm;
- kapacitet reza 90/45 stupnjeva 140/97 mm;
- brzina rotacije glavne pile 3700 o/min;
- širina desnog reza 1270 mm;
- klizni aluminijski stol 3200 mm.



Slika 21. Potezna pila maggi best 1250 (<https://hudek-zagreb.hr/>)

ČETVEROSTRANA BLANJALICA (prikazana na slici 22):

- posmična brzina: 6-15 m/min;
- brzina vrtnje: 6000 rpm;
- radna visina min&max : 8-120 mm;
- radna širina min/max: 13-230 mm;
- dimenzije: 3728x1270x1700 mm.



Slika 22. Četverostrana blanjalica Weinig Profimat 30 (<https://www.weinig.com/>)

CNC bušilica (prikazana na slici 23):

- broj vertikalnih neovisnih stvrdla – 12;
- broj horizontalnih stvrdla na X osi – (2+2);
- broj horizontalnih stvrdla na Y osi – (2+2) ;
- upravljanje – Full Parametric;
- max masa obratka- Kg 80;
- max dimenzije obratka- X ,Y 1250, Z 50 mm;
- min dimenzije obratka – X 270,Y 150 (70 opt.), Z 3 mm;
- broj osi kojima se upravlja- 3;
- brzina pomaka – 25 m/min;
- okretaj stvrdla – 3600 rpm.



Slika 23. CNC bušilica VITAP POINT K2 2.0 (<https://hudek-zagreb.hr/proizvod/cnc-busilica-vitap-point-k2-2-0/>)

GLODALICA (prikazana na slici 24):

- radna visina: 915 mm;
- promjer vretena: 30 mm;
- snaga motora: 5,5 kW;
- dimenzije stola: 2510x430;
- produljenje stola lijevo-desno: 600 x 430 mm;
- broj okretaja: 1500 / 3500 / 5500 / 7500 / 9000 min-1.



Slika 24. Stolna glodalica sa krutom osovinom T 1300 E (<https://www.stokker.com/>)

ŠIROKOTRAČNA BRUSILICA (prikazana na slici 25):

- radna širina: 1.350mm;
- min./max. radna debljina: 4 - 170 mm;
- širina brusne trake: 1.370 mm;
- dužina brusne trake: 2.620 mm;
- snaga glavnog motora: 11 kW;
- brzina transporta: 4,5/9 m/min.



Slika 25. Širokotračna brusilica Sandya 900 (<https://wtp.hoechsmann.com/>)

ROTACIJSKA BRUSILICA (prikazana na slici 26):

- brusna ploča: 150 mm;
- snaga: 310 W;
- broj okretaja: 4000-12000 /min;
- težina: 1,6 kg.



Slika 26. Rotacijska brusilica METABO SXE 3150 (<https://www.metabo.com/com/en/>)

INDUSTRIJSKI USISIVAČ (prikazan na slici 27):

- usisavač sa dvije vreće;
- promjer vreća: 530 mm;
- usisni otvor promjera: 180 mm;
- usisni kapacitet: 3600 m³/h;
- brzina struje zraka: 41 m/s;
- dimenzije d/š/v: 1700/740/2600 mm;
- elektromotor ventilatora: 1,5 KS/1,1 kW;
- napon: 400 V.



Slika 27. Usisavač AC WORD FT 302 (<https://hudek-zagreb.hr/>)

PREŠA ZA ŠIRINSKO LIJEPLJENJE (prikazana na slici 28):

- veličina radne površine: duljina od 2500 ili 3600 mm x širina 1300 mm;
- širina lamele: 30 - 150 mm fiksna ili promjenjiva;
- debljina drveta: 10 - 60 (90) mm;
- duljina ploče: 400 - 6100 mm;
- širina ploče: > 100 mm, slobodan izbor, maks. 1300 mm;
- vrste drva: meko i tvrdo drvo;
- vrsta ljepila: sve vrste ljepila pogodne za radio frekvencije;
- radio frekvencija: 20 - 50 kW;
- performanse: 100 - 800 m²/ smjena.



Slika 28. WEINIG ProfiPress L II preša za širinsko lijepljenje (<https://www.weinig.com/en/>)

KABINA ZA LAKIRANJE (prikazana na slici 29):

- 1 prednja vodena zavjesa;
- vodeni žlijeb za ravnomjeran raspored vode po zavjesi;
- kabina je izrađena od anodiziranog čeličnog lima;
- vanjske dimenzije 4080x2000x3250 mm;
- zračni aspirator 4kW (15000 m³/h), sa zaštitom od iskrenja;
- pumpa za vodenu zavjesu 1,1 kw i spremnik za vodu kapaciteta 600 lit;
- horizontalni filteri postavljeni su na pomične ladice. Anti eksplozivne neonske svjetiljke. Niskonaponska kontrolna ploča. Električne instalacije izvedene prema IP 55 normi izvedba CE (<https://hudek-zagreb.hr/>).



Slika 29. Vodena kabina za lakiranje P4 A (<https://hudek-zagreb.hr/>)

4.6. Tehnički opis transportne i skladišne opreme

U poduzeću koriste se dvije vrste transporta: unutarnji i vanjski. Vanjski transport je zadužen za dopremanje pomoćnog materijala u proizvodnju vlastitim prijevoznim sredstvom, ovisno o udaljenosti i količini materijala. Gotov proizvod se isto tako otprema iz proizvodnje vlastitim transportnim sredstvom. Valjčani konvejeri, ručni viličari te transportna kolica su zaduženi za unutarnji transport osnovnog i pomoćnog materijala.

Gotovi proizvodi se skladište u sastavljenom obliku na paletama. Odlaganje gotovih proizvoda na palete se vrši ručno kao i njihovo skidanje, dok se palete premještaju pomoću viličara. Prilikom odlaganja namještaja (proizvoda) na palete treba paziti da su pojedinačno omotani u zaštitnu foliju kako nebi došlo do oštećenja.

Elementi se transportiraju do radnih mjesta pomoću viličara, dok se ostali materijal transportira kolicima ili ručno ovisno o težini istih. Sastavljeni i lakirani proizvodi se pomoću transportnih kolica otpremaju u skladište.

4.7. Proračun kapaciteta tehnološke opreme

Usko grlo u proizvodnji je CNC bušilica za rotacijsko zavarivanje jer zahtjeva preciznost kao i zbog najmanjeg kapaciteta u odnosu na kapacitet ostalih strojeva. Stroj je ograničen prihvatom elemenata koje zavaruje. Trajanje operacije sastoji se od vremena pripreme elemenata za varenje, vremena zavarivanja, rotiranja elemenata i vađenje elemenata iz stroja. U tablici 10 je prikazan prosječni godišnji broj sati.

Tablica 10. Godišnji fond sati

broj dana godišnje	365
nedelje	52
slobodne subote	39
neradni dani	13
remont	6
gubitak radnih dana	110
radni dani	255

4.6.1 Stolić za dnevni boravak

Prema specifikacijama stroja i vremenu trajanja zavarivanja jednog moždanika, trajanje operacije po elementu je 3 minute, na stroju se obrađuje element po element. Jedan stolić ima 9 elemenata za spajanje (zavarivanje).

$$N_i = (X_n \times T_s \times k_r) / t_o = (\text{komada} / \text{smjeni})$$

$$N_i = (1 \times 450 \times 0.95) / 27 = 15 \text{ komada} / \text{smjeni}$$

N_i – kapacitet stroja

X_n – broj elemenata koji se istodobno zavaruje (1)

T_s – trajanje smjene u minutama (450 min)

k_r – koeficijent iskorištenja radnoga stroja (0.95)

t_o – trajanje operacije u minutama (27 min)

4.6.2 Komoda

Prema specifikacijama stroja i vremenu trajanja zavarivanja jednog moždanika, trajanje operacije po elementu je 4 minute, na stroju se obrađuje element po element. Jedna komoda ima 11 elemenata za spajanje (zavarivanje).

$$N_i = (X_n \times T_s \times k_r) / t_o = (\text{komada} / \text{smjeni})$$

$$N_i = (1 \times 450 \times 0.95) / 44 = 9 \text{ komada} / \text{smjeni}$$

N_i – kapacitet stroja

X_n – broj elemenata koji se istodobno zavaruje (1)

T_s – trajanje smjene u minutama (450 min)

k_r – koeficijent iskorištenja radnoga stroja (0.95)

t_o – trajanje operacije u minutama (44 min)

4.6.3. Noćni ormarić

Prema specifikacijama stroja i vremenu trajanja zavarivanja jednog moždanika, trajanje operacije po elementu je 3 minute, na stroju se obrađuje element po element. Jedan noćni ormarić ima 5 elemenata za spajanje (zavarivanje).

$$N_i = (X_n \times T_s \times k_r) / t_o = (\text{komada} / \text{smjeni})$$

$$N_i = (1 \times 450 \times 0.95) / 15 = 28 \text{ komada} / \text{smjeni}$$

N_i – kapacitet stroja

X_n – broj elemenata koji se istodobno zavaruje (1)

T_s – trajanje smjene u minutama (450 min)

k_r – koeficijent iskorištenja radnoga stroja (0.95)

t_o – trajanje operacije u minutama (15 min)

5. POVRŠINSKA OBRADA

Površinska obrada je skupina različitih postupaka kojima se površini drvenih proizvoda mijenjaju i poboljšavaju estetska i tehnička svojstva. Površinskom obradom se ovisno o vrsti drvenih proizvoda zaštićuje površina od štetnih utjecaja (trošenje, prašina, atmosferski utjecaji) i postiže željeni izgled proizvoda (boja, tekstura, mikrogeometrija površine, efekti). Uglavnom se provodi premazivanjem površine lakovima, kako se u drvnotehnološkoj struci nazivaju pigmentirani i nepigmentirani premazni materijali koji nakon nanošenja na podlogu otvrdnjuju hlapljenjem otapala ili kemijskom reakcijom, uz eventualnu naknadnu mehaničku obradu (Jirouš-Rajković, 2021).

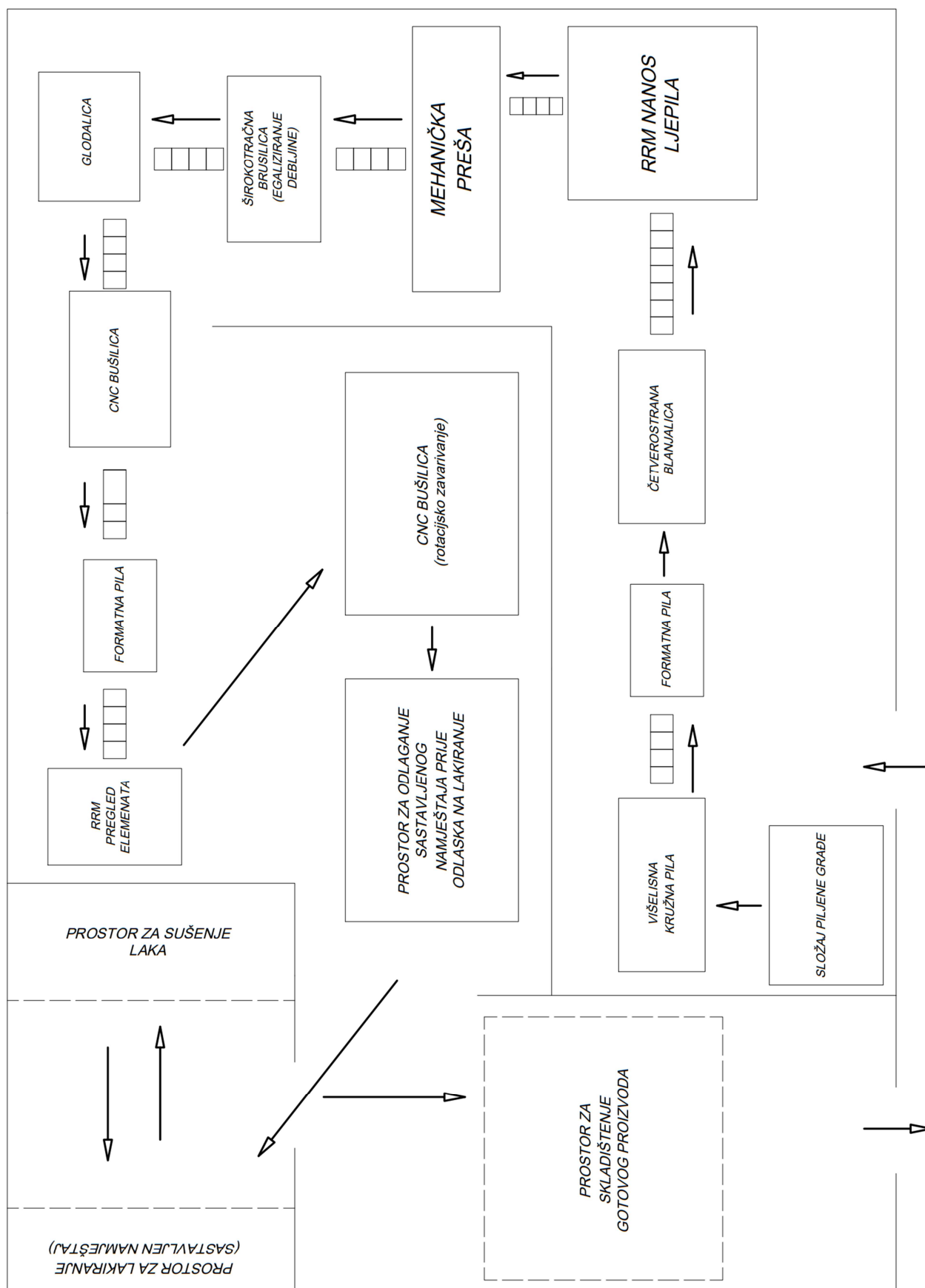
Dva glavna razloga površinske obrade drva su:

- zaštita površine – proizvodi od drva su tijekom eksploatacije izloženi različitim štetnim djelovanjima. Zato je u cilju zaštite od destruktivnog djelovanja štetnih faktora okoline, kao i održavanje vrijednosti te poboljšanje uporabnih svojstava, površina drva mora obraditi na odgovarajući način;
- Dekorativna svojstva – dekorativni izgled površine drva može se mijenjati i poboljšavati u širokom dometu primjenom različitih zaštitnih materijala i postupaka. Prirodna struktura drva može se istaknuti, prigušiti ili potpuno promijeniti, odnosno može se utjecati na izgled drvene površine lakiranjem i stupnjem sjaja površine (Jaić, Živanović, 2000).

Površinska obrada je zadnji i jedan od bitnijih segmenata proizvodnje namještaja. Proizvodi se nakon sastavljanja transportiraju u kabinu za lakiranje gdje se lakiraju metodom štrcanja, nakon lakirnice transportiraju se na odjel za sušenje. Osušeni elementi se lagano bruse i pripremaju za drugi odnosno završni sloj laka. Unutrašnjost proizvoda se lakira jednim slojem dok se vanjski dijelovi lakiraju u dva sloja. Za površinsku obradu poduzeće koristi Luxal N od proizvođača Chromos, brzосуšivi pigmentirani lak na osnovi modificiranih alkidnih smola u organskim otapalima.

6. TLOCRT POGONA

Prema odabiru tehnološkog procesa, rasporedu strojeva te načinu sastavljanja proizvoda projektiran je tlocrt pogona koji prikazuje raspored strojeva te kretanje materijala kao što je prikazano na slici 30. Sama proizvodnja je postavljena na klasičnim strojevima, izuzev modificiranom CNC stroju za rotacijsko zavarivanje moždanika, pri čemu nema ulaganja u specijalne alate i postoji mogućnost prenamjene za proizvodnju masivnog namještaja. Dopremljeni materijal se odlaže na složaj piljene građe, od tamo se kreće/obrađuje na svakom stroju i dolazi do faze sastavljanja putem rotacijskog zavarivanja. Nakon sastavljanja proizvod odlazi na površinsku obradu (lakiranje), te se nakon toga kao gotov proizvod odlaže na prostor za skladištenje gotovog namještaja/proizvoda.



Slika 30. Shematski prikaz proizvodnog pogona

7. ZAKLJUČAK

Definiran je tehnološki projekt za drveno industrijski pogon proizvodnje namještaja od masivnog drva. Prema aspektu odabira tehnološkog procesa, rasporedu strojeva, opreme te načinu sastavljanje proizvoda cilj je bio u malom industrijskom pogonu postaviti serijsku proizvodnju. Sama proizvodnja je postavljena na klasičnim strojevima, izuzev modificiranom CNC stroju za rotacijsko zavarivanje moždanika, nema ulaganja u specijalne alate i postoji mogućnost proizvodnje ostalog masivnog namještaja.

Ovakvo postrojenje i način spajanja elemenata u odnosu na klasično (sastavljanje namještaja pomoću ljepila) ima prednosti kao i mane. Prednost ove metode je u omogućivanju dobivanja visokokvalitetnog i čvrstog spoja bez uporabe ljepila, u kratkom vremenu. Do sada se otpornost prema utjecaju vlage pokazalo kao glavna mana ovog spoja, budući da je ova metoda još u fazi istraživanja, u budućnosti će zasigurno doći do novih spoznaja i promjena. Nedovoljno razvijeni strojevi su isto tako jedan bitan čimbenik u primjeni ove metode spajanja namještaja, jer se pretežno primjenjuju prilagođeni i prerađeni CNC strojevi lakše konstrukcije ili stupne bušilice. Nema gotovih strojeva koji bi se implementirali u proizvodni proces odnosno pogon.

Zbog okruženja kvalitetnom sirovinom treba nastojati izrađivati nove ekološki prihvatljivije metode spajanja, nove tehnologije kao i kvalitetan gotov proizvod koji će se svrstati u viši cjenovni razred. Održavanje ujednačene kvalitete i na razini višeg cjenovnog razreda može se održati konstantnim praćenjem kontrole tijekom procesa, osposobljavanjem djelatnika na radu i nabavom kvalitetne sirovine.

Daljnijim porastom ekološke osviještenosti kao i razvojem tehnologije za zavarivanje drva, primjena zavarivanja (rotacijsko ili vibracijsko) će sigurno postati dio proizvodnih pogona u masivnoj proizvodnji namještaja.

8. LITERATURA

1. Bocquet, J. F.; Pizzi, A.; Resch, L. 2006: Full-scale (industrial) wood floor using welded-through dowels. *J. Adhesion Sci. Technol.*, 20 (15):1727 – 1739
2. Bocquet, J. F.; Pizzi, A.; Resch, L. 2007: Full-scale industrial wood floor assembly and structures by welded-through dowels. *Holz Roh Werkst.*, (65): 149-155
3. Bogner, A. (2012): Projektiranje drveno industrijskih pogona. Interna skripta Šumarski fakultet, Zagreb.
4. Ganne-Chedeville, C.; Properzi, M.; Pizzi, A.; Leban, J. M.; Pichelin, F.; 2003: Edge and face linear vibration welding of wood panels, *Holz Roh Werkst.*, (65): 83-85.
5. Gfeller, B.; Zanetti, M.; Properzi, M.; Pizzi, A.; Pichelin, F.; Lehmann, M.; Delmotte, L.; 2003: Wood bonding by vibrational welding. *J. Adhesion Sci. Technol.*, 17 (11): 1573-1589
6. Glonjarić, V.: (2013): Inovacije moramo brže i kvalitetnije implementirati u poslovne procese, BIZdirekt.
7. Hideg, I. 2015: Metode zavarivanja drva i drvnih ploča, Završni rad (str. 21-22)
8. Hozdić, E.; Hozdić Em., (2013): Projektiranje tehnoloških procesa obrade za fleksibilne proizvodne sustave. Tehnički glasnik 7, Varaždin. Tehnološki postupci I, by Ibrahim Hadžić 2013.
9. Jaić, M.; Živanović-Trbojević, R. 2000: Površinska obrada drveta. Nastavno naučno veče Šumarskog fakulteta Beograd br. 01-2058/1.
10. Jirouš-Rajković (2021): Površinska obrada drva, Hrvatska tehnička enciklopedija, portal hrvatske tehničke baštine.
11. O'Loinsigh, C.; Oudjene, M.; Shotton, E.; Pizzi, A.; Fanning, P. 2011: Mechanical behaviour and 3D stress analysis of multi-layered wooden beams made with welded-through wood dowels. *Composite Structures* 94(2):313-321
12. Pizzi, A.; Leban, J.M.; Kanazawa, F.; Properzi, M.; Pichelin, F.; 2004: Wood dowel bonding by high-speed rotation welding. *J. Adhesion Sci. Technol.*; 18 (11): 1263-1.

13. Pizzi, A.; Properzi, M.; Leban, J.M.; Zanetti, M.; Pichelin, F. 2003: Mechanically – induced wood welding. *Maderas. Ciencia y tecnologia*, 5 (2): 101-106.
14. Prekrat, S.; Pervan S.; Smardzewski J.; Tkalec, S.; Hrovatin, J., 2009: Određivanje kriterija kvalitete namještaja u fazi projektiranja. *Ambijenta*, Zagreb.
15. Radočaj, K. (2015): Završni rad – Projektiranje tehnološkog procesa za „Steuerscheibe 13“ – 20“ Entlader. *Veleučilište u Karlovcu*, Karlovac.
16. Resch, L.; Despres, A.; Pizzi, A.; Bocquet, J. F.; Leban, J. M.; 2006: Welding doweling of wood panels. *Holz Roh Werkst.*, (64): 423-42
17. Segovia, C.; Pizzi, A. 2009: Performance of dowel-welded T-joints for wood furniture. *Journal of Adhesion Science and Technology* 23(16):2073-2084
18. Segovia, C.; Renaud, A.; Pizzi, A. 2011: Performance of dowel-welded L-joints for wood furniture. *Journal of Adhesion Science and Technology* 25(15):1829-1837
19. Tondi, G.; Andrews, S.; Pizzi, A.; Leban, J.-M. (2007): Comparative potential of alternative wood welding systems, ultrasonic and microfriction stir welding. *Journal of Adhesion Science and Technology*, 21:16, 1633- 1643.
20. Župčić, I. 2010: Čimbenici koji utječu na spajanje tokarenih bukovih elemenata tehnikom zavarivanja, *Šumarski fakultet u Zagrebu*, Zagreb.
21. Župčić, I.; Vlaović, Z.; Domljan, D.; Grbac, I; 2014: Influence of Various Wood Species and Cross-Sections on Strength of a Dowel Welding Joint, *Šumarski fakultet Sveučilišta u Zagrebu*, Zagreb, *Drvna industrija* 65 (2) 2014. 121-127.
22. Župčić, I; Bogner, A.; Grbac, I; 2011: Welding Time as an Important Factor of Beech Welding, *Šumarski fakultet Sveučilišta u Zagrebu*, Zagreb, *Drvna industrija* 62 (2) 115-121
23. Župčić, I; Mihulja, G; Bogner, A; Grbac, I; Hrovat, B; 2008: Zavarivanje masivnog drva, *Šumarski fakultet Sveučilišta u Zagrebu*, Zagreb, *Drvna industrija* 59 (3) 113-119

Popis URL adresa:

URL 1: <https://hudek-zagreb.hr/proizvod/potezna-pila-maggi-best-1250/>

URL 2: <https://hudek-zagreb.hr/proizvod/usisavac-ac-word-ft-302/>

URL 3: <https://hudek-zagreb.hr/proizvod/vodena-kabina-za-lakiranje-p4-a/>

URL 4: <https://www.metabo.com/com/en/tools/cutting-sanding-milling/wood-processing/random-orbital-sander/sxe-3150-600444000-random-orbital-sander.html>

URL 5: <https://www.scmgroup.com/en/scmwood/products/wide-belt-sanders.c869/automatic-sanding-and-calibrating-machines.870/dmc-sd-90.816>

URL 6: <https://www.stokker.com/abrichthobelmaschine-t-1300-e-bernardo/233301409>

URL 7: <https://www.stuermer-machines.com/metalworking/metalworking-machines-drilling-machines/optidrill-d-33pro-3003040/>

URL 8: https://www.weinig.co.uk/en/weinig-uk/news/latest-news/details/test-news-uk-en.html?no_cache=1

URL 9: <https://www.weinig.com/en/solid-wood/rip-saws/profirip-series/profirip-340.html>