

Uporaba zavarenih spojeva u proizvodima od masivnog drva

Jedvaj, Karlo

Undergraduate thesis / Završni rad

2021

Degree Grantor / Ustanova koja je dodijelila akademski / stručni stupanj: **University of Zagreb, Faculty of Forestry and Wood Technology / Sveučilište u Zagrebu, Fakultet šumarstva i drvne tehnologije**

Permanent link / Trajna poveznica: <https://urn.nsk.hr/urn:nbn:hr:108:936871>

Rights / Prava: [In copyright](#)/[Zaštićeno autorskim pravom.](#)

Download date / Datum preuzimanja: **2025-01-09**



Repository / Repozitorij:

[University of Zagreb Faculty of Forestry and Wood Technology](#)



SVEUČILIŠTE U ZAGREBU
FAKULTET ŠUMARSTVA I DRVNE TEHNOLOGIJE
DRVNOTEHNOLOŠKI ODSJEK

PREDDIPLOMSKI STUDIJ
DRVNA TEHNOLOGIJA

KARLO JEDVAJ

UPORABA ZAVARENIH SPOJEVA U PROIZVODIMA OD
MASIVNOG DRVA

ZAGREB, RUJAN, 2021.

PODACI O ZAVRŠNOM RADU

AUTOR:	Karlo Jedvaj 03.03.1998. 0068229892
NASLOV:	Uporaba zavarenih spojeva u proizvodima od masivnog drva
PREDMET:	Tehnologija finalne obrade drva
MENTOR:	Izv. prof. dr. sc. Ivica Župčić
IZRADU RADA JE POMAGAO:	
RAD JE IZRADEN:	Sveučilište u Zagrebu, Fakultet šumarstva i drvne tehnologije. Zavod za namještaj i drvo u graditeljstvu
AKAD.GOD:	2020./2021.
DATUM OBRANE:	24. 9. 2021.
RAD SADRŽI:	Stranica: 22 Slika: 16 Tablica: 0 Navoda literature: 16
SAŽETAK:	<p>Zavarivanje drva je novi način spajanja masivnog drva i drvnih materijala bez uporabe ljepila ili nekog drugog vezivnog sredstva. Prilikom zavarivanja uslijed trenja nastaje toplina koja direktno utječe na taljenje površinskih slojeva drva koji su u međusobnom kontaktu (lignin, hemiceluloza). Kao relativno novi način spajanje drva njegova primjena u drvnoj industriji nije značajna. Istražena je problematika zavarivanja masivnog drva, te su opisane metode zavarivanja, parametri zavarivanja, objašnjen postupak zavarivanja drva, njihove prednosti i mane. Prikazani spojevi i proizvodi od masivnog drva koji su konstruirani i spojeni pomoću metode rotacijskog i vibracijskog zavarivanja drva.</p>

INFORMATION ABOUT FINAL PAPER

AUTHOR:	Karlo Jedvaj 03.03.1998. 0068229892
TITLE:	Application of welding joints in solid wood products
CASE:	Wood final treatment technology
MENTOR:	Assoc. Prof. Ivica Župčić, PhD
THE WORK WAS HELPED BY:	
FINAL WORK:	University of Zagreb, Faculty of Forestry and Wood Technology ,Institute of Furniture and Wood in Construction
ACADEMIC YEAR:	2020./2021.
DATE OF DEFENSE:	24. 9. 2021.
WORK CONTAINS:	Pages: 22 Pictures: 16 Table: 0 References: 16
ABSTRACT:	<p>Wood welding is a new way of joining solid wood and wood materials without the use of glue or any other binder. During friction welding, heat is generated which directly affects the melting of the surface layers of wood that are in contact with each other (lignin, hemicellulose). As a relatively new way of joining wood, its application in the wood industry is not significant. The problem of solid wood welding is researched, and welding methods, welding parameters are described, the procedure of wood welding, their advantages and disadvantages are explained. Solid wood joints and products that are constructed and joined using rotary and vibration wood welding methods are presented.</p>



IZJAVA O AKADEMSKOJ ČESTITOSTI

OB FŠDT 05 07

Revizija: 2

Datum: 29.04.2021.

„Izjavljujem da je moj završni rad izvorni rezultat mojega rada te da se u izradi istoga nisam koristio drugim izvorima osim onih koji su u njemu navedeni“.

U Zagrebu, 21. 9. 2021. godine

vlastoručni potpis

Karlo Jedvaj

SADRŽAJ

POPIS SLIKA	V
PREDGOVOR	IVI
1. UVOD.....	1
1.1. CILJ RADA.....	1
2. METODE ZAVARIVANJA.....	2
2.1. ROTACIJSKO ZAVARIVANJE	3
2.1.1. Postupak rotacijskog zavarivanja.....	3
2.2. VIBRACIJSKO ZAVARIVANJE	5
3. PARAMETRI ZAVARIVANJA	7
3.1. UTJECAJ VRSTE DRVA I PRESJEKA.....	7
3.2. VRIJEME TRAJANJA ZAVARIVANJA	8
3.3. TEMPERATURA ZAVARIVANJA	9
3.4. PREDNOSTI I NEDOSTACI ZAVARIVANJA	11
4. PRIMJENA ZAVARIVANJA	12
4.1. DUŽINSKO SPAJANJE ZAVARIVANJEM DRVA.....	12
4.2. ŠIRINSKO SPAJANJE ZAVARIVANJEM DRVA.....	13
4.3. DEBLJINSKO SPAJANJE ZAVARIVANJEM DRVA.....	15
4.4. PRIMJENA ROTACIJSKOG ZAVARIVANJA U PODNIM KONSTRUKCIJAMA	16
4.5. PRIMJENA ROTACIJSKOG ZAVARIVANJA KOD VIŠESLOJNIH DRVENIH GREDA	17
4.6. PRIMJENA ROTACIJSKOG ZAVARIVANJA KOD DRVENIH METLI	18
4.7. PRIMJENA ZAVARIVANJA KOD DRVENIH KUTIJA	18
4.8. PRIMJENA ZAVARIVANJA KOD DRVENIH BAČVI.....	18
4.9. PRIMJENA ZAVARIVANJA KOD DRVENIH PROIZVODA U UGOSTITELJSTVU	19
5. ZAKLJUČAK	20
6. LITERATURA	21

POPIS SLIKA

Slika 1. (a) vibracijsko zavarivanje (b) rotacijsko zavarivanje (Horman i dr. 2016).....	2
Slika 2. Presjeci zavarenog bukovog moždanika na hrastovini (Župčić dr. 2007).....	3
Slika 3. Poprečni presjek četiriju načina bušenja rupe u uzorku (Župčić i dr. 2008).....	4
Slika 4. Moždanik koji se previše istrošio pri vrhu te nije postignuo zavarivanje (Župčić i dr. 2008).....	5
Slika 5. Dvije međusobno zavarene letvice linearno vibracijskom metodom (URL. 1)	5
Slika 6. Ispitni uzorak hrastovine, moždanici zavareni okomito na smjer vlakana (RT) (Župčić i dr. 2014)	7
Slika 7. Usporedba izvlačnih sila i vremena zavarivanja (Župčić i dr., 2014)	9
Slika 8. a) sonde za mjerneje temperature zavarivanja, b) uzorak tijekom ispitivanja izvlačne sile (Župčić i dr. 2021)	10
Slika 9. Elementi za dužinsko spajanje čepom pomoću rotacijskog zavarivanja (Župčić 2010)	12
Slika 10. Presjek dužinsko zavarena dva elementa s moždanikom pomoću rotacijskog zavarivanja (Župčić 2010).....	13
Slika 11. Shematski prikaz zavarivanja moždanika (Belleville i dr. 2010)	14
Slika 12. Oprema za zavarivanje moždanika pri nagibu od 20° (Belleville i dr. 2010)	14
Slika 13. Zavareni debljinski spojevi s različitim oblicima sljubnica (Hahn i dr. 2015)	15
Slika 14. Spajanje uzorka zavarivanjem s četiri moždanika pod kutom od 90° (Bocquet i dr. 2006)	16
Slika 15. Konstrukcija visećeg poda (Bocquet i dr. 2006)	17
Slika 16. Stroj za zavarivanje kod proizvodnje višeslojnih greda (Bocquet i dr. 2006)	17

PREDGOVOR

Porastom sve veće svijest o ekologiji i njegovom značenju, cijeli svijet i industrija nastoji smanjiti svoj štetni utjecaj na okoliš. U tom naumu ne zaostaje ni drvna industrija koja ima najveći utjecaj na pohranu ugljikovog oksida (CO₂). Istraživanjem novih načina spajanja i upotrebe drvnih spojeva pri proizvodnji i upotrebi proizvoda od masivnog drva, metode zavarivanja pružaju veliku mogućnost i priliku u proizvodnji 100% ekoloških proizvoda od drva. Postupak zavarivanja je relativno novo područje koje se kontinuirano istražuje preko 20 godina, ali još uvijek nema značajniju komercijalnu uporabu u proizvodnji.

U radu je proučena dostupna literatura na temu zavarivanja i njihovih parametara. Istaknuti su neki proizvodi u kojima bi se u skoroj budućnosti mogli primjenjivati spojevi nastali postupkom zavarivanja drva.

Ovom prilikom bih se želio zahvaliti svim profesorima, asistentima i radnicima Fakulteta šumarstva i drvne tehnologije na prenesenom znanju. Svom mentoru izv. prof. dr. sc. Ivici Župčiću na prilici, povjerenju i strpljenju. Svojim kolegama na potpori., Te najviše svojoj obitelji koja mi je omogućila studiranje i bila podrška u svim trenucima mog školovanja.

1. UVOD

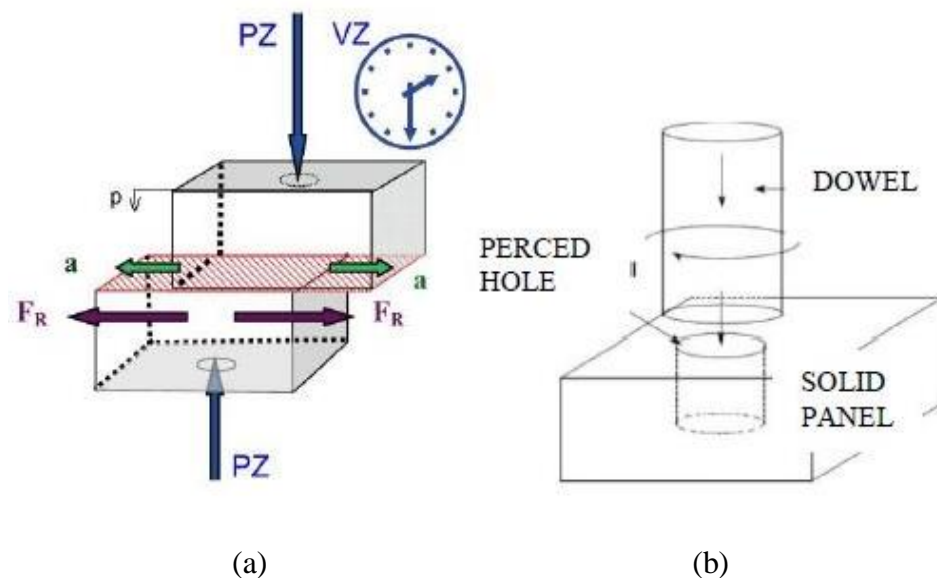
U skoro svakom pogledu upotrebe masivnog drva kao konstrukcijskog materijala potrebno je povezati odnosno spojiti dva ili više komada masivnih drvnih elemenata. U dugoj i širokoj povijesti uporabe masivnog drva kao konstrukcijskog materijala najčešći način spajanja je mehanički ili manje-više ekološki prihvatljivim ljepilima. U novijim istraživanjima spajanja dvaju elemenata drvnog podrijetla metodom zavarivanja drva otvaraju se novi, izazovni i ekološko prihvatljiviji načini konstruiranja i izrade drvnih proizvoda bez upotrebe dodatnog vezivnog sredstva. Pod zavarivanje se smatra spajanje dvaju ili više, istorodnih ili raznorodnih materijala, taljenjem ili pritiskom, s ili bez dodavanja dodatnog materijala, tako da se dobije homogeni zavareni spoj. Dok se zavarivanje drva smatra metoda povezivanja koja usljed trenja (rotacijskog ili vibracijskog) razvija toplinu pri kojoj dolazi do taljenja površinskih slojeva drva koji su u međusobnom kontaktu. Uslijed hlađenja otopljenog materijala (lignina i celuloznih vlakana) dolazi do zavarenog spoja. Do ideje povezivanja masivnog drva i drvnih materijala prvi je došao Sutthoff 1996. godine. Čvrstoća zavarenog moždanika može se usporediti sa čvrstoćom zalijepljenog moždanika. (Župčić 2010). Iako se metode zavarivanja drva mogu primijeniti u građevinskim proizvodima od masivnog drva (podnim konstrukcijama, laminiranim gredama i zidovima), njegov glavni cilj je upotreba u namještaju za interijer. U radu su opisane metode zavarivanja, parametri zavarivanja, objašnjen postupak zavarivanja drva, njihove prednosti i mane, te su prikazani spojevi i proizvodi od masivnog drva koji su konstruirani i spojeni pomoću metode rotacijskog i vibracijskog zavarivanja drva

1.1. CILJ RADA

Cilj rada je istražiti glavne metode, čimbenike zavarivanja i dosadašnju primjenu zavarenog spoja te razmotriti i predložiti nove i inovativne načine primjene zavarivanja u spajanju masivnog drva.

2. METODE ZAVARIVANJA

Poznajemo tri metode zavarivanja; ultrazvučno, rotacijsko i vibracijsko. Sve tri metode imaju svoje mjesto u upotrebi spajanja drvnih materijala. Kako su sve tri metode relativno nove, još nisu našle svoje mjesto u komercijalnoj industriji iako se na njima razvija više od 20 godina. Metode možemo usporediti iako se ultrazvučno najviše razlikuje od ostale dvije za koje se može tvrditi da djeluju na istom principu. Ultrazvučna metoda se koristi za spajanje malih elemenata drva, vrlo tankih – debljine do 2 mm. U slučaju prevelike debljine vibracije neće ostvariti zavarivanje ili će čvrstoća spoja biti premala. Iz tog razloga ova metoda je najefikasnija u proizvodnji ligno celuloznog papira (Regazzi i dr. 2019). Dok ostale dvije metode se mogu koristiti u raznim primjenama. Zavarivanje trenjem je tehnika u kojoj se toplina potrebna za taljenje materijala generira pritiskom jednog od uzoraka na drugi kako bi se spojili vibracijom ili rotacijom (slika 1). Zatim se vibracija odnosno rotacija zaustavlja i uzorci se zadržavaju pod pritiskom dok se ne formira čvrsta veza (Leban i dr. 2005).

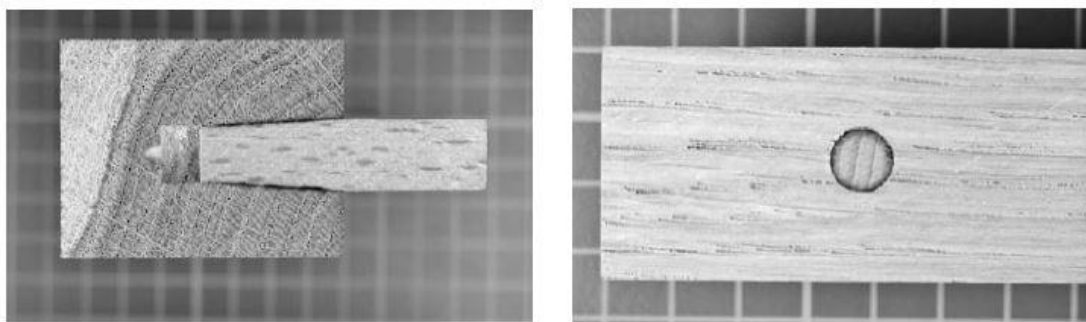


Slika 1. (a) vibracijsko zavarivanje (b) rotacijsko zavarivanje (Horman i dr. 2016)

Poznato je da nakon 20 sekundi od početka hlađenja zavarenog spoja, čvrstoća doseže 70 % maksimalne vrijednosti koja se postiže nakon 15 minuta hlađenja. Takvo ponašanje zavarenog spoja omogućuje sastavljanje višeslojnih drvnih ploča koje se zavaruju tehnikom vibriranja (Stamm i dr. 2005). Postignuta čvrstoća spojeva usporediva je s rezultatima dobivenim lijepljenjem PVAc ljepilom. Međutim, pri zavarivanju drva spoj postiže traženu čvrstoću za nekoliko sekundi, dok su PVAc ljepilu potrebna 24 sata (kondicioniranje nakon lijepljenja) da bi se postigao isti rezultat. (Pizzi i dr. 2004).

2.1. ROTACIJSKO ZAVARIVANJE

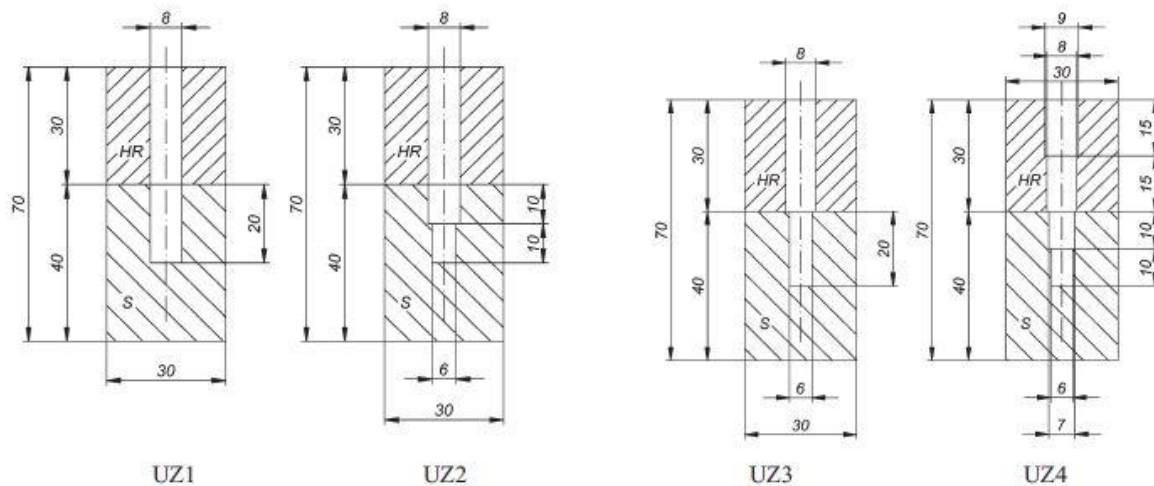
Rotacijsko zavarivanje je najprimljenivija metoda zavarivanja od tri metode koje se rabe u zavarivanje drva. Ova metoda pruža široku primjenu upotrebe u spajanju 2 ili više elemenata, uz relativno dostupnu opremu koja je potrebna za uspješno spajanje. Uz primjenu ove metode mogu se zavarivati bilo koji drveni elementi kružnog presjeka. Dva najčešća postupka su pomoću moždanika (slika 2) i drvenog čepa. Gdje dolazimo do značajnijeg broja parametra koji utječu na čvrstoću zavarenog spoja. Dimenzija zadora je jedan od najznačajnijih čimbenika za optimalnu čvrstoću spoja. Prema istraživanju koje je proveo Pizzi i dr. (2004.) najoptimalniji zador je 2 mm, gdje se moždanik promjera 10 mm zavaruje u rupu promjera 8 mm. Uz zador vrlo važni parametri su: dubina zavarivanja, brzina zavarivanja, vrijeme zavarivanja, vrsta drva, sadržaj vode i presjek elemenata.



Slika 2. Presjeci zavarenog bukovog moždanika na hrastovini (Župčić dr. 2007)

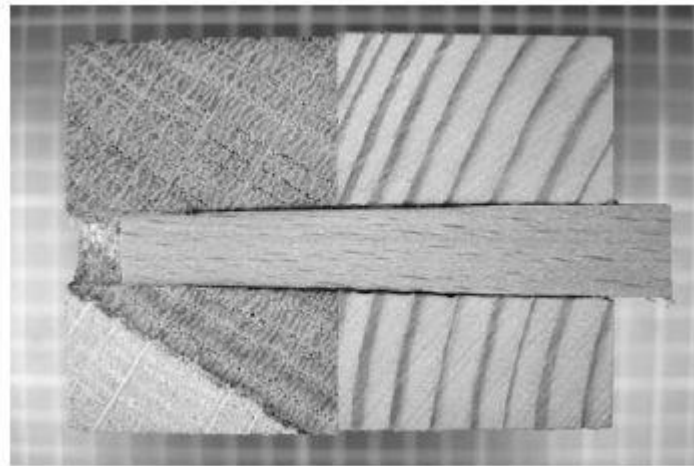
2.1.1. Postupak rotacijskog zavarivanja

Postupak rotacijskog zavarivanja počinje odabirom vrste drva i njegovog kondicioniranja na 20 C i 65 % relativne vlažnosti zraka. Prema istraživanju Pizzi i dr. (2004) bukovina daje najbolje rezultate čvrstoće spoja (max. vlačna čvrstoća 1500 N, srednja vlačna čvrstoća 883 N) kod nažljebljenog bukovog moždanika, promjera 10 mm zavarenog u rupu promjera 8 mm kod frekventne rotacije 1200 min⁻¹ s vremenom pritiska od 0 s. Nakon odabira vrste drva slijedi bušenje rupa u elemente koji se zavaruju te izrada čepa ako se koristi čep a ne moždanik. Bušenje rupa se izvodi na običnoj stupnoj bušilici koja se može pronaći u većini stolarija. Istom bušilicom je moguće izvesti i postupak zavarivanja, no kako bi se uspješnost postupka povećala tako je potrebno i bušilicu prilagoditi zahtjevima i parametrima postupka. Prema istraživanju Župčića i dr. (2008) višestupanjska rupa daje najbolje rezultate čvrstoće zavarenog spoja.



Slika 3. Poprečni presjek četiri načina bušenja rupe u uzorku (Župčić i dr. 2008)

Istraživanje je provedeno na debljinski sastavljena dva elementa od smrekovine i hrastovine te su dobiveni veoma zanimljivi podaci. Zalijepljeni moždanik u rupu od hrastivne ima veću izvlačnu čvrstoću od zavarenog moždanika u element od hrastovine, dok moždanik zavaren u hrastovinu ima veću izvlačnu čvrstoću od zalijepljenog i zavarenog moždanika u smrekovinu. Rezultatom istraživanja utjecaja vrste rupa na čvrstoću spoja dobiveno je kako ne postoji značajna razlika između UZ2 i UZ3. Najslabiji rezultati su dobiveni kod rupe UZ1 gdje se vrh moždanika nije zavario. Dok se najbolje pokazala rupa UZ4 za koju su dobiveni najbolji rezultati i iz čega se može zaključiti kako je porebno bušiti rupu koja po dužini ima različite promjere (višestupanjska rupa). (Župčić i dr. 2008) Nakon probušene rupe moždanik/čepom se postavlja u stupnu bušilicu i pozicionira se iznad rupe tako da okomito ulazi u nju. Zavarivanje se može vršiti s brzinom rotacije od 700 min^{-1} do 1600 min^{-1} te u vremenskom razdoblju od 0,5 do 4 sekunde. Ovi parametri direktno utječu na čvrstoću i uspješnost spoja. Prilikom predugog zavarivanja, moždanik/čep se može prekomjerno potrošiti te neće doći do zavarenog spoja (slika 4). Uslijed prekratkog trajanja zavarivanja, zador se neće dovoljno rastaliti i moždanik neće doći do željene dubine i dolazi do pucanja moždanika ili podloge u koju se zavaruje.



Slika 4. Moždanik koji se previše istrošio pri vrhu te nije postignuo zavarivanje (Župčić i dr. 2008)

Prilikom zavarivanja vrlo je bitno da se moždanik/čep zaustavi u određenom vremenu na određenoj dubini kako bi se dobio zadovoljavajući spoj.

2.2. VIBRACIJSKO ZAVARIVANJE

Vibracijsko zavarivanje dijeli se ovisno o smjeru vibriranja, na linearno i kružno vibracijsko zavarivanje. Ovom metodom koriste se ravne površine koje se spajaju pomoću vibracije uslijed koje dolazi do destrukcije strukture drva prilikom čega se vlakanca isprepletu. Dio suvišnih vlakanaca koji nisu povezani izgurani su iz spoja kao višak tijekom zavarivanja.



Slika 5. Dvije međusobno zavarene letvice linearno vibracijskom metodom (URL. 1)

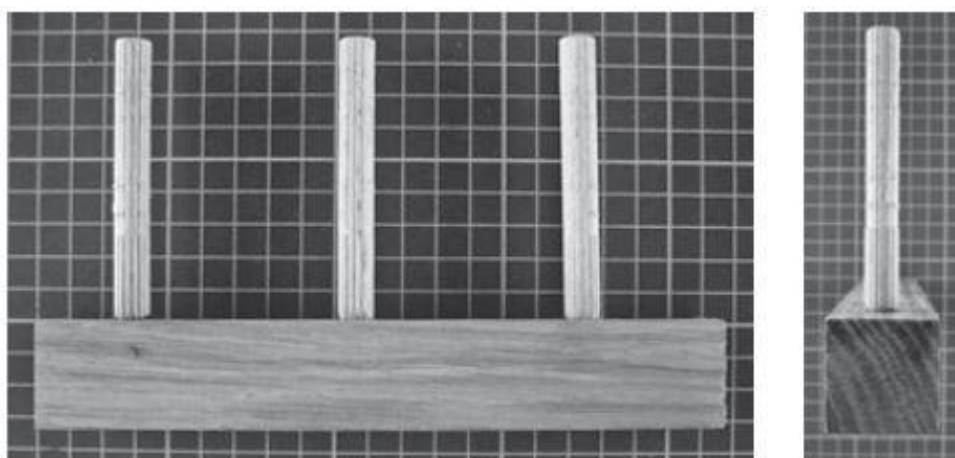
Prema prvim istraživanjima upotreba vibracijskog zavarivanja bila je ograničena na male površine (do 3,000 mm²) uslijed mehaničkog ograničenja uređaja za zavarivanje koji je korišten kod spajanja metala. Zavarivanje većih površina (do 50,000 mm²) postalo je moguće 2006. godine uslijed razvoja i izgradnje novog uređaja za zavarivanje namijenjeno drvnim materijalima. Kod skaliranja od malih uzoraka do strukturnih razmjera, nehomogenosti u kvaliteti spoja i njegove čvrstoće postaju relevantne povećanjem sljubnice zavara. Pretpostavlja se da je razlog za takvu nehomogenost vodena para i dim koji se razvijaju tijekom procesa zavarivanja. Rezultati istraživanja na utjecaj čvrstoće zavarenog spoja uslijed isparivanja vlage su pokazali da; Isparavanjem vodene pare povećava se unutarnji tlak unutar zone zavarivanja, te utječe na kvaliteu spoja. (Hahn i dr. 2014). Leban i dr. (2005) proveli su istraživanje koristeći metodu linearnog vibracijskog zavarivanja na bukovim uzorcima dimenzija 150 x 150 x 15 mm, te ih debljinski spajali frekvencijom od 100 Hz. Vrijeme zavarivanja iznosilo je 3 s, pritisak 2 Mpa, amplituda vibracija 3 mm, vrijeme držanja nakon prestanka vibracija 5 s, a pritisak nakon prestanka vibriranja (zavarivanja) 2,7 Mpa. Ovim postupkom spajanja dobivena je zadovoljavajuća čvrstoća od 10 do 11 Mpa. Uslijed raznih istraživanja dokazano je kako čvrstoća zavarivanja dobivena metodom vibracije, može konkurirati čvrstoći lijepljnih spojeva.

3. PARAMETRI ZAVARIVANJA

Vrlo je bitno naglasiti važnost svakog parametra koji utječe na uspješnost postupka zavarivanja. Svaka metoda ima svoje parametre koji su primijenjeni upravo za nju. Iako se većina parametra može poistovjetiti, kao naprimjer kod rotacijskog i vibracijskog zavarivanja vrsta drva daje slične karakteristike. Najznačajniji parametri kod zavarivanja su trajanje zavarivanja, frekvencija vrtnje (povezana s trajanjem zavarivanja), vrsta drva, smjer zavarivanja, zador i dubina zavarivanja.

3.1. UTJECAJ VRSTE DRVA I PRESJEKA

Župčić i dr. (2014) su istraživali utjecaj vrste drva i presjeka na čvrstoću rotacijski zavarenog spoja. U istraživanju je korišten bukov moždanik koji je zavaren u smjeru uzdužne osi u elemente izrađene od bukovine, hrastovine i smrekovine. Zavarivanje se obavljalo u smjeru vlaknaca elemenata i okomito na njihov smjer (radijalni, radijalno-tangencijalni i tangencijalni). U svrhu istraživanja je izrađeno 365 uzoraka od kojih se 359 iskoristilo za istraživanje. Izrađeno je 16 različitih tipova uzoraka s dimenzijama 200 x 30 x 30 mm, kod kojih je za svaki tip napravljeno otprilike 30 komada uzoraka.



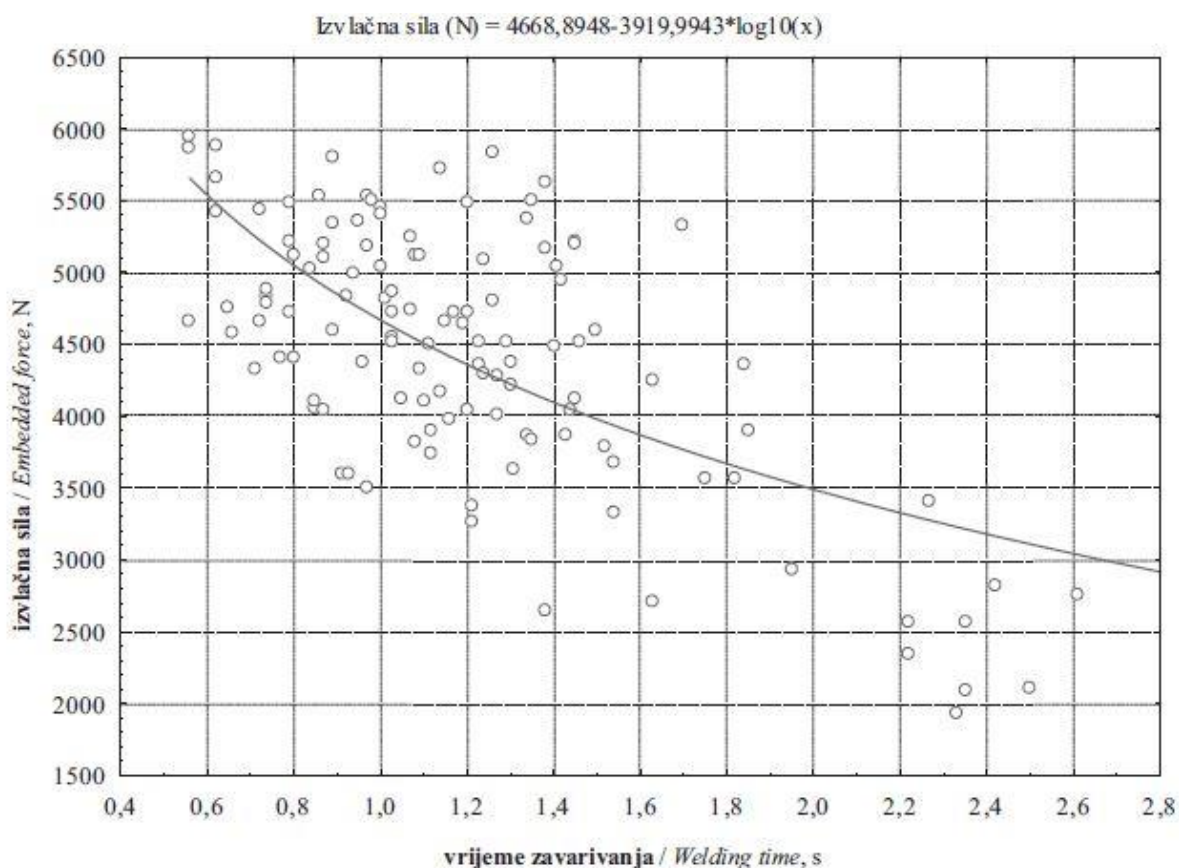
Slika 6. Ispitni uzorak hrastovine, moždanici zavareni okomito na smjer vlaknaca (RT) (Župčić i dr. 2014)

Zavarivanje je provedeno s moždanicama koji su imali prosječan promjer 10,04 mm, te su se zavarivali u rupu promjera 8 mm na dubinu od 20 mm prilikom rotacije od 1520 min^{-1} . Rezultati istraživanja su pokazali da moždanik zavaren u bukovinu ima najveću čvrstoću, dok su najslabiji rezultati dobiveni kod moždanika zavarenog u smrekovinu. Prilikom ispitivanja čvrstoće ovisno o smjeru vlaknaca, moždanik zavaren u smjeru vlaknaca bukovine i hrastovine postiže najbolje rezultate u pogledu čvrstoće spoja. Kod zavarivanja smrekovine korišteno je i

reakcijsko drvo (kompresijsko drvo četinjača) iz tog razloga je raspored čvrstoće bio nešto drugačiji ovisno o smjeru zavarivanja.

3.2. VRIJEME TRAJANJA ZAVARIVANJA

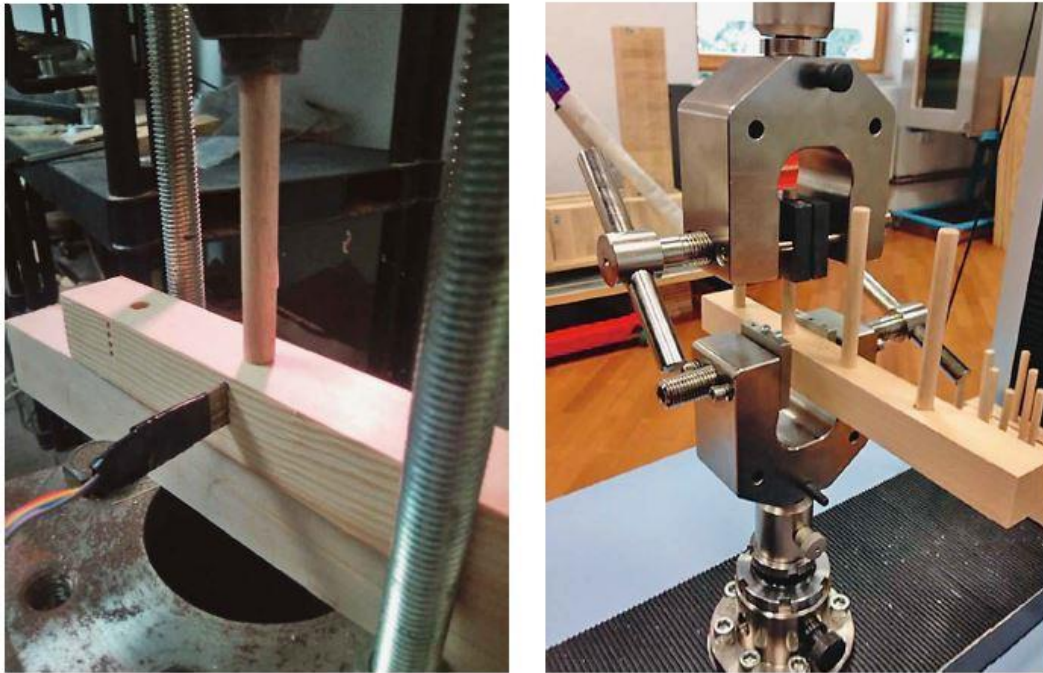
Župčić i dr. (2011) su istraživali utjecaj vremenskog perioda trajanja zavarivanja prilikom zavarivanja bukovog moždanika u bukovinu. Prilikom istraživanja korištena je metoda rotacijskog zavarivanja pri kojoj su korišteni bukovi nažlijebljeni moždanici promjera 10 mm i elementi bukovine dimenzija 200 x 30 x 30 mm. U svrhu istraživanja zavareno je 130 moždanika, od kojih je 120 korišteno za daljnja ispitivanja (kod 10 moždanika je došlo do greške pucanja tijekom zavarivanja). Ravno nažlijebljeni moždanici duljine 120 mm, promjera 10 mm su zavareni u rupu promjera 8 mm na dubinu od 20 mm pri frekvenciji vrtnje od 1520 min⁻¹. Zavarivanje je provedeno u vremenskom intervalu od 0,56 do 2,61 s. U svrhu kontrolnih uzoraka korištena su dva tipa moždanika (ravno nažlijebljeni i spiralno nažlijebljeni) promjera 10,35 mm i 10,05 mm zaljepljeni PU ljepilom (TIMBER MAX). Ispitivanje je provedeno na univerzalnoj kidalici sa specifičnim prihvatom za moždanike kako bi se spriječilo proklizavanje uzoraka za vrijeme ispitivanja. Mjerenja sile i pomaka su obavljena uz pomoć dinamometra koji je spojen na računalo. Rezultati istraživanja su pokazali da najveću izvlačnu silu (4 994 N) su imali spojevi kod kojih je proces zavarivanja moždanika trajao 0,56 – 0,9 s, a najmanja izvlačna sila (2 869 N) je zabilježena pri trajanju zavarivanja od 1,81 – 2,61 s. Dok je prosječna izvlačna sila spoja lijepljenih spiralno nažlijebljenih moždanika iznosila 5 028 N. Iz rezultata se može zaključiti kako je optimalno vrijeme zavarivanja 0,56 – 0,9 s. Vrijeme zavarivanja kraće od 0,5 s nije moguće postići zbog lomova moždanika i uzoraka pri zavarivanju.



Slika 7. Usporedba izvlačnih sila i vremena zavarivanja (Župčić i dr, 2014)

3.3. TEMPERATURA ZAVARIVANJA

Mjerenje temperature tijekom zavarivanja je vrlo složen zadatak i temperaturu nije jednostavno izmjeriti. Za potrebe istraživanja ovisnosti čvrstoće spoja s moždanikom o temperaturi pri rotacijskom zavarivanju, Župčić i dr. (2021) razvili su sustav za mjerenje temperature zavarivanja uz pomoć mjernih sondi. Ispitivanje se vršilo na uzorcima borovine i smrekovine. Uzorci su dimenzija 30 x 200 x 30 mm za borovinu i 30 x 300 x 30 mm za bukovinu sa sadržajem vode između 10 i 12 %. Kod pripreme uzoraka izbušeno je 3 rupe za moždanike kod smrekovine i 4 rupe za moždanike kod bukovine promjera 8 mm. Uz rupe za moždanike također su se izradile 4 rupe za sonde promjera 3 mm u razmaku od 4 mm. Moždanici duljine 120 mm su izrađeni od glatkog štapa bukovine duljine 1000 mm promjera 10 mm. Uzorci korišteni pri istraživanju su kondicionirani 45 dana pri 23 C i 55 % relativne vlažnosti zraka. Zavarivanje je izvršeno pri frekvenciji vrtnje od 865 min⁻¹ i 1520 min⁻¹ (ovisno o vrsti uzoraka) u trajanju do 4 s, okomito na drvena vlakanca. Dubina zavora iznosila je 20 mm ili 25 mm.



(a)

(b)

Slika 8. a) sonde za mjerneje temperature zavarivanja, b) uzorak tijekom ispitivanja izvlačne sile (Župčić i dr. 2021)

Tijekom zavarivanja temperatura je mjerena u području rotacije pomoću mjernih sondi. Softver za mjerenje u stvarnom vremenu razvijen je na Fakultetu šumarstva i drvne tehnologije. Softver mjeri trenutnu temperaturu i zapisuje ju u obliku grafa i brojčanih vrijednosti. Zavareni uzorci su kondicionirani 7 dana te ispitani na univerzalnoj kraljici sa specifičnim prihvatom za moždanike kako bi se spriječilo proklizavanje uzoraka za vrijeme ispitivanja. Mjerenja sile i pomaka obavljena su uz pomoć dinamometra koji je spojen na računalo. Iz rezultata ispitivanja zaključeno je kako je najveća temperatura pri zavarivanju borovine kod 1520 min^{-1} iznosila $217 \text{ }^{\circ}\text{C}$, dok je pri 865 min^{-1} iznosila $179 \text{ }^{\circ}\text{C}$ (dubina zavarivanja je bila 20 mm). Za uzorke bukovine zavarene frekvencijom vrtnje od 865 min^{-1} je iznosila $181 \text{ }^{\circ}\text{C}$, dok je za uzorke zavarene frekvencijom vrtnje od 1520 min^{-1} najveća temperatura iznosila $213 \text{ }^{\circ}\text{C}$ (dubina zavarivanja iznosila je 20 mm). Utjecaj vrste drva na temperaturu zavarivanja nije dokazan.

3.4. PREDNOSTI I NEDOSTACI ZAVARIVANJA

Uspoređujući zavareni spoj s ostalima spojevima koji se koriste prilikom spajanja drvnih elemenata, jedna od glavnih prednosti zavarivanja drva je dobivanje ekološki prihvatljivog spoja koji je načinjen od samo prirodnog materijala (drva) bez dodatka ljepila ili drugih adheziva. Iz tih razloga proizlazi i značajna prednost u recikliranju i proizvodnji toplinske energije iz proizvoda od drva koje više nije moguće popraviti ili reciklirati. Proizvodi koji su izrađeni uporabom zavarivanja ne oslobađaju štetne i toksične tvari. Sami postupak zavarivanja je značajnije brži u odnosu na klasično spajanje pomoću lijepila. Nakon zavara elemente koji se obrađuju nije potrebno kondicionirati i držati pod pritiskom u preši, dok pri klasičnim lijepljenim spojevima ponekad je potrebno i 24 sata da postignu zadovoljavajuću čvrstoću spoja. Također čvrstoća zavarenog spoja je usporediva sa čvrstoćom lijepljenog spoja. Uz sve navedene prednosti zavarivanje drva ima široki spektar primjene, ne samo u namještaju već i u proizvodima od masivnog drva.

Najveća mana ovakvih spojeva je njegova neotpornost prilikom dužeg utjecaja povećane vlage i atmosferilija (ponašanje spoja prilikom bubrenja i utezanja). Iz tih razloga zavareni spojevi imaju ograničenu primjenu na uporabu kod proizvoda koji nisu izloženi značajnijem bubrenju i utezanju. Veliki nedostatak je i nepostojeća infrastruktura strojeva koji nisu namijenjeni ovakvom postupku zavarivanja, iako je moguće uz volju i trud postojeće strojeve modificirati i dobiti željene karakteristike koje su potrebne za postupak zavarivanja drva.

4. PRIMJENA ZAVARIVANJA

Uz velik broj istraživanja koja su provedena kako bi se bolje upoznao novi način spajanja drva, nije se zanemarilo poboljšavanje postojećih i istraživanje novih proizvoda uz upotrebu zavarenih spojeva.

4.1. DUŽINSKO SPAJANJE ZAVARIVANJEM DRVA

Župčić (2010) je istraživao dužinsko spajanje tokarenih elemenata pomoću rotacijskog zavarivanja. Istraživanje je provedeno pomoću 2 vrste spoja, čepom i moždanikom. Kod zavarivanja pomoću tokarenog čepa (slika 9). Čep je bio duljine 20 i 30 mm, dok je cilindrična rupa bila 8 mm a konusna rupa 7/9 mm. Cilj konusne rupe je bio smanjiti pojavu pukotina i grešaka zavarivanja. Utjecaj oblika rupe nije pokazao statistički značajnije razlike, dok je statistički značajnija razlika utvrđena između duljine čepa. Najveća izvlačna sila je dobivena kod čepa duljine 30 mm zavarenog u cilindričnu rupu. Kako je izrada čepa pomoću tokarenja složena operacija zbog malog promjera. Ispitalo se i drugi tip spajanja, pomoću moždanika (glatkog ili nažlijebljenog) (slika 10).



Slika 9. Elementi za dužinsko spajanje čepom pomoću rotacijskog zavarivanja (Župčić 2010)

Moždanik se prvo zavarivao u jedan element na dubinu od 30 mm, te u drugi 20 mm. Problem kod ovakvog tipa zavarivanja je što se u većini slučajeva moždanik i rupa ne troše simetrično. Iz tog razloga os moždanika nije u potpunosti simetrična s osi elementa kao kod čepa. Najveća izvlačna sila je dobivena kod zavarivanja glatkog moždanika. Ovaj tip spajanja elemenata omogućava neograničenu dužinu spajanja elemenata što nije slučaj kod lijepljenih spojeva. Uspoređivanjem lijepljenog spoja nažlijebljenog moždanika u odnosu na zavarenog. Lijepljeni spoj daje veću vrijednost izvlačne sile dok je čvrstoća zavarenog moždanika veća u odnosu na čvrstoću lijepljenog.

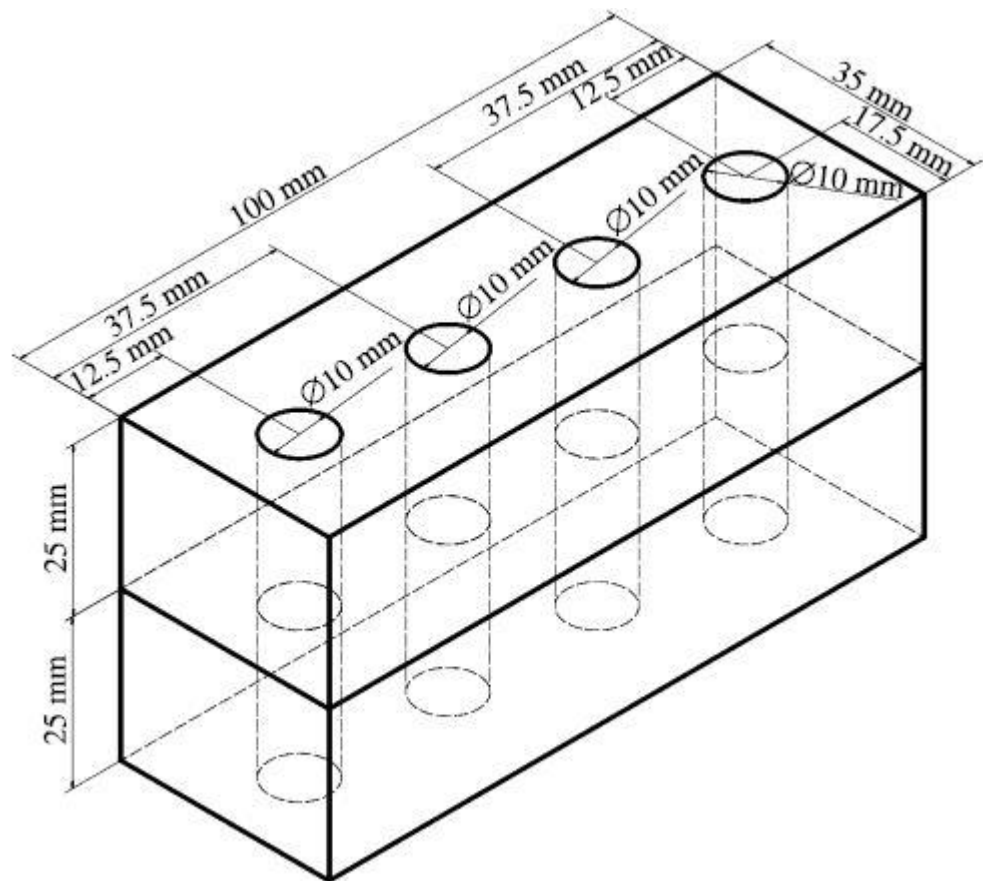


Slika 10. Presjek dužinsko zavarena dva elementa s moždanikom pomoću rotacijskog zavarivanja (Župčić 2010)

Ovakav tip spajanje je najprimjenjiviji kod dužinskog spajanja elemenata. Jedan od najčešćih spojeva kod dužinskog spajanja su zubi koji su lijepljeni, držani pod pritiskom te kondicionirani. Dužinsko lijepljeni elementi tek tada se mogu tokariti. Većina tokarskih strojeva ima ograničenu dužinu elemenata koji prima, što automatski i ograničava dužinu štapa. Drugi značajan problem kod proizvodnje štapova je iskoristenje drvene građe. U proizvodnji štapova svi elementi koji se upotrebljavaju moraju biti visoke kvalitete bez kvrga koje bi mogle uzrokovati lom štapa na tom dijelu. Primjenom dužinskog spajanja rotacijskim zavarivanjem otklanjaju se dva najveća problema: iskoristivost građe i dužina štapa. Kod dužinsko spajanih tokarenih elemenata rotacijskim zavarivanjem mogu se koristiti elementi dužine već od 15 cm što znatno povećava iskoristivost drvene građe. Pri zavarivanju drva nije potrebno kondicionirati elemente kako bi dosegli zadovoljavajuću čvrstoću kao što je slučaj kod lijepljenih spojeva te se takvi štapovi mogu koristiti kod sljedećeg spajanja ili za upotrebu u daljnjoj obradi, čim je proces zavarivanja gotov. Štapovi kao polu-proizvod ili proizvod imaju široku primjenu stoljećima; drške za alat, elemente pri namještaju, proizvode namjenjene za pomoć pri hodanju, štapovi za vježbanje, biljarski štapovi, karniše i drugo. Štapovi koji su proizvedeni zavarivanjem su 100 % ekološko prihvatljivi, kako se ne koristi niti jedan drugi materijal u procesu izrade osim drva.

4.2. ŠIRINSKO SPAJANJE ZAVARIVANJEM DRVA

Belleville i dr. (2010) su istraživali izradu širinsko spajanih drvnih ploča pomoću rotacijskog zavarivanja. U istraživanju korišteni su bukovi moždanici dužine 80 mm i promjera 10 mm osušeni na 2% sadržaja vode i 12 bukovih elemenata koji su međusobno povezani u drvenu ploču. Finalna dimenzija ploče iznosila je 30 x 360 x 650 mm. Zavarivanje je izvršeno pri frekvenciji vrtnje od 1600 min^{-1} u vremenu od 1.95 s za zavarivanje pri aksijalnoj osi. Istraživanje se provelo na 3 ploče sa različitim nagibom moždanika (0° , 10° , 20°).



Slika 11. Shematski prikaz zavarivanja moždanika (Belleville i dr. 2010)

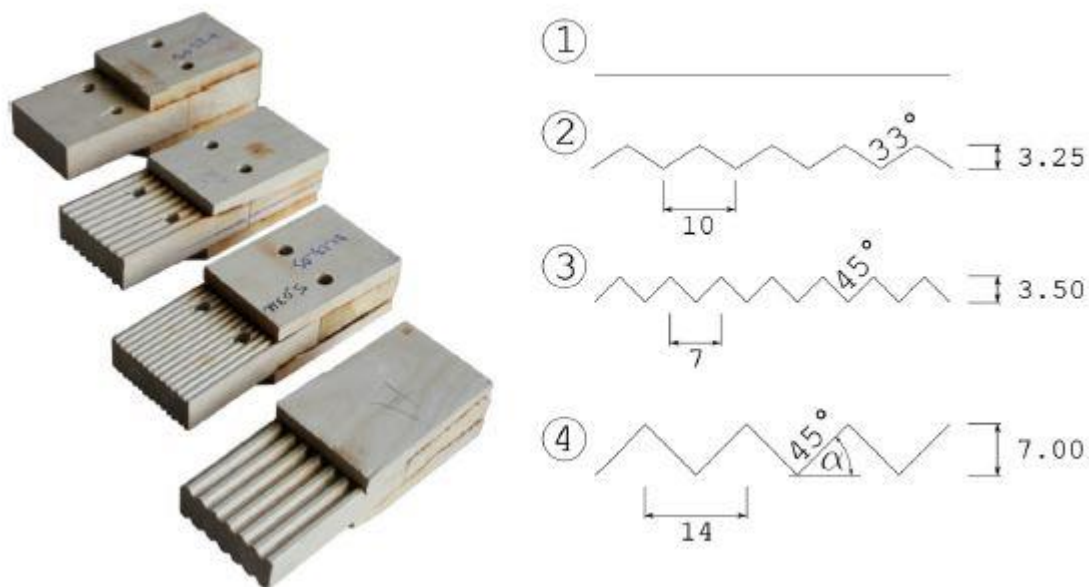


Slika 12. Oprema za zavarivanje moždanika pri nagibu od 20° (Belleville i dr. 2010)

Ploče su ispitane na univerzalnoj kidalici s 3 točke pritiska za ispitivanje savojne čvrstoće. Sve tri ploče su postigle zadovoljavajuću čvrstoću na savijanje. Dok se vlačna i savojna čvrstoća može poboljšati postupkom zavarivanja moždanika pri 20°. Širinsko spajanje ploče zavarene moždanicama mogu se koristiti u nekoliko primjena kao što su oplatne ploče, podloge i podovi različitih namjerna, dna bačvi.

4.3. DEBLJINSKO SPAJANJE ZAVARIVANJEM DRVA

Hahn i dr. (2015) istraživali su utjecaj dugoročne stabilnosti spoja nastalog vibracijskim zavarivanjem elemenata. Istraživanje je provedeno na visoko kvalitetnim uzorcima smrekovine. Uzorci su kondicionirani na 40 °C i 27 % relativne vlažnosti zraka, što je utjecalo na sadržaj vode od 4 % u uzorcima. Uzorci su izrađeni u 4 različita oblika utora koji se međusobno zavaruju (slika 13).



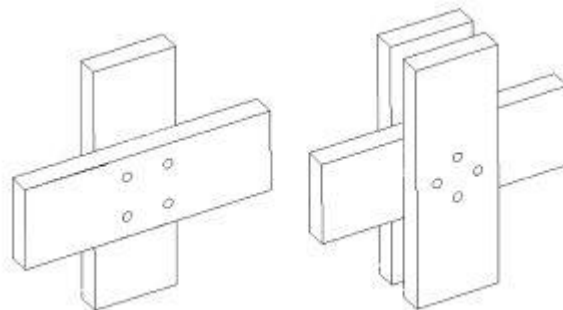
Slika 13. Zavareni debljinski spojevi s različitim oblicima sljubnica (Hahn i dr. 2015)

Svi uzorci su 100 x 250 mm x 50 mm (ukupna debljina nakon zavarivanja). Parametri zavarivanja su prilagođeni svakom obliku utora. 10 uzoraka od svakog oblika su ispitivani nakon 7 dana na smičnu silu. Ispitivanje je provedeno na univerzalnoj kidalici s pomakom od 1 mm/min. Drugi set od 30 uzoraka od svake grupe oblika je bilo izloženo na tjednoj promjeni klime u periodu od 12 tjedana. Nakon svakog tjedana uzorci su pregledani kako bi se utvrdile vidljive pukotine i promjene u sljubnici zavara. Nakon 12 tjedana preostali uzorci su također ispitani na izvlačnu silu. Kod prvog istraživanja utvrđeno je da oblik 2. ima slabiju prosječnu čvrstoću od uzorka 1. dok pri uzorcima 3 i 4 je nešto veća. Nakon 12 tjedana promjene klime kod oblika 1. je preostalo samo 10 % valjanih uzoraka s prosječnom izvlačnom čvrstoćom od

15,13 kN. Dok su kod drugih oblika rezultati bolji: oblik 2. 72% valjanih uzoraka, oblik 3 90% valjanih uzoraka. Najbolje rezultati je zabilježen kod oblika 4. gdje su svi uzorci ostali netaknuti, te imaju prosječnu izvlačnu silu od 20,78 kN. Iz rezultata možemo zaključiti kako zavareni spojevi s ravnom sljubnicom su izrazito izloženi na utjecaj bubrenja i utezanja, te se mogu poboljšati s povećanjem površine sljubnice uz izradu utora od 45°. Debljinsko spajanje moguće je provesti uporabom rotacijskog zavarivanja, istim postupkom kao što je prikazano u poglavlju 4.2 uz neke izmjene pri prihvatinicima stroja.

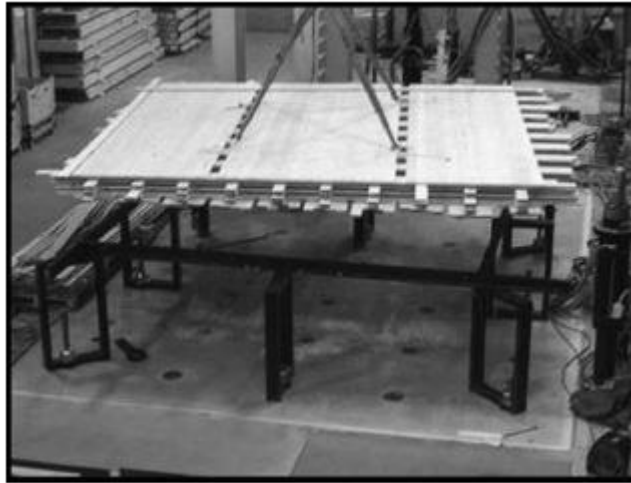
4.4. PRIMJENA ROTACIJSKOG ZAVARIVANJA U PODNIM KONSTRUKCIJAMA

Bocquet i dr. (2006) istraživali su izdržljivost križno spojene konstrukcije poda spajanje rotacijskim zavarivanjem. Idealni cilj bio je postići jednako vrijedne karakteristike spojeva kao što su one postignute čavlima ili lijepljenim moždanicima. U istraživanju su korišteni uzorci smrekovine 270 x 90 x 24 mm te nažlijebljeni moždanici bukovine promjera 10 mm. Moždanici su zavareni pod kutom od 60° i 90° u odnosu na sljubnicu, te je njihova dubina zavarivanja iznosila 46 mm. Uzorci su križno sastavljeni te spojeni s 2 ili 4 moždanika ovisno o tipu uzorka. (slika 14.)



Slika 14. Spajanje uzorka zavarivanjem s četiri moždanika pod kutom od 90° (Bocquet i dr. 2006)

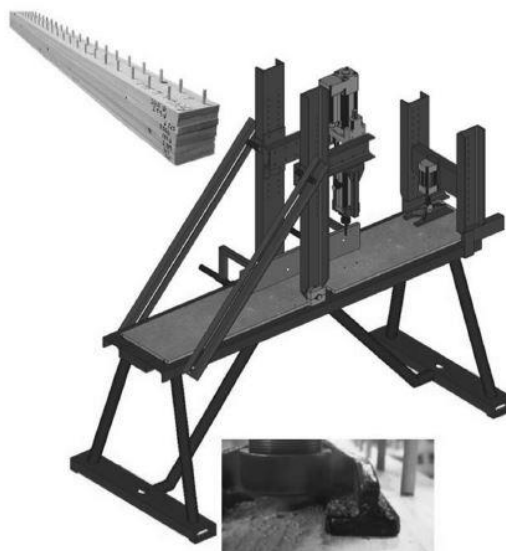
Ispitivanje se vršilo na statičko i dinamičko opterećenje. Najveći utjecaj na čvrstoću ima broj moždanika po spoju i kut pod kojim je moždanik zavaren. Pomak poda pod opterećenjem bio je mali, dok je frekvencija vibracija visoka. Što zadovoljava relevantne zahtjeve norme. Iz rezultata možemo zaključiti kako najveću čvrstoću spoja pri konstrukciji poda ima spoj zavaren s 4 moždanika pod kutom od 90° u odnosu na sljubnicu. Rotacijsko zavarivanje drva se pokazalo kao dobra alternativa klasičnim spojevima pomoću čavla. Te je sposobno za spajanje strukture kao što je viseći drveni pod dimenzija 4 x 4 m (slika 15).



Slika 15. Konstrukcija visećeg poda (Bocquet i dr. 2006)

4.5. PRIMJENA ROTACIJSKOG ZAVARIVANJA KOD VIŠESLOJNIH DRVENIH GREDA

Primjenom rotacijskog zavarivanja u proizvodnji višeslojnih drvenih greda omogućuje se proizvodnja neograničene dužine greda koje pružaju visoke performanse za upotrebe u građevinskom sektoru, te je ekološki prihvatljiva. Girardon i dr. (2014) istraživali su parametre koji utječu na smičnu i savojnu čvrstoću višeslojnih greda proizvedenih rotacijskim zavarivanjem. Za potrebe istraživanja razvijen je stroj koji omogućuje zatezanje elemenata s pneumatskim cilindrom za raspodjelu opterećenja pri stalnom tlaku.



Slika 16. Stroj za zavarivanje kod proizvodnje višeslojnih greda (Bocquet i dr. 2006)

Proizvedeno je 5 greda dužine 3,350 mm od kojih se svaka sastoji od 9 elemenata smrekovine (25 x 160 mm). Zavarivanje se vršilo bukovim moždanicima promjera 10 mm u cilindričnu rupu 8 mm, frekvencijom vrtnje 1500 min brzinom 17 mm/s. Grede su potom

kondicionirane 30 dana na 20 C i 65 % relativne vlažnosti zraka kako bi se postigo sadržaj vode od 12 %. Iz rezultata istraživanja na savojnu i smičnu čvrstoću može se zaključiti kako ovakav tip greda zadovoljava relevantne zahtjeve norme. Najveći utjecaj na čvrstoću kod ovakvog tipa greda su razmak i položaj moždanika, širina elemenata, broj elemenata i vrsta opterećenja.

4.6. PRIMJENA ROTACIJSKOG ZAVARIVANJA KOD DRVENIH METLI

Drvena metla je jedan od najzastupljenijih alata koji se još danas u velikom postotku proizvodi od drva. U proizvodnji se koriste štapovi dužine 1200 mm na više, koji zahtijevaju visoku kvalitetu. Dužinski spajani štapovi iz poglavlja 4.6 su imaju idealnu upotrebu pri proizvodnji drvenih metli. Samom proizvodnjom metle s uporabom drvenog štapa proizvedenog dužinskim spajanjem pomoću rotacijskog zavarivanja povećava se i ekološki rang proizvoda.

4.7. PRIMJENA ZAVARIVANJA KOD DRVENIH KUTIJA

Drvene kutije su jedne od najbazičnijih proizvoda koji imaju široku namjenu za odlaganje i pohranu stvari. Njihova konstrukcija je vrlo jednostavna, sastoji se od 4 stranice, poda i poklopca. Većina kutija koje nisu korištene kao komadi namještaja, imaju kratki vijek upotrebe te se potom recikliraju ili koriste za proizvodnju toplinske energije. Sa sve većom potražnjom „jednokratnih“ a čvrstih kutija i njihovim izvedenicama, dolazi pitanje njihovog recikliranja. Takve drvene kutije se u potpunosti mogu proizvesti uporabom spojeva koji su proizvedeni metodom zavarivanja drva (širinsko spajanje, kutno spajanje). Takve kutije imaju visoku ljestvicu ekološke prihvatljivosti te ne oslobađaju toksične stvari kod recikliranja. Značajniji problem klasičnih drvenih kutija koje se recikliraju proizvodnjom toplinske energije su materijali koji nisu prirodni (ljepilo, metal) te prilikom njihovog sagorijevanja oslobađaju toksične tvari. Najveća potražnja ekološki prihvatljivih sanduka (lijesova) je pri vjerskim obredima kremiranja te spaljivanju nedopuštenih supstanci i prirodnih materijala.

4.8. PRIMJENA ZAVARIVANJA KOD DRVENIH BAČVI

Drvene bačve su jedan od najdugovječnijih proizvoda od drva koje nisu mijenjale svoj izgled i način izrade. Njihov oblik je vrlo jak, lak za rukovanje i transport. Glavna uporaba im je pohrana tekućine te krutina u davnini. Pri izradi drvenih bačvi namijenjene skladištenju tekućina nije dozvoljeno korištenje ljepila i drugih štetnih adheziva, te se stoljećima koristi metoda obruča i klinova. Zavarivanje drva kod izrade bačve je pogodno za njezino dno i strop za koje se najčešće

koristi tupi sljub, utor i pero ili moždanici. Proces širinskog spajanja drvnih elemenata iz poglavlja 4.2 je idealno primjenjiv u tom dijelu njihove proizvodnje.

4.9. PRIMJENA ZAVARIVANJA KOD DRVENIH PROIZVODA U UGOSTITELJSTVU

Drvo je prirodni materijal, kod kojeg velika većina ne sadrži toksične stvari u dodiru s hranom. Zbog svojih higijenskih svojstava pri održavanju drvenih proizvoda koji su u direktnom kontaktu s hranom, u većini slučajeva zamijenjeni su proizvodima od keramika. Dok su neki proizvode po svojoj kvaliteti ne zamjenjivi kao npr. mesarski panjevi i daske za rezanje. Sve većim trendom drva kao prirodnog materijala, u upotrebu se vraćaju i ostali proizvodi od drva koji su namijenjeni u ugostiteljstvu i direktnom kontaktu s hranom (drvene posude, kuhače, daske za posluživanje). Pri izradi svakog od navedenih proizvoda koje nije moguće izraditi od jednog elementa, dolazi do mogućnosti uporabe zavarenih spojeva zbog svojih ekoloških i drugih karakteristika.

5. ZAKLJUČAK

Kao relativno nov i zanimljiv način spajanja drvnih elemenata postupak zavarivanja drva pruža velike mogućnosti u poboljšanju postojećih i inovaciji novih proizvoda. Uporabom drva bez uporabe ljepila i drugih adheziva dobiva se kvalitetan i ekološko prihvatljiv spoj u kratkom vremenu pomoću zavarivanja. Sami postupak se može primijeniti u proizvodnji širokog spektra drvnih proizvoda (namještaju, gredama, podnim konstrukcijama, štapovima i dr.). Postupci zavarivanja zbog svojih karakteristika pružaju mogućnost poboljšanja procesa izrade proizvoda od masivnog drva. U industrijskom svijetu brzina izrade proizvoda je ključna, najviše zbog ekonomskih razloga.

Kao glavna prednost zavarivanja drva je sigurno njegova ekološka prihvatljivost, koja je zadnjih godina u trendu. Iz tog razloga zavarivanje drva ima primjenu i prednost gdje su ti zahtjevi vrlo visoki (proizvodi namijenjeni direktnom kontaktu s hranom). Kod konstruiranja, primjene i izrade spojeva pomoću zavarivanja vrlo je važno dobro poznavanje karakteristike drva i njegov kemijski sastav. Uz karakteristike drva, vrlo je bitno dobro obratiti pažnju na same parametre zavarivanja: vrijeme zavarivanja, frekvencija vrtnje, promjer rupe, dubina zavarivanja, vrsta drva, sadržaj vode, smjer zavarivanja, pritisak i temperatura. Svi parametri su međusobno povezani, te ne poštivajući jedan od parametra neće doći do zadovoljavajućeg spoja.

Trenutno najveći problem u daljnjem razvoju i primjeni je infrastruktura strojeva pogodnih za zavarivanje. Specijalno razvijeni i prilagođeni strojevi u tu svrhu su vrlo skupi te nisu našli svoju primjenu u komercijalnoj proizvodnji, već se koriste u svrhu istraživanja. Iako se uz volju i trud mogu modificirati postojeći strojevi (stupna bušilica, cnc) u svrhu izrade zavarenih spojeva.

Zavarivanje drva vjerojatno neće zamijeniti konvencionalne spojeve u cijelost, ali pruža vrlo dobru alternativu u izradi i primjeni 100% ekoloških proizvoda i poluproizvoda. Postupak zavarivanja te sama primjena zavarenih spojeva očekuje svijetla budućnost, te će sigurno doživjeti svoj puni potencijal kojeg pruža.

6. LITERATURA

1. Belleville B., Segovia C., Pizzi A., Stevanovic T., Cloutier A., 2010: Wood Blockboards Fabricated by Rotational Dowel Welding. *Journal of Adhesion Science nad Technology* 25, 2745-2753
2. Bocquet J. F., Pizzi A., Resch L., 2006: Full-scale (industrial) wood floor using welded-through dowels. *J. Adhesion Sci. Technol.*, 20 (15):1727 – 1739
3. Girardon S., Barthram C., Resch L., Bocquet J. F., Triboulot P. 2014: Determination of shearing stiffness parameters to design multi-layer spruce beams using welding-through dowels. *Eur. J. Wood prod.* 72:721-733
4. Hahn B., Stamm B., Weinand Y. 2014: Linear friction welding of spruce boards: experimental investigations on scale effects due to humidity evaporation. *Wood Sci Technol*, 48:855-871
5. Hahn B., Stamm B., Weinand Y., 2015: Influence of surface shapes on the mechanical behaviour of friction welded wood bonds. *Eur. J. Wood prod.* 73:29-34
6. Horman I., Busuladžić I., Hajro I., Beljak N., 2016: Optimization of Friction Parameters in the Process of Wood Welding Without Additional Adhesives. 26TH DAAAM International Symposium on Intelligent Manufacturing and Automation
7. Leban J. M., Pizzi A., Properzi M., Pichelin F., Gelhaye P., Rose C. 2005: Wood welding: A challenging alternative to conventional wood gluing. *Scandinavian Journal of Forest Research*, 20: 534-538
8. Pizzi, A.; Leban, J.M.; Kanazawa, F.; Properzi, M.; Pichelin, F.; 2004: Wood dowel bonding by high-speed rotation welding. *J. Adhesion Sci. Technol.*; 18 (11): 1263-1
9. Regazzi A. , Viguie J. , Harthong B. , Dumont P. , r Imbault D., Peyroux R., Rueff M, Charlier Q , Gue´rin D, Leroy L, Krouit M, Petit-Conil M. 2019: Ultrasonic welding of 100% lignocellulosic papers. *J Mater Sci* (2019) 54:12938–12950
10. Stamm, B.; Natterer, J.; Navi, P.; 2005: Joining of wood layers by friction welding. *J. Adhesion Sci. Technol.*, 19 (13-14): 1129-1139.
11. Zoulalian, A., Pizzi A., 2007: Wood-dowel rotation welding – a heat – transfer model. *J. Adhesion Sci. Technol.*, 21 (2): 97-108
12. Župčić I., Bogner A., Grbac I.: 2011: Vrijeme trajanja zavarivanja kao važan čimbenik zavarivanja bukovine, *Drvena industrija* 62 (2) 115-121
13. Župčić I., Vlaović Z., Domljan D., Grbac I.: 2014: Utjecaj vrste drva i presjeka na čvrstoću zavarenog moždanika, *Drvena industrija* 65 (2). 121-127

14. Župčić I., Žulj I., Grbac., Radmanović. 2021: Ovisnost čvrstoće spoja s moždanikom o temperaturi pri rotacijskom zavarivanju, *Drvena industrija* 72 (2) 169-178
15. Župčić, I. 2010: Čimbenici koji utječu na spajanje tokarenih bukovih elemenata tehnikom zavarivanja, doktorska disertacija. Šumarski fakultet u Zagrebu, Zagreb
16. Župčić, I.; Mihulja, G.; Bogner, A.; Grbac, I.; Hrovat, B. 2008: Zavarivanje masivnog drva. *Drvena industrija*, 59 (3): 113-119.

POPIS URL ADRESA

1. <https://www.woodworkingnetwork.com/production-woodworking/woodworking-machinery-technology/Linear-Welding-of-Wood-289858111.html>