

Oblikovanje i konstruiranje prijenosnog ureda za terenski rad

Grabić, Tomislav

Master's thesis / Diplomski rad

2023

Degree Grantor / Ustanova koja je dodijelila akademski / stručni stupanj: **University of Zagreb, Faculty of Forestry and Wood Technology / Sveučilište u Zagrebu, Fakultet šumarstva i drvne tehnologije**

Permanent link / Trajna poveznica: <https://urn.nsk.hr/urn:nbn:hr:108:641029>

Rights / Prava: [In copyright](#)/[Zaštićeno autorskim pravom.](#)

Download date / Datum preuzimanja: **2025-01-21**



Repository / Repozitorij:

[University of Zagreb Faculty of Forestry and Wood Technology](#)



**SVEUČILIŠTE U ZAGREBU
FAKULTET ŠUMARSTVA I DRVNE TEHNOLOGIJE
DRVNOTEHNOLOŠKI ODSJEK**

Zavod za namještaj i drvo u graditeljstvu

**DIPLOMSKI STUDIJ
OBLIKOVANJE PROIZVODA OD DRVA**

Tomislav Grabić

**OBLIKOVANJE I KONSTRUIRANJE PRIJENOSNOG
UREDA ZA TERENSKI RAD**

DIPLOMSKI RAD

Zagreb, 2023.

**SVEUČILIŠTE U ZAGREBU
FAKULTET ŠUMARSTVA I DRVNE TEHNOLOGIJE
DRVNOTEHNOLOŠKI ODSJEK**

Zavod za namještaj i drvo u graditeljstvu

**OBLIKOVANJE I KONSTRUIRANJE PRIJENOSNOG UREDA ZA
TERENSKI RAD**

DIPLOMSKI RAD

Diplomski studij: Oblikovanje proizvoda od drva

Predmet: Metodologija industrijskog oblikovanja namještaja

Ispitno povjerenstvo: 1. izv. prof. dr. sc. Danijela Domljan
2. izv. prof. dr. sc. Goran Mihulja
3. izv. prof. dr. sc. Zoran Vlaović

Student: Tomislav Grabić

JMBAG: 0068229819

Broj indeksa:

Datum odobrenja teme: 5. 5. 2023

Datum predaje rada: 17. 9. 2023


Datum obrane rada: 27. 9. 2023.

Zagreb, rujan, 2023.

Prazna stranica.

Dokumentacijska kartica

Naslov	Oblikovanje i konstruiranje prijenosnog ureda za terenski rad
Title	Design and construction of a portable office for the field work
Autor	Tomislav Grabić
Adresa autora	Maslenička 15, 22300 Knin
Mjesto izrade	Zagreb
Vrsta objave	Diplomski rad
Mentorica	Izv. prof. dr. sc. Danijela Domljan
Godina objave	2023.
Obujam	81 stranica, 38 slika, 4 tablice, 18 grafikona, 18 navoda literature, 7 navoda web literature i 1 prilog.
Ključne riječi	prijenosni ured, terenski rad, držanje dijela, mjerenje prostora, muskulatorni poremećaj
Key words	portable office, fieldwork, body posture, space measurement, musculoskeletal disorders
Sažetak	<p>Tema rada je oblikovanje i konstruiranje prijenosnog ureda za terenski rad korisnika (poput drvnih tehnologa, građevinara, arhitekata i dr.), kojim bi se olakšao i ubrzao rad na terenu i spriječili potencijalni bolovi u tijelu radnika. U radu su analizirani i uspoređeni karakteristični ergonomske i biomehanički položaji tijela pri terenskom radu i radna oprema koja se koristi kod pojedinih zanimanja te istražene potrebe ciljne skupine korisnika putem online anketnog upitnika kako bi se predložilo inovativno oblikovno-konstruktivno rješenje prijenosnog ureda kojim će navedena zanimanja moći lakše i jednostavnije obavljati potreban posao i zaštititi svoje zdravlje pri radu. Rad prikazuje proces razvoja idejnih rješenja, vizualizaciju i tehničke nacрте konačnog rješenja.</p>
Summary	<p>The theme of the thesis is the design and construction of a portable office for fieldwork users (such as wood technologist, construction workers, architects, ect.), aiming to facilitate and expedite work in the field while preventing potential body discomfort for the workers. The paper analyzes and compares characteristic ergonomic and biomechanical body positions during fieldwork and the equipment used in various professions. It also explores the needs of the target user group through an online questionnaire survey to propose an innovative design and construction solution for the portable office, which will enable these professions to perform their necessary tasks more easily and protect their health at work. The paper presents the process of developing conceptual solutions, visualization, and technical drawings of the final solution.</p>

	IZJAVA O AKADEMSKOJ ČESTITOSTI	OB FŠDT 05 07
		Revizija: 2
		Datum: 29.04.2021.

Izjavljujem da je moj diplomski rad izvorni rezultat mogega rada te da se u izradi istoga nisam koristio drugim izvorima osim onih koji su u njemu navedeni.

U Zagrebu, 25. rujna 2022. godine

vlastoručni potpis

Tomislav Grabić

SADRŽAJ

1. UVOD	1
2. CILJ RADA	3
3. DOSADAŠNJA ISTRAŽIVANJA	4
3.1. Antropometrija	4
3.2. Ergonomija na radnom mjestu	5
3.2.1. Položaji tijela na radnom mjestu	7
3.3. Uvjeti rada karakteristični za terenski rad	9
4. METODE I MATERIJALI	12
4.1. Metode	12
4.1.1. Terensko istraživanje i fotodokumentiranje	12
4.1.2. Anketni upitnik i nestrukturirani intervju	12
4.1.3. Ciklička metoda kreativnog procesa	13
4.2. Materijali	14
4.2.1. Ispitanici	14
4.2.2. Poligoni	15
4.2.3. Programski alati	15
5. REZULTATI I RASPRAVA	16
5.1. Rezultati terenskog istraživanja	16
5.1.1. Lokacija 1	17
5.1.2. Lokacija 2	18
5.1.3. Lokacija 3	20
5.1.4. Lokacija 4	21
5.1.5. Lokacija 5	22
5.2. Rezultati anketnog upitnika	24
5.3. Projektni zadatak	38
5.4. Indeks dizajna	38
5.5. Zahtjevi	40
5.5.1. Lagan proizvod	41
5.5.2. Sklopiv proizvod	41
5.5.3. Prilagodljiv prema visini korisnika	41

5.5.4. Mogućnost sjedenja.....	41
5.5.5. Pokretljivost	41
5.5.6. Višefunkcionalnost i odlaganje	42
5.6. Idejna rješenja	43
5.7. Izvedbeno rješenje.....	45
5.8. TEHNIČKI NACRTI	48
6. ZAKLJUČAK	59
ZAHVALE	60
LITERATURA.....	61
POPIS SLIKA.....	63
POPIS TABLICA	65
POPIS GRAFIKONA	66
PRILOZI.....	67

1. UVOD

Još od davnina je rad na terenu poznat i uobičajen za pojedina inženjerska zanimanja poput građevinara, arhitekata, geodeta, drvnih tehnologa, stolara, šumara i drugih, pri čemu djelatnici obavljaju izmjere, bilježe viđene detalje i karakteristične pojedinosti na objektima/terenskim uzorcima, pregledavaju ili mjere trenutno stanje, uzimaju podatke novog objekta/uzorka, ispunjavaju formulare, fotografiraju, izrađuju skice, bilježe dimenzije nerijetko „u hodu“ i sl. Rad na terenu fizički nimalo nije jednostavan, što zbog svih potrebnih alata i mjernih instrumenata koji su potrebni za kvalitetan i suvremeni rad, što zbog fizičkih uvjeta okruženja (kiša, sunce, opasni uvjeti na gradilištima i sl.).

Godina 2020. je za neka od nabrojanih zanimanja bila posebno izazovna, kada su potresi u Zagrebu i na Banovini pojačali izlazak na teren, a zanimanja građevinara, geodeta, drvnih tehnologa, arhitekata, pa čak i liječnika i hitnih službi su pojačano radila u oštećenim područjima. Fotografije pokazuju različite ergonomski neodgovarajuće položaje tijela djelatnika koji su izašli tada na teren, a koji potencijalno dovode do opasnosti od bolova ili dugotrajnijih deformacija i muskulatornih oštećenja, poznatih u literaturi kao MSD (eng. MusculoSkeletal Deformities). Analiza postojećih proizvoda za rad na terenu i pregled postojeće literature upućuje da ne postoji odgovarajuće rješenje koje bi služio za pohranu i prijenos potrebnog radnog sadržaja i opreme za rad te omogućio brže i lakše obavljanje terenskog posla, a da sadašnji načini rada uvjetuju potencijalne bolove i deformacije tijela djelatnika uslijed neergonomskih pokreta koje imaju pri radu na terenu.

Indeks dizajna proizvoda ukazuje da još nije korišteno odgovarajuće suvremeno rješenje za odlaganje i pohranu različitih alata, mjernih instrumenata, suvremenih uređaja i druge potrebne opreme koja se koristi u sigurnom terenskom radu, a koja će dodatno zadovoljiti ergonomske karakteristike korisnika te osigurati da su mjerni instrumenti i ostala oprema konstantno dostupni i pri ruci kako bi se poboljšala učinkovitost rada.

Navedena situacija i uočavanje problema pri terenskom radu na oštećenim objektima je dodatno potaknula želju i potrebu za ovakvim istraživanjem u kojem bi se osmislio rješenje odgovarajućeg prijenosnog pokretnog ureda, kako bi se uštedjelo vrijeme i novac, a uz to izbjegle

poteškoće poput bolova u leđima, vratu i ramenima, umora i drugih simptoma vezanih za neudobno ili neispravno držanje tijela tijekom rada.

Kako bi se riješio uočeni problem analizirani su i uspoređeni karakteristične problemi ergonomske i biomehaničke položaja tijela i potrebe radne opreme pojedinih zanimanja koji se javljaju tijekom terenskog rada te je anketirana ciljna skupina korisnika koja obavlja određenu djelatnost na terenu kako bi se predložilo inovativno oblikovno-konstruktivno rješenje prijenosnog ureda kojim će navedena zanimanja moći lakše i jednostavnije obavljati potreban posao i zaštititi svoje zdravlje pri terenskom radu. Ovaj rad daje neke prijedloge konceptualnih rješenja prijenosnog ureda za terenski rad.

2. CILJ RADA

Cilj rada je analizirati, fotografirati i usporediti karakteristične biomehaničke položaje tijela i potrebe radne opreme kod pojedinih zanimanja tijekom terenskog rada te predložiti oblikovno-konstruktivno rješenje prijenosnog ureda pomoću kojega će radnici pojedinih zanimanja moći lakše i jednostavnije obavljati potreban posao i tako zaštititi svoje zdravlje pri radu na terenu.

Za ostvarenje cilja bilo je potrebno:

- Pretražiti literaturu i upoznati se s teoretskim saznanjima i problemima u području ergonomske položaja i biomehanike tijela korisnika pri radu na terenu;
- Provesti online anketu o stavovima i navikama korisnika ciljanih zanimanja prilikom terenskog rada kao smjernice za oblikovanje konceptualnih rješenja;
- Istražiti, fotografirati i analizirati probleme rada na terenu pojedinih ciljanih zanimanja i uočiti karakteristične pokrete pri radu;
- Definirati zahtjeve i predložiti nekoliko idejnih rješenja i vizualnih prikaza proizvoda na temelju rezultata ankete i terenskog istraživanja;
- Izraditi tehničku dokumentaciju i 3D model konceptualnog izvedbenog rješenja proizvoda.

3. DOSADAŠNJA ISTRAŽIVANJA

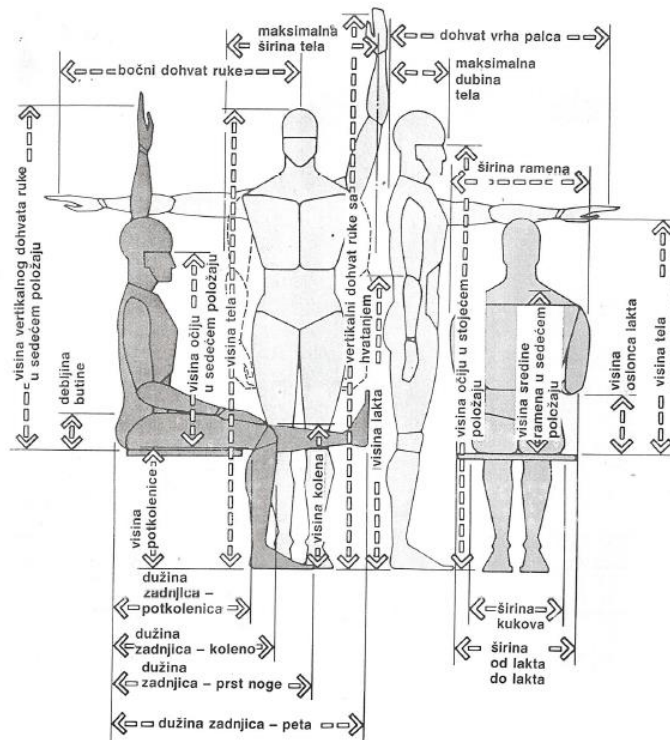
Zadatak oblikovanja prienosnog ureda za terenski rad iziskuje produblivanje znanja iz nekoliko interdisciplinarnih područja kao što su ergonomija i biomehanika pokreta tijela; proučavanje antropometrijskih dimenzija pojedinih populacija kao i uvjeta rada na različitim objektima i vanjskim terenima, analiziranje različitih materijala koji bi se mogli uzeti u obzir prilikom oblikovanja i izrade osmišljenog rješenja i slične teme, koje su opisane u ovom poglavlju pregledom dosadašnje literature.

3.1. Antropometrija

Dimenzije ljudskog tijela koje utječu na projektiranje ljudskog tijela dijele se na statičke i dinamičke dimenzije. Statičke dimenzije obuhvaćaju mjere glave, torza i udova u standardnim položajima. Dinamičke dimenzije obuhvaćaju mjerenja obavljena u radnim položajima ili za vrijeme pokreta vezanih za obavljanje nekih zadataka (Panero i Zelnik, 1987).

Kod projektiranja treba imati na umu da kod variranja dimenzija pojedinih mjera tijela nije dobro uzimati prosječne vrijednosti već umjesto toga potrebno je koristiti raspone vrijednosti. Također treba imati na umu da jedna osoba ne može odgovarati jednom određenom percentilu. Osoba koja ima 50. percentil za visinu može imati 40. percentil za visinu koljena ili 60. percentil za dužinu šake. Bitno je da su odabrani podaci prilagođeni korisniku prostora ili za namještaj koji treba projektirati. Uz to potrebno je definirati i druge faktore kao što su godine života, spol, zanimanje ili etnička pripadnost (Panero i Zelnik, 1987).

Dinamička antropometrija istražuje ljudsko tijelo za vrijeme obavljanja neke aktivnosti. Njen zadatak je odrediti relativne promjene pojedinih pokretnih dijelova tijela, istražuje područje pokretanja elemenata sustava za kretanje čovjeka i određuje područje gornjih i donjih ekstremiteta (Panero i Zelnik, 1987). Na slici 1 nalazi se primjer najčešće korištenih antropoloških mjera prilikom oblikovanja namještaja.



Slika 1. Najčešće korištene mjere kod oblikovanja namještaja

Izvor: Panero i Zelnik, 1987

3.2. Ergonomija na radnom mjestu

Ergonomija je interdisciplinarno polje koje se bavi izvedbom ljudi na poslu, kako se nose s radnim okruženjem i komuniciraju sa strojevima. Ergonomija je povezana s antropometrijom, biomehanikom, fiziologijom okoline i rada, reakcijom ljudskog ponašanja na posao, procesuiranjem informacija i donošenje odluka te prilagodbom opreme i uređaja za ljudsku uporabu (Scheer i Mital, 1997). Uspjeh ergonomije mjeri se poboljšanom produktivnosti, efikasnosti, sigurnosti i poboljšanjem kvalitete života (Kroemer i Kroemer, 2017).

Glavni cilj ergonomije je (Scheer i Mital, 1997):

- Smanjenje ozljeda
- Smanjenje umora i prenaprezanja
- Smanjenje izostanka s posla i fluktuacije radne snage
- Poboljšanje kvalitete i kvantitete izlaznog rezultata

- Smanjenje izgubljenog vremena i troškova koji su povezani s ozljedama i nesrećama
- Povećati sigurnost, efikasnost, udobnost i produktivnost radnika.

S biomehaničkog stajališta, posao se može promatrati u odnosu na nekoliko segmenata, a neki od njih su (Scheer i Mital, 1997):

1. Rad s opterećenjem (guranje, povlačenje, podizanje)
2. Položaj tijela (stajanje, sjedenje, čučanje i dr.)
3. Horizontalna udaljenost između ruku i stopala.

Za rad s posebnim položajima tijela, neke od dvadeset i osam (28) fizičkih zahtjeva pri radu (tablica 1) treba procijeniti promatranjem radnika tijekom simulacije posla (Scheer i Mital, 1997).

Tablica 1. Dvadeset i osam (28) fizičkih zahtjeva pri radu

Izvor: Scheer i Mital, 1997, prilagodio Grabić, 2023

1. Stajanje	15. Dohvaćanje
2. Hodanje	16. Rad rukama
3. Sjedenje	17. Rad prstima
4. Naslanjanje	18. Osjećaj
5. Podizanje	19. Govor
6. Nošenje	20. Sluh
7. Guranje	21. Okus/miris
8. Povlačenje	22. Vid na blizinu
9. Penjanje	23. Vid srednjeg dometa
10. Balansiranje	24. Vid na daljinu
11. Sagibanje	25. Percepcija dubine
12. Klečanje	26. Vizualna prilagodba
13. Čučanje	27. Vidljivost boja
14. Puzanje	28. Vidno polje

Muskulturni poremećaj vrlo je česta pojava kod ljudi. Čak 85% ljudi u koji rade u industriji pati od bolova u leđima u nekom trenutku tijekom radnog vijeka. Teški poslovi, podizanje, saginjanje, statični, ponavljajući poslovi ili izloženost vibracijama povećavaju rizik pojave bolova u leđima. Psihosocijalni faktori na radnom mjestu također povećavaju takav rizik. Utvrđeno je da psihosocijalni faktori značajno povezani s dobi gdje su stariji i mladi radnici imali najviše procjene

rizika kod takvog utjecaja. To znači da mladi i stari radnici imaju više poteškoća kod toleriranja lošeg psihosocijalnog radnog okruženja (Linton, 1990).

Prema Grandjeanu (1988), navedeno je sedam smjernica za rad na radnom mjestu:

- Za vrijeme rada poželjno je da se izbjegavaju neprirodni položaji tijela. Savijanje tijela ili glave na lijevu ili desnu stranu bolnije je od savijanja prema naprijed.
- Izbjegavati ispruženi položaj ruku bilo to prema naprijed ili prema natrag. Takvi položaji ne samo da povećavaju umor nego i smanjuju preciznost pri radu.
- Rad ruku trebao bi biti suprotan ili simetričan. Pomicanje samo jedne ruke povećava opterećenje na mišiće trupa.
- Radna visina stola trebala bi odgovarati najboljoj udaljenosti od očiju radnika
- Raditi u sjedećem položaju koliko je to moguće na radnim mjestima gdje postoji mogućnost stajanja i sjedenja.
- Alati i materijali bi se trebali nalaziti u blizini radnika na poziciji da se ne moraju raditi neprirodne kretnje prilikom dohvaćanja.
- Prilikom rada s rukama poželjno je koristiti potpore na koje se može osloniti lakat, podlaktica ili dlanovi.

3.2.1. Položaji tijela na radnom mjestu

Većina ljudi radi dok hoda, stoji ili sjedi na stolici, ali često su u situaciji kada na radnom mjestu treba klečati, saginjati se ili biti u nekoj drugoj poziciji. Radno mjesto i oprema s kojom radnici manipuliraju treba biti prikladno oblikovana ovisno o tome je li radnik na radnom mjestu hoda, sjedi ili stoji (Tissot i sur., 2009).

Povremeno stajanje na radnom mjestu preporučeno je kao rješenje za probleme koji se pojavljuju u gornjim ekstremitetima i vratu koji su povezani sa sjedenjem (Hoe i sur., 2018). Mišićna aktivnost donjeg dijela leđa i lumbalna tlačna opterećenja smanjena su stojećem položaju u usporedbi sa sjedećim položajem (Callaghan i sur., 2001). Radno mjesto gdje radnik može stajati ili sjediti preporučeno je s psihološke i ortopedske strane gledanja. Stajanjem i sjedenjem dolazi do bolova u različitim mišićima, stoga svakim mijenjanjem iz jednog u drugi položaj dolazi do opuštanja jednih i opterećivanja drugih mišića (Linton, 1990).

Radno mjesto gdje treba stajati određeno je ako sjedenje nije opcija. Razlog tome može biti veća upotreba sile rukama ili pokrivanje veće radne površine. Stajanje je jedno od najčešćih radnih mjesta gdje je radniku potrebno omogućiti kretanje i mobilnost kako bi se povećala njegova produktivnost. Međutim, dugotrajno stajanje obično dovodi do psihološke nelagode, umora i bolova u leđima. Radno mjesto s ograničenim odnosno fiksnim stajanjem i stajaće mjesto s mogućnošću hodanja ima veći rizik pojave boli u leđima u usporedbi s radnim mjestom koje ima mogućnost sjedenja (Tissot i sur., 2009). Na slici 2 može se vidjeti kako različite pozicije imaju značajan utjecaj u potrošnju energije.



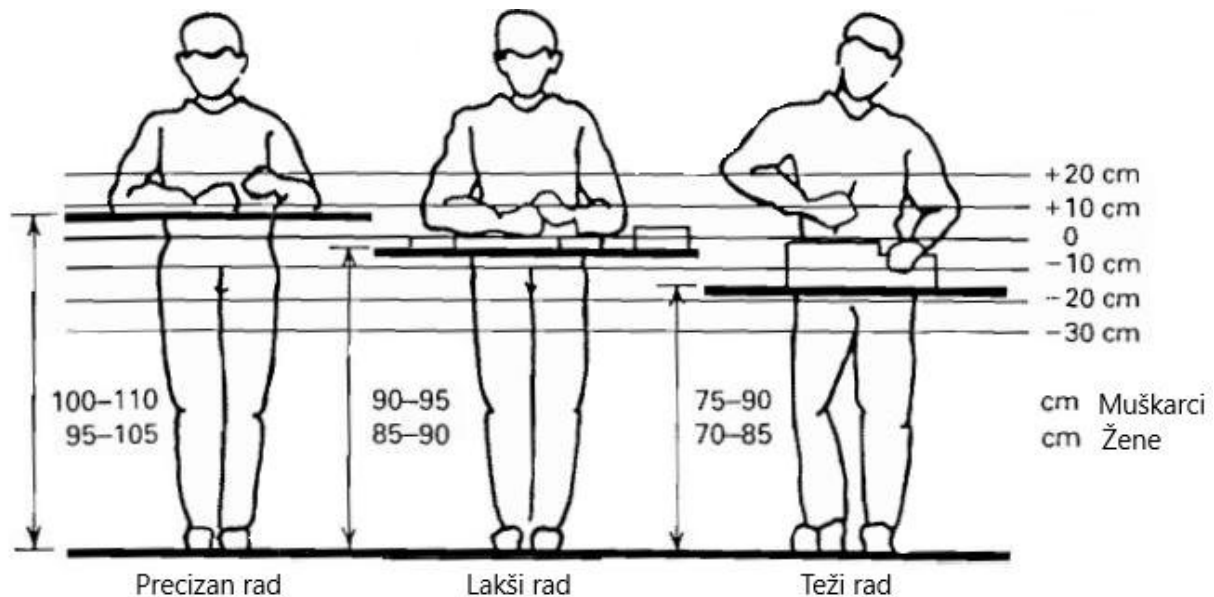
Slika 2. Utrošak energije u različitim položajima tijela

Izvor: Grandjean, 1988, prilagodio Grabić, 2023

Visina plohe na kojoj radnik obavlja posao od velike je važnosti u oblikovanju radnog mjesta. Ako je visina prevelika, ramena se moraju podignuti prema gore što može dovesti do bolova u vratu i ramenima. Ako je visina preniska, potrebno je sagnuti tijelo prema dolje što može dovesti do bolova u leđima. Stoga, radno mjesto treba bit prilagođeno visini radnika, radio on u stajaćem ili sjedećem položaju.

Najpovoljnija visina za rad rukama za vrijeme stajanja je 50-100 mm ispod visine lakta. Kada se radi o preciznom radu, najpovoljniji položaj je da su laktovi radnika oslonjeni na radnu površinu. S time se smanjuje naprezanje u leđima. U tom slučaju, preporučena radna visina je 50-100 mm iznad visine lakta. Za vrijeme ručnog rada, radnik većinom treba mjesto za alate i materijale. Za tu potrebu, preporučena radna visina je 100-150 mm ispod visine lakta. Stajaće

radno mjesto koje uključuje više napora, radna površine treba biti postavljena niže; 150-400 mm ispod visine lakta (Slika 3). Gledano s ergonomijske strane, poželjno je da je radna visina podesiva svakom pojedinom djelatniku. Ako to nije moguće radna visina se treba prilagoditi najvišoj osobi. U tom slučaju, nižim osobama trebala bi biti omogućena podloga određene visine na koju bi mogli stati i nesmetano obavljati svoj posao (Grandjean, 1988).



Slika 3. Optimalna visina za rad prema vrsti posla koji se obavlja

Izvor: Grandjean, 1988, prilagodio Grabić, 2023

3.3. Uvjeti rada karakteristični za terenski rad

S obzirom da “terenski rad” u ovom radu podrazumijeva i promatra vrstu rada koja uključuje odlazak djelatnika na građevinske i arhitektonske objekte i izmjera prostora interijera unutar neke zgrade, pri čemu se nužno koristi određeni pribor (poput laptopa, pisala, metra i sl.) za rad, u literaturi su više analizirani upravo ovakvi uvjeti rada. Nažalost nema puno literature koja analizira upravo ovu problematiku pa je opisana literatura koja analizira slične poslove.

Navedeni posao terenskog rada na objektima i u interijerima najčešće obavljaju drvni tehnolozi, arhitekti i građevinari i druge slične struke. Posljedice rada na radnom mjestu pri kojemu radnik stoji, diže teret ili obavlja posao gdje se mora sagnuti, čučnuti ili kleknuti povećava šanse da će se pojaviti bolovi u vratu i leđima (Grandjean, 1988).

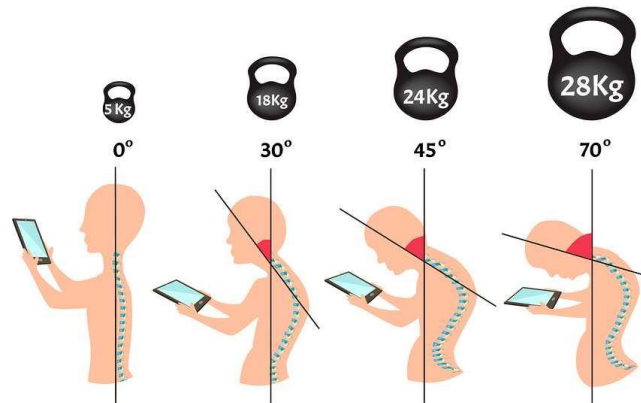
Zbog sličnih pokreta takav rad može se usporediti s radom u polju. Iako je dosta poslova mehanizirano, alati i metode su unaprijeđeni, ali dalje je saginjanje, izvrtanje tijela, klečanje i čučanje nužno za obavljanje takvog posla. Značajni ergonomske problemi se javljaju pogotovo kod zadataka gdje se koriste ruke i noge u ekstremnim pozicijama. Rad u polju uključuje naporan rad s ponavljajućim kretnjama obično povezan s dizanjem stvari. Radnici koji su obavljali ovakav tip posla u Sjedinjenim Američkim Državama prijavljuju bol u leđima i muskulaturnom sustavu više od prosjeka (Piznke i Lavesson, 2018).

Piznke i Lavesson (2018) istražili su učinkovitost radnika pri branju povrća s četiri različite metode kao što su:

- 1) Nošenje kutije: duboko saginjanje prema naprijed dva puta u jednom radnom ciklusu i ostaje blago sagnut cijelo vrijeme
- 2) Korištenje pokretne trake: potrebno je jedno duboko saginjanje i nakon toga stajanje uspravno cijelo vrijeme.
- 3) Postavljanje kutije na podlogu koja se nalazi na određenoj visini: jedno duboko saginjanje, jedna velika rotacija leđa zatim ispravljanje leđa.
- 4) Postavljanje kutije na mjesto u krugu dohvata odgovarajuće ruke: klečanje, saginjanje i leđa postavljena uspravno.

Procijenjeno je da su radnici pri korištenju pokretne trake ili kutije koja se nalazi na podlozi određene visine efikasniji za 70-110% više nego kad su nosili kutiju za sobom ili imali kutiju na tlu.

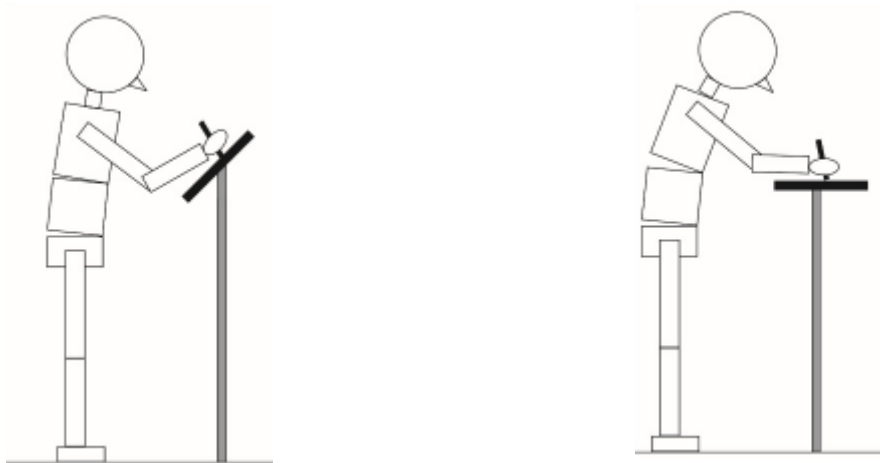
Osim saginjanja, čučanja i klečanja pojavljuje se još jedan problem na terenskom radu, a to je savijanje vrata prema naprijed prilikom skiciranja i zapisivanja mjera ako za to nema predviđenih ploha gdje bi se mogla odložiti bilježnica ili tablet. Lokalizirani umor mišića u području vrata može biti znak drugih ozbiljnijih kroničnih muskulaturnih poremećaja. Kut nagiba vrata ne bi smio biti veći 30° i u takvoj poziciji se ne smije na duže vrijeme (Grandjean, 1988). Termin "Text neck" (slika 4) opisuje ozljedu uzrokovanu položajem tijela koji je povezan s korištenjem pametnog telefona tijekom duljeg razdoblja. Takav neadekvatan položaj tijela utječe na sve komponente vratne kralježnice, oči, pluća i srce (Fercho i sur., 2023).



Slika 4. Savijanje vratne kralježnice zbog korištenja mobitela

Izvor: WEB 1

Da bi se spriječili problemi s vratnom kralježnicom potrebno je imati plohu na koju će se odložiti bilježnica ili tablet. Tomita i sur. (2022) usporedili su utjecaj položaja tableta odnosno njegovog kuta (0° i 45°) na položaj korisnikovog tijela u stajaćem i sjedećem položaju. Visina tableta pozicionira se prema visini srednjeg prsta kada se podlaktica nalazi pod kutom od 90° bilo da se čovjek nalazi u sjedećem ili stajaćem položaju. Kada se tablet nalazi pod kutom od 45° u usporedbi s položajem od 0° manji su napori za vratnu kralježnicu jer se vrat i tijelo manje savijaju prema naprijed (slika 5).



Slika 5. Usporedba položaja tijela pri uporabi tableta

Izvor: Tomita i sur., 2022.

4. METODE I MATERIJALI

U svrhu izrade konačnog rješenja prijenosnog ureda, korišteno je nekoliko različitih metoda te se služilo različitim materijalima. Istraženi su postojeći proizvodi slične primjene koji bi mogli poslužiti kao inspiracija (indeks dizajna); provedena je anketa i nestrukturirani intervju s ispitanicima (korisnicima), te su istraženi i fotodokumentirani različiti objekti i mjesta rada na kojima se obavljala izmjera (poligoni) i promatrani i ispitani ljudi (ispitanici) za vrijeme izmjera s ciljem otkrivanja problema i potreba budućih potencijalnih korisnika.

4.1. Metode

4.1.1. Terensko istraživanje i fotodokumentiranje

Terenskim istraživanjem dobiven je uvid u probleme s kojima se susreću osobe na terenu. Prikupljena je fotodokumentacija koja prikazuje stanje posjećenih objekata. Na svakoj lokaciji mjereni su prostori interijera u svrhu izrade namještaja po mjeri. Također, zabilježeni su položaji tijela osoba koje su obavljale mjerenje i problemi koji su bili prisutni.

4.1.2. Anketni upitnik i nestrukturirani intervju

Online anketa je provedena putem aplikacije *Google forms* (Prilog 1). Anketi upitnik sastavljen je s ciljem otkrivanja potreba korisnika koje su ujedno postavljene kao zahtjevi za izradu konačnog proizvoda. Struktura pitanja prikazana je u tablici 2.

Tablica 2. Struktura pitanja anketnog upitnika

ODJELJAK BROJ:	TEMATSKA CJELINA:	BROJ PITANJA:
O	Opis ankete	-
A	Opća pitanja	4
B	Vaš rad na terenu-pribor	1
C	Vaši položaji na terenu i bolovi	4
D	Upute za oblikovanje Vašeg pokretnog ureda	10
UKUPNO:		19

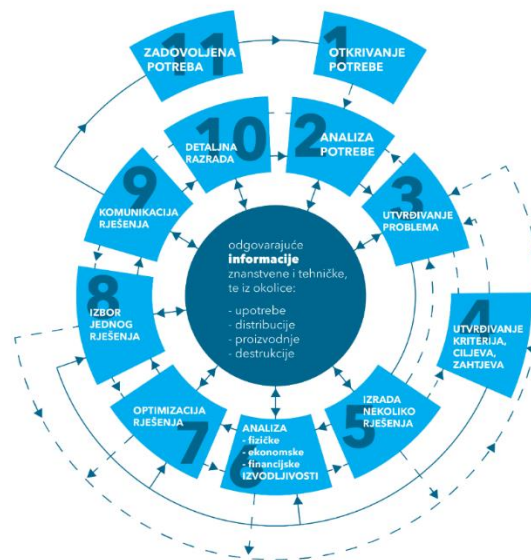
Nestrukturirani intervju proveden je u spontanom razgovoru s kolegama i s osobama koje su se zatekle na objektu prilikom terenskog istraživanja, pri čemu su ispitanici pitani o njihovim potrebama na terenu, koji položaj tijela im zadaje najviše problema i koji je njihov najčešći položaj tijela prilikom mjerenja prostora.

4.1.3. Ciklička metoda kreativnog procesa

Ciklička metoda kreativnog procesa temelji se na etapama koje prethode istraživanju rješenja. U fazu izrade rješenja ulazi se tek nakon utvrđivanja svih potreba, problema, kriterija, ciljeva i zahtjeva. Takvim pristupom pronalasku rješenja pažnja se usmjerava na korisnika, a ne dizajnera, te se time potiče timski rad i komunikacija koja je nužna u svakoj fazi projekta (Lapaine, 1993).

Ciklička metoda kreativnog procesa sastoji se od sljedećih faza (Lapaine, 1993) (slika 6):

1. otkrivanje potrebe,
2. analiza okolice proizvoda i potreba,
3. utvrđivanje problema,
4. utvrđivanje kriterija, ciljeva i zahtjeva,
5. izrada nekoliko rješenja,
6. analiza izvodljivosti,
7. optimizacija rješenja,
8. izbor jednog rješenja,
9. komunikacija rješenja,
10. detaljna razrada.



Slika 6. Shema cikličke metode kreativnog procesa

Crtež: Janković, 2020, prilagođeno prema Lapine, 1993

Proces izrade rješenja, prema cikličkoj metodi kreativnog procesa, započinje otkrivanjem potreba korisnika i analizom postojećeg namještaja i prostora. Tek nakon detaljnih analiza te utvrđivanja kriterija, ciljeva i zahtjeva, dolazi do stvaranja idejnih rješenja koja odgovaraju prethodnim provedenim analizama. Nakon odabira optimalnijeg idejnog rješenja, preporuča se ponovno vraćanje na početna stajališta kako bi se unijele eventualne izmjene te kako bi došlo do odgovarajućeg rješenja. Nakon što je odabrano rješenje analizirano, u završnoj fazi kreće se u detaljnu razradu proizvoda.

4.2. Materijali

4.2.1. Ispitanici

Ispitanici u anketnom upitniku i nestrukturiranom intervjuu na terenu odabrani su prema svojim zanimanjima odnosno prema zanimanju koje je najbliže radu koji se obavlja na terenu.

Pri odabiru ispitanika promatrane su zdrave osobe „zrele dobi“ između 25 i 60 godina, oba spola, pri čemu je bilo važno da ispitanici ne boluju od neke kronične bolesti.

S obzirom da je istraživanje uključivalo rad s ljudima (ispitanicima), za provedbu ankete i intervjuja dobiveno je pozitivno mišljenje Etičkog povjerenstva Fakulteta šumarstva i drvne tehnologije, broj EP09-22/23.

4.2.2. Poligoni

Analizirani objekti (poligoni) u istraživanju bili su kuće u obnovi, vile u izgradnji te uredi koji su se nalazili u novoizgrađenim zgradama na području Republike Hrvatske. Obradeno je pet različitih poligona (1-5) na različitim lokacijama.

Lokacija 1: Splitsko-Dalmatinska županija; adaptirana kamena kuća; završeni svi građevinsko-arhitektonski radovi, priprema za podopolagačke i soboslikarske radove te opremanje namještajem.

Lokacija 2: Splitsko-Dalmatinska županija; novoizgrađena vila dvokatnica; završeni građevinski radovi.

Lokacija 3: Splitsko-Dalmatinska županija; potkrovlje starije stambene zgrade višekatnice; završeni građevinski radovi.

Lokacija 4: Grad Zagreb; stan u novoizgrađenoj stambenoj zgradi višekatnici; završeni svi građevinsko-arhitektonski i obrtnički radovi, priprema za opremanje namještajem.

Lokacija 5: Grad Zagreb; uredski prostor u novoizgrađenoj stambenoj zgradi višekatnici; završeni svi građevinsko-arhitektonski i obrtnički radovi, priprema za opremanje namještajem.

4.2.3. Programski alati

U izradi idejnog rješenje i konačnog proizvoda korišteni su programski alati *Inventor*, *Woodwork for inventor* i *WoodWOP*. Uz pomoć programskog alata *Inventor* i *Woodwork for Inventor* moguće je kompletno oblikovati, konstruirati proizvod i pripremiti ga za proizvodnju. Nakon projektiranja, generiraju se CNC programi u programskom alatu za programiranje i upravljanje CNC obradnim centrom Homag grupe pod nazivom *woodWOP*.

5. REZULTATI I RASPRAVA

Ovo poglavlje ključno je za razvoj konceptualnih ideja za buduće izvedbeno rješenje. Rezultati rada ogledaju se u vidu analize istraženih trendova, prikupljenog indeksa dizajna, terenskog istraživanja, anketnog ispitivanja te prijedloga novog inovativnog proizvoda prijenosnog ureda namijenjenog za terenski rad. Osmišljeni proizvod omogućuje lakše i jednostavnije obavljanje posla i tako štiti zdravlje osoba koje odlaze na terenski rad.

5.1. Rezultati terenskog istraživanja

Terensko istraživanje obuhvaćao je odlazak na nekoliko objekata čiji je cilj bio prikupljanje potrebne fotodokumentacije koja je bila od velike pomoći pri daljnjoj analizi i oblikovanju konačnog proizvoda.

Objekti koji su posjećeni prilikom terenskog istraživanja mogu se podijeliti u dvije skupine dovršenosti građevinskih, arhitektonskih te ostalih obrtničkih radova (vodoinstalaterskih, soboslikarskih, stolarskih, keramičarskih i dr.).

Pod nedovršene objekte (do razine gotovih građevinskih radova) možemo smatrati one koji nisu potpuno spremni da bi se obavila kvalitetna izmjera. U takvim objektima nisu dovršeni podovi na koje nisu postavljene podne keramičke pločice i druge podne obloge i zidovi koji nisu poravnati ili se na njih naknadno postavljaju gips-kartonske ploče. U takvim prostorima nalaze se velike količine prašine i opreme od drugih radnika koji rade na gradilištu.

Pod dovršene objekte (do razine gotovosti obrtničkih radova) možemo smatrati one na kojima nema dodatnih građevinsko - arhitektonskih radova i gdje se može obaviti kvalitetna izmjera. U tom slučaju na izmjeru se dolazi u čist i prohodan prostor bez prašine, drugih radnika i njihove opreme budući su dovršeni vodoinstalaterski, soboslikarski, keramičarski, podopolagački, električarski i ostali radovi sve do ugradnje namještaja.

5.1.1. Lokacija 1

Na lokaciji 1 je analizirana kamena kuća na području Splitsko-Dalmatinske županije u kojoj je obavljena cjelovita adaptacija. Na objektu je bilo potrebno obaviti mjerenje prostora u svrhu izrade namještaja po mjeri. Objekt je u trenutku istraživanja bio nedovršen i mjerenje je obavljeno u trenutku nezavršenih zidova i nepostavljenih podnih keramičkih pločica (slike 7 - 9).



Slika 7. Nedovršeni prostor 1 na lokaciji 1

Fotografija: Grabić, 2023



Slika 8. Nedovršeni prostor 2 na lokaciji 1

Fotografija: Grabić, 2023

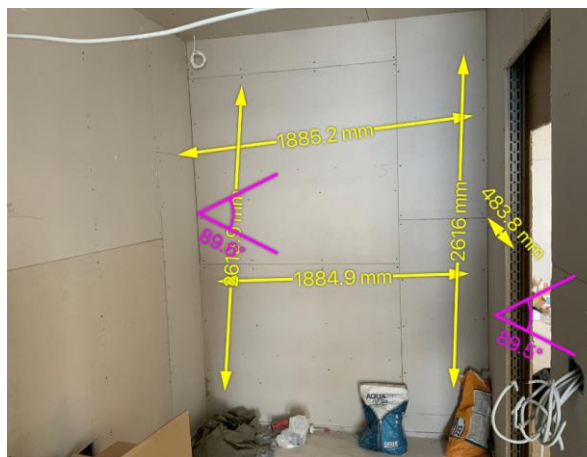


Slika 9. Nedovršeni prostor 3 na lokaciji 1

Fotografija: Grabić, 2023

5.1.2. Lokacija 2

Lokacija 2 analizira uvjete rada u novoizgrađenoj vili koja se sastoji od suterena, prizemlja i prvog kata, također u Splitsko-Dalmatinskoj županiji. Mjerenje je obavljeno dok je prostor bio nedovršen u smislu završnih radova (podne obloge, zidne obloge, unutrašnja stolarija). U ovom objektu nalazila se velika količina prašine te opreme i materijala od drugih tvrtki koje su obavljale svoj posao. Na slikama 10 - 13 nalaze se primjeri interijera koji nas je zatekao za vrijeme mjerenja.



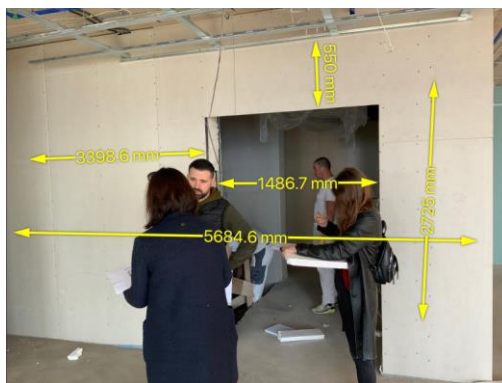
Slika 10. Nedovršeni prostor 1 na lokaciji 2

Fotografija: Vukojević, 2023



Slika 11. Nedovršeni prostor 2 na lokaciji 2

Fotografija: Vukojević, 2023



Slika 12. Nedovršeni prostor 3 na lokaciji 2

Fotografija: Vukojević, 2023



Slika 13. Nedovršeni prostor 4 na lokaciji 2

Fotografija: Vukojević, 2023

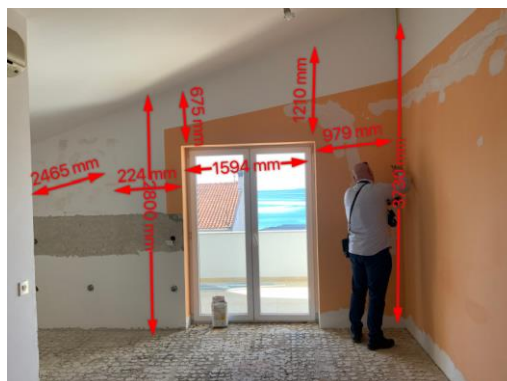
5.1.3. Lokacija 3

Lokacija 3 analizira uvjete rada u adaptiranom stanu koji se nalazi u potkrovlju zgrade u Splitsko-Dalmatinskoj županiji. Mjerenje je obavljeno dok je prostor bio nedovršen u smislu završnih radova (podne obloge, zidne obloge, unutrašnja stolarija). Stan je bio prohodan i bilo je moguće obaviti brzu i kvalitetnu izmjeru. Na slikama 14 - 16 prikazano je stanje interijera koji nas je zatekao za vrijeme mjerenja.



Slika 14. Nedovršeni prostor 1 na lokaciji 3

Fotografija: Vukojević, 2023



Slika 15 Nedovršeni prostor 2 na lokaciji 3

Fotografija: Vukojević, 2023

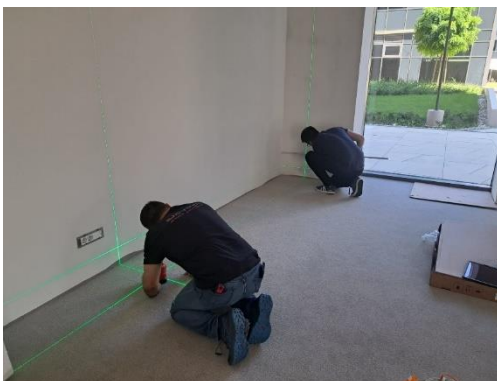


Slika 16 Nedovršeni prostor 3 na lokaciji 3

Fotografija: Vukojević 2023

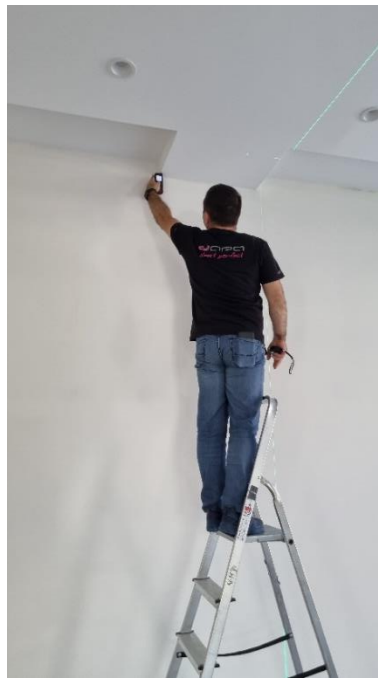
5.1.4. Lokacija 4

Ured u prizemlju novoizgrađene zgrade u Zagrebu promatran je kao lokacija 4. Mjerenje je obavljeno u dovršenom prostoru interijera u smislu keramičarskih, vodoinstalaterskih, soboslikarskih, stolarskih, električarskih i podopolagačkih radova (slike 17 - 19) U ovom objektu nije bilo prašine, druge opreme i materijala koji bi usporavali mjerenje dimenzija za izradu namještaja po mjeri.



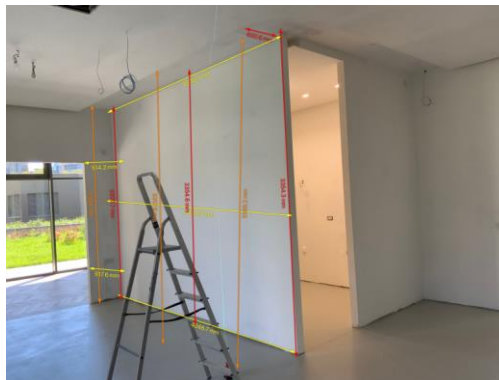
Slika 17. Izmjera prostora 1 na lokaciji 4

Fotografija: Njokoš, 2023



Slika 18. Izmjera prostora 2 na lokaciji 4

Fotografija: Grabić, 2023

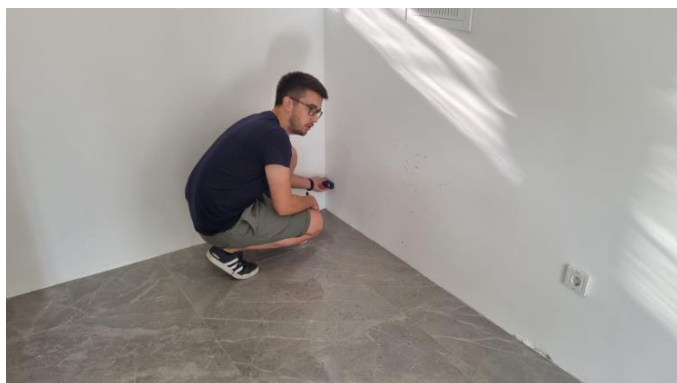


Slika 19. Dovršeni prostor 3 na lokaciji 4

Fotografija: Vukojević 2023

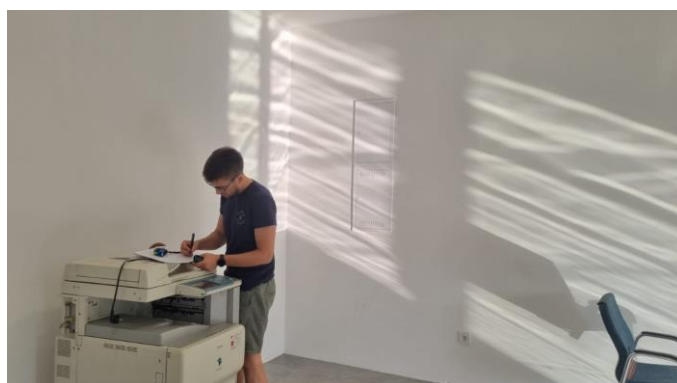
5.1.5. Lokacija 5

Na lokaciji 5 analiziran je uredski prostor smješten u prizemlju novoizgrađene zgrade u Zagrebu. Mjerenje je obavljeno u dovršenom prostoru interijera u smislu keramičarskih, vodoinstalaterskih, soboslikarskih, stolarskih, električarskih i podopolagačkih radova (slike 20 - 22). U ovom objektu nije bilo prašine, druge opreme i materijala koji bi usporavali mjerenje dimenzija za izradu namještaja po mjeri.



Slika 20. Izmjera prostora 1 na lokaciji 4

Fotografija: Njokoš, 2023



Slika 21. Izmjera prostora 2 na lokaciji 4

Fotografija: Njokoš, 2023



Slika 22. Dvršeni prostor na lokaciji 1

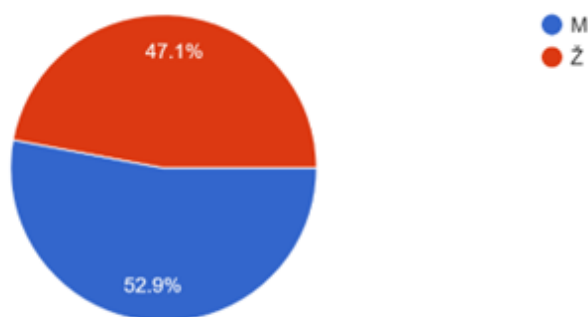
Fotografija: Njokoš, 2023

5.2. Rezultati anketnog upitnika

Cilj anketnog upitnika je dobiti uvid o potrebi za proizvodom kao što je prijenosni ured namijenjen za terenski rad, kako bi on trebao izgledati te koje su potrebe ljudi prilikom rada na terenu.

Ukupan broj ispitanika koji su odgovorili na anketni upitnik je 51 osoba. U anketi je sudjelovalo 47,1% ženskih ispitanica, dok je muških ispitanika sudjelovalo 52,9%. Struktura ispitanika prema spolu prikazana je na grafikonu 1.

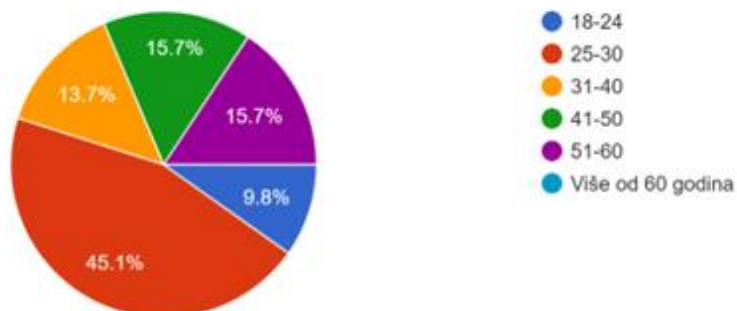
A1. Odaberite spol



Grafikon 1. Struktura ispitanika prema spolu (n=51)

U grafikonu 2 prikazana je dobna struktura ispitanika koja je podijeljena u dobne razrede. Vidljivo je da je najviše ispitanika u dobnom razredu od 25-30 godina, njih ukupno 45,1%.

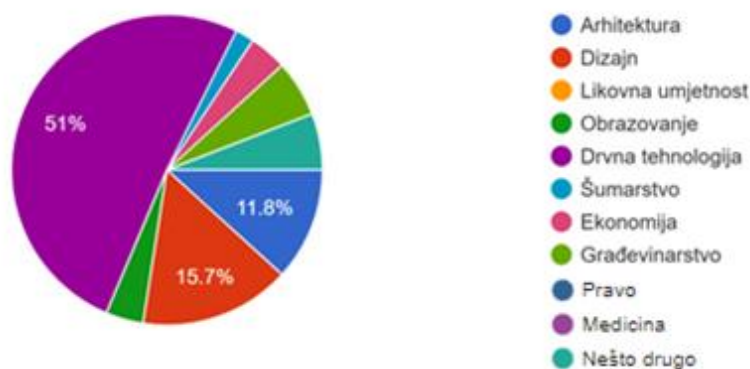
A2. Koliko imate godina?



Grafikon 2. Struktura ispitanika prema dobnim razredima (n=51)

Grafikon 3 prikazuje strukturu ispitanika podijeljenih prema vrsti zanimanja. Tri najčešća zanimanja koja se pojavljuju u strukturi ispitanika su Drvena tehnologija (51%), Dizajn (15,7%) i Arhitektura (11,8%).

A3. Što ste po zanimanju?

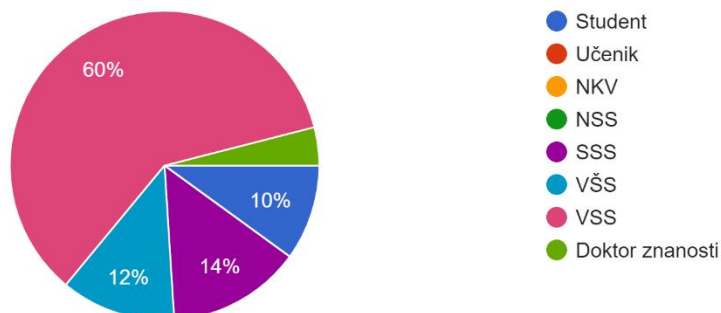


Grafikon 3. Struktura ispitanika podijeljena prema vrsti zanimanja (n=51)

Grafikon 4 prikazuje strukturu ispitanika podijeljenu prema razini školovanja. Od 50 dobivenih odgovora, vidljivo je da je najviše ispitanika s visokom stručnom spremom, njih čak 60%.

A4. Odaberite razinu školovanja

50 responses

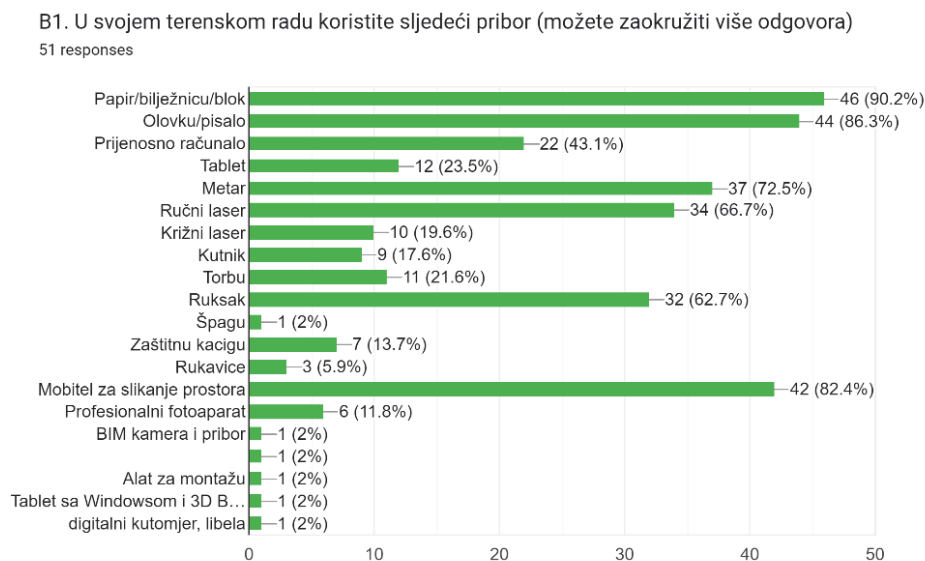


Grafikon 4. Struktura ispitanika podijeljena prema razini školovanja (n=50)

Od ponuđenih odgovora gdje se moglo zaokružiti više njih, prema učestalosti poredano je korištenje opreme na terenskom radu (grafikon 5):

- Papir/bilježnica/blok (90,2%)
- Olovka/pisalo (86,3%)
- Mobitel za fotografiranje prostora (82,4%)
- Metar (72,5%)
- Ručni laser (66,7%)
- Ruksak (62,7%)
- Prijenosno računalo (43,1%)
- Tablet (23,5%)
- Torba (21,6%)
- Križni laser (19,6%)
- Kutnik (17,6%)
- Zaštitna kaciga (13,7%)
- Profesionalni fotoaparati (11,8%)
- Rukavice (5,9%)
- Špaga (2%)
- BIM kamera i pribor (2%)

Pribor koji se nije nalazio među ponuđenim odgovorima već su ga ispitanici sami naveli sastoji se od tableta s Windowsom i 3D BIM skenerom, digitalnog kutomjera, libele i alata za montažu.



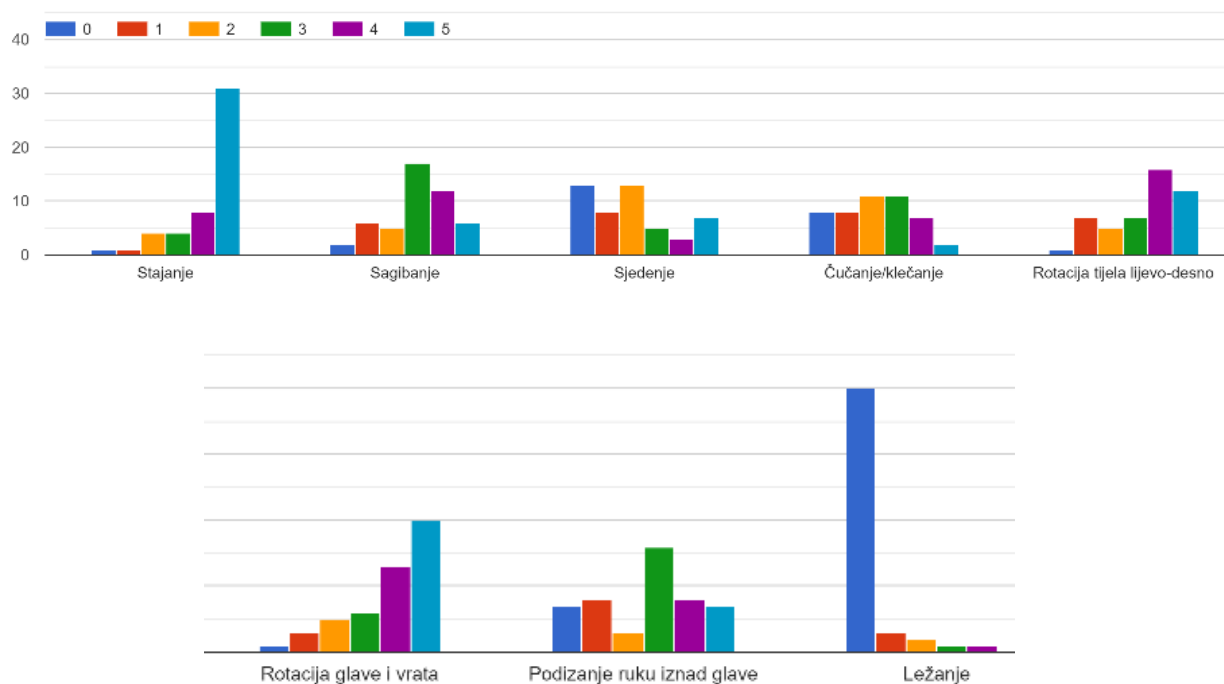
Grafikon 5. Korištenje pribora pri radu na terenu (n=51)

Prema učestalosti položaja tijela pri terenskom radu, gdje je 0 najmanje korišteni položaj, a 5 najviše korišteni položaj, vidljivo je da su stajanje uz rotaciju glave i vrata najčešće korišteni položaji tijela pri radu (grafikon 6). Najviše označena ocjena za svaki pojedini položaj nalazi se u tablici 3.

Tablica 3. Najčešće korišteni položaji tijela pri terenskom radu

POLOŽAJ TIJELA	OCJENA
Stajanje	5
Rotacija glave i vrata	5
Rotacija tijela lijevo-desno	4
Saginjanje	3
Podizanje ruku iznad glave	3
Čučanje/klečanje	2 i 3
Sjedenje	0 i 3
Ležanje	0

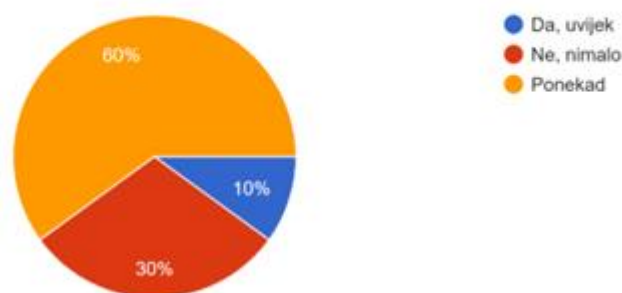
C1. Poredajte na skali učestalosti položaje koji su u Vašem radu najčešći (0 - najmanje korišteni položaj; 5 - najviše korišteni položaj)



Grafikon 6. Najčešći položaji tijela pri radu na terenu

Iz grafikona 7 vidljivo je kako 60% ispitanika ponekad osjeća bolove u tijelu pri radu na terenu dok njih 30% uopće ne osjeća. 10% ispitanika uvijek osjeća bolove pri radu na terenu.

C2. Osjećate li bolove u tijelu pri radu na terenu



Grafikon 7. Prisutnost bolova u tijelu pri radu na terenu (n=50)

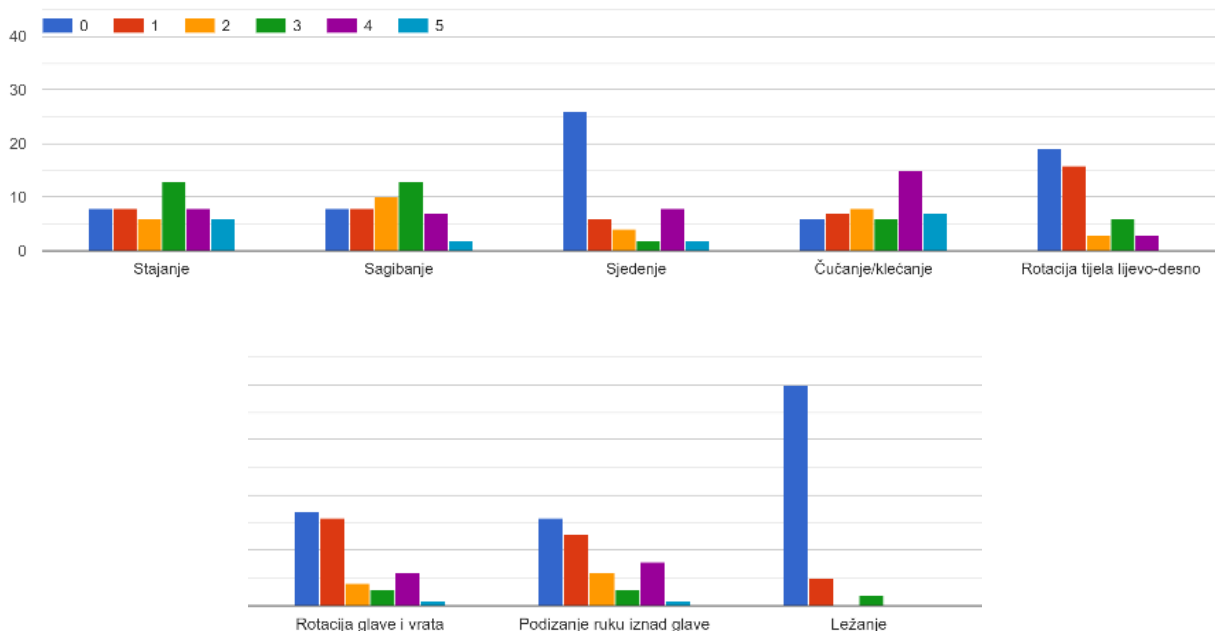
Prema učestalosti položaja tijela pri terenskom radu, gdje je 0 položaj koji zadaje najmanje problema, a 5 položaji koji zadaje najviše problema vidljivo je da je čučanje zadaje najviše

problema pri terenskom radu (grafikon 8). Najviše označena ocjena za svaki pojedini položaj nalazi se u tablici 4.

Tablica 4. Položaj tijela koji zadaje najviše problema pri terenskom radu

POLOŽAJ TIJELA	OCJENA
Čučanje/klečanje	4
Stajanje	3
Saginjanje	3
Rotacija glave i vrata	0
Rotacija tijela lijevo-desno	0
Podizanje ruku iznad glave	0
Sjedenje	0
Ležanje	0

C3. Poredajte na skali učestalosti položaje koji Vam zadaju najviše problema i bolova pri radu na terenu (0-najmanje: 5-najviše)

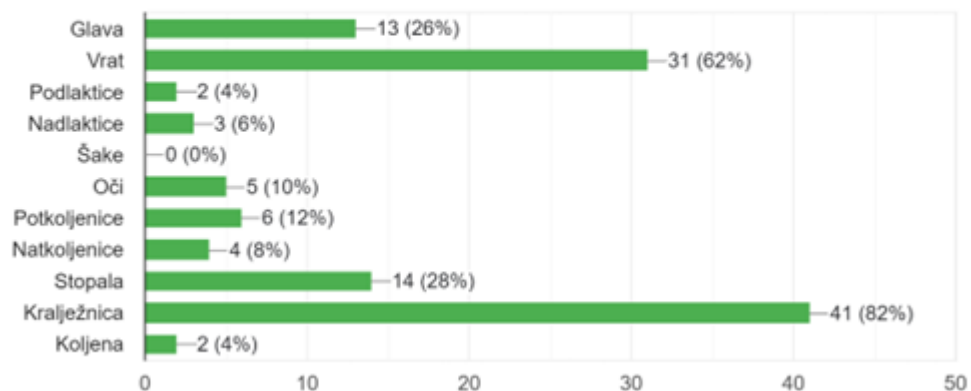


Grafikon 8. Položaj tijela koji zadaje najviše problema i bolova pri radu na terenu

Od ponuđenih odgovora gdje se moglo zaokružiti više njih, prema učestalosti poredani su dijelovi tijela u kojima sudionici najviše osjećaju bolove (grafikon 9):

- Kralježnica (82%)
- Vrat (62%)
- Stopala (28%)
- Potkoljenice (12%)
- Oči (10%)
- Natkoljenice (8%)
- Nadlaktice (6%)
- Podlaktice (4%)
- Koljena (4%)
- Šake (0%)

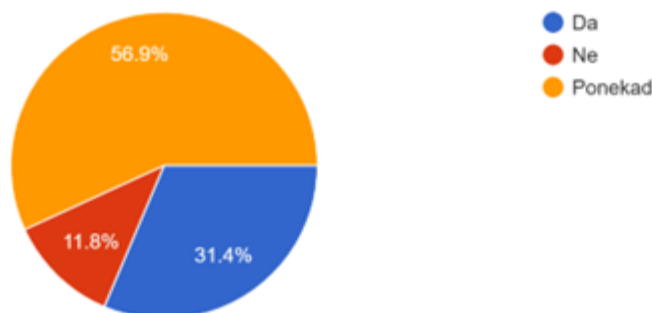
C4. U kojim dijelovima tijela najviše osjećate bolove (možete označiti više odgovora)



Grafikon 9. Dijelovi tijela u kojem ispitanici osjećaju najviše bolova (n=50)

Iz grafikona 10 vidljivo je kolika je potreba za proizvodom kao što je prijenosni ured. 31,4% ispitanika potvrdilo je da bi prijenosni ured ubrzao i olakšao rad na terenu, 56,9% ispitanika odgovorilo je da bi prijenosni ured ponekad ubrzao i olakšao rad na terenu dok je 11,8% ispitanika odgovorilo da proizvod kao što je prijenosni ured ne bi ubrzao ni olakšao rad na terenu.

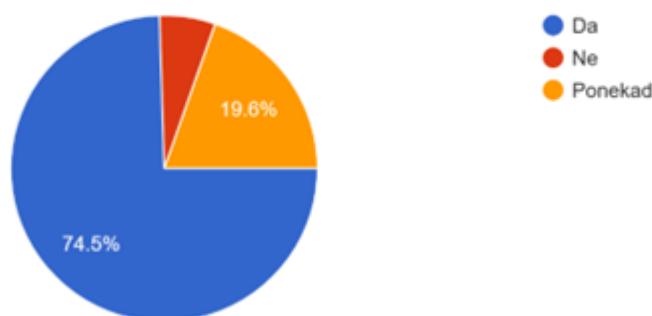
D1. Proizvod (tzv. prijenosni ured) koji biste mogli prenositi zajedno s priborom za rad bi ubrzao i olakšao Vaš posao na terenu



Grafikon 10. Ubrzavanje i olakšavanje terenskog rada s prijenosnim uredom (n=51)

Iz grafikona 11 vidljivo je kolika je potreba za odlaganjem stvari kao što su jakna, torbica, boca i sl. pri terenskom radu. 74,5% ispitanika izjasnilo se da imaju potrebu za odlaganjem stvari, 19,6% ispitanika ponekad imaju potrebu za odlaganjem stvari dok 5,9% ispitanika uopće nema tu potrebu.

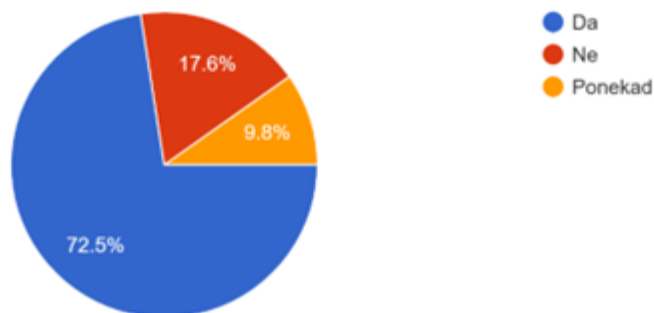
D2. Prilikom rada na terenu imate potrebu za odlaganjem stvari (npr. jakna, torbica, boca i sl.)



Grafikon 11. Potreba za odlaganjem stvari kao što su jakna, torbica, boca i sl. (n=51)

Iz grafikona 12 vidljivo je kolika je potreba za prijenosnom podlogom za pisanje. 72,5% ispitanika izjasnilo se da imaju potrebu za prijenosnom podlogom za pisanje, 9,8% ispitanika ponekad imaju potrebu za podlogom za pisanje dok 17,6% ispitanika uopće nema tu potrebu.

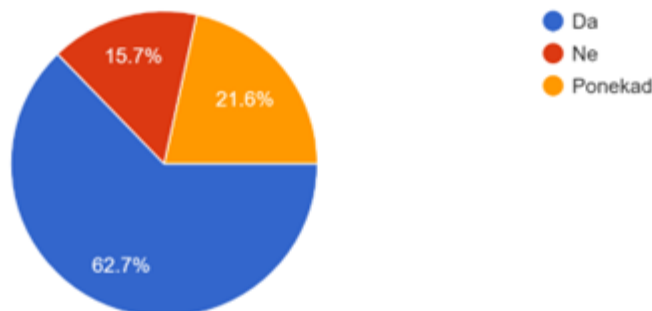
D3. Prilikom rada na terenu imate potrebu za prijenosnom podlogom za pisanje



Grafikon 12. Potreba za podlogom za pisanje (n=51)

Iz grafikona 13 vidljivo je kolika je potreba za odlaganjem prijenosnog računala ili tableta. 62,7% ljudi izjasnilo se da imaju potrebu za odlaganjem, 21,6% ispitanika ponekad imaju potrebu za odlaganjem dok 15,7% ispitanika uopće nema tu potrebu.

D4. Prilikom rada na terenu imate potrebu za odlaganjem prijenosnog računala ili tableta

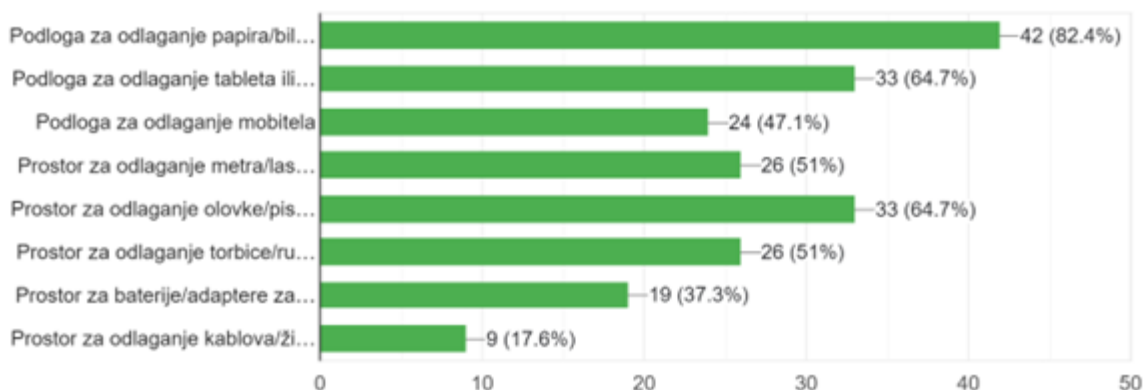


Grafikon 13. Potreba za odlaganjem prijenosnog računala ili tableta (n=51)

Od ponuđenih odgovora gdje se moglo zaokružiti više njih, redom su poredani elementi koji su prema ispitanicima najnužniji (grafikon 14):

- Podloga za odlaganje papira/bilježnice i olovke (pisanje) (82,4%)
- Podloga za odlaganje tableta ili računala (rad na računalu) (64,7%)
- Prostor za odlaganje olovke/pisala (64,7%)
- Prostor za odlaganje metra/lasera (51%)
- Prostor za odlaganje ruksaka/torbice (51%)
- Podloga za odlaganje mobitela (47,1%)
- Prostor za baterije/adaptore za punjenje tableta/laptopa/mobitela (37,3%)
- Prostor za odlaganje kablova/žice/špage (17,6%)

D5. Zaokružite nužne elemente koje bi prijenosni proizvod trebao sadržavati (možete zaokružiti više odgovora)

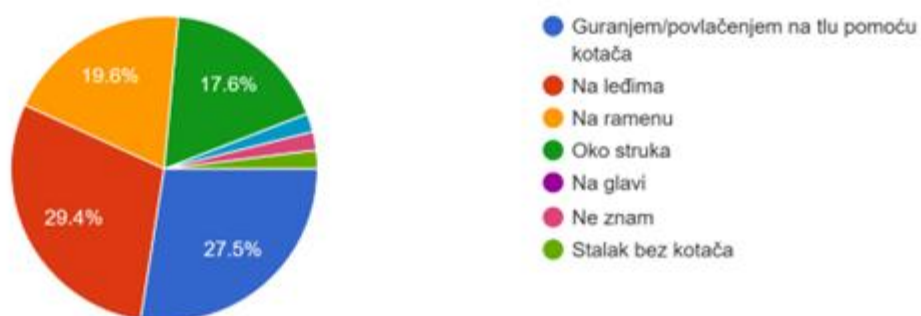


Grafikon 14. Elementi koje bi proizvod trebao sadržavati (n=51)

Iz grafikona 15 vidljiv je najbolji način prenošenja proizvoda prema ispitanicima. 29,4% ispitanika izjasnilo se da bi najbolji način prenošenja proizvoda bio na leđima, drugi najbolji način bio bi povlačenjem ili guranjem na tlu pomoću kotača dok bi treći najbolji način bilo prenošenje na ramenu.

D6. Proizvod koji bi Vama olakšao rad na terenu bi se prenosio

še



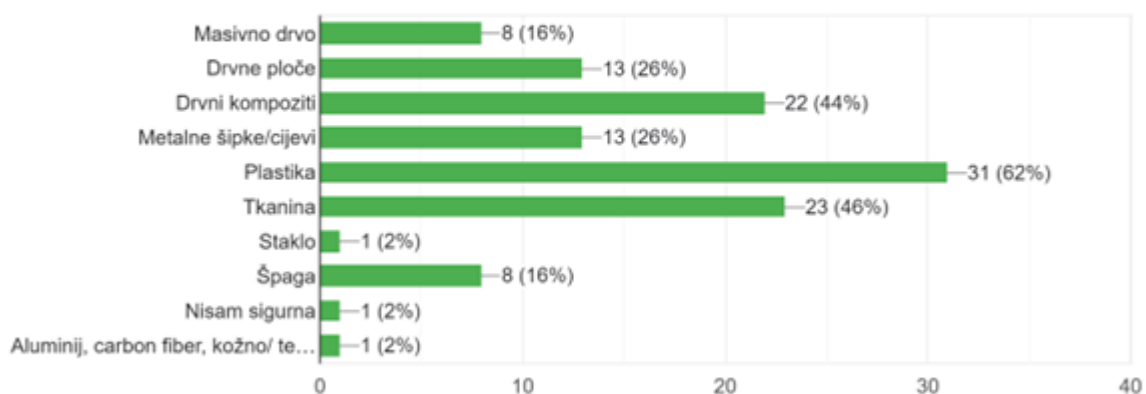
Grafikon 15. Način prenošenja prijenosnog ureda (n=51)

Od ponuđenih odgovora gdje se moglo zaokružiti više njih, redom su poredani materijali koji su prema ispitanicima najpoželjniji za izradu prijenosnog ureda (grafikon 16):

- Plastika (62%)
- Tkanina (46%)
- Drvni kompoziti (44%)
- Drvne ploče (26%)
- Metalne šipke/cijevi (26%)
- Masivno drvo(16%)
- Špaga (16%)
- Staklo (1%)

Materijali koji se nisu nalazili među ponuđenim odgovorima već su ga ispitanici sami dodali su karbonska vlakna i koža.

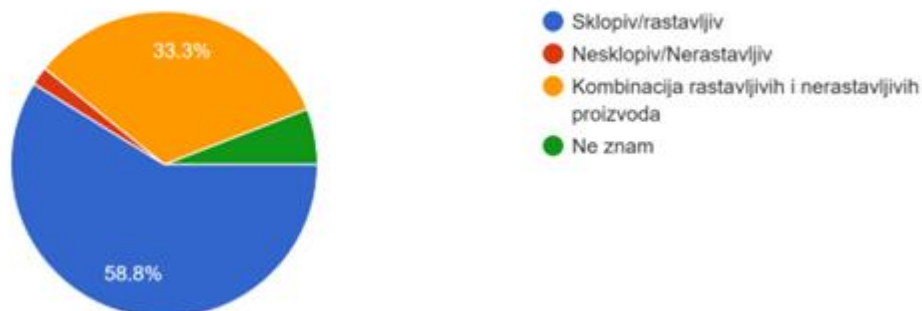
D7. Od kojih materijala bi bilo poželjno izraditi vaš prijenosni proizvod za rad na terenu (molimo zaokružite 3 materijala)



Grafikon 16. Materijali od kojih bi se proizvod trebao izraditi (n=50)

Iz grafikona 17 dobiven je dojam o okvirnoj konstrukciji budućeg proizvoda. 58,8% ispitanika odgovorilo je da njihov idealan proizvod treba biti sklopiv/rastavljiv, 33,3% ispitanika odgovorilo se proizvod treba sastojati od kombinacije rastavljivih i nerastavljivih proizvoda, 2% ispitanika odgovorilo je da proizvod treba biti nesklopiv/nerastavljiv dok 5,9% ispitanika ne zna kako bi njihov idealan proizvod trebao izgledati.

D8. Vaš idealan proizvod za rad na terenu treba biti



Grafikon 17. Konstrukcija proizvoda (n=51)

U sljedećem pitanju (grafikon 18) tražilo se od ispitanika da izaberu proizvod za koji misle da bi im bio od najveće koristi tijekom rada na terenu (slike 23 - 26). Prema mišljenju ispitanika, 33,3% njih misli da bi proizvod 1 (slika 23) bio od najveće pomoći prilikom rada na terenu, 25,5% misli da bi to bio proizvod 3 (slika 25), drugih 25,5% misli da bi to bio proizvod 4 (slika 26) dok 15,7% njih misli da bi to bio proizvod 2 (slika 24).



Slika 23. Proizvod 1



Slika 24. Proizvod 2

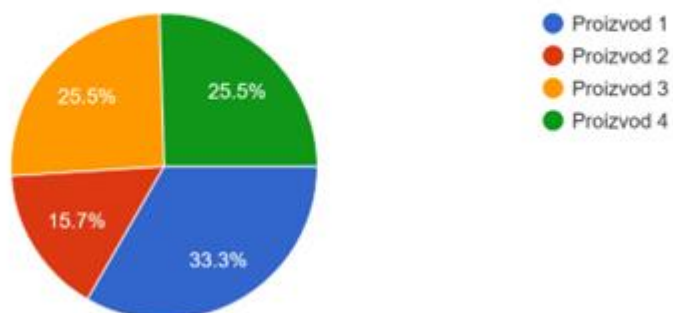


Slika 25. Proizvod 3



Slika 26. Proizvod 4

D9. Označite jedan proizvod koji bi Vama bio od najveće pomoći tijekom rada na terenu.



Grafikon 18. Proizvod koji bi bio od najveće pomoći tijekom rada na terenu (n=51)

U pitanju D10 ispitanici su imali mogućnost davanja ideja, prijedloga ili postavljanja drugih pitanja. U nastavku su prikazani neki od odgovora:

- „Za skiciranje/crtanje u pokretu ravna ploča ispod grudi koja se može nositi pomoću strapova na ramenima plus ergonomski oslon da ne bude u prsa, da se strapovi mogu skinuti i ploča složiti na pola da se stane u ruksak“
- „Možda bi bilo dobro pitanje i: "Na koji način putujete na teren? Automobilom, vlakom, avionom". Ja sam si cijelo vrijeme postavljao pitanje gdje/kako bih nosio tako nešto sa sobom. U pitanju D9 bi mi najpraktičnije bilo 1 ili 3 (zato što najčešće putujem avionom na teren), a zapravo mi najviše treba 2 (zato što mi treba podloga za rad na laptopu).“

5.3. Projektni zadatak

Projektni zadatak je oblikovati proizvod s ciljem olakšavanja odlaska na teren koji obuhvaća odlazak na objekte i izmjeru interijera koji će sadržavati više različitih funkcija kao što su: podloga za zapisivanje, mjesto za prenošenje opreme, mjesto za odlaganje dodatnih stvari kao što su jakna, boca i dr. Kombinacijom različitih materijala potrebno je izraditi lagan i lako prenosiv proizvod koji će dimenzijski biti potpuno prilagođen budućem korisniku. Zbog transporta, proizvod treba biti sklopiv i lako prenosiv.

Odgovori ispitanika u anketnom upitniku ukazuju da je pri radu poželjno imati sklopivi proizvod koji se prenosi na leđima ili guranjem/povlačenjem pomoću kotačića. Poželjno je da je izrađen od tkanine, plastike i drvnih kompozita i da se sastoji od elemenata kao što je podloga za pisanje i rad na računalu te mjesta za odlaganje metra, lasera i druge potrebne opreme. Osim opreme za mjerenje postoji potreba za odlaganjem i drugih stvari kao što su jakna, boca, torbica, ruksak itd.

5.4. Indeks dizajna

Kao inspiracija za razvoj budućeg proizvoda poslužio je prikupljeni indeks dizajna (slike 27 - 31).



Slika 27. Indeks dizajna 1

Izvor: WEB 3



Slika 28. Indeks dizajna 2

Izvor: WEB 4



Slika 29. Indeks dizajna 3

Izvor: WEB 5



Slika 30. Indeks dizajna 4

Izvor: WEB 6



Slika 31. Indeks dizajna 5

Izvor: WEB 7

5.5. Zahtjevi

Kako bi se razvila idejna rješenja i oblikovao dobar proizvod, potrebno je uzeti u obzir različite zahtjeve, ograničenja, norme i propise. Analizom odgovora ispitanika u anketnom upitniku te analizom literature iz poglavlja Dosadašnja istraživanja postavljeni su zahtjevi za oblikovanje novog proizvoda.

Prema navedenom, poželjno je da proizvod bude:

- Lagan
- Sklopiv
- Lagano prenosiv s jednog mjesta na drugo
- Prilagodljiv prema visini korisnika
- Ima mogućnost sjedenja
- Sadrži podlogu za zapisivanje, odlaganje tableta i prijenosnog računala
- Sadrži mjesto za odlaganje opreme
- Sadrži mjesto za odlaganje boce, jakne, torbice sl.
- Namijenjen arhitektima i drvnim tehnolozima
- Namijenjen za mušku i žensku populaciju od 18 do 65 godina
- Skladnost dimenzija i materijala

5.5.1. Lagan proizvod

Nužno je da proizvod bude lagan zbog lakšeg prenošenja. Mala težina proizvoda može se dobiti korištenjem laganih materijala ili odstranjivanjem viška materijala mehaničkim postupkom (npr. CNC obradom). Takvi materijali mogu biti furnirske ploče koje se izrađuju kao troslojne i višeslojne ploče s dobrim izotropnim i mehaničkim svojstvima (Jambreković, 2004). U obzir dolaze aluminij koji ima dobra mehanička svojstva i dobru otpornost na koroziju (Skejić i sur., 2015), odnosno aluminijski profili različitih vrsta i težine ili PLA (Poliaktična kiselina) koji je najrašireniji materijal kod 3D printanja. PLA je ekološki prihvatljiv materijal budući da se radi od obnovljivih izvora kao što su kukuruz, šećerna trska, pšenica i riža (Tumer i sur., 2021). Gledano s mehaničke strane, njegova svojstva ovise o raznim parametrima prilikom 3D printanja (Leite i sur., 2018).

5.5.2. Sklopiv proizvod

Proizvod treba biti sklopiv kako bi se korisnicima olakšao transport s jednog mjesta na drugo i prijenos samog proizvoda za vrijeme rada na terenu.

5.5.3. Prilagodljiv prema visini korisnika

Ako je visina proizvoda (prilikom stajanja na podu) prevelika, ramena korisnika se moraju podignuti prema gore što može dovesti do bolova u vratu i ramenima. Ako je visina proizvoda preniska, potrebno je sagnuti tijelo prema dolje što može dovesti do bolova u leđima. Stoga, radno mjesto treba bit prilagođeno visini radnika, radio on u stajaćem ili sjedećem položaju (Grandjean, 1988).

5.5.4. Mogućnost sjedenja

U anketnom upitniku stajanje je ocijenjeno kao najčešći položaj pri radu na terenu. Zbog tog podatka nužno je imati mjesto za sjedenje kako bi se korisnik mogao odmoriti nakon nekog dužeg vremena provedenog na nogama.

5.5.5. Pokretljivost

Pokretljivost proizvoda, a time i korisnika koji koristi proizvod može se osigurati ugradnjom kotačića ukoliko proizvod vučemo po podu, traka kojima se proizvod nosi na ramenima ili psima ili vješa oko struka i sl. Potrebno je razmotriti varijante višefunkcionalnosti

rješenja uz veće mogućnosti pokretanja i slobode gibanja tijela korisnika prilikom rada tako da proizvod nije smetnja nego korisna funkcija.

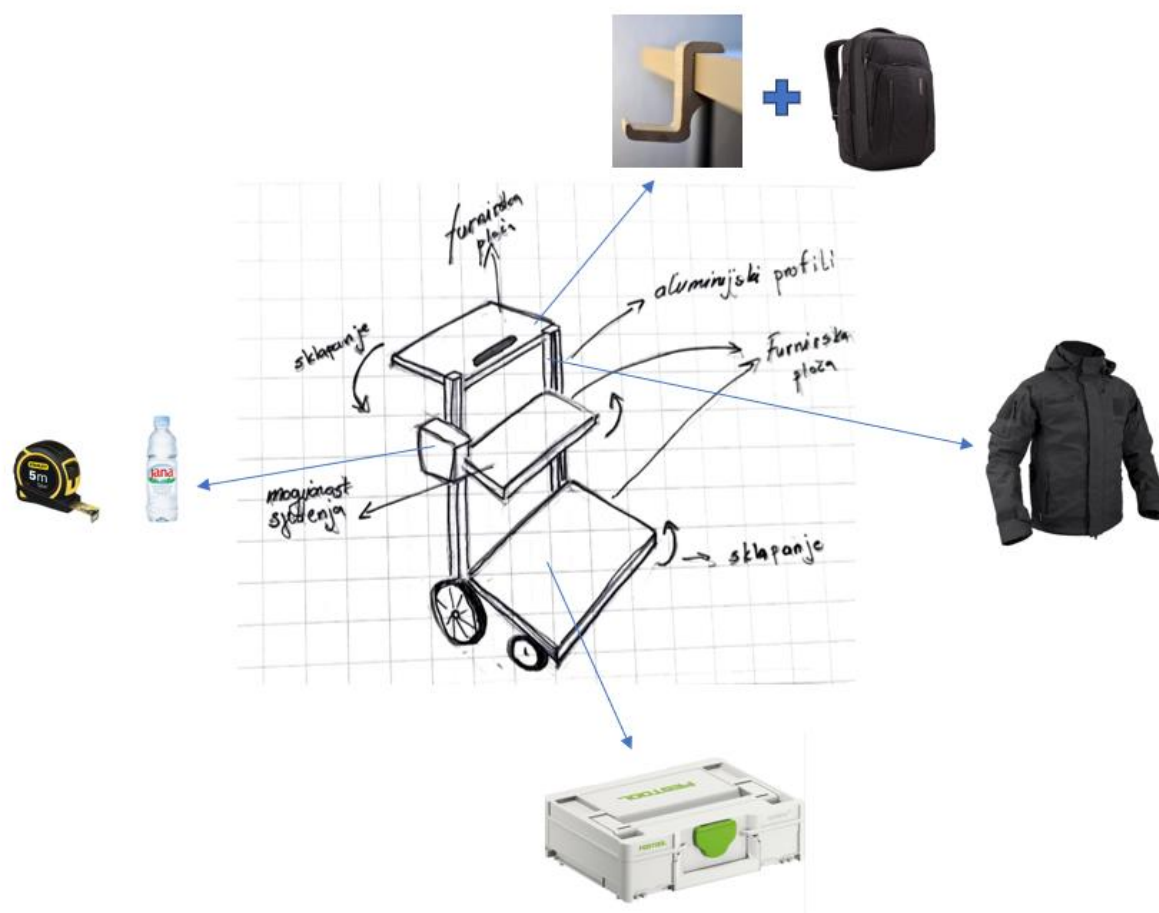
5.5.6. Višefunkcionalnost i odlaganje

U anketnom upitniku može se primijetiti da prilikom odlaska na izmjere, ispitanici ne nose istu opremu. Najčešća oprema kojom se ispitanici služe prilikom rada na terenu je bilježnica, pisalo, metar ručni laser i mobitel za slikanje. Međutim, potrebno je uzeti u obzir i korisnike koji koriste opremu poput križnog lasera, tableta, prijenosnog računala, kutomjera i sl. Zbog različitih tipova opreme za mjerenje prostora i navika korisnika, kod pohranjivanja je potrebno imati više funkcija. Višefunkcionalno pohranjivanje može se ostvariti pomoću pomične pregrade s čičak trakama, ili gurnama koje će moći pridržavati opremu ili pomičnim džepovi koji će se prema potrebi pomicati u svrhu što većeg iskorištenja prostora.

5.6. Idejna rješenja

U nastavku su predstavljene skice koje predstavljaju fazu izrade idejnih rješenja unutar Cikličke metode kreativnog procesa.

Na slici 32 vidljiva je prva idejna (Koncept 1). Radi se o pokretnim kolicima koja služe za prijenos opreme za mjerenje i drugih potrebnih stvari. Proizvod se sastoji od mjesta za pohranu stvari većih gabarita (npr. Kutija za križni laser), pohranu manjih stvari (metar, laser, boca vode i sl.), predviđeno je mjesto za vješanje jakne i ruksaka te mjesto za sjedenje. Proizvod je sklopiv kako bi zauzimao manje prostora prilikom transporta. Ovaj proizvod prenosi se guranjem pomoću kotačića.



Slika 32. Koncept 1

Crtež: Grabić, 2023

Na slici 33 vidljiva je druga idejna skica (Koncept 2). Radi se o ruksaku većih gabaritnih dimenzija u kojeg se može pohraniti oprema za mjerenje i druge potrebne stvari. Za razliku od

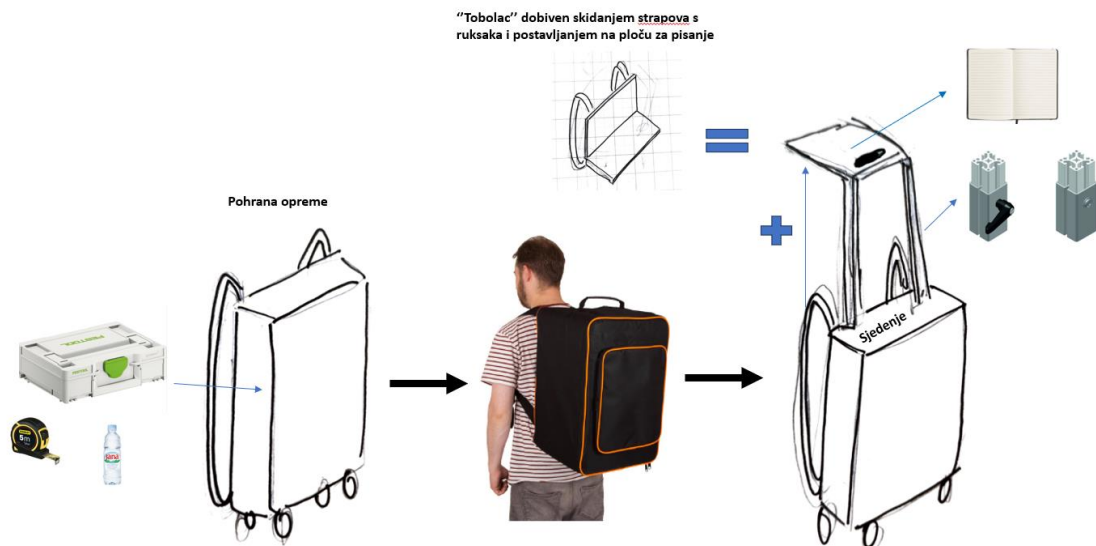
skice 1, ovaj proizvod se prenosi na leđima, nema fiksnu plohu za zapisivanje i odlaganje bilježnice, tableta ili prijenosnog računala već ima ploču sa naramenicama koja se oslanja ispod grudi korisnika. U tom slučaju služi kao "tobolac" za skiciranje prostora i zapisivanje mjera u hodu.



Slika 33. Koncept 2

Crtež: Grabić, 2023

Na slici 34 vidljiva je treća idejna skica (Koncept 3) gdje se radi o kombinaciji prvog i drugog koncepta. Ideja se sastoji od ruksaka većih gabaritnih dimenzija u kojeg se može pohraniti oprema za mjerenje i druge potrebne stvari. Proizvod se prenosi na leđima ili guranjem pomoću kotačića. Ovaj proizvod ima plohu za zapisivanje i odlaganje bilježnice, tableta ili prijenosnog računala koja se prema potrebi može skinuti, povezati sa naramenicama ruksaka koji skidaju ili stavljaju pomoću kopči, pri čemu ploha postaje "tobolac" pomoću kojeg se skiciranje i zapisivanje mjera obavlja u hodu na tvrdoj podlozi.



Slika 34. Koncept 3

Crtež: Grabić, 2023

5.7. Izvedbeno rješenje

U nastavku se nalazi prijedlog izvedbenog rješenja prijenosnog ureda koji je namijenjen za terenski rad. Izvedbeno rješenje sastoji se od 3D vizualnog prikaza (rendera) i kompletne tehničke dokumentacije koja je potrebna za izradu proizvoda.

Prijenosni ured je proizvod minimalnih gabaritnih dimenzija 452 × 280 × 700 mm (širina × dubina × visina) koji je namijenjen za terenski rad. Ovako sklopljen proizvod olakšava transport do objekta i prijenos po objektu (slika 35).



Slika 35. Prijenosni ured minimalnih gabaritnih dimenzija

Crtež: Grabić, 2023

Prijenosni ured sastoji se od:

- korpurnog dijela koji služi kao mjesto za pohranu potrebne opreme i mjesto za sjedenje
- dva teleskopska aluminijska profila koji su pričvršćeni za korpus i koje poprečno povezuje drveni prihvat
- podloge za pisanje i rad na računalu pomoću koje se skiciranje i zapisivanje mjera može obavljati u hodu ili dok je čvrsto povezana za drveni prihvat prijenosnog ureda.

Dolaskom na objekt vadi se potrebna oprema (slika 36), prilagođava se visina i kut radne plohe na koju se odlaže se oprema kao što je bilježnica, tablet ili prijenosno računalo koja je nužna za obavljanje posla (slike 36 - 39).



Slika 36. Vađenje potrebne opreme

Crtež: Grabić, 2023



Slika 37. Prilagođavanje visine radne plohe 1

Crtež: Grabić, 2023



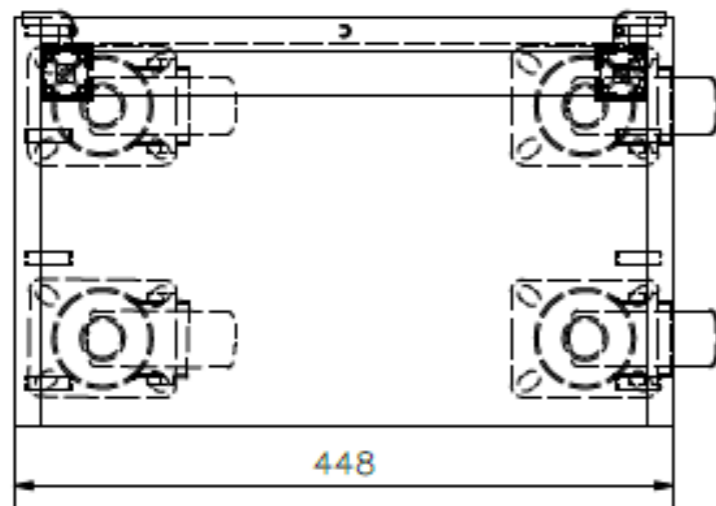
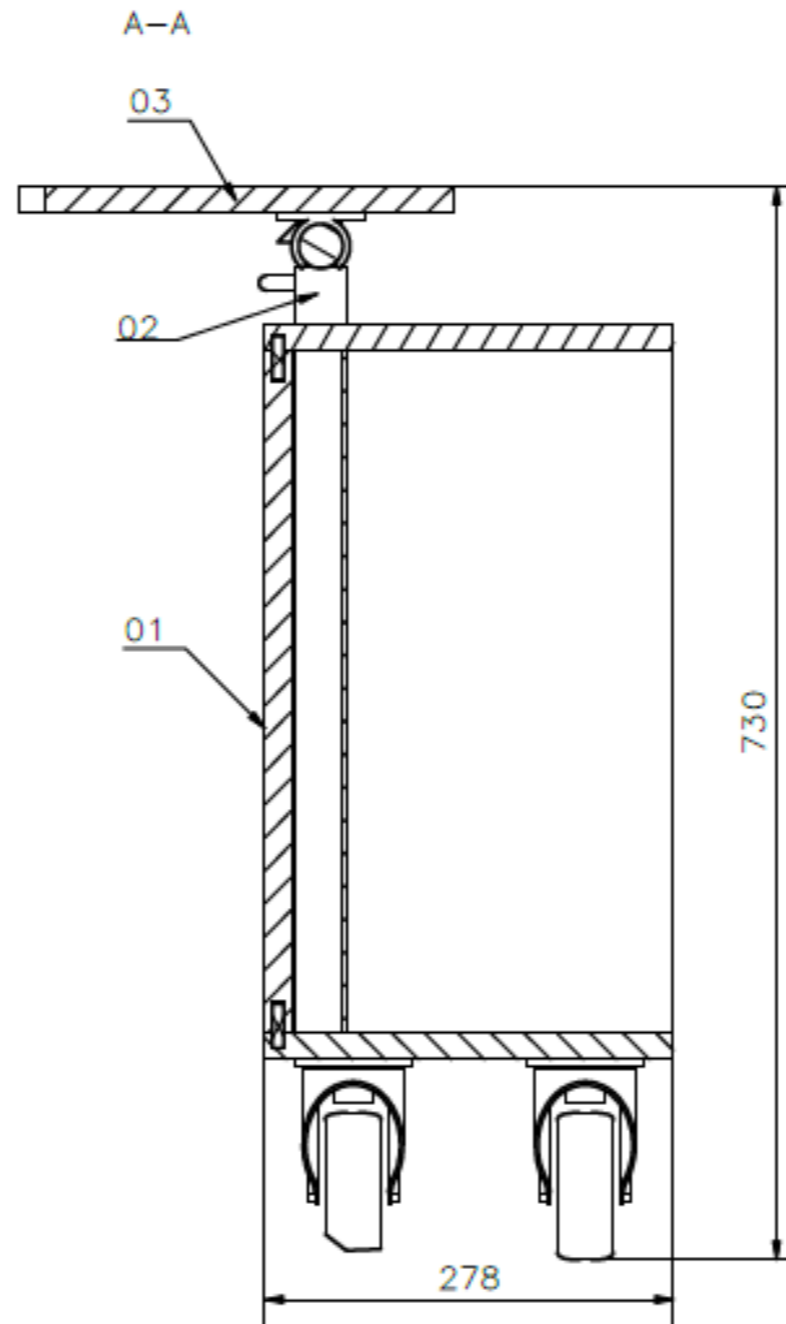
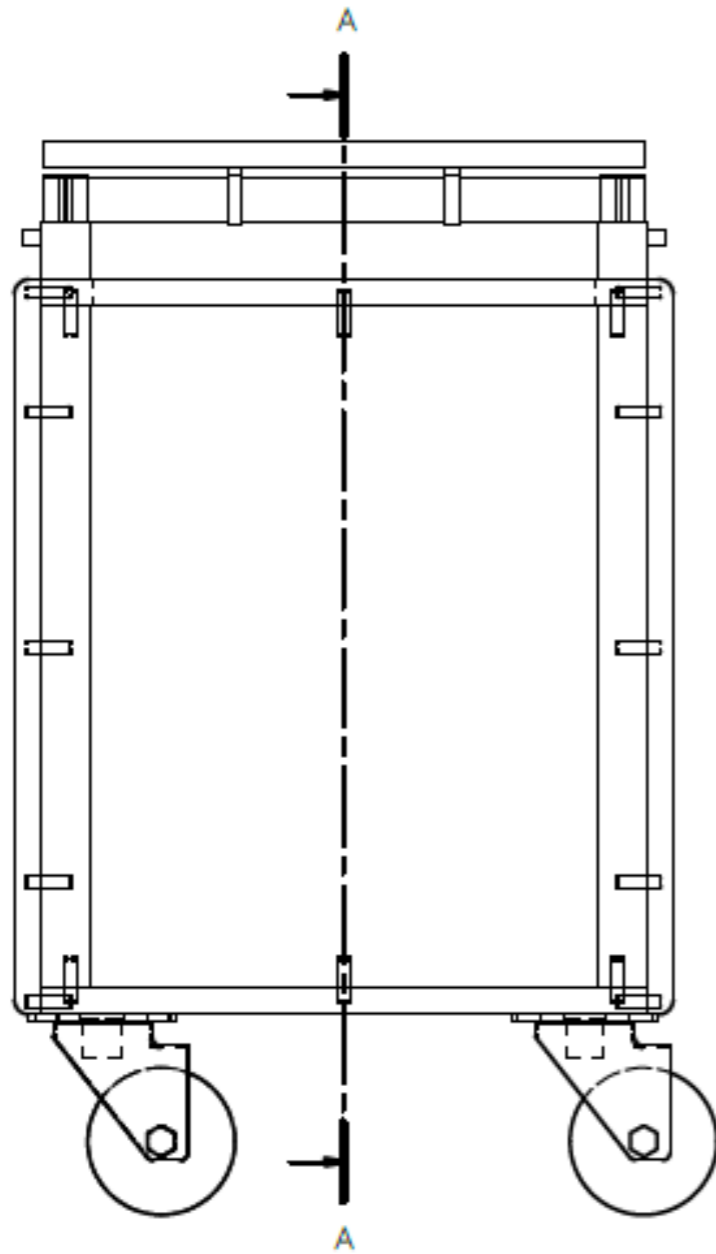
Slika 38. Prilagođavanje visine rade plohe 2

Crtež: Grabić, 2023

5.8. TEHNIČKI NACRTI

U nastavku su prikazani tehnički nacrti koji su potrebni za izradu proizvoda. Nacrti su izrađeni u programskom alatu Inventor i Woodwork for Inventor i tehnički opis koji o proizvodu sadrži sve potrebne informacije.

M 1:5



03	Podloga	HR	1	402	300	18
02	Teleskop	AL,HR	1	414	30	550
01	Korpus	FP	1	448	273	500
00	Prijenosni ured		1	448	273	730
Oznaka	Sklop	Mat.	Kom.	Šir.	Dub.	Vis.

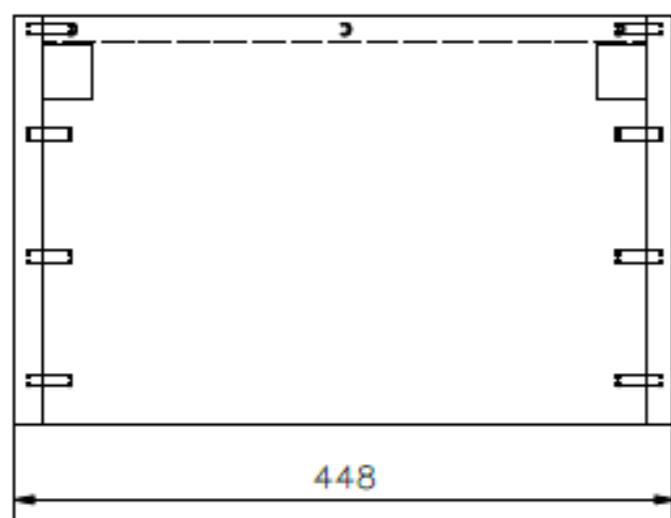
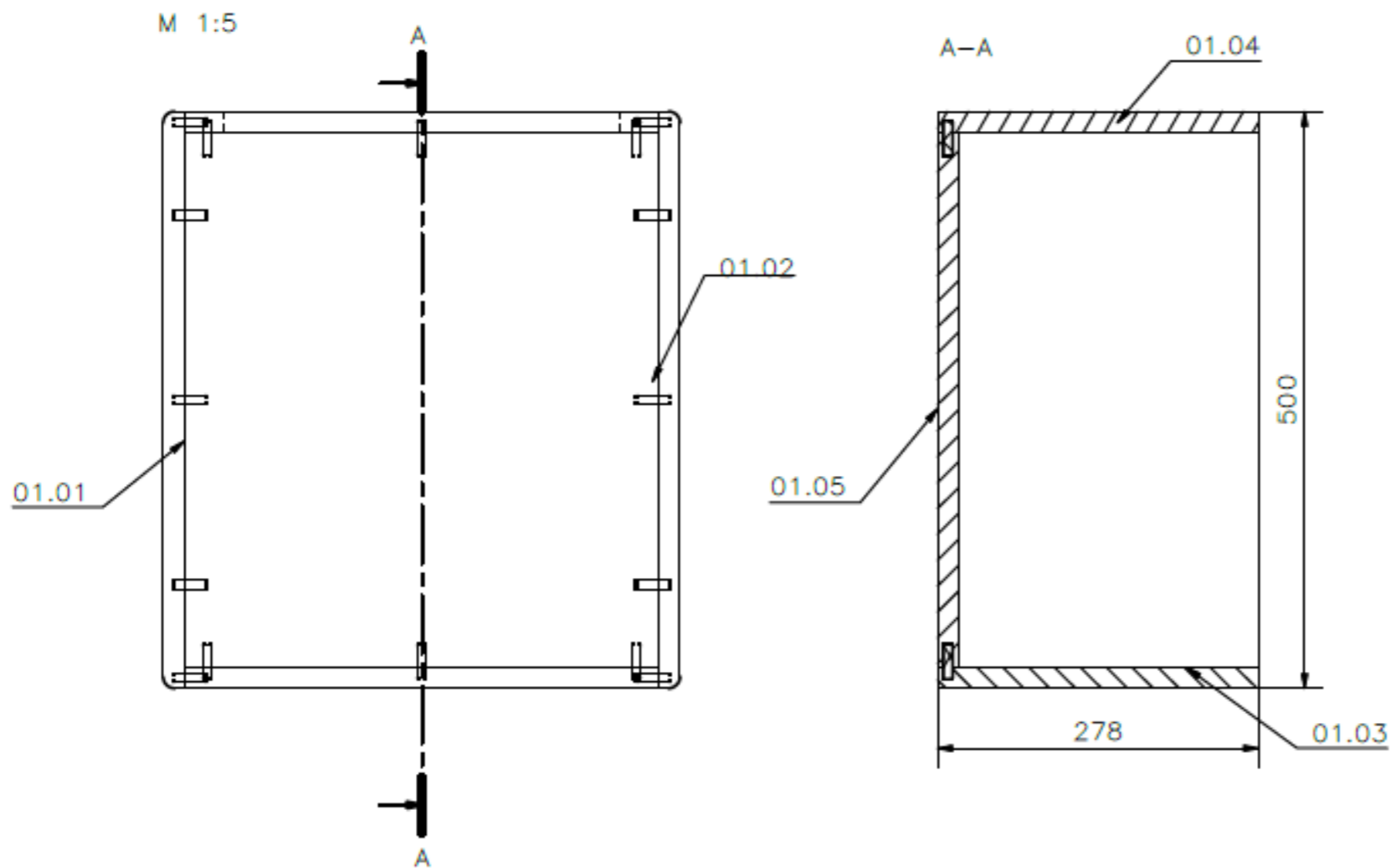


FAKULTET ŠUMARSTVA I DRVNE TEHNOLOGIJE 18.9.2023.

Oznaka: 00 Sklop: Prijenosni ured

Crtao: Tomislav Grabić List: 1/9 M1 : 5

Pregledao: A3



01.05	Poleđina	FP	1	412	464	18
01.04	Strop	FP	1	412	278	18
01.03	Pod	FP	1	412	278	18
01.02	Stranica desna	FP	1	500	278	18
01.01	Stranica lijeva	FP	1	500	278	18
01	Korpus	FP	1	448	278	500
Oznaka	Sklop	Mat.	Kom.	Duž.	Šir.	Deb.



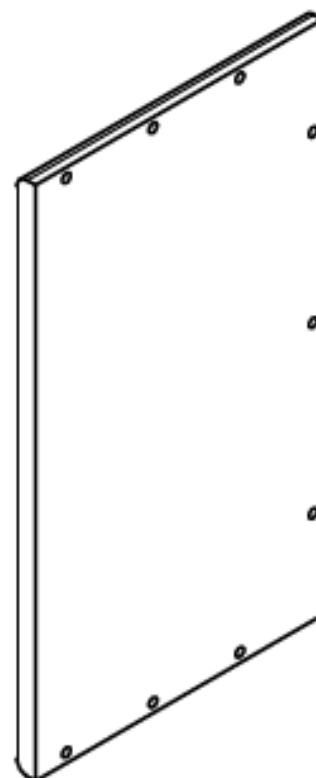
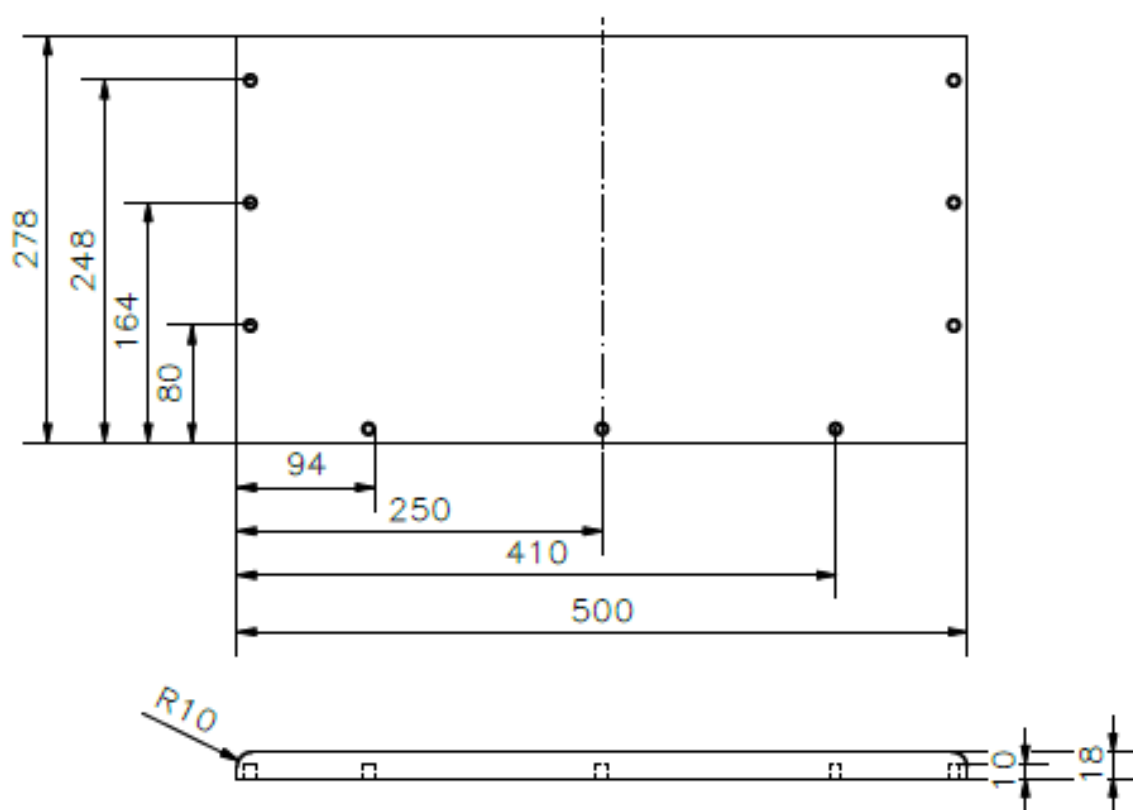
FAKULTET ŠUMARSTVA I DRVNE TEHNOLOGIJE 18.9.2023.

Oznaka: 01 Sklop: Korpus

Crtao: Tomislav Grabić List: 2/9 M1 : 5

Pregledao: A3

M 1:5



FAKULTET ŠUMARSTVA I DRVNE TEHNOLOGIJE

18.9.2023.

Oznaka:

01.01

Sklop:

Stranica lijeva

Crtao:

Tomislav Grabić

List:

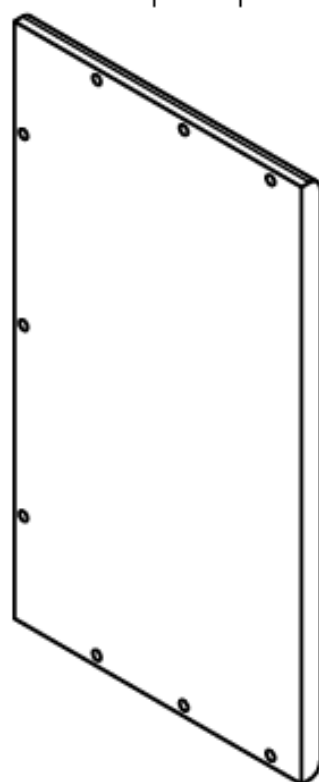
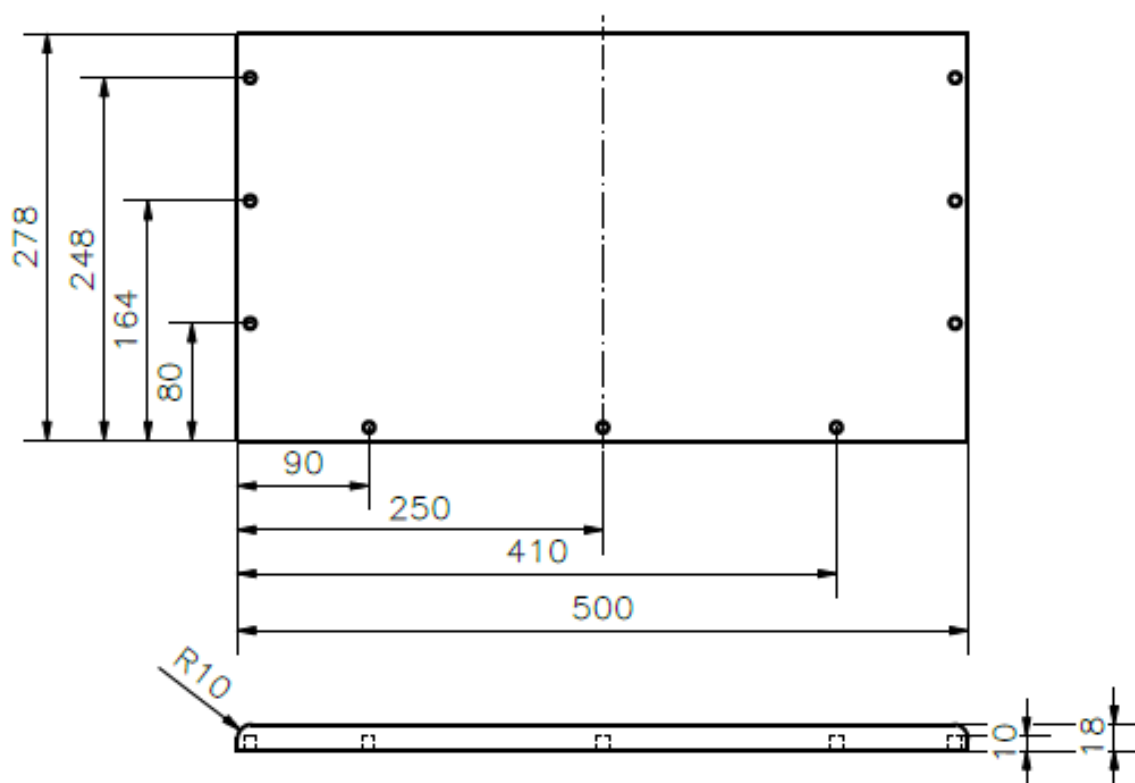
3/9

M1 : 5

Pregledao:

A4

M 1:5



FAKULTET ŠUMARSTVA I DRVNE TEHNOLOGIJE 18.9.2023.

Oznaka:

01.02

Sklop:

Stranica desna

Crtao:

Tomislav Grabić

List:

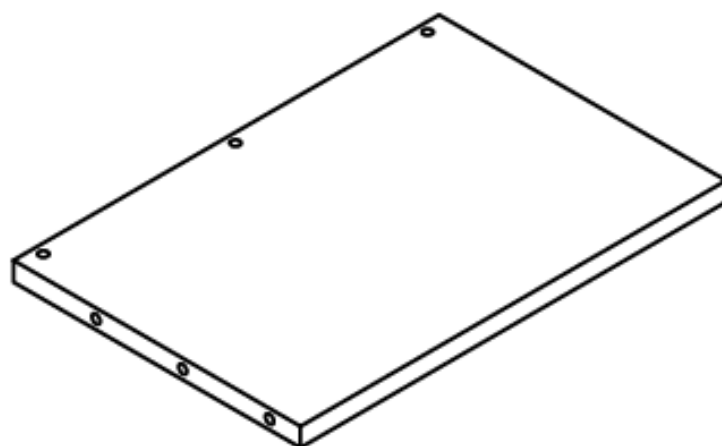
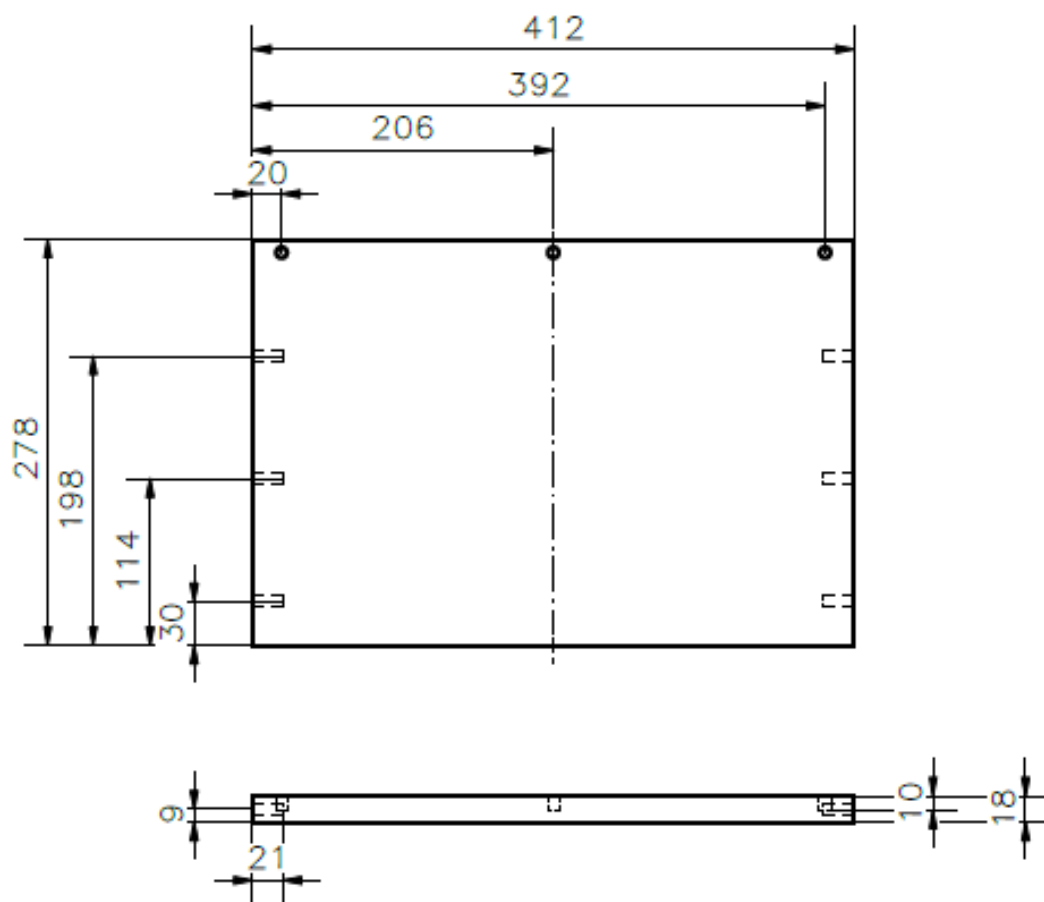
4/9

M1 : 5

Pregledao:

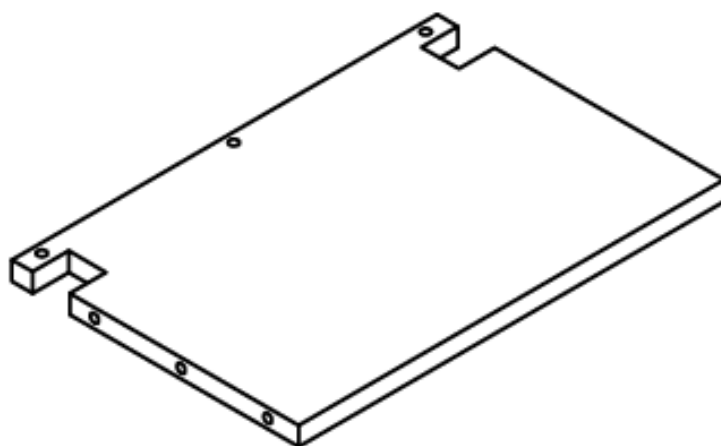
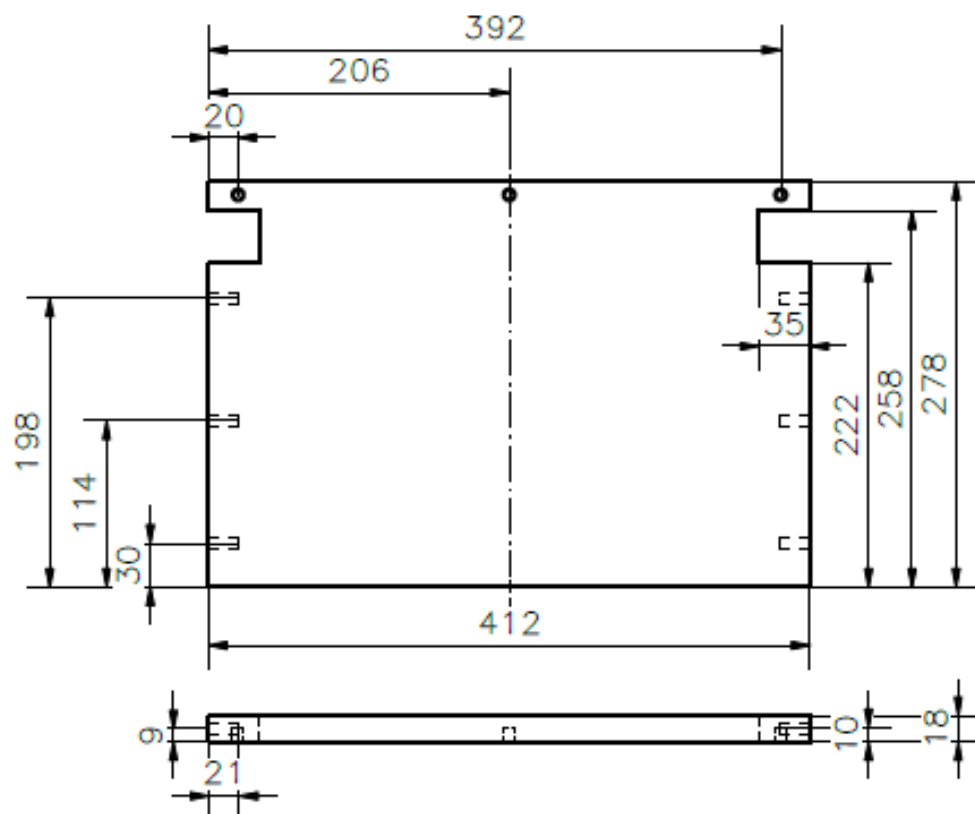
A4

M 1:5



	FAKULTET ŠUMARSTVA I DRVNE TEHNOLOGIJE		18.9.2023.	
	Oznaka:	01.03	Sklop: Pod	
	Crtao:	Tomislav Grabić	List: 5/9	M1 : 5
	Pregledao:		A4	

M 1:5



FAKULTET ŠUMARSTVA I DRVNE TEHNOLOGIJE 18.9.2023.

Oznaka:

01.04

Sklop:

Strop

Crtao:

Tomislav Grabić

List:

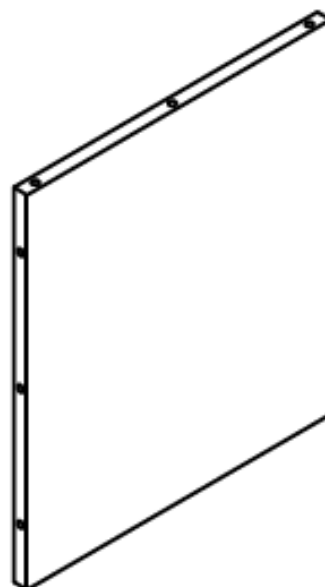
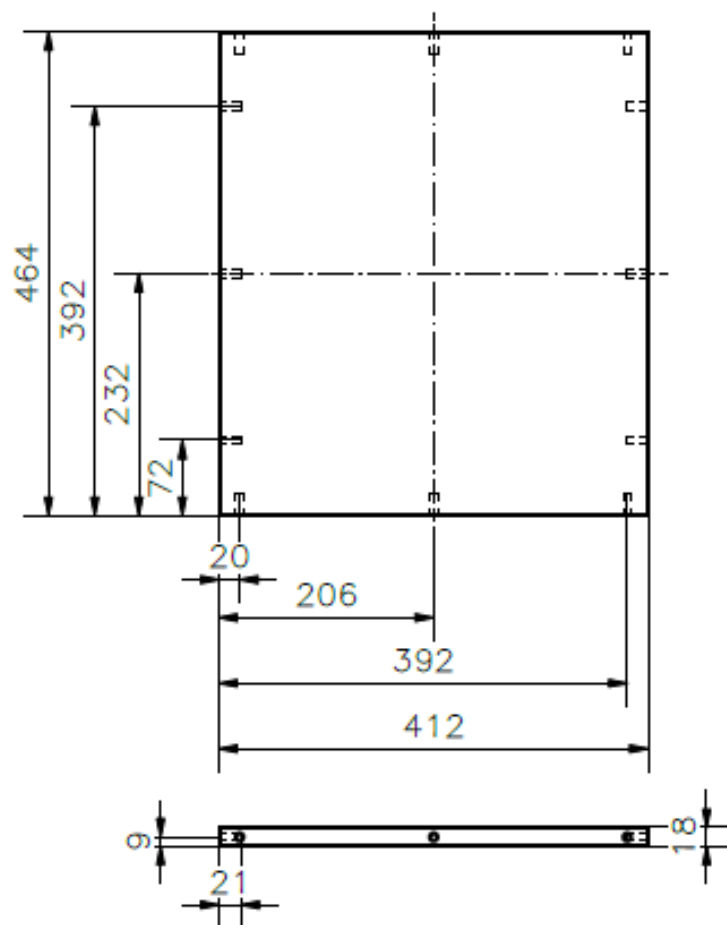
6/9

M1 : 5

Pregledao:

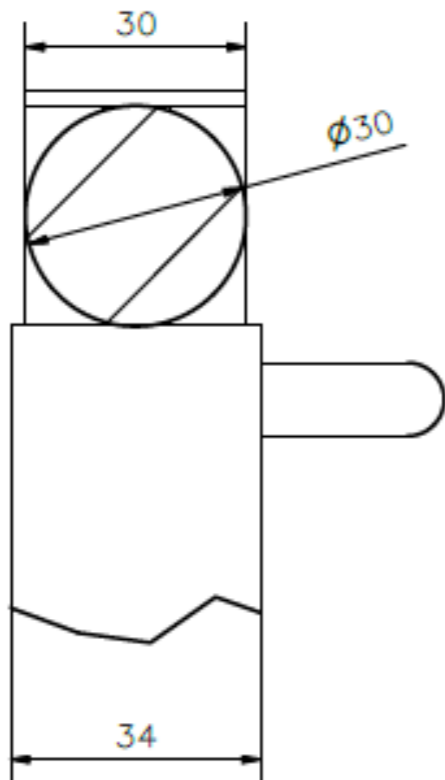
A4

M 1:5

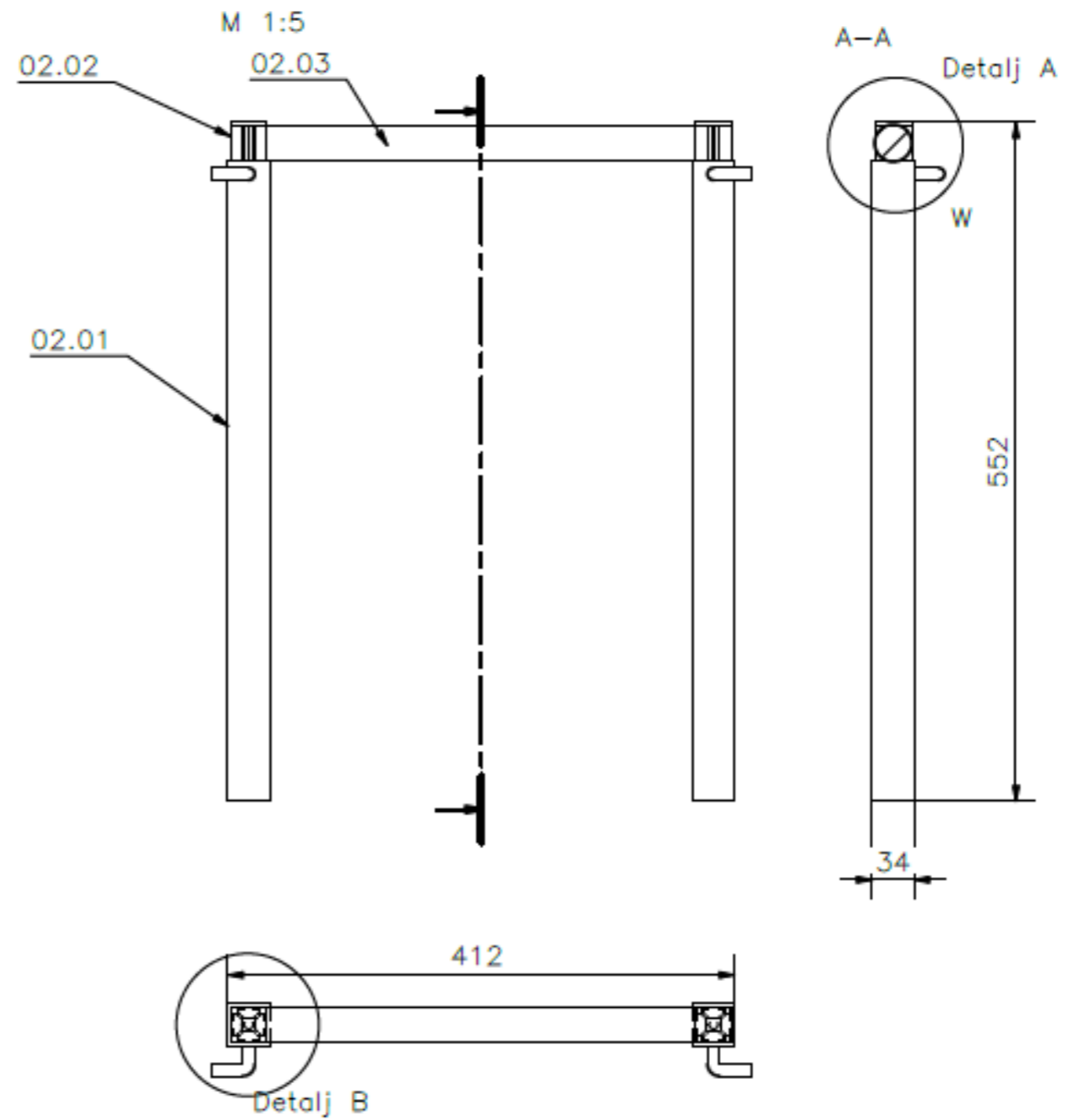
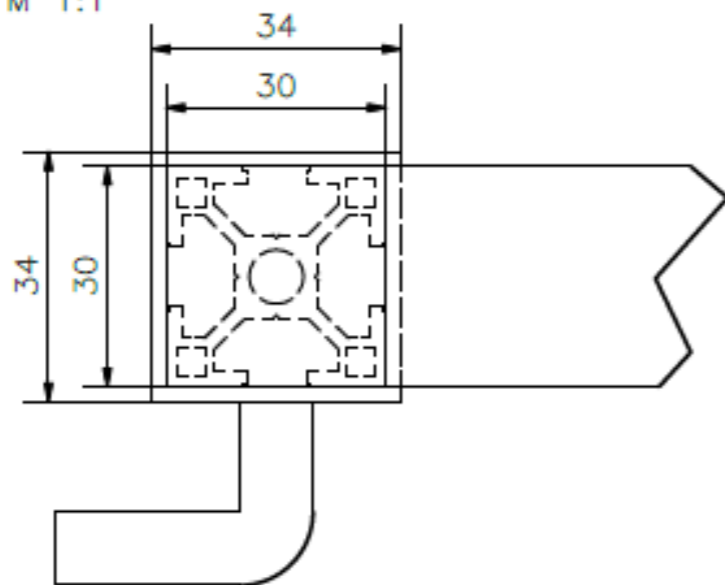


	FAKULTET ŠUMARSTVA I DRVNE TEHNOLOGIJE		18.9.2023.
	Oznaka: 01.05	Sklop: Poledina	
	Crtao: Tomislav Grabić	List: 7/9	M1 : 7
	Pregledao:	A4	

Detalj A
M 1:1



Detalj B
M 1:1



02.03	Prihvat	HR	1	350	30	30
02.02	Aluminijski profil	AL	2	550	30	30
02.01	Vodilica	AL	2	500	34	34
02	Teleskop	FP	1	412	34	552
Oznaka	Sklop	Mat.	Kom.	Duž.	Šir.	Deb.



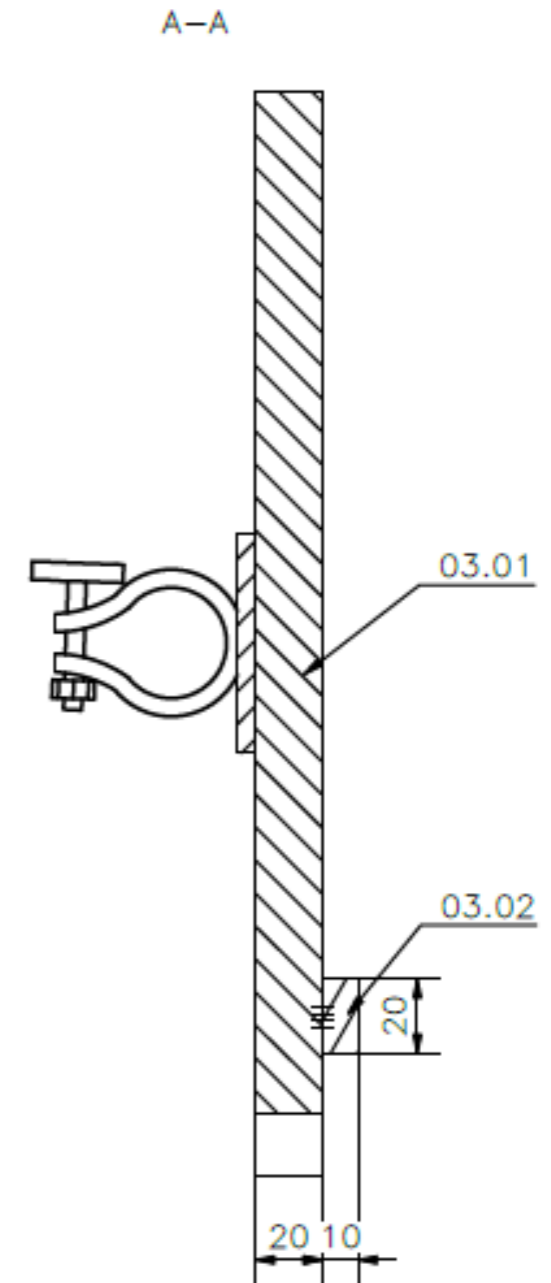
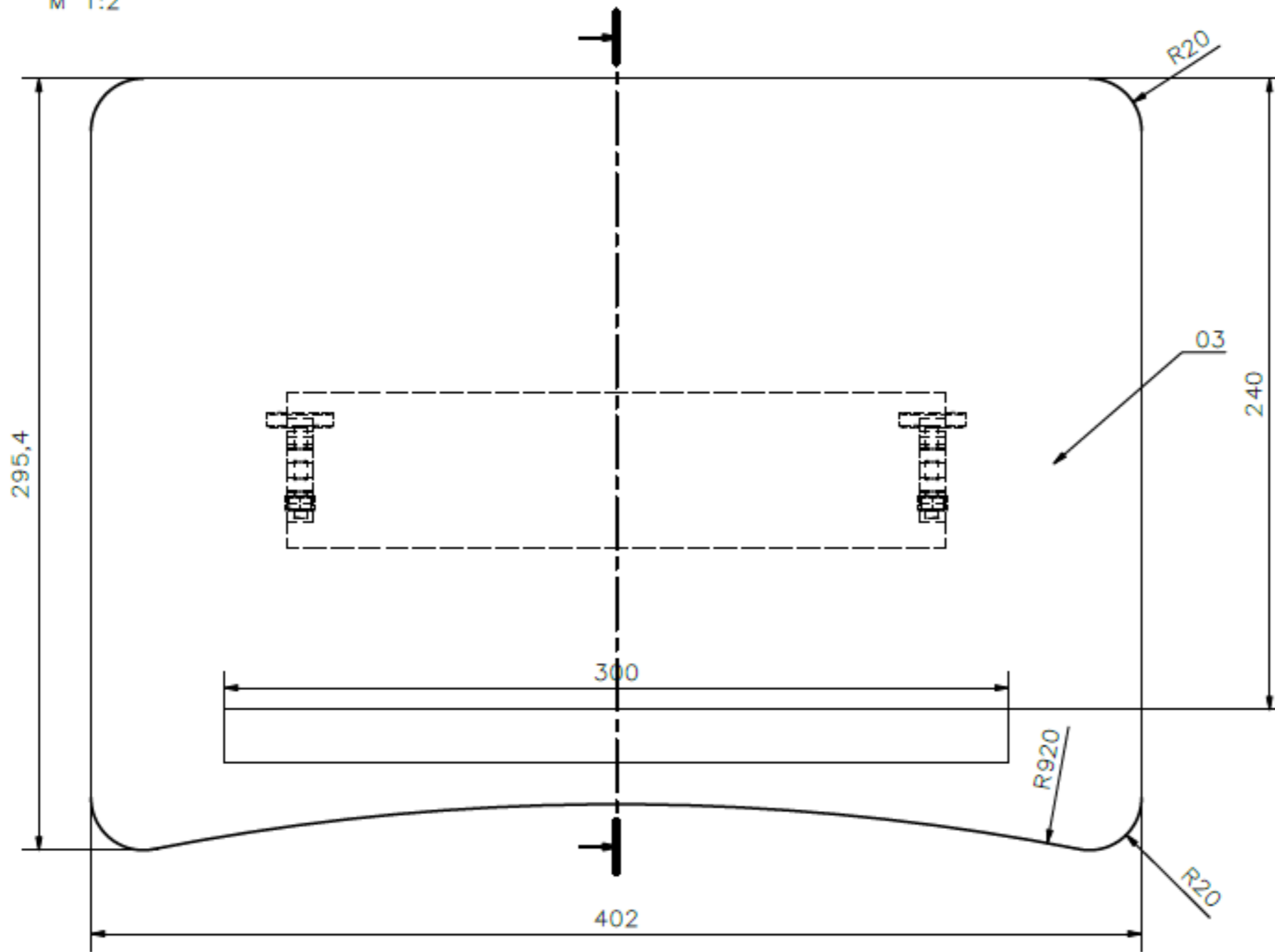
FAKULTET ŠUMARSTVA I DRVNE TEHNOLOGIJE 18.9.2023.

Oznaka: 02 Sklop: Teleskop

Crtao: Tomislav Grabić List: 8/9 M1 : 5

Pregledao: A3

M 1:2



03.02	Letvica	HR	1	300	20	10
03.01	Ploca	HR	1	402	295.4	20
03	Podloga	HR	1	402	295.4	30
Oznaka	Sklop	Mat.	Kom.	Duž.	Šir.	Deb.




FAKULTET ŠUMARSTVA I DRVNE TEHNOLOGIJE 18.9.2023.

Oznaka: 03 Sklop: Podloga

Crtao: Tomislav Grabić List: 9/9 M1 :2

Pregledao: A3

OPIS br.: 1	
NAZIV PROIZVODA: POFF – Portable Office	
NAMJENA I KRATKI OPIS PROIZVODA: Pomoć pri terenskom radu. Proizvod služi za pohranu i prijenos potrebne opreme te zapisivanje i skiciranje na plohi koja je prilagodljiva prema visini korisnika.	
FUNKCIONALNE (GABARITNE)DIMENZIJE: Sastavljen 448 x 278 x 730 mm	
VRSTA I KVALITETA DRVNIH MATERIJALA: Korpusni dio izrađen je iz furnirske ploče topole, podloga za pisanje izrađena je od dužinski širinski lijepljene hrastovine dok je prihvat izrađen od hrastovine. Korpusni dio spojen je pomoću bukovih moždanika dimenzija $\Phi 8 \times 30$ mm.	
VRSTA I KVALITETA NEDRVNIH MATERIJALA: <ul style="list-style-type: none"> • Kotačići $\Phi 100$ mm-4komada • Aluminijski profil 30x30 mm-2 komada • Vijak 3,5x17 mm-16 komada • Tkanina 	
OBRADE: Obrada se obavlja strojevima uz odstupanje u obradi od +/-0.5 mm s finom teksturom nakon obrade.	
KONSTRUKCIJA I NAČIN SASTAVLJANJA: Sastavljanje započinje svakog sklopa posebno. Prvi sklop sastoji se od korpusa koji je izrađen iz furnirske ploče koja je obložena tkaninom. Na pod korpusa pričvršćuju se kotačići $\Phi 100$ mm. Prethodno povezani aluminijski profili s drvenim prihvatom provlače se kroz strop korpusa i pričvršćuju se za njegova leđa.	
POVRŠINSKA OBRADA: Masivno drvo hrastovine brušeno je granulacijom 80, zatim 120 i na kraju 180. Nakon brušenja, na masivno drvo nanešen je transparentni lak. Prihvat koji je izrađen od hrastovine obrađen je tokarenjem. Svi rubovi s kojima bi korisnici mogli doći u kontakt, zbog sigurnosti zaobljeni su minimalno 2 mm.	
PAKIRANJE: Svaki element potrebno je obložiti folijom i zaštitnim filcom kako ne bi došlo do neželjenih oštećenja prilikom transporta.	

6. ZAKLJUČAK

Rad na terenu uobičajen je posao kod drvnih tehnologa i arhitekata pri čemu djelatnici obavljaju izmjere, bilježe viđene detalje i karakteristične pojedinosti na objektima, fotografiraju i bilježe dimenzije nerijetko "u hodu". Takav posao nimalo nije jednostavan, što zbog prenošenja potrebne opreme, što zbog različitih uvjeta na objektima. Terenski rad je posao u kojem su neizbježni položaji tijela kao što su stajanje, saginjanje, čučanje, klečanje i sl. Dijelovi tijela u kojima se bolovi najčešće pojavljuju pri terenskom radu su kralježnica, vrat i stopala.

U radu je predloženo inovativno idejno rješenje prijenosnog ureda nazvanog *POFF (Portable OFFice)*. Rješenje proizlazi iz rezultata ankete koji su potvrdili pretpostavku o potrebi za proizvodom kao što je prijenosni ured. Zahtjevi na ovaj proizvod većinski su postavljeni prema odgovorima ispitanika u anketnom upitniku odnosno prema njihovim potrebama.

Proizvod kao što je prijenosni ured olakšava odlazak na teren i rad na terenu. Uz lakši transport i prijenos opreme te prilagođavanje visine radne plohe, smanjuje se neudobno i neispravno držanje tijela tijekom rada koji utječu na bolove u kralježnici, vratu, ramenima i umor, dok mogućnost sjedenja smanjuje bolove u nogama i stopalima.

Za potvrđivanje rješavanja navedenih problema ovim konceptom potrebno je provesti dodatna istraživanja.

ZAHVALE

Ovom prilikom posebno zahvaljujem svojoj mentorici izv. prof. dr. sc. Danijeli Domljan na izdvojenom vremenu, podršci i usmjeravanju tijekom cijelog studija i pisanja diplomskog rada.

Zahvaljujem članovima povjerenstva, izv. prof. dr. sc. Zoranu Vlaoviću i izv. prof. dr. sc. Goranu Mihulji na dodatnim korekcijama rada, kao i tvrtki Japa d.o.o. na suradnji, omogućenim terenskim istraživanjima i pokazanom interesu za izradu prototipa.

Zahvaljujem se svojoj obitelji, djevojci, prijateljima i kolegama na pruženoj podršci i pomoći tijekom cijelog studiranja.

Tomislav Grabić

LITERATURA

1. Callaghan, J.P.; McGill, S.M., 2001: Low back joint loading and kinematics during standing and unsupported sitting. *Ergonomics*, 44, 280–294., PMID: 11219760, DOI: 10.1080/00140130118276
2. Fercho, J.; Krakowaik, M; Yuser, R.; Szmuda, T.; Zieliński,, P.; Sazrek, D.; Miekisiak, G. 2023: Kinematic Analysis of the forward Head Posture Associated with Smartphone Use, *Symmetry*, 15:667. <https://doi.org/10.3390/sym15030667>
3. Grandjean E., 1988: *Fitting the task to the Man*; Taylor & Francis, London, New York, Philadelphia.
4. Hoe, V.C.; Urquhart, D.M.; Kelsall, H.L.; Zamri, E.N.; Sim, M.R., 2018: Ergonomic interventions for preventing work-related musculoskeletal disorders of the upper limb and neck among office workers. *Cochrane Database Syst Rev*. Oct 23 10 (10): CD008570. doi: 10.1002/14651858.CD008570.pub3. PMID: 30350850; PMCID: PMC6517177.
5. Jambreković V., 2004: *Drvene ploče i emisija formaldehida*, Sveučilišni udžbenik, Šumarski fakultet Sveučilišta u Zagrebu.
6. Kroemer K., Kroemer A., 2017: *Office ergonomics, Ease and efficiency at Work*; Second edition, CRC press, New York.
7. Leite M, Fernandes J. Deus A.M., Reis L., 2018: Study of the Influence of 3D Printing Parameters on the Mechanical Properties of PLA, 3rd International Conference on Progress in Additive Manufacturing, Singapore. DOI: <https://doi.org/10.25341/D4988C>
8. Linton S., 1990.: Risk factors for neck and back pain in a working population in Sweden, *Work & Stress: An International Journal of Work, Health & Organisations*, 4:1, 41-49, DOI: 10.1080/02678379008256963
9. Muftić O., Veljović F., Jurčević-Lulić T., Miličić D., 2001: *Osnovi ergonomije*, Univerzitet u Sarajevu, Mašinski fakultet-Sarajevo.
10. Panero J., Zelnik M., 1987: *Antropološke mere i interijer*, IRO Građevinska knjiga, Beograd.
11. Papetti A, Rossi M., Mengho R., Germani M., 2020: Human-centered design for improving the workplace in footwear sector; *Procedia CIRP*, 91 (9):295-300. DOI:10.1016/j.procir.2020.02.179
12. Pinzke S., Lavesson L, 2018: Ergonomic conditions in manual harvesting in Swedish outdoor cultivation, Swedish University of Agricultural Sciences (SLU), AEM.

13. Postell J., 2012: Furniture Design; Second edition, John Wiley & Sons, inc., Hoboken, New Jersey.
14. Scheer S. J., Mital A., 1997: Ergonomics. Archives of Physical Medicine and Rehabilitation, Volume 78., Issue 3, Supplement, pS36-S45, ISSN 0003-9993, [https://doi.org/10.1016/S0003-9993\(97\)90406-8](https://doi.org/10.1016/S0003-9993(97)90406-8).
15. Skejić D., Boko I., Torić N., 2015: Aluminiij kao materijal suvremene konstrukcije, Građevinar 11/2015, DOI: 10.14256/JCE.1395.2015
16. Tissot F., Messing K. i Stock S., 2009: Studying the relationship between low back pain and working postures among those who stand and those who sit most of the working day, Ergonomics, 52:11, 1402-1418, DOI: <http://dx.doi.org/10.1080/00140130903141204>
17. Tomita Y., Suzuki Yoshitaka, Shibagaki A., Takahashi S., Matsuka Y., 2022: Physical Load While Using a Tablet at Different Tilt Angles during Sitting and Standing, Sensors, 22, 8237, DOI: <https://doi.org/10.3390/s22218237>
18. Tümer, E.H., Erbil, H.Y., 2021: Extrusion-Based 3D Printing Applications of PLA Composites: A Review. Coatings, 11, 390. DOI: <https://doi.org/10.3390/coatings11040390>

Web izvori:

WEB 1 - <https://www.ndpe.com.au/what-is-text-neck/> (Pristupljeno 10.8.2023.)

WEB 2 - <https://www.trishultimber.com/products/plywood/commercial-plywood>
(Pristupljeno 11.9.2023.)

WEB 3 - <https://jwsoundgroup.net/index.php?/topic/26587-new-production-sound-cart-concept> (Pristupljeno 13.9.2023.)

WEB 4 - <https://www.pinterest.com/pin/854065516858789517> (Pristupljeno 13.9.2023.)

WEB 5 - <https://www.pinterest.com/pin/854065516860164884> (Pristupljeno 13.9.2023.)

WEB 6 - <https://www.pinterest.com/pin/602849100137115760> (Pristupljeno 13.9.2023.)

WEB 7 - <https://www.pinterest.com/pin/854065516858789535> (Pristupljeno 13.9.2023.)

POPIS SLIKA

Slika 1. Najčešće korištene mjere kod oblikovanja namještaja	5
Slika 2. Utrošak energije u različitim položajima tijela	8
Slika 3. Optimalna visina za rad prema vrsti posla koji se obavlja	9
Slika 4. Savijanje vratne kralježnice zbog korištenja mobitela.....	11
Slika 5. Usporedba položaja tijela pri uporabi tableta	11
Slika 6. Shema cikličke metode kreativnog procesa	14
Slika 7. Nedovršeni prostor 1 na lokaciji 1	17
Slika 8. Nedovršeni prostor 2 na lokaciji 1	17
Slika 9. Nedovršeni prostor 3 na lokaciji 1	18
Slika 10. Nedovršeni prostor 1 na lokaciji 2	18
Slika 11. Nedovršeni prostor 2 na lokaciji 2	19
Slika 12. Nedovršeni prostor 3 na lokaciji 2	19
Slika 13. Nedovršeni prostor 4 na lokaciji 2	19
Slika 14. Nedovršeni prostor 1 na lokaciji 3	20
Slika 15. Nedovršeni prostor 2 na lokaciji 3	20
Slika 16. Nedovršeni prostor 3 na lokaciji 3	21
Slika 17. Izmjera prostora 1 na lokaciji 4.....	21
Slika 18. Izmjera prostora 2 na lokaciji 4.....	22
Slika 19. Dovršeni prostor 3 na lokaciji 4	22
Slika 20. Izmjera prostora 1 na lokaciji 4.....	23
Slika 21. Izmjera prostora 2 na lokaciji 4.....	23
Slika 22. Dovršeni prostor na lokaciji 1	23
Slika 23. Proizvod 1.....	37
Slika 24. Proizvod 2.....	37
Slika 25. Proizvod 3.....	37
Slika 26. Proizvod 4.....	37
Slika 27. Indeks dizajna 1.....	39
Slika 28. Indeks dizajna 2.....	39
Slika 29. Indeks dizajna 3.....	39
Slika 30. Indeks dizajna 4.....	40

Slika 31. Indeks dizajna 5.....	40
Slika 32. Koncept 1	43
Slika 33. Koncept 2	44
Slika 34. Koncept 3	45
Slika 35. Prijenosni ured minimalnih gabaritnih dimenzija.....	46
Slika 36. Vađenje potrebne opreme	47
Slika 37. Prilagođavanje visine radne plohe 1.....	47
Slika 38. Prilagođavanje visine rade plohe 2.....	48

POPIS TABLICA

Tablica 1. Dvadeset i osam (28) fizičkih zahtjeva pri radu	6
Tablica 2. Struktura pitanja anketnog upitnika	12
Tablica 3. Najčešće korišteni položaji tijela pri terenskom radu.....	27
Tablica 4. Položaj tijela koji zadaje najviše problema pri terenskom radu	29

POPIS GRAFIKONA

Grafikon 1. Struktura ispitanika prema spolu (n=51).....	24
Grafikon 2. Struktura ispitanika prema dobnim razredima (n=51).....	25
Grafikon 3. Struktura ispitanika podijeljena prema vrsti zanimanja (n=51)	25
Grafikon 4. Struktura ispitanika podijeljena prema razini školovanja (n=50).....	26
Grafikon 5. Korištenje pribora pri radu na terenu (n=51).....	27
Grafikon 6. Najčešći položaji tijela pri radu na terenu.....	28
Grafikon 7. Prisutnost bolova u tijelu pri radu na terenu (n=50).....	28
Grafikon 8. Položaj tijela koji zadaje najviše problema i bolova pri radu na terenu	29
Grafikon 9. Dijelovi tijela u kojem ispitanici osjećaju najviše bolova (n=50).....	30
Grafikon 10. Ubrzavanje i olakšavanje terenskog rada s prijenosnim uredom (n=51).....	31
Grafikon 11. Potreba za odlaganjem stvari kao što su jakna, torbica, boca i sl. (n=51) ...	31
Grafikon 12. Potreba za podlogom za pisanje (n=51).....	32
Grafikon 13. Potreba za odlaganjem prijenosnog računala ili tableta (n=51)	33
Grafikon 14. Elementi koje bi proizvod trebao sadržavati (n=51)	34
Grafikon 15. Način prenošenja prijenosnog ureda (n=51).....	34
Grafikon 16. Materijali od kojih bi se proizvod trebao izraditi (n=50).....	35
Grafikon 17. Konstrukcija proizvoda (n=51).....	36
Grafikon 18. Proizvod koji bi bio od najveće pomoći tijekom rada na terenu (n=51)	37

PRILOZI

Oblikovanje i konstruiranje prijenosnog ureda za terenski rad

Poštovani/a,

u nastavku se nalazi upitnik čiji je cilj prikupiti informacije o problemima koji se javljaju pri terenskom radu i potrebama Vas kao potencijalnih korisnika/radnika. Terenski rad je poznat i uobičajen za pojedina inženjerska zanimanja, no razvojem tehnologija nije unaprijeđen praktičan i funkcionalan proizvod koji bi olakšao obavljanje poslova terenskog rada.

Vaši odgovori koristit će se u svrhu definiranja potreba korisnika s krajnjim ciljem razvoja inovativnog oblikovno-konstruktivnog rješenja prijenosnog ureda u okviru diplomskog rada „Oblikovanje i konstruiranje prijenosnog ureda za terenski rad“ na Fakultetu šumarstva i drvne tehnologije Sveučilišta u Zagrebu.

Vaše sudjelovanje u ovom istraživanju je dobrovoljno i anonimno, nigdje ne unosite podatak o Vašem identitetu. Možete se slobodno i bez ikakvih posljedica povući u bilo koje vrijeme, bez navođenja razloga.

Ako imate bilo kakvih pitanja slobodno se obratite glavnom istraživaču/studentu na sljedeće kontakte:

Tomislav Grabić

E-mail: tomi.grabic@gmail.com

Kontakt broj: 0923225055

Zahvaljujemo Vam na izdvojenom vremenu i sudjelovanju u anketi!

OPĆA PITANJA

A1. Odaberite spol

M

Ž

A2. Koliko imate godina?

A3. Što ste po zanimanju?

A4. Odaberite razinu školovanja

VAŠ RAD NA TERENU-PRIBOR

B1. U svojem terenskom radu koristite sljedeći pribor (možete zaokružiti više odgovora)

- Papir/bilježnicu/blok
- Olovku/pisalo
- Prijenosno računalo
- Tablet
- Metar
- Ručni laser
- Križni laser
- Kutnik
- Torbu
- Ruksak
- Špagu
- Zaštitnu kacigu
- Rukavice
- Mobitel za slikanje prostora
- Profesionalni fotoaparati
- BIM kamera i pribor
- Other: _____

VAŠI POLOŽAJI TIJELA PRI RADU NA TERENU I BOLOVI

C1. Poredajte na skali učestalosti položaje koji su u Vašem radu najčešći (0 - najmanje korišteni položaj; 5 - najviše korišteni položaj)

	0	1	2	3	4	5
Stajanje	<input type="radio"/>	<input type="radio"/>	<input type="radio"/>	<input type="radio"/>	<input type="radio"/>	<input type="radio"/>
Sagibanje	<input type="radio"/>	<input type="radio"/>	<input type="radio"/>	<input type="radio"/>	<input type="radio"/>	<input type="radio"/>
Sjedenje	<input type="radio"/>	<input type="radio"/>	<input type="radio"/>	<input type="radio"/>	<input type="radio"/>	<input type="radio"/>
Čučanje/klečanje	<input type="radio"/>	<input type="radio"/>	<input type="radio"/>	<input type="radio"/>	<input type="radio"/>	<input type="radio"/>
Rotacija tijela lijevo-desno	<input type="radio"/>	<input type="radio"/>	<input type="radio"/>	<input type="radio"/>	<input type="radio"/>	<input type="radio"/>
Rotacija glave i vrata	<input type="radio"/>	<input type="radio"/>	<input type="radio"/>	<input type="radio"/>	<input type="radio"/>	<input type="radio"/>
Podizanje ruku iznad glave	<input type="radio"/>	<input type="radio"/>	<input type="radio"/>	<input type="radio"/>	<input type="radio"/>	<input type="radio"/>
Ležanje	<input type="radio"/>	<input type="radio"/>	<input type="radio"/>	<input type="radio"/>	<input type="radio"/>	<input type="radio"/>

C2. Osjećate li bolove u tijelu pri radu na terenu

- Da, uvijek
- Ne, nimalo
- Ponekad

C3. Poredajte na skali učestalosti položaje koji Vam zadaju najviše problema i bolova pri radu na terenu (0-najmanje: 5-najviše)

	0	1	2	3	4	5
Stajanje	<input type="radio"/>	<input type="radio"/>	<input type="radio"/>	<input type="radio"/>	<input type="radio"/>	<input type="radio"/>
Sagibanje	<input type="radio"/>	<input type="radio"/>	<input type="radio"/>	<input type="radio"/>	<input type="radio"/>	<input type="radio"/>
Sjedenje	<input type="radio"/>	<input type="radio"/>	<input type="radio"/>	<input type="radio"/>	<input type="radio"/>	<input type="radio"/>
Čučanje/klećanje	<input type="radio"/>	<input type="radio"/>	<input type="radio"/>	<input type="radio"/>	<input type="radio"/>	<input type="radio"/>
Rotacija tijela lijevo-desno	<input type="radio"/>	<input type="radio"/>	<input type="radio"/>	<input type="radio"/>	<input type="radio"/>	<input type="radio"/>
Rotacija glave i vrata	<input type="radio"/>	<input type="radio"/>	<input type="radio"/>	<input type="radio"/>	<input type="radio"/>	<input type="radio"/>
Podizanje ruku iznad glave	<input type="radio"/>	<input type="radio"/>	<input type="radio"/>	<input type="radio"/>	<input type="radio"/>	<input type="radio"/>
Ležanje	<input type="radio"/>	<input type="radio"/>	<input type="radio"/>	<input type="radio"/>	<input type="radio"/>	<input type="radio"/>

C4. U kojim dijelovima tijela najviše osjećate bolove (možete označiti više odgovora)

- Glava
- Vrat
- Podlaktice
- Nadlaktice
- Šake
- Oči
- Potkoljenice
- Natkoljenice
- Stopala
- Kralježnica
- Other: _____

UPUTE ZA OBLIKOVANJE VAŠEG POKRETNOG UREDA

D1. Proizvod (tzv. prijenosni ured) koji biste mogli prenositi zajedno s priborom za rad bi ubrzao i olakšao Vaš posao na terenu

- Da
- Ne
- Ponekad

D2. Prilikom rada na terenu imate potrebu za odlaganjem stvari (npr. jakna, torbica, boca i sl.)

- Da
- Ne
- Ponekad

D3. Prilikom rada na terenu imate potrebu za prijenosnom podlogom za pisanje

- Da
- Ne
- Ponekad

D4. Prilikom rada na terenu imate potrebu za odlaganjem prijenosnog računala ili tableta

- Da
- Ne
- Ponekad

D5. Zaokružite nužne elemente koje bi prijenosni proizvod trebao sadržavati (možete zaokružiti više odgovora)

- Podloga za odlaganje papira/bilježnice i olovke (pisanje)
- Podloga za odlaganje tableta ili laptopa (rad na računalu)
- Podloga za odlaganje mobitela
- Prostor za odlaganje metra/lasera
- Prostor za odlaganje olovke/pisala
- Prostor za odlaganje torbice/ruksaka
- Prostor za baterije/adaptore za punjenje tableta/laptopa/mobitela
- Prostor za odlaganje kablova/žice/špage
- Other: _____

D6. Proizvod koji bi Vama olakšao rad na terenu bi se prenosio

- Guranjem/povlačenjem na tlu pomoću kotača
- Na leđima
- Na ramenu
- Oko struka
- Na glavi
- Other: _____

D7. Od kojih materijala bi bilo poželjno izraditi vaš prijenosni proizvod za rad na terenu (molimo zaokružite 3 materijala)

Masivno drvo

Drvne ploče

Drvni kompoziti

Metalne šipke/cijevi

Plastika

Tkanina

Staklo

Špaga

Other: _____

D8. Vaš idealan proizvod za rad na terenu treba biti

Sklopiv/rastavljiv

Nesklopiv/Nerastavljiv

Kombinacija rastavljivih i nerastavljivih proizvoda

Ne znam

D9. Označite jedan proizvod koji bi Vama bio od najveće pomoći tijekom rada na terenu.



Proizvod 1



Proizvod 2



Proizvod 3



Proizvod 4

D10. Ukoliko imate dodatnih ideja, prijedloga ili pitanja, slobodno navedite u nižem polju

Your answer
