

Tehnološki proces izrade građevinske stolarija od lameliranih elemenata

Begić, Leon

Undergraduate thesis / Završni rad

2024

Degree Grantor / Ustanova koja je dodijelila akademski / stručni stupanj: **University of Zagreb, Faculty of Forestry and Wood Technology / Sveučilište u Zagrebu, Fakultet šumarstva i drvne tehnologije**

Permanent link / Trajna poveznica: <https://urn.nsk.hr/urn:nbn:hr:108:149792>

Rights / Prava: [In copyright](#) / [Zaštićeno autorskim pravom.](#)

Download date / Datum preuzimanja: **2024-12-04**



Repository / Repozitorij:

[University of Zagreb Faculty of Forestry and Wood Technology](#)



SVEUČILIŠTE U ZAGREBU
FAKULTET ŠUMARSTVA I DRVNE TEHNOLOGIJE
DRVNOTEHNOLOŠKI ODSJEK

PREDDIPLOMSKI STUDIJ

DRVNA TEHNOLOGIJA

LEON BEGIĆ

**TEHNOLOŠKI PROCES IZRADE GRAĐEVINSKE
STOLARIJE OD LAMELIRANIH ELEMENATA**

ZAVRŠNI RAD

ZAGREB, 2024.

ZAGREB, 2024.

SVEUČILIŠTE U ZAGREBU
FAKULTET ŠUMARSTVA I DRVNE TEHNOLOGIJE
DRVNOTEHNOLOŠKI ODSJEK

**TEHNOLOŠKI PROCES IZRADE GRAĐEVINSKE
STOLARIJE OD LAMELIRANIH ELEMENATA**

ZAVRŠNI RAD

Prediplomski studij:	Drvena tehnologija
Predmet:	Drvo u graditeljstvu
Mentor	izv.prof.dr.sc. Vjekoslav Živković
Student:	Leon Begić
JMBAG:	0068237971
Datum odobrenja teme:	02.04.2024.
Datum predaje rada:	30.09.2024.
Datum obrane rada:	30.09.2024.


Zagreb, rujan, 2024.

TEMELJNA DOKUMENTACIJSKA KARTICA

Naslov:	Tehnološki proces izrade građevinske stolarije od lameliranih elemenata
Autor:	Leon Begić
Adresa autora:	S.S.Kranjčevića 5
Mjesto izradbe:	Sveučilište u Zagrebu Fakultet šumarstva i drvne tehnologije
Vrsta objave:	Završni rad
Mentor:	izv.prof.dr.sc. Vjekoslav Živković
Izradu rada pomogao:	
Godina objave:	2024.
Opseg:	50 str., 22 slika/e, 2 tablica/e i 13 navoda literature
Ključne riječi:	lamelirani elementi, građevinska stolarija, proces lameliranja, spojevi drva, kontrola kvalitete
Sažetak:	

BASIC DOCUMENTATION CARD

Title:	Technology of laminated wood building components
Author:	Leon Begić
Adress of Author:	S.S.Kranjčevića 5
Thesis performed at:	University of Zagreb Faculty of Forestry and Wood Science
Publication Type:	Undergraduate thesis
Supervisor:	izv.prof.dr.sc. Vjekoslav Živković
Preparation Assistant:	
Publication year:	2024.
Volume:	50 pages, 2 tables, 22 figures and 13 references
Key words:	laminated elements, building carpentry, lamination process, wood joints, quality control
Abstract:	

	IZJAVA O AKADEMSKOJ ČESTITOSTI	OB FŠDT 05 07
		Revizija: 2
		Datum: 29.04.2021.

„Izjavljujem da je moj završni rad izvorni rezultat mojega rada te da se u izradi istoga nisam koristio drugim izvorima osim onih koji su u njemu navedeni.“

U Zagrebu, 2024 godine

vlastoručni potpis

Leon Begić

SADRŽAJ

TEMELJNA DOKUMENTACIJSKA KARTICA I

BASIC DOCUMENTATION CARD II

SADRŽAJ IV

POPIS SLIKA VI

POPIS TABLICA VII

SAŽETAK 8

ABSTRACT 9

1. <u>UVOD</u>.....	10
1.1 Predmet rada	
2.1. Cilj rada	
3.1. Metode istraživanja	
4.1. Struktura rada	
2. <u>PRIPREMA MATERIJALA ZA LAMELIRANE DRVENE ELEMENTE</u>.....	16
2.1. Odabir drva i njegova svojstva	
<u>2.2.</u> Proces lameliranja	
2.3. Vrste ljepila i njihova primjena	
2.4. Kontrola kvalitete u pripremi materijala	
3. <u>TEHNOLOGIJA SPAJANJA LAMELIRANIH ELEMENATA</u>	28
3.1. Tradicionalne metode spajanja lameliranih elemenata	
3.2. Suvremene metode spajanja lameliranih elemenata	
3.3. Utjecaj odabira metode spajanja na performanse lameliranih elemenata	
3.4. Ispitivanje čvrstoće spojeva lameliranih elemenata	
4. <u>PROIZVODNI PROCES IZRADE GRAĐEVINSKE STOLARIJE OD LAMELIRANIH ELEMENATA</u>.....	39
4.1. Odabir i priprema sirovina	
4.2. Obrada i završna obrada lameliranih elemenata	
<u>4.3.</u> Kontrola kvalitete	
<u>4.4.</u> Montaža i ugradnja	
5. <u>ZAKLJUČAK</u>	45
6. <u>LITERATURA</u>.....	48

POPIS SLIKA

Slika 1: Omas, alati za izradu prozora

Slika 2: Privatna kolekcija, Daliholz D.O.O

Slika 3: Privatna kolekcija, Daliholz D.O.O

Slika 4: https://www.nigos.rs/susare_za_drvo.html

Slika 5: Privatna kolekcija, Daliholz D.O.O

Slika 6: Privatna kolekcija, Daliholz D.O.O

Slika 7: <https://eshop.wuerth.com.hr/892%20102139/ljepilo-za-drvo-d3-10kg>

Slika 8: <https://korak.com.hr/korak-010-lipan-j-2005-elektricni-vlagomjer-za-drvo/>

Slika 9: <https://puuproffa.fi/arc-of-joinery/tenon-and-mortise/?lang=en>

Slika 10: <https://majstorisanje.me/spoj-cep-rupa/>

Slika 11: <https://www.pevex.hr/klin-lux-drveni>

Slika 12: <https://www.proentaris.hr/static/files/Suvremena%20spajala%20u%20drvenim%20kostrukcija%20ma.pdf>

Slika 13: <https://eshop.wuerth.com.hr/gradevinska-oprema-i-pribor/spojni-elementi-za-drvo/spojnice-za-drvo/kutne-spojnice-za-spajanje-drva>

Slika 14: <https://www.savokusic.com/hr/blog/gra%C4%91evinarstvo/%C4%8Dvrsto%C4%87e-i-dopu%C5%A1teni-na-poni-drveta>

Slika 15: <https://www.savokusic.com/hr/blog/gra%C4%91evinarstvo/%C4%8Dvrsto%C4%87e-i-dopu%C5%A1teni-na-poni-drveta>

Slika 16: <https://www.savokusic.com/hr/blog/gra%C4%91evinarstvo/%C4%8Dvrsto%C4%87e-i-dopu%C5%A1teni-na-poni-drveta>

Slika 17: <https://www.savokusic.com/hr/blog/gra%C4%91evinarstvo/%C4%8Dvrsto%C4%87e-i-dopu%C5%A1teni-na-poni-drveta>

Slika 18: Privatna kolekcija, Daliholz D.O.O

Slika 19: <https://ekofarby24.pl/popularne/90-impregnat-teknol-aqua-1410-01-skuteczny-srodek-na-sinizne-algi-mchy-itp.html>

Slika 20: Privatna kolekcija, Daliholz D.O.O

Slika 21: Privatna kolekcija, Daliholz D.O.O

Slika 22: Privatna kolekcija, Daliholz D.O.O

POPIS TABLICA

Tablica 1. Koeficijent toplinske vodljivosti građevnih materijala (Turkulin i Schickhofer 2011).

Tablica 2. Određena svojstva komercijalnih vrsti drva (Turkulin i Shell 2002).

1. UVOD

SAŽETAK

Tehnološki proces izrade građevinske stolarije od lameliranih elemenata predstavlja značajan napredak u području obrade drva, omogućujući proizvodnju visoko kvalitetnih i trajnih proizvoda. Ključne faze ovog procesa uključuju pažljiv odabir sirovina, gdje se vrsta drva, sadržaj vlage i struktura vlakana procjenjuju kako bi se postigla optimalna čvrstoća i stabilnost. Lameliranje je centralni dio postupka, u kojem se pojedinačne lamele lijepe i prešaju koristeći visokokvalitetna ljepila, stvarajući elemente s poboljšanim mehaničkim svojstvima. Ovaj proces rezultira proizvodima koji imaju veću otpornost na vanjske utjecaje, uključujući vlagu, UV zračenje i temperaturne promjene. Upotreba kombinacije tradicionalnih i suvremenih metoda spajanja, poput utora i pera, zupčastih spojeva, čepova u podužnoj rupi i metalnih spojnih elemenata, omogućuje stvaranje hibridnih spojeva s visokom čvrstoćom i stabilnošću. Ovi spojevi osiguravaju optimalnu raspodjelu opterećenja i povećanu otpornost na dinamička opterećenja, što je posebno važno za građevinske elemente izložene raznim uvjetima. Završna obrada, koja uključuje preciznu obradu i primjenu zaštitnih premaza, dodatno poboljšava estetski izgled proizvoda i osigurava dugotrajnu zaštitu od vanjskih čimbenika. Kontrola kvalitete integrirana je u svaki korak proizvodnje kako bi se osigurala usklađenost s tehničkim i estetskim standardima. Ova pažnja prema detaljima omogućuje stvaranje proizvoda koji zadovoljavaju visoke zahtjeve u pogledu performansi, trajnosti i estetike. Primjena lameliranih elemenata također ima pozitivan utjecaj na održivost, s obzirom na to da se koriste obnovljivi resursi, smanjuje se utjecaj na okoliš, i optimiziraju se svojstva drva. Tehnologija proizvodnje lamelirane građevinske stolarije spaja stolarsku tradiciju s modernim inovacijama, pružajući rješenja koja su prilagođena suvremenim potrebama građevinske industrije.

Ključne riječi: lamelirani elementi, građevinska stolarija, proces lameliranja, spojevi drva, kontrola kvalitete

ABSTRACT

The technological process of making construction carpentry from laminated elements represents a significant progress in the field of wood processing, enabling the production of high-quality and durable products. Key stages of this process include the careful selection of raw materials, where wood type, moisture content and fiber structure are evaluated to achieve optimal strength and stability. Lamination is a central part of the process, in which individual lamellae are glued and pressed using high-quality adhesives, creating elements with improved mechanical properties. This process results in products that have greater resistance to external influences, including moisture, UV radiation and temperature changes. The use of a combination of traditional and modern joining methods, such as tongue and groove, toothed joints, longitudinal hole plugs and metal fasteners, allows the creation of hybrid joints with high strength and stability. These connections ensure optimal load distribution and increased resistance to dynamic loads, which is especially important for building elements exposed to various conditions. Finishing, which includes precise processing and application of protective coatings, further improves the aesthetic appearance of the product and ensures long-term protection from external factors. Quality control is integrated into every step of production to ensure compliance with technical and aesthetic standards. This attention to detail makes it possible to create products that meet high demands in terms of performance, durability and aesthetics. The use of laminated elements also has a positive impact on sustainability, considering that renewable resources are used, the impact on the environment is reduced, and the properties of wood are optimized. The production technology of laminated construction carpentry combines carpentry tradition with modern innovations, providing solutions that are adapted to the modern needs of the construction industry.

Key words: laminated elements, building carpentry, lamination process, wood joints, quality control

1. UVOD

Lamelirani drveni elementi predstavljaju značajan tehnološki napredak u području građevinske stolarije. Oni se izrađuju spajanjem tankih slojeva drva pomoću ljepila, što rezultira materijalom koji ima poboljšana svojstva u usporedbi s masivnim drvom. Ovi elementi su sve češće upotrebljavani u građevinskoj industriji zbog svoje veće čvrstoće, stabilnosti i otpornosti na deformacije. Osim toga, lamelirani drveni elementi omogućuju proizvođačima da koriste drvo na učinkovitiji način, smanjujući otpad i omogućujući proizvodnju velikih, složenih konstrukcija. Kroz lameliranje, moguće je kontrolirati smjer i položaj vlakana unutar lamela, što omogućuje postizanje optimalne čvrstoće i stabilnosti proizvoda. Ova fleksibilnost u dizajnu omogućuje stvaranje inovativnih i funkcionalnih građevinskih proizvoda koji zadovoljavaju visoke standarde kvalitete i sigurnosti.

Lamelirano drvo postalo je preferirani materijal u izradi građevinske stolarije zbog niza prednosti koje pruža. Njegova otpornost na savijanje, pucanje i druge deformacije, uzrokovane varijacijama vlažnosti i temperature, čini ga idealnim za upotrebu u vanjskim i unutarnjim građevinskim elementima. Uz to, proizvodnja lameliranih elemenata uključuje manje otpada u usporedbi s proizvodnjom masivnog drva, čime se doprinosi održivosti i smanjenju ekološkog otiska. Održiva gradnja i upotreba obnovljivih resursa poput drva sve su važniji u suvremenoj arhitekturi i građevinarstvu, čineći lamelirane drvene elemente idealnim izborom za proizvođače građevinske stolarije.

Tablica 1. Koeficijent toplinske vodljivosti građevnih materijala (Turkulin i Schickhofer 2011).

Građevni materijal	Koeficijent vodljivosti topline [W/m ² K]
Armirani beton (2500 kg/m ³)	2,3
Normalni beton (2200 kg/m ³)	1,5
Zid od opeke (1700 kg/m ³)	0,75
Hrastovina (690 kg/m ³)	0,18
Bukovina (750 kg/m ³)	0,17

1. UVOD

Smrekovina/jelovina (450kg/m ³)	0,13
---	------

1.1. Predmet rada

Predmet ovog rada je analiza tehnološkog procesa izrade građevinske stolarije od lameliranih elemenata. Razmatranje ovog predmeta je ključno za razumijevanje načina na koji se mogu koristiti inovativne tehnike obrade drva kako bi se postigli proizvodi visokih performansi koji su istovremeno ekološki prihvatljivi. Lamelirani elementi, zbog svojih specifičnih svojstava, omogućuju stvaranje stolarije koja je dugotrajnija, stabilnija i otpornija na različite vanjske utjecaje. Ovi elementi uključuju vrata, prozore, okvire i druge građevinske komponente koje su ključne za funkcionalnost i estetiku građevinskih objekata. Kroz ovaj rad, analizirat će se cjelokupan proces proizvodnje lameliranih elemenata, počevši od selekcije sirovine do završne obrade proizvoda. Razmotrit će se kako odabrati odgovarajuću vrstu drva, s obzirom na njegova svojstva i namjenu, kako bi se postigla optimalna kvaliteta konačnog proizvoda. Osim toga, rad će obuhvatiti analizu procesa lameliranja, uključujući tehnike lijepljenja i prešanja, koje omogućuju stvaranje proizvoda s poboljšanim mehaničkim svojstvima. Spajanje lameliranih elemenata također će biti važna tema, s obzirom na to da kvalitetni spojevi igraju ključnu ulogu u postizanju čvrstoće i stabilnosti proizvoda. Tradicionalna stolarija od masivnog drva često pati od problema poput savijanja, pucanja i deformacija, što može narušiti funkcionalnost i estetiku proizvoda. Lamelirani drveni elementi, s druge strane, pružaju rješenja za ove probleme kroz kontrolirani proces proizvodnje koji omogućuje stvaranje proizvoda s dosljednim i predvidljivim svojstvima. Osim toga, lamelirano drvo omogućuje proizvođačima da koriste manje komade drva, koji bi inače bili odbačeni, te ih pretvore u visokokvalitetne proizvode. Na taj način, proces lameliranja ne samo da poboljšava svojstva proizvoda, već i doprinosi održivijem korištenju drvenih resursa.

1. UVOD

1.2. Cilj rada

Cilj ovog rada je pružiti sveobuhvatno razumijevanje tehnološkog procesa izrade građevinske stolarije od lameliranih elemenata, s naglaskom na identificiranje ključnih čimbenika koji utječu na kvalitetu i trajnost konačnih proizvoda. Kroz analizu i prikaz svih faza proizvodnje, uključujući odabir materijala, procese lameliranja, tehnologije spajanja i kontrolu kvalitete, ovaj rad nastoji pokazati kako se mogu postići visokokvalitetni proizvodi koji zadovoljavaju tehničke, estetske i ekološke standarde. Jedan od ključnih ciljeva ovog rada je istražiti kako odabir različitih vrsta drva i metoda obrade utječe na svojstva i performanse lameliranih elemenata. Drvo kao materijal ima niz varijabilnih svojstava, uključujući gustoću, vlažnost i strukturu vlakana, koja mogu značajno utjecati na konačni proizvod. Uzimajući u obzir ove varijabilnosti, važno je razumjeti kako odabrati i pripremiti drvo na način koji će osigurati optimalne rezultate. Proces lameliranja također zahtijeva pažljivo planiranje i provedbu, jer kvaliteta ljepila i tehnike prešanja mogu značajno utjecati na čvrstoću i trajnost spojeva. Osim toga, ovaj rad će se baviti analizom tehnologija spajanja lameliranih elemenata. Spojevi igraju ključnu ulogu u osiguravanju strukturne integriteta građevinske stolarije, te je važno razumjeti kako različite metode spajanja utječu na performanse proizvoda. Posebna pažnja bit će posvećena metodama spajanja koje se koriste u izradi lameliranih elemenata, uključujući tradicionalne tehnike poput spojeva s čepom u (podužnoj) rupi i modernih metoda koje koriste ljepila visoke čvrstoće. Razumijevanje ovih metoda ključno je za razvoj proizvoda koji zadovoljavaju najviše standarde kvalitete i sigurnosti. Kontrola kvalitete je još jedan ključni aspekt koji će biti obuhvaćen ovim radom. Kroz detaljnu analizu metoda ispitivanja i standarda koji reguliraju kvalitetu lameliranih elemenata, rad će pokazati kako se osigurava dugovječnost i funkcionalnost građevinske stolarije. Kvaliteta spojeva, otpornost na vlagu i druge fizikalne karakteristike proizvoda moraju biti pomno ispitane kako bi se osigurala njihova sposobnost da izdrže različite uvjete tijekom dugog vremenskog razdoblja.

1. UVOD

1.3. Metode istraživanja

U cilju pružanja detaljnog uvida u tehnološki proces izrade lameliranih elemenata, koristit će se analitički pristup koji uključuje analizu različitih izvora kako bi se sintetiziralo postojeće znanje i identificirali ključni čimbenici uspjeha u ovom području. Kroz proučavanje radova poput Ljuljka (1978) koji nudi detaljan uvid u tehnologiju lijepljenja u proizvodnji finalnih proizvoda, te Šorn i Bogner (2006) koji istražuju kvalitetu lijepljenja lameliranih elemenata, rad će obuhvatiti širok spektar informacija i pristupa. Osim analize stručne literature, komparativna analiza bit će korištena kako bi se usporedile različite tehnologije i metode spajanja lameliranih elemenata. Ovo će omogućiti identifikaciju optimalnih postupaka za postizanje visokokvalitetne građevinske stolarije. Na primjer, usporedba različitih tipova ljepljiva i njihovih svojstava može pružiti važne uvide u to koje vrste ljepljiva pružaju najbolju čvrstoću i trajnost spojeva u različitim uvjetima primjene. Osim toga, komparativna analiza različitih metoda spajanja, poput tradicionalnih i suvremenih tehnika, omogućit će razumijevanje njihovih prednosti i ograničenja. Studije slučaja iz prakse bit će korištene za prikaz stvarnih primjena lameliranih elemenata u građevinskoj stolariji. Analizom konkretnih primjera iz prakse, rad će prikazati stvarne uvjete proizvodnje, izazove i rješenja koja se koriste za postizanje visoke kvalitete i funkcionalnosti. Ovi primjeri omogućit će prikaz složenosti proizvodnog procesa i istaknuti inovativne pristupe koji se primjenjuju u industriji. Studije slučaja također će poslužiti za analizu performansi lameliranih elemenata u stvarnim uvjetima, uključujući njihovu otpornost na različite vanjske utjecaje i dugovječnost.

1. UVOD

1.4. Struktura rada

Rad je strukturiran u pet poglavlja, pri čemu svako poglavlje obrađuje specifičan aspekt tehnološkog procesa izrade građevinske stolarije od lameliranih elemenata. Prvo poglavlje uvodi temu rada, definira predmet i cilj istraživanja, te opisuje korištene metode istraživanja i strukturu rada. Drugo poglavlje bavi se pripremom materijala za lamelirane drvene elemente, uključujući odabir drva, analizu njegovih svojstava, proces lameliranja, vrste i primjenu ljepila, te standarde i norme za kvalitetu lameliranih proizvoda. Treće poglavlje fokusira se na tehnologije spajanja lameliranih elemenata, razmatrajući različite metode spajanja, postupke lijepljenja, utjecaj odabira ljepila na čvrstoću spojeva, te metode ispitivanja kvalitete spojeva. U četvrtom poglavlju opisuje se cjelokupni proces proizvodnje građevinske stolarije od lameliranih elemenata, uključujući projektiranje i dizajn, tehnološke procese u proizvodnji, strojeve i alate za obradu, te kontrolu kvalitete finalnog proizvoda. Peto poglavlje donosi zaključke, sažimajući ključne nalaze istraživanja, te pruža preporuke za buduća istraživanja i moguće napretke u tehnologiji lameliranih elemenata. Rad završava s pregledom korištene literature, koja uključuje relevantne izvore i radove koji su korišteni za izradu i podršku argumentima iznesenim u ovom istraživanju.

2. PRIPREMA MATERIJALA ZA LAMELIRANE DRVENE ELEMENTE

Priprema materijala za lamelirane drvene elemente je temeljna faza u proizvodnom procesu, koja značajno utječe na konačnu kvalitetu i trajnost građevinske stolarije. Ovaj proces obuhvaća odabir prikladnog drva, njegovu pripremu i obradu, te selekciju i primjenu ljepila. Svaka od ovih komponenti mora se pažljivo analizirati i kontrolirati kako bi se osigurao proizvod koji zadovoljava zahtjeve modernog građevinarstva, uključujući čvrstoću, stabilnost i otpornost na okolišne čimbenike.

2.1. Odabir drva i njegova svojstva

Odabir vrste drva jedan je od ključnih koraka u procesu proizvodnje lameliranih elemenata. Drvo se razlikuje po svojim fizikalnim i mehaničkim svojstvima, koja su u velikoj mjeri određena vrstom drva, njegovom strukturom, gustoćom, te načinom i uvjetima rasta. Prikladna vrsta drva za lamelirane elemente mora posjedovati svojstva koja omogućuju stvaranje stabilnog, čvrstog i trajnog proizvoda.

Jedna od prvih odluka u procesu odabira drva odnosi se na vrstu drva koje će se koristiti. Četinjače, kao što su smreka i bor, te listače poput bukve i hrasta, najčešće su korištene vrste drva za lameliranje. Smreka i bor često se koriste zbog svoje relativno niske gustoće, što olakšava njihovu obradu. Smreka, na primjer, ima dobar omjer čvrstoće i težine, te je poznata po svojoj dobroj otpornosti na savijanje. Bor također ima slična svojstva, ali je nešto otporniji na truljenje, što ga čini pogodnim za upotrebu u vanjskim konstrukcijama. S druge strane, listače poput bukve i hrasta koriste se kada je potrebna veća čvrstoća i tvrdoća. Bukva je poznata po svojoj visokoj tvrdoći i čvrstoći, ali je manje otporna na vlagu, zbog čega se najčešće koristi za unutarnju primjenu. Hrast, s druge strane, ima izvrsna mehanička svojstva i otpornost na vlagu, što ga čini idealnim za vanjske komponente kao što su vrata i prozori (Backović, 1996).

2. PRIPREMA MATERIJALA ZA LAMELIRANE DRVENE ELEMENTE

Jedan od najvažnijih parametara pri odabiru drva za lameliranje je sadržaj vlage. Drvo je higroskopan materijal, što znači da upija i otpušta vlagu iz okolnog zraka, što može dovesti do promjena dimenzija, poput bubrenja ili skupljanja. Te promjene mogu značajno utjecati na stabilnost i strukturnu integritetu lameliranih elemenata.

Stoga je iznimno važno osigurati da drvo koje se koristi za lameliranje bude pravilno osušeno na odgovarajuću razinu vlažnosti. Optimalna razina vlažnosti za drvo koje se koristi u proizvodnji lameliranih elemenata obično se kreće između 11% i 15% (Frgić, 2015). Ako je sadržaj vlage previsok, ljepilo možda neće moći pravilno prodrijeti u površinu drva, što može oslabiti spoj. S druge strane, ako je sadržaj vlage prenizak, drvo može postati previše krhko i sklono pucanju.

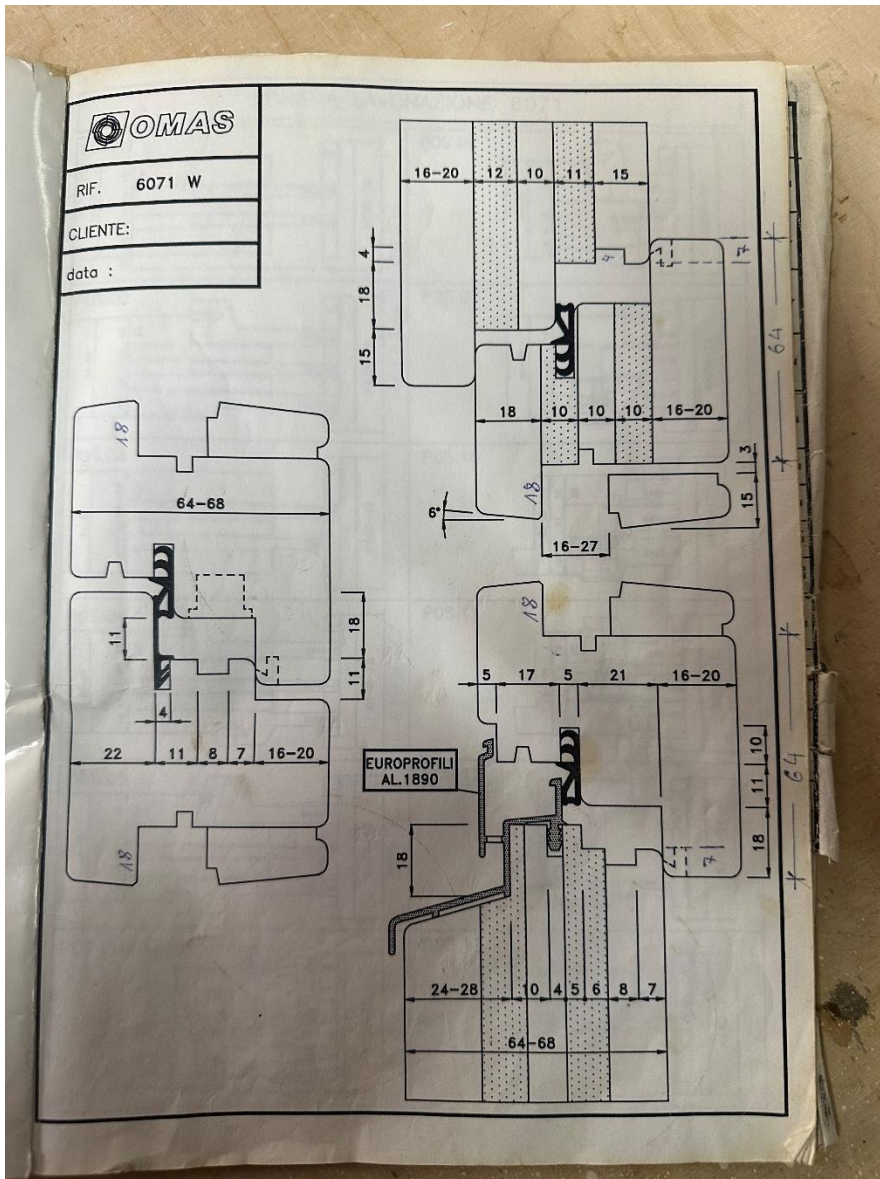
Osim sadržaja vlage, gustoća drva je također važan čimbenik koji utječe na izbor materijala. Gustoća drva ima izravan utjecaj na njegova mehanička svojstva, uključujući čvrstoću, tvrdoću i elastičnost. Drvo s većom gustoćom obično ima veću čvrstoću, ali je također teže za obradu i sklono je većem skupljanju i bubrenju pod utjecajem promjena u vlažnosti. Elastičnost drva, ili njegova sposobnost da se savija pod opterećenjem bez pucanja, također je važan parametar, posebno za elemente koji će biti izloženi dinamičkim opterećenjima. U procesu lameliranja, lamele se obično režu na način da se maksimizira uzdužni smjer vlakana, čime se postiže veća čvrstoća i stabilnost elemenata. Smjer vlakana ima značajan utjecaj na mehanička svojstva drva, a pravilno poravnanje vlakana unutar lameliranog elementa može značajno povećati njegovu otpornost na savijanje i lomljenje (Salah-Eldien, 2004).

Također je važno uzeti u obzir druge karakteristike drva, kao što su kvрге, pukotine i druge nepravilnosti. Kvрге su prirodne nepravilnosti koje se javljaju u drvetu i mogu oslabiti strukturu lameliranih elemenata. Stoga se drvo koje se koristi za lameliranje treba pažljivo pregledati i sortirati kako bi se uklonili dijelovi s kvргama ili drugim greškama koji bi mogli oslabiti konačni proizvod. Prisutnost kvрга može značajno utjecati na mehanička svojstva drva, smanjujući njegovu čvrstoću i elastičnost. Zato je odabir drva bez kvрга ili s minimalnom količinom defekata ključan za osiguravanje kvalitete lameliranih elemenata (Jambreković, 2004).

Odabir odgovarajuće vrste drva i osiguravanje njegove kvalitete tijekom svih faza proizvodnje ključno je za postizanje visokokvalitetnih lameliranih elemenata. Kvaliteta sirovine izravno utječe na trajnost, čvrstoću i ukupnu funkcionalnost konačnog

2. PRIPREMA MATERIJALA ZA LAMELIRANE DRVENE ELEMENTE

proizvoda. Uzimajući u obzir sve ove faktore, proizvođači mogu odabrati najprikladniju vrstu drva za svoje specifične potrebe i osigurati da njihovi lamelirani proizvodi zadovoljavaju najviše standarde kvalitete.



Slika 1: Presjek prozora

2. PRIPREMA MATERIJALA ZA LAMELIRANE DRVENE ELEMENTE



Slika 2: Presjek prozora

2. PRIPREMA MATERIJALA ZA LAMELIRANE DRVENE ELEMENTE

Tablica 2. Određena svojstva komercijalnih vrsti drva (Turkulin i Shell 2002).

Vrsta drva	Prirodna trajnost	Upojnost za vodu	Stabilnost dimenzija i oblika	Otpornost na djelovanje gljiva / insekta	Primjena
ČETINJACE					
Jelovina	Mala	Mala	Srednja	Mala	Vanjske i unutarnje konstrukcije, prozori i vrata
Smrekovina	Mala	Mala	Srednja	Mala	Najvažnije srednjoeuropsko drvo za sve masivne i lamelirane elemente
Borovina (srževina)	Umjerena	Mala	Srednja	Umjerena	Kvalitetno građevno drvo za vanjske konstrukcije, prozore i vrata
Ariševina	Dobra	Mala	Srednja	Bjelika slabo, srževina umjereno	Ekskluzivno drvo za kuće, prozore i vrata, podove, masivne konstrukcije
Duglazija	Umjerena	Vrlo mala	Srednja	Srednja	Vanjske i unutarnje konstrukcije, podovi, zidne obloge

2.2. Proces lameliranja

Proces lameliranja je složen postupak koji uključuje nekoliko ključnih koraka, od piljenja drva na tanke lamele, sušenja, lijepljenja i prešanja, do završne obrade lameliranih elemenata. Svaka faza ovog procesa mora biti pažljivo izvedena kako bi se osigurala stabilnost, čvrstoća i trajnost konačnog proizvoda.

Piljenje lamela je prvi korak u procesu lameliranja. Drvo se pili na tanke slojeve ili lamele, koje se obično kreću u debljini oko 25 mm. Debljina lamela može varirati ovisno o specifičnim zahtjevima konačnog proizvoda i željenim svojstvima. Tanje lamele omogućuju veću fleksibilnost i smanjuju rizik od stvaranja unutarnjih naprezanja tijekom prešanja i lijepljenja, što može pridonijeti većoj dimenzionalnoj stabilnosti i smanjenju rizika od pucanja. S druge strane, deblje lamele mogu pružiti veću čvrstoću i otpornost na savijanje. Prilikom rezanja lamela važno je osigurati da su svi slojevi

2. PRIPREMA MATERIJALA ZA LAMELIRANE DRVENE ELEMENTE

ujednačeni i bez oštećenja, budući da nepravilnosti u debljini lamela mogu uzrokovati probleme tijekom prešanja i smanjiti kvalitetu spoja (Ehrmann i sur., 2005).



Slika 3: Lamela 25mm

Nakon rezanja, lamele se moraju osušiti do odgovarajuće razine vlažnosti. Sušenje je kritičan korak u procesu lameliranja jer preostala vlaga u lamelama može negativno utjecati na proces lijepljenja i uzrokovati deformacije u konačnom proizvodu. Sušenje može biti prirodno ili umjetno, ovisno o potrebama i mogućnostima proizvodnog procesa. Prirodno sušenje je dugotrajan proces koji može trajati nekoliko mjeseci, dok umjetno sušenje koristi komore za sušenje s kontroliranim zagrijavanjem i ventilacijom kako bi se postigla brža i preciznija priprema lamela. Umjetno sušenje omogućuje precizniju kontrolu sadržaja vlage, što je ključno za osiguravanje optimalnih uvjeta za proces lijepljenja. Nepravilno sušenje može dovesti do niza problema, uključujući stvaranje pukotina, izobličenja i smanjenje čvrstoće spojeva. Tijekom sušenja lamela moraju se pažljivo pratiti i kontrolirati uvjeti, uključujući temperaturu, relativnu vlažnost i brzinu cirkulacije zraka (Župčić, 2018).

2. PRIPREMA MATERIJALA ZA LAMELIRANE DRVENE ELEMENTE



Slika 4: Sušara

Nakon sušenja, lamele se pripremaju za proces lijepljenja. Primjena ljepila na lamele mora biti ravnomjerna i precizna kako bi se osiguralo čvrsto i trajno vezivanje. Odabir ljepila i način njegove primjene iznimno su važni jer izravno utječu na čvrstoću i otpornost spoja. Najčešće korištena ljepila za lameliranje su PVAc, urea-formaldehidna, melamin-formaldehidna i poliuretanska ljepila. Svaka vrsta ljepila ima svoje specifične karakteristike koje je čine prikladnom za različite uvjete primjene.

Na primjer, urea-formaldehidna ljepila pružaju visoku čvrstoću spoja, ali imaju ograničenu otpornost na vlagu. Melamin-formaldehidna ljepila pružaju bolju otpornost na vlagu i toplinu, ali su skuplja i zahtijevaju posebne uvjete stvrdnjavanja. Poliuretanska ljepila pružaju visoku čvrstoću i otpornost na vlagu, ali su također skuplja i zahtijevaju preciznu primjenu i kontrolu uvjeta stvrdnjavanja (Ljuljka, 1978).

Nakon što su lamele premazane ljepilom, postavljaju se u prešu gdje se podvrgavaju visokom pritisku kako bi se osiguralo čvrsto i trajno vezivanje. Proces prešanja je ključan za stvaranje homogenog i stabilnog lameliranog elementa. Vrijeme, tlak i

2. PRIPREMA MATERIJALA ZA LAMELIRANE DRVENE ELEMENTE

temperatura prešanja moraju biti pažljivo kontrolirani kako bi se osiguralo pravilno vezivanje lamela i postizanje optimalne čvrstoće spoja. U većini slučajeva, prešanje se provodi na sobnoj temperaturi, no za određena ljepila može biti potrebna toplina kako bi se ubrzao proces stvrdnjavanja. Ako je tlak prevelik, može doći do istiskivanja previše ljepila iz spoja, što može oslabiti vezu između lamela. S druge strane, nedovoljan tlak može rezultirati slabim spojem koji nije sposoban izdržati mehanička opterećenja. Stoga je precizna kontrola uvjeta prešanja ključna za postizanje visoke kvalitete lameliranih elemenata (Tankuta i Tankuta, 2005).



Slika 5: Lamelirani elementi u preši

2. PRIPREMA MATERIJALA ZA LAMELIRANE DRVENE ELEMENTE



Slika 6: Gotovi lamelirani elementi

Nakon završetka procesa prešanja, lamelirani elementi prolaze kroz završnu obradu kako bi se postigle željene dimenzije i oblik. Ovaj proces može uključivati blanjanje, piljenje, glodanje, brušenje i druge obrade kako bi se osiguralo da su svi rubovi i površine glatki i pravilni. U ovoj fazi, lamelirani elementi također se mogu podvrgnuti dodatnim tretmanima, poput impregnacije zaštitnim sredstvima radi povećanja otpornosti na vlagu, insekte i druge štetne utjecaje. Obrada lameliranih elemenata mora se provoditi s velikom pažnjom kako bi se izbjeglo oštećenje spojeva ili lamela, što bi moglo oslabiti konačni proizvod i smanjiti njegovu trajnost (Jambreković, 2004).

2. PRIPREMA MATERIJALA ZA LAMELIRANE DRVENE ELEMENTE

2.3. Vrste ljepila i njihova primjena

Ljepilo je jedan od najvažnijih faktora u proizvodnji lameliranih elemenata, jer izravno utječe na čvrstoću i trajnost spoja između lamela. Postoji nekoliko vrsta ljepila koja se koriste u proizvodnji lameliranih drvenih elemenata, uključujući PVAc, urea-formaldehidna, melamin-formaldehidna, poliuretanska i epoksidna ljepila. Svaka od ovih vrsta ljepila ima svoje specifične karakteristike koje ih čine pogodnim za različite primjene.

PVAc ljepilo poznato kao i bijelo ljepilo, je vrsta univerzalnog ljepila koje se često koristi u drvoju industriji, a najčešće se u izradi prozora. Ovo ljepilo je popularno jer je pogodno za drvo. Lako se čisti vodom dok je još svjež, ali postaje čvrsto i vodootporno nakon sušenja. PVAc ljepilo je sigurno za upotrebu jer ne ispušta štetne pare. PVAc ljepilo obično treba oko 24 sata da se potpuno osuši i otvrdne. Međutim, vrijeme sušenja može varirati ovisno o debljini sloja ljepila, vrsti materijala na koje se nanosi i uvjetima okoline poput temperature i vlažnosti zraka. Važno je pričekati da se ljepilo potpuno osuši prije daljne obrade.



Slika 7: Ljepilo za drvo

2. PRIPREMA MATERIJALA ZA LAMELIRANE DRVENE ELEMENTE

Urea-formaldehidna ljepljiva su najčešće korištena ljepljiva u proizvodnji lameliranih elemenata zbog svoje niske cijene, jednostavnosti primjene i dobrih mehaničkih svojstava. Ova ljepljiva pružaju visoku čvrstoću spoja i otpornost na temperaturu, ali imaju ograničenu otpornost na vlagu. Zbog toga se urea-formaldehidna ljepljiva često koriste za unutarnje primjene, gdje nisu izložena ekstremnim uvjetima vlažnosti. Međutim, njihova uporaba može biti ograničena zbog emisije formaldehida, koji može predstavljati zdravstveni rizik. Zbog toga se u posljednje vrijeme sve više preferiraju ljepljiva s niskim ili nultim emisijama formaldehida (Ljuljka, 1978).

Melamin-formaldehidna ljepljiva pružaju bolju otpornost na vlagu i toplinu u usporedbi s urea-formaldehidnim ljepljivima, što ih čini prikladnima za vanjske primjene i situacije gdje su lamelirani elementi izloženi promjenama temperature i vlažnosti. Ova ljepljiva stvaraju čvrst i trajan spoj, ali su skuplja i zahtijevaju posebne uvjete stvrđavanja. Melamin-formaldehidna ljepljiva također imaju određeni stupanj emisije formaldehida, ali obično u manjoj mjeri u usporedbi s urea-formaldehidnim ljepljivima. Njihova primjena često zahtijeva toplinu za stvrđavanje, što može povećati troškove proizvodnje (Šorn i Bogner, 2006).

Ova se ljepljiva koriste za izradu ploča od usitnjenog drva ili za izradu lameliranih nosača.

Poliuretanska ljepljiva pružaju visoku čvrstoću i otpornost na vlagu, čineći ih idealnim za vanjske primjene gdje su lamelirani elementi izloženi ekstremnim vremenskim uvjetima. Ova ljepljiva stvaraju fleksibilan, ali čvrst spoj, što omogućuje apsorpciju naprezanja bez pucanja. Poliuretanska ljepljiva također imaju izvrsnu otpornost na kemikalije i UV zračenje, što dodatno poboljšava trajnost lameliranih elemenata. Međutim, poliuretanska ljepljiva su skuplja od urea-formaldehidnih i melamin-formaldehidnih ljepljiva i zahtijevaju preciznu primjenu i kontrolu uvjeta stvrđavanja. U procesu stvrđavanja, ova ljepljiva mogu stvarati mjehuriće, što može utjecati na kvalitetu spoja ako se ne kontrolira pravilno (Frgić, 2015).

Epoksidna ljepljiva pružaju izvanrednu čvrstoću i otpornost na vlagu, kemikalije i temperature, ali su značajno skuplja od drugih vrsta ljepljiva i imaju duže vrijeme stvrđavanja. Zbog svojih visokih performansi, epoksidna ljepljiva se često koriste za specijalizirane primjene gdje je potrebna iznimna otpornost i trajnost, poput proizvodnje lameliranih elemenata za zahtjevne građevinske konstrukcije ili

2. PRIPREMA MATERIJALA ZA LAMELIRANE DRVENE ELEMENTE

komponente izložene ekstremnim uvjetima. Epoksidna ljepila pružaju visoku otpornost na vanjske utjecaje, ali njihova primjena zahtijeva pažljivo praćenje uvjeta stvrdnjavanja, uključujući temperaturu i vlažnost, kako bi se osiguralo pravilno vezivanje i postizanje maksimalne čvrstoće spoja.

2.4. Kontrola kvalitete u pripremi materijala

Kontrola kvalitete u pripremi materijala za lamelirane drvene elemente ključna je za osiguranje dugovječnosti, funkcionalnosti i sigurnosti konačnog proizvoda. Svaka faza pripreme materijala, od odabira drva i sušenja, do primjene ljepila i prešanja, mora biti podvrgnuta strogim standardima kvalitete kako bi se osigurala postojanost i čvrstoća lameliranih elemenata.

Prvi korak u kontroli kvalitete uključuje pregled i odabir drva. Drvo mora biti pažljivo pregledano na prisutnost kvrga, pukotina, gljivica i drugih defekata koji bi mogli oslabiti lamelirane elemente. Lamele koje sadrže ove nepravilnosti moraju se odbaciti ili koristiti za sekundarne komponente gdje defekti neće značajno utjecati na ukupnu čvrstoću i stabilnost proizvoda. Inspekcija drva uključuje i mjerenje sadržaja vlage $13 \pm 2\%$, koji mora biti unutar optimalnih granica za osiguravanje pravilnog vezivanja ljepila. Pravilna selekcija i priprema drva ključni su koraci za osiguravanje kvalitete lameliranih elemenata (Jambreković, 2004).

2. PRIPREMA MATERIJALA ZA LAMELIRANE DRVENE ELEMENTE



Slika 8: Električni vlagomjer za drvo

Proces lijepljenja i prešanja također mora biti podvrgnut strogim standardima kvalitete. Ljepilo se mora ravnomjerno nanositi na površinu lamela, a vrijeme i tlak prešanja moraju biti pažljivo kontrolirani kako bi se osiguralo pravilno vezivanje i postizanje maksimalne čvrstoće spoja. Nakon prešanja, lamelirani elementi moraju proći kroz inspekciju kako bi se provjerilo jesu li svi spojevi čvrsti i bez praznina ili drugih defekata. U nekim slučajevima, dodatni testovi čvrstoće mogu biti provedeni kako bi se osigurala kvaliteta spoja, uključujući testove savijanja i smicanja.

Završna obrada lameliranih elemenata uključuje i dodatne korake kontrole kvalitete. Nakon prešanja i oblikovanja, lamelirani elementi moraju biti pažljivo pregledani kako bi se osiguralo da nema vidljivih defekata, poput pukotina, raslojavanja ili nepravilnosti u spojevima. Ova inspekcija također uključuje provjeru dimenzionalne točnosti i ravnomjernosti površine, što je važno za osiguranje pravilne montaže i funkcionalnosti u konačnoj primjeni. Dodatni tretmani, kao što je impregnacija zaštitnim sredstvima, također moraju biti provedeni prema strogo definiranim standardima kako bi se osigurala dodatna otpornost na vanjske utjecaje (Horvat, 2002).

Implementacija strogih protokola kontrole kvalitete tijekom cijelog procesa pripreme materijala ključna je za postizanje visokokvalitetnih lameliranih elemenata.

2. PRIPREMA MATERIJALA ZA LAMELIRANE DRVENE ELEMENTE

Kontinuirano praćenje i poboljšanje ovih protokola osigurava da konačni proizvodi zadovoljavaju sve tehničke, estetske i sigurnosne zahtjeve, čime se povećava njihova pouzdanost i dugovječnost u stvarnim uvjetima upotrebe.

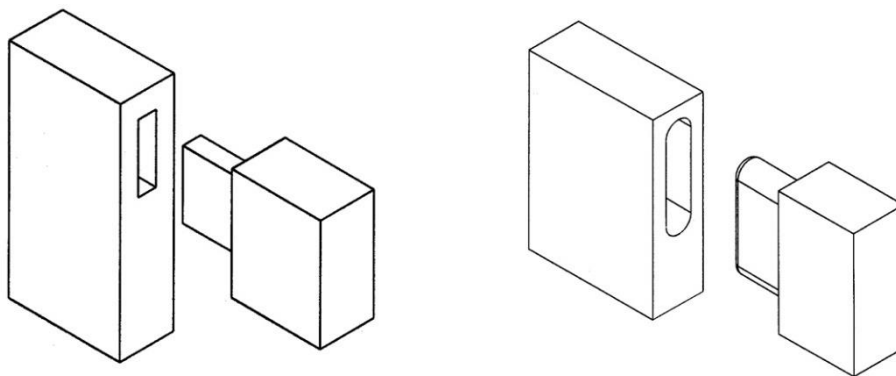
3. TEHNOLOGIJA SPAJANJA LAMELIRANIH ELEMENATA

Tehnologija spajanja lameliranih elemenata predstavlja kritičan segment u izradi građevinske stolarije, značajno utječući na konačnu čvrstoću, stabilnost, trajnost i funkcionalnost proizvoda. Izbor prikladne metode spajanja određuje strukturalna svojstva i performanse spojeva pod različitim vrstama opterećenja. U ovom poglavlju istražiti ćemo različite tradicionalne i suvremene metode spajanja, utjecaj odabira metode na performanse, te metode ispitivanja čvrstoće spojeva kako bismo osigurali optimalnu kvalitetu i sigurnost lameliranih elemenata.

3.1. Tradicionalne metode spajanja lameliranih elemenata

Tradicionalne metode spajanja, poput čepa u podužnoj rupi, čepova i klinova, dugotrajno su korištene u drvenim konstrukcijama. Ove metode temelje se na mehaničkim načelima spajanja i zahtijevaju visoku razinu stolarske vještine i preciznosti. Iako su ove metode razvijene u kontekstu masivnog drva, njihova je primjena kod lameliranih elemenata i dalje aktualna zbog njihove sposobnosti da stvore pouzdane i estetski privlačne spojeve.

Spoj čepa u podužnoj rupi se ubraja među najstarije metode spajanja drvenih elemenata. Ključna karakteristika ovog spoja je njegovo izbočenje (čep) koje se umetne u odgovarajući otvor (podužnoj rupi), stvarajući međusobno zaključavanje koje pruža visoku otpornost na savijanje i smicanje. Kod lameliranih elemenata, čep u podužnoj rupi spoj omogućuje stvaranje spojeva s velikom kontaktnom površinom, čime se osigurava učinkovita raspodjela naprezanja unutar spoja. Pravilno izvedeni čep u podužnoj rupi spojevi mogu podnijeti značajna opterećenja, što ih čini pogodnima za konstrukcijske primjene gdje je potrebna visoka strukturalna čvrstoća (Tankuta i Tankuta, 2005).



Slika 9: Čep u podužnoj rupi

Izrada čepa u podužnoj rupi zahtijeva preciznu obradu i pažljivo planiranje. Ključ za postizanje čvrstog spoja leži u preciznoj dimenziji i obliku čepa i rupe. Tolerancije između njih moraju biti minimalne kako bi se osiguralo čvrsto uklapanje bez prevelikog trenja koje bi moglo oslabiti drvo. Upotreba ljepila unutar spoja dodatno poboljšava njegovu čvrstoću, popunjavajući mikroskopske praznine i osiguravajući homogeno vezivanje između elemenata (Elek i sur., 2020). Osim toga, čep u podužnoj rupi spojevi su estetski privlačni jer ne zahtijevaju upotrebu vidljivih metalnih spojnih elemenata, čime se održava prirodni izgled drva.



Slika 10: Čep u podužnoj rupi

Čepovi predstavljaju još jednu tradicionalnu metodu spajanja koja se često koristi kod lameliranih elemenata. U ovoj metodi koriste se cilindrični ili četvrtasti drveni čepovi koji se umeću u prethodno izbušene rupe na spoju elemenata. Drveni čepovi osiguravaju dodatnu stabilnost spoja i povećavaju njegovu otpornost na izvlačenje i

3. TEHNOLOGIJA SPAJANJA LAMELIRANIH ELEMENATA

smicanje. Čepovi su često izrađeni od iste vrste drva kao i spajani elementi, čime se postiže homogeno ponašanje spoja pod opterećenjem. Kod lameliranih elemenata, čepovi se obično koriste u kombinaciji s ljepilom kako bi se postigla dodatna čvrstoća i stabilnost spoja. Prednost čepova je njihova jednostavnost i brzina primjene, kao i mogućnost stvaranja skrivenih spojeva koji ne narušavaju estetiku proizvoda (Warmbier i Wilczynski, 2000).

Drugi oblik tradicionalnog spajanja uključuje klinove, koji se često koriste kao dodatna metoda učvršćivanja čepa u podužnoj rupi. Nakon umetanja čepa u podužnu rupu, klin se zabija kroz čep kako bi se spriječilo izvlačenje spoja. Klinovi povećavaju čvrstoću spoja i osiguravaju dugotrajnost konstrukcije. Kod lameliranih elemenata, klinovi mogu biti izrađeni od drveta ili metala, ovisno o zahtjevima specifične primjene. Drveni klinovi koriste se kada se želi zadržati potpuno drveni izgled spoja, dok se metalni klinovi koriste za dodatnu čvrstoću i otpornost na opterećenja. Ova tehnika omogućuje apsorpciju i preraspodjelu napreznja unutar spoja, čime se smanjuje rizik od pucanja i deformacije (Frgić, 2015).



Slika 11: Drveni klinovi

Tradicionalne metode spajanja imaju svoje prednosti, uključujući estetski izgled, sposobnost izdržavanja velikih opterećenja i dugotrajnost. Međutim, one također imaju i ograničenja. Izrada ovih spojeva zahtijeva preciznu obradu i visok stupanj stolarske vještine, što može povećati troškove proizvodnje. Također, spojevi mogu biti osjetljivi

3. TEHNOLOGIJA SPAJANJA LAMELIRANIH ELEMENATA

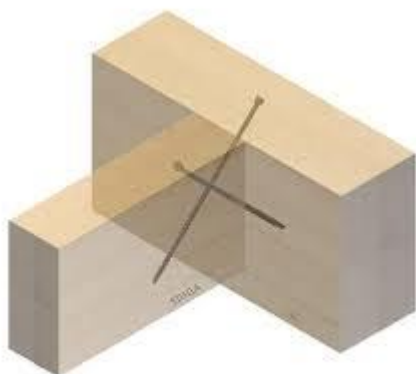
na vlagu i promjene temperature, što može dovesti do bubrenja, skupljanja i oslabljenja spoja. Iako se ove metode i dalje koriste u određenim primjenama, suvremene tehnike spajanja često nude poboljšane performanse i učinkovitost

3.2. Suvremene metode spajanja lameliranih elemenata

Suvremeni razvoj tehnologije i materijala donio je inovacije u tehnologiji spajanja lameliranih elemenata. Ove metode uključuju upotrebu metalnih spojnih elemenata, visokoučinkovitih ljepila i kombiniranih tehnika koje nude poboljšane performanse, veću učinkovitost proizvodnje i fleksibilnost u dizajnu.

Vijci su među najčešće korištenim metalnim spojnim elementima u suvremenoj praksi. Njihova uporaba omogućuje stvaranje čvrstih i stabilnih spojeva koji pružaju visoku otpornost na izvlačenje i savijanje. Vijci su izrađeni od visokokvalitetnih materijala otpornih na koroziju, što ih čini prikladnima za vanjsku upotrebu i konstrukcije izložene ekstremnim uvjetima. Jedna od glavnih prednosti uporabe vijaka je mogućnost brzog i jednostavnog spajanja elemenata bez potrebe za složenom obradom. U kombinaciji s ljepilima, vijci osiguravaju dodatnu stabilnost i trajnost spojeva. Pri primjeni vijaka važno je pažljivo planirati njihov raspored kako bi se osigurala ravnomjerna raspodjela opterećenja i izbjeglo stvaranje naprezanja unutar lameliranih elemenata (Bašić i sur., 2014).

Spojevi s vijcima mogu se izvesti na različite načine, uključujući jednostavne spojeve s ravnim vijcima, spojeve s navojnim štapovima i kombinirane spojeve koji koriste metalne ploče i spojnice. Osim toga, postoje i posebni sustavi vijaka koji su dizajnirani za specifične primjene, poput samouređujućih vijaka i vijaka s unaprijed napetim glavama, koji omogućuju kontrolirano zatezanje i prilagodbu spojeva. Upotreba suvremenih vijčanih sustava omogućuje postizanje visoke razine preciznosti i kontrolu naprezanja unutar spoja, čime se povećava čvrstoća i trajnost lameliranih elemenata (Volarić, 2017).



Slika 12: Spoj s vijcima

3. TEHNOLOGIJA SPAJANJA LAMELIRANIH ELEMENATA

Spojnice su još jedan važan element u suvremenoj tehnologiji spajanja lameliranih elemenata. Postoje različite vrste spojnice, uključujući pločaste spojnice, kutnike, spojne ploče i druge. Ove spojnice omogućuju brzu i jednostavnu montažu te pružaju visoku čvrstoću spoja. Jedna od prednosti spojnice je njihova svestranost i mogućnost primjene u različitim konfiguracijama. Spojnice se često koriste u kombinaciji s vijcima ili čavlima kako bi se dodatno učvrstili spojevi i osigurala maksimalna čvrstoća i stabilnost konstrukcije. Osim toga, spojevi sa spajalicama omogućuju jednostavno rastavljanje i ponovno sastavljanje elemenata, što je korisno u slučaju popravaka ili prilagodbi (Nutsch, 2012).



Slika 13 : Spojnica za drveni element

Ljepila visoke čvrstoće predstavljaju jednu od najznačajnijih inovacija u suvremenoj tehnologiji spajanja lameliranih elemenata. Primjena ljepila omogućuje stvaranje nevidljivih spojeva koji pružaju izvanrednu čvrstoću i otpornost na različite vrste opterećenja, uključujući smicanje, savijanje i izvlačenje. Ljepila visoke čvrstoće, kao što su poliuretanska i epoksidna ljepila, pružaju izvrsnu adheziju i koheziju, stvarajući spojeve koji su otporniji na vlagu, temperaturu i kemijske utjecaje. Primjena ljepila u kombinaciji s mehaničkim spojnim elementima, kao što su vijci i spojnice, omogućuje stvaranje hibridnih spojeva koji kombiniraju prednosti obje metode, pružajući optimalnu čvrstoću i trajnost (Šorn i Bogner, 2006).

Kombinacija mehaničkih spojnih elemenata i ljepila omogućuje stvaranje spojeva s poboljšanim svojstvima, uključujući veću čvrstoću, otpornost na vibracije i fleksibilnost. U kombiniranim spojevima, ljepilo djeluje kao dodatna veza koja popunjava mikroskopske praznine između drvenih elemenata, osiguravajući bolje prijenos

opterećenja i smanjujući rizik od klizanja spoja. Mehanički spojni elementi pružaju dodatnu otpornost na izvlačenje i smicanje te osiguravaju strukturnu stabilnost, čak i u uvjetima gdje ljepilo može biti podvrgnuto naprezanjima koja bi mogla oslabiti spoj. Ova kombinacija omogućuje stvaranje spojeva koji su izuzetno otporni na dinamička opterećenja i vanjske utjecaje, što je od posebne važnosti za elemente građevinske stolarije koji će biti izloženi različitim uvjetima tijekom vijeka trajanja (Ehrmann i sur., 2005).

Samourezujući vijci i spojevi s unaprijed napetim vijcima predstavljaju dodatnu inovaciju u tehnologiji spajanja lameliranih elemenata. Ovi sustavi omogućuju precizno postavljanje i ujednačeno raspoređivanje naprezanja unutar spoja, čime se smanjuje rizik od koncentracije naprezanja i osigurava bolja dugotrajnost spoja. Samourezujući vijci imaju poseban oblik navoja koji omogućuje ravnomjerno raspoređivanje naprezanja duž cijele duljine vijka, dok spojevi s unaprijed napetim vijcima omogućuju kontrolirano zatezanje vijaka prije konačne montaže, čime se osigurava optimalna napetost unutar spoja (Volarić, 2017).

3.3. Utjecaj odabira metode spajanja ne performanse lameliranih elemenata

Odabir metode spajanja ima značajan utjecaj na performanse lameliranih elemenata. Svaka metoda spajanja ima specifične karakteristike koje utječu na čvrstoću, stabilnost i otpornost spoja na različite vrste opterećenja. Tradicionalne metode spajanja, kao što su čep u podužnoj rupi i čepovi, pružaju visoku razinu čvrstoće i otpornosti na savijanje i smicanje, ali zahtijevaju preciznu obradu i pažljivu montažu. Ovi spojevi su posebno učinkoviti kod elemenata koji će biti izloženi velikim opterećenjima, ali mogu biti osjetljivi na vlagu i promjene u temperaturi (Horvat, 2002).

Suvremene metode spajanja, uključujući upotrebu vijaka, spojnica i ljepila visoke čvrstoće, omogućuju stvaranje spojeva koji pružaju izvrsne mehaničke karakteristike i otpornost na vanjske utjecaje. Ove metode omogućuju bržu i učinkovitiju proizvodnju te pružaju veću fleksibilnost u dizajnu i primjeni lameliranih elemenata. Kombinirana upotreba mehaničkih spojnih elemenata i ljepila pruža optimalnu čvrstoću i trajnost,

čineći ove spojeve pogodnima za širok spektar primjena u građevinskoj stolariji (Lisak, 2015).

Kvaliteta spojeva također ovisi o pravilnoj primjeni odabrane metode spajanja. Bez obzira na odabranu metodu, spojevi moraju biti pravilno izvedeni i montirani kako bi se osigurala maksimalna čvrstoća i trajnost. Ovo uključuje pažljivo planiranje i postavljanje spojnih elemenata, pravilnu primjenu ljepila i osiguravanje ravnomjerne raspodjele opterećenja unutar spoja. Pravilna obrada i montaža ključni su za postizanje optimalnih performansi i dugovječnosti lameliranih elemenata (Župčić, 2018).

Različite metode spajanja također mogu utjecati na estetske karakteristike spojeva. Tradicionalni spojevi, poput čepa u podužnoj rupi i čepova, omogućuju stvaranje skrivenih spojeva koji ne narušavaju izgled proizvoda. S druge strane, spojevi s vidljivim vijcima i spajalicama mogu biti manje estetski privlačni, ali pružaju jednostavnost montaže i mogućnost lakog rastavljanja i ponovne montaže. Izbor metode spajanja često je rezultat kompromisa između tehničkih zahtjeva i estetskih preferencija, a važno je uzeti u obzir oba aspekta prilikom dizajna i izrade lameliranih elemenata.

3.4. Ispitivanje čvrstoće spojeva lameliranih spojeva

Ispitivanje čvrstoće spojeva lameliranih elemenata ključno je za osiguranje kvalitete, sigurnosti i dugovječnosti proizvoda. Testiranje se provodi kako bi se utvrdila otpornost spojeva na različite vrste opterećenja, uključujući savijanje, smicanje, izvlačenje i uvijanje. Ovi testovi pružaju važne informacije o mehaničkim svojstvima spojeva i omogućuju procjenu njihove performanse u stvarnim uvjetima.

Jedna od najčešće korištenih metoda ispitivanja je test savijanja, gdje se lamelirani elementi podvrgavaju opterećenju dok se ne postigne lom. Ovaj test omogućuje procjenu čvrstoće spojeva na savijanje i sposobnost materijala da izdrži opterećenje bez trajnih deformacija. Testovi savijanja provode se u kontroliranim uvjetima, pri čemu se mjeri sila potrebna za savijanje elementa do točke loma. Rezultati ovog ispitivanja

3. TEHNOLOGIJA SPAJANJA LAMELIRANIH ELEMENATA

pružaju uvid u maksimalnu nosivost spojeva i granice opterećenja kojima se mogu podvrgnuti (Tankuta i Tankuta, 2005).



Slika 14: Test savijanja

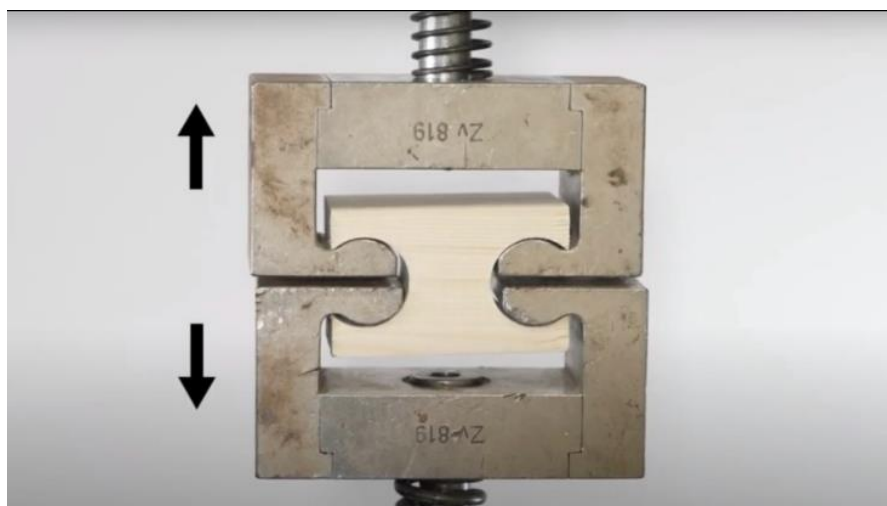
Testovi smicanja su također ključni za procjenu čvrstoće spojeva. U ovom ispitivanju, spoj se podvrgava opterećenju koje djeluje paralelno s površinom spoja, simulirajući uvjete pod kojima može doći do klizanja ili odvajanja spoja. Ovi testovi omogućuju mjerenje otpornosti spojeva na smicanje i utvrđivanje njihove sposobnosti da izdrže opterećenje bez trajnih oštećenja. Rezultati ispitivanja smicanja pružaju vrijedne informacije o kvaliteti spojeva i njihovoj otpornosti na dinamička opterećenja.



Slika 15: Test smicanja

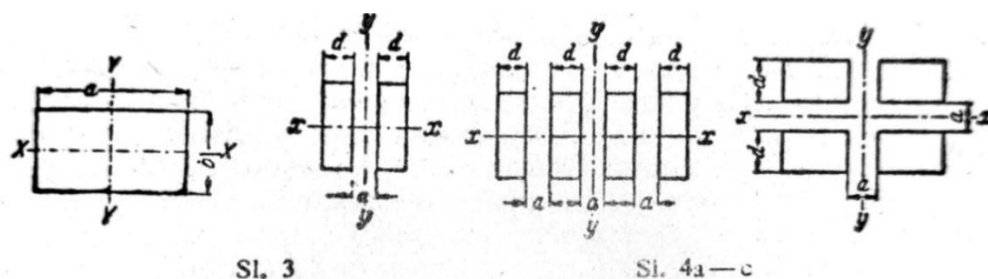
3. TEHNOLOGIJA SPAJANJA LAMELIRANIH ELEMENATA

Testovi izvlačenja koriste se za ispitivanje otpornosti spojeva na sile koje djeluju okomito na spoj, pokušavajući ga razdvojiti. Ovi testovi su posebno važni za spojeve koji koriste vijčane ili klinaste elemente, jer omogućuju procjenu otpornosti na izvlačenje i čvrstoću vezivanja između spojnih elemenata i drva. Tijekom testiranja mjeri se sila potrebna za izvlačenje spojnog elementa iz drva, što pruža uvid u sposobnost spoja da izdrži opterećenja koja djeluju na izvlačenje (Elek i sur., 2020).



Slika 16: Vlačni test

Testovi uvijanja također su važni za procjenu čvrstoće spojeva, osobito kod elemenata koji će biti izloženi torzijskim opterećenjima. U ovom ispitivanju, spoj se podvrgava rotacijskom opterećenju kako bi se izmjerila njegova otpornost na uvijanje i sposobnost zadržavanja strukturne stabilnosti pod takvim opterećenjem. Ovi testovi omogućuju procjenu otpornosti spojeva na rotacijska naprezanja i pružaju dodatne informacije o njihovim mehaničkim svojstvima.



Slika 17: Test uvijanja

3. TEHNOLOGIJA SPAJANJA LAMELIRANIH ELEMENATA

Rezultati ispitivanja čvrstoće spojeva pružaju vrijedne informacije koje se koriste za optimizaciju dizajna i izvedbe lameliranih elemenata. Na temelju ovih podataka mogu se donijeti odluke o odabiru najprikladnijih metoda spajanja, vrsti i količini ljepila, te optimalnim dimenzijama i obliku spojeva. Ispitivanje čvrstoće također omogućuje provjeru usklađenosti proizvoda s relevantnim standardima i normama, čime se osigurava njihova sigurnost i pouzdanost u stvarnim uvjetima upotrebe.

Tehnologija spajanja lameliranih elemenata ključna je za postizanje visokokvalitetne građevinske stolarije koja zadovoljava sve tehničke, estetske i sigurnosne zahtjeve. Pravilna selekcija i primjena metoda spajanja, zajedno s ispitivanjem čvrstoće spojeva, osigurava da lamelirani elementi pružaju optimalne performanse i dugovječnost u raznim uvjetima primjene.

4. PROIZVODNI PROCES IZRADE GRAĐEVINSKE STOLARIJE OD LAMELIRANIH ELEMENATA

Izrada građevinske stolarije od lameliranih elemenata predstavlja višefazni tehnološki proces koji zahtijeva temeljitu pripremu, preciznu obradu i kontrolu kvalitete kako bi se postigao visokokvalitetan konačni proizvod. Svaka faza, od početnog odabira sirovina do završne montaže, igra ključnu ulogu u osiguravanju da gotovi proizvodi zadovoljavaju standarde mehaničkih svojstava, estetske vrijednosti i trajnosti. U ovoj fazi izrade koriste se najmodernije tehnike i alati kako bi se osigurala optimalna izvedba i dugovječnost proizvoda.

4.1. Odabir i priprema sirovina

Odabir sirovina jest ključan korak u proizvodnji lameliranih elemenata, jer kvaliteta sirovine direktno utječe na konačni proizvod. Drvo kao osnovni materijal mora biti pažljivo odabrano kako bi zadovoljilo specifične zahtjeve lameliranih elemenata. Osnovna svojstva koja se traže uključuju odgovarajuću gustoću, elastičnost, stabilnost dimenzija i otpornost na vanjske čimbenike poput vlage i temperature. Najčešće korištene vrste drva za lameliranje su četinjače poput ariša, smreke i bora te listače poput bukve i hrasta. Četinjače su poželjne zbog svoje niže gustoće i lakše obradivosti, dok listače pružaju veću čvrstoću i tvrdoću. Bukva, na primjer, ima visoku tvrdoću i čvrstoću, ali je osjetljivija na vlagu, dok hrast nudi izvrsnu otpornost na vlagu i mehaničku čvrstoću, čineći ga idealnim za vanjsku stolariju (Backović, 1996).

Drvo koje se koristi za lameliranje mora biti pravilno osušeno prije obrade. Sušenje drva je kritično za održavanje njegove stabilnosti i sprječavanje neželjenih deformacija poput bubrenja ili skupljanja. Drvo je prirodan materijal koji upija vlagu iz okoline, a njegova sposobnost bubrenja ili skupljanja pod utjecajem vlage može uzrokovati probleme u završnom proizvodu. Optimalna razina vlažnosti za drvo namijenjeno za lameliranje kreće se između 13% +/- 2%, a kako bi se to postiglo, drvo se podvrgava procesu sušenja.

4.2. Obrada i završna obrada lameliranih elemenata

Nakon što su lamelirani elementi spojeni u cjelovite konstrukcije, slijedi faza obrade i završne obrade. Ova faza je ključna za postizanje željenih dimenzija, oblika i estetskih karakteristika proizvoda. Obrada uključuje niz postupaka, uključujući blanjanje, piljenje, glodanje, brušenje i bušenje, kako bi se postigla točnost dimenzija i oblik elemenata.

Piljenje se provodi pomoću preciznih pila koje omogućuju postizanje ravnih i glatkih rubova. Glodanje se koristi za oblikovanje rubova i stvaranje specifičnih profila, dok brušenje osigurava glatku i ujednačenu površinu, uklanjajući sve nepravilnosti ili nedostatke. Bušenje se koristi za izradu otvora za spojne elemente, kao što su vijci i čepovi, osiguravajući pravilno postavljanje i učvršćivanje (Nutsch, 2012).



Slika 18: Doprozornik i prozorsko krilo

4. PROIZVODNI PROCES IZRADE GRAĐEVINSKE STOLARIJE OD LAMELIRANIH ELEMENATA

Završna obrada uključuje nanošenje zaštitnih premaza i boja kako bi se postigao željeni estetski izgled i osigurala zaštita od vanjskih utjecaja. Zaštitni premazi, poput lakova, ulja i boja, štite drvo od vlage, UV zračenja, insekata i gljivica. Pravilno odabrani i nanoseni zaštitni premazi značajno produžuju vijek trajanja drvenih elemenata i održavaju njihov estetski izgled tijekom vremena. Premazi se nanose u više slojeva, pri čemu se između svakog sloja površina lagano brusi kako bi se postigla glatka i ujednačena završna obrada (Jambreković, 2004).

Osim nanošenja zaštitnih premaza, lamelirani elementi mogu se podvrgnuti impregnaciji zaštitnim sredstvima. Impregnacija se provodi kako bi se povećala otpornost drva na vlagu, insekte i druge štetne utjecaje. Ovaj proces uključuje nanošenje posebnih kemikalija koje prodiru duboko u strukturu drva, osiguravajući dugotrajnu zaštitu. Impregnacija je posebno važna za elemente koji će biti izloženi vanjskim uvjetima, gdje su podložni vlazi, promjenama temperature i napadima insekata. Proces impregnacije može se provoditi različitim metodama, uključujući uranjanje, premazivanje i tlačnu impregnaciju, ovisno o željenoj razini zaštite i vrsti drva (Župčić, 2018).



Slika 19: Impregnacija

4.3. Kontrola kvalitete

Kontrola kvalitete sastavni je dio proizvodnog procesa i ključna za osiguranje da gotovi proizvodi zadovoljavaju sve tehničke, estetske i sigurnosne standarde. Ovaj proces uključuje provjeru kvalitete u svakoj fazi proizvodnje, počevši od odabira sirovina pa sve do završne obrade i montaže.



Slika 20: Doprozornik i prozorsko krilo

Kvaliteta sirovina igra ključnu ulogu u konačnoj kvaliteti lameliranih elemenata. Prilikom odabira drva provodi se pažljiva inspekcija kako bi se osigurala odgovarajuća gustoća, struktura vlakana i odsutnost defekata poput kvrga, pukotina i drugih nepravilnosti. Samo drvo koje zadovoljava ove kriterije može se koristiti za izradu lameliranih elemenata. (Volarić, 2017).

Kontrola kvalitete tijekom procesa lameliranja uključuje praćenje svih parametara koji utječu na kvalitetu spojeva. To uključuje kontrolu količine i ravnomjernosti nanošenja ljepila, tlak i vrijeme prešanja te uvjete stvrdnjavanja. Nakon lameliranja, elementi se podvrgavaju ispitivanju čvrstoće kako bi se osigurala njihova sposobnost izdržavanja različitih vrsta opterećenja, uključujući savijanje, smicanje i izvlačenje. Ispitivanja se

4. PROIZVODNI PROCES IZRADE GRAĐEVINSKE STOLARIJE OD LAMELIRANIH ELEMENATA

provode u kontroliranim uvjetima, a rezultati se koriste za optimizaciju procesa i osiguravanje dosljedne kvalitete proizvoda (Tankuta i Tankuta, 2005).

Završna obrada također podliježe strogoj kontroli kvalitete. Površine lameliranih elemenata moraju biti glatke, bez ogrebotina, udubljenja ili drugih nepravilnosti. Zaštitni premazi moraju biti ravnomjerno nanесeni i osigurati potpunu zaštitu od vanjskih utjecaja. Osim vizualne inspekcije, provode se i testiranja otpornosti na vlagu, UV zračenje i druge okolišne čimbenike kako bi se osigurala dugotrajnost i otpornost proizvoda.

4.4. Montaža i ugradnja

Posljednja faza u proizvodnom procesu lameliranih elemenata je montaža i ugradnja. Ova faza uključuje sastavljanje pojedinačnih elemenata u konačne proizvode, poput vrata, prozora, okvira i drugih građevinskih elemenata. Montaža zahtijeva preciznost i pažnju kako bi se osiguralo da svi dijelovi pristaju savršeno zajedno te da konačni proizvod zadovoljava sve tehničke i estetske zahtjeve.

Prilikom montaže koriste se različite tehnike i alati, ovisno o vrsti proizvoda i specifičnim zahtjevima. Spojni elementi, poput vijaka i spojnica, moraju biti pravilno postavljeni i ravnomjerno zategnuti kako bi se osigurala strukturna stabilnost i dugovječnost proizvoda. Osim toga, tijekom montaže provjerava se ispravnost svih spojeva, njihova čvrstoća i stabilnost, kao i funkcionalnost proizvoda, primjerice provjera mehanizama zatvaranja i otvaranja kod vrata i prozora.

Nakon završene montaže, proizvodi se postavljaju na njihovo konačno mjesto u građevini. U ovoj fazi važno je osigurati pravilnu ugradnju koja osigurava stabilnost i sigurnost proizvoda u skladu sa svim građevinskim standardima. Ugradnja mora biti izvedena na način da osigurava pravilno funkcioniranje proizvoda, uključujući izolacijska svojstva, otpornost na vremenske uvjete i jednostavnost korištenja.

Završni pregled nakon ugradnje ključan je kako bi se osiguralo da je cijeli proces izveden prema najvišim standardima kvalitete. Tijekom ovog pregleda provjerava se sveukupna funkcionalnost i estetski izgled proizvoda, kao i njihova usklađenost sa zahtjevima projekta. Svaka nepravilnost ili odstupanje od specifikacija mora biti

4. PROIZVODNI PROCES IZRADE GRAĐEVINSKE STOLARIJE OD LAMELIRANIH ELEMENATA

identificirano i ispravljeno kako bi se osiguralo da konačni proizvod zadovoljava sve kriterije kvalitete.

Proizvodni proces izrade građevinske stolarije od lameliranih elemenata složen je i zahtijeva preciznost i pažnju u svakoj fazi. Od odabira sirovina, preko lameliranja i spajanja, do završne obrade i montaže, svaki korak je od ključne važnosti za osiguranje visokokvalitetnog proizvoda. Kombinacija tradicionalnih tehnika i suvremenih metoda te stroga kontrola kvalitete osiguravaju da konačni proizvodi ne samo da zadovoljavaju tehničke i estetske zahtjeve, već i pružaju dugotrajan i pouzdan rad u stvarnim uvjetima upotrebe.



Slika 22 i 23: Prozor na objektu

5. ZAKLJUČAK

Tehnologija izrade građevinske stolarije od lameliranih elemenata predstavlja značajan napredak u području obrade drva i izrade građevinskih elemenata. Kroz ovaj rad analizirali smo cijeli proces proizvodnje, od odabira i pripreme sirovina, preko tehnike lameliranja i spajanja, do završne obrade i kontrole kvalitete. Rezultati ovog istraživanja pokazuju da lamelirani drveni elementi predstavljaju izuzetno kvalitetan, pouzdan i dugotrajan materijal za građevinsku stolariju, koji kombinira prednosti prirodnog drva s poboljšanim mehaničkim svojstvima i trajnošću.

Odabir odgovarajuće sirovine ključan je za uspjeh cjelokupnog procesa. Vrsta drva, sadržaj vlage, struktura vlakana i odsutnost defekata izravno utječu na konačna svojstva lameliranih elemenata. Upotreba četinjača, poput smreke i bora, te listača, poput bukve i hrasta, pokazala se optimalnom za različite primjene u građevinskoj stolariji. Uključivanje četinjača omogućuje postizanje laganih, ali čvrstih konstrukcija, dok listače pružaju dodatnu čvrstoću i otpornost na habanje. Pravilna priprema drva, posebno u smislu sušenja do optimalne razine vlage, od presudne je važnosti kako bi se spriječile deformacije i osigurala dugoročna stabilnost elemenata.

Proces lameliranja omogućuje stvaranje drvenih elemenata s poboljšanim mehaničkim svojstvima u usporedbi s masivnim drvom. Laminiranje tankih lamela pomoću visokokvalitetnih ljepila rezultira proizvodima koji imaju veću čvrstoću, stabilnost i otpornost na vanjske utjecaje, uključujući vlagu, UV zračenje i temperaturne promjene. Primjena suvremenih ljepila, poput urea-formaldehidnih, melamin-formaldehidnih i poliuretanskih, ključna je za postizanje optimalne kvalitete spojeva. Ova ljepila osiguravaju čvrsto i trajno vezivanje lamela, a njihova otpornost na vlagu i toplinu dodatno poboljšava trajnost i funkcionalnost lameliranih elemenata. Precizna kontrola postupka lameliranja, uključujući pravilnu primjenu ljepila i kontrolu uvjeta prešanja i stvrdnjavanja, ključna je za postizanje visoke kvalitete spojeva.

Spajanje lameliranih elemenata u složenije građevinske komponente predstavlja izazov koji zahtijeva kombinaciju tradicionalnih i suvremenih tehnika. Tradicionalni spojevi, kao što su mortis-tenon, još uvijek se koriste zbog svoje dokazane čvrstoće i

5.ZAKLJUČAK

estetske vrijednosti. Međutim, suvremeni postupci, uključujući upotrebu metalnih spojnih elemenata i visokoučinkovitih ljepila, omogućuju bržu i učinkovitiju montažu, kao i poboljšanu otpornost na dinamička opterećenja. Kombinacija ovih tehnika omogućuje stvaranje hibridnih spojeva koji kombiniraju prednosti obje metode, osiguravajući optimalnu raspodjelu opterećenja i povećanu trajnost. Kvaliteta spojeva od presudne je važnosti za ukupnu čvrstoću i stabilnost građevinske stolarije, a pažljivo planiranje i izvedba svakog spoja ključni su za postizanje visokokvalitetnog konačnog proizvoda.

Završna obrada lameliranih elemenata također igra ključnu ulogu u njihovoj dugotrajnosti i estetici. Kroz procese obrade, kao što su rezanje, glodanje, brušenje i bušenje, lamelirani elementi dobivaju svoje konačne dimenzije i oblik. Nakon toga, nanošenje zaštitnih premaza i boja osigurava dodatnu zaštitu od vanjskih utjecaja i poboljšava estetski izgled proizvoda. Impregnacija drva zaštitnim sredstvima povećava otpornost na vlagu, insekte i gljivice, osiguravajući dugoročnu zaštitu i trajnost. Kvaliteta završne obrade izravno utječe na estetske karakteristike i dugovječnost lameliranih elemenata, te je stoga potrebno posvetiti posebnu pažnju pravilnoj primjeni i odabiru odgovarajućih materijala za završnu obradu.

Kontrola kvalitete integrirani je dio proizvodnog procesa i ključna za osiguranje da gotovi proizvodi zadovoljavaju sve tehničke, estetske i sigurnosne zahtjeve. Kroz svaki korak proizvodnje, od početnog odabira sirovina do završne montaže, provodi se pažljiva inspekcija kako bi se osigurala dosljedna kvaliteta. Ispitivanja čvrstoće i stabilnosti spojeva, provjera dimenzija i površinske obrade, te testiranja otpornosti na vlagu i druge vanjske utjecaje, osiguravaju da konačni proizvodi pružaju maksimalnu sigurnost i dugovječnost. Kvaliteta proizvoda od lameliranih elemenata ovisi o dosljednoj primjeni visokih standarda kvalitete kroz cijeli proizvodni proces, a kontinuirano praćenje i poboljšavanje ovih standarda ključno je za postizanje izvrsnosti.

Izrada građevinske stolarije od lameliranih elemenata predstavlja sofisticirani tehnološki proces koji kombinira tradicionalna stolarska znanja s najnovijim dostignućima u području tehnologije obrade drva. Prednosti lameliranih elemenata u odnosu na masivno drvo, uključujući poboljšanu čvrstoću, stabilnost i otpornost na vanjske utjecaje, čine ih idealnim izborom za širok spektar primjena u građevinskoj

5.ZAKLJUČAK

industriji. Kombinacija različitih metoda spajanja, zajedno s visokokvalitetnom završnom obradom i strogom kontrolom kvalitete, osigurava da proizvodi od lameliranih elemenata zadovoljavaju najviše standarde u pogledu performansi i trajnosti. Ovaj tehnološki proces omogućuje proizvodnju visokokvalitetne građevinske stolarije koja ne samo da zadovoljava funkcionalne i estetske zahtjeve, već i doprinosi održivosti i efikasnosti u građevinskom sektoru.

Primjena lameliranih elemenata u građevinskoj stolariji također ima širi značaj u kontekstu održivosti i zaštite okoliša. Drvo je obnovljiv resurs, a proces lameliranja omogućuje maksimalno iskorištavanje sirovine uz minimalan otpad. Osim toga, proizvodi od drva imaju pozitivan utjecaj na okoliš jer skladište ugljik tijekom svog životnog vijeka, pridonoseći smanjenju ukupne emisije stakleničkih plinova. Korištenje lameliranih elemenata u građevinskoj stolariji predstavlja ekološki odgovoran izbor koji doprinosi održivom razvoju i očuvanju prirodnih resursa.

Uz sve navedene prednosti, izazovi koji se javljaju u proizvodnji i primjeni lameliranih elemenata uključuju potrebu za kontinuiranim istraživanjem i inovacijama kako bi se poboljšala učinkovitost proizvodnog procesa, kvaliteta spojeva i trajnost proizvoda. Razvoj novih vrsta ljepljiva, unapređenje tehnika spajanja i završne obrade, te primjena naprednih tehnologija za kontrolu kvalitete predstavljaju područja u kojima se mogu postići daljnji napreci. Također, edukacija i osposobljavanje stručnjaka u području obrade drva i izrade lameliranih elemenata ključni su za osiguranje visokih standarda kvalitete i inovacija u ovoj industriji.

Proizvodnja građevinske stolarije od lameliranih elemenata predstavlja spoj tradicije i inovacije, kombinirajući stolarsku vještinu s naprednim tehnološkim postupcima. Ovaj pristup omogućuje stvaranje proizvoda koji su estetski privlačni, funkcionalni i trajni, pružajući optimalna rješenja za suvremenu građevinsku industriju. Kroz kontinuirano poboljšavanje proizvodnih postupaka, primjenu novih tehnologija i održivih praksi, izrada građevinske stolarije od lameliranih elemenata nastavit će igrati važnu ulogu u razvoju i unapređenju građevinskog sektora.

6. Literatura

- 1.Backović, M. (1996). Lijepljenje u tehnologiji prerade drveta. Sarajevo: Bosna Public. COBISS.SIID 70183.
- 2.Ehrmann, W., Nutsch, W., Spellenberg, B. (2005). Holztechnik Konstruktion und Arbeitsplanung (5th ed.). Haan: Europa-Lehrmittel.
- 3.Elek, L., Kovacs, Z., Csoka, L., Agarwal, C. (2020). Evaluation of the effect of optimal fit criteria on the compressive strength of open mortise and tenon corner joints. *European Journal of Wood and Wood Products*, 78(3), 351-363. <https://doi.org/10.1007/s00107-019-01517-2>
- 4.Frgić, V. (2015). Drvne konstrukcije Namještaj 3 (3rd ed.). Zagreb: Element.
- 5.Horvat, Z. (2002). Vrata u burgovima kontinentalnog dijela Hrvatske. *Drvna industrija: Prostor*, 53(2), 11-20.
- 6.Jambreković, V. (2004). Drvne ploče i emisija formaldehida. Zagreb: Šumarski fakultet Sveučilišta u Zagrebu.
- 7.Lisak, M. (2015). Istraživanje konstrukcijskih spojeva sobnih vrata (Diplomski rad). Zagreb: Šumarski fakultet Sveučilišta u Zagrebu.
- 8.Ljuljka, B., i sur. (1978). Lijepljenje u tehnologiji finalnih proizvoda. SIZ odgoja usmjerenog obrazovanja šumarstva i drvne industrije SRH.
- 9.Nutsch, W. (2012). Handbuch der Konstruktion: Innenausbau. München: DVA.
- 10.Salah-Eldien, O. (2004). Tehnologija proizvodnje namještaja. Tehnički fakultet Bihać. ISBN 9958624192.
- 11.Šorn, Š., Bogner, A. (2006). Istraživanje kvalitete lijepljenja lameliranih elemenata za proizvodnju građevne stolarije. *Drvna industrija: Znanstveni časopis za pitanja drvne tehnologije*, 57(2), 99-107.
- 12.Tankuta, A. N., & Tankuta, N. (2005). The Effects of Joint Forms (Shape) and Dimensions on the Strengths of Mortise and Tenon Joints. *Turkish Journal of Agriculture and Forestry*, 29(6), 493-498.

6.LITERATURA

13.Volarić, I. (2017). Proces proizvodnje lameliranog drva. Preuzeto s <https://www.proentaris.hr/strucni-clan>

