

# Proizvodnja i uporaba čvrstih biogoriva - Studija slučaja Turopolje

---

**Fabijanec, Josip**

**Master's thesis / Diplomski rad**

**2016**

*Degree Grantor / Ustanova koja je dodijelila akademski / stručni stupanj:* **University of Zagreb, Faculty of Forestry / Sveučilište u Zagrebu, Šumarski fakultet**

*Permanent link / Trajna poveznica:* <https://um.nsk.hr/um:nbn:hr:108:280973>

*Rights / Prava:* [In copyright](#)/[Zaštićeno autorskim pravom.](#)

*Download date / Datum preuzimanja:* **2024-07-26**



*Repository / Repozitorij:*

[University of Zagreb Faculty of Forestry and Wood Technology](#)



**ŠUMARSKI FAKULTET SVEUČILIŠTA U ZAGREBU**

**ŠUMARSKI ODSJEK  
SVEUČILIŠNI DIPLOMSKI STUDIJ**

**ŠUMARSKE TEHNIKE, TEHNOLOGIJE I MENADŽMENT U ŠUMARSTVU**

**JOSIP FABIJANEC**

**PROIZVODNJA I UPORABA ČVRSTIH BIOGORIVA –  
STUDIJA SLUČAJA TUROPOLJE**

**DIPLOMSKI RAD**

**ZAGREB, 2016.**

**ŠUMARSKI FAKULTET SVEUČILIŠTA U ZAGREBU**  
**ŠUMARSKI ODSJEK**

**DIPLOMSKI RAD**

Diplomski studij: Tehnike, tehnologije i menadžment u šumarstvu

Predmet: Šumska biomasa za energiju

Ispitno povjerenstvo: 1. Izv. prof. dr. sc. Željko Zečić

2. Izv. prof. dr. sc. Marijan Šušnjar

3. Dr. sc. Branimir Šafran

Student: Josip Fabijanec

JMBAG: 0068206457

Broj indeksa: 565/14

Datum odobrenja teme: 11.04.2016.

Datum predaje rada: 22.09.2016.

Datum obrane rada: 29.09.2016.

**ZAGREB, rujan, 2016.**

## Dokumentacijska kartica

Naslov	Proizvodnja i uporaba čvrstih biogoriva – Studija slučaja Turopolje
Title	<i>Production and use of solid biofuels – Case study Turopolje</i>
Autor	Josip Fabijanec
Adresa autora	Rakitovec 194, 10410 Velika Gorica, Hrvatska
Rad izrađen	Šumarski fakultet Sveučilišta u Zagrebu
Vrsta objave	Diplomski rad
Mentor	Izv. prof. dr. sc. Željko Zečić
Izradu rada pomogao	Dr. sc. Dinko Vusić
Godina objave	2016.
Obujam	44 stranica; 9 tablica; 42 slika; 42 navoda literature
Ključne riječi	drvena sječka, drvni briketi, kogeneracijsko postrojenje
Keywords	<i>wood chips, wood briquettes, combined heat and power plant</i>
Sažetak	<p>U radu je prezentirana problematika biomase za energiju s posebnim naglaskom na proizvodnju i korištenje čvrstih biogoriva u postrojenju Pana d.o.o. u Turopolju.</p> <p>Generalno su opisana različita čvrsta biogoriva i njihovi proizvodni procesi. Navedene su glavne značajke istraživanoga pogona s naglaskom na kogeneracijsko postrojenje i proizvodnju briketa. Detaljno su opisane laboratorijske analize parametara kakvoće čvrstih biogoriva kao i potrebna laboratorijska oprema. Provedene su laboratorijske analize prikupljenih uzoraka drvnih briketa, višemetarskog oblog energijskog drva i drvene sječke. Na temelju rezultata laboratorijskih analiza udjela vode, udjela pepela, nasipne gustoće, granulometrijske strukture, kalorične vrijednosti i mehaničke izdržljivosti predloženi su mogući pravci unaprjeđenja proizvodnih procesa.</p> <p>Prirodnim prosušivanjem sirovine za proizvodnju drvene sječke (drvno-industrijskog ostatka i višemetarskog oblog energijskog drva) moguće je postići značajnu racionalizaciju utroška sirovine u kogeneracijskom postrojenju. Ovisno o raspoloživim količinama sirovine na stovarištu, proteklom vremenu prirodnog prosušivanja i sezonskim potrebama kogeneracijskog postrojenja optimizaciju je moguće postići i odgovarajućim miješanjem dostupne ulazne sirovine, odnosno proizvedene drvene sječke.</p> <p>Rezultati granulometrijskih analiza drvene sječke ukazuju na nužnost pravilnog odabira stroja za usitnjavanje, ali i na nužnost redovitog održavanja strojeva s ciljem postizanja ujednačene granulometrijske strukture bez prevelikih čestica.</p> <p>Drvena sječka proizvedena iz drvno-industrijskog ostatka iz primarne prerade (okrajaka) s obzirom na udio pepela prikladna je prvenstveno za korištenje u kogeneracijskom postrojenju. Korištenje navedene sirovine pri proizvodnji briketa značajno bi umanjilo kakvoću, a samim time i vrijednost briketa.</p> <p>Istraživani su drvni briketi zadovoljavajuće kakvoće (A1), a unaprjeđenje kakvoće drvnih briketa moguće je prvenstveno povećanjem mehaničke izdržljivosti..</p>

## Sadržaj:

1. Uvod .....	1
2. Problematika .....	3
2.1. Kogeneracijsko potrojenje na biomasu .....	6
2.2. Biomasa za energiju.....	9
2.2.1. Ogrjevno drvo.....	10
2.2.2. Drvna sječka .....	11
2.3.3. Drvni iver .....	14
2.3.4. Drvni pelet .....	14
2.3.5. Drvni briketi .....	15
2.3.6. Biobale.....	16
2.3.7. Tekuća i plinovita biogoriva.....	16
2.3.7.1. Biodizel .....	18
2.3.7.2. Bioplin.....	18
3. Materijali i metode istraživanja.....	19
3.1. Mjesto istraživanja .....	19
3.1.1. Kogeneracijsko Postrojenje .....	20
3.1.2. Kotlovnica Unicomfort.....	21
3.1.3. Turbogenerator Turboden.....	22
3.1.4. Briketirnica .....	24
3.2. Materijal istraživanja .....	25
3.2.1. Hrast Lužnjak ( <i>Quercus robur</i> L.) .....	25
3.3. Metode istraživanja.....	26
3.3.1. Terenski rad .....	26
3.3.2. Laboratorijski rad .....	28
3.3.2.1. Laboratorij za Šumsku Biomasa.....	28
3.3.2.2. Oprema.....	29
3.3.2.3. Metode laboratorijskog rada .....	32
4. Rezultati istraživanja.....	39
5. Zaključak.....	41
6. Literatura .....	41

## Popis slika:

Slika 1. Procjenjeni udio obnovljivih izvora energije na globalnoj razini konačne potrošnje energije ...	1
Slika 2. Shematski prikaz jednog primjera postrojenja biomase.....	7
Slika 3. Kogeneracijski proces dobivanje biomase/energije .....	7
Slika 4. Drvna sječka u pogonu u Turopolju .....	11
Slika 5. Proizvodnja drvnog ivera .....	14
Slika 6. Drvni briketi.....	15
Slika 7. Proizvodnja biobala (SAD).....	16
Slika 8. Biodizel dobiven iz raznih poljoprivrednih kultura .....	18
Slika 9. Kogeneracijsko postrojenje u Turopolju Pana d.o.o. ....	19
Slika 10. Stovarište trupaca i drvne sječke .....	20
Slika 11. Iverač Silvator Diamant 2000 koji se koristi za usitnjavanje u pogonu.....	20
Slika 12. Otpadni sustav energane gdje odlazi neiskorišteni pepeo .....	21
Slika 13. Unicomfort kotlovnica prednja stranja .....	21
Slika 14. Turboden i slikovni prikaz postrojenje Turbodena .....	22
Slika 15. Turboden – kondezat .....	22
Slika 16. Shematski prikaz rada turbogeneratorsa .....	23
Slika 17. Učinkovitost turbogeneratorsa s obzirom na energiju.....	23
Slika 18. Shematski prikaz ORC postrojenja u procesu kogeneracije iz biomase.....	24
Slika 19. Silos za piljevinu i postrojenje za brikete .....	24
Slika 20. Briketirnica DI PIU' MB70.....	25
Slika 21. Zaštićeni hrast lužnjak u mjestu pokraj Velike Gorice (Rakitovec) .....	25
Slika 22. Prijenosna menzura i uzorak drvne sječke.....	27
Slika 23. Nasipna gustoća .....	27
Slika 24. Uzorkovanje kolutova hrasta lužnjaka .....	28
Slika 25. Laboratorij za šumsku biomasu na šumarskom fakultetu u Zagrebu .....	28
Slika 26. Rezni stroj Retch SM 300 .....	29
Slika 27. Peć za žarenje Nabertherm L9/11.....	29
Slika 28. Binder FD 115.....	30
Slika 29. Eksikator za hlađenje zagrijanih uzoraka .....	30
Slika 30. Retsch, AS 400 Control.....	31
Slika 31. Analitička digitalna vaga Mettler Toledo XA 204 DR .....	31
Slika 32. KERN, 440-49A .....	32
Slika 33. Uzorci kolutova .....	32
Slika 34. Početak prosušivanja drvne sječke .....	34
Slika 35. Granulometrijska metoda kod drvne sječke .....	34

Slika 36. Sušionik Binder FD 115.....	34
Slika 37. Dobiveni proizvod nakon usitnjavanja.....	35
Slika 38. Uzorkovanje dobivenog usitnjenog proizvoda.....	36
Slika 39. Sušionik u laboratoriju.....	36
Slika 40. Posudice nakon žarenja na ploči.....	38
Slika 41. Postupak kod vaganja posudice.....	38
Slika 42. Postavljene posudice u peći i posudice sa uzorkom u eksikatoru.....	38

### Popis tablica:

Tablica 1. Proizvodnje primarne energije.....	2
Tablica 2. Energetska vrijednost goriva iz biomase.....	3
Tablica 3. Uvoz energije u Hrvatsku 2014. ....	5
Tablica 4. Izvoz energije iz Hrvatske 2014. ....	5
Tablica 5. Kogeneracija u drveno prerađivačkim industrijama.....	6
Tablica 6. Tržišni oblici čvrstih biogoriva prema normi HRN EN ISO 17225-1:2014 čvrsta biogoriva ...	10
Tablica 7. Cjenik javnog nadmetanja drvene sjeke i njegova usporedba sa VM ogrjevnim drvom .....	12
Tablica 8. Raspodjela klasa s obzirom na udio pepela .....	13
Tablica 9. Postupak stavljanja uzoraka radi lakše organizacije (uzorci A, B i C).....	37

### Popis grafova:

Graf 1. Ukupna potrošnja energije u Hrvatskoj.....	4
Graf 2. Udio pojedine vrste energije u ukupnoj potrošnji 2009.....	4
Graf 3. Udio pojedine vrste energije u ukupnoj potrošnji 2014.....	4
Graf 4. Ukupan broj postrojenja na obnovljivi izvor energije .....	8
Graf 5. Potencijali obnovljivih izvora energije u Hrvatskoj u 2020. i 2050.....	9

## 1. Uvod

Biomasa je (gr. bios - život i lat. massa – tijelo) pojam koji se odnosi na organsku tvar jednog ili više organizama ili njihovih dijelova, isključujući fosilne ostatke (HRN EN 14588:2010). Šumska biomasa za energiju nadzemnog dijela stabala obuhvaća obujam ili biomasu debla ili dijelova debla, krupnu i sitnu granjevinu te koru, kod četinjača još i češere, a kod listača plodove ili dijelove plodova (Zečić i dr. 2015).



Slika 1. Procjenjeni udio obnovljivih izvora energije na globalnoj razini konačne potrošnje energije (Izvor: REN21)

Uz hidro, vjetro i geotermalne oblike i izvore energije biomasa je još jedan od obnovljivih izvora. Šumska biomasa se kao energijsko drvo može u značajno većim količinama koristiti u različitim tržišnim oblicima. Tako se iz dijela stabla, koji se ne koristi kao tehnička oblogina za daljnju mehaničku preradu, može proizvoditi drvena sječka, drveni iver, kratko i dugo cijepano i oblo drvo, ogrjevno drvo, drveni pelet i briket te drugo. Sve veći zahtjevi za obnovljivim izvorima energije na nacionalnom i europskom tržištu, a posebno za energijskim drvom, stavlja pred šumarsku struku i znanost izazov za uvođenje novih sustava pridobivanja drvene sječke te ostalih oblika energijskog drveta kao novog šumskog proizvoda. Ukupni učinci korištenja šumske mase za bioenergiju značajni su za smanjenje negativne energetske bilance, a posebno za ekonomije lokalnih zajednica. Ekonomski aspekt korištenja šumske biomase za energiju u gospodarenju šumama varira i ovisi o novim tehnologijama i sustavima pridobivanja tržišnih oblika šumske biomase, te djelomično o subvencijama i korištenju



strukturnih fondova EU. Energijski potencijal i ostale značajke šumske biomase provode se prema novim hrvatskim normama za čvrsta biogoriva, HZN/TO 238 HRN EN u Laboratoriju za šumsku biomasu Šumarskog fakulteta u Zagrebu (Zečić, 2014). Proizvodnjom i korištenjem biomase u energetske svrhe smanjuje se emisija štetnih tvari i doprinosi se zaštiti tla i voda te povećanju bioraznolikosti. Biomasa je vrlo prihvatljivo gorivo s gledišta utjecaja na okoliš jer sadrži vrlo malo ili čak uopće ne sadrži brojne štetne tvari – sumpor, teške kovine i sl., koje se nalaze u fosilnim gorivima, a koje se njihovim izgaranjem emitiraju u zrak te ugrožavaju naše zdravlje i okoliš. Glavna prednost biomase u odnosu na fosilna goriva je njena obnovljivost.

**Tablica 1.** Proizvodnje primarne energije (Izvor: EIHP, 2014)

	2009.	2010.	2011.	2012.	2013.	2014.	2014./13.	2009.-14.
	PJ						%	
<b>Ogrjevno drvo i biomasa</b>	52,48	56,20	59,01	60,39	61,45	57,67	-6,2	1,9
<b>Sirova nafta</b>	33,07	30,69	28,37	25,62	25,71	25,38	-1,3	-5,2
<b>Prirodni plin</b>	93,50	93,88	85,02	69,19	63,11	60,52	-4,1	-8,3
<b>Vodne snage</b>	72,32	87,24	47,58	47,32	84,92	88,99	4,8	4,2
<b>Toplinska energija</b>	0,54	0,63	0,61	0,62	0,63	0,53	-15,9	-0,5
<b>Obnovljivi izvori</b>	1,30	2,63	2,97	5,66	7,70	10,69	38,8	52,3
<b>Ukupno</b>	253,21	271,26	223,56	208,80	243,52	243,77	0,1	-0,8

Trenutno je tržište više okrenuto tržištu starijim izvorima energije (lož ulje, kratko cjepano drvo), makar se to sa napretkom tehnologije i mijenjanja ekološke svijesti čovjeka počinje mijenjati i počinju se koristiti drugi oblici energije, između ostaloga i energija iz biomase. Nužna je edukacija stanovništva kako bi se shvatila sva prednost korištenja ovog oblika energije, te poticala na njihovo korištenje. Sama Europska Unija potiče korištenje ovog oblika energije, te uključuje djelomično plaćanje na pelet u svrhu napretka. Informacije su da bi do 2020. najveći doprinos ciljevima trebao biti ostvariv kroz rekonstruiranje opskrbe energije koja je CO<sub>2</sub> neutralna.

**Tablica 2.** Energetska vrijednost goriva iz biomase (Izvor: www.oie.mingorp.hr)

<b>GORIVO</b>	<b>SADRŽAJ VODE (%)</b>	<b>MJ/kg</b>
<b>Hrast</b>	<b>20</b>	<b>14,1</b>
<b>Bor</b>	<b>20</b>	<b>13,8</b>
<b>Slama</b>	<b>15</b>	<b>14,0</b>
<b>Sjemenje</b>	<b>15</b>	<b>14,42</b>
<b>Repičino Ulje</b>	<b>-</b>	<b>37,1</b>
<b>Kameni Ugljen</b>	<b>4</b>	<b>30-35</b>
<b>Smeđi Ugljen</b>	<b>20</b>	<b>10-20</b>
<b>Lož Ulje</b>	<b>-</b>	<b>42,7</b>
<b>Bioetanol</b>	<b>-</b>	<b>25,5</b>
<b>Deponijski Plin</b>	<b>-</b>	<b>16,0</b>
<b>Plin iz Drva</b>	<b>-</b>	<b>7,0</b>
<b>Bioplin iz Životinjskih Ostataka</b>	<b>-</b>	<b>22,0</b>
<b>Prirodni Plin</b>	<b>-</b>	<b>31,7</b>
<b>Vodik</b>	<b>-</b>	<b>10,08</b>

## **2. Problematika**

Prema strateškim nacionalnim interesima i preuzetim obavezama RH za obnovljive izvore energije, 20:20:20 (ciljevi do 2020. godine: 20 posto manje emisije stakleničkih plinova u usporedbi s 1990. godinom; 20 posto udjela obnovljivih izvora energije u ukupnoj energetskej potrošnji; 20 posto povećanje energetske učinkovitosti), potrebna su detaljna istraživanja svih sastavnica bitnih za donošenje odluka kako bi se definirala sva pitanja korištenja šumske biomase u energetske svrhe čija primjena značajno doprinosi smanjivanju emisija stakleničkih plinova i ne ugrožava održivost gospodarenja šumama.

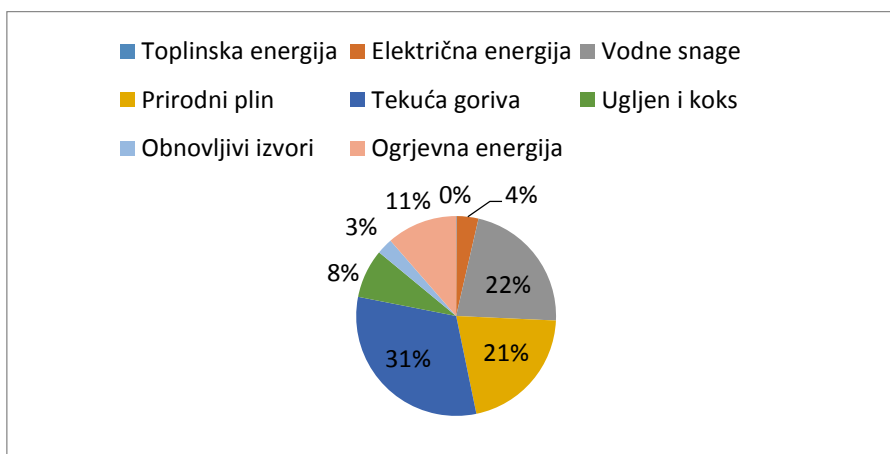
Na grafovima 1, 2 i 3 prikazani su ostvareni udjeli pojedinih energenata u ukupnoj potrošnji energije u 2009. i 2014. godini. Najveći udio u ukupnoj potrošnji energije u Hrvatskoj ostvarila su tekuća goriva. Povećan je udio ostalih obnovljivih izvora (energija vjetra, sunčeva energija, geotermalna energija, biodizel i bioplin) s 0,3 na 2,6 %, kao i udio ogrjevnog drva i čvrste biomase s 11 % na 11,4 %. Udio toplinske energije iz toplinskih crpki u ukupnoj potrošnji energije nije se promijenio i iznosio je samo 0,1 %, dok je udio ugljena i koksa povećan s 5,5 na 7,9 %.



**Graf 1.** Ukupna potrošnja energije u Hrvatskoj, (izvor: EIHP, 2014)



**Graf 2.** Udio pojedine vrste energije u ukupnoj potrošnji 2009. (izvor: EIHP, 2014)



**Graf 3.** Udio pojedine vrste energije u ukupnoj potrošnji 2014. (izvor: EIHP, 2014)

Struktura oblika energije koji su se izvozili iz Hrvatske u razdoblju od 2009. do 2014. godine prikazana je u tablici 3 za razdoblje od 1988. do 2014. godine. U 2014. godini ukupni izvoz energije iz Hrvatske povećan je za 3,7 %. Pri tome je minimalno smanjen izvoz derivata nafte za 0,1 % i električne energije za 5,1 %, dok je izvoz ostalih oblika energije povećan. Izvoz

prirodnog plina povećan je za 17,4 %, biomase za 16,6 % te ugljena i koks za 34 %. Tijekom razdoblja od 2009. do 2014. godine ostvaren je trend smanjenja izvoza energije s prosječnom godišnjom stopom od 3 %.

**Tablica 3.** Uvoz energije u Hrvatsku 2014. (Izvor: EIHP, 2014)

	2009.	2010.	2011.	2012.	2013.	2014.	2014./13.	2009.-14.
	PJ						%	
<b>Ugljen i koks</b>	23,21	33,13	31,92	26,30	36,10	30,46	-15,6	5,6
<b>Sirova nafta</b>	172,45	150,64	121,20	99,28	105,12	79,05	-24,8	-14,4
<b>Derivati nafte</b>	46,54	53,81	68,05	67,47	60,30	80,78	34,0	11,7
<b>Prirodni plin</b>	35,50	36,37	29,79	46,16	43,19	39,19	-9,3	2,0
<b>Električna energija</b>	27,29	24,06	31,43	33,23	24,64	24,40	-1,0	-2,2
<b>Drvo i biomasa</b>	0,38	20,20	0,23	0,25	0,42	0,49	17,3	5,3
<b>Ukupno</b>	305,37	298,20	282,61	272,69	269,77	254,36	-5,7	-3,6

Struktura oblika energije koji su se izvozili iz Hrvatske u razdoblju od 2009. do 2014. godine prikazana je u tablici 4 za razdoblje od 1988. do 2014. godine. U 2014. godini ukupni izvoz energije iz Hrvatske povećan je za 3,7 %. Izvoz biomase povećan je za 16,6 %. Tijekom razdoblja od 2009. do 2014. godine ostvaren je trend smanjenja izvoza energije s prosječnom godišnjom stopom od 3 %. Izvoz biomase povećavao se s prosječnom godišnjom stopom od 25,6 %.

**Tablica 4.** Izvoz energije iz Hrvatske 2014. (Izvor: EIHP 2014)

	2009.	2010.	2011.	2012.	2013.	2014.	2014./13.	2009.-14.
	PJ						%	
<b>Ugljen i koks</b>	0,69	1,67	0,69	0,91	0,93	1,24	34,0	12,4
<b>Biomasa</b>	3,84	4,52	7,92	8,50	10,28	11,99	16,6	25,6
<b>Derivati nafte</b>	79,69	80,34	66,71	66,07	65,30	65,26	-0,1	-3,9
<b>Prirodni plin</b>	27,37	16,46	8,79	8,73	43,19	15,01	17,4	-11,3
<b>Električna energija</b>	9,28	9,77	5,67	6,48	24,64	10,17	-5,1	1,8
<b>Ukupno</b>	120,87	112,76	89,78	90,69	269,77	103,67	3,7	-3,0

Ukupni učinci korištenja šumska mase za bioenergiju značajni su za smanjenje negativne energetske bilance, a posebno za ekonomije lokalnih zajednica. Ekonomski aspekt korištenja šumske biomase za energiju u gospodarenju šumama varira i ovisi o novim tehnologijama i sustavima pridobivanja tržišnih oblika šumske biomase, te djelomično o subvencijama i korištenju strukturnih fondova EU.

Biomasa je značajan izvor energije, potencijal za unapređenje kvalitete života (razvoj, okoliš i održivost), daje energetske sigurnost, ima slab utjecaj na globalno zagrijavanje, decentraliziran je izvor, daje dodatnu društvenu korist, mala cijena goriva, te je obnovljiv izvor energije su samo neke od prednosti. Loše strane su da daju malu energetske vrijednost i sama gustoća predstavlja problem pri prikupljanju i korištenju, mali su kapaciteti (ovisno o izvoru biomase), korištenje je skupo, a sama održivost je upitana bez organizacije i tehnologije. (izvor: EIHP)

Kogeneracijsko postrojenje je jedan od mogućnosti korištenje biomase za energiju.

**Tablica 5.** Kogeneracija u drveno prerađivačkim industrijama: (izvor: <http://www.hocired.hr/referati/SO4-10.pdf>)

<b>Vrste postrojenja</b>	Toplinska i električna energija i predviđen broj radnih sati u godini	Količina biomase potreba za danu količinu enetgije (suhih tona/godišnje)
<b>Malo toplinsko</b>	100 – 250 kW 2000 h/god	40 - 60
<b>Veliko toplinsko</b>	250 – 1000 kW 3000 h/god	100 - 1200
<b>Malo Kogeneracijsko</b>	500 kW – 2MW 4000 h/god	1000 - 5000
<b>Srednje kogeneracijsko</b>	5 – 10 MW 5000 h/god	30 000 – 60 000
<b>Veliko kogeneracijsko</b>	20 – 30 MW 7000 h/god	90 000 – 150 000

## **2.1. Kogeneracijsko potrojenje na biomasu**

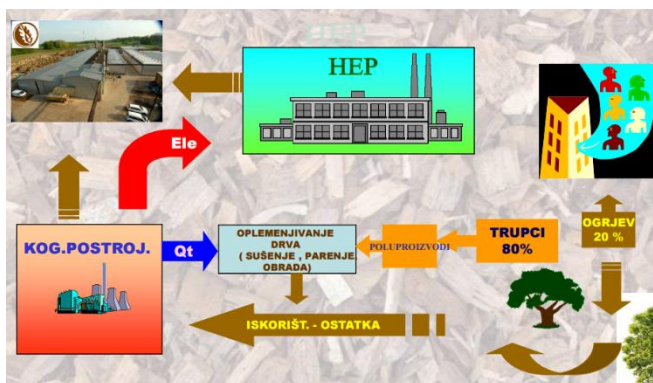
Jedan od načina korištenja kogeneracijskog postrojenja je da koristi biomasu za proizvodnju električne i toplinske energije u indirektnom plinsko-turbinskom procesu. Osnova sustava je klasična plinska turbina s vanjskom komorom izgaranja čija koncepcija omogućava da se zrak iz kompresora prije uvođenje u turbinu odvede u vanjski dogrijač zraka s loženjem biomase, te se tako dogrijan uvodi u turbinu. Ovim se omogućava da plinska turbina umjesto s plinovima izgaranja radi sa čistim zagrijanim zrakom čime se osigurava njen rad u idealnim radnim uvjetima te se značajno produžava njen radni vijek. U kogeneracijskoj proizvodnji električne i toplinske energije iz biomase dominira tehnologija izravnog izgaranja čvrste

biomase u ložištima termoenergetskih postrojenja. Izgaranje čvrste biomase može biti samostalno ili je riječ o suizgaranju (suspaljivanju) s fosilnim gorivima (najčešće ugljenom). Samostalno izgaranje je karakteristično za postrojenja malih i srednjih snaga, dok je suizgaranje karakteristično za postrojenja srednjih i velikih snaga.



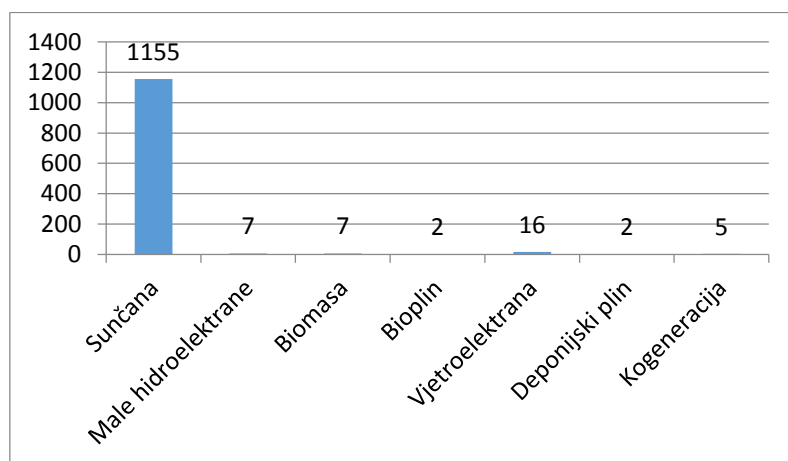
**Slika 2.** Shematski prikaz jednog primjera postrojenja biomase (Izvor: PHB)

Premda je troškovno najpovoljniji način korištenje biomase u proizvodnji električne energije suspaljivanje u ugljenom loženim termoelektanama, poticajno zakonodavno okruženje u mnogim razvijenim zemljama omogućilo je ekspanziju postrojenja koja kao gorivo koriste isključivo biomasu. Ograničena raspoloživost goriva i visoki transportni troškovi uvjetuju izgradnju postrojenja manjeg kapaciteta koja tek u rijetkim slučajevima premašuju 30 MWe. U usporedbi s ugljenom loženim elektranama, postrojenja ložena biomasom su skuplja i manje efikasna (Janković, 2009).



**Slika 3.** Kogeneracijski proces dobivanje biomase/energije (Izvor: Janković, 2009)

S obzirom na količinu postrojenja, uvjerljivo najviše ima sunčanih elektrana i to ukupno 1.155 (95,69 %), a nakon njih slijede vjetroelektrane kojih ima 16, 15 elektrana na bioplin, 7 malih hidroelektrana, 7 elektrana na biomasu, 5 kogeneracijskih postrojenja i 2 elektrane na deponijski plin i plin iz postrojenja za pročišćavanje otpadnih voda. Aktualni popis svih elektrana je dostupan na službenim stranicama HROTE d.o.o., a obnavlja se praktički na tjednoj bazi (graf 4).



**Graf 4.** Ukupan broj postrojenja na obnovljivi izvor energije (Izvor: HROTE d.o.o.)

Tehnički potencijal obnovljivih izvora energije u Republici Hrvatskoj je veliki te može pokriti potrebe same države nekoliko puta, pri čemu recimo samo sunčana energija ima dovoljan tehnički potencijal da u potpunosti pokrije potrebe za električnom energijom cijele države. Što se tiče ostalih oblika obnovljivih izvora energije, za geotermalnu energiju se procjenjuje potencijal od 50 MW električne energije, odnosno 740 MW toplinske energije za izvore s temperaturom preko 100° (izvor: [www.hrote.hr](http://www.hrote.hr)). Potencijal šumske biomase je iznimno teško procijeniti, a prema nekim studijama se procjenjuje da je moguće iz vlastite drvene biomase osigurati dovoljno resursa za nekoliko stotina MW postrojenja, dok bi se za bioplin moglo osigurati 690 MW. Prema rezultatima europskog projekta BETTER, koji se provodio kroz program Inteligentna Energija Europe, ekonomski potencijal obnovljivih izvora energije za Hrvatsku u proizvodnji električne i toplinske energije se procjenjuje na skoro 90.000 GWh do 2050. godine (graf 6). Pri tome je posebno veliki potencijal postavljen za sunčane fotonaponske sustave, koji sami čine trećinu ukupnog potencijala. U sektoru toplinske energije najveći potencijal ima biomasa, uz puno manji potencijal sunčeve i geotermalne energije.



Graf 5. Potencijali obnovljivih izvora energije u Hrvatskoj u 2020. i 2050. (izvor: [www.zez.coop](http://www.zez.coop)).

## 2.2. Biomasa za energiju

Čvrsta biomasa uključuje drvo, poljoprivredne te ostale organske nusproizvode i otpad. Čvrsta biomasa se može spaljivati i tako se iz nje može dobiti toplinska energija za grijanje ili proizvodnju električne energije, a može se raznim postupcima pretvoriti u biogoriva ili bioplin, te se kao takva koristiti za dobivanje energije.

Neki postupci prerade i uporabe biomase su: kompostiranje čija je svrha dobivanje biogoriva, anaerobna digestija gdje biomasa trune u svrhu dobivanja metana i taloga koji se koristi kao gnojivo, fermentacija i destilacija za dobivanje etilnog alkohola, destruktivna destilacija kojom se proizvodi metilni alkohol iz otpada bogatih celulozom, piroliza čijim zagrijavanjem organskog otpada bez prisustva zraka u svrhu proizvodnje zapaljivog plina i ugljena, spaljivanje u svrhu dobivanja topline i električne energije, građevinski materijali, biorazgradive plastike i papir (korištenje celuloznih vlakana).

Drvena biomasa je prema HRN EN ISO 17225-1:2014 je biomasa nadzemnog dijela stabala, koja obuhvaća obujam ili biomasu debla ili dijelova debla, krupnu i sitnu granjevinu te koru, kod četinjača i češere, a kod listača plodove ili dijelove plodova te razne smjese i mješavine.

Zeljasta biomasa obuhvaća svu biomasu iz hortikulture i poljoprivrede ukupno ili dijelove biljaka odnosno razne mješavine. Sirovine za proizvodnju čvrstih biogoriva nalazimo i u voćnoj biomasi te u različitim akvakulturama.

U biomasi za energiju općenito uključujemo drvo, grane i drvni opad iz šumarstva, piljevinu, koru, ostatke i otpatke iz poljoprivrede, biomasa iz otpada, te životinjski otpad ostaci.



**Tablica 6.** Tržišni oblici čvrstih biogoriva prema normi HRN EN ISO 17225-1:2014 čvrsta biogoriva

Naziv goriva	Tipična veličina čestice	Uobičajena metoda pripreme
Cijela stabla	> 500 mm	Bez pripreme i kresanja grana
Drvena sječka	5 mm do 100 mm	Rezanje oštrim alatima
Iver	Različito	Lomljenje tupim alatima
Dugo drvo/ogrijevni drvo	100 mm do 1000 mm	Rezanje oštrim alatima
Kora	Različito	Ostatak od kora stabla, može biti isjeckana ili ne
Svežnjevi (snopovi)	Različito	Polegnuti u dužinu i povezani
Gorivo u prahu	< 1 mm	Mljevenje
Drvena prašina –Piljevina	1 mm do 5 mm	Rezanje oštrim alatima
Strugotine	1 mm do 30 mm	Blanjanje s oštrim alatima
Briketi	$\varnothing \geq 25$ mm	Mehanička kompresija
Peleti	$\varnothing < 25$ mm	Mehanička kompresija
Bale Male bale Velike bale Okrugle bale	0,1 m <sup>3</sup> 3,7 m <sup>3</sup> 2,1 m <sup>3</sup>	Stisnute i povezane u četverokute Stisnute i povezane u četverokute Stisnute i povezane u cilindre
Sjeckana slama ili trava Zrno ili sjeme	10 mm do 200 mm Različito	Sjeckano tijekom proizvodnje ili prije uporabe Nema pripreme ni sušenja osim pri pohrani zrna žitarica
Pogača od vlakana	Različito	Pripremljeno od vlaknastog otpada isušivanjem
Drveni ugljen	Različito	Ugljen je pripremljen destruktivno destilacijom i pirolizom biomase
Termički tretirana biomasa	Različito	Blaga predobrada biomase na temperaturi između 200-300 ° C, u kratkom vremenskom razdoblju (npr. 60 minuta)

### 2.2.1. Ogrjevno drvo

Povijesna komercijalna mjera za ogrjevno drvo je prostorni metar a sačinjavaju ga cjepanice dužine jednog metra i prosječnog promjera 8-15 cm. Tradicionalna tržišna distribucija je podrazumijevala prijevoz složaja cjepanica dužine 1 m i visine 1,10 m, a u novije vrijeme se pojavljuje konfekcionirano drvo na paletama dužine 25-33 cm većinom za loženje kamina i manjih peći, dok se dužine 50 cm koriste za loženje sustava centralnog grijanja obiteljskog tipa. Najboljom sirovinom za ogrjevno drvo smatra se grab, potom bukva i druge vrste tvrdog drva. Sušenje se odvija na zraku od svježeg stanja do vlažnosti oko 20% koja je optimalna za loženje. U mnogim zemljama i dalje je glavno drveno gorivo za krajnje korisnike (izvor: [www.woodenergy.ie](http://www.woodenergy.ie)).

Godine 2010. ogrjevno drvo je u ukupnoj proizvodnji primarne energije sudjelovalo sa 8,73 %, a u ukupnoj potrošnji energije drvo i ostala biomasa sudjelovali su sa 3,90 % (Anon, 2011). Između ostaloga kao ogrjevno drvo se koristi višemetarsko drvo.

### 2.2.2. Drvna sječka



**Slika 4.** Drvna sječka u pogonu u Turopolju

Drvna sječka je drvena biomasa usitnjena na komade definirane veličine čestica, proizvedena mehaničkim postupkom oštrim sječivom. Prosječne je veličine 3-5 cm<sup>2</sup> i udio vlage koji je poželjan oko 35 %. Drvna sječka se sprema u spremišta i izgaranjem u plameniku/kotlu može grijati vodu centralnog grijanja. Ovakvi su kotlovi idealno rješenje za veće centralne kotlovnice blokovskih naselja gdje se na jednom mjestu vrši dovoz, skladištenje te korištenje (loženje) drvene sječke.

Drvna sječka je jedan vrlo raznolik izvor energije, većina značajki joj je zadana i ograničava mogućnost poboljšanja kvalitete tijekom proizvodnog procesa. (Vusić i dr., 2014) Prvenstveno se to odnosi na kemijski sastav drvene biomase, koji zbog većeg udjela kisika i vodika naspram ugljika rezultira manjom kaloričnom vrijednošću u usporedbi s fosilnim gorivima. Ukoliko je šumsko biogorivo uskladišteno na optimalan način i usitnjeno u optimalno vrijeme može se uvelike smanjiti udio vode, a smanjenje udjela vode povećava učinkovitost proizvodnje energije i smanjuje troškove pridobivanja. Vrijeme u kojemu je gubitak vlage najveći, a gubitak suhe tvari još uvijek prihvatljiv za postizanje najveće kalorične vrijednosti goriva, naziva se optimalno vrijeme. Ovisno o početnim značajkama i

strukturi raspoložive sirovine uz korištenje prikladnih i dobro održavanih strojeva za usitnjavanje biomase moguće je utjecati na poboljšanje granulometrijske strukture drvene sječke. Posebna pažnja u lancu dobave u kojima se rukuje šumskim biogorivom se mora posvetiti smanjenju kontakta s onečišćujućim anorganskim tvarima kako bi se udio pepela održao na nivou što bližem izvornom (prirodno zadanom). Potreba normizacije spomenutih značajki javlja se u trenutku kada dolazi do povećanja uporabe biomase kao čvrstog goriva u modernim industrijskim ili manjim energetske postrojenjima. U početku su se norme razvijale za svaku zemlju posebno, tzv. nacionalne norme, dok se danas normizacija provodi na zajedničkoj europskoj (CEN) i svjetskoj (ISO) razini u tehničkim odborima normizacijskih tijela zemalja članica.

Standardizacija čvrstih biogoriva u Republici Hrvatskoj se provodi u okviru Tehničkog odbora 238 Hrvatskog zavoda za norme.

Drvena sječka se za razliku od cjepanica koje se pretežno koriste u malim pećima, snage do 60 kW, pretežno koristi u većim sustavima na biomasu. Sustavi grijanja male i srednje snage moraju isključivo koristiti prosušenu, visokokvalitetnu drvenu sječku, dok se u velikim toplanama na biomasu može koristiti i sječka slabije kvalitete.

Drvena sječka je jedan od češćih trgovačkih oblika, koji se najviše proizvodi na pomoćnom stovarištu, u drveno-industrijskim pogonima, a manjim dijelom u sabirno-logističkim centrima, odnosno na stovarištu kogeneracijskih postrojenja.

Sama drvena sječka se prodaje uglavnom po tonama i to ovisno o vrsti drveća od kojeg su napravljene. (tablica 7)

**Tablica 7.** Cjenik javnog nadmetanja drvene sječke i njegova usporedba sa VM ogrjevnim drvom (Izvor: Javni natječaj HŠ, 2012)

Vrsta drva	Cijena Drvene Sječke (kn/t)	Cijena VM ogrjevnog drva (kn/t)
bukva, grab	270,00	226,00
hrast, ostale tvrde listače	263,00	221,00
meke listače	245,00	201,00
četinjače	229,00	188,00

Najznačajniji kriterij kvalitete drvene sječke jer o njemu ovisi i energetska vrijednost te zahtjevi za skladištenje goriva te troškovi prijevoza je udio vode. Viši udio vode povećava opasnost da drvenu sječku napadne plijesan. Zelena drvena sječka ima udio vode viši od 50 % te stoga nije podobna za duže skladištenje ili za korištenje u malim ili srednjim sustavima na

biomasu. Udio vode u drvnoj sječki koja se koristi u kućanskim, malim sustavima iznosi 20-25 %, a ta razina se po potrebi može postići i umjetnim sušenjem koje izaziva velike troškove te je isplativo jedino onda kada je dostupan jeftin izvor topline.

Masa anorganske tvari koja nastaje nakon spaljivanja uzorka na temperaturi  $550 \pm 10$  °C je udio pepela, a izražava se kao postotak mase suhe tvari uzorka prije spaljivanja. Prema HRN EN 14961-1:2010 drvena se sječka s obzirom na udio pepela dijeli u 10 razreda:

**Tablica 8.** Raspodjela klasa s obzirom na udio pepela

Razredi udjela pepela	A0.5	A0.7	A1.0	A1.5	A2.0	A3.0	A5.0	A7.0	A10.0	A10.0+
Maseni udio pepela ( $A_{ab}$ ), % (standardno suho stanje)	$\leq 0.5$	$\leq 0.7$	$\leq 1.0$	$\leq 1.5$	$\leq 2.0$	$\leq 3.0$	$\leq 5.0$	$\leq 7.0$	$\leq 10.0$	> 10,0 (navesti najveću vrijednost)

Viši udio pepela rezultira višim troškovima odlaganja i recikliranja pepela. Drvena sječka napravljena od bjelogoričnog drva i drva četinjača s korom ima udio pepela manji od 1 %, a ovisno o udjelu kore mogu biti zabilježene i vrijednosti do 3 %. Zbog velikog udjela kore kod brzorastućih nasada, posebice vrbe i topole, udio pepela se povećava do skoro 2 %. Povećanje udjela pepela je proporcionalno povećanju udjela kore tj. što je udio kore viši to je viši i udio pepela, ali i osim kore udio pepela ovisi o količini popratnog materijala kao što je zemlja, prašina itd. Stoga, da bi se proizvela kvalitetna drvena sječka sa manjim udjelom pepela, udio stranih tvari treba biti veoma nizak te ne smije biti većih onečišćenja poput, zemlje, prašine ili drugih stranih tijela. Naime, udio pepela u gorivu je vrlo važan za izbor odgovarajućih tehnologija spaljivanja i pročišćavanja otpadnih plinova. Čestice drvene sječke koje nisu sagorjele se zadržavaju kao pepeo na dnu ložišta, te time ometaju proces sagorijevanja. Za zbrinjavanje pepela i eventualno recikliranje odlučujuća je njegova količina i kemijski sastav. (Loibneggar, 2011).

Drvena sječka i drveni iver se prema granulometrijskom sastavu razvrstava u razrede P16, P45 do P300 i dopunom razreda fine frakcije oznaka F06, F10 pa do F25. U normativne značajke uključena je također vlaga s oznakama udjela od M10 do M55+, zatim udio pepela oznaka A0,5 do A10+ te neto kalorijska vrijednost, Q (MJ/kg) odnosno energijska gustoća, E (MWh/m<sup>3</sup>). Kroz normativno/informativne značajke još se navode udjeli dušika i klora te nasipna gustoća (kg/nm<sup>3</sup>).

### 2.3.3. Drvni iver



**Slika 5.** Proizvodnja drvnog ivera

Drvni iver je proizvod koji se prema porijeklu sirovine proizvodi od drvne i lisne ili igličaste biomase s primjesom zeljaste šumske biomase, što prije svega ovisi o namjeni. Drvni iver kao energijsko drvo ima također normom propisane značajke, koje se razlikuju od značajki drvne sječke. Drvni iver se uglavnom koristi u proizvodnji komposta s mješavinama trava te ostalog organskog otpada.

### 2.3.4. Drvni pelet

Produkcija od višemetričnog drva i produkata iz pilana. Peleti zadnjih nekoliko godina dobivaju na popularnosti zbog jednostavnosti korištenja i mogućnosti automatizacije dovođenja u ložište, ali i zbog velike gustoće energije u usporedbi sa sirovom drvnom biomasom.

Proizvodnja drvenih peleta počela je u Europi i SAD-u za vrijeme naftne krize 70-ih. Peleti su pružili jeftinu i kvalitetnu zamjenu lož ulju za vrijeme trajanja krize. Popularnost su stekli ponovo 90-tih kada su pojedine države počele poticati upotrebu obnovljivih izvora energije.

Ekonomska prednost peleta je zadivljujuća: u usporedbi sa konvencionalnim energentima, možete smanjiti troškove grijanja za 50 %. Jednu litru ulja za loženje zamjenjuje oko 2 kg peleta. Cijena loživog ulja iznosi od 6,54 kn/lit te cijenu peleta od 2,0 kn/kg.

Prema nalazima Regionalne energetske agencije Sjeverozapadne Hrvatske – REGEA i Državnog zavoda za statistiku u Hrvatskoj je u 2015. godini bilo registrirano 15 proizvođača peleta i 13 proizvođača drvene sječke. (REGEA)

Opskrba šumskom biomasom, bez obzira radi li se o drvnj sječki, ogrjevnom drvu ili peletima, od ključne je važnosti za rast tržišta sa peletima. Biomasa je već sada najvažniji obnovljivi izvor energije u Europi, a u Hrvatskoj ima golemi potencijal za daljnji razvoj. (Fabijanec i Abaz, 2016)

### 2.3.5. Drvni briketi



**Slika 6.** Drvni briketi

Briketi su po popularnosti prethodilo peletima bilo je vrlo rašireno u pojedinim razvijenim zemljama. Posebno su ga koristili osvještiji kupci jer u praksi nije bilo prevelike razlike u cijeni u odnosu na klasična drvena goriva. Uobičajeno je okruglog ili pravokutnog oblika promjera 5-8 centimetara. Prilikom prešanja od piljevine ili sitnijih strugotina vlaga mora biti ispod 15 %, a od drugih goriva razlikuje se po težini (1m<sup>3</sup> briketa ima oko 1.000 kg). Većinom je pakovan u vrećama od 5-20 kg.

Briket za razliku od ostalih proizvoda iste namijene ima izvrsnu moć zagrijavanja te toplinu unutar peći zadržava iznimno dugo. Zbog svojih prirodnih karakteristika i zahvaljujući svojoj visokoj gustoći i niskom sadržaju vlage, sagorijevaju mnogo sporije i uz manje dima od primjerice drva.

Briketi su zapravo biomasa koja zamjenjuje primjerice ugljen i drveni ugljen. O kvaliteti i upotrebljivosti briketa najviše govori podatak kako se isti koristi pretežno u zemljama s najrazvijenim gospodarstvima koja mogu ulagati u ekološki prihvatljivija goriva i poticati građane na potrošnju isplativijih čvrstih biogoriva kao što su briketi. Briketi se u razvijenijim

zemljama koriste za zagrijavanje kotlova pomoću kojih se proizvodi električna energija iz pare. (Izvor: spacva.hr)

### 2.3.6. Biobale



Slika 7. Proizvodnja biobala (SAD)

Biobale su prije svega proizvod koji nastaje u poljoprivredi i voćarstvu. Nove su tehnologije i povećane potrebe za obnovljivim izvorima energenata navele stručnu šumarsku javnost na konstrukciju biobalera za potrebe šumarske proizvodnje.

Biobaler je namijenjen za prikupljenje suhe trave s livada, suhe slame nakon žetve, ostataka sitne granjevine nakon sječe, za čišćenje zakorovljenih površina uz prometnice i dalekovode. Biobale su još jedan od oblika čvrstih biogoriva, koje su određene dimenzijama i drugim značajkama, a proizvode se u dva osnovna oblika, prizmatičan i okrugli oblik. Biobale oblika valjka imaju oznaku D1 s promjerom (D) od 1,2 – 1,5 m i duljinu (L) od 1,2 m, a s oznakom D2 promjer (D) od 1,6 – 1,8 m i duljinu (L) od 1,5 m. Biobale prizmatičnog oblika imaju propisane oznake P1, P2, P3 i P3+ te dimenzije širine, visine i duljine. Oznaka prizmatične biobale P1 ima dimenzije, visina ( $L_1$ ) < 0,35 m, širina ( $L_2$ ) < 0,4 m i duljina ( $L_3$ ) < 0,5 m. Biobale koje označavamo oznakom P3 imaju dimenzije visina ( $L_1$ ) < 1,3 m, širina ( $L_2$ ) < 1,2 m i duljina ( $L_3$ ) 1,0-3,0 m. Normativno se još određuje gustoća bale BD 100 (100 kg/m<sup>3</sup>), BD 120 do BD 220+, zatim udio vlage u rasponu od M10 do M35+, zatim udio pepela u rasponu od A5,0 do A10,0+ i energijska gustoća (kWh/m<sup>3</sup>), a informativno se navode podaci o udjelu klora.

### 2.3.7. Tekuća i plinovita biogoriva

Cilj proizvodnje biogoriva je smanjenje CO<sub>2</sub>. To se prvenstveno temelji na inženjerskoj činjenici da biljke, iz kojih se proizvode biogoriva, apsorbiraju CO<sub>2</sub> prilikom svog rasta, koji se pak osloba a prilikom sagorijevanja biogoriva. Međutim, budući da je energija potrebna za rast i uzgoj

biljaka te njihovu pretvorbu u biogoriva i zatim distribuciju posve je jasno kako se osloba biogoriva i zatim distribuciju, posve je jasno kako se oslobađa dodatna količina ugljičnog dioksida.

Biogoriva proizvode manje stakleničkih plinova, posebice ugljičnog dioksida, od fosilnih goriva jer se količina ugljika koja se proizvodi izgaranjem troši tijekom rasta sirovina (naime, biljke koje se upotrebljavaju kao sirovine apsorbiraju ugljični dioksid tijekom rasta). Međutim, ta jednadžba funkcionira samo ako nema dodatnih emisija proizvedenih uslijed izravne promjene uporabe zemljišta (npr. šumsko zemljište pretvoreno je u poljoprivredno zemljište čime se gube zalihe ugljika) ili uslijed neizravne promjene uporabe zemljišta (kako bi se nadoknadila uporaba prehrambenih kultura za proizvodnju biogoriva, potrebno je obrađivati veću površinu zemlje da se osigura opskrba hranom). To znači da se prenamjenom i obrađivanjem novih područja za uzgajanje prehrambenih kultura, osim stakleničkih plinova koji se otpuštaju uzgajanjem kultura iz kojih se proizvode biogoriva, otpuštaju i dodatni plinovi. Tržišno natjecanje s proizvodnjom prehrambenih proizvoda ne postoji kad je riječ o biogorivima koja se proizvode iz otpada, ostataka ili druge neprehrambene biomase. Bioetanol predstavlja alternativu benzinu. Proizvodi se iz šećerne trske, kukuruza, ječma, krumpira, suncokreta, žita, drva i još nekih biomasa. Najintenzivnija proizvodnja je u Brazilu. Europska Unija već troši znatne količine bioetanola. Hrvatska ima veliki potencijal za proizvodnju i izvoz bioetanola.

Biogoriva su u relevantnim zakonskim aktima EU-a definirana kao „tekuće ili plinovito pogonsko gorivo proizvedeno od biomase”, odnosno iz biorazgradivih poljoprivrednih, šumarskih ili ribarstvenih proizvoda, otpada ili ostataka ili iz biorazgradivog industrijskog i komunalnog otpada. Trenutačno se u EU-u u relevantnim količinama proizvode samo dvije vrste biogoriva, a to su biobenzin (uključujući i bioetanol) i biodizel. Na temelju iskorištenih sirovina možemo govoriti o dvije vrste biogoriva. Konvencionalnim biogoriva (prva generacija biogoriva), koja se uglavnom proizvode iz poljoprivrednih kultura koje se upotrebljavaju i za proizvodnju ljudske i životinjske hrane (npr. žitarice, šećerna trska, šećerna repa i uljarice). Napredna biogorivima (druga ili treća generacija biogoriva), koja se proizvode iz sirovina kao što su otpad ili ostatci i koja se izravno ne natječu s kulturama za proizvodnju ljudske i životinjske hrane.



### 2.3.7.1. Biodizel

Biodizel predstavlja alternativu običnom dizelu proizvedenom iz fosilnih goriva. Proizvodi se najviše iz uljarica (uljane repice, soje, suncokreta, palminih ulja), biorazgradiv je i nije opasan za okoliš. U nekim zemljama Europske Unije, biodizel je već zastupljen u gorivima (u određenom postotku), te također neka vozila već mogu voziti na 100%-tni biodizel.

Biogorivo na osnovi alkohola koje se obično proizvodi iz škrobnih i šećernih kultura kao što su pšenica, kukuruz, ječam i šećerna repa ili trska, i koje se upotrebljava kao dodatak benzinu u motornim vozilima.



Slika 8. Biodizel dobiven iz raznih poljoprivrednih kultura

### 2.3.7.2. Bioplin

Bioplin nastaje fermentacijom otpada iz poljoprivrede, kućanstava i industrije. Sastoji se od približno 60 % metana, 35 % ugljičnog dioksida, te 5 % smjese vodika, dušika, amonijaka, sumporovodika, ugljičnog monoksida, kisika i vodene pare. S obzirom na količinu metana koju sadržava, bioplin se može koristiti kao gorivo. Kalorična vrijednost bioplina razmjerna je količini metana. Bioplin se može koristiti za dobivanje električne energije, grijanje vode i prostora te u industrijskim procesima. Ako se komprimira, može zamijeniti prirodni plin koji se koristi u automobilima sa motorima na unutarnje izgaranje.

### 3. Materijali i metode istraživanja



**Slika 9.** Kogeneracijsko postrojenje u Turopolju Pana d.o.o.

#### 3.1. Mjesto istraživanja

Pana d.o.o. je trgovačko društvo sa sjedištem u Čakovcu, pogonom u Zagrebu i pogonom u lijepom malom mjestu Turopolje pokraj grada Velike Gorice na kojem je obavljen terenski dio istraživanja, te su prikupljeni uzorci za obavljanje analize. Aktivnost samog pogona počinje još davne 1911. godine, te je od tada unaprijeđena i tehnološki nadograđena, a danas broji oko dvjestotinjak zaposlenih. U suradnji su sa Međimurjeplet d.d. poduzeće ima u funkciji pilanu, a od nedavno (2015) došla je u posjed kogeneracijskog postrojenja. Međimurjeplet ima 240 zaposlenika. Samo poduzeće je proizvođač piljene građe i drvenih proizvoda. Prerađuje se otprilike 21 000 m<sup>2</sup> parketa. drvne sirovine godišnje u vlastitioj pilani, sušarama i parionicama od kojih se proizvede oko 200 000 m<sup>2</sup>. Vrste drveća koja se koristi kao sirovina su hrast, bukva, jasen, javor, orah i trešnja. Godišnja nabava trupaca iznosi 29 000 m<sup>3</sup> (hrast), dok višemetrice 11 000 m<sup>3</sup>/god sa područja UŠP Zagreb, UŠP Sisak, UŠP Bjelovar, UŠP Karlovac. Prosječna potrošnja biomase iznosi 470 t/mjesečno. Od višemetrice se proizvodi drvena sječka koja se koristi za proizvodnju energije u kotlovnici (za toplinsku i strujnu energiju), dok se suhi ostatak od pilane građe koristi za proizvodnju briketa.

Pana d.o.o. posjeduje dozvolu Ministarstva kulture za izvođenje stolarskih radova na nepokretnom kulturnom dobru, te koristi drvne sirovine FSC certifikata. U Pana d.o.o se koriste dva iverača. Jedan je iverač Silvator građen motorom V8 Mercedes sa 450 kW / 612 KS, dužine 9,70 m, širine 3 m, te visine visina 3,70 m. Maksimalna brzina mu je 40km/h. Drugi iverač je Bruks DH 240x650 koji ima 3 noža koje se okreću na bubnju pomoću

elektromotora (usitnjavaju se otpaci od trupaca i od daske). Iskrčava dobivena drvena sječka u silos energane gdje se sve zajedno se miješa. U silosu postoje 4 grebača koja na pomoćnoj traci transportiraju drvenu sječku u peć energane. Višemetarsko energetske drvo usitnjava se u pravilu iveračem Silvator, dok se okrajci iz proizvodnje u pravilu usitnjavaju sa Stacionarnim iveračem Bruks.



**Slika 10.** Stovarište trupaca i drvene sječke



**Slika 11.** Iverač Silvator Diamant 2000 koji se koristi za usitnjavanje u pogonu

### **3.1.1. Kogeneracijsko Postrojenje**

U kogeneracijskom postrojenju toplinsku energiju primjenjuju se dobivena energija vlastitim tehnološkim procesima (sušionice za tehnološko drvo, sušionice za biomasu, te grijanje samog pogona), a električnu energiju distribuiraju u energetske mrežu. Drvo se usitnjava iveračem (usitnjava se višemetarica) ili mlinom.

U peći se odvijaju 3 faze:

- 1) sušenje sječke
- 2) gorenje
- 3) izbacivanje pepela pomoću trake u kontejner za pepeo



**Slika 12.** Otpadni sustav energane gdje odlazi neiskorišteni pepeo

### **3.1.2. Kotlovnica Unicomfort**



**Slika 13.** Unicomfort kotlovnica prednja stranja

U postrojenju Pana d.o.o. se koristi kotlovnica „Unicomfort“ kojima se postižu odlični ekonomski učinci. Kao posebnost instaliranog sistema, u odnosu na druge konkurentske dobavljače kotlova i kogeneracijska postrojenja, odnosi se na horizontalni uljni izmjenjivač topline koji ima precizno proračunate performanse koje omogućuju vrlo spor protok dimnih plinova s efikasnijim transferom toplinske energije. Imaju učinkovite pumpe koje također omogućuju stalnu opskrbu sustava energijom uz konstantnu temperaturu, koji ima značaj na

stabilnost električne energije. Snaga samog kotla iznosi 5.7 MW/h, te je srednje veličine prilagođenu pogonu. Prosječna proizvodnja električne energije je 1,1 MW/h. Prosječna snaga topline za toplovodni sustav je 4,6 MW/h.

### 3.1.3. Turbogenerator Turboden

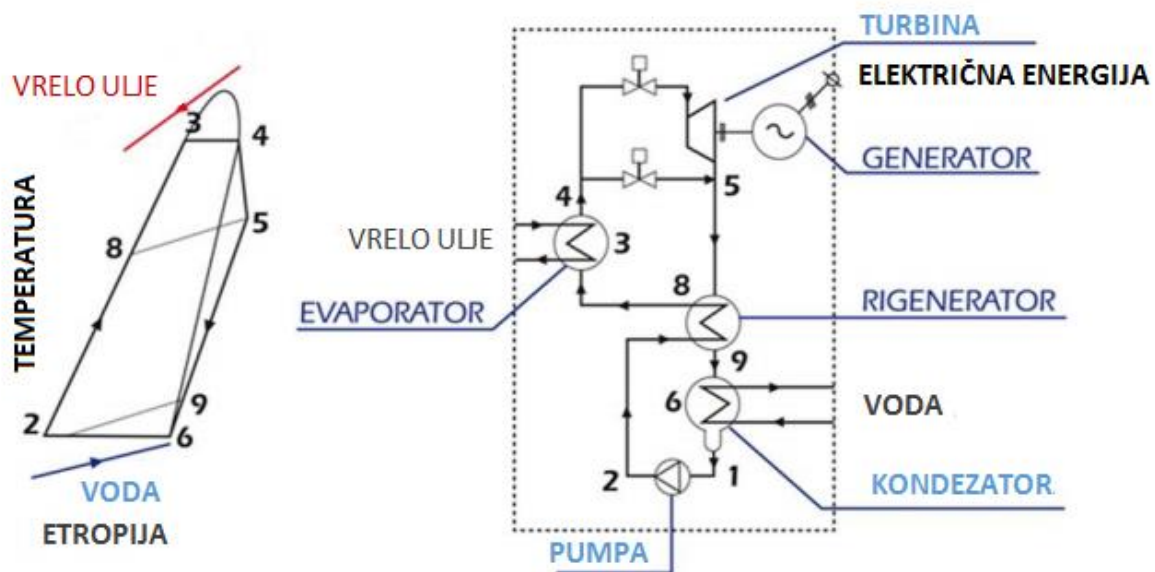


**Slika 14.** Turboden i slikovni prikaz postrojenje Turbodena (Izvor: wood-energy.info)



**Slika 15.** Turboden – kondezat

Turbogenerator koristi temperaturu vrelog ulja za zagrijavanje i isparavanje odgovarajuće radne organske tekućine u isparivaču (8→3→4). Para organske radne tekućine pokreće turbinu (4→5), koja je direktno povezana sa električnim generatorom sa elastičnom spojkom. Ispuštena para prolazi kroz regeneratore (5→9) gdje grije organsku tekućinu (2→8). Para se tada kondenzira u kondenzator (kojeg hladi protok vode) (9→6→1). Organska tekućina se u konačnici pumpa u regeneratore i potom u isparivač u kojemu isparava, zatvarajući time niz radnji unutar zatvorenog kruga. (Slika 16)



Slika 16. Shematski prikaz rada turbogeneratora

Turboden ima visoku učinkovitost ciklusa, vrlo visoku učinkovitost turbine (90 %), niska razina mehaničkog stresa turbine zahvaljujući niskoj obodnoj brzini, ima niski broj okretaja turbine koji mu omogućava direktan prijenos elektro generatora (nije potreban reduktor smanjenja broja okretaja). Nema erozije lopatica, te nema potreba za vodom (nema potrebe za vodom: nema potrebe za kemijskim tretmanom vode)



Slika 17. Učinkovitost turbogeneratora s obzirom na energiju (Izvor: wood-energy.info)

Jednostavne procedure pokretanja i zaustavljanja (start-stop) su prisutne kod Turbodena, rad ne proizvodi buku, ima visoku pouzdanost (preko 70 000 sati rada, pouzdanost > 98 %). Visoka efikasnost i kod rada na niskoj snazi, te niski nivo zahtjevnosti za upravljanje i održavanje: oko 3-5 sati / tjedno, dug je vijek trajanja.



Slika 18. Shematski prikaz ORC postrojenja u procesu kogeneracije iz biomase (Izvor: wood-energy.info)

### 3.1.4. Briketirnica



Slika 19. Silos za piljevinu i postrojenje za brikete

Za izradu briketa koristi se piljevina koja nastaje pri mehaničkoj obradi drva (iz pogona) te odlazi ventilacijski strujanjem zraka u silos. Iz silosa kroz cijevi odlazi u sušionik. Energija za sušenje se dobiva iz kogeneracijskog postrojenja. Kroz cijevi dalje odlazi u silos briketarnice, gdje postupno ulazi u stroj za izradi briketa gdje se prerađuje u brikete. Koristi se piljevina dobivena od hrasta. U pogonu se koristi briketirnica proizvođača Di-Piu MB70.

Osnovno svojstvo koje treba biti zadovoljeno za izradu briketa je da udio vlage mora biti najviše 15% (idealno 12 %). Pana d.o.o koristi briketirnicu DI PIU' MB70.



**Slika 20.** Briketirnica DI PIU' MB70

Produktivnost briketirnice DI PIU' MB70 je od 600 do 800 kg/h, promjer dobivenih briketa iznosi 70mm, dok sama dužina briketa iznosi od 20 do 300 mm. Snaga motora iznosi 37 kW, dok je težina briketirnice 3900 kg.

### **3.2. Materijal istraživanja**

Uzorci uzeti u ispitivanju su produkti stabla hrasta lužnjaka. U ispitivanje su uzeti dva uzorka drvene sječke, jedan uzorak briketa, te jedan uzorak višemetarskih kolutova drva.

#### **3.2.1. Hrast Lužnjak (*Quercus robur* L.)**



**Slika 21.** Zaštićeni hrast lužnjak u mjestu pokraj Velike Gorice (Rakitovec)

Hrast raste najviše po ravninama, u šumama. Dosegne starost i do tri stoljeća, visinu do 40 metara, a debljina stabla i do 2.5 metra. Raširena je u nizinskim šumama uz rijeke Savu, Dravu, Dunav, Kupu i njihove pritoke u šumskim asocijacijama s nizinskim jasenom, brijestom i običnim grabom. Velike je krošnje, ima tamnosivu ispucanu koru koja je na vršnim granama glatka (crvenkasta). Lišće je tamnozeleno, perasto, s kratkim peteljka, a plod je žir. Hrastova ima više vrsta, ali se samo hrast lužnjak koristi za lijek. U kori ima tanina



(u mladoj kori i do 20%), galske kiseline, elagne, taninskog crvenila flobafena, gume, masti, smole, pektinskih tvari, šećera i kvercina. Žir sadrži do 30% škroba, tanina, masti, šećer, kvercin i limunovu kiselinu.

To je jedričavo drvo, fine do grube strukture, srednje teško, tvrdo i čvrsto, vrlo elastično i trajno; srž mu je žućkastosmeđe boje. Izvrsno je tehničko drvo, a upotrebljava se i u građevinarstvu, za gradnju brodova, u bačvarstvu, građevinskom stolarstvu i stolarstvu za pokućstvo, za izradbu furnira i parketa, za želj. pragove, kao rudničko drvo, u kolarstvu. Fina hrastovina iz naših šuma poznata je na svjetskom tržištu kao slavonska hrastovina. Kora, drvo, plodovi i šiške različitih hrastova sadrže znatnu količinu treslovina, pa se od davnine upotrebljavaju za štavljenje kože. Kora hrasta kitnjaka i lužnjaka služi u medicini kao sredstvo za stezanje, za ispiranje i za zaustavljanje krvarenja.

Hrast lužnjak najznačajnija je vrsta drveća u Hrvatskoj s obzirom na novčanu vrijednost koja se ostvaruje prodajom drvnih sortimenata. U novije vrijeme gospodarenje šumama hrasta lužnjaka opterećeno je pojavom propadanja i odumiranja stabala te danas predstavlja značajan gospodarski i ekološki problem u šumarstvu Hrvatske. Vrijednost drvne zalihe zrelih sastojina ogleđa se u kvaliteti stabala koja ju sačinjavaju, ali i iznosu i raspodijeli drvne zalihe po vrstama drveća. Propadanje i odumiranje stabala osim što rezultira velikim ekonomskim gubicima koji iznose i do 40 % potencijalne tržišne vrijednosti drvnih sortimenata, umanjuje vrijednost sastojina uslijed smanjenja obrasta poglavito glavne, najvrednije vrste drveća, ali i slabljenja općekorisnih funkcija šume.

### **3.3. Metode istraživanja**

#### **3.3.1. Terenski rad**

Terenski dio rada obuhvaća postupke određivanja nasipne gustoće, te prilikom nje se obavlja uzorkovanje. Bitno je uzeti uzorak sječke na različitim mjestima, ne sa vrha, već sasječi unutra i napuniti menzuru. Postupci određivanja nasipne gustoće se obavljaju pomoću prijenosne menzure, vile za uzorkovanje, te digitalne vage. Uz to treba pripremiti ostalu opremu. Staviti 4 ravne daske i imati petu u pripremi. Na 4 jednako položeno jedna do druge će se staviti menzura kada se napuni drvnom sječkom, peta služi za poravnavanje drvne sječke na vrhu menzure. Zatim se uzima digitalna vaga na koju se objesi ta menzura. Izvaži se sječka sa menzutom. U procesu uzorkovanja su uzeta dva uzorka po 3 posude od 300 g za gravimetrijsku analizu, jedna vreća od 50 litara za granulometrijsku analizu, jedan uzorak

briketa, te 4 komada kolutova višemetrice. Kod uzimanje kolutova za istraživanje bitno je uzeti uzorak na pravom mjestu. Ne uzima se sa čela trupca, već u sredini kako bi se dobio prosječan uzorak.



**Slika 22.** Prijenosna menzura i uzorak drvne sječke



**Slika 23.** Nasipna gustoća



Slika 24. Uzorkovanje kolotova hrasta lužnjaka

### 3.3.2. Laboratorijski rad

#### 3.3.2.1. Laboratorij za Šumsku Biomasa



Središnja prostorija laboratorija

Prostorija za čuvanje uzoraka

Prostorije za pripremu uzoraka



Slika 25. Laboratorij za šumsku biomasu na šumarskom fakultetu u Zagrebu

Energijski potencijal i ostale značajke šumske biomase provode se prema novim hrvatskim normama za čvrsta biogoriva, HZN/TO 238 HRN EN u Laboratoriju za šumsku biomasu Šumarskog fakulteta Zagreb za određivanje udjela vlage, pepela i granulometrije, na Hep-u se obavlja određivanje analize mehaničke izdržljivosti prema HRN EN 1510-2:2010, te na Drvno Tehnološkom fakultetu analiza kalorične vrijednosti čvrstih biogoriva prema HRN EN 14918:2010.

### 3.3.2.2. Oprema

#### Retch SM 300



**Slika 26.** Rezni stroj Retch SM 300

Prikladan za usitnjavanje mekih, srednje tvrdih, tvrdih, elastičnih, vlaknastih i heterogenih mješavina uzoraka; raspon podešavanja brzine vrtnje od 700 do 3000 min<sup>-1</sup>; rotor sa šest diskova; sito trapezoidnog otvora oko dimenzija 1 mm za usitnjavanje bez kontaminacije teškim metalima.

#### Nabertherm L9/11



**Slika 27.** Peć za žarenje Nabertherm L9/11

Podizna vrata; nominalna temperatura 1100 °C; kontrola temperature termočlankom NiCr-Ni; upravljački kontroler P 330; mogućnost programiranja temperaturnih gradijenata i rampi; dimnjak s ventilatorom i katalizatorom.

## Binder FD 115



**Slika 28.** Binder FD 115

Volumen radnog prostora 115 l; raspon podešavanja temperature od +5 °C iznad temperature okoline do 300 °C (rezolucija 1 °C); podesiva prednja ventilacijska zaklopka; stražnji ispuh promjera 50 mm.

## Eksikator



**Slika 29.** Eksikator za hlađenje zagrijanih uzoraka

Upotrebljava se za polagano sušenje i čuvanje tvari koje lako apsorbiraju vlagu iz zraka. Na dnu eksikatora se nalazi hidroskopni materijal koji apsorbuje samu vlagu iz uzorka. Najčešće se izrađuju od debelog lijevanog stakla i Zzatvaraju se poklopcem čije brušene dijelove treba namazati vazelinom kako bi postali nepropusni za zrak.

### Retsch, AS 400 control



**Slika 30.** Retsch, AS 400 Control

Brzina rotacije na 50 (60) Hz iznosi 2850 (3420) min<sup>-1</sup>; mogućnost mljevenja uzoraka veličine < 15 mm do završne finoće < 100 μm.

### Mettler Toledo XA 204 DR



**Slika 31.** Analitička digitalna vaga Mettler Toledo XA 204 DR

Visoka preciznost vaganja od 0,01 mg, maksimalna težina vaganja 120 g; mogućnost spajanja na računalo.

## KERN, 440-49A



**Slika 32.** KERN, 440-49A

Maksimalna težina vaganja 4200 g; očitavanje 0,01 g.

### **3.3.2.3. Metode laboratorijskog rada**

#### Određivanje vlage kolutova višemetričnog drva

Ispitivanje se provelo pomoću vage KERN, 440-49A, i sušionika Binder FD 115. Kolutovi hrasta koji su dovedeni u laboratorij su prethodno označeni brojem uzorka.



**Slika 33.** Uzorci hrastovih kolutova

Uzorci su izvagani na vagi, te su ostavljeni potom u sušionik na 24 sata. Nakon 24 sata su opet izvagani, te sa dobivenim rezultatima možemo izračunati udio vlage pojedinog koluta.

### Vlaga na mokroj osnovi M (%)

Izražava prisutnu masu vode u odnosu na masu svježeg drva. Ova se mjera koristi u trgovanju ogrjevnim drvom.

$$M = \frac{W_w - W_0}{W_w} \times 100$$

Pritom je:

$W_w$  = masa uzorka u svježem stanju

$W_0$  = masa uzorka u standardno suhom stanju

### Briketi

Dimenzije briketa se izmjere duljina ravnalom, te pomične mjerke pa se podaci zapišu. Briketi su uzeti i razmrveni kako bi mogla biti provedena potrebna istraživanja. Napravljeni su pomoću sjekire i kliješta kojima su briketi dovedeni u željene dimenzije. Napunjene su 3 posude na kojima će biti obavljena ispitivanja. Briketi se potom sa posudom izvažu, zapišu podaci. Slijedi stavljanje posuda sa odlomljenim briketima u sušioniku na 24 sati na 105°. Nakon sušenja podaci se evidentiraju.

Udio pepela se evidentira na način da se izlomljeni briketi usitnjavaju u reznom stroju, nakon čega se stavljaju u evidentirane posudice, poslije se iz posudica uzima usitnjeni uzorak koji se stavlja u posebne posudice koje se stavljaju u peć na 4 sata nakon čeka se izvažu posudice i odredi udio pepela.

Određivanje mehaničke izdržljivosti briketa se izvodi u HEP-u.

### Drvena sječka

Granulometrija se ispituje na način da se an početku treba prostrti šumski proizvod (drvena sječka) na velikoj površini (na podu, na foliji) iz uzorka sa vreće od 50 litara.





**Slika 34.** Početak prosušivanja drvene sječke

Potom treba dobro promiješat proizvod kako bi se pripremio prosječan uzorak. Nakon toga treba na 4 dijela podijeliti izmiješanog proizvoda. Prosječni uzorak se stavlja u tresilicu i koja je postavljena na 2500 okretaja. Zatim su izvagani pojedinačno kako bi se dobila masa pojedine sekcije.



**Slika 35.** Granulometrijska metoda kod drvene sječke

Određivanje vlage drvene sječke se određuje tako da se prvo napravi vaganje uzorka iz posuda uzetih sa terena. Vaganje treba biti u gramima. Treba izvagati prvo posudu koja je obično 10 grama (zaokružiti) te oduzeti od mase dobivene na vagi. Staviti u sušionik (105°) i ostaviti do sljedećeg dana (sušenje traje 24 sata).



**Slika 36.** Sušionik Binder FD 115

Vađenje iz sušionika, te ponovno vaganje i određivanje nove prosušene mase.

Matematički vlaga na mokroj osnovi  $M$  (%):

Izražava prisutnu masu vode u odnosu na masu svježeg drva. Ova se mjera koristi u trgovanju ogrjevnim drvom.

$$M = \frac{W_w - W_0}{W_w} \times 100$$

Pritom je:

$W_w$  = masa uzorka u svježem stanju

$W_0$  = masa uzorka u standardno suhom stanju

U postupku usitnjavanja drvene sječke se koristio mlin za drobljenje i usitnjavanje RETCH SM 300. Prvo treba dobro očistiti (usisavač) stroj za usitnjavanje, te njihove dijelove (sito, sječivo). Dalje počinje postavka uređaja, prvo stavljamo sito, a zatim stavljamo sječivo u stroj.

Staviti posudu u koju će se mljeti proizvod. Potom treba zatvoriti stroj i pripremiti smjesu, odnosno prosječan uzorak. Iz svih posudica izvaditi sastojak te dobro promiješati, te opet podijeliti na četvrtine. Mlin treba postaviti na 2000 okretaja. Nakon što mlin završi proces treba izvaditi sastojak.



**Slika 37.** Dobiveni proizvod nakon usitnjavanja

Dobiveni samljeveni proizvod opet podijeliti na 4 četvrtine.



**Slika 38.** Uzorkovanje dobivenog samljevenog proizvoda

Pripremiti bočice te umetnuti u njih jednu četvrtinu, po potrebi uzeti i drugu četvrtinu (u nedostatku) i umetnuti sastojak u bočicu. Označiti posudice odgovarajućim šiframa.

Određivanje se izvršilo pomoću sušionika Binder FD 115i vage Mettler Toledo XA 204 DR. Prvo treba pripremiti posudice u koju se stavlja usitnjeni uzorak. Obavlja se tako da se u sušionik stave posudice, sa tim da skinemo poklopac sa njih. Posudice se ostavljaju unutra u upaljeni sušionik na 105° na sat vremena.



**Slika 39.** Sušionik u laboratoriju

Sušionik se ugasi te izvade posudice, te ih se stavlja pola sata u eksikator nakon pola sata uzimaju se posudice te ih se prvotno važe kakve jesu. Potom se stavlja u njih dvije zličice (minimum 2 grama), te ih se važe sa posudicom (sa poklopcem). Posudice sa uzorkom se stave u sušionik (makne se poklopac) i ostavljaju u sušionik na 3 sata. Radi lakšeg snalaženja koristimo organizirani raspored.

**Tablica 9.** Postupak stavljanja uzoraka radi lakše organizacije (uzorci A, B i C)

A1	B1	C1
A2	B2	C2
A3	B3	C3

Nakon sušenja vade se posudice sa uzorkom, te ih se stavlja u eksikator na pola sata. Na kraju se izvažu masa posudice sa uzorkom, te nakon toga se izračunava vlaga

Sukladno normi HRN EN 14774-3:2010, utvrđen je tehnički maseni udio vode u laboratorijskim uzorcima za određivanje pepela. Sušenje je obavljeno u sušioniku Binder FD 115 na  $105 \pm 2^\circ\text{C}$  sa izmjenom zraka u trajanju od 3 sata, do postizanja konstantne mase. Masa prije sušenja i masa standardno suhих uzoraka utvrđena je mjerenjem analitičkom vagom Mettler Toledo XA 204 s preciznosti očitavanja od 0,1 mg.

#### **Vlaga na mokroj osnovi M (%)**

Izražava prisutnu masu vode u odnosu na masu svježeg drva. Ova se mjera koristi u trgovanju ogrjevnim drvom.

$$M = \frac{W_w - W_0}{W_w} \times 100$$

Pritom je:

$W_w$  = masa uzorka u svježem stanju

$W_0$  = masa uzorka u standardno suhom stanju

Određivanje se izvršilo pomoću peći za žarenje Nabertherm L9/11 i vage Mettler Toledo XA 204 DR. Prvo je potrebno napraviti žarenje posudica u peći za žarenje, koji traje sat vremena. Posudice nakon žarenja treba odložiti 7 minuta na pločice.

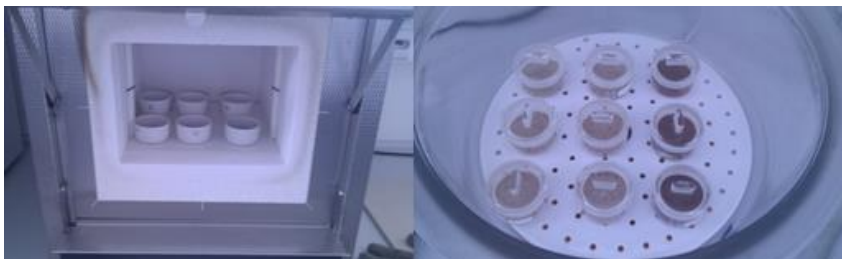


**Slika 40.** Posudice nakon žarenja na ploči

Nakon toga treba ih staviti u eksikator na pola sata, izvaditi iz eksikatora i izvagati posudice, staviti usitnjeni uzorak u posudice te također izvagati. Staviti u peć i pokrenuti program4.



**Slika 41.** Postupak kod vaganja posudice



**Slika 42.** Postavljene posudice u peći i posudice sa uzorkom u eksikatoru

Zatim treba izvaditi te ostaviti da se hladi 7 minuta na pločice, potom staviti u eksikator na pola sata. Izvaditi i izvagati posudu sa pepelom te odrediti masu pepela.

Maseni udio pepela usitnjenih uzoraka utvrđuje se sukladno normi HRN EN 14775:2010. Žarenje uzoraka se obavlja prema propisanom načinu žarenja. Postupno povećanje temperature na 250 °C tijekom 30 minuta, zatim održavanje temperature na 250 °C tijekom 60 minuta, te povećanje temperature na 550 ±10 °C i održanje temperature na 550 ± 10 u trajanju od 120 minuta. Nakon žarenja uzorci se hlade u eksikatoru 30 minuta. Masa uzoraka prije i poslije žarenja određuje se analitičkom digitalnom vagom s preciznošću od 0,1 mg.

Postotni udio pepela se određuje na sljedeći način:

$$\text{Pepeo (\%)} = [\text{neto masa pepela nakon } 550^{\circ}\text{C (g)} / \text{neto suhi uzorak (g)}] \times 100$$

#### **4. Rezultati istraživanja**

Istraživana je drvena sječka proizvedena usitnjavanjem drvnog ostatka iz primarne prerade drva (okrajaka), a namjena joj je korištenje u kogeneracijskom postrojenju istraživanog poslovnog subjekta. Prvi je uzorak prikupljen sa hrpe drvene sječke na otvorenom, a okrajci su iverani iveračem Silvator. Drugi je uzorak prikupljen sa hrpe drvene sječke pod nadstrešnicom, a okrajci su iverani iveračem Bruks.

Istraživanjem je utvrđen tehnički maseni udio prvog uzorka drvene sječke u iznosu 40,8 %, a drugog uzorka drvene sječke u iznosu 41,1 %. Prema udjelu vode oba uzorka drvene sječke spadaju u razred M45. Rezultati ukazuju na mogućnost prirodnog prosušivanja sirovine prije iveranja s ciljem postizanja optimalnog udjela vode od 35 %. Posebice je značajno napomenuti da je kolotovima višemetarskog oblog drva utvrđen udio vode u iznosu 38,0 %. Stoga se optimiziranje doziranja gorivom prikladnog udjela vode može postići i odgovarajućim miješanjem drvene sječke proizvedene usitnjavanjem drvno-industrijskog ostatka i drvene sječke proizvedene usitnjavanjem višemetarskog oblog energijskog drva.

Nasipna gustoća drvene sječke utvrđena je u iznosu 420 kg/m<sup>3</sup> za prvi uzorak, odnosno u iznosu 390 kg/m<sup>3</sup> za drugi uzorak. Iako su razlike relativno malene, rezultati mogu poslužiti pri proračunu potrebnog prostora za skladištenje (na otvorenom ili pod nadstrešnicom) u ovisnosti o dnevnim i sezonskim potrebama kogeneracijskog postrojenja.

Granulometrijskim analizama prvog uzorka drvene sječke utvrđen je relativno visok udio (7,0 %) fine frakcije (< 3,15 mm) uz više nego zadovoljavajuću (90,6 %) zastupljenost glavne frakcije, bez prisutnosti predugačkih čestica, štoviše uz izostanak čestica grube frakcije (> 63 mm). Rezultati prvi uzorak drvene sječke svrstavaju u razred F45S; F10. Prosijavanjem drugog uzorka drvene sječke utvrđen je značajno manji udio fine frakcije (1,8 %), također gotovo idealan udio glavne frakcije (95,1 %), ali i značajno nepovoljnija pojavnost predugačkih čestica maksimalne duljine 246 mm i maksimalne površine presjeka 4,9 cm<sup>2</sup>. Sukladno utvrđenim parametrima drugi uzorak drvene sječke pripada zaredu P45; F06. Rezultati granulometrijskih analiza ukazuju na nužnost redovitog održavanja strojeva za usitnjavanje (pravovremene zamjene noževa i odabira prikladnih sita). Osim toga mogu poslužiti i kao

smjernica za odabir novih strojeva za usitnjavanja u eventualnim novim investicijskim ciklusima.

Udio pepela prvog uzorka drvene sječke utvrđen je u iznosu 1,93 % (A2.0), a udio pepela drugog uzorka drvene sječke utvrđen je u iznosu 3,17% (A5.0). Rezultati ukazuju na nemogućnost korištenja drvene sječke za proizvodnju briketa (primjerice u slučaju povećanih potreba za sirovinom), a mogu poslužiti i kao pokazatelj pri planiranju odgovarajućih postupaka zbrinjavanja pepela iz kogeneracijskog postrojenja. Posebnu pozornost treba posvetiti i smanjenju udjela pepela u slučaju drugog uzorka jer su povećane vrijednosti mogle nastati i kao rezultati onečišćenja anorganskim tvarima (zemljom) prilikom manipulacije sirovinom.

Rezultati neto kalorične vrijednost uzorka drvene sječke; 9,68 MJ/kg za prvi uzorak i 9,49 MJ/kg za drugi uzorak, ukazuju na već spomenutu mogućnost povećanja energijskog iskorištenja prirodnim prosušivanjem sirovine; odnosno na mogućnost proizvodnje iste količine energije manjom količinom sirovine.

Prema normi HRN EN ISO 17225-3:2014 Čvrsta biogoriva – Specifikacije goriva i razredi – 3. dio: Klasifikacija drvnih briketa; istraživani drvni briketi mogu se klasificirati u najkvalitetniji A1 razred. Utvrđen je oblik 1, promjer  $76,24 \pm 0,42$  mm i duljina  $255,86 \pm 4,49$  mm, a od limitirajućih značajki zadovoljavaju udjelom vode (7,3 %), udjelom pepela (0,48 %) i neto kaloričnom vrijednošću (16,56 MJ/kg). Prostor za poboljšanje kakvoće postoji samo kod značajke mehaničke izdržljivosti (94,1 %; DU90.0), no ista navedenom normom nije propisana.

## 5. Zaključak

Na temelju rezultata istraživanja proizlaze sljedeći zaključci:

- Prirodnim prosušivanjem sirovine za proizvodnju drvene sječke (drvno-industrijskog ostatka i višemetarskog oblog energijskog drva) moguće je postići značajnu racionalizaciju utroška sirovine u kogeneracijskom postrojenju. Ovisno o respoloživim količinama sirovine na stovarištu, proteklom vremenu prirodnog prosušivanja i sezonskim potrebama kogeneracijskog postrojenja optimizaciju je moguće postići i odgovarajućim miješanjem dostupne ulazne sirovine, odnosno proizvedene drvene sječke.
- Rezultati granulometrijskih analiza drvene sječke ukazuju na nužnost pravilnog odabira stroja za usitnjavanje, ali i na nužnost redovitog održavanja strojeva s ciljem postizanja ujednačene granulometrijske strukture bez prevelikih čestica.
- Drvna sječka proizvedena iz drvno-industrijskog ostatka iz primarne prerade (okrajaka) s obzirom na udio pepela prikladna je prvenstveno za korištenje u kogeneracijskom postrojenju. Korištenje navedene sirovine pri proizvodnji briketa značajno bi umanjilo kakvoću, a samim time i vrijednost briketa.
- Istraživani su drvni briketi zadovoljavajuće kakvoće (A1), a unaprjeđenje kakvoće drvnih briketa moguće je prvenstveno povećanjem mehaničke izdržljivosti.

## 6. Literatura

1. Annon., 2007: Velike mogućnosti proizvodnje biomase u hrvatskom šumarstvu. Hrvatske šume130: 2–6
2. HRN EN 14778:2011 Čvrsta biogoriva – Uzorkovanje
3. HRN EN 15103:2010 Čvrsta biogoriva – Određivanje nasipne gustoće
4. HRN EN 14918:2010 Čvrsta biogoriva – Određivanje kalorijske vrijednosti
5. HRN EN 15210-2:2010 Čvrsta biogoriva – Određivanje mehaničke izdržljivosti peleta i briketa – 2. dio: Briketi
6. HRN EN ISO 18134-2:2015 Čvrsta biogoriva – Određivanje udjela vlage – Metoda sušionika – 2. dio: Ukupna vlaga – Pojednostavljena metoda



7. HRN EN ISO 17225-3:2014 Čvrsta biogoriva – Specifikacije goriva i razredi – 3. dio: Klasifikacija drvnih briketa
8. HRN EN 15149-1:2010 Čvrsta biogoriva – Određivanje granulometrijskoga sastava – 1. dio: Oscilacijsko prosijavanje upotrebom sita promjera 1 mm i više
9. HRN EN ISO 18122:2015 Čvrsta biogoriva – Određivanje udjela pepela
10. HRN EN ISO 18134-3:2015 Čvrsta biogoriva – Određivanje udjela vlage – Metoda sušionika – 3. dio: Vlaga u općem uzorku za analizu
11. Janković, B., 1987: Ogrjevno drvo. Šumarska enciklopedija, (ur.) Z. Potočić, JLZ, Zagreb, 542–543.
12. Katalog opreme; Župčić, Ivica; Ančić, Mario; Klarić, Miljenko; Miklenčić, Josip; Šapić Irena; Španić, Nikola; Vucelja Marko (ur). Zagreb : Sveučilište u Zagrebu, Šumarski fakultet, 2015.
13. Overview of Forestry, and Wood Fuel Supply Chains, Loibneggar, 2011
14. Priručnik o gorivima iz drvene biomase, Zagreb, 2008., pdf., str. 17–19
15. Vusić, D., Zečić, Ž., Paladinić, E., 2014: Optimization of energy wood chips quality by proper raw material manipulation. Proceedings Natural resources, green technology & sustainable development, I. Radojčić Redovniković, T. Jakovljević, J. Halambek, M. Vuković, D. Erdec Hendrih (ur.), Zagreb, Faculty of Food Technology and Biotechnology, University of Zagreb, 159–166.
16. Zečić, Ž., Tikvić, I., Vusić, D., 2015: Potencijali proizvodnje drvene biomase za energiju u kontinentalnoj Hrvatskoj u odnosu na određene stanišne uvjete i vrste drveća. Hrvatska akademija znanosti i umjetnosti–Zbornik radova sa znanstvenog skupa »Prizvodnja hrane i šumarstvo–temelj razvoja istočne Hrvatske«, Zagreb, 313–341.
17. <http://bib.irb.hr/prikazi-rad?rad=799121>
18. [http://www.hurstboiler.com/biomass\\_boiler\\_systems/biomass\\_fuel\\_types](http://www.hurstboiler.com/biomass_boiler_systems/biomass_fuel_types)
19. [http://www.biomassenergycentre.org.uk/portal/page?\\_pageid=75,15174&\\_dad=portal&\\_schema=PORTAL](http://www.biomassenergycentre.org.uk/portal/page?_pageid=75,15174&_dad=portal&_schema=PORTAL)

20. <http://www.hzn.hr/default.aspx?id=525>
21. <http://www.biomasa.com.hr/>
22. <http://www.tehno-dom.hr/obnovljivi-izvori-energije/energija-biomase>
23. [http://powerlab.fsb.hr/enerpedia/index.php?title=PRIMARNA\\_ENERGIJA](http://powerlab.fsb.hr/enerpedia/index.php?title=PRIMARNA_ENERGIJA)
24. <https://www.enu.hr/ee-u-hrvatskoj/20-20-20-i-dalje/rezultati/energija-hr/>
25. <http://portalzamlade.info/205-obnovljivi-izvori-energije-biomasa.html>
26. <http://www.eihp.hr/wp-content/uploads/2015/02/Energija2013.pdf>
27. <http://vin-projekt.hr/hr/obnovljivi-izvori-energije/>
28. <http://oie.mingo.hr/UserDocsImages/Biomasa%20prezentacija.pdf>
29. <http://www.ams-biomasa.com/index.php?lang=en>
30. <http://zelenipartner.eu/art/drvena-sjecka-usitnjen-otpad-koji-grije>
31. [http://www.eca.europa.eu/Lists/ECADocuments/SR16\\_18/SR\\_BIOFUELS\\_HR.pdf](http://www.eca.europa.eu/Lists/ECADocuments/SR16_18/SR_BIOFUELS_HR.pdf)
32. <http://www.eniteh.hr/opis.html>
33. <http://www.phb.hr/hr/projekt/kogeneracijsko-postrojenje-na-bazi-izgaranja-drvene-biomase-be-to-sava-10>
34. [http://www.obnovljivi.com/pdf/PDF\\_OBNOVLJIVI\\_COM/Cupin-biomasa.pdf](http://www.obnovljivi.com/pdf/PDF_OBNOVLJIVI_COM/Cupin-biomasa.pdf)
35. <http://www.novolist.hr/Vijesti/Hrvatska/U-Hrvatskoj-1.207-elektrana-na-obnovljive-izvore-energije>
36. [http://www.wood-energy.info/wp-content/uploads/2014/08/Turboden-ORC\\_Provjerena-tehnologija-za-kogeneracije-na-biomasu.pdf](http://www.wood-energy.info/wp-content/uploads/2014/08/Turboden-ORC_Provjerena-tehnologija-za-kogeneracije-na-biomasu.pdf)
37. <http://www.drvnipelet.hr/novosti/uniconfort-kogeneracije-su-sve-popularnije-za-proizvodnju-struje-i-za-daljinska-grijanja/>
38. <http://www.sraspopovic.com/Baza%20znanja%20dokumenti/Polj.i%20prehr/I%20razred/S%20takleni%20laboratorijski%20pribor%20pred2.pdf>
39. [https://hr.wikipedia.org/wiki/Proizvodnja\\_biogoriva\\_u\\_svijetu](https://hr.wikipedia.org/wiki/Proizvodnja_biogoriva_u_svijetu)
40. [http://www.mingo.hr/public/energetika/Energija\\_RH\\_2014.pdf](http://www.mingo.hr/public/energetika/Energija_RH_2014.pdf)

41. [http://www.regea.org/assets/files/objavilismo2012/D32\\_Biofuel\\_hanbook\\_REGEA.pdf](http://www.regea.org/assets/files/objavilismo2012/D32_Biofuel_hanbook_REGEA.pdf)

42. [http://nadmetanja.hrsume.hr/javnipoziv/20120829\\_sjecka/PrijedlogUgovoraProdajaDrvneSjecke.pdf](http://nadmetanja.hrsume.hr/javnipoziv/20120829_sjecka/PrijedlogUgovoraProdajaDrvneSjecke.pdf)

