

Utjecaj starenja površine na kvalitetu lijepljenja građevnog drva

Gabrek, Gustav

Undergraduate thesis / Završni rad

2017

Degree Grantor / Ustanova koja je dodijelila akademski / stručni stupanj: **University of Zagreb, Faculty of Forestry / Sveučilište u Zagrebu, Šumarski fakultet**

Permanent link / Trajna poveznica: <https://um.nsk.hr/um:nbn:hr:108:568691>

Rights / Prava: [In copyright](#) / [Zaštićeno autorskim pravom.](#)

Download date / Datum preuzimanja: **2024-08-27**



Repository / Repozitorij:

[University of Zagreb Faculty of Forestry and Wood Technology](#)



**SVEUČILIŠTE U ZAGREBU
ŠUMARSKI FAKULTET
DRVNOTEHNOLOŠKI ODSJEK**

**PREDIPLOMSKI STUDIJ
DRVNA TEHNOLOGIJA**

GUSTAV GABREK

**UTJECAJ STARENJA POVRŠINE NA KVALITETU LIJEPLJENJA
GRAĐEVNOG DRVA**

ZAVRŠNI RAD

ZAGREB, 22.9.2017.

PODACI O ZAVRŠNOM RADU

AUTOR:	Gustav Gabrek 08.06.1995, Zagreb 0068224700
NASLOV:	Utjecaj starenja površine na kvalitetu lijepljenja građevnog drva
PREDMET:	Drvo u graditeljstvu
MENTOR:	doc. dr. sc. Vjekoslav Živković
IZRADU RADA JE POMOGAO:	doc. dr. sc. Vjekoslav Živković
RAD JE IZRAĐEN:	Sveučilište u Zagrebu - Šumarski fakultet Zavod za namještaj i drvne proizvode
AKAD. GOD.:	2016/2017
DATUM OBRANE:	22.09.2017
RAD SADRŽI:	Stranica: 22 Slika: 12 Tablica: 8 Navoda literature: 11
SAŽETAK:	<p>Ovaj završni rad pokazuje utjecaj prirodnog starenja površine u unutrašnjim uvjetima na kvalitetu lijepljenja termotretiranog drva za vanjsku primjenu. U ispitivanju su korištene dvije nemodificirane i dvije termotretirane vrste drva: hrast i bukva. Uzorci dimenzija 1000 x 100 x 20 mm (L x T x R) su blanjeni i lijepljeni MUF ljepilom 2 sata, 1, 2, 6, 10, i 18 dana nakon blanjanja. Svojstva lameliranih hrastovih i bukovih greda, prvenstveno čvrstoća na smik, delaminacija i kontaktni kut mjereni su tako da otkriju 1) prikladnost vrste za lameliranje i 2) utjecaj dužeg vremena skladištenja nakon blanjanja na svojstva lameliranja drva.</p> <p>Generalno, nemodificirana i termotretirana bukovina pokazuje bolje rezultate u usporedbi s nemodificiranom i termotretiranom hrastovinom.</p> <p>Rezultat delaminacije (totalna delaminacija) pokazuje ovisnost o vremenu starenja površine. Nemodificirana i modificirana bukovina mogu biti uspješno lamelirane do 2 dana nakon blanjanja, dok su hrast i modificirani hrast neprikladni za lameliranje pod ovdje ispitanim uvjetima.</p> <p>Prirodno starenje površine nije pokazalo utjecaj na smičnu čvrstoću. Prosječna čvrstoća lamela na smik (u suhom stanju) pokazuje da nemodificirana i modificirana bukovina i hrastovina mogu biti uspješno lamelirane neovisno o starosti površine. No vidljivo je da se kod bukovine vrijednosti previše ne razlikuju između modificiranog i nemodificiranog materijala neovisno o starenju površine (~20 N/mm²), za razliku od hrastovine gdje je kod nemodificirane čvrstoća veća (~15 N/mm²) nego kod modificirane (~11 N/mm²).</p> <p>Rezultati delaminacije mogu biti povezani s kontaktnim kutom koji ukazuje da se svježije pripremljena površina bolje kvasi nego nakon prirodnog starenja, ali isto tako je vidljivo da je kontaktni kut najniži na površini bukovine (50°, 2 sata nakon blanjanja), a najveći na površini termotretiranog hrasta (~64°, 2 sata nakon blanjanja).</p>

PREDGOVOR

Opće je poznato da se najbolja kvaliteta lijepljenja postiže neposredno nakon završene mehaničke obrade. Pitanje je međutim u kojoj mjeri prirodno starenje površine, do kojeg može doći u periodu između blanjanja i lijepljenja, utječe na kvalitetu lijepljenja. U okviru ovog završnog rada načinit će se manji eksperiment kako bi se odgovorilo na navedeno pitanje.

Ovom prilikom želio bi se zahvaliti doc. dr. sc. Vjekoslavu Živkoviću koji mi je omogućio realizaciju ovog završnog rada, te mi je uvelike pomogao u samoj provedbi ispitivanja i omogućio mi pristup svojoj potrebnoj literaturi te korisnim savjetima i smjernicama.

Posebno se zahvaljujem i tvrtki PPS Galeković na doniranom drvnom materijalu korištenom u ovom pokusu.

Zahvaljujem se i svim djelatnicima Šumarskog fakulteta na savjetima i ustupljenoj opremi potrebnoj za provedbu rada.



**IZJAVA
O IZVORNOSTI RADA**

OB ŠF 05 07

Revizija: 1

Datum: 28.6.2017.

„Izjavljujem da je moj *završni rad* izvorni rezultat mojega rada te da se u izradi istoga nisam *koristio* drugim izvorima osim onih koji su u njemu navedeni“.

vlastoručni potpis

Gustav Gabrek

U Zagrebu, 22.09.2017

SADRŽAJ

1. UVOD.....	2
2. CILJ RADA.....	3
3. PREGLED DOSADAŠNJIH ISTRAŽIVANJA	4
4. MATERIJAL I METODE.....	6
4.1. Drvo i priprema	6
4.2. Lijepilo i lijepljenje.....	6
4.3. Način pripreme uzoraka	7
5. METODE	9
5.1. Kontaktni kut.....	9
5.2. Delaminacija	9
5.3. Čvrstoća na smik.....	11
6. REZULTATI I DISKUSIJA	13
6.1. Kontaktni kut.....	13
6.2. Delaminacija	14
6.3. Čvrstoća na smik.....	17
7. ZAKLJUČAK	21
8. LITERATURA.....	22

1. UVOD

Pad kvalitete lijepljenja a porastom starosti površine drva opće je poznata pojava. Iz tog razloga cilj ovog rada bio je doznati u kojoj mjeri utječe vrijeme skladištenja, a samim time i starenja površine građevnog drva u industrijskoj proizvodnji lameliranih drvenih elemenata na čvrstoću lijepljenog spoja.

Drvo je kao klasičan materijal za izradu konstrukcija u upotrebi stotinama godina, te uvođenje novih tehnologija garantira nastavak korištenja i u budućnosti. Činjenica da postupcima lameliranja, te ostalim konstrukcijskim rješenjima drveni nosač nema dimenzijsko ograničenje garantira nastavak uporabe. Složena struktura koja se sastoji od celuloze, lignina, hemiceluloze i ekstraktivnih tvari sa svojstvima kao što su kontaktni kut i kvašenje uvelike utječe na kvalitetu lijepljenja. Svježina površine jedan je od glavnih uvjeta za produljivanje kvalitete konstrukcijskog rješenja, ne samo u pogledu lijepljenja, nego i dugotrajnosti i kvaliteti premaza.

2. CILJ RADA

Cilj ovog rada je putem pokusa doznati u kojoj mjeri prirodno starenje površine utječe na čvrstoću lijepljenog spoja. Variranjem vremena skladištenja na dvije vrste drva između blanjanja i lijepljenja uspoređuju se rezultati ispitivanja na delaminaciju, čvrstoću na smik te kontaktni kut.

Sasvim mala razlika u organizaciji pogona gdje građa stoji svega par dana manje prije nego što uđe u proizvodni proces može potencijalno imati velike razlike u konačnoj kvaliteti proizvoda, što je isto tako jedan od razloga zašto su rezultati ovog ispitivanja potrebni.

3. PREGLED DOSADAŠNJIH ISTRAŽIVANJA

Atraktivnost termotretiranja sa svojim mnogim dobrim promjenama svojstava, ima i negativnu stranu koja iziskuje mnogobrojna istraživanja kako bi se ustanovilo u kojoj mjeri je ova modifikacija korisna. S jedne strane porast dimenzijske stabilnosti, veća prirodna otpornost i atraktivna vizualna promjena, suprotstavljena su svojstva onima lošima, kao što su pad mehaničkih svojstava, lošija svojstva prilikom lijepljenja, te općenito mnogo krtija struktura. Navedene promjene navele su mnoge znanstvenike da pomoću raznih istraživanja iskažu u kojim situacijama je ova modifikacija korisna te kako utječe na lameliranje ruku pod ruku sa svojstvima kao što su hrapavost ili starost površine nakon obrade.

Gindl i suradnici (2004) su istraživali utjecaj starenja površine drva na kvašenje, kontaktni kut i energiju površine. No na samu adheziju utječu još vrsta drva, različiti tretmani, bjeljika ili srž, način sušenja, napad organizmima i drugo. Utjecaj navedenih svojstava prvenstveno na svojstva kvalitete premaza i lijepljenja privuklo je pažnju nekoliko znanstvenika (Chen, 1970; Troughton i Chow, 1971, Gardner dr., 1991, Nylund dr., 1998, Nussbaum, 1999, Wålinder, 2000) koji su došli do zaključka da je starenje površine prvi i najbitniji parametar. Samo starenje površine, radi migracije ekstraktivnih tvari, smanjuje kvašenje što umanjuje samu kvalitetu lijepljenja. Christiansen (1994) je sumirao sve mehanizme koji utječu na svojstva povezivanja s drvom. Migracija hidrofobnih ekstraktivnih tvari tokom sušenja, oksidacija površine, zatvaranje mikro pora što smanjuje adheziju, kiselost ili reaktivnost ekstraktivnih tvari koje utječu na lijepljenje te promjenu na molekularnoj razini navodi kao bitne parametre. U ovom članku uspoređuju se razlike između brušene površine i površine rezane mikrotomom, te njihovo ponašanje s različitim vremenom nakon izrade samih površina.

S druge strane Söğütlü (2017) naglašava važnost povezivanja drva lijepljenjem za budućnost industrije drvenih proizvoda. Iz tog razloga provodi istraživanje utjecaja porasta hrapavosti površine na čvrstoću lijepljenog spoja. Vidljivo je da finoća obrade površine vidno utječe na čvrstoću lijepljenja, gdje hrapavija površina podnosi manja naprezanja. Također je utvrđeno da je PVAc lijepilo prikladnije za interijer gdje je kontrolirana vlaga, te je potrebna visoka čvrstoća spoja.

Ponašanje drva u kontaktu s vodom isto je tako jedno od vrlo bitnih svojstava, modifikacije termotretiranjem ili kemikalijama mogu uvelike promijeniti odnos drva i vode. Bastani i suradnici (2015) su ustanovili kako borovina modificirana furfuralnim alkoholom, melaminom i termotretirana borovina i bukovina znatno slabije upijaju vodu u sva tri glavna smjera drva te rezultiraju povećanjem kontaktnog kuta kao što je bilo i za očekivati.

A kako utječu različiti režimi termotretiranja na lameliranje prikazali su Kariz i Sernek (2012) sa ciljem određivanja posljedica različitih temperatura modificiranja na smrekovinu lijepljenu PVAc, PU i MUF ljeplima. Zanimljiv je podatak da termotretiranjem na temperaturama ispod 200 °C gubitak mase iznosi manje od 0.8%, dok na temperaturama iznad 200 °C taj gubitak rapidno raste i do 9% na temperaturi od 230 °C. Isto tako je ustanovljeno da ravnotežni sadržaj vode isto tako rapidno pada sa 10.9% kod netretiranog drva na čak 4.8% kod tretiranog pri temperaturi od 230 °C, što je manje od pola. Također se pokazalo da čvrstoća lijepljenog spoja pada s porastom temperature tretiranja. Ali, taj pad je bio izraženiji kod PVAc lijepila, nego kod MUF i PU. Glavni uzrok slabijeg spoja bila je prvenstveno oslabljena struktura samog drva, ali i slabija kohezija/adhezija. Što se tiče delaminacija, pri korištenju PU i MUF lijepila promjene nisu bile značajne, te je delaminacija ostala u okvirima standardnih zahtjeva, ali uzorci kod kojih se koristilo PVAc lijepilo su bili vrlo delaminirani.

Kao što je vidljivo iz navedenih primjera interesa za ovu problematiku ima, isto kao i potrebe. Minimalne razlike u pripremi sirovine i odabiru lijepila mogu biti od velike koristi za kvalitetu konačnog proizvoda.

4. MATERIJAL I METODE

4.1. Drvo i priprema

U ispitivanjima su korištene 4 varijante drvenih lamela, hrastovina, termotretirana hrastovina, bukovina te termotretirana bukovina. Prilikom blanjanja, te u vremenu do lameliranja, sve lamele su bile kondicionirane u istim uvjetima. Blanjanje je vršeno na ravnalici u dva prolaza kako bi se obje strane obradile. Raspored blanjanja je bio raspoređen kroz 18 dana (Tablica 1) kako bi svi uzorci mogli biti lamelirani isti dan.

Tablica 1. Raspored blanjanja i lameliranja

Trajanje stajanja nakon blanjanja (dani)	Dan	Datum blanjanja
18	srijeda	7.6.2017.
10	četvrtak	15.6.
6	ponedjeljak	19.6.
2	srijeda	23.6.
1	četvrtak	24.6.
0	petak – dan kad se lamelira	25.6.

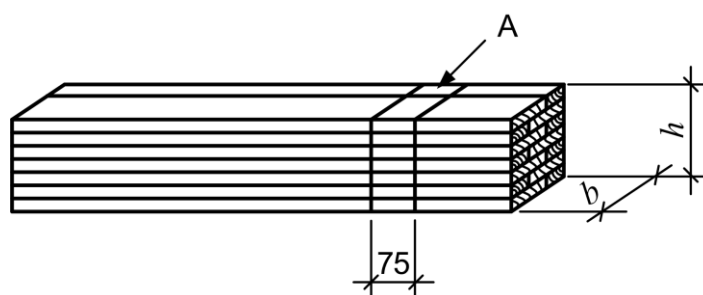
4.2. Lijepilo i lijepljenje

Ljepilo koje je korišteno za lameliranje uzoraka je (MUF) dvokomponentno melamin formaldehidno lijepilo. Lijepljenje se odvijalo u realnim industrijskim uvjetima na pneumatskoj preši gdje su sve gredice iste vrste bile poslagane u nizu jedna ispod druge kako bi sila lijepljenja bila identična u probama svih starosti površine. Nanos je bio 180 g/m² nanesen na svaku stranu (ukupno 360 g/m²), tlak prešanja je iznosio 1.5 MPa, a vrijeme prešanja 16 sati. Nakon toga su grede s nadmjerom na širinu blanjanjem bile dovedene u konačne dimenzije.

Tablica 2. Označavanje varijanti uzoraka

uzorak	0	1	2	6	10	18
hrastovina	H0	H1	H2	H6	H10	H18
hrastovina HTW	HT0	HT1	HT2	HT6	HT10	HT18
bukovina	B0	B1	B2	B6	B10	B18
bukovina HTW	BT0	BT1	BT2	BT6	BT10	BT18

Gredice su bile sastavljene od 5 lamena debljine 20 mm, i širine 100 mm, što im je dalo poprečni presjek dimenzija 100x100 mm, a lamelirane su u dužini od 1 m. Iz dobivenih elemenata izrezivane su probe za delaminaciju prema normi EN 14080 te probe za ispitivanje smične čvrstoće EN 13354. Osim navedenih proba od svake varijante je ostavljena po jedna daska za mjerenje kontaktnog kuta u svim datim varijantama.

**Key**

A test piece

b width

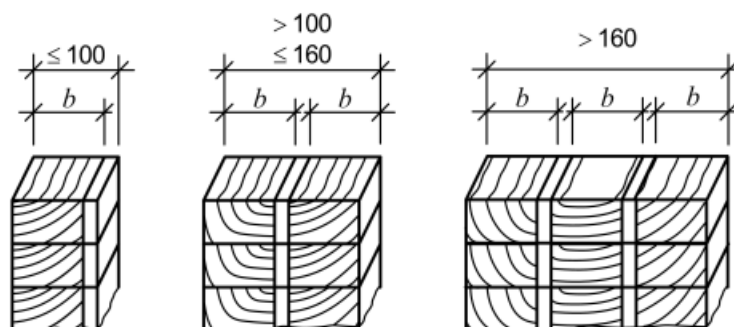
h depth

Slika 1. Shematski lameliranja greda i krojenja proba za ispitivanje delaminacije

4.3. Način pripreme uzoraka

Krojenje uzoraka vršilo se na kružnoj pili. Za potrebe ispitivanja delaminacije iz svake grede duljine 1 m izrezivalo se po 5 odsječaka punog poprečnog presjeka duljine 75 mm (u longitudinalnom smjeru). Iz istih greda pripremali su se uzorci za ispitivanje čvrstoće na smik. Prvi korak bio je napraviti 5 odsječaka punog poprečnog presjeka duljine 40 mm (u

longitudinalnom smjeru). Iz dobivenih odsječaka se izrezuju dvije pruge širine 40 mm (jedna se označava slovom L- lijeva, druga s D- desna). Izgled proba je kao na slici 2. Duljina konačne probe je jednaka visini nosača 100 mm, širina iznosi 40 mm, te visina 40 mm. Prilikom izrade izbjegavale su se sve greške građe drva kako ne bi utjecale na dobivene rezultate.



Slika 2. Shematski prikaz krojenja proba za ispitivanje smika (srednja slika)

Broj dobivenih uzoraka je dat u tablici 3.

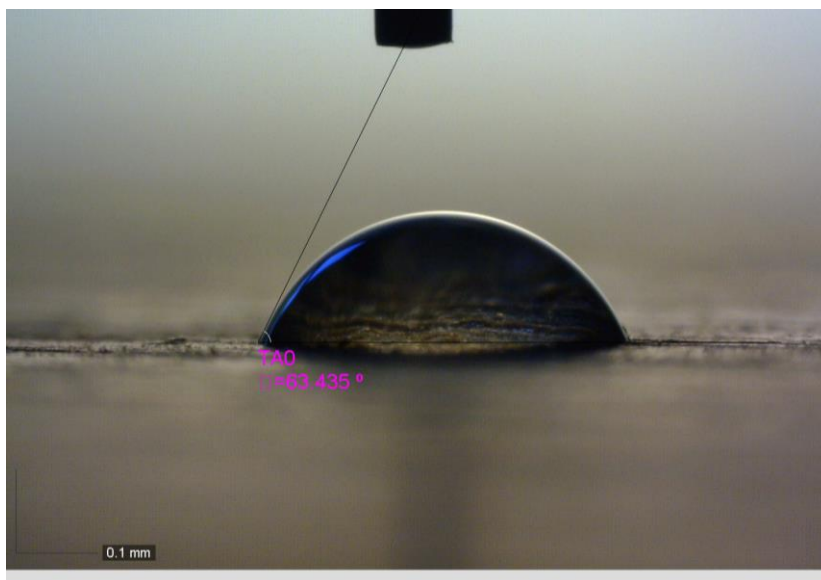
Tablica 3. Prikaz broja uzoraka za sva ispitivanja

uzorak	broj varijanti	broj gredica po varijanti	broj lamela	broj sljubnica za smik	broj proba za delaminaciju	probe za kontaktni kut
hrastovina	6	1	5	40	5	1
hrastovina HTW	6	1	5	40	5	1
bukovina	6	1	5	40	5	1
bukovina HTW	6	1	5	40	5	1

5. METODE

5.1. Kontaktni kut

Mjerenje kontaktnog kuta vršeno je kapljicom destilirane vode volumena 0.02 ml koja je spuštена na površinu drva. Svi uzorci korišteni za mjerenje su bili uvijek orijentirani tako da se kut mjeri na strani prema srcu. Za svaku varijantu je izrađeno po 10 slika s kojih je mjerен kontaktni kut, a vrijeme između kontakta kapljice s površinom i slikanja je bilo 3 sekunde. Mjerenje je bilo postavljeno tako da je sa jedne strane kapljice postavljena kamera, dok je s druge strane izvor svjetlosti koji oštro ograničava kapljicu kako bi se kasnije mogao iskazati kut.



Slika 3. Primjer mjerenja kontaktnog kuta

5.2. Delaminacija

Princip mjerenja delaminacije prema normi EN 14080 je podizanje sadržaja vode kako bi došlo do unutarnjih naprežanja. To dovodi do pojave vlačnih naprežanja okomito na sljubnicu, unutar samog drva, te između drva i lijepila. Neadekvatna svojstva sljubnica rezultiraju delaminacijom.

METODE

Delaminacija je mjerena tako da je po 5 uzoraka dimenzija 100x100x75 mm od svake varijante postavljano u komoru pod tlakom koja izdržava barem tlak od 600 kPa i vakuum od barem 85kPa.

Prije postavljanja uzoraka u komoru uzorcima se određuje masa na vagi točnosti od ± 0.01 g. Nakon toga se uzorci postavljaju u samu komoru tako da su u potpunosti potopljeni vodom temperature 10-20 °C te da se međusobno ne dodiruju kako bi svi čeonni presjeci bili u slobodnom kontaktu s vodom. Nakon postavljanja uzoraka u komori se postiže vakuum od 70-85 kPa na 30 minuta. Nakon vakuuma postavlja se tlak od 500-600 kPa na 2 sata.

Nakon intenzivnog ciklusa impregnacije vodom pod visokim tlakom, uzorci se postavljaju u klima komoru kako bi se isto tako intenzivno doveli na početni sadržaj vode. Bitno je da uzorci u komori budu postavljeni tako da između njih bude razmak od barem 50 mm te da čeonni presjeci budu okomito na strujanje zraka. Sušene se odvija na temperaturi od 70 °C i relativnoj vlazi zraka od 10%. Nakon sušenja uzorak smije imati maksimalno 110% početne mase.

Takav uzorak se unutar sat vremena od vađenja iz komore podvrgava mjerenju delaminacije koja se vrši lupom sa povećanjem od 10x i mjernim listićem od 0.08 ili 0.1 mm. Delaminacijom se smatraju pukotine unutar sljubnice, te pukotine gdje je maksimalno do 2 reda stanica ostalo na ljepilu a da nije struktura drva utjecala.

Totalna delaminacija je izražena pomoću formule

$$Delam_{max} = 100 \times \frac{l_{tot,delam}}{l_{tot,glue\ line}}$$

Gdje je

$l_{tot,delam}$ totalna duljina delaminacije (u mm)

$l_{tot,glue\ line}$ totalna duljina sljubnice na čeonim presjecima svakog uzorka

METODE

Maksimalna delaminacija je je izražena pomoću formule

$$Delam_{max} = 100 \times \frac{l_{max,delam}}{2 \times l_{glue\ line}}$$

Gdje je

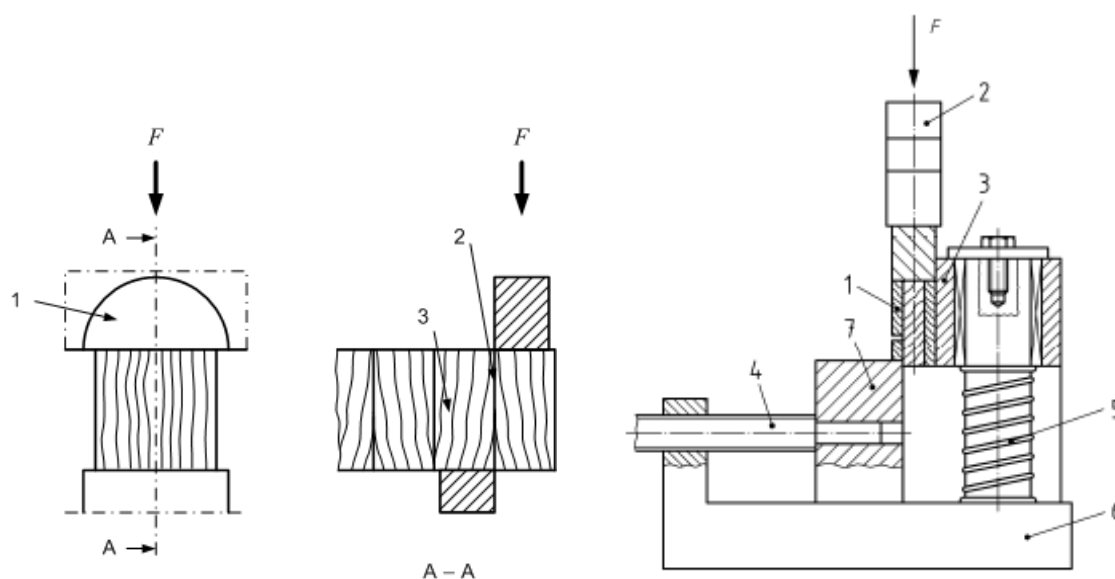
$l_{max,delam}$ maksimalna duljina delaminacije (u mm)

$l_{glue\ line}$ duljina jedne sljubnice (u mm)

Svi rezultati su izraženi u postocima (%).

5.3. Čvrstoća na smik

Na kidalici se postavljaju čeljusti koje vrše smično naprezanje paralelno na sljubnicu. Kidalica koja se koristi podešena je prema uputama proizvođača te vrši tlačno naprezanje na čeljusti za ispitivanje smika.



Slika 4. Shematski prikaz ispitivanja smične čvrstoće

Bitno je prilikom pripreme uzorka osigurati paralelnost strana koje su u kontaktu s čeljustima, te okomitost sa sljubnicom. Radi lakšeg i preciznijeg umetanja proba u čeljusti, svaka sljubnica na čeonom presjeku označava se markerom kako bi bila lakše vidljiva.

METODE

Prije samog mjerenja uzorci se kondicioniraju na ravnotežni sadržaj vode u standardnoj klimi od 20 ± 2 °C i relativnoj vlazi zraka od 60 ± 5 %. Provjera dimenzija uzoraka se vrši pomičnim mjerilom, te dimenzija uzorka smije odstupati 0.5 mm. Uzorak se postavlja tako da je uzdužni smjer drva u smjeru sile, te prostor između čeljusti i uzorka mora biti manji od 0.1 mm. Mjerenje se vrši tako da pomak čeljusti, odnosno deformacija budu konstantni, te do loma ne smije doći u vremenu ispod 20 sekundi.

Čvrstoća na smik je isto kao i delaminacija izražena formulama kako je zadano u normi.

$$fv = k \times \frac{F_u}{A}$$

F_u	sila loma (u N)
A	površina presjeka (40x40 mm)
l	širina uzorka (u mm)
t	debljina uzorka (u mm)
k	koeficijent $k = 0,78 + 0.0044t$

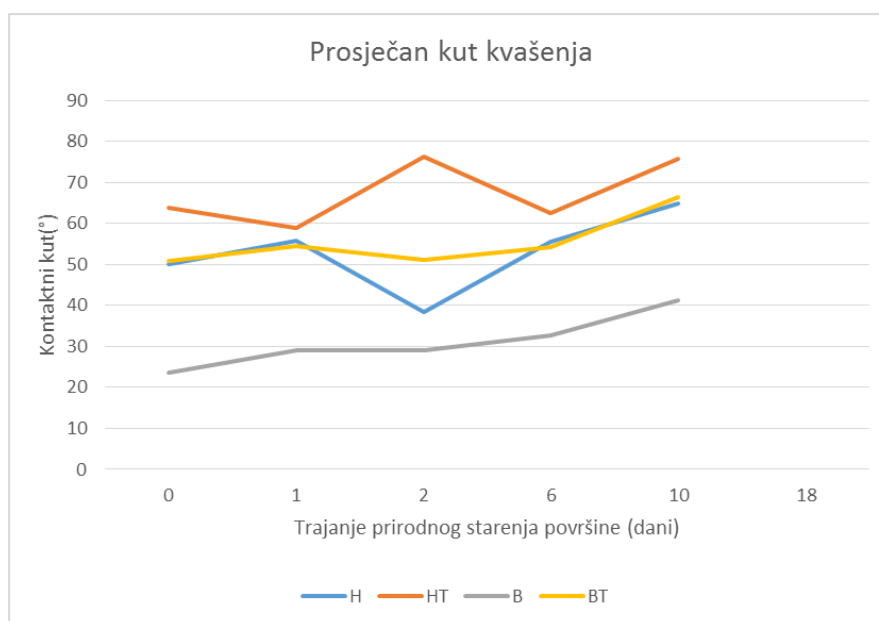
6. REZULTATI I DISKUSIJA

6.1. Kontaktni kut

Rezultati mjerenja kontaktnog kuta su u skladu s očekivanjima. Vidljiva je razlika prvenstveno između vrsta drva, ali je također jasno vidljiv i trend porasta kontaktnog kuta s porastom trajanja prirodnog starenja površine. Jasno je vidljiv i utjecaj termotretiranja, gdje termotretirani hrast i bukva imaju mnogo veći početni kontaktni kut nego iste vrste u sirovom stanju. Isto tako se potvrđuje da oksidacija i poznata činjenica da akcesorne tvari koje isparavaju s površine kroz određeni period utječu na svojstva površine. Površina postaje s vremenom hidrofobnija, te taj trend ne nestaje tijekom svih 10 dana provođenja ispitivanja. Jasno je da ovi podatci ukazuju na moguć utjecaj na samu kvalitetu lijepljenog spoja.

Tablica 4. Brojčani prikaz kontaktnog kuta (%)

		Period nakon blanjanja					
		0	1	2	6	10	18
Vrsta drva	H	50	55,7	38,3	55,5	64,9	
	HT	63,8	58,8	76,4	62,6	75,8	
	B	23,7	29,1	29,1	32,8	41,2	
	BT	50,8	54,6	51,1	54,1	66,5	



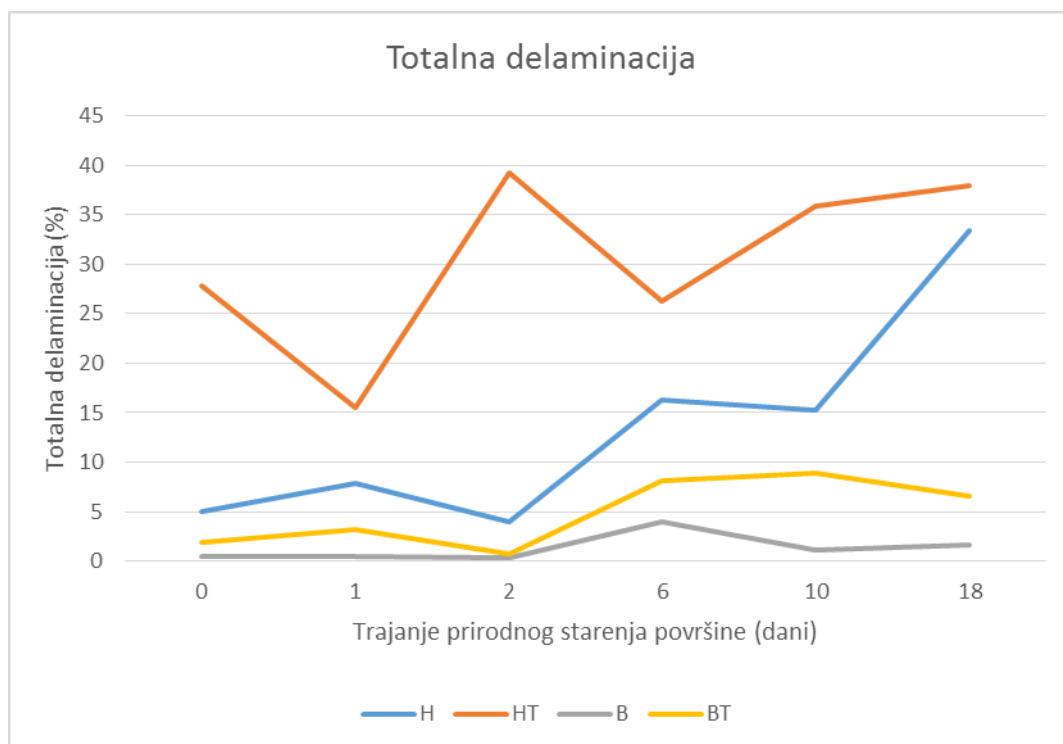
Slika 5. Grafički prikaz kontaktnog kuta

6.2. Delaminacija

Kod delaminacije je također vidljiv očekivan trend gdje s porastom trajanja prirodnog starenja površine raste i postotak delaminacije. Rezultati su izražavani prema normi EN 14080.

Tablica 5. Brojčani prikaz totalne delaminacije (%)

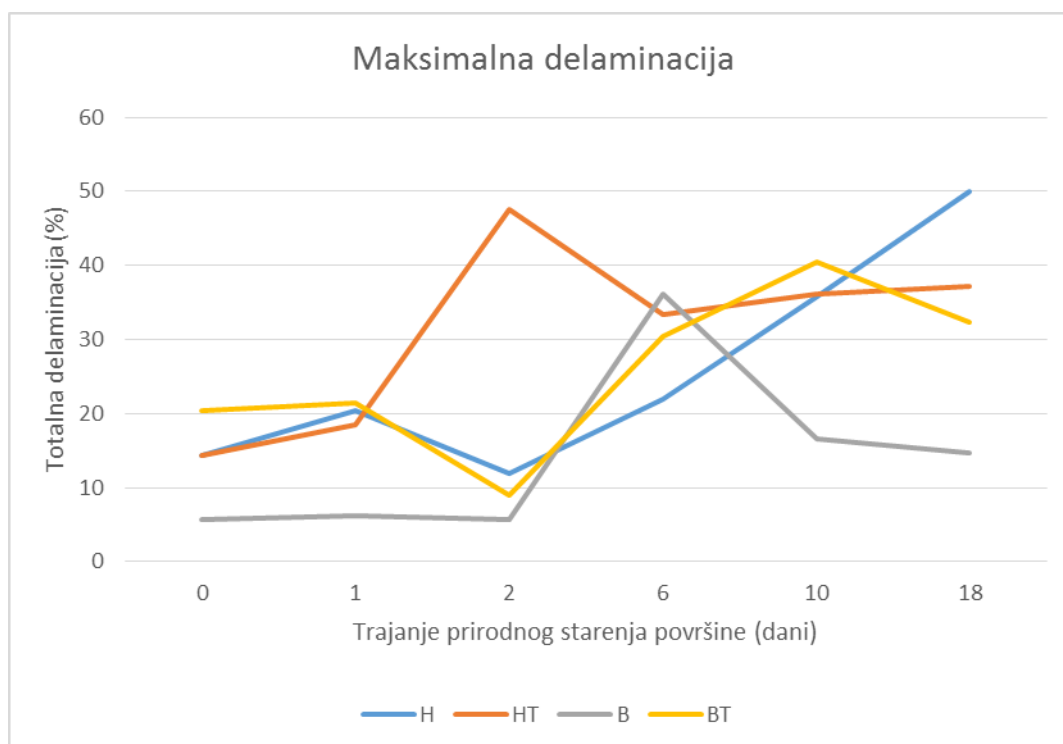
		Period nakon blanjanja					
		0	1	2	6	10	18
Vrsta drva	H	5,0	7,9	4,0	16,3	15,2	33,5
	HT	27,8	15,5	39,2	26,3	35,9	38,0
	B	0,5	0,5	0,3	4,0	1,2	1,6
	BT	2,0	3,2	0,7	8,1	8,9	6,5



Slika 6. Grafički prikaz totalne delaminacije

Tablica 6. Brojčani prikaz maksimalne delaminacije (%)

		period nakon blanjanja					
		0	1	2	6	10	18
Vrsta drva	H	14,3	20,5	11,9	21,9	35,7	50,0
	HT	14,3	18,6	47,6	33,3	36,2	37,1
	B	5,7	6,2	5,7	36,2	16,7	14,8
	BT	20,5	21,4	9,0	30,5	40,5	32,4



Slika 7. Grafički prikaz maksimalne delaminacije

Jasno je vidljiva razlika u stanju uzoraka nakon procesa impregnacije i intenzivnog sušenja na 70 °C. Starost površine očito utječe na kvalitetu i izdržljivost spoja. Dok s jedne strane slabije kvašenje igra veliku ulogu kod termotretiranih uzoraka, njihova dimenzijska stabilnost sigurno ima utjecaja. Za razliku od nemodificiranih uzoraka, kod termotretiranih uzoraka nije bilo česte ekstremne pojedinačne delaminacije usljed deformacije lamela, pojedinačne pukotine su rjeđe dosezale velike postotke kompletne sljubnice. Isto tako su jasno vidljiva bolja svojstva lijepljenja kod bukovih uzoraka, gdje čak i termotretirana

bukovina pokazuje bolje rezultate nego sirova hrastovina. Isto tako je vidljiv manji porast vrijednosti kod obje varijante bukovine, što znači da starost površine kod bukve ima manji utjecaj nego kod hrasta. Bitno je i naglasiti da su pukotine usljed delaminacije kod bukve bile gotovo isključivo po ljepilu, dok kod hrasta to nije bio slučaj. Kod hrasta je prvi red stanica vrlo često ostao na ljepilu uslijed delaminacije.



Slika 8. Velika razlika između uzoraka HT0 (lijevo) i HT 18 (desno)

Sama starost površine nije jedini bitan parametar, orijentacija samih lamela isto tako ima važan značaj. Naprezanja nastala radi predvidljivog ponašanja drva kao što je bubrenje, utezanje ili koritavljenje isto tako imaju značajnu ulogu u planiranju konstrukcije. Na određenim mjestima je jasno vidljivo da je delaminaciji doprinijela kriva orijentacija godova na poprečnom presjeku, no ne može se sa sigurnošću reći da bi drugačija orijentacija imala i drugačije ponašanje sljubnice.

Nemodificirana i modificirana bukovina mogu biti uspješno lamelirane do 2 dana nakon blanjanja, dok su hrast i modificirani hrast neprikladni za lameliranje pod ovdje ispitanim uvjetima. EN 14080:2013 zahtjeva da kada je sljubnica testirana na delaminaciju (metoda B) totalna delaminacija nakon jednog ciklusa ne smije prelaziti 4 %. Isto tako maksimalna delaminacija pojedine sljubnice mora biti manja ili jednaka 30 %.

Rezultati delaminacije mogu biti povezani s kontaktnim kutom koji ukazuje da je svježije pripremljenu površinu lakše kvasiti u usporedbi s prirodno starijom površinom, ali isto tako da je kontaktni kut najmanji na površini bukovine (50 °, 2 sata nakon blanjanja) i najveći na površini termotretirane hrastovine (~76 °, 10 dana nakon blanjanja).



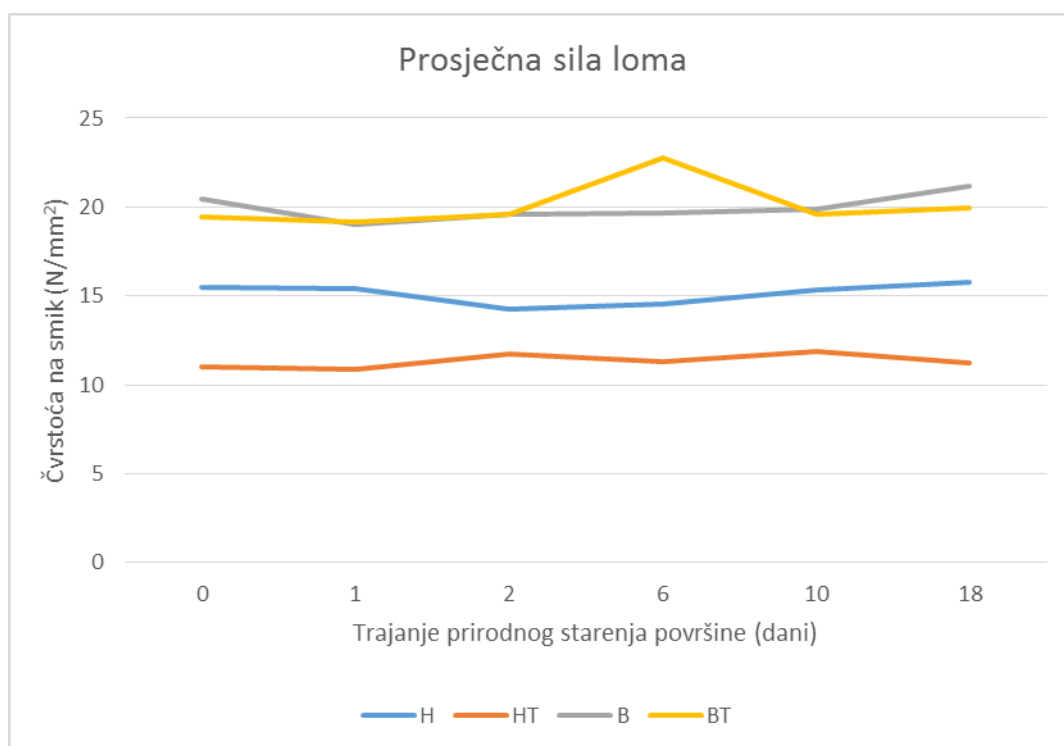
Slika 9. Ekstremna delaminacija H18

6.3. Čvrstoća na smik

Rezultati ispitivanja čvrstoće na smik, za razliku od ispitivanja delaminacije i kontaktnog kuta nisu u skladu s očekivanjima. Kod prosječne čvrstoće vidljiv je blagi trend porasta vrijednosti s trajanjem prirodnog starenja površine. Ova pojava se može pripisati činjenici da je vrlo velik udio lomova bio po drvu, što je vrlo pozitivan podatak. U ovom slučaju starost površine nije imala značajnu ulogu, prema tome da je u svakoj varijanti lijepljeni spoj bio jači nego sama čvrstoća drva. Za razliku od delaminacije vidljiv je jasan utjecaj termotretiranja ali u ovom slučaju samo za hrast, dok je bukva ostala približno jednake čvrstoće prije i poslije tretiranja. Što se tiče same razlike između hrastovih uzoraka i bukovih, hrast je očekivano slabijih svojstava.

Tablica 7. Brojčani prikaz prosječnih sila loma (N/mm²)

		period nakon blanjanja					
		0	1	2	6	10	18
Vrsta drva	H	15,45947	15,37965	14,2439	14,56498	15,30327	15,74839
	HT	10,99539	10,88674	11,73454	11,27625	11,90096	11,20629
	B	20,46034	19,01329	19,60415	19,6477	19,88957	21,16611
	BT	19,46073	19,12344	19,57533	22,79048	19,62026	19,95519

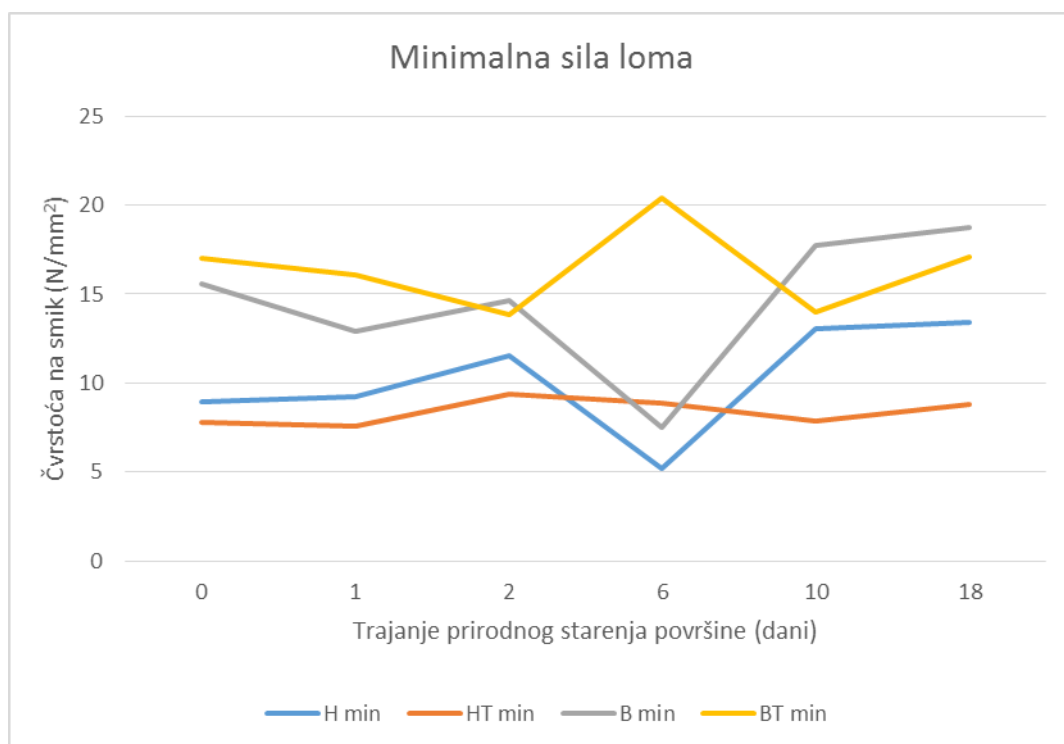


Slika 10. Grafički prikaz prosječnih sila loma

Kod minimalnih čvrstoća isto tako je vidljiv blagi trend porasta. Velika odstupanja minimalnih naprezanja po pojedinim varijantama se pripisuju potencijalno lošije slijepljenim mjestima uslijed grešaka drva.

Tablica 8. Brojčani prikaz minimalnih sila loma (N/mm²)

		Period nakon blanjanja					
		0	1	2	6	10	18
Vrsta drva	H	8,961903	9,242787	11,5103	5,225245	13,05585	13,42959
	HT	7,754295	7,567039	9,393835	8,865944	7,83209	8,806612
	B	15,56004	12,89154	14,61569	7,488288	17,73661	18,76287
	BT	17,03586	16,05966	13,83213	20,43707	13,97266	17,11306



Slika 11. Grafički prikaz minimalnih sila loma

Na temelju ispitivanja smične čvrstće modificirana i nemodificirana hrastovina i bukovina mogu biti lamelirane prema tome da su zadovoljile normu EN 14080 koja zahtjeva da smična čvrstća svake sljubnice bude barem 6 N/mm² te da minimalni udio loma po drvu bude barem 90%.



Slika 12. Primjer loma po ljepilu

Sama kvaliteta konstrukcije kao što ovisi o kvaliteti sirovine, pripremi površine te vremenu do procesa lijepljenja, ovisi i o odabiru ljepila. Činjenica da se lom kod većine proba protezao kroz drvo, a ne kroz sljubnicu ide u prilog (MUF) ljepilu te potvrđuje njegovu kvalitetu.

7. ZAKLJUČAK

Vidljivo je da modificirana i nemodificirana bukovina pokazuju bolje rezultate u usporedbi s modificiranom hrastovinom i nemodificiranom hrastovinom.

Rezultati delaminacije (totalna delaminacija) pokazuju ovisnost o vremenu starenja površine. Modificirana i nemodificirana bukovina mogu biti uspješno lamelirane do 2 dana nakon blanjanja, dok hrastovina i termotretirana hrastovina nisu prikladne za proces lameliranja pri ovdje ispitivanim uvjetima.

Prirodno starenje površine nije pokazalo utjecaj na smičnu čvrstoću. Prosječna čvrstoća lamela na smik (u suhom stanju) pokazuje da nemodificirana i modificirana bukovina i hrastovina mogu biti uspješno lamelirane neovisno o starosti površine. No vidljivo je da se kod bukovine vrijednosti previše ne razlikuju između modificiranog i nemodificiranog materijala neovisno o starenju površine ($\sim 20 \text{ N/mm}^2$), za razliku od hrastovine gdje je kod nemodificirane čvrstoća veća ($\sim 15 \text{ N/mm}^2$) nego kod modificirane ($\sim 11 \text{ N/mm}^2$).

Rezultati delaminacije mogu biti povezani s kontaktnim kutom koji ukazuje da se svježe pripremljena površina bolje kvasi nego nakon prirodnog starenja, ali isto tako je vidljivo da je kontaktni kut najniži na površini bukovine (50° , 2 sata nakon blanjanja), a najveći na površini termotretiranog hrasta ($\sim 64^\circ$, 2 sata nakon blanjanja).

Evidentno je da je posvećena pažnja ovoj tematici potpuno opravdana. Drvo kao građevinski materijal budućnosti sa svojom popratnom tehnologijom mora neprekidno napredovati, nova saznanja u tome uvelike pomažu.

Ovo istraživanje je pokazalo nekoliko takvih bitnih saznanja. Činjenica da isti uvjet, u ovom slučaju starost površine različito utječe na različita ispitivanja može igrati bitnu ulogu u pripremi sirovine. Prema tome da čvrstoća na smik ne pada s porastom trajanja prirodnog starenja površine može biti od velike koristi proizvođaču koji se bavi proizvodima za uporabu u kontroliranim uvjetima gdje sadržaj vode ne varira (npr. Interijer). Dok proizvođaču koji s druge strane proizvodi proizvode za eksterijer, bili to višeslojni lamelirani podovi, nosive konstrukcije kao što su pergole ili nešto slično, podatak da s porastom trajanja prirodnog starenja površine udio delaminacije potencijalno raste može biti od velikog značaja. Isto tako svi dobiveni podatci mogu biti potencijalno primjenjivi i na druga pitanja. Jedno od takvih je utjecaj starenja površine na premaze, iako podatci nisu direktno primjenjivi, iz njih se može naslutiti odgovor, ili barem mogu potaknuti daljnja istraživanja.

8. LITERATURA

1. Kariz, M.; Sernek, M. (2012): Bonding of Heat-Treated Spruce with PVAc, PU and MUF Adhesives, Proceedings of the Sixth European Conference on Wood Modification 2012, Ljubljana, Slovenia str. 247-250
2. Adamopoulos, S.; Bastani, A.; Militz, H.; Rohumaa, A. (2015): Development of bonding strength of modified birch veneers during adhesive curing, WOOD RESEARCH 61(2), str. 205-214
3. Altinok, M.; Kureli, I.; Percin, O.; Uzun, O. (2016): Bonding Strength of Some Adhesives in Heat-Treated Hornbeam (*Carpinus betulus* L.) Wood Used for Interior and Exterior Decoration, BioResources 11(3), str. 7686-7696
4. Chu, D.; Kang, L.; Mu, J.; Xue, L.; Zhang, Y. (2016): Surface Characteristics of Poplar Wood with High-Temperature Heat Treatment: Wettability and Surface Brittleness, BioResources 11(3), str. 6948-6967
5. Boonstra, M.; Despres, A.; G´erardin, P. (2008); Pizzi, A.; Sernek, M.: Bonding performance of heat treated wood with structural adhesives, Holz Roh Werkst 66: str. 173–180
6. Adamopoulos, S.; Bastani, A.; Militz, H. (2015): Water uptake and wetting behaviour of furfurylated, N-methylolmelamine modified and heat-treated wood, Eur. J. Wood Prod. 73: str. 627–634
7. Söğütü, C. (2017): Determination of the Effect of Surface Roughness on the Bonding Strength of Wooden Materials, BioResources 12(1), str. 1417-1429
8. Gindl, M.; Reiterer, A.; Sinn, G.; Stanzl-Tschegg, S. E. (2004): Effects of surface ageing on wettability, surface chemistry, and adhesion of wood, Holz Roh Werkst 62: str. 273–280
9. Christiansen, AW. (1994): Effects of overdrying of yellow-poplar veneer on physical properties and bonding, Holz Roh Werkstoff 52: str. 139-149
10. EN 14080 Delamination test of glue lines (2013)
11. EN 14080 Shear test of glue lines (2013)