

Projektni prijedlog prostornog uređenja Samoborskih vrtova

Blažević, Andrea

Undergraduate thesis / Završni rad

2018

Degree Grantor / Ustanova koja je dodijelila akademski / stručni stupanj: **University of Zagreb, Faculty of Forestry / Sveučilište u Zagrebu, Šumarski fakultet**

Permanent link / Trajna poveznica: <https://um.nsk.hr/um:nbn:hr:108:711882>

Rights / Prava: [In copyright](#)/[Zaštićeno autorskim pravom.](#)

Download date / Datum preuzimanja: **2025-01-08**



Repository / Repozitorij:

[University of Zagreb Faculty of Forestry and Wood Technology](#)



SVEUČILIŠTE U ZAGREBU

ŠUMARSKI FAKULTET

ŠUMARSKI ODSJEK

PREDDIPLOMSKI STUDIJ

URBANO ŠUMARSTVO, ZAŠTITA PRIRODE I OKOLIŠA

ANDREA BLAŽEVIĆ

**PROJEKTNI PRIJEDLOG PROSTORNOG UREĐENJA
SAMOBORSKIH VRTOVA**

ZAVRŠNI RAD

ZAGREB, (RUJAN, 2018.)

	IZJAVA O IZVORNOSTI RADA	OB ŠF 05 07
		Revizija: 1
		Datum: 28.6.2017.

„Izjavljujem da je moj *završni rad* izvorni rezultat mojega rada te da se u izradi istoga nisam koristila drugim izvorima osim onih koji su u njemu navedeni“.

vlastoručni potpis

Andrea Blažević

U Zagrebu, 25.09.2018

PODACI O ZAVRŠNOM RADU

Zavod:	Zavod za procesne tehnike
Predmet:	Primijenjena tehnička grafika
Mentor:	Anka Ozana Čavlović
Asistent- znanstveni novak:	
Studentica:	Andrea Blažević
JMBAG:	0068225622
Akad.godina:	2017/2018
Mjesto, datum obrane:	Zagreb, 25.09.2018.
Sadržaj rada:	Slika: 43 Tablica: 2 Navoda literature: 19
Sažetak:	<p>Cilj završnog rada je oblikovanje prostora u pogledu funkcionalnosti, jasne namjene te ostvarivanja identiteta mjesta. Analizom urbanističkog plana određene su namjene u prostoru, odnosno, glavna podjela (zoning) prostora. Rad se dijeli na istraživački, terenski i oblikovni. U istraživačkom dijelu su se istraživali relevantni primjeri uređenja naselja te nužna literatura u svrhu shvaćanja problematike te načina rješavanja iste. Terenski dio rada odnosi se na obilazak grada kao i samog naselja u svrhu izrade karte inventarizacije i valorizacije. Potom slijedi oblikovni proces koji se dijeli na izradu početnih skica koje su se bazirale na izrađenim prostornim analizama, odabir te razrada jedne varijante, prikaz rješenja u odgovarajućim mjerilima kao i tehničkih detalja, izradu plana sadnje uz tablični prikaz karakteristika bilja te troškovnik biljnog materijala. Za grafičku doradu prikaza korišteni su softveri AutoCad 2016 i QGis 2.12.</p> <p>Odabrana varijanta (3) je proizašla kao sinteza varijanata 1 i 2. U odabranoj varijanti osigurala se (kroz postavu sadržaja rekreacije i odmora u centru, te skupine stabala i drvoreda na periferiji) prijelazna, tampon zona koja razdvaja javni i privatni boravak.</p>

SADRŽAJ:

1.	UVOD.....	1
2.	LOKACIJA NASELJA 'SAMOBORSKI VRTOVI'.....	2
3.	OSVRT NA URBANISTIČKI PLAN UREĐENJA 'SITNICE'.....	4
4.	METODA RADA.....	6
5.	REZULTATI.....	7
5.1.	Inventarizacija otvorenih površina grada Samobora.....	7
5.2.	Opis postojećeg stanja naselja 'Samoborski vrtovi'.....	16
5.3.	Analiza stambenog naselja 'Samoborski vrtovi'.....	18
5.4.	Razrada ideja oblikovanja naselja 'Samoborski vrtovi'.....	20
5.4.1.	Varijanta 1.....	20
5.4.2.	Varijanta 2.....	21
5.4.3.	Varijanta 3.....	22
5.5.	Razrada odabrane ideje.....	23
5.5.1.	Idejno rješenje M 1:500.....	24
5.5.2.	Opis idejnog rješenja.....	25
5.5.3.	Situacijski nacrt M 1:1000.....	26
5.6.	Tehnički detalji.....	27
5.6.1.	Vodeni elementi M 1:150.....	27
5.6.2.	Koš za otpatke M 1:10.....	28
5.6.3.	Rasvjetna tijela M 1:20.....	29
5.6.4.	Pergola M 1:150.....	30
5.6.5.	Boravišne zone.....	31

5.7. Plan sadnje.....	33
5.7.1. Plan sadnje M 1:500.....	34
5.7.2. Detalj sadnje M 1:20.....	35
5.7.3. Karakteristike odabranog biljnog materijala.....	36
5.7.4. Troškovnik biljnog materijala	38
6. ZAKLJUČAK.....	40
7. LITERATURA.....	41

1. UVOD

Naselje 'Samoborski vrtovi' nalazi se u gradu Samoboru. Gradnja naselja je započela 2009. godine, no do danas izgrađen je samo jedan dio planiranog. Naselje se prvenstveno sastoji od višestambenih obiteljskih kuća, a unutar obuhvata nalazi se i dječji vrtić te poslovna zgrada u samom središtu naselja. Višestambene obiteljske kuće unutar parcele obuhvaćaju i manji privatni vrt.

U samom središtu naselja nalazi se manja parkovna površina uz koju se nadovezuje veća opločena površina, odnosno trg. Južnije od parka nalazi se uzak i dug potez zelenila tj., 'šetnica'. Zelene površine nisu sadržajno ispunjene te se one u pravilu ne koriste od strane stanovnika naselja. Zbog same udaljenosti naselja od centra grada gdje se nalaze sve rekreacijske zone, potrebno je prvenstveno sadržajno osigurati stanovnicima naselja kvalitetan boravak na otvorenom, što bi se moglo osigurati adekvatnim oblikovanjem prostora. S obzirom da se radi o naselju čiji volumen izgradnje još nije ostvaren, te će se postepeno uz izgradnju broj stanovnika naselja povećavati, proizlazi potreba za stvaranjem zona za boravak na otvorenom za sve uzraste.

Glavni problem je povećanje broja stanovnika u skladu sa nadogradnjom naselja, te nedostatak vanjskog sadržaja koji bi osigurao kvalitetan boravak na otvorenom. To je ujedno bio i poticaj za odabir teme završnog rada. Cilj završnog rada jest oblikovanjem postojećih zelenih površina te dodavanja sadržaja u vidu urbane opreme, sprava za dječju igru, boravišnih zona, biljnog materijala, osigurati kvalitetan boravak na otvorenom. S time će prostor dobiti identitet i jasnu namjenu. Također, s obzirom na starost prisutnih stabala, cilj oblikovanja jest ukomponirati postojeću vegetaciju u što većoj mjeri u oblikovanje.

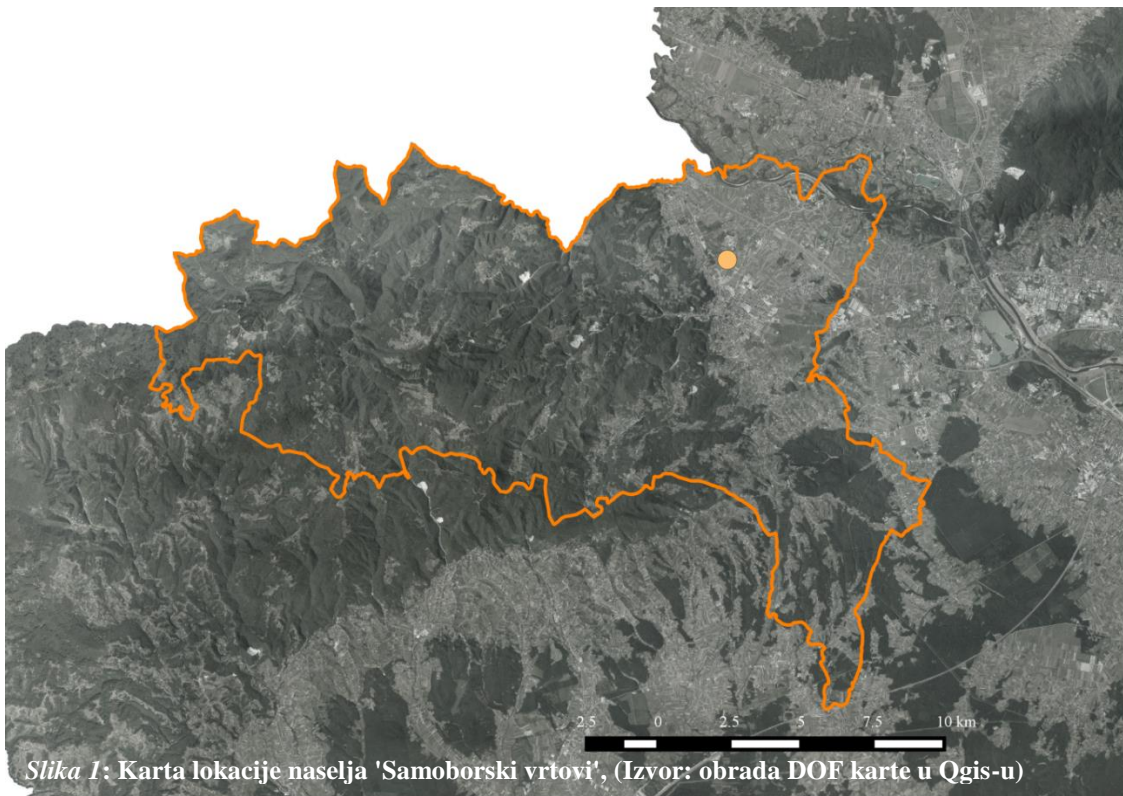
2. LOKACIJA NASELJA 'SAMOBORSKI VRTOVI'

Grad Samobor smješten je na istočnim obroncima Samoborskog gorja, odnosno dio je Žumberačke gore. Ukupna površina administrativne granice grada je cca 250 km² (Slika 1). Uz istoimeno naselje, grad Samobor obuhvaća još 77 naselja. Prema veličini nalazi se na 16. mjestu kao najveći grad u Hrvatskoj, odnosno drugi najveći u Zagrebačkoj županiji. (Izvor: <https://hr.wikipedia.org/wiki/Samobor>)

„Grad je na istoku omeđen rijekom Savom, na jugu seže do Rakovog Potoka i obronaka Plešivice, na zapadu seže do središnjeg Žumberka, a krajnja zapadna točka je naselje Gornja Vas, na sjeveru granica grada je državna granica sa Slovenijom sve do Bregane. Oko jedne trećine površine grada Samobora pokriveno je šumom“ .

(Izvor: <https://hr.wikipedia.org/wiki/Samobor>)

Veći dio područja grada Samobora zauzima brdovito gorje, odnosno Žumberak i Samoborsko gorje, površina Parka prirode Žumberak obuhvaća jednu trećinu područja Grada Samobora, a manji dio grada se nalazi na zaravni. Skoro 50% grada se nalazi pod šumskim pokrovom.



Slika 1: Karta lokacije naselja 'Samoborski vrtovi', (Izvor: obrada DOF karte u Qgis-u)

Naselje "Samoborski vrtovi " nalazi se u istočnom dijelu grada Samobora, na ravničarskom području izvan urbanizirane cjeline grada. Glavni karakter krajobraza tog područja su mozaici poljoprivrednih površina u kombinaciji sa manjim šumskim cjelinama (Slika 2). Shodno tomu, vizure koje se protežu oko samog naselja su duboke i panoramske. Naselje je udaljeno od samog centra grada oko 2 km, odnosno cca 30 min hoda.



3. OSVRT NA URBANISTIČKI PLAN UREĐENJA 'SITNICE'

Istočno od planiranog kompleksa Šmidhen nalazi se stambeno naselje Samoborski vrtovi. Površina naselja je cca 17,16 ha. Krajem 2006. godine donesen je generalni urbanistički plan grada Samobora, unutar kojeg je bila predviđena izrada UPU-a ovog dijela grada.

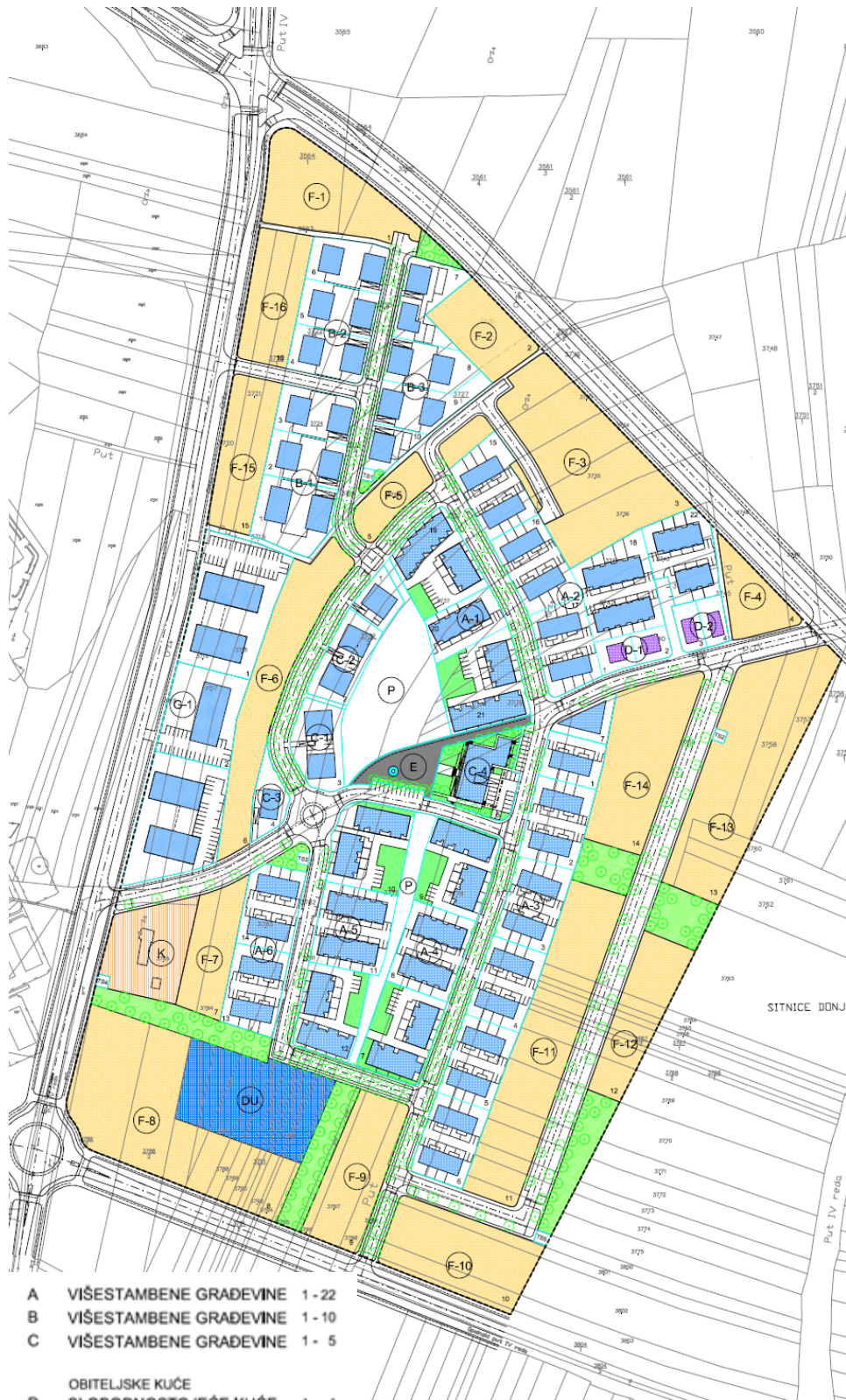
Danas, jedan dio naselja je izgrađen, dok drugi većinski dio nije. Naselje se sastoji pretežito od višestambenih zgrada, poslovne građevine u samom središtu naselja, te dječjeg vrtić na sjevernom dijelu obuhvata. U samom središtu obuhvata nalazi se park, trg te dječje igralište uz dječji vrtić (*Slika 3*). Naselje okružuju poljoprivredne površine uskih čestica.

Važnost, ujedno i prednost i dobra strateška pozicija proizlazi iz budućih namjena koje se planiraju u neposrednoj blizini naselja. Planira se izgradnja velikog rekreacijskog kompleksa Šmidhen (šport, vodeni park), planirana je željeznička pruga te njena stajališta nedaleko od naselja, izgradnja nove škole u Perivoju koji se nalazi u samoj blizini naselja te ostali projekti koji će jednog dana upotpuniti sliku samog područja 'Sitnice' te time stvoriti identitet mjesta.

Također, važnost izgradnje ovog naselja jest utjecaj koji će imati na demografiju Grada, odnosno procjenjuje se kako bi u naselju moglo živjeti oko 3 000 ljudi. Katnost koja je propisana ovim planom jest P+2 kata s izuzecima.

Što se tiče prometa, naselje je povezano s centrom grada ulicom Andrije Hebranga, te sa još nekoliko sporednih putova.

Cilj osvrta na plan je bio utvrditi namjene otvorenih prostora naselja, dviju parkovnih površine te trga.



- A VIŠESTAMBENE GRAĐEVINE 1 - 22
- B VIŠESTAMBENE GRAĐEVINE 1 - 10
- C VIŠESTAMBENE GRAĐEVINE 1 - 5
- OBITELJSKE KUĆE
- D SLOBODNOSTOJEĆE KUĆE 1 - 4
- E CENTAR NASELJA
- G VIŠESTAMBENA GRAĐEVINA 1 - 2

- F ZONE MJEŠOVITE NAMJENE
- DU1 DJEČJA USTANOVA
- K POSLOVNA NAMJENA
- DI DJEČJE IGRALIŠTE
- P PARK
- JAVNE ZELENE POVRŠINE
- GRANICA OBUHVATA PLANA

Slika 3: Urbanistički plan uređenja i legenda (Izvor: UPU_Sitnice_(2010.))

4. METODA RADA

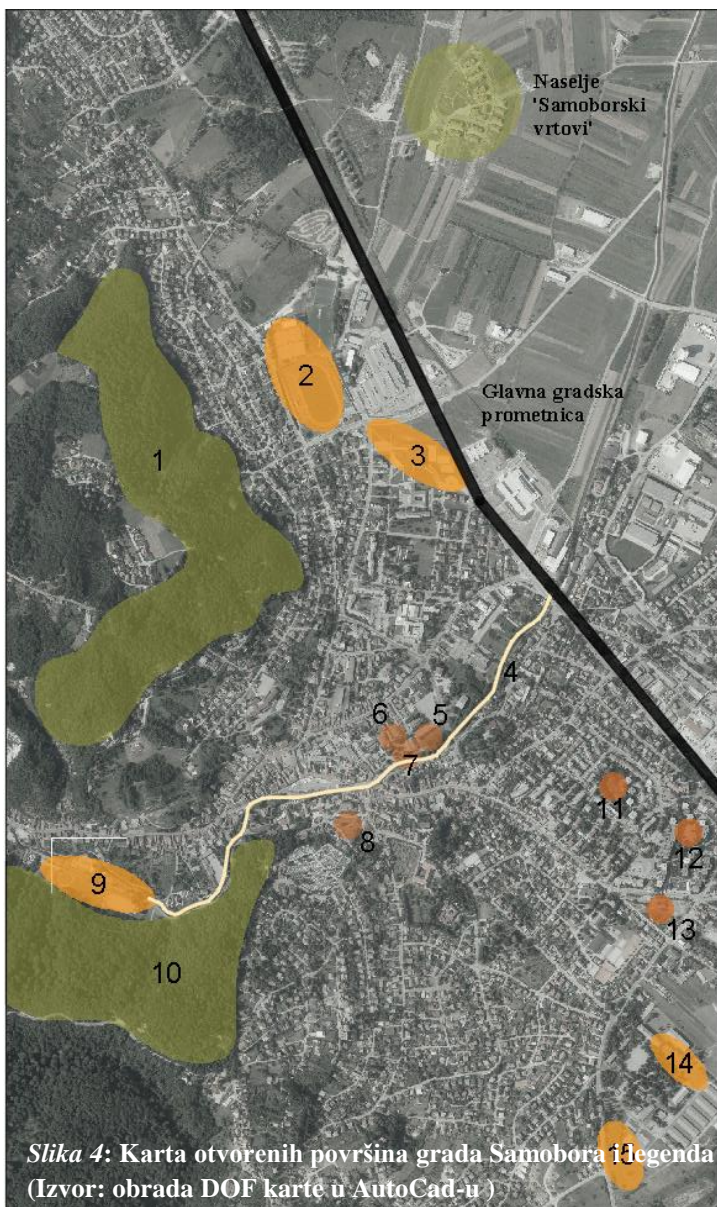
Izrada završnog rada započela je prikupljanjem i analizom potrebne literature te istraživanjem primjera oblikovanja vanjskog prostora.

Terenski dio odnosio se na inventarizaciju otvorenih površina grada Samobora, inventarizaciju i analizu samog naselja, uključujući determinaciju stabla. S obzirom na prikupljene podatke, u Qgis 2.12. te AutoCad 2016. programu izrađeni su kartografski prikazi grada Samobora. Oblikovni proces je nastao kao rezultat provedenih analiza naselja, gdje su se ustanovile glavne smjernice za oblikovanje. Izradom nekoliko varijanti jedna je odabrana kao varijanta koja se detaljnije obrađivala.

Odabrana varijanta je prikazana u odgovarajućem mjerilu kao idejno rješenje uz odgovarajuće detalje vrtno-tehničkih elemenata. Izrađen je plan sadnje kao bitan element oblikovanja. Plan sadnje je potkrijepljen tabličnim prikazom karakteristika bilja i troškovnikom biljnog materijala.

5. REZULTATI

5.1. INVENTARIZACIJA OTVORENIH POVRŠINA GRADA SAMOBORA



LEGENDA:

1. Park- šuma Stražnik
2. Poligon za rekreaciju
3. Poligon za rekreaciju uz školu
4. Šetnica 'uz Mlinove'
5. Otvorena travnata površina
6. Dječje igralište
7. Park s vodenim motivom
8. Park 'Domovinske zahvalnosti'
9. Park 'Vugrinščak'
10. Park- šuma Anindol
11. Park-trg Antuna Mihanovića
12. Park 'Južno naselje'
13. Park 'Kraj Samoborčeka'
14. Poligon za rekreaciju
15. Park za pse

1. PARK- ŠUMA STRAŽNIK

Udaljenost naselja od parka je cca 1,7 km. Glavni karakter parka je razvedena topografija s bogatom šumskom vegetacijom (slika 5). Vrste koje se javljaju na tom prostoru su crni bor, u manjoj mjeri smreka i ariš te na dionicama pitomi kesten i hrast kitnjak s ponekim stablom medunca. Za posjetitelje, uređene su biciklističke te

planinarske staze. Od urbane opreme na pojedinim dionicama smještene su klupe za sjedenje, koševi za smeće i drugo. Park- šuma Stražnik je od 1970. godine zaštićena. Park je samo jedan dio površine pod zaštitom, koja se dijeli na 3 dijela: Anindol, Palačnik te Stražnik. (Izvor: <https://www.mzoip.hr/>)



Slika 5: Pogled s prometnice prema šumi (Izvor: Google maps)

2. POLIGON ZA REKREACIJU

Sjeveroistočno od park šume Stražnik nalazi se rekreacijska zona. Zona je smještena na zaravni grada, unutar zone za rekreaciju smješteni su: teniski tereni, atletska staza, multifunkcionalni tereni, tribine (*Slika 6*), a prostor se također zbog svojih prostornih dimenzija koristi i za razne manifestacije.



Slika 6: Pogled s nogostupa na teren (Izvor: Blažević, 2018.)

3. POLIGON ZA REKREACIJU UZ ŠKOLU

Južnije od poligona za rekreaciju nalazi se još jedan koji je smješten uz srednju školu grada Samobora, paralelno uz ulicu Bleiburških žrtava. Ovaj prostor karakterizira veća travnata površina koja unutar sebe sadrži nekoliko vanjskih multifunkcionalnih

terena. Uz terene formiran je prostor za *street work out* (Slika 7) . Sportska dvorana, kao i vanjski tereni koriste se osim sa potrebe škole i za veća natjecanja u sportu.



Slika 7: Pogled sa staze na *street work out* (Izvor: Blažević, 2018.)

4. ŠETNICA 'UZ MLINOVE'

Šetnica uz mlinove proteže se uz potok Gradnu (Slika 8). Šetnica počinje na istoku okomito na ulicu Grada Wirglesa i proteže se kroz centar grada pa sve do parka 'Vugrinščak'. Uz šetnicu od urbane opreme smješten je veći broj klupa, koševa za smeće te rasvjeta. Glavna vizualna karakteristika jest mijenjanje uzorka krajobraza uz duž šetnice (suburbani, urbani, doprirodni, prirodni krajobraz). S obzirom da se šetnica prostire uz potok, potok stvara zanimljivu vizualnu te ambijentalnu stimulaciju. Udaljenost od naselja do početka šetnice je cca 1,33 km.



Slika 8: Pogled sa šetnice (Izvor: Blažević, 2018.)

5. OTVORENA TRAVNATA POVRŠINA

Uz šetnicu, neposredno uz gradsko kino, nalazi se otvorena travnata površina koja je sa sjeverne i juže strane obrubljena drvoredom (*Slika 9*). Glavna funkcija površine jest slobodna igra, odmor na travnatoj površini, razne manifestacije i drugo. Udaljenost od centra naselja do otvorene travnate površine je cca 1,63 km.



6. DJEČJE IGRALIŠTE

Sjeverno od gradskog kina uz Pučko otvoreno učilište smješteno je glavno gradsko dječje igralište. Površina igrališta je cca 800 m². Igralište je opremljeno sa manjim brojem sprava (*Slika 10*). Udaljenost od centra naselja do igrališta je cca 1,7 km.



7. PARK S VODENIM MOTIVOM

Nasuprot dječjeg igrališta nalazi se manji park na trgu Matice Hrvatske. Glavni karakter parka je prisutnost vodene površine u obliku fontane (*Slika 11*). Od urbane opreme prisutno je nekoliko klupa za sjedenje unutar samog parka te uz rubove. Udaljenost parka od centra naselja je cca 1,7 km.



Slika 11: Pogled sa staze na park (Izvor: Blažević, 2018.)

8. PARK 'DOMOVINSKE ZAHVALNOSTI'

Park domovinske zahvalnosti nalazi se uz crkvu Svete Anastazije. Ovaj prostor, s obzirom na simboliku koju predstavlja (Spomenik palim borcima) je jedan od najprepoznatljivijih prostora grada Samobora. Park karakterizira veća travnata površina koja naglašava Spomenik palim borcima (*Slika 12*). Prostorom se proteže nekoliko staza uz koje su smještene klupe za sjedenje.



Slika 12: Pogled s prometnice na park (Izvor: Blažević, 2018.)

9. PARK 'VUGRINŠČAK'

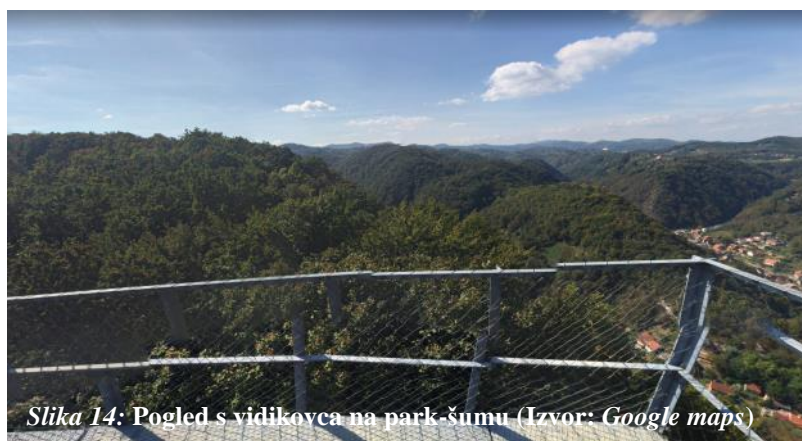
Park Vugrinščak nalazi se nedaleko od centra grada odnosno trga kralja Tomislava. Park se nadovezuje te je ujedno zadnja točka šetnice uz mlinove. Sadržaj koji park nudi su multifunkcionalni tereni, prostor za jahanje konja, nasuprot otvorene travnate površine (*Slika 13*) nalazi se vodeni park, te manje dječje igralište. Udaljenost parka od centra naselja je cca 2,23 km.



Slika 13: Pogled sa staze na park (Izvor: Blažević, 2018.)

10. PARK- ŠUMA ANINDOL

Park - šuma Anindol se nalazi pod zaštitom od 1970.godine, park predstavlja (zajedno s Stražnikom i Palačnikom) prepoznatljivu krajobraznu cjelinu grada Samobora. Osim razvedene topografije (*Slika 14*), karakter ovog prostora čine različite vrste četinjača: smreka, bor, borovac, ariš. Od listača na prostoru park - šume dominiraju kesten i hrast. Park - šuma od infrastrukture nudi uređena šetališta, planinarske te biciklističke staze. Također, na prostoru parka nalaze se i ostaci starog grada Samobora, što je ujedno i turistička atrakcija. Od urbane opreme uz staze su smještene klupe za sjedenje te koševi za smeće. Udaljenost šume od centra naselja je cca 2,4 km. (Izvor: <https://www.mzoip.hr/>)



Slika 14: Pogled s vidikovca na park-šumu (Izvor: Google maps)

11.PARK- TRG ANTUNA MIHANOVIĆA

Park-trg Antuna Mihanovića smješten je između višestambenih zgrada, odnosno, pripada stambenom zelenilu. Prostor parka većinom koriste stanovnici okolnih zgrada, a od sadržaja nudi: nekoliko sprava za dječju igru te klupe za sjedenje (*Slika 15*). Park je podijeljen jednom dijagonalnom stazom uz nekoliko manjih utabanih staza. Udaljenost parka od centra naselja je cca 1,84 km.



Slika 15: Pogled sa staze na igralište (Izvor: Blažević, 2018.)

12.PARK 'JUŽNO NASELJE'

Istočnije od parka Antuna Mihanovića nalazi se još jedan manji park - Južno naselje odnosno, stambeno zelenilo. Također, park je okružen višestambenim zgradama. U samom središtu parka nalazi se manje dječje igralište s brojnim stazama (*Slika 16*). Zahvaljujući velikom broju visoke vegetacije, unutar parka je stvorena ugodna mikroklima koja ambijentalno povećava vrijednost prostora u pogledu zelenog otoka unutar urbanizirane četvrti.



Slika 16: Pogled sa staze na park (Izvor: Blažević, 2018.)

13.PARK 'KRAJ SAMOBORČEKA'

Južnije od parka Južno naselje nalazi se spomen park 'Kraj Samoborčeka'. Park se smjestio na samom račvanju ulica što rezultira trokutastim oblikom parka. Simbolika parka proizlazi iz postavljene instalacije, tj., smještanjem vlaka koji je nekada vozio gradom (Slika 17). Parkom prolazi jedna centralna komunikacija uz koju su smještene klupe za sjedenje.



Slika 17: Pogled iz parka na vlak (Izvor: Google maps)

14.POLIGON ZA REKREACIJU

Na južnom dijelu grada, uz nekadašnju vojarnu, smještena je veća travnata površina unutar koje se nalaze multifunkcionalni tereni (Slika 18). Uz sjeverni rub kompleksa nalazi se klizalište.



Slika 18: Pogled sa staze na teren (Izvor: Blažević, 2018.)

15.PARK ZA PSE

Zapadno od poligona za rekreaciju nalazi se veći park za pse (*Slika 19*). Prostor je formiran na samom račvanju prometnice te tvori trokutasti oblik.

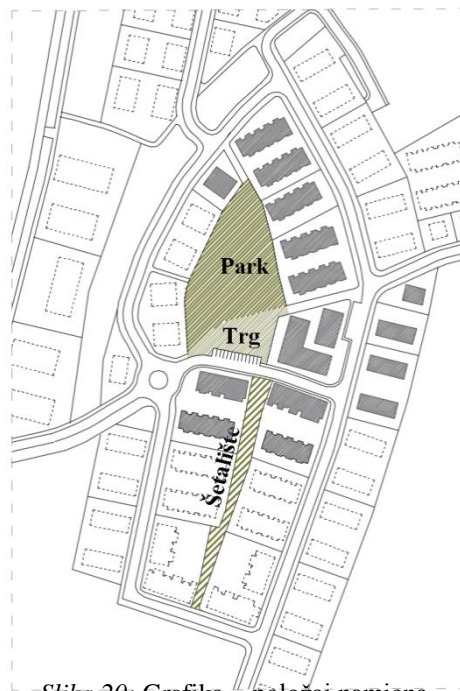


Cilj inventarizacije otvorenih površina grada Samobora je bilo otkriti udaljenosti od naselja do određenih rekreacijskih zona u svrhu određivanja programa: što u naselju treba osigurati. Iz inventarizacije je vidljivo kako je najmanja udaljenost između naselja i prve rekreacijske zone cca 1,5 km, kao i udaljenost do prvog dječjeg igrališta. Uz navedeno, te zbog nedostatka prometne povezanosti, nužno je u prostoru osigurati manje rekreacijske i boravišne zone.

5.2. OPIS POSTOJEĆEG STANJA NASELJA 'SAMOBORSKI VRTOVI'

Predmetni prostor oblikovanja se dijeli na 3 bitno različita dijela. Ukupna površina iznosi cca 6 799 m².

Prvi dio, ujedno glavna površina, je park. Površina parka iznosi cca 4 212 m². Na prostoru parka nalazi se kružni sustav staza. Rubno uz prostor parka protežu se glavne pješačke staze s nekoliko poprečnih staza koje povezuju glavne ulaze u park. Od urbane opreme na predmetnom prostoru nalazi se nekoliko klupa za sjedenje koje su zbog neodržavanja u lošem stanju, kante za smeće te parkovna rasvjeta. Unutar prostora parka smješteno je ograđeno dječje igralište koje pripada dječjem vrtiću. Igralište je opremljeno sa nekoliko sprava za igru te modelacijom terena. Visoka vegetacija predstavlja volumen prostora te je oblikovno raspoređena kroz cijeli obuhvat parka. Uz južni rub parka formiran je drvored koji naglašava promjenu namjene, odnosno granicu između parka i trga. Unutar parka postoji jedno stablo koje je osušeno te ga je potrebno ukloniti. Park na dijelu gdje su izgrađene kuće dodatno je odvojen ogradom.



Slika 20: Grafika - položaj namjena otvorenih površina

Drugi dio obuhvata je trg naselja. Površina trga iznosi cca 1 227 m². Trg karakterizira velika opločena površina, sadržajno neispunjena. Trg naglašava ulazni prostor poslovne zgrade s istočne strane. Osim drvoreda koji naglašava sjeverni rub trga, na južnom rubu nalazi se kratak drvored čija je prvotna funkcija osigurati sigurnost od strane prometnice te zaklanjanje vizure prema parkiralištu.

Treći dio obuhvata je longitudinalna uska šetnica koja se proteže između sustava zgrada na južnom dijelu obuhvata. Površina šetnice iznosi cca 1 360 m². Šetnica je opremljena jednom organskom stazom koja je neodržavana. Na prostoru se nalazi još nekoliko točkasto raspoređenih stabla, od kojih je jedno osušeno te ga je potrebno ukloniti.



Slika 21: Grafika - inventarizacija stabla i legenda

LEGENDA:

'A' *Liquidambar styraciflua* 9kom

'B' *Tilia platyphyllos* 9kom

'C' *Abies alba* 2kom

'D' *Fagus sylvatica* 1kom

'E' *Celtis australis* 1kom

'F' *Prunus cerasifera* 'Atropurpurea' 8kom

'G' *Pinus nigra* 3kom

'H' *Ginko biloba* 2kom

'I' *Betula pendula* 8kom

'J' *Corylus colurna* 2kom

'K' *Liriodendron tulipifera* 1kom

'L' *Acer pseudoplatanus* 1kom

'M' *Prunus avium* 2kom

'N' *Acer campestre* 1kom

'O' *Prunus spinosa* 2kom

'X' osušena stabla

5.3. ANALIZA STAMBENOG NASELJA 'SAMOBORSKI VRTOVI'

Analizom komunikacija, ulaza, vizura, sigurnosti, buke i drugog, otkriveni su pozitivni i negativni aspekti postojećeg stanja u naselju. Analize su se izrađivale s ciljem pronalaženja okvirnih smjernica za oblikovanje, smještanje zona, vegetacije i slično.

Komunikacije prostora, odnosno parka su kružno koncipirane te povezuju glavne ulaze u park, staze su šljunčane te neodržavane. Unutar kružne staze pozicionirana je i jedna dijagonalna koja povezuje 'J-I' sa 'S-Z' dio parka. S obzirom da postoji nekoliko utabanih staza, proizlazi potreba za dodatnim poprečnim stazama u prostoru.

Postoje tri glavna ulaza u prostor parka/trga. 'J-Z' ulaz je okarakteriziran kao glavni ulaz u stambeno naselje, 'J-I' ulaz koji se proteže između višestambenih kuća i poslovnog prostora, te 'S' ulaz koji će povezivati buduće kuće na sjevernom djelu obuhvata urbanističkog rješenja.

Postojeće vizure u prostoru su negativne u smislu nedovoljnog vizualnog podražaja zbog nedostatka sadržaja u prostoru. Također negativne vizure se prostiru prema neizgrađenom dijelu naselja čijim prostorom dominira travnata neodržavana površina. Oblikovanjem prostora potrebno je osigurati vizualne stimulanse u prostoru, koji će podići vrijednost samog prostora i sa time stvoriti vlastiti identitet naselja. Također, nužno je osigurati pozitivne vizure iz obiteljskih kuća prema parku, te zakloniti vizure iz parka prema obiteljskim kućama. Pozitivne vizure iz centra parka su prema otvorenom prostoru u okolini, prema poljoprivrednim površinama različitog karaktera i uzorka te prema šumskim cjelinama. Vizure su duboke te panoramske. S obzirom na nedovršenu gradnju naselja, nužno je prilikom oblikovanja otvoriti duboke vizure gdje je to moguće te planski oblikovati prostor koji će funkcionirati kada će izgradnja naselja biti gotova. Stoga se u obzir kod oblikovanja mora uzimati i planirana gradnja.



Slika 22: Grafika - položaj ulaza u prostor parka

U pogledu buke, nužno je udaljiti boravišne zone koje bi mogle uzrokovati veći intenzitet buke, od samih obiteljskih kuća. Sa sigurnosnog aspekta, na dijelu trga, potrebno je dodatno osigurati doticajne točke s prometnicom.



Slika 23: Grafika - kompozitna analiza i legenda

1. Osigurati buffer zonu kao zaštita od buke, udaljiti zone koje bi mogle uzrokovati veći intenzitet buke
2. Osigurati dovoljnu širinu za prolazak interventnih vozila
3. Osigurati dobre vizure prema parku
4. Osigurati kružnu stazu za povezivanje svih dijelova parka
5. Centralno smještanje boravišnih zona
6. Osigurati zaklon vizura prema kućama
7. Osigurati adekvatan sadržaj na trgu, te dovoljnu opločenu površinu
8. Osigurati duboku vizuru prema šetnici
9. Vizualno zakloniti pogled prema parkiralištu
10. Osigurati adekvatnu pješačku stazu

5.4. RAZRADA IDEJA OBLIKOVANJA NASELJA 'SAMOBORSKI VRTOVI'

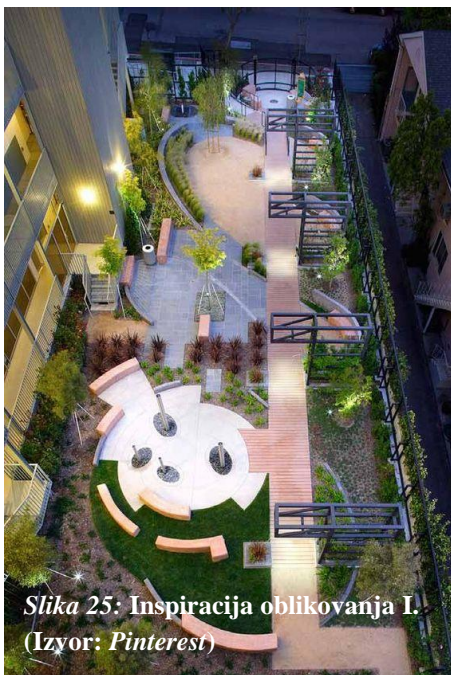
5.4.1. Varijanta 1



Slika 24: Oblikovna inspiracija varijante 1

LEGENDA:

- 1. TRG**- meandrirana vodena površina s prostorom za sjedenje , mobilni elipsasti platoi za sjedenje
- 2. OTVORENA POVRŠINA**- slobodna igra na otvorenom, rekreacija, oblikovani elementi za sjedenje/ležanje
- 3. BORAVIŠNE ZONE** (elipse)- oblikovani potezi klupa za sjedenje/ležanje, grmlje, pergole, pojedinačni elementi za *street work out*, prostorne instalacije
- 4. OGRAĐENO DJEČJE IGRALIŠTE**- sprave za dječju igru
- 5. GLAVNA KOMUNIKACIJA PARKA**
- 6. ŠETNICA** smještaj manjih boravišnih zona uz stazu, grmlje, pojedinačne sprave *street work out*

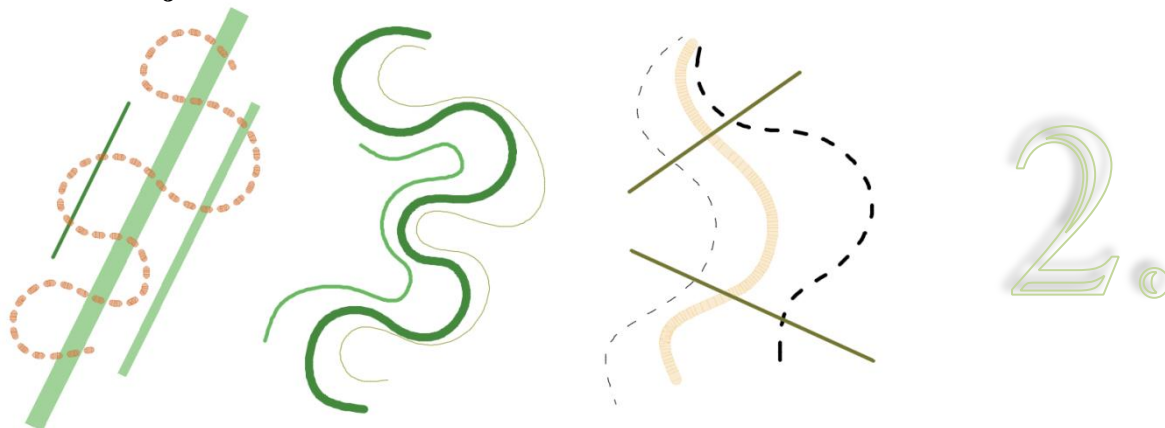


Slika 25: Inspiracija oblikovanja I.
(Izvor: Pinterest)



Slika 26: Skica ideje 1 i legenda

5.4.2. Varijanta 2



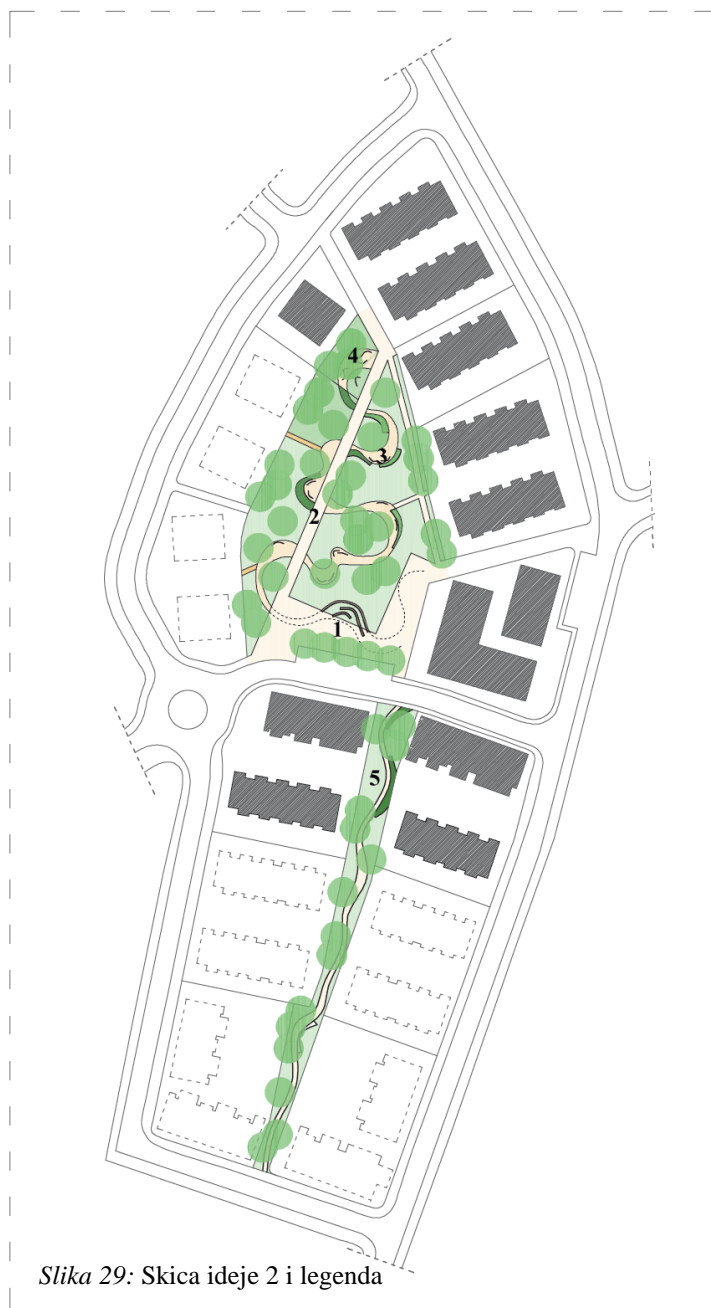
Slika 27: Oblikovna inspiracija varijante 2

LEGENDA:

- 1. TRG**- betonske tribine, oblikovani mobilni platoi za sjedenje
- 2. GLAVNA KOMUNIKACIJA PARKA**
- 3. BORAVIŠNE ZONE** - oblikovani potezi klupa za sjedenje/ležanje, grmlje, pergole, pojedinačni elementi za *street work out*, prostorne instalacije
- 4. OGRAĐENO DJEČJE IGRALIŠTE**- sprave za dječju igru
- 5. ŠETNICA** oblikovane klupe za sjedenje, grmlje, pojedinačne sprave *street work out*



Slika 28: Inspiracija oblikovanja II.
(Izvor: Pinterest)



Slika 29: Skica ideje 2 i legenda

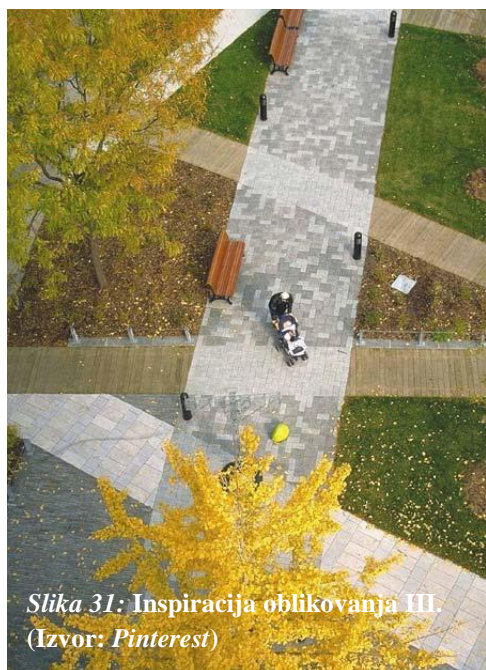
5.4.3. Varijanta 3



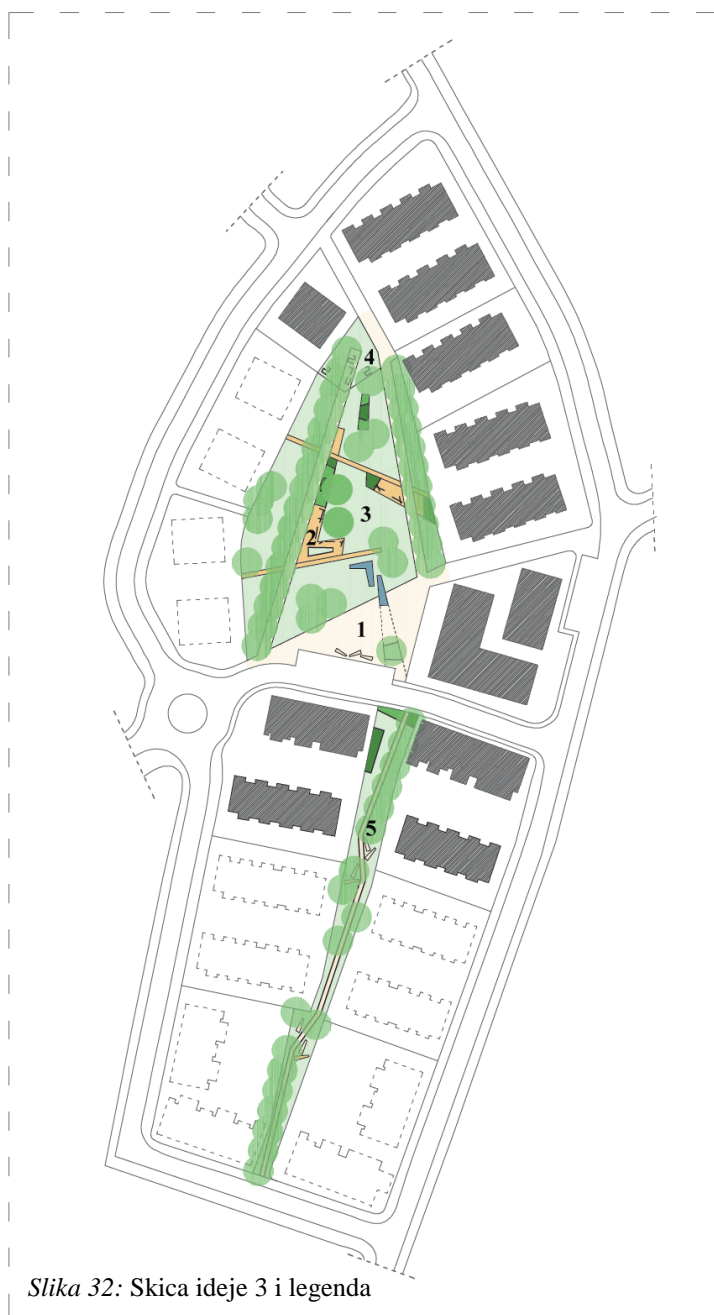
Slika 30: Oblikovna inspiracija varijante 3

LEGENDA:

- 1. TRG**- dvije vodene površine različitog karaktera, oblikovane klupe za sjedenje
- 2. BORAVIŠNE ZONE**-oblikovane klupe za sjedenje, biljni materijal, pergole, prostorne instalacije, elementi za slobodnu igru
- 3. OTVORENA TRAVNATA POVRŠINA-SADRŽAJ:** prostor za slobodnu igru, ležanje na travi i oblikovanim ležaljka
- 4. OGRAĐENO DJEČJE IGRALIŠTE**-sprave za dječju igru
- 5. ŠETNICA**-smještaj manjih boravišnih zona uz stazu, grmlje, pojedinačne sprave *street work out*



Slika 31: Inspiracija oblikovanja III.
(Izvor: Pinterest)



Slika 32: Skica ideje 3 i legenda

5.5. RAZRADA ODABRANE IDEJE

Na temelju analize varijantnih rješenja oblikovanja prostora, odabrana je varijanta 3 kao sinteza između varijante 1 i 2. Razmještajem namjena u predmetnom prostoru najbolje se ostvario spoj, odnosno razdvajanje između privatnog i javnog života stanovnika naselja.

Usmjeravanjem sadržaja u centar parka omogućuje se kreiranje tampon zone s čime se postiže meka zaštita od buke u svrhu optimalnog i trajnog zadovoljenja potreba stanovnika kako na otvorenim površina tako i u privatnim parcelama. Sa vizualnog aspekta osigurane su pozitivne vizure s privatnih parcela prema parku, a zaklonjene su nepoželjne vizure s parka prema stanovanju.



LEGENDA:

1. DJEČJE IGRALIŠTE

Na tartan podlozi tobogani, ljuljačke, pješčanik, mreže za penjanje, travnata ploha s kubusima za slobodnu igru, *stepping stones* do ulaza u vrtić, drveni platoi s tunelima za privlačenje, ograda

2. GRMLJE

3. BORAVIŠNA ZONA

Asfalt podloga svijetlo sive boje, klupe i stolovi za igranje šaha, društvenih igra

4. SPOREDNE KOMUNIKACIJE

Stepping stones

5. GLAVNE KOMUNIKACIJE NASELJA

Drvena završna obloga

6. BORAVIŠNE ZONE

Betonske klupe s drvenom završnom oblogom na segmentima

7. OTVORENA TRAVNATA POVRŠINA

8. MREŽA

Za penjanje, ležanje, slobodnu igru

9. POSTOJEĆA STABLA

10. BORAVIŠNA ZONA

Betonski kubusi za sjedenje različitih visina i boje, drvena pergola, visoka trava, klupe i stolovi, oblikovani potez elementa za sjedenje/ ležanje, podloga asfalt svijetlo sive boje

11. VISOKO GRMLJE

12. NOVO PLANIRANA STABLA

13. BORAVIŠNA ZONA

Vodeni elementi različitog karaktera sa prostorom za sjedenje, visoka trava, podloga *stepping stones*

14. TRG

Vodeni motiv, elementi za sjedenje sa svjetlećim efektima, grmlje, drvored, podna rasvjeta, podloga asfalt svijetlo sive boje

15. ŠETNICA

16. BORAVIŠNA ZONA

Pojedinačni elementi *street work out-a*, klupe za sjedenje, visoka trava

17. BORAVIŠNA ZONA

Pojedinačni elementi *street work out-a*, klupe za sjedenje, visoka trava, visoko grmlje

18. VISOKA RASVJETA

19. NISKA RASVJETA



5.5.2. OPIS IDEJNOG RJEŠENJA

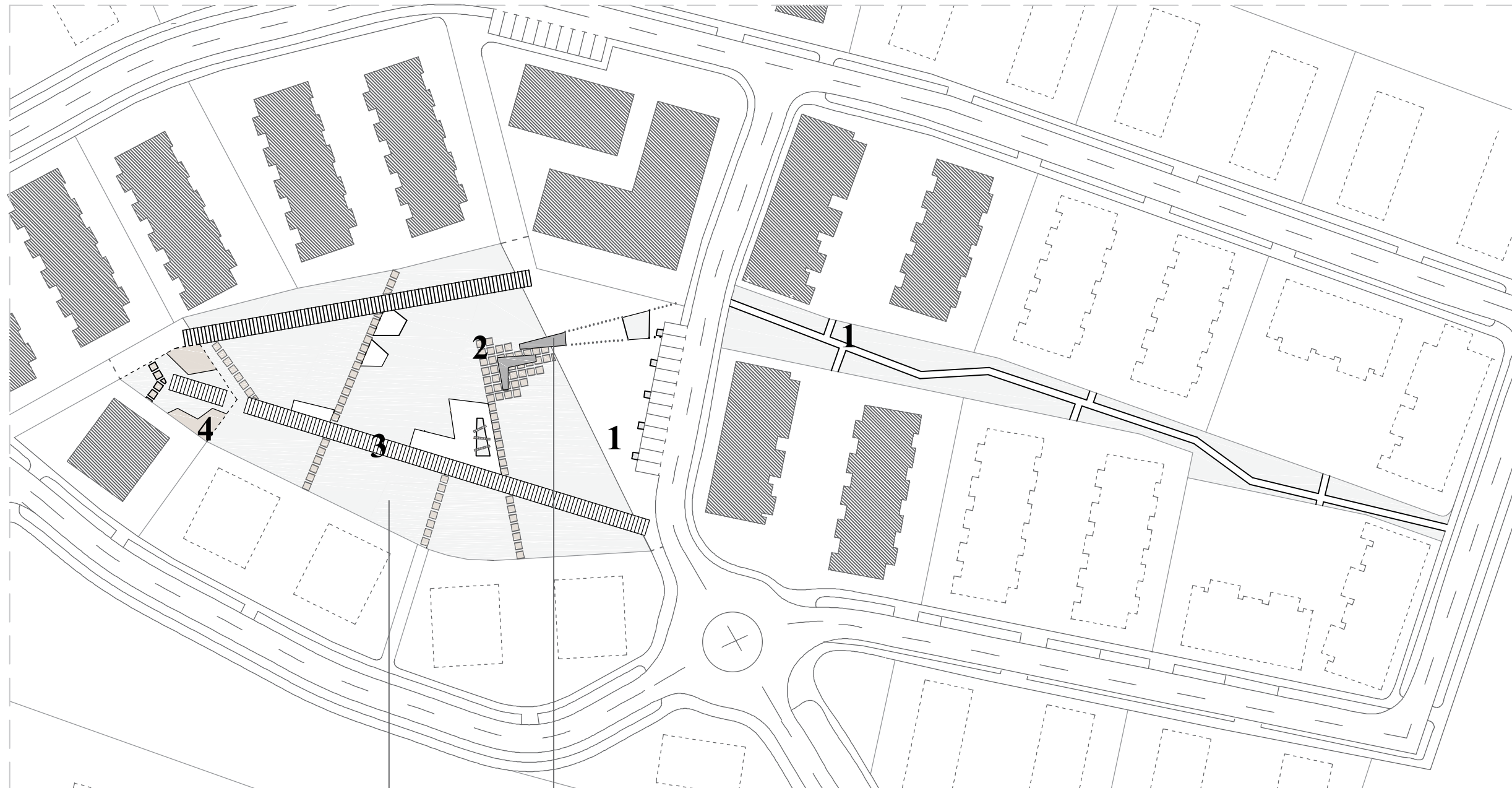
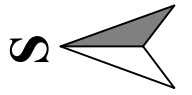
U glavni, otvoreni prostor naselja je podijeljen na 3 dijela: park i dječje igralište, trg te šetnica.

Park je nepravilnog trapezoidnog oblika te je podijeljen s dvije longitudinalne komunikacije na tri nejednaka dijela. Zapadni i istočni dio oblikovan je kao buffer zona između središnjeg prostora te stambenih kuća. Na tim potezima smještene su stabla te visoko grmlje, uz longitudinalnu komunikaciju smještene su klupe za sjedenje, niska rasvjeta te koševi za smeće. Povezanost izlaza parcela na park je postignuta sporednim komunikacijama koje pod nepravilnim kutom ulaze u prostor te se na taj način povezuju svi dijelovi parka.

U središnjoj zoni smještene su sve veće boravišne zone, koje se pojavljuju kao proširenja glavnih komunikacija. Zone su nepravilnog oblika te ih karakteriziraju različito oblikovani elementi za sjedenje. Svaka od boravišnih zona je karakterom kao i atmosferom drugačija. Dodatna naglašenost zona je postignuta drvoredom. Na sjevernom dijelu nalazi se manja boravišna zona u kojoj su smještene klupe i stolovi za šah, južnije uz trapezni oblik smještene je najveća zona unutar koje se nalaze kubusi različitih visina za sjedenje, zatim pergola ispod koje se nalaze klupe i stolovi, te dugačak oblikovan potez za ležanje i sjedenje. Uz ovu zonu nadovezuje se i boravišna zona uz vodenu površinu čiji efekti su također različitog karaktera. Uz istočnu komunikaciju smještene su dvije manje zone koje su međusobno odijeljene visokom travom.

Centralni dio odnosno, trg je sadržajno oslobođen. Uz rub trga nalaze se potezi za sjedenje.

Šetnicu karakterizira jedna komunikacija na koju se nadovezuju sporedni ulazni putovi. Uz šetnicu smješteni su elementi za sjedenje, pojedinačne sprave za vježbu te visoka trava u kombinaciji s grmljem.



LEGENDA

TRAVNATA POVRŠINA

VODENA POVRŠINA

OPLOČENJA:

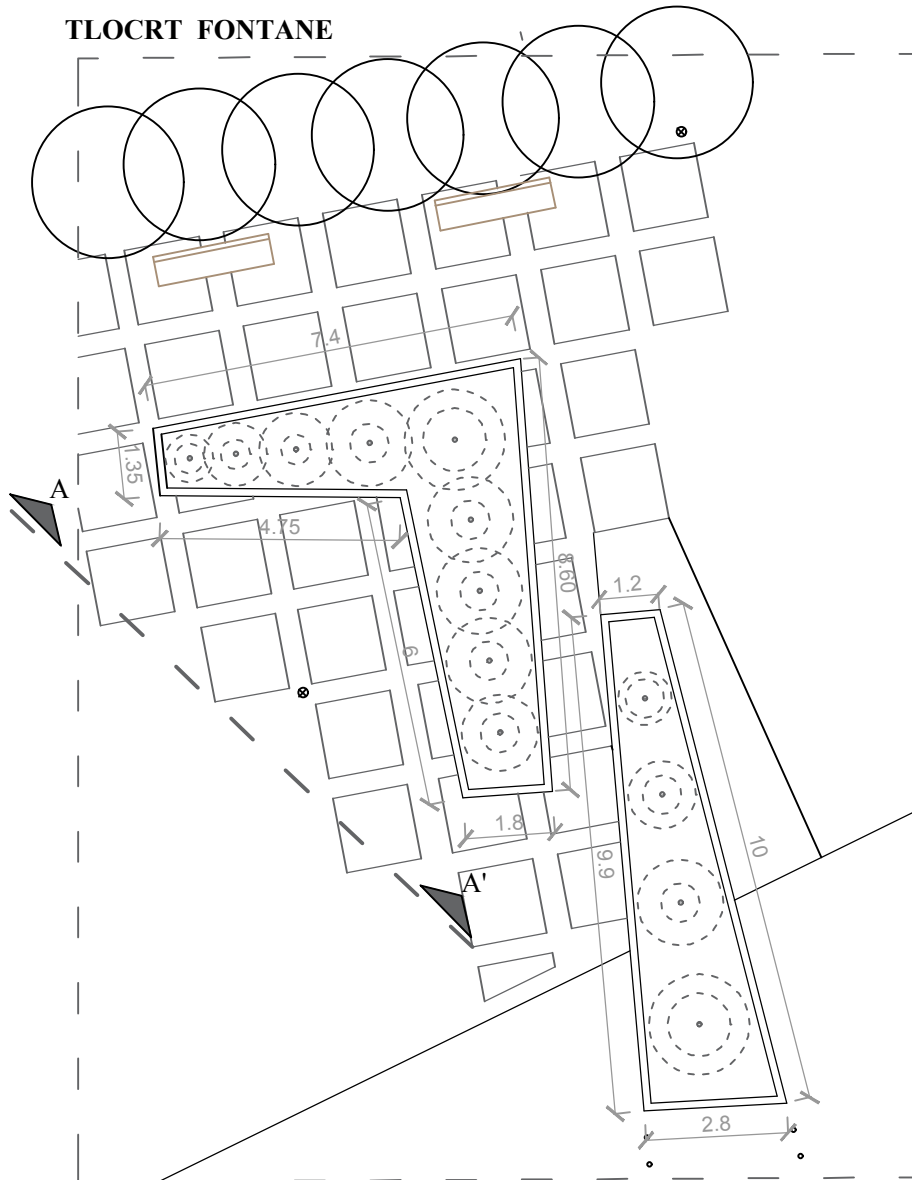
- TIP '1': 1 409 m² - asfalt u boji
- TIP '2': 287,3 m² - *stepping stones*
- TIP '3': 619 m² - drvena završna obloga
- TIP '4': 81,4 m² - tartan u boji

TRAVNATA POVRŠINA: 4 343,2 m²

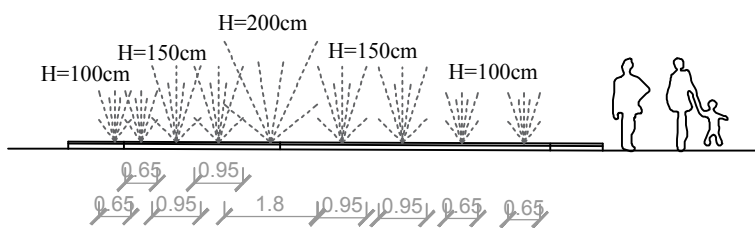
VODENE POVRŠINE: 44 m²

5.6. TEHNIČKI DETALJI

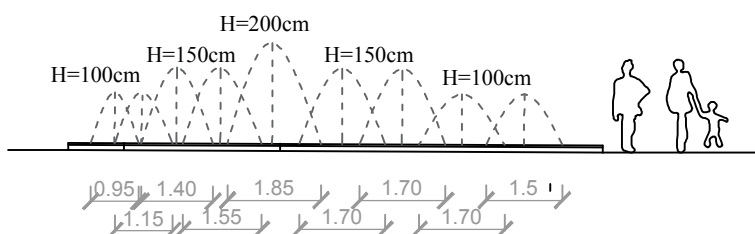
5.6.1. VODENI ELEMENTI M 1: 150



POGLED NA PRSKALICE A-A' TIP A

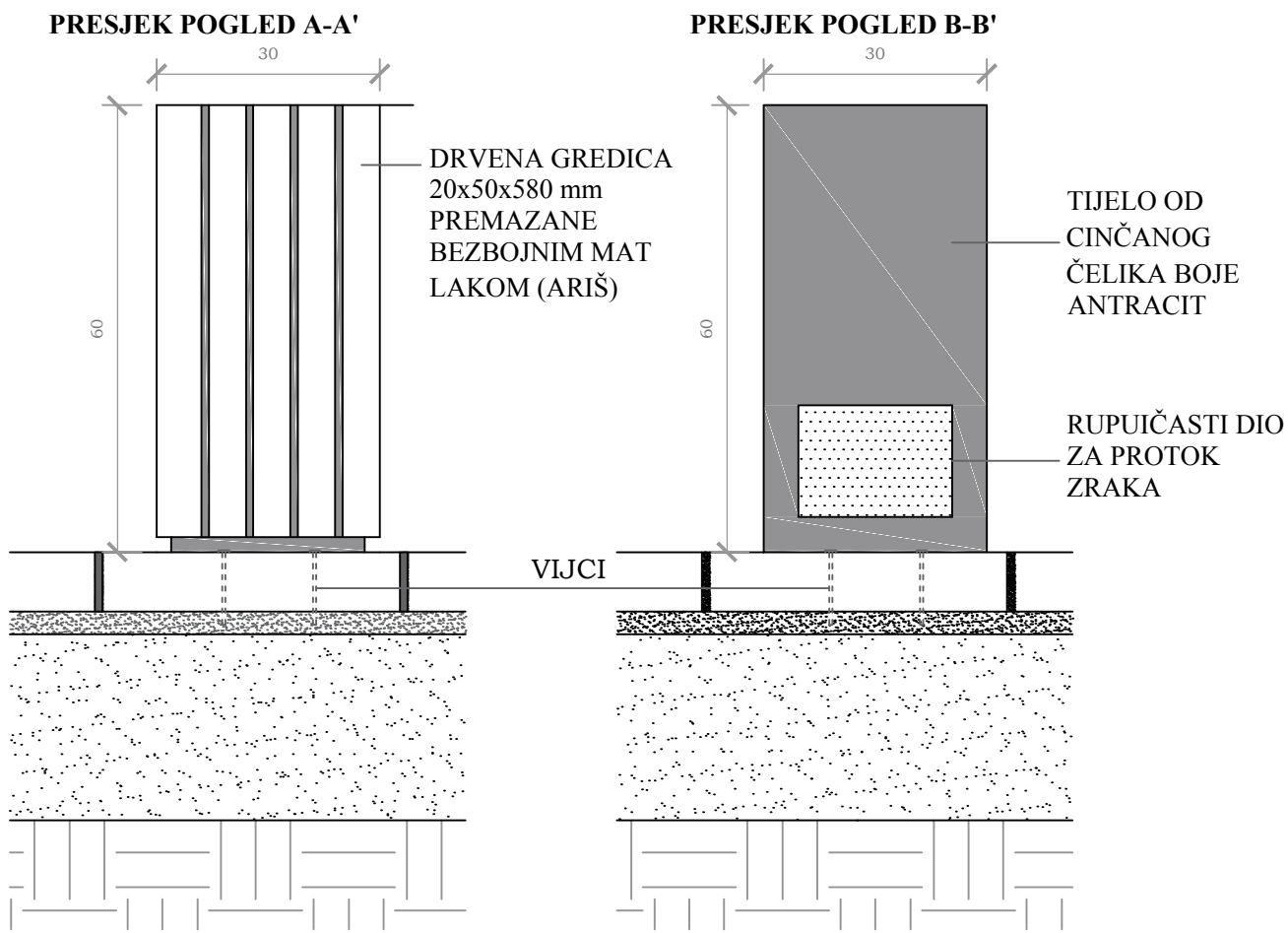


POGLED NA PRSKALICE A-A' TIP B

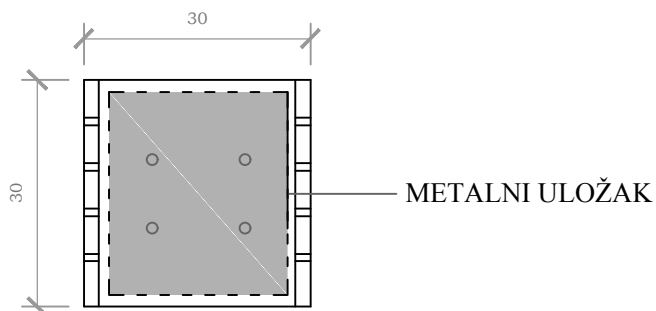


- **OBLIK VODENOG MLAZA TIP A I TIP B, SE IZMJENJUJU SVAKIH 5 MINUTA**

5.6.2. KOŠ ZA OTPATKE M 1: 10



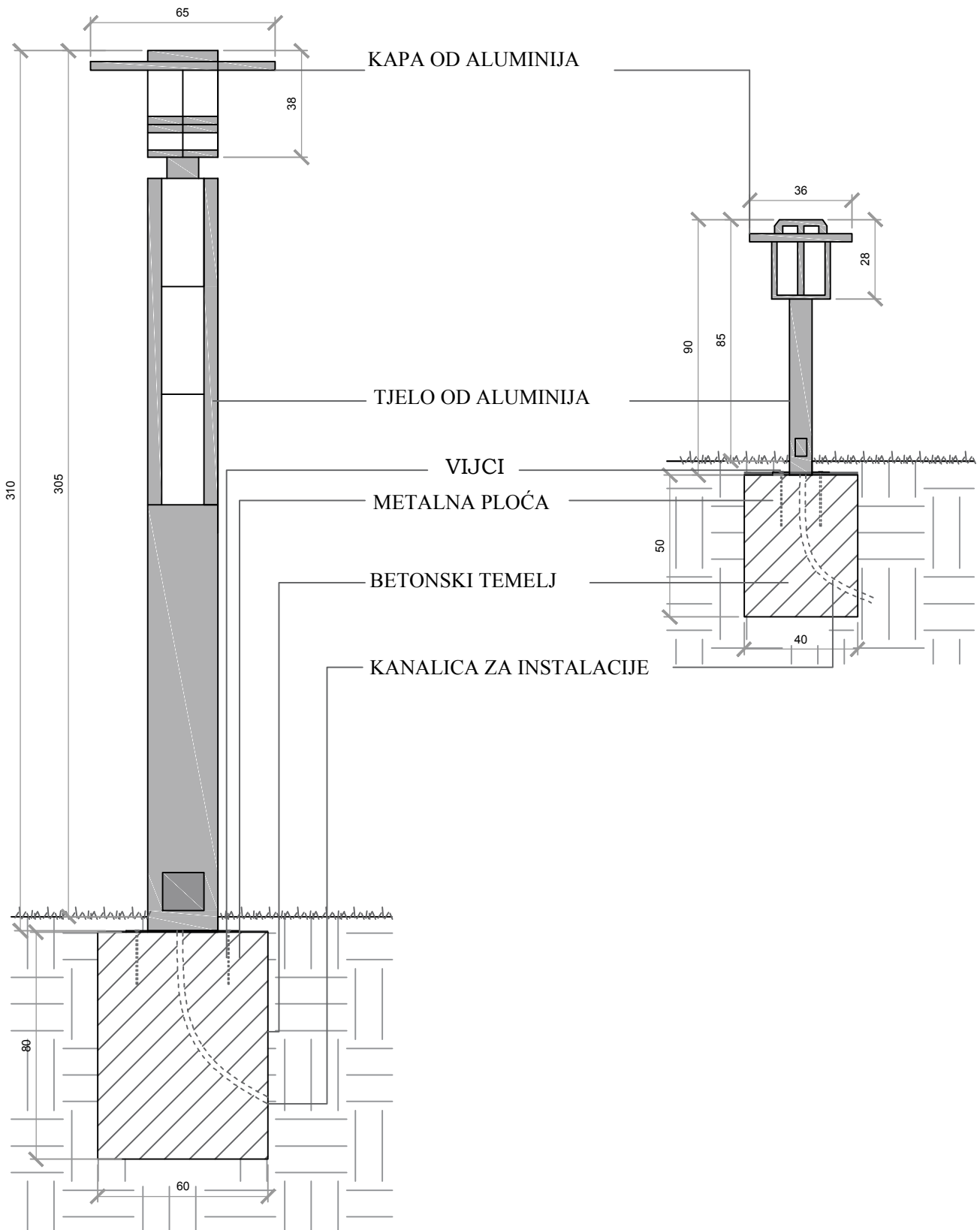
TLOCRT



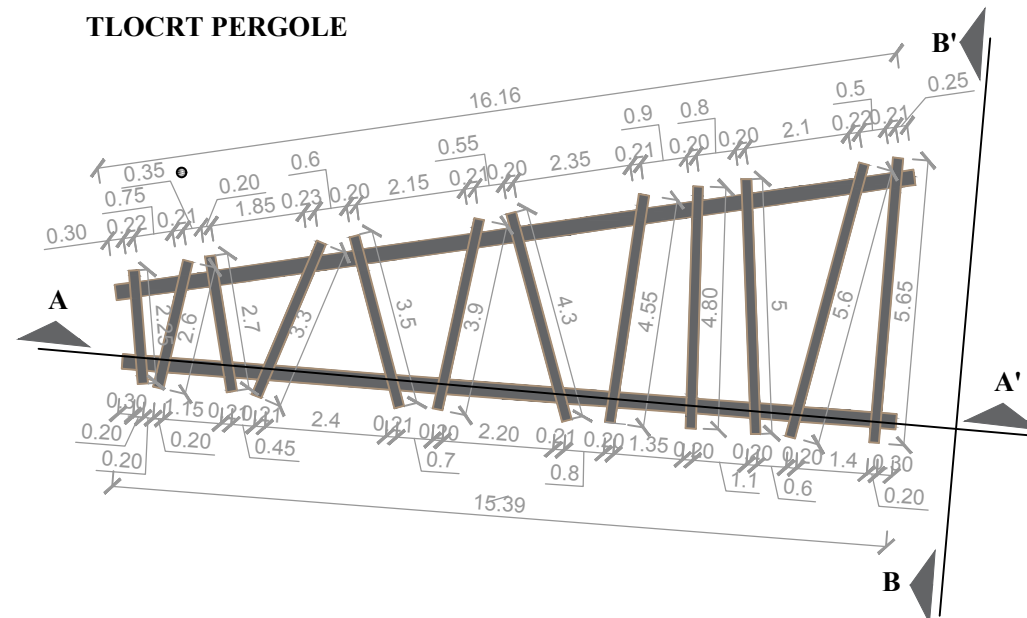
5.6.3. RASVJETNA TIJELA M 1:20

RASVJETA TIP 1

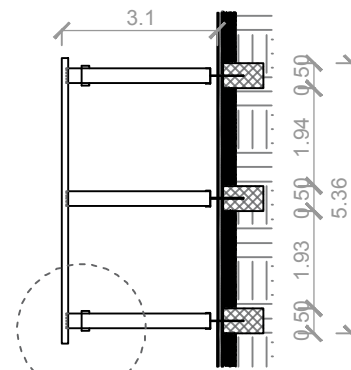
RASVJETA TIP 2



TLOCRT PERGOLE

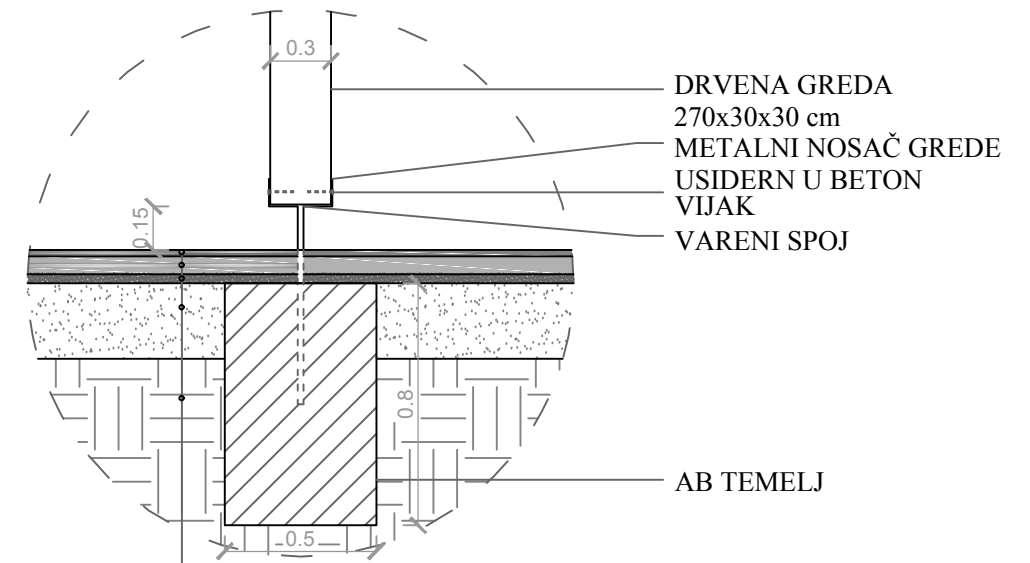


PRESJEK B-B'



DETALJ 3

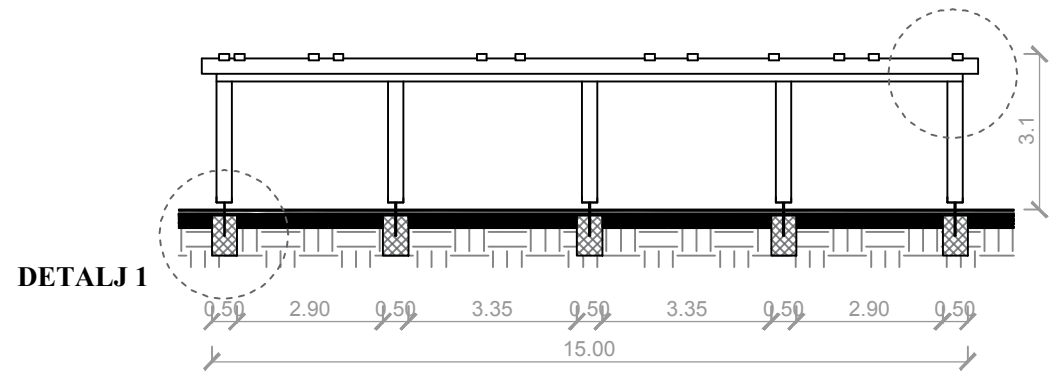
DETALJ 1- SIDRENJE STUPA PERGOLE 1:25



- POVRŠINSKI SLOJ ASFALTA SA ZAVRŠNOM OBRADOM U BOJI 2cm
- VEZNI ASFALTNI SLOJ 6cm
- KAMENI AGREGAT 16/32mm
- KVARCNI PIJESAK 3cm
- GEOTEKSTIL
- KAMENI AGREGAT 16/32mm 25cm
- POSTOJEĆE TLO

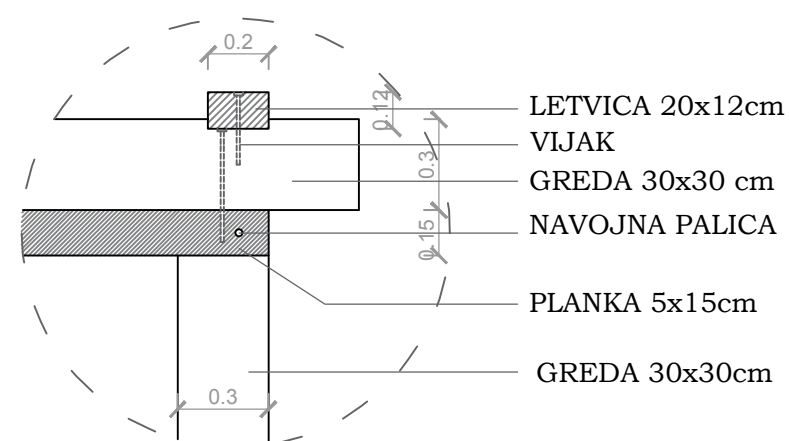
PRESJEK B-B'

DETALJ 2

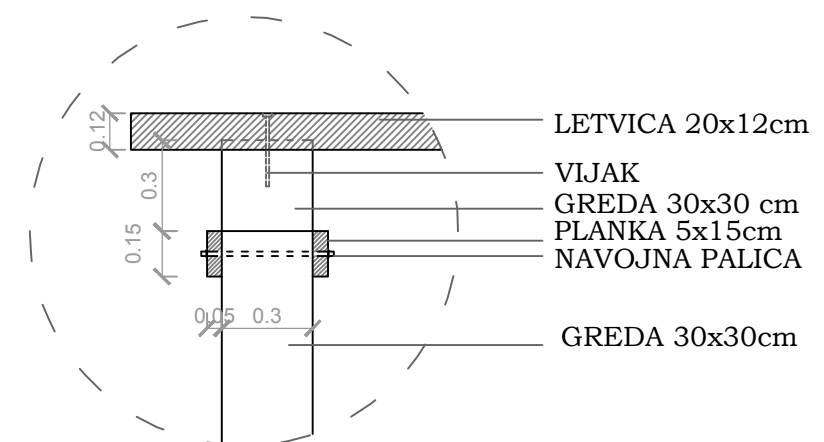


DETALJ 1

DETALJ 2- PREDNJI SPOJ NA GLAVNE STUPOVE 1:25



DETALJ 3-BOČNI SPOJ NA GLAVNE STUPOVE 1:25



5.6.5. BORAVIŠNE ZONE

(Izvor: *Pinterest*)



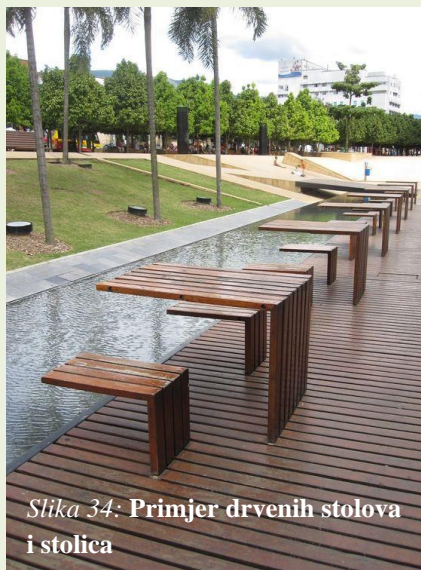
Slika 36: Grafika – prostorni smještaj elemenata boravišnih zona

1 Drvene klupe uz staze



Slika 33: Primjer drvene klupe za sjedenje

2 Drveni stolovi i klupe za sjedenje



Slika 34: Primjer drvenih stolova i stolica

3 Oblikovani elementi za ležanje



Slika 35: Primjer elementa za ležanje

4 Mreža za slobodnu igru, ležanje



Slika 37: Primjer mreže za ležanje

5 Betonski potezi različite dužine za sjedenje sa segmentima obloženim drvenim daskama



Slika 38: Primjer elementa za sjedenje I

6 Kubusi različitih visina i boja za sjedenje



Slika 39: Primjer betonskih elementa za sjedenje I

7 Oblikovani drveni potezi za ležanje, sjedenje



Slika 40: Primjer drvenog poteza za ležanje sjedenje

8 Klupe i stolovi



Slika 41: Primjer stola i klupa

9 Klupe za sjedenje



Slika 42: Primjer elementa za sjedenje II

10 Osvjetljeni elementi za sjedenje



Slika 43: Primjer betonskih elementa za sjedenje II

Odabrani primjeri ilustriraju odnos boja i materijala kao sintezu prirodnog i umjetnog. Korištenjem drvene građe dobiva se spoj između krajobraza i izgrađenih elemenata. Navedeni elementi su inspiracije preuzete sa društvene mreže *Pinterest*.

5.7. PLAN SADNJE

Polazišta za plan sadnje bila su sagledati predmetni prostor s funkcionalnog aspekta – što u prostoru treba naglasiti, a što zakloniti. A zatim odabirom biljnog materijala stvoriti vizualnu stimulaciju.

S funkcionalnog aspekta, odabir i smještaj biljnog materijala proizlazi iz analize prostora. Cilj rasporeda biljnog materijala je bio stvoriti zaslon koji će umanjiti moguću buku prema obiteljskim kućama, zakloniti direktne vizure prema obiteljskim kućama, naglasiti vizure, smjerove i drugo. Navedeno se postiže kroz osmišljeno postavljanje pojedinačnih stabala, skupine stabala te poteza drvoreda uz glavnu šetnicu kroz park.

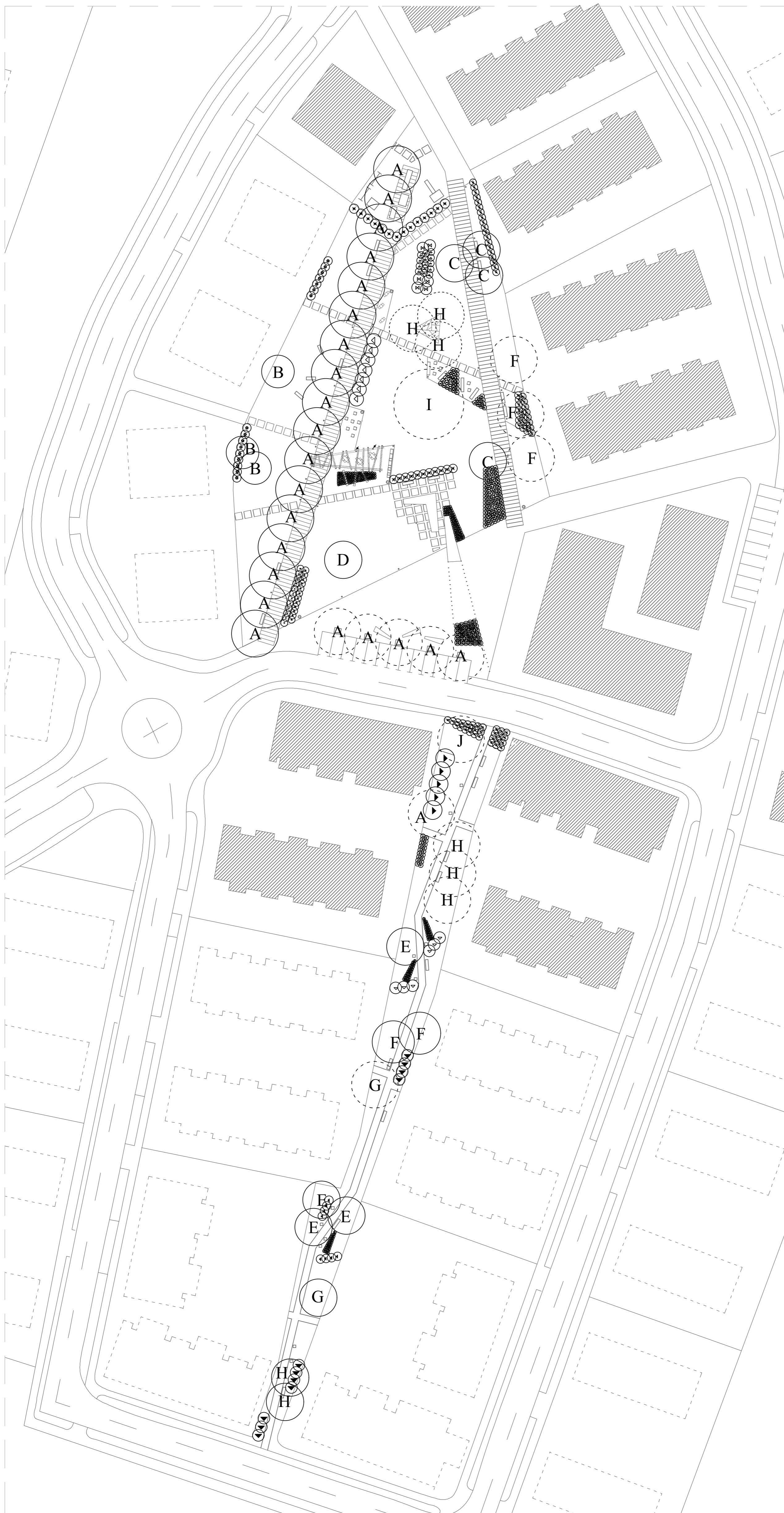
U cilju osiguravanja zanimljivih i promjenjivih vizura kroz park kao i kroz šetnicu tokom cijele godine, prilikom odabira biljnog materijala glavna vodilja je bila odabir onih vrsta koje mijenjaju svoje karakteristike tokom godišnjih doba. To su promijene u vidu boje lista, pojave i boje plodova, pojave cvijeta, odabir vrsta sa zanimljivom korom i drugo.

Prostor je podijeljen na dva dijela drvoredom Likvidambra (*Liquidambar styraciflua*). Lijevi i desni. Lijevi dio je baziran na žuto-zelenoj boji, a desni na crveno-ljubičastoj boji. Drvored kroz sezonske promijene listova, koje se kreću od zelene-žute-crvene (u različitim tonovima) naglašava lijevi ili desni dio parka. Pritom se ostvaruje naglašavanje lijevog dijela parka kroz jednu sezonu, te drugog dijela kroz druge sezone. Odabirom zimzelenih i listopadnih vrsta ostvaruje se prisutnost vegetacije u svakome dijelu godine. Zimzelene vrste pri tome služe i u stalnom zaklanjanju određenih vizura.

Kombinacijom grmlja i visokih trava dobivena je dodatna strukturna kao i vizualna različitost u prostoru, a smještajem visokog i niskog bilja osigurani su zakloni negativnih, odnosno otvaranje pozitivnih vizura kao i stvaranje vizualnih planova.

Nastojalo se očuvati što je veći broj postojećih stabala kako bi krajnja slika imala zreo oblik sa već uzraslim stablima. Uklanjaju se bolesna, odumrla stabla, stabla vrsta koja su pojedinačno postavljena a koja se ne uklapaju u sliku.

Kao što se potiču aktivnosti u naselju kroz razni sadržaj, tako se odabirom biljnog materijala postiže 'aktivnost' u zelenom aspektu kroz promjene koje prate godišnja doba.



LEGENDA stabla

- 'A' *Liquidambar styraciflua* (23 kom)
- 'B' *Laburnum anagyroides* (3 kom)
- 'C' *Acer platanoides* 'Crimson King' (4 kom)
- 'D' *Prunus serrulata* 'Kanzan' (1 kom)
- 'E' *Betula utilis* var. *jacquemontii* (4 kom)
- 'F' *Betula pendula* (5 kom)
- 'G' *Acer campestre* (2 kom)
- 'H' *Prunus cerasifera* 'Atropurpurea' (8 kom)
- 'I' *Liriodendron tulipifera* (1 kom)
- 'J' *Prunus avium* (1 kom)

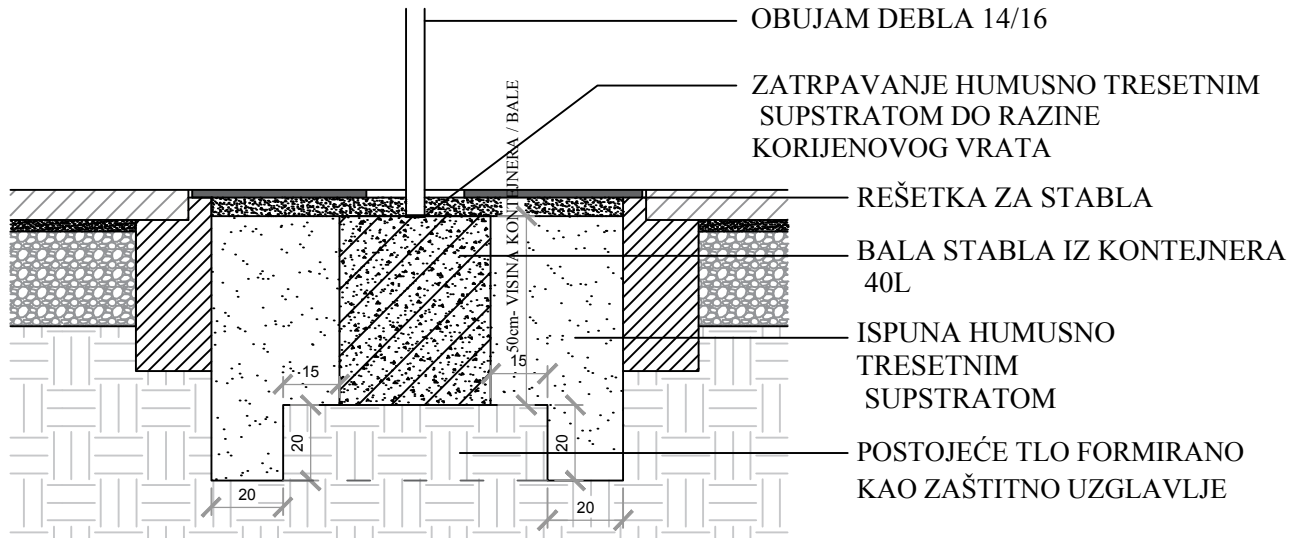
LEGENDA grmlje,trave

- *Berberis thunbergii* 'Aurea' (8kom)
- *Mahonia aquifolium* (16 kom)
- ⊕ *Carex oshimensis* 'Evergold' (63 kom)
- ⊕ *Spiraea japonica* 'Goldflame' (97 kom)
- ⊗ *Miscanthus sinensis* 'Gracillimus' (11 kom)
- ⊗ *Parthenocissus quinquefolia* (2 kom)
- ⊗ *Chaenomeles japonica* 'Orange Beauty' (69 kom)
- ✕ *Prunus laurocerasus* (14 kom)
- ⊙ *Forsythia × intermedia* (16 kom)
- △ *Euonymus fortunei* 'Emerald 'n' Gold' (14 kom)
- ▲ *Miscanthus sinensis* 'Zebrina' (37 kom)
- ▶ *Ligustrum ovalifolium* 'Aureum' (5 kom)
- ▷ *Imperata cylindrica* 'Red Baron' (76 kom)
- ▽ *Cornus alba* 'Sibirica' (6 kom)
- ▼ *Pittosporum tobira* (11 kom)
- ♣ *Cornus sanguinea* 'Winter Beauty' (8 kom)
- ◁ *Berberis thunbergii* 'Atropurpurea' (7 kom)
- × *Pennisetum alopecuroides* 'Piglet' (42 kom)
- | *Nassella tenuissima* (57 kom)
- ⊗ *Euonymus japonicus* (6 kom)
- ⊗ *Spiraea japonica* 'Golden Princess' (33 kom)

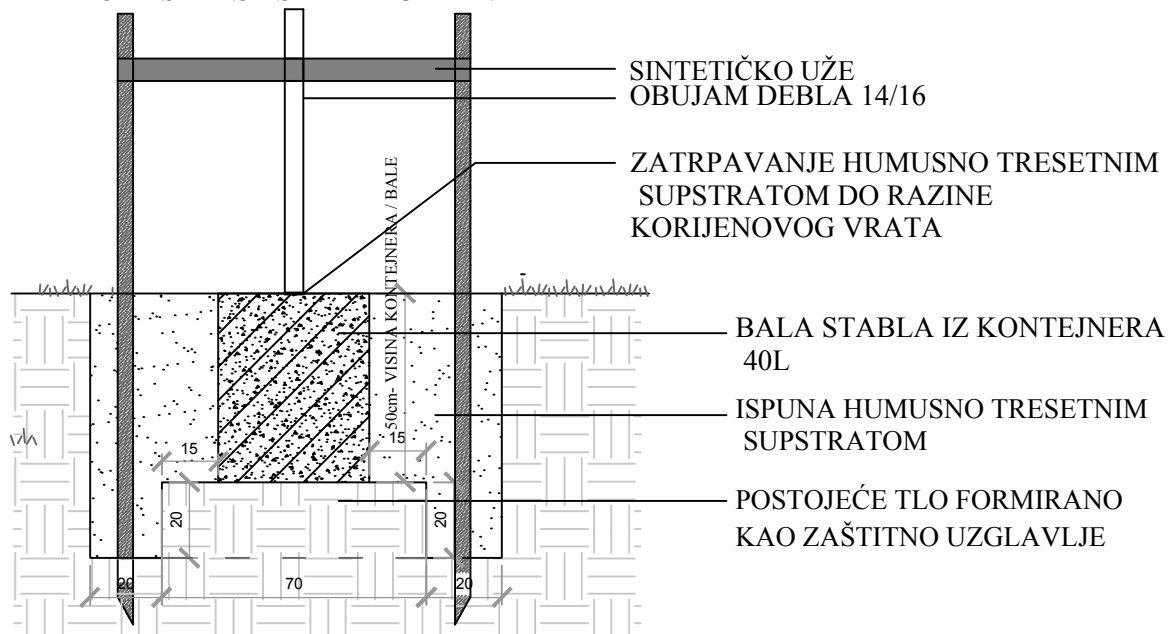


5.7.2. DETALJ SADNJE M 1:20

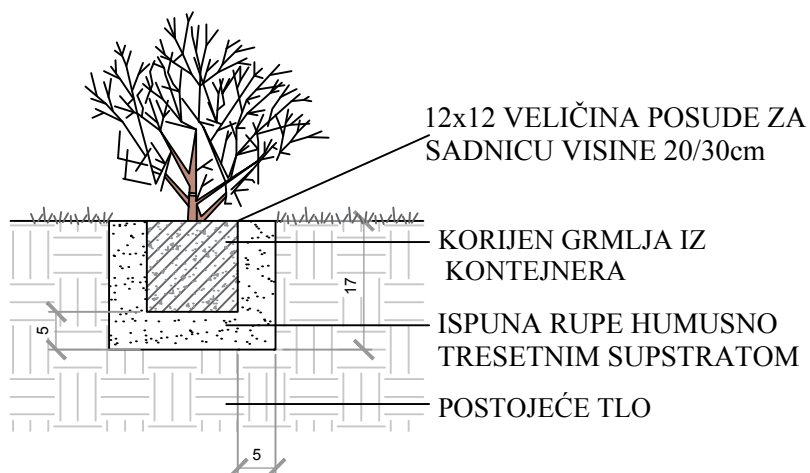
PRIMJER SADNJE STABLA U REŠETKU



PRIMJER SADNJE STABLA U TRAVI



PRIMJER SADNJE SADNICE GRMLJA 1:10



5.7.3. KARAKTERISTIKE ODABRANOG BILJNOG MATERIJALA

Tablica 1: Karakteristike biljnog materijala

VRSTA	PROLJEĆE	LJETO	JESEN	ZIMA
TRAVA				
<i>Imperata cylindrica</i> "Red baron"	List	List	List	
		Plod		
<i>Miscanthus sinensis</i> "Gracillimus"			Cvijet	
	List	List	List	
<i>Carex oshimensis</i> „evergold"	List	List	List	List
	List - varijegiran	List - varijegiran	List - varijegiran	List - varijegiran
		Cvijet		
<i>Festuca ovina</i> var <i>glauca</i>	List	List	List	
<i>Pleioblastus variegatus</i>	List	List	List	LIST
<i>Miscanthus sinensis</i> 'Zebrina'	List	List	List	
		Cvijet-krajem ljeta		
<i>Pennisetum</i> <i>alopecuroides</i> ' Piglet'	List	List	List	
<i>Nassella tenuissima</i>	List	List		
GRM				
<i>Cornus alba</i> "Sibirica"	List Stabiljka	List Stabiljka	List Stabiljka	List Stabiljka
	Plod	Plod	Plod	
<i>Euonymus fortunei</i> "Emerald n Gold"	List	List	List	List
	List	List	List	List
	List - varijegiran	List - varijegiran	List - varijegiran	List - varijegiran
				List
<i>Berberis thunbergi</i> „Aurea“	Cvijet	List	Plod	
<i>Cornus sanguinea</i> „Winter beauty“	Stabiljka	Stabiljka	Stabiljka	Stabiljka
	List	List	List	
			Plod	
<i>Chaenomeles japonica</i> "Orange beauty"	Cvijet		Plod	
<i>Ligustrum ovalifolium</i> "Aureum"	List	List	List	List
		Cvijet	Plod	
<i>Forsythia x intermedia</i>	Cvijet - nema listova			
<i>Pittosporum tobira</i>	Cvijet	CVIJET	PLOD	
	List	List	List	LIST
<i>Berberis thunbergi</i> f. <i>atropurpurea</i>		List	List	
		Cvijet	Plod	
<i>Euonymus japonicus</i>	List	List	List	List
<i>Spiraea japonica</i> 'Golden Princess'	List	List	List	
		Cvijet		
<i>Mahonia aquifolium</i>	Cvijet	Plod	Plod	List

<i>Codiaeum variegatum</i>	List	List	List	List
	List	List	List	List
		Cvijet		
<i>Spiraea japonica</i> 'Goldflame'	List	List	List	
<i>Prunus laurocerasus</i>	List	List	List	List
STABLO				
<i>Liriodendron tulipifera</i>	Cvijet - 5 mj.		List	
			Plod	
<i>Betula utilis</i> var <i>Jacquemontii</i>		Cvijet	List	
<i>Prunus serrulata</i> "Kanzan"	Cvijet - nema listova			
<i>Acer platanoides</i> "Crimson king"	List	List	List	
	Plod			
<i>Laburnum anagyroides</i>		Cvijet		
<i>Acer campestre</i>			List	
<i>Liquidambar</i> <i>styraciflua</i>			List	
<i>Prunus cerasifera</i> var <i>atropurpurea</i> "	List	List	List	
	Cvijet		Plod	
<i>Prunus avium</i>	Cvijet	Plod		
<i>Betula pendula</i>	Deblo	Deblo	Deblo	Deblo
			List	
PENJAČICA				
<i>Parthenocissus</i> <i>quinquefolia</i>			List	
			Plod	

5.7.4. TROŠKOVNIK BILJNOG MATERIJALA

Tablica 2: Troškovnik biljnog materijala

BR	STAVKA	JEDIN. MJERA	IZNOS	UKUPNO
1.	RAD S BILJNIM MATERIJALOM			
1.1	Iskop sadnih jama za stabla širine i dužine 110 cm, visine cca 50-70 cm. Za vrste navedene u stavci 2. ovog troškovnika. Stvarna dubina određuje se prema kupljenim sadnicama stabla (dimenzijama bale/ kontejnera)	kom	34	
1.2	Nabava, doprema, ugradnja plodnog supstrata. Treba biti mješavina: vrtna zemlja 60%, humusno tresetni supstrat 25%, hygromull 15%. Za 34 jama (za vrste navedene u stavci 2. ovog troškovnika) 850L/stablu= 28 900L. Obračun prema stvarno utrošenim količinama.	m ³	28,9	
1.3	Nabava i doprema kolca od kestena ili akacije, koji moraju biti ravni, oguljeni i zašiljeni. Ø 8, visine 3 m. (3 kom po stablu)	kom	102	
1.4	Nabava i doprema sintetičkog užeta (1 m po stablu)	m	102	
1.5	Kolčenje stabla	kom	102	
1.6	Vezivanje sintetičkog užeta. Obračun prema stvarno utrošenim količinama.			
1.7	Iskop sadnih jama za grmlje širine i dužine 40cm, visine 40cm. Rahljenje dna jame. Sadnja, zatrpavanje jama do pola bez nabijanja, poravnjavanje oko grmlja. Obilno/jednokratno i ravnomjerno zalijevanje.	kom	598	
1.8	Nabava, doprema, ugradnja plodnog supstrata. Plodni supstrat treba biti mješavina: vrtna zemlja 60%, kompost 25%, hygromull 15%.	m ³	39	
2	BILJNI MATERIJAL			
2.1	Nabava sadnica stabla uzgojenog na vrtlarski način (školovanjem), iste visine, habitusa i rasporeda grana. Doprema sadnice u kontejnerima CLT, širina krošnje promjer po vrsti minimalno 0.5 m. Povezana krošnja sa čitljivom etiketom. Orezivanje grana stabla oštećena prilikom transporta.	kom	34	
2.2	Vrste stabla:			
	1. <i>Liquidambar styraciflua</i>	kom	17	
	2. <i>Laburnum anagyroides</i>	kom	3	
	3. <i>Acer platanoides</i> 'Crimson King'	kom	4	
	4. <i>Prunus serrulata</i> 'Kanzan'	kom	1	
	5. <i>Betula utilis</i> var. <i>jacquemontii</i>	kom	4	
	6. <i>Betula pendula</i>	kom	2	
	7. <i>Acer campestre</i>	kom	1	
	8. <i>Prunus cerasifera</i> ver. <i>atropurpurea</i>	kom	2	
		kom		34

2.3	Nabava sadnica grmlja uzgojenih na vrtlarski način, u kontejnerima s čitljivom etiketom.	kom	598
2.4	Vrste grmlja i trava:		
	1. <i>Berberis thunbergii</i> 'Aurea'	kom	8
	2. <i>Mahonia aquifolium</i>	kom	16
	3. <i>Carex oshimensis</i> 'Evergold'	kom	63
	4. <i>Spiraea japonica</i> 'Goldflame'	kom	97
	5. <i>Miscanthus sinensis</i> 'Gracillimus'	kom	11
	6. <i>Parthenocissus quinquefolia</i>	kom	2
	7. <i>Chaenomeles japonica</i> 'Orange Beauty'	kom	69
	8. <i>Prunus laurocerasus</i>	kom	14
	9. <i>Forsythia</i> × <i>intermedia</i>	kom	16
	10. <i>Euonymus fortunei</i> 'Emerald 'n' Gold'	kom	14
	11. <i>Miscanthus sinensis</i> 'Zebrina'	kom	37
	12. <i>Ligustrum ovalifolium</i> 'Aureum'	kom	5
	13. <i>Imperata cylindrica</i> 'Red Baron'	kom	76
	14. <i>Cornus alba</i> 'Sibirica'	kom	6
	15. <i>Pittosporum tobira</i>	kom	11
	16. <i>Cornus sanguinea</i> 'Winter Beauty'	kom	8
	17. <i>Berberis thunbergii</i> 'Atropurpurea'	kom	7
	18. <i>Pennisetum alopecuroides</i> 'Piglet'	kom	42
	19. <i>Nassella tenuissima</i>	kom	57
	20. <i>Euonymus japonicus</i>	kom	6
	21. <i>Spiraea japonica</i> 'Golden Princess'	kom	33
		kom	598
3	TRAVNJAK		
3.1	Nabava dobre vrtne zemlje u sloju od 10 cm	m3	435
3.2	Ugradnja zemlje, grubo planiranje, freziranje na grubo, stavljanje humusno tresetnog supstrata, ponovo freziranje, grabljenje, sjetva sjemena 12dkg/m2	kg	522
3.3	Travnjak treba zalijevati svakodnevno do prve košnje i kasnije po potrebi.		
3.4	Nabava travne smjese propisane klijavosti i garantirane čistoće, sorte i ostalih svojstava: SASTAV TRAVE:- engleski ljulj (barrage) : 20% 104,4 kg- engleski ljulj (bartwingo) :20% 104,4 kg- vlasnjača livadna (baron) :15% 78,3 kg- vlasulja nacrvena (bargreen) :20% 104,4kg- vlasulja nacrvena (barustic) : 25%. 130,5 kg . Travna smjesa se miješa i onda sije. 12dkg po m2	kg	522
4.	NJEGOVANJE		
4.1	Uzastopna košnja travnjaka svakih 8 dana na visinu 3.5 cm, te plijevljenje i orezivanje ivica travnjak, grmlje, stabla		
4.2	Stalno popravljati kolce uz bilje - obnavljati vezove		

6. ZAKLJUČAK

Ovim završnim radom izrađeno je idejno rješenje uređenja naselja 'Samoborski vrtovi'. Idejno rješenje svojim zonama osigurava rekreacijske i boravišne zone nužno potrebne za stanovnike naselja uvažavajući i potrebu prilagodbe za sve dobne skupine.

Prostornim smještajem boravišnih te rekreacijskih zona osigurana je tampon zona između obiteljskih kuća i prostora parka, a svi sadržaji su smješteni u središnjem dijelu gdje se očekuje veći intenzitet buke. Trg je oblikovan te sadržajno ispunjen na način da se osigura veća sadržajno prazna površina, koja će se moći koristiti za manifestacije i drugo.

Prilikom oblikovanja u obzir su se uzimali i neizgrađeni dijelovi naselja, kako bi se u budućnosti izlazi na park iz neizgrađenih parcela logično nastavljali te funkcionalno povezali sa prostorom parka te šetnice.

Biljni materijal se birao na način da se postignu vizualne promjene prostora kroz cijelu godinu stvarajući time izmjenjive vizualne stimulacije te različite ambijente. To se postiglo biranjem vrsta koje mijenjaju svoj list kroz godišnja doba, s obzirom na pojavu plodova, cvijeta, s obzirom na teksture kore i slično.

S oblikovnog te kompozicijskog aspekta, naselje je dobilo identitet prostora koji je prema postojećem stanju bio nejasan te neizražen. Dodatno, sadržajem u prostoru, te podijelom glavnih zona (park, trg, šetnica) dobivena je jasna namjena.

7. LITERATURA

1. Čavlović, J., 2013: Osnove uređivanja šuma. Sveučilište u Zagrebu, Šumarski fakultet, Zagreb.
2. Franjić J., Škvorc Ž., 2010: Šumsko drveće i grmlje Hrvatske. Sveučilište u Zagrebu, Šumarski fakultet, Zagreb
3. Idžojtić, M., 2013: DENDROLOGIJA: cvijet, češer, plod sjeme, Sveučilište u Zagrebu, Šumarski fakultet, Zagreb.
4. Pegan S., 2006: Urbanizam – Urbanističko planiranje; udžbenik za studij arhitekture, Arhitektonski fakultet Sveučilišta u Zagrebu
5. Pegan S., 2007: Urbanizam - Uvod u detaljno urbanističko planiranje, UPI-2M PLUS d.o.o., Zagreb
6. ***2008: Urbanistički plan uređenja – Sitnice u Samoboru, Urbanistički zavod grada Zagreba d.o.o.
7. Bioportal, 2018
URL: <http://www.bioportal.hr/gis/> (12.08.2018),
8. Društvena mreža – Pinterest, 2018.
URL: <https://www.pinterest.com/> (16.07.2018.)
9. Gardenia; Creating gardens, 2018.
URL: <https://www.gardenia.net/> (17.08.2018.)
10. Missouri Botanical Garden, 2018.
URL: <http://www.missouribotanicalgarden.org/> (17.08.2018.)
11. Plantea – Priroda i biljke, 2018.
URL: <https://www.plantea.com.hr/gardenija/> (17.08.2018.)
12. Rasadnik Hrvatskog šumarskog instituta, 2018.
URL: <http://www.sumins.hr/rasadnik/> (17.08.2018.)
13. Royal Horticultural Society, RHS Gardening, 2018.
URL: <https://www.rhs.org.uk/> (17.08.2018.)
14. Službena stranica „Domprojekt“ d.o.o.
URL: <http://www.domprojekt.hr/?lang=hr> (14.08.2018)
15. Službena stranica Grada Samobora, 2018.
URL: <https://www.samobor.hr/grad> (12.08.2018.)

16. Službena stranica Ministarstva zaštite okoliša i energetike, 2018.
URL: <https://www.mzoip.hr/> (13.08.2018)
17. Službena stranica Stambenog naselja 'Samoborski vrtovi', 2018.
URL: <http://www.samoborskivrtovi.com/hr/samobor/> (11.08.2018.)
18. Službena stranica Večernjeg lista, 2018.
URL: <https://www.vecernji.hr/samoborski-vrtovi-za-60-milijuna-eura-850141>
(11.08.2018.)
19. Wikipedia, 2018.
URL: <https://hr.wikipedia.org/wiki/Samobor> (12.08.2018.)