

Utjecaj tehnoloških parametara na industrijski proces proizvodnje ploča iverica

Grgić, Matija

Master's thesis / Diplomski rad

2021

Degree Grantor / Ustanova koja je dodijelila akademski / stručni stupanj: **University of Zagreb, Faculty of Forestry and Wood Technology / Sveučilište u Zagrebu, Fakultet šumarstva i drvne tehnologije**

Permanent link / Trajna poveznica: <https://urn.nsk.hr/urn:nbn:hr:108:510285>

Rights / Prava: [In copyright](#) / [Zaštićeno autorskim pravom.](#)

Download date / Datum preuzimanja: **2024-06-29**



Repository / Repozitorij:

[University of Zagreb Faculty of Forestry and Wood Technology](#)



**FAKULTET ŠUMARSTVA I DRVNE TEHNOLOGIJE
DRVNOTEHNOLOŠKI ODSJEK
SVEUČILIŠNI DIPLOMSKI STUDIJ
DRVNOTEHNOLOŠKI PROCESI**

MATIJA GRGIĆ

**UTJECAJ TEHNOLOŠKIH PARAMETARA NA INDUSTRIJSKI
PROCES PROIZVODNJE PLOČA IVERICE**

DIPLOMSKI RAD

ZAGREB, 2021.

**FAKULTET ŠUMARSTVA I DRVNE TEHNOLOGIJE
SVEUČILIŠTA U ZAGREBU
DRVNOTEHNOLOŠKI ODSJEK**

**UTJECAJ TEHNOLOŠKIH PARAMETARA NA INDUSTRIJSKI
PROCES PROIZVODNJE PLOČA IVERICA**

DIPLOMSKI RAD

Diplomski studij: Drvnotehnološki procesi

Predmet: Tehnologija ploča od usitnjenog drva

Ispitno povjerenstvo: 1. doc. dr. sc. Nikola Španić

2. prof.dr.sc. Vladimir Jambreković

3. izv. prof. dr. sc. Josip Ištvančić

Student: Matija Grgić

JMBAG: 0068227125

Broj indeksa: 1103/19

Datum odobrenja teme: 04.05.2021.

Datum predaje rada: 16.07.2021.

Datum obrane rada: 10.09.2021.

Zagreb, rujan 2021.

Dokumentacijska kartica

Naslov	Utjecaj tehnoloških parametara na industrijski proces proizvodnje ploča iverica
Title	The influence of technological parameters on industrial particleboard production
Autor	Matija Grgić
Adresa autora	Nevinac 77b
Rad izrađen	Fakultet šumarstva i drvne tehnologije
Vrsta objave	Diplomski rad
Mentor	Doc. dr. sc. Nikola Španić
Izradu rada pomogao	-
Godina objave	2021.
Obujam	29 stranica, 8 slika, 10 tablica, 8 navoda literature
Ključne riječi	Ploče iverice, tehnološki parametri, utjecaj, mehanička svojstva, temperatura, vlaga, sadržaj vode, uvjeti u proizvodnji, fizikalna svojstva
Key words	Particleboards, technological parameters, influence, mechanical properties, temperature, moisture, water content, conditions in production, physical properties
Sažetak	<p>U ovom diplomskom radu provedeno je razmatranje tehnoloških parametara kao što su: temperatura iverja vanjskog i srednjeg sloja, sadržaj vode vanjskog i srednjeg sloja, utjecaj uvjeta u proizvodnji i utjecaj proizvodnih parametara (brzina prešanja i temperatura natresa) na svojstva troslojnih ploča iverica. Navedeni parametri su se pratili u periodu od 15 dana, u razmaku od 1 h. Rezultati istraživanja pokazali su zavisnost navedenih parametara i ispitanih fizikalno-mehaničkih svojstava. Pritom je primijećeno da je jedan od glavnih parametara zapravo relativna vlaga u proizvodnoj hali, gdje s porastom vlage savojna čvrstoća i modul elastičnosti opadaju, vlačna čvrstoća raste, a međuslojna čvrstoća stagnira.</p>

	IZJAVA O AKADEMSKOJ ČESTITOSTI	OB FŠDT 05 07
		Revizija: 2
		Datum: 29.04.2021.

„Izjavljujem da je moj diplomski rad izvorni rezultat mojega rada te da se u izradi istoga nisam koristio drugim izvorima osim onih koji su u njemu navedeni“.

U Zagrebu, 16.07.2021. godine

vlastoručni potpis

Matija Grgić

Ovaj diplomski rad izrađen je na Zavodu za tehnologije materijala drvnotehnološkog odsjeka Fakulteta šumarstva i drvne tehnologije Sveučilišta u Zagrebu, pod vodstvom mentora doc. dr. sc. Nikola Španić i predan na ocjenu u akademskoj godini 2020./2021.

PREDGOVOR

Ovim putem se zahvaljujem mentoru doc. dr. sc. Nikoli Španiću na velikoj pomoći, nesebično prenesenom znanju te stručnim savjetima, strpljenju, trudu i vremenu koji je uložio pri izradi ovog diplomskoga rada. Također se želim zahvaliti svim ostalim profesorima na prenesenom znanju tijekom studiranja.

Hvala svim kolegama i prijateljima koje sam upoznao tijekom studiranja i koji su bili uz mene.

Najveća hvala mojoj majci, bratu i sestri koji su uvijek bili uz mene i davali mi podršku tijekom cijelog mog školovanja i omogućili mi ovaj uspjeh. Hvala Vam na bezuvjetnoj podršci, pomoći, strpljenju i povjerenju.

Matija Grgić

SADRŽAJ

Dokumentacijska kartica.....	I
Izjava o akademskoj čestitosti.....	II
Predgovor	IV
Sadržaj.....	V
Popis slika.....	VI
Popis tablica	VII
1. UVOD.....	1
2. CILJ ISTRAŽIVANJA.....	2
3. TEORIJSKA OSNOVA PLOČA IVERICA.....	3
3.1. Povijest ploča iverica	3
3.2. Sirovine za proizvodnju ploča iverica.....	3
3.2.1. Sirovina na bazi drva	4
3.2.2. Zamjenska sirovina za proizvodnju ploča iverica	4
3.3. Uporaba ploča iverica	5
4. OPIS I ANALIZA POJEDINIH FAZA INDUSTRIJSKE PROIZVODNJE PLOČA IVERICA.....	6
4.1. Ulaz sirovine i njena evidencija.....	6
4.2. Priprema osnovne sirovine	8
4.3. Sušenje i frakcioniranje iverja	9
4.4. Izrada (proizvodnja) ploča iverica	11
4.5. Oplemenjivanje ploča.....	12
4.5.1. Linija za oplemenjivanje melaminskim folijama.....	13
4.5.2. Linija za oplemenjivanje akrilom.....	13
4.6. Tvornički laboratorij.....	14
5. ISPITIVANA SVOJSTVA PLOČA I NJIHOV ZNAČAJ	15
5.1. Savojna čvrstoća i modul elastičnosti savojne čvrstoće	16
5.2. Vlačna čvrstoća.....	17
5.3. Međuslojna čvrstoća	18
5.4. Debljinsko bubrenje	18
5.5. Određivanja koncentracije slobodnog formaldehida.....	19
6. REZULTATI ISPITIVANJA	19
6.1. Analiza utjecaja temperature iverja na svojstva ploča.....	21
6.2. Analiza utjecaja vlage iverja na svojstva ploča.....	22
6.3. Analiza utjecaja uvjeta proizvodnje na svojstva ploča.....	24
6.4. Analiza utjecaja uvjeta proizvodnje na svojstva ploča.....	25
7. ZAKLJUČAK.....	28
8. LITERATURA	29

POPIS SLIKA

Slika 1. Primjer korištenja ploča iverica kao zidnih obloga	5
Slika 2. Reciklat na otvorenom stovarištu	7
Slika 3. Sječka u zatvorenom stovarištu	8
Slika 4. Rotirajuća bubanj sušionica	10
Slika 5. Brusilica proizvođača Stainemann	12
Slika 6. Oplemenjene ploče iverice na kraju linije za oplemenjivanje	13
Slika 7. Perforatorska metoda ispitivanja	15
Slika 8. Princip ispitivanja i postavke uređaja za ispitivanje savojne čvrstoće	16

POPIS TABLICA

Tablica 1. Srednje vrijednosti fizikalnih svojstava i emisije formaldehida	20
Tablica 2. Srednje vrijednosti mehaničkih svojstava	20
Tablica 3. Temperatura iverja vanjskog sloja	21
Tablica 4. Temperatura iverja srednjeg sloja.....	21
Tablica 5. Vlaga iverja vanjskog sloja.....	23
Tablica 6. Vlaga iverja srednjeg sloja	23
Tablica 7. Temperatura proizvodne hale	24
Tablica 8. Relativna vlaga u proizvodnoj hali	25
Tablica 9. Temperatura natresa	26
Tablica 10. Brzina proizvodnje ploča (brzina linije)	26

1. UVOD

Ploče iverice danas predstavljaju jedan od najvažnijih materijala u drvenoj industriji. Odlikuju se dobrim fizikalnim i mehaničkim svojstvima, a ovisno o stupnju obrade ponekad i estetskim. Njihova upotreba je raznolika, od proizvodnje namještaja do upotrebe u graditeljstvu.

Mnogi se pitaju kako se dobiva iverica, koja sirovina se koristi u proizvodnji iste te koji je način njezine proizvodnje, odnosno tehnološki proces. Proizvodnja ploča iverica je jedna kompleksna cjelina koja mora raditi skladno i njezinu proizvodnju može se promatrati i kao glazbeni orkestar. To je jedna cjelina, a ukoliko jedan instrument zakaže ili odsvira krivu notu, cijeli orkestar neće zvučati dobro. Upravo tako je i s proizvodnjom ploča iverica, ukoliko jedan segment u njezinoj proizvodnji stane, staje i cijela proizvodnja. Proces proizvodnje ploča iverica započinje od nabave sirovine i njezinog preuzimanja, nakon toga slijedi proizvodnja sječke, čišćenje iste od stranih tijela, potom iveranje, sušenje i na kraju dolazi sama proizvodnja ploča iverica. Proizvodnja se sastoji od mnogo faza koje ne mogu jedna bez druge, obljepljivanje iverja, natresnih stanica, formiranja ivernog tepiha i njegovog prešanja.

U ovom diplomskom radu opisat će se pojedine faze proizvodnje ploča iverica te sam princip rada određenih faza pa sve do krajnjeg proizvoda odnosno način na koji se dobije isti. Uz to, navest će se podaci o određenim (odabranim) tehnološkim parametrima proizvodnje i njihovom utjecaju na svojstva ploča iverica. Potonje navedeni podaci će se analizirati i donijeti zaključci o važnosti njihove kontrole u industrijskoj proizvodnji ploča.

2. CILJ ISTRAŽIVANJA

Cilj ovog diplomskog rada je prikupljanje i analiza parametara industrijske proizvodnje ploča iverica. Točnije, analiza tehnoloških parametara proizvodnje na konačna fizikalno-mehanička svojstva i koncentraciju slobodnog formaldehida ploča iverica. Podaci na koje će se pritom obratiti pažnja su: vlaga iverja vanjskog i srednjeg sloja, njihove temperature, uvjeti u proizvodnoj hali i utjecaj tehnoloških parametara kao što su brzina proizvodnje i temperatura natresa. Svi navedeni parametri će se usporediti s konačnim fizikalno-mehaničkim svojstvima ploča.

Rezultati ispitivanja potrebni za ovaj rad dobiveni su praktičnim radom u pogonu proizvođača ploča iverica smještenim u centralnom dijelu Republike Hrvatske i predstavljaju analizu tehnoloških parametara u datom (promatranom) razdoblju. Oni su svakako indikativni, no ne mogu se koristiti za općenito tumačenje utjecaja tehnoloških parametara proizvodnje na industrijski proces proizvodnje ploča iverica, kako u dotičnoj tvornici, tako i u onoj sestrinskih i tvornicama konkurencije na globalnom tržištu.

3. TEORIJSKA OSNOVA PLOČA IVERICA

3.1. Povijest ploča iverica

Ploče iverica kao jedne od ploča na bazi drva nemaju tako veliku i dugu povijest kao furnirske ploče ili stolarske ploče. Prvi puta se spominju 1887. godine u Njemačkoj, kao takozvano „umjetno drvo“. Sam naziv dobile su zbog toga što su se proizvodile od drvnog brašna i ljepila na bazi albumina koje je učvršćeno pod visokom temperaturom i pritiskom. U širu primjenu dolaze neposredno prije II. svjetskog rata. Tijekom rata pomoćni materijal kao što je fenolna smola bila je lakše dostupna nego prvoklasna furnirska sirovina za izradu visoko kvalitetnih furnirskih ploča. Jedna od značajnijih osoba u otkriću i primjeni ploča iverica bio je znanstvenik i izumitelj Max Himmelheber koji je ujedno bio i pilot Njemačkog Luftwaffea. (<https://www.xhplywood.com/particle-board-history-and-development/>, pristupljeno: 14.05.2021.). Prilikom nestašice kvalitetne sirovine, ploče iverice koristile su se kao zamjenski materijal za izgradnju vojnih aviona. Prva komercijalna ploča proizvedena je tijekom Drugog svjetskog rata u tvornici u Bremenu, u Njemačkoj. Za njezinu proizvodnju korišten je otpadni materijal, drvena strugotina, piljevina, blanjevina koja je bila povezana s fenolnom smolom.

Nakon rata slijedila je obnova i ponovna izgradnja razorene Europe kao i ostatka svijeta pa shodno tome dolazilo je i do velike potrebe za kvalitetnom drvnom sirovinom. Ploče iverice su došle kao dobra zamjena za ostale drvene proizvode kao što su pilanski proizvodi (daske i planke). Kroz naredne godine proizvodnja i potražnja ploča iverica bila je u stalnom porastu uz neke sitna opadanja u potrošnji ovisno o zahtjevima tržišta. Od 1945. godine pa do 1970. godine ploče iverice su imale maleni porast u proizvodnji, no s daljnjim tehnološkim napretkom iste se počinju proizvoditi i koristiti sve više. U periodu od 1970. godine do 1990. potrošnja ploča iverica porasla je sa 66 milijuna m³ na 126 milijuna m³ na godišnjoj bazi. Mnogi analitičari i znanstvenici predvidjeli su ovakav tijek događaja i zaključili su da će do početka 21. stoljeća proizvodnja iverica rasti. Literaturama navodi da je potrošnja ploča iverica porasla na 154 milijuna m³ godišnje, a s današnjim saznanjima taj je broj samo veći. (Jambrečković, 2004.)

Kroz duži vremenski period uviđa se da se pločama ivericama nije zadavala velika pažnja, dolazila je samo kao pomoćni materijal u zamjenu za masivno drvo i ploče napravljene od masiva. Upotreba raznih sirovina za njihovu proizvodnju kao i dobra fizikalna i mehanička svojstva dovode ih do statusa jednog od najpoznatijih pločastih materijala na bazi drva i onog koji se u načelu, najviše koristi pri uređenju interijera i za izradu namještaja.

3.2. Sirovine za proizvodnju ploča iverica

Kada se govori o sirovini za izradu ploča iverica, u osnovi mislimo na drvo. Drvo može biti u različitim oblicima kao što je prostorno drvo, više metrica i razni ostaci

debla. U konačnici oblik sirovine nije bitna stavka kao kod pilanske prerade trupaca gdje se zahtjeva određena kvaliteta trupca koja je propisana raznim normama. Za proizvodnju ploča iverica mogu se koristiti pilanski i industrijski ostaci kao što su drveni ostaci u primarnoj i doradnoj preradi, drveni ostaci u preradi furnira i proizvodnji furnirskih ploča. Danas se, kao zamjenska sirovina u proizvodnji ploča, sve češće može pronaći reciklirano drvo, odnosno drvo od starog i neupotrebljivog namještaja i ostataka građevinskog drva. U drveni otpad ulazi i kora, no učešće iste ne smije biti veliko (10%). Veći udio kore narušava svojstva ploče koja se kasnije može lošije odraziti na konačni proizvod prilikom njegove primjene. Kako je već spomenuto, sirovina je raznolika, na koncu se može upotrijebiti i jednogodišnje bilje koje možda nema dobra mehanička svojstva, ali ima dobra fizikalna. Ploče proizvedene od jednogodišnjeg bilja najčešće se koriste kao izolacijske ploče i kao zidne obloge.

3.2.1. Sirovina na bazi drva

Za proizvodnju ploča iverica najviše se koristi drvo odnosno lignocelulozni materijal. Potrebna sirovina za iverice često ovisi i o području u kojem se nalazi sama proizvodnja, a razlog tome je problem transporta. Vrsta drva kao takva može, a i ne mora imati utjecaja na sama svojstva ploče jer se iverice mogu izrađivati od jedne vrste drva, ali najčešći je slučaj da se u jednu ploču miješa više vrsta drva. Naravno, opet je važan faktor prirodne sastojine šuma u Republici Hrvatskoj. Gledano po anatomskoj građi drva postoje dvije glavne podijele, a to su: listače (tvrde i meke) i četinjače. Kad se spominju listače, osobe bez stručnog znanja često misle na tradicionalnu slavonsku hrastovinu, no kod ploča iverica to nije slučaj. Prilikom proizvodnje iverica od listača, koriste se i druge vrste drva kao što su bukva, grab, topola i lipa, dok se od četinjača najviše koriste bor, jela i smreka.

Svako drvo odlikuje se svojim kvalitetama, ali ako se želi dobiti ploča visoke kvalitete onda se ona izrađuje od drva četinjača. Listače su složenije građe, u odnosu na četinjače. Četinjače ne sadrže pore te su jednolike građe, a shodno tome može se zaključiti i iz same anatomije drva, da iste spadaju u neporozne vrste drva (manja propusnost za tekućine i plinove). Navedena stavka obradit će se u kasnijim poglavljima, ali za uvod u samu problematiku mora se kazati da su poroznost i vrsta drva bitne prilikom obljepljivanja iverja.

3.2.2. Zamjenska sirovina za proizvodnju ploča iverica

Kada se govori o sirovini za izradu ploča, osnovna je lignocelulozna sirovina, odnosno drvo. Pod pojmom zamjenske lignocelulozne sirovine može se smatrati „iverje“, proizvedeno iz drvenastih dijelova jednogodišnjih ili višegodišnjih poljoprivrednih kultura kao što su kudeljka, lan, trska, kukuruzovina, vlakna kokosovog oraha i još mnogo drugih. U današnje vrijeme uporaba materijala iz poljoprivredne kulture sve je popularnija (Guler, Sahin i Yeniay, 2016). Sama ideja za uporabu navedenih materijala proizašla je zbog sve manje kvalitetne drvne sirovine. Kod ovih

ploča pod najvećim upitnikom su njihova svojstva. Jesu li one dovoljno izdržljive kao i ploče izrađene od čiste drvene mase? Zbog svojih lošijih svojstava, zamjenski materijali u većini slučajeva moraju doći u kombinaciji s osnovnom sirovinom (drvo).

Jedna od zamjenskih sirovina, na kojoj su se provodila ispitivanjima i koja je u poljoprivrednom sektoru najzastupljenija, je kukuruzovina. Prema pojedinim istraživanjima kukuruzovina u kombinaciji s drvom može zadovoljiti propisane minimalne zahtjeve koji se traže od samih ploča (modul elastičnosti, savojna čvrstoća, vlačna čvrstoća,...). Naravno, njihova svojstva ne udovoljavaju za uporabu u vanjskim uvjetima, kao i kod ostalih zamjenskih materijala, njihova uporaba može biti opća u proizvodnji namještaja ili kao izolacijske ploče.

3.3. Uporaba ploča iverica

Danas ploče iverice predstavljaju jedan od vodećih materijala koji okružuju ljude u njihovom svakodnevnom životu, od osobnih domova, do samih početaka u konstrukcijama. Naravno, prilikom uporabe istih mora se paziti jesu li svi kriteriji za uporabu zadovoljeni i hoće li konačni proizvod napravljen od njih zadovoljiti uvjete poput dugotrajnosti, fizikalnih i mehaničkih svojstava. Kada se spomene uporaba ploča iverica kako je to napisao, to je širok pojam jer se praktički mogu koristiti za sve primjene, ali neki od najčešćih načina primjene su:

- u proizvodnji kuhinja, oplemenjene (radne ploče i ostalo),
- u graditeljstvu (podovi i zidne obloge, krovništa),
- u proizvodnji namještaja (ormari, komode, regali),
- uporaba kao izolacijskih ploča (stambeni objekti, koncertne hale...),
- koriste se kao i ambalaža za neke druge proizvode.



Slika 1. Primjer korištenja ploča iverica kao zidnih obloga

4. OPIS I ANALIZA POJEDINIH FAZA INDUSTRIJSKE PROIZVODNJE PLOČA IVERICA

U ovom će se poglavlju diplomskog rada potanko obraditi i analizirati svi segmenti proizvodnje i utjecaj tehnoloških parametara na industrijski proizvedenu ploču ivericu. Svi potrebni parametri i vrijednosti dobiveni su od proizvođača ploča iverica u centralnom dijelu Hrvatske te kroz sami praktičan rad u istoj. Spomenuta tvornica smatra se kao jedna od najmodernijih tvornica za proizvodnju ploča iverica u jugoistočnom dijelu Europe. Njihova djelatnost bazira se na proizvodnji troslojnih ploča u raznim debljinama (od 8 mm do 38 mm). Pogon tvrtke jedna je kompaktna cjelina koja je upravljana i kontrolirana pod budnim okom svih zaposlenika, inženjera drvne tehnologije i strojarstva. Proizvodnja se sastoji od nabave sirovine i njezinog transporta, pripreme sirovine, izrade i pripreme iverja do izrade konačnog proizvoda, odnosno ploča iverica. Uz samu proizvodnju ploča bave se i oplemenjivanjem istih s melaminskim i akrilnim „folijama“.

4.1. Ulaz sirovine i njena evidencija

U svakom drveno industrijskom poduzeću jedna od najvažnijih stavki za samu proizvodnju, a i odraz konačnog proizvoda je sirovina te njezine karakteristike. Osnovna sirovina za proizvodnju ploča iverica je sječka. Kao što je prethodno navedeno, osnovna sirovina ovisit će najčešće o samom smještaju proizvodnog pogona te karakteristikama njegovog podneblja. Tvrtka se nalazi u centralnom dijelu Hrvatske i kako je poznato u tom dijelu može pronaći najviše drvo listača (tvrde i meke) dok su četinjače slabije zastupljene. Za proizvodnju ploča iverica najpoželjnije su četinjače (bor, jela, smreka), a njihova prednost u odnosu na listače nalazi se u samoj osnovi anatomije drva, odnosno u složenosti strukture drva između listača i četinjača. Najzastupljenije vrste drva u centralnom dijelu Hrvatske su bukva i hrast te ih se može pronaći skoro u svakoj šumi. Prilikom dopreme sirovine u tvrtku ova sirovina najviše dolazi u obliku višemetrice, a najzastupljeniji su:

- Jasen → 410 – 650 – 820 kg/m³,
- Joha → 450 – 510 – 600 kg/m³,
- Lipa → 320 – 490 – 560 kg/m³,
- Bukva → 490 – 690 – 880 kg/m³,
- Hrast → 390 – 620 – 790 kg/m³,
- Topola → 457 kg/m³.

Prilikom dolaska sirovine evidentiraju se i kontroliraju podaci dobavljača, masa kamiona, te se izračunava koliko se kubika nalazi na kamiona. Nakon odvage i izmjere kamiona, uzimaju se uzorci za kontrolu ulazne vlage sirovine. Vlaga se najčešće kontrolira gravimetrijskom metodom (12 i 24 h). Ova kontrola dobivene sirovine radi se zbog kasnijeg plaćanja iste (atro-tona). Atro-tona je mjerna veličina za apsolutnu suhu masu jedne tone drvne mase (drvna masa sadržaja vode od 0%).

Prilikom dolaska, sirovina ima visok sadržaj vode, ali kroz daljnji proces obrade (sušenje) sadržaj vode opada. Kako se smanjuje sadržaj vode tako i drvo mijenja svoje dimenzije i konačnu težinu te je važno voditi računa o navedenim stavkama za kasnije plaćanje sirovine.

Formula korištena za proračun:

$$U_{sr} = ((M_m - M_s) / M_s) \times 100$$

gdje je:

U_{sr} - sadržaj vode, %

M_m - masa mokrog (sirovog) uzorka, g

M_s - masa suhog uzorka, g

Kao jedan od trendova u proizvodnji ploča iverica je uporaba recikliranog drva, a najčešći razlog uporabe recyklata (slika 2.) jest sama osnove ekologije, odnosno očuvanje šuma i njihovog racionalnog iskorištenja (FSC). U navedenu tvrtku, sirovina u obliku recyklata dolazi od raznih dobavljača širom okolice, ponekad i izvan granica Republike Hrvatske. Jedan od najvećih stranih dobavljača recikliranog drva je Slovenija dok iza njih slijedi Italija. Sirovina, kao što je reciklirano drvo, sačinjena je od raznih dijelova namještaja, starih i dotrajalih paleta, vrata, prozora, itd., odnosno u reciklat može pripadati sve što u sebi sadrži drvo kao materijal za njegovu prijašnju proizvodnju.

Nakon preuzete sirovine, kontrole, i uzimanja uzoraka za provođenje gravimetrijske metode, radnici dobivene vrijednosti upisuju u računalni program (Ksoft) te pohranjuju iste. Podaci nakon provedenog sušenja, odnosno gravimetrijske metode (12 i 24 h) uspoređuju se s podacima i sadržajem vode prilikom ulaza sirovine u prostor tvrtke te se šalju u upravu za nabavu sirovine radi ispostave računa prema dobavljačima.



Slika 2. Reciklat na otvorenom stovarištu

4.2. Priprema osnovne sirovine

Drvena sječka dobiva se usitnjavanjem drvnih ostataka i drvene sirovine dobivenih i proizvedenih u šumarstvu ili drvno-prerađivačkoj industriji. Sama sirovina može biti različitih veličina i na koncu nepravilnog oblika. Kod proizvodnje sječke gotovo da ne postoje ograničenja u smislu stanja, oblika i kvalitete iste. U tvrtki je sječka jedan od glavnih izvora sirovine za proizvodnju ploča iverica. Potrebna sječka nabavlja se od raznih proizvođača te se dobiva na proizvodnoj liniji u koju je uklopljen sjekač (proizvođača Rudnick & Enners). Na samom početku proizvodne linije nalaze se transporter i utovarivači koji dovode trupce do sjekača. Sjekač proizvodi sječku na principu rotacionog bubnja s noževima te protunoža koji je fiksiran. Dobivena drvena masa se prosijava u sitima, dok se krupniji ostatak i strana tijela transportiraju na daljnje dositnjavanje (mljevenje), odnosno izbacuju iz proizvodnog procesa u otpad. Dobivena sječka se transportira pomoću pužnih transportera do elevatora s kojega pada na trakasti transporter koji ravnomjerno sipa materijal u fazu međuskladišta (slika 3.), odnosno pomični pod (moving floor).



Slika 3. Sječka u zatvorenom stovarištu

Faza međuskladištenja tzv. pomični podovi napravljeni su iz tri dijela, i u svakom od njih nalazi se drugi tip sirovine. U prvi pomični pod skladišti se piljevina koja služi kao pogonsko gorivo za grijanje radnog prostora i za pokretanje bubnja sušionice za sušenje iverja. Drugi dio je namijenjen za skladištenje proizvedene sječke, a posljednji dio služi za skladištenje recikliranog drva. Na svakom pomičnom podu sirovina se ravnomjerno dozira na lančane transportere koji su spojeni s elevatorima, a navedeni elevatori (lančani transporter) dovode sirovinu do reciklažnih tornjeva koji služe za odvajanje nepoželjnih materijala, odnosno stranih tijela iz osnovne sirovine. Reciklažni toranj sastoji se od raznih vrsta separatora i svaki od njih odvaja različitu vrstu stranih tijela iz sirovine. Ova faza proizvodnje i njezina sama funkcija odvija se zbog „čišćenja“ recikliranog drva, kako je navedeno prethodno, u recikliranom drvu

može se pronaći mnogo stranih tijela poput: okova, plastike, folija, čavala, matica, klamerica, kamenčića i raznih minerala. Ponekad se strana tijela može pronaći i u sječki dobivenoj iz višemetrice, iako u većini vremena to nije slučaj. Tako se na reciklažnom tornju nalaze vodeni separator, magnetni separator (wagnermagnet), separatori lakih čestica (plastika i najlon), zračni separator, indukcijski separator, valjčani separator, gravimetrijski separator i kinetički separator. Kada je završena separacija stranih tijela iz osnovne sirovine i reciklata, ista odlazi do mjesta gdje se nalaze iverači.

Iverači su posebna vrsta strojeva koja služi za usitnjavanje dobivene sječke, kako im i sam naziv kaže. Nakon potrebne separacije sirovine od nepoželjnih materijala, sječka i reciklat se transportiraju u daljnju proizvodnju iverja. U pogonu koji se nalazi nakon reciklažnih tornjeva smještena su četiri iverača („GOOS“) i mlin čekičar (hammer mill) koji služi za usitnjavanje recikliranog drva. Iverači potrebnu sječku usitnjuju u iverje vanjskog i srednjeg sloja (VS i SS) koje se kasnije prosijava u sitima. Sam princip rada ovih strojeva zasniva se na radu rotora s noževima i proturotora s protunoževima koji se vrte u suprotnom smjeru te na tom principu usitnjavaju sječku. Iverači imaju na sebi 74 noža, a njihova funkcija je potpuno jasna - usitnjavanje sirovine. Kvaliteta proizvedenog iverja ovisit će o kvaliteti sirovine, iako veći dio kvalitete ovisi i o pripremi radnih alata i njihovim parametrima.

4.3. Sušenje i frakcioniranje iverja

Sušenje drva i drvnih sortimenata jedna je od najvažnijih operaciju u samoj preradi istog. U ovoj fazi ovisit će puno faktora kao što su samo vrijeme sušenja, konačni sadržaj vode sirovine, potrošnja energije potrebne za sušenje, konačna svojstva samog proizvoda i njegovo ponašanje prilikom daljnje upotrebe (bubrenje i utezanje). Poznato je da prilikom nabave i početne prerade sirovine početni sadržaj vode može biti vrlo velik (područje točke zasićenosti vlakanaca i iznad) stoga je potrebno iverje svesti na što manju razinu sadržaja vode. U sušenju materijala za proizvodnju ploča iverica, odnosno iverja, potrebno je postići što manji sadržaj vode. U većini slučajeva sadržaj vode potrebnog iverja kreće se od 5 do 12%, a da bi se postigao konačni sadržaj vode potrebno je obratiti pozornost na određene faktore koji utječu na rad sušionice, kao što su (Čehić i Salah, 2017):

- vrsta sušionice,
- ulazna i izlazna vlažnost materijala koji se suši,
- ulazna i izlazna temperatura materijala koji se suši,
- ulazna i izlazna relativna vlažnost grijačeg medija,
- ulazna količina materijala koji se suši,
- vrijeme sušenja, odnosno vrijeme tijekom kojeg se materijal zadržava u sušari zbog sušenja,
- vrsta drva,
- veličina iverja.

Tvrtka provodi sušenje čak i ispod navedenog sadržaja vode jer se kasnijom preradom i dodavanjem potrebnih kemikalija, sadržaj vode povećava. Sama vlaga prilikom ulaza sirovine u proizvodni proces može uvelike utjecati na proizvodni proces i brzinu proizvodnje, a to se najviše odnosi na fazu prešanja. U tehnološkom procesu tvrtke operacija sušenja vrši se u rotacijskoj bubanj sušionici. Kako je već objašnjeno u radu, iverje proizvedeno pomoću iverača, transportnim sustavom odlazi do silosa mokrog iverja gdje se transportira u dozirni bunker sušionice. Iverje se dozira u rotirajući bubanj gdje se suši u struji vrućeg zraka. Sušionica (slika 4.) se grije preko plamenika koji radi na drvnu prašinu ili na zemni plin. Plamenik generira plamen koji grije zrak u komori za sagorijevanje i koristi za sušenje iverja. Iverje se od vodene pare odvaja u nizu ciklona. Suhi materijal nakon sušenja transportira se u protupožarni silos. Otpadni plinovi, prašina i minerali odvajaju se u vlažnom elektrostatskom filteru (WESP), a čisti zrak i vodena para se oslobađaju. Iz protupožarnog silosa, iverje se transportira prema sitenim separatorima.

Nakon završenog procesa sušenja, iverje odlazi u fazu međuskladištenja u „protupožarne silose“. U ovoj fazi proizvodnje iverje se transportira do sita gdje se prosijava na određene frakcije. Sama frakcija, odnosno veličina iverja bitna je zbog same strukture konačne ploče, koliko kojeg iverja će se staviti u određeni sloj. U većini slučajeva kod troslojne ploče iverice odnos slojeva je 40% udjela za vanjski sloj dok je za srednji 60% (40:60). Iz protupožarnog silosa iverje dolazi do sitenih separatora koji imaju četiri nivoa sita. Separator oscilira i prosijava materijal u četiri različite frakcije. Najkrupnija frakcija, krupno iverje, transportira se u silos za krupno iverje, a potom se usitnjuje u suhim mlinovima (Pallmann). Nakon mljevenja, iverje se transportira natrag u sitene separatore na separaciju. Najsitnija frakcija (prašina) transportira se u jedan od dva silosa prašine. Zatim se koristi kao gorivo za sušenje iverja. Ostale dvije frakcije, iverje vanjskog i srednjeg sloja se transportira u zračne separatore, po jedan za svaki sloj. Funkcija zračnih separatora je odvajanje minerala i krupne frakcije iverja. Ostatak iverja transportira se u silose suhog iverja vanjskog i srednjeg sloja koji se nalaze neposredno prije ulaza u samu proizvodnju.



Slika 4. Rotirajuća bubanj sušionica

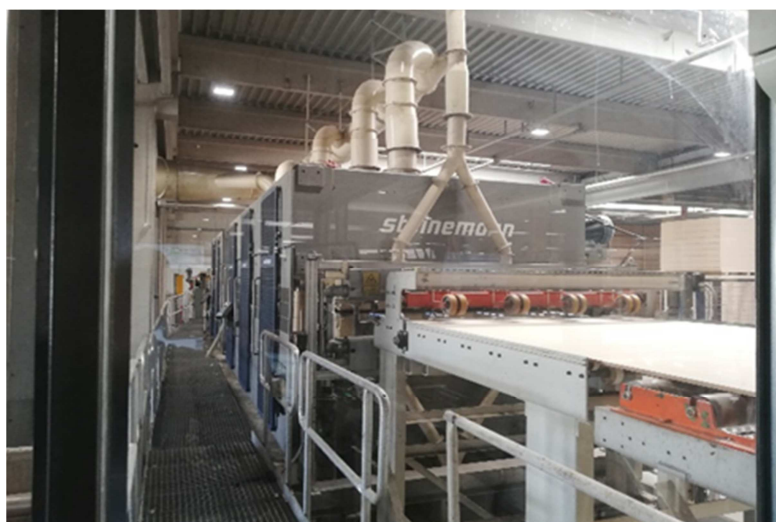
4.4. Izrada (proizvodnja) ploča iverica

Nakon završene pripreme i proizvodnje iverja slijedi proizvodnja samih ploča ili gotovog proizvoda. Prilikom završetka sušenja i frakcioniranja potrebne sirovine, iverje se transportira u suhe silose za vanjske i srednje slojeve. U ovom tehnološkom procesu iverje se transportira do tračnih vaga na kojima se mjeri masa iverja. Jedna vaga je za iverje vanjskog sloja dok druga služi za vaganje srednjeg sloja. Po potrebi se na istom radnom mjestu provjerava i temperatura samog iverja koje ulazi u proizvodni proces. Iduća radna operaciju u nizu je prolazak iverja kroz miješalice za oblijepljivanje iverja. Kemikalije koje su neophodne za kemijsku reakciju (emulzija, otvrdivač, ljepilo, voda) nalaze se u neposrednoj blizini miješalice te se ravnomjerno doziraju u sustavu komprimiranog zraka u miješalicu kroz koju prolazi iverje. Tako oblijepljeno iverje putem lančastih i trakastih transportera ulazi u natresne stanice. Neposredno prije natresnih stanica, iverje srednjeg sloja prolazi kroz diskasti separator koji odvaja krupnije frakcije iverja. Poslije natresnih stanica slijedi formiranje ivernog tepiha (donji vanjski sloj - srednji sloj - gornji vanjski sloj). Formirani tepih prolazi kroz instalirani magnet i detektor metala čije su funkcije odvajanje magnetičnih i detekcija nemagnetičnih materijala. U pogonu je instalirana i pretpreša čiji je osnovni cilj da sirova ploča pod djelovanjem pritiska poprimi oblik i formu buduće ploče te smanji debljinu ploče prije prešanja. S prolaskom tepiha kroz pretprešu slijedi proces prešanja za formiranje konačne debljine ploča i stapanja iverja s pomoćnom sirovinom u jednu kompaktnu cjelinu. Navedeni strojevi su proizvedeni od strane njemačkog proizvođača „Dieffenbacher“. Po završetku prešanja slijedi formatiranje ploče s uzdužnim i poprečnim pilama na njihovu konačnu dužinu i širinu koje su propisane nizom proizvodnih normi.

Po proizvodnji ploča iverica slijedi njihovo hlađenje, odnosno kondicioniranje. Faza hlađenja može se provoditi na više različitih načina, dok u ovom tehnološkom procesu tvrtka ima zvjezdastu sušilicu. Prema Čehić i Salah (2017), kondicioniranje ploča je postupak koji se provodi radi aklimatizacije iverica prije njihove daljnje obrade ili uporabe. Ova faza proizvodnje može se izvesti na više načina kao što je hlađenje na transportnim trakama ili nekim drugi posebnim složajevima za kondicioniranje. Kako je navedeno, u tvrtki koristi se način hlađenja pomoću zvjezdastog hladnjaka. Smisao ovog dijela proizvodnje je u tome da ploče „odležu“ dok im se ne izjednači vlažnost i temperatura, te do izjednačavanja napetosti između pojedinih slojeva u ploči. Kondicioniranje je također korisno za završavanje procesa otvrdnjavanja ljepila. S ovom operacijom dolazi do stabiliziranja mehaničkih i fizikalnih svojstava ploče. Po završetku hlađenja, ploče transportnim sustavom odlaze do slijedeće faze obrade, faze brušenja.

Svrha brušenja, kao i u svim drugim oblicima prerade drva, je izjednačavanje površine te njezine daljnje pripreme za finalnu obradu. U ovoj tvornici postoje dva slučaja - jedan u kojem je brušenje zapravo završna obrada i drugi u kojem se proizvedene ploče (po želji kupaca) oplemenjuju s melaminskom folijom. Sam proces brušenja započinje nakon hlađenja ploča i njihovog slaganja u pakete. Neposredno

prije same brusilice paket ploča stiže na podiznu platformu koja podiže paket u visinu brusilice. S postavljenom visinom manipulator ulaže ploče u brusilicu. Brusilica (slika 5.) provodi operaciju s pet radnih agregata od koji dva služe za grubo brušenje, a ostala tri za fino brušenje. Granulacije korištenih brusnih papira su: P50, P60, P80 i P100 s tim da se na dva agregata za grubo brušenje (kalibriranje) nalaze papiri iste granulacije (P50). Proces brušenja prati se pomoću računalnih softvera kao što su Limab – after sander control, Fenix i BQC. Softver Limab prati promjenu debljine kroz sam proces, ulaznu debljinu s nadmjerom i izlaznu debljinu koja mora biti jednaka nazivnoj debljini ili može imati mala odstupanja do maksimalno 0,3 mm. Softver Fenix prati rad same brusilice, brzinu prolaza ploče, snagu brušenja, brzinu potrošnje brusnog papira. Bitna stavka kod ove brusilice su potisne papuče čija je uloga dodatno zaglađivanje površina ploča. Grubi papiri vrše kalibraciju (izjednačavanje površine) ploče i prilikom ove operacije nastaju cikloide na ploči, dok fini papiri s potisnim papučama zaglađuju površinu ploče. Potisne papuče povećavaju površinu brusnog papira čime se ostvaruje mogućnost smanjenja nastajanja grešaka (cikolida). Nakon završene obrade, ploče odlaze do klasirnih polja te se dalje raspoređuju u proizvodni proces ili skladište kao gotov proizvod.



Slika 5. Brusilica proizvođača Stainemann

4.5. Oplemenjivanje ploča

Oplemenjivanje je faza proizvodnje u kojoj se povećavaju mehanička i fizikalna svojstva ploča, ali ponajviše se povećavaju estetska svojstva i vrijednosti iste. Za oplemenjivanje se mogu koristiti razni materijali kao što su furniri (rezani, piljeni, ljuštjeni), folije (melaminske i akrilne u visokom sjaju), laminat, ground folije i još mnogo drugih. Dekorativni pločasti materijali, odnosno oplemenjeni materijali koriste se za izradu namještaja i raznih obloga prilikom uređenja suvremenih interijera i eksterijera. Velika se pažnja posvećuje osmišljavanju dekora i površinskih struktura dekorativnih ploča zbog čega je moguće svladati svaki dizajnerski izazov i zadovoljiti želje krajnjeg korisnika.

4.5.1. Linija za oplemenjivanje melaminskim folijama

Linija za oplemenjivanje ploča pomoću melaminskih folija sastoji se od podiznog stola, četki za čišćenje, preše, poprečne pile i kontrole gotove ploče. U ovom tehnološkom procesu oplemenjivanje (OPL) je završna faza proizvodnje. Na samom početku linije nalaze se dva podizna stola i manipulator koji ulažu ploču u proizvodni proces. S podiznih stolova ploča prolazi kroz rotirajuće četke koje čiste površinu iste od raznih nečistoća (prašina). Sa završenim čišćenjem, ploča odlazi do tračnih transportera na kojima se vrši operacija oplemenjivanja s melaminskom folijom. Oplemenjivanje se vrši obostrano (lice i naličje). Nakon postavljanja melaminske folije ploča odlazi na prešanje čiji parametri ovise o debljini same ploče, gramaturi postavljane folije te strukture lima za uprešavanje (PE, BS, SM, SN, PW, PR). Po završetku prešanja vakuumske manipulatori transportiraju ploču do obrezivanja viška nanasene folije (uzdužno i poprečno). U ovoj proizvodnoj liniji uklopljena je i poprečna pila koja pili ploču punog formata (5600 mm) na poluformat (2800 mm). Na kraju linije oplemenjivanja (slika 6.) nalazi se kontrola gotovih ploča i njihovo klasiranje (1. klasa, 2. klasa, škart i ambalažne ploče).

Strukture limova za uprešavanje:

1. PE – uzorak narančine kore
2. BS – narančina kora, manje izražena
3. SM – glatka površina
4. SN – duboka pora
5. PW – čisto drvo
6. PR – slabiji uzorak pora



Slika 6. Oplemenjene ploče iverice na kraju linije za oplemenjivanje

4.5.2. Linija za oplemenjivanje akrilom

Sama zamisao ovog načina oplemenjivanja je ista kao i kod oplemenjivanja s melaminom, provodi se zbog poboljšanja svojstava i izgleda konačnog proizvoda.

Kod ploča oplemenjenih s akrilom kombinira se izgled i dojam površinskog akrila s teksturom ultra visokog sjaja ili glatke mat površine, u rasponu od šest suvremenih jednobojskih dizajna koji pristaju bilo kojem stilu i shemi boja. Sve akrilne mat i akrilne sjajne ploče imaju izvrsnu otpornost na habanje i opremljene su zaštitnom površinskom folijom koja, kad se jednom ukloni, otkriva ekskluzivnu površinu koju ne treba polirati. Akrilne sjajne i mat ploče pomažu u postizanju iznimno visokog sjaja i mekoće na dodir s vrhunskim izgledom i poboljšanom otpornošću na habanje. (Frischeis, <https://www.frischeis.hr/>, pristupljeno: 22.5.2021.)

Oplemenjivanje akrilom u tvrtki se odvija u zasebnom dijelu tvrtke te nije uklopljeno u povezanu proizvodnju kao oplemenjivanje s melaminom. Na ovoj liniji radi pet zaposlenika, od toga su četiri koja poslužuju liniju i jedan koji s viličarom odvozi gotove pakete. Kako je ranije navedeno, ova tvrtka proizvodi samo troslojne ploče iverice, no na ovoj liniji se mogu pronaći i ploče vlaknatice. Ploče vlaknatice koje tvrtka nabavlja od sestrinske tvrtke i na njima vrše samo uslugu oplemenjivanja akrilom. Linija se sastoji od podiznog stola te automatskog manipulatora koji ulaže ploče u stroj za nanos ljepila. Potrebno ljepilo (PE) se nalazi u bačvama u neposrednoj blizini stroja. Ljepilo se zagrijava radi lakšeg protoka do radne jedinice, lakšeg nanosa i bolje adhezije između akrila i ploče. Nanos ljepila vrši se strojno pomoću gumiranog valjaka. Nakon nanosa s UV lampom koja se nalazi iznad transportera provjeravamo nanosenu količinu ljepila. Po završetku kontrole slijedi postavljanje akrila na ploču te prolazak akrila i ploče kroz valjke koji priljubljuju dva materijala u jednu cjelinu.

4.6. Tvornički laboratorij

Kako se u navedenom proizvodnom pogonu proizvode ploče iverice tako je potrebno nad njima provesti i određena testiranja zbog samog uvida u kakvoću ploče i njezina svojstva. U laboratoriju tvrtke provode se ispitivanja mehaničkih svojstava ploče i ispitivanja s ciljem utvrđivanja emisije slobodnog formaldehida u pločama. Ispitivanja mehaničkih svojstava provode se na klasičnom mjernom instrumentu, kidalici.

U laboratoriju tvrtke kidalica služi za određivanje:

- savojne čvrstoće i modula elastičnosti (HRN EN 310:1999),
- vlačne čvrstoće (HRN EN 319:2008),
- međuslojne čvrstoće (HRN EN 311:1999)

Od svojstava u laboratoriju se svakodnevno provodi i određivanje debljinskog bubrenja ploča kroz 2 i 24 sata (u skladu s normom HRN EN 317:2000).

Ispitivanja emisije formaldehida od su iznimne važnosti, stoga njihove konačne vrijednosti moraju biti u određenim „okvirima“. Kako je poznato (HCHO ili CH₂O) je bezbojan i otrovan plin oštrog mirisa, topljiv u vodi. Jako nadražuje i izaziva taloženje bjelanjčevina. To je vrlo otrovan kemijski spoj, a prilikom učestalog izlaganja istom

potencijalno može doći do kancerogenih promjena u organizmu osobe koja je u kontaktu s istim. S ovim kratkim opisom formaldehida uviđa se da je njegovo testiranje važno, ponajviše za krajnjeg korisnika nekog proizvoda koji je napravljen od ploča iverica. Ispitivanje formaldehida u ovoj proizvodnoj cjelini provodi se na slijedeće načine:

- Perforatorskom metodom (EN ISO 12460-5:2015), (slika 7.),
- komornom metodom (EN 717-1:2004),
- komornom metodom (EN 16516:2017),
- metodom plinske analize (EN ISO 12460-3:2015).



Slika 7. Perforatorska metoda ispitivanja

5. ISPITIVANA SVOJSTVA PLOČA I NJIHOV ZNAČAJ

Kako u proizvodnji, a tako i u uporabi ploča iverica mora zadovoljiti određene kriterije da nisu štetne za krajnjeg korisnika, da su sigurne za upotrebu i da imaju određeni vijek trajanja. Za same ploče iverice najvažnija su mehanička svojstva i emisija formaldehida. Ploče iverice koriste se za razne kuhinjske elemente, ormare, komode, regale te se može reći da je to namještaj koji najviše služi za pohranu stvari. Shodno tome zaključuje se da se navedeni namještaj koristi u stambenim prostorima i da će se ploče sastavljene u jednu cjelinu nalaziti u zatvorenom prostoru i neće biti velikog utjecaja vlage. Prilikom prikupljanja podataka u pogonu tvrtke, potrebnih za ovaj diplomski rad, obratila se pažnja na ona mehanička svojstva koja su po njihovim standardima i kriterijima najvažnija; to su:

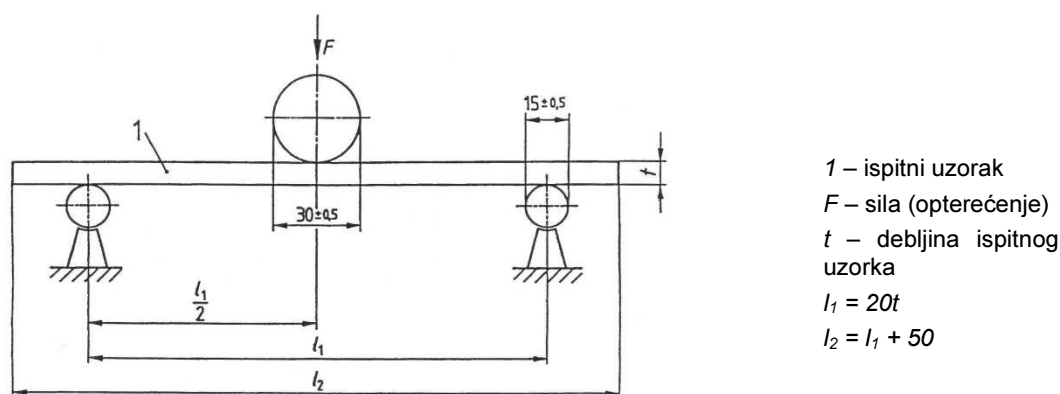
- savojna čvrstoća (N/mm^2)
- modul elastičnosti (N/mm^2)
- vlačna čvrstoća (N/mm^2)
- međuslojna čvrstoća (N/mm^2)

Uz navedena mehanička svojstva, prikpljeni su podaci i za debljinsko bubrenje ploča (%), odnosno za koncentraciju slobodnog formaldehida (perforatorska metoda; mg HCHO/100 g ploče).

5.1. Savojna čvrstoća i modul elastičnosti savojne čvrstoće

Savojna čvrstoća ili čvrstoća na savijanje (slika 8.) je jedno od osnovnih mehaničkih svojstava ne samo drva, nego i drugih materijala (metal, plastika...). Navedeno svojstvo je od iznimne važnosti jer se s istim utvrđuje koliko određena površina može podnesti neku težinu ili utjecaj neke sile prije nego dođe do loma. Kako i sama definicija kaže: čvrstoća na savijanje je maksimalno unutarnje naprezanje prije loma kada je drvo oslonjeno na dva oslonca, a sila ga nastoji saviti, odnosno slomiti (Sinković, predavanje, statička čvrstoća na savijanje, 2016/2017.). S druge strane, modul elastičnosti nam govori do koje se vrijednosti opterećenja ispitni uzorak može saviti, a da se rasterećenjem on vraća u svoj izvorni oblik (elastična deformacija). Modul elastičnosti je odnos normalnog naprezanja u poprečnom presjeku ispitnog uzorka, u području proporcionalnosti i odgovarajućeg pojedinačnog progiba. Određivanje modula elastičnosti u pravilu se vrši paralelno sa ispitivanjem savojne čvrstoće, na istim uzorcima

Kod ploča iverica određivanje čvrstoće na savijanje (i modula elastičnosti) se provodi jednim klasičnim načinom, a to je pomoću kidalice. Navedeno ispitivanje u tvrtki se provodi tako da se gotova ploča poslije brušenja odvaja na stranu te se iz nje pomoću piljenja ručnom pilom uzimaju uzorci dužine 1050 mm i širine 50 mm. Prije samog ispitivanja uzorci se kondicioniraju do postizanja konstantne mase. Uzeti uzorci se postavljaju na kidalicu, odnosno na dva oslonca i određenom silom (potiskivač) se djeluje na njih. U određenom trenutku dolazi do loma uzorka, pri čemu se djelovanje potiskivača automatski zaustavlja. Pritom se bilježi sila pri kojoj je došlo do loma uzorka, a uz to bilježi se i progib uzorka na njegovoj sredini kako bi se odredio modul elastičnosti savojne čvrstoće.



Slika 8. Princip ispitivanja i postavke uređaja za ispitivanje savojne čvrstoće
 (Izvor: HRN EN 310:1999)

Formule korištene za proračun:

- savojna čvrstoća-

$$\sigma_s = (3 \times F \times l) / (2 \times b \times d^2)$$

gdje je:

σ_s - savojna čvrstoća, N/mm^2

F - maksimalna pritisna sila, N

l - razmak između oslonaca, mm

b - širina ispitnog uzorka, mm

d - debljina ispitnog uzorka, mm

-modul elastičnosti savojne čvrstoće-

$$E_s = (\Delta F \times l^3) / (4 \times b \times d^3 \times \Delta a)$$

gdje je:

E_s - modul elastičnosti savojne čvrstoće, N/mm^2

ΔF - porast sile na pravocrtnom dijelu krivulje naprezanje-istezanje, N/mm^2

l - razmak oslonaca, mm

b - širina ispitnog uzorka, mm

d - debljina ispitnog uzorka, mm

Δa - povećanje progiba na sredini duljine ispitnog uzorka, mm

5.2. Vlačna čvrstoća

Vlačna čvrstoća okomito na površinu ploče maksimalna je sila kojom je bila opterećena površina presjeka ispitnog uzorka neposredno prije loma (raslojavanja). Vlačnu čvrstoću u tvrtki određuju lijepljenjem podložnih pločica na uzorke demenzija 50×50 mm, primjenom vrućeg taljivog ljepila kojeg nanose pomoću pištolja. Tako pripremljeni „sendviči“ stavljaju se u čeljusti kidalice. Pokretanjem kidalice čeljusti se razvlače i na ploču se djeluje vlačno. U trenutku loma, očita se vrijednost sile i izračuna vrijednost vlačne čvrstoće.

Formula korištena za proračun:

$$\sigma_v = F / (a \times b)$$

gdje je:

σ_v - vlačna čvrstoća, N/mm^2

F - maksimalna vlačna sila, N

a - duljina ispitnog uzorka, mm

b - širina ispitnog uzorka, mm

5.3. Međuslojna čvrstoća

Mehaničko svojstvo poput međuslojne čvrstoće kod troslojnih ploča iverica, važno je kako bi se dobio uvid u kvalitetu sljublivanja između pojedinih slojeva (VS i SS) kod ploča iverice. Međuslojna čvrstoća predstavlja kvalitetu između pojedinih čestica površinskog sloja i sloja koji se nalazi ispod površinskog, u ovom slučaju srednjeg sloja. Vrijednosti ovog ispitivanja izražavaju se u N/mm^2 , te je prilikom provedbe ispitivanja istog u tvrtki i prema normama utvrđeno da dobiveni rezultati ne smiju biti ispod $0,8 N/mm^2$. Međuslojna čvrstoća ispituje se na uzorcima dimenzija 50×50 mm kao i kod ispitivanja vlačne čvrstoće, za što potrebna kidalica, čeljusti za prihvat uzorka i metalni „pečati“ određenog promjera (35,6 mm) koji se lijepe na prethodno pripremljene uzorke. Uzorci se pripremaju kružnim zarezivanjem vanjskog sloja (do maksimalne dubine od 0,3 mm) čime se osigurava da pri ispitivanju do loma dođe upravo u međusloju.

Formula korištena za proračun:

$$\sigma_{MS} = F / A$$

gdje je:

σ_{MS} - međuslojna čvrstoća, N/mm^2

F - maksimalna vlačna sila, N

A - ispitna površina ($1000 mm^2$), mm^2

5.4. Debljinsko bubrenje

Pod ovom stavkom bubrenja ploče podrazumijevaju se njezine dimenzijske promjene pod djelovanjem različitih sadržaja vode. Ako ploča promjeni svoju okolinu u kojoj je veća koncentracija vlage u zraku do kolike će promjene u njezinim dimenzijama doći. Prilikom provedbe ovog ispitivanja uzimanje uzoraka iz gotove ploče je isto, no samo je mala preinaka što se iz uzorka dužine 1050 mm pili više manjih, odnosno dimenzije uzoraka su 50×50 mm. Za ovo ispitivanje potrebna oprema je sam uređaj u kojem će se potapati uzorci (potapanje 2 ili 24 h, ovisno o ispitivanju), sito za cijedenje i mjerilo za izmjeru debljine uzoraka prije i nakon ispitivanja.

Formula korištena za proračun:

$$Q_{24} = ((d_o - d_u) / d_u) \times 100$$

gdje je:

Q_{24} - debljinsko bubrenje nakon 24 sata izlaganja, %

d_o - debljina ispitnog uzorka nakon tretmana, mm

d_u - debljina klimatiziranog ispitnog uzorka, mm

5.5. Određivanja koncentracije slobodnog formaldehida

Tvornička kontrola kvalitete ploča u smislu koncentracije slobodnog formaldehida provodi se perforatorskom metodom. Perforatorska se metoda zasniva na ekstrakciji uzorka drvene ploče u perforatorskom uređaju. Za to se koristi oko 100 g uzorka koji se tijekom 2 sata tretira u 600 ml vrelog toluena, pri čemu se toluenske pare s otopljenim formaldehidom ispiru u destiliranoj vodi, koja veže slobodni formaldehid. Nakon završetka procesa dobije se 2000 ml uzorka destilirane vode s otopljenim formaldehidom, koja se dalje analizira spektrofotometrijski.

Formula korištena za proračun:

$$F_{VS} = (ABS \times f \times (100 + u_r) \times V) / m_u$$

gdje je:

F_{VS} - koncentracija formaldehida određena spektrofotometrijski, mg HCHO/100 g

ABS - absorbancija očitana na spektrofotometru

f - koncentracija očitana na kalibracijskom pravcu, mg/ml

u_r - sadržaj vode zrakosuhog uzorka, %

m_u - masa zrakosuhog uzorka, g

V - volumen odmjerne tikvice, ml

6. REZULTATI ISPITIVANJA

U ovom poglavlju najprije su navedeni (tablica 1. i 2.) podaci prikupljeni u tvorničkom laboratoriju. Točnije, oni za ispitana fizikala i mehanička svojstva. Rezultati ispitivanja prikupljeni su u razdoblju od 15 dana (26.04.-14.05.). Za ispitivanje se uzimalo do osam uzoraka iz jedne ploče te se na temelju provedenih ispitivanja donio zaključak da li određena serija ili proizvodni program zadovoljava kriterije koje nalažu norme i zahtjevi krajnjih korisnika. Dakle, priloženi podaci su zapravo srednje vrijednost rezultata ispitivanja. U tvrtki se navedena ispitivanja provode jednom dnevno, eventualno dva puta, iako je to slučaj samo kada se mijenja proizvodni program ili ako su ispitivanja provedena na početku novog dana pa je potrebno provesti ispitivanja i na završetku dana.

U nastavku poglavlja navedeni su podaci prikupljeni u proizvodnom pogonu, a odnose se na odabrane tehnološke parametre, podaci o kojima su praćeni u istom vremenskom periodu. Na kraju svakog podpoglavlja, izveden je zaključak i navedeni su detalji utjecaja pojedinog promatranog tehnološkog parametra na svojstva ploča. Točnije, izvršena je analiza podataka navedenih u tablicama 1. i 2., s podacima u tablicama za svaki promatrani tehnološki parametar proizvodnje ploča iverica.

Tablica 1. Srednje vrijednosti fizikalnih svojstava i emisije formaldehida

Datum	Debljinsko bubrenje		Gustoća (kg/m ³)	Konc. slob. formaldehida (mg/100g)	Konc. slob. formaldehida H=6,5% (mg/100g)
	2 h (%)	24 h (%)			
26.tra	13,12	25,94	/	4,1	4,5
27.tra	8,17	27,24	685	4,1	4,9
28.tra	15,95	28,32	/	2,1	2,3
29.tra	15,81	26,94	/	1,9	2,4
30.tra	9,94	29,48	/	2,6	2,9
3.svi	9,12	26,11	/	4,1	4,7
4.svi	/	/	720	/	/
5.svi	12,12	28,54	/	/	/
6.svi	10,2	26,58	/	2,1	2,5
7.svi	7,85	26,82	/	2	2,3
10.svi	10,27	25,41	/	4,4	4,9
11.svi	10,53	26,06	/	4,3	5
12.svi	9,56	24,31	/	/	/
13.svi	REMONT				
14.svi	/	/	700	/	/

Tablica 2. Srednje vrijednosti mehaničkih svojstava

Datum	Svojna čvrstoća (N/mm ²)	Modul elastičnosti (N/mm ²)	Vlačna čvrstoća (N/mm ²)	Međuslojna čvrstoća (N/mm ²)
26.tra	12,05	2722,22	0,43	1,11
27.tra	11,78	2759,37	0,48	1,02
28.tra	13,17	2853,23	0,35	1,08
29.tra	12,13	2677,63	0,42	1,02
30.tra	13,51	2713,74	0,52	0,92
3.svi	12,42	2709,97	0,55	1,42
4.svi	13,25	2867,7	0,5	/
5.svi	13,58	2881,93	0,43	1,27
6.svi	11,47	2687,38	0,43	1,11
7.svi	11,45	2715,94	0,42	1,12
10.svi	12,13	2733,56	0,41	1,08
11.svi	11,39	2568,28	0,4	1,09
12.svi	12,25	2670,58	0,46	1,17
13.svi	REMONT			
14.svi	12,69	2620,65	0,45	/

6.1. Analiza utjecaja temperature iverja na svojstva ploča

Mjerenje temperature iverja u ovom proizvodnom procesu odvija se na samom ulazu u proizvodnju, na tračnim vagama. Ujedno se na ovoj operaciji vrši i vaganje mase iverja srednjeg i vanjskog sloja. Temperatura iverja najviše će ovisiti o uvjetima u hali, vremenskim uvjetima i uvjetima u fazi međuskladištenja (silosi). U tablicama 3. i 4. navedene su izmjerene vrijednosti.

Tablica 3. Temperatura iverja vanjskog sloja

Datum	Vrijeme mjerenja (sati)			Prosječna temperatura (°C)
	8	11	14	
26.tra	33,9	34,4	35,4	34,57
27.tra	34,7	33,9	34,4	34,33
28.tra	31,8	31,7	33,9	32,47
29.tra	33,5	38,2	38,8	36,83
30.tra	39,2	43,2	43,6	42,00
3.svi	37	36,1	35,5	36,20
4.svi	33	36,1	38,8	35,97
5.svi	35,7	37	37,9	36,87
6.svi	33	32,9	33,9	33,27
7.svi	35,9	34,5	34,2	34,87
10.svi	38,1	41,4	42,5	40,67
11.svi	36,8	42,1	42,4	40,43
12.svi	41,2	41	42,5	41,57
13.svi	REMONT			
14.svi	37,8	40	40,5	39,43

Tablica 4. Temperatura iverja srednjeg sloja

Datum	Vrijeme mjerenja (sati)			Prosječna temperatura (°C)
	8	11	14	
26.tra	39,8	40,6	41,7	40,70
27.tra	42,7	41,3	42,1	42,03
28.tra	39	37,7	35,1	37,27
29.tra	38	40,8	43,5	40,77
30.tra	45,3	48,1	50,9	48,10
3.svi	43,7	41,6	42,5	42,60
4.svi	38,8	40,5	43,3	40,87
5.svi	43	44	44,6	43,87
6.svi	38,9	39,2	39,2	39,10
7.svi	40	40,4	40,1	40,17
10.svi	43,2	47,3	48,7	46,40
11.svi	44,8	49,4	50	48,07
12.svi	47	46,9	48,4	47,43
13.svi	REMONT			
14.svi	45,1	47,7	48,4	47,07

Prema priloženim podacima uviđa se da se iznosi mehaničkih svojstva (tablica 1.) manifestiraju ovisno o promjenama temperature iverja vanjskog i srednjeg sloja. Ispitivana svojstva, promatrana zajedno, pokazala su najbolje rezultate u razdoblju od 3. do 5. svibnja. Savojna čvrstoća se kreće od 12,42 do 13,58 N/mm² (najveća prikazana vrijednost u zbirnim rezultatima). Modul elastičnosti se nalazi u granicama od 2709,97 do 2881,83 N/mm². Vlačna čvrstoća doseže vrijednost od 0,55 N/mm², iako je tu jedan zanimljivi podatak da je 5. s vijnja ista manja od 0,5 N/mm², ali u navedenom periodu ostala svojstva su pokazala jako dobre rezultate. Međuslojna čvrstoća je 3. svibnja dosegla najvišu vrijednost od 1,42 N/mm². Dobiveni rezultati uspoređeni s parametrima u proizvodnji, odnosno temperaturom iverja pokazuju da ukoliko se želi postići što bolji rezultati glede mehaničkih svojstava, optimalna temperatura srednjeg sloja bi trebala iznositi 40 i 43 °C, dok je za vanjski sloj optimalna temperatura je između 35 i 37 °C.

Temperatura iverja i njezin utjecaj drugačije se odrazio na fizikalna svojstva (tablica 2.) u odnosu na mehanička svojstva. Debljinsko bubrenje ploča ispitanih u vremenskom periodu od 2 i 24 h pokazuju varijacije, ali najbolji rezultati dobiveni su u periodu od 27. travnja do 7. svibnja gdje navedeno, za testiranje od dva sata, u prosjeku iznosi 8,01 %, a temperatura iverja tih dana iznosila je između 40 i 42 °C. Emisije formaldehida ovise ponajviše o udjelu pomoćnih sirovina (kemikalija), naravno o koncentraciji istog se ne može previše reći, ali ako se u razmišljanju vodimo ovim mjerenim rezultatima onda su emisije formaldehida najmanje zastupljene 7. svibnja gdje je temperatura iverja iznosila za srednji sloj 40,17 °C, a za vanjski 34,87 °C.

6.2. Analiza utjecaja vlage iverja na svojstva ploča

Voda kao osnovni sastav drva jedan je od ključnih faktora koji utječe na svojstva drva, načine njegova ponašanja (utezanje i bubrenje) i koji daje odraz konačnog proizvoda (ovisno o stupnju prerade). Svako stablo sadrži određenu količinu vode, ovisno o vrsti drva i njegovom staništu. Sadržaj vode (u) je definiran kao odnos težine vode koju drvo sadrži u odnosu na težinu apsolutno suhog drva (Pervan, 2000.). Voda u drvu dijeli se na slobodnu i vezanu od kojih se slobodna voda nalazi iznad točke zasićenosti vlakanaca, a vezana se nalazi ispod navedene točke. Točka zasićenosti vlakanaca je područje sadržaja koje se nalazi na prijelazu slobodne vode u vezanu. Ovo tzv. područje prijelaza ovisit će uvelike o samoj vrsti drva i ona varira između 22 i 40%, ali srednja vrijednost joj iznosi 28%.

Prilikom prikupljanja potrebnih parametara u proizvodnji ploča iverica, pažnja se obratila i na sadržaj vode (vlaga) kod iverja potrebnog za formiranje ivernog tepiha. Postupak sušenja i skladištenje iverja opisano je u prethodnom poglavlju. U nastavku je promotren utjecaj vlage iverja srednjeg i vanjskog sloja na konačna svojstva ploče te kako će utjecati veći ili manji sadržaj vode na spomenuto.

Tablica 5. Vlaga iverja vanjskog sloja

Datum	Vrijeme mjerenja (sati)								Prosječna vlaga (%)
	7 - 8	8 - 9	9 - 10	10 - 11	11 - 12	12 - 13	13 - 14	14 - 15	
26.tra	7,89	7,08	7,58	7,46	7,34	7,38	7,34	7,45	7,44
27.tra	7,73	7,6	7,77	7,67	7,83	7,9	7,91	7,72	7,77
28.tra	7,4	7,56	7,29	7,42	7,53	7,25	7,25	7,2	7,36
29.tra	7,73	7,28	7,81	7,71	7,9	7,62	7,63	7,57	7,66
30.tra	8,07	7,93	7,95	7,02	8,12	3,62	7,94	7,54	7,27
3.svi	8,7	7,64	7,5	7,32	7,06	7,27	7,16	7,25	7,49
4.svi	7,3	7,47	7,5	6,23	7,41	7,51	7,2	6,84	7,18
5.svi	8,04	7,99	7,91	7,81	7,9	7,8	8	7,76	7,90
6.svi	8,49	8,52	8,25	8,44	7,96	7,87	8,02	8,04	8,20
7.svi	8,09	8,05	5,59	8,4	8,16	/	8,14	8,14	6,82
10.svi	8,25	8,04	8,79	8,63	8,73	8,5	8,47	8,52	8,49
11.svi	8,13	8,51	7,98	7,89	8,14	8,22	8,19	8,18	8,16
12.svi	8,67	8,59	8,69	8,64	8,68	8,8	8,65	8,67	8,67
13.svi	REMONT								
14.svi	8,07	7,91	7,88	7,93	7,8	7,84	7,85	7,45	7,84

Tablica 6. Vlaga iverja srednjeg sloja

Datum	Vrijeme mjerenja (sati)								Prosječna vlaga (%)
	7 - 8	8 - 9	9 - 10	10 - 11	11 - 12	12 - 13	13 - 14	14 - 15	
26.tra	2,96	3,3	3,47	3,58	3,88	3,83	3,95	3,88	3,61
27.tra	4,73	4,88	4,76	4,96	4,97	5,01	5	4,99	4,91
28.tra	4,42	4,43	4,66	4,56	4,35	3,66	3,8	3,26	4,14
29.tra	4,86	4,22	4,84	4,76	4,15	4,45	4,24	4,42	4,49
30.tra	3,3	3,39	3,28	2,58	3,21	3,09	3	3,04	3,11
3.svi	3,68	4,6	4,55	4,42	3,91	3,73	4,3	4,21	4,18
4.svi	3,61	3,07	3,88	2,73	3,65	3,73	3,55	3,57	3,47
5.svi	3,58	3,52	3,58	3,48	3,56	3,46	3,43	3,65	3,53
6.svi	3,9	3,9	3,95	3,92	4,29	4,47	4,66	4,46	4,19
7.svi	3,93	4,19	3,4	3,66	3,93	/	3,95	3,54	3,33
10.svi	2,79	3,07	3,88	3,81	3,68	3,47	3,53	3,54	3,47
11.svi	5,21	5,15	3,96	3,78	3,64	3,61	3,56	3,56	4,06
12.svi	4,4	4,57	4,73	4,72	4,62	4,7	4,61	4,53	4,61
13.svi	REMONT								
14.svi	3,87	3,24	3,47	3,34	3,48	3,43	3,31	3,27	3,43

Dobiveni parametri ovise o raznim faktorima, kao što su: sirovina, njezin početni sadržaj vode, vremenski uvjeti, način i brzina sušenja. Promatrani parametri o sadržaju vode srednjeg i vanjskog sloja variraju iz dana u dan. Kod srednjeg sloja najmanja izmjerena vrijednost sadržaja vode je 3,11% dok je najveća 4,91%. Što se pak vanjskog sloja tiče najmanja izmjerena vrijednost je 6,82%, a najveća je 8,67%. Ako se promatraju podaci iz tablice 1., koja govori o mehaničkim svojstvima, sadržaj vode ne smije biti ni prevelik ni premali. Ako se uzme u obzir modul elastičnosti kod srednjeg sloja (SS) može se uočiti da kod sadržaja vode od 3,11 % (30.4.) on iznosi

2713,74 N/mm², a kod sadržaja vode od 4,61 % (12.5.) isti iznosi 2670,58 N/mm². Navedene stavke odnose se i na druga ispitivana svojstva - savojnu čvrstoća i međuslojnu čvrstoća. S obzirom na iznesene činjenice zaključuje se da prilikom izrade ploča iverica sadržaj vode mora biti u određenim granicama. S priloženim podacima idealan sadržaj vode za ovaj proces i za najbolja mehanička svojstva srednjeg sloja (SS) je oko $3,7 \pm 0,3\%$. Optimalni iznos vlage za vanjske slojeve (VS) je pritom $7,70 \pm 0,3 \%$.

S aspekta fizikalnih svojstava (tablica 1.) sadržaj vode nema veliki utjecaj na gustoću, ona će ovisiti o osnovnoj sirovini i pomoćnim sirovinama (kemikalije) iz kojih je ploča napravljena. Bubrenje ploča pritom je ovisno o sadržaju vode, što je izravna posljedica higroskopnosti drva i matematičkog izračuna navedene vrijednosti i početnog sadržaja vode iverja (gradijent).

6.3. Analiza utjecaja uvjeta proizvodnje na svojstva ploča

Uvjeti u proizvodnji su jako zanimljiv pojam, to je jedan od faktora na koji se ne obraća puno pažnje kao što se to odnosi na tehnologiju proizvodnje, kapacitet iste i kvalitetu proizvoda. Utjecaj uvjeta proizvodnje važna je stavka, jer u njoj može doći do raznih, ponekad velikih i ne predvidivih promjena temperature i promjene relativne vlage u zraku. S ovim parametrima razmotrit će se imaju li oni utjecaja na samu kvalitetu i svojstva ploče iverice (tablice 7. i 8.).

Tablica 7. Temperatura proizvodne hale

Datum	Vrijeme mjerenja (sati)								Prosječna temp. (°C)
	7 - 8	8 - 9	9 - 10	10 - 11	11 - 12	12 - 13	13 - 14	14 - 15	
26.tra	34,4	33,2	33,7	33,5	35,8	35	35,1	34,8	34,44
27.tra	35,2	34,2	34,5	34,7	35	35,3	33,4	34,8	34,64
28.tra	33,9	33,3	33,9	33,9	35,6	33,3	34,4	31,6	33,74
29.tra	28,3	27,6	29,6	32,5	35	35,5	34,4	36,4	32,41
30.tra	37,1	37,8	38,2	40,1	40,3	43,5	44,5	45,9	40,93
3.svi	35,4	34,7	35,3	33,7	33,6	35	34,2	36,1	34,75
4.svi	30,5	31,3	35	33	32	30,9	34,69	37,8	33,15
5.svi	35,6	36,5	39,3	37,6	38,7	37,6	40,1	37,8	37,90
6.svi	34,9	33,7	34,1	35,8	35,3	33,7	34,5	35,1	34,64
7.svi	31,6	33	32,1	31,6	33,4	34,7	33,6	34,7	33,09
10.svi	36,4	35,8	37,8	40,9	43,8	45,9	46,6	49,2	42,05
11.svi	24,2	29,2	34,2	35,3	37,4	38,3	40	40,5	34,89
12.svi	46,1	45,8	43,6	44,4	42,9	43,3	43,8	44,7	44,33
13.svi	39,3	33,6	33,9	33	33,9	31,7	32,1	33,1	33,83
14.svi	36,2	37	36,3	37,1	38,2	40,5	38,7	40,1	38,01

Tablica 8. Relativna vlaga u proizvodnoj hali

Datum	Vrijeme mjerenja (sati)								Prosječna vlaga (%)
	7 - 8	8 - 9	9 - 10	10 - 11	11 - 12	12 - 13	13 - 14	14 - 15	
26.tra	24,9	25,5	25,6	27,4	27,9	26,6	26,8	26,8	26,44
27.tra	33,1	33	33,1	33,1	32,8	33,4	34,7	33,4	33,33
28.tra	34,8	34,4	34,4	34,6	35,1	34	34,7	35,7	34,71
29.tra	41,5	42	43,1	43,6	41,2	40,4	38,8	40,5	41,39
30.tra	35,7	36,2	36,8	36	36,2	35,8	35,2	32,9	35,60
3.svi	32,9	33,4	32,4	31,2	29,4	29,3	29,3	29,5	30,93
4.svi	32	34,1	33,5	33,7	31,8	32,6	27,9	27,8	31,68
5.svi	31,4	32,1	30,9	30,8	29,2	29,2	28,3	29,4	30,16
6.svi	32,1	32,4	32,3	32,1	32	32,3	31,8	31,1	32,01
7.svi	36,3	38,5	39,4	39,5	39,4	35,9	38,5	40	38,44
10.svi	31,4	31,7	33,3	34	33,3	28,6	28,6	31,6	31,56
11.svi	45,9	45,1	40,1	39,4	33,1	32,8	32,4	35,2	38,00
12.svi	36,4	36,7	38,8	38,8	38,3	38,7	38,3	38,8	38,10
13.svi	39,1	42,4	40,7	40	40,5	42,05	42,3	42,6	41,21
14.svi	37	37,2	37,9	36,4	38,2	38,4	38,5	35,8	37,43

U tablicama 7. i 8. prikazana je temperatura hale i relativna vlaga zraka u hali koji su se pratili u periodu od 15 dana u razmacima od jednog sata, odnosno osam sati koliko traje jedna smjena. Ako se svako mehaničko svojstvo (tablica 1.) promatra zasebno (savojna čvrstoća, modul elastičnosti, vlačna i međuslojna čvrstoća) uviđa se da prilikom veće relativne vlage zraka u hali savojna čvrstoća i modul elastičnosti opadaju, dok vlačna čvrstoća ostaje na istim vrijednostima ili je u laganom porastu. Međuslojna čvrstoća pritom stagnira. Najveće vrijednosti modula elastičnosti i međuslojne čvrstoće pokazuju se pri relativnoj vlazi hale između 30,16% i 31,68%. Modul elastičnosti doseže vrijednosti i do čak 2881,93 N/mm², dok se međuslojna čvrstoća kreće između 1,08 i 1,27 N/mm². Što se pak tiče temperature proizvodnog pogona ne može se odrediti neki veći utjecaj na mehanička i fizikalna svojstva.

6.4. Analiza utjecaja uvjeta proizvodnje na svojstva ploča

U ovom poglavlju razmotren je utjecaj nekih od proizvodnih parametara u samoj proizvodnji. Pozornost je skrenuta na brzinu proizvodnje ploča i na temperaturu natresa. Prešanje ivernog tepiha jedna je od najvažnijih faza spomenute proizvodnje, a osnovni parametri prešanja su:

- temperatura
- tlak
- vrijeme prešanja

Ova tehnološka faza je ona koja će nam definirati proizvod, ostalo što slijedi iza njege je kondicioniranje i brušenje, no iste se mogu smatrati kao finalna obrada krajnjeg proizvoda. Sam proces prešanja u većini slučajeva počinje s visokim radnim tlakom u prvoj fazi, dok u drugoj fazi tlak se smanjuje i nastoji se održavati istim, odnosno

ravnomjernim. Što se pak tiče natresnih stanica one služe za ravnomjerno doziranje oblijepjenog iverja u iverni tepih. U spomenutom tehnološkom procesu instalirane su tri natresne stanice (donji sloj - srednji sloj - gornji sloj). Količina nanesenog iverja ovisit će o brzini kretanja natresne trake.

Tablica 9. Temperatura natresa

Datum	Vrijeme mjerenja (sati)								Prosječna temp. (°C)
	7 - 8	8 - 9	9 - 10	10 - 11	11 - 12	12 - 13	13 - 14	14 - 15	
26.tra	27,1	26,5	26,6	27,1	27,5	28,9	29	27,9	27,58
27.tra	28,2	29,2	27,9	29,3	27,3	29,1	30	29,9	28,86
28.tra	29,4	30,7	30	32,2	30,1	32,6	32,9	32	31,24
29.tra	26,8	29,2	30,3	30,2	33	32,6	31,1	33,1	30,79
30.tra	31,7	32,2	32,8	35,9	33	36,2	33,1	33,9	33,60
3.svi	30,4	31,1	32,4	31,3	30	31	29,6	30,8	30,83
4.svi	26,9	27,1	26,6	33,4	31,9	31,7	32,4	33,1	30,39
5.svi	29,9	31,3	32,4	32,5	32,1	31,8	32,1	32,3	31,80
6.svi	31	29,4	29,4	30,2	30	29,1	29,6	29,3	29,75
7.svi	28,6	29,9	31	28,7	29	31,3	27,9	28,3	29,34
10.svi	33,1	32,5	32,4	33,6	33,8	33,4	33,7	34,2	33,34
11.svi	25,6	26,9	30,3	31,9	31,9	32,9	32,8	32,4	30,59
12.svi	33,9	33,9	34,2	33,3	33,7	34,1	34,2	34,1	33,93
13.svi	33,1	32	33,4	32,1	33,6	32,3	31,8	32	32,54
14.svi	26,5	28,5	28,3	28	31,1	30,5	30,2	31,3	29,30

Tablica 10. Brzina proizvodnje ploča (brzina linije)

Datum	Vrijeme mjerenja (sati)								Prosjek (m ³ /h)
	7 - 8	8 - 9	9 - 10	10 - 11	11 - 12	12 - 13	13 - 14	14 - 15	
26.tra	23,72	24,55	30,96	32,05	32,05	32,05	/	32,18	25,95
27.tra	32,46	32,46	30,68	30,68	32,46	31,32	31,5	31,32	31,61
28.tra	21,86	17,21	17,21	17,21	17,21	/	/	/	11,34
29.tra	28,4	27,3	28,79	28,79	28,79	26,6	28,64	28,64	28,24
30.tra	34,09	38,73	34,09	/	39,14	/	39,28	39,28	28,08
3.svi	34,09	34,09	30,26	29,71	29,71	29,71	29,71	29,71	30,87
4.svi	30,04	21,91	30,52	/	30,75	30,75	31,3	31,3	25,82
5.svi	31,22	32,19	32,19	32,19	32,19	32,19	32,19	32,19	32,07
6.svi	/	29,32	29,32	27,92	25,91	27,27	27,27	27,27	24,29
7.svi	28,91	29,32	21,81	21,81	/	/	23,18	32,23	19,66
10.svi	19,38	25,08	29,07	30,09	30,02	30,02	30,02	30,02	27,96
11.svi	31,58	31,58	32,31	32,55	32,55	32,55	32,55	32,55	32,28
12.svi	31,58	31,58	30	30	30,27	30,27	30,27	30,27	30,53
13.svi	REMONT								
14.svi	36,68	36,55	36,55	36,55	36,55	36,55	36,55	36,55	36,57

Uspoređivanjem fizikalnih svojstava (tablica 1.) s dobivenim vrijednostima o tehnološkim parametrima brzine proizvodnje i temperature natresa ne može se pronaći poveznica o utjecajima pojedinih faktora na konačna svojstva ploče. Stoga se može zaključiti da fizikalna svojstva i tehnološki parametri nemaju veliki utjecaj

jedan na drugo. Promatrane stavke koje se odnose na iverje (temperatura i vlaga) odlučuju kakva će fizikalna svojstva konačnog proizvoda biti.

Brzina same proizvodnje, odnosno prešanja, ostavit će tragove na krajnji proizvod u pogledu fizikalnih i mehaničkih svojstava samo ako se ne poštuju neke osnovne fizikalne zakonitosti navedene faze. Da bi se proveo sam proces prešanja potrebno je uskladiti tehnološke parametre, a pri definiranju samog režima prešanja potrebno je uzeti u obzir:

- vodljivost topline drvnog iverja
- poroznost drvnog iverja
- tok vode i vlage
- plastifikaciju iverja
- nastanak ljepljive veze
- želiranje i zgušnjavanje
- postizanje profila određene gustoće

Proizvodni parametri kao takvi ne utječu uvelike na mehanička i fizikalna svojstva jer su ona propisana i određena raznim tehnološkim načelima. Kod ove stavke bitna je osoba ili osoblje koje će kontrolirati i određivati same parametre proizvodnje. Zapravo, može se reći da je u ovoj fazi najbitniji ljudski faktor.

7. ZAKLJUČAK

U ovom radu uzeli su se na razmatranje razni tehnološki čimbenici i parametri koji mogu utjecati na sam tijek proizvodnje, te na svojstva krajnjeg proizvoda, a u ovom slučaju to su ploče iverice. Konkretno promatrani parametara bili su: temperatura iverja vanjskih (VS) i srednjeg sloja (SS), vlaga iverja VS i SS, temperatura hale, relativna vlaga hale te brzina proizvodnje i temperatura natresnih stanica. Parametri su se pratili u razdoblju od 15 dana, s tim da se jedan dan morao isključiti iz zbirnih rezultata zbog provođenja remonta proizvodne linije. Nakon provedbe, analize i usporedbe dobivenih podataka s konačnim rezultatima o svojstvima ploča, zaključuje se sljedeće:

- temperatura iverja i sadržaj vode iverja pokazuju najviše varijacija i najzanimljivije podatke, dok dio tehnološkog procesa, natresne stanice i brzina proizvodnje nemaju veliki utjecaja na krajnji proizvod.
- analiza uvjeta u proizvodnom pogonu i relativne vlaga hale pokazala je da postoje određene oscilacije prilikom uspoređivanja rezultata, no to nije slučaj kod temperature proizvodne hale.
- određeno svojstvo ne može puno odstupati od zadanih propisa. Primjerice, odlični rezultati modula elastičnosti ne vrijede ako su ostala svojstva (vlačna i međuslojna čvrstoća) imale niže vrijednosti.
- optimalna temperatura iverja u navedenom proizvodnom procesu iznosila bi za srednji sloj između 40 i 43 °C, a za vanjske slojeve između 35 i 37 °C.
- sadržaj vode iverja srednjeg i vanjskog sloja također mora biti u određenim granicama. Kako je spomenuto, gledajući zbirne rezultate fizikalnih i mehaničkih svojstava, najbolji rezultati su se dobili kod sadržaja vode $3,7 \pm 0,3$ % za srednji sloj i $7,70 \pm 0,3$ % za vanjske slojeve (3.5. do 5.5).
- temperatura proizvodne hale nema velikog utjecaja na rezultate ispitanih svojstava ploča .
- s porastom relativne vlage u proizvodnoj hali, savojna čvrstoća i modul elastičnosti opadaju, vlačna čvrstoća raste, a međuslojna čvrstoća stagnira.
- tehnološki parametri bitna su stavka s kojima se definiraju i svojstva krajnjeg proizvoda.

8. LITERATURA

1. Čehić, M., Salah, E. O., 2017: Pločasti materijali na bazi drveta. Univerzitet u Bihaću, Bihać.
2. Guler, C., Sahin, H., Yeniay, S., 2016: The potential for using corn stalks as a raw material for production particleboard with industrial wood chips. *Wood research*, 61(2): 299-306.
3. Jambreković, V., 2004: Drvne ploče i emisija formaldehida. Šumarski fakultet, Zagreb.
4. Pervan, S., 2000: Priručnik za tehničko sušenje drva. SAND, Zagreb.
5. Sinković, T. (predavanje: statička čvrstoća na savijanje, akad. god. 2016/2017)
6. *** HRN EN 310:1999 Ploče na osnovi drva – Određivanje savojne čvrstoće i modula elastičnosti savojne čvrstoće
7. <https://www.xhplywood.com/particle-board-history-and-development/> (pristupljeno: 14.5.2021)
8. <https://www.frischeis.hr/> (pristupljeno: 22.5.2021.)