

# Konstrukcijski spojevi kod vanjskih ulaznih vrata

---

Haus, Krešimir

Undergraduate thesis / Završni rad

2021

Degree Grantor / Ustanova koja je dodijelila akademski / stručni stupanj: **University of Zagreb, Faculty of Forestry and Wood Technology / Sveučilište u Zagrebu, Fakultet šumarstva i drvne tehnologije**

Permanent link / Trajna poveznica: <https://um.nsk.hr/um:nbn:hr:108:276225>

Rights / Prava: [In copyright](#)/[Zaštićeno autorskim pravom.](#)

Download date / Datum preuzimanja: **2025-02-25**



Repository / Repozitorij:

[University of Zagreb Faculty of Forestry and Wood Technology](#)



**SVEUČILIŠTE U ZAGREBU – FAKULTET ŠUMARSTVA I  
DRVNE TEHNOLOGIJE  
DRVNOTEHNOLOŠKI ODSJEK**

**PREDDIPLOMSKI STRUČNI STUDIJ  
DRVNA TEHNOLOGIJA**

**KREŠIMIR HAUS**

**KONSTRUKCIJSKI SPOJEVI KOD  
VANJSKIH ULAZNIH VRATA**

**ZAVRŠNI RAD**

**Zagreb, rujan 2021.**

## PODACI O ZAVRŠNOM RAD

<b>Autor:</b>	Krešimir Haus 25.10.1998. 0068232949
<b>Naslov</b>	Konstruktivski spojevi kod vanjskih ulaznih vrata
<b>Predmet</b>	„Konstruiranje proizvoda od drva 2“
<b>Mentor:</b>	izv. prof. dr. sc. Ivica Župčić
<b>Rad je izrađen:</b>	17.09.2021.
<b>Akad. godina:</b>	2020/2021
<b>Datum obrane:</b>	24.09.2021.
<b>Rad sadrži:</b>	51 stranicu, 1 tablicu, 45 slika i 20 navoda literature
<b>Sažetak:</b>	<p>Vanjska ulazna vrata važan su konstrukcijski proizvod koji se sastoji od dovratnika i vratnog krila. Prikazani su konstrukcijski oblici vrata. Istraživan je utjecaj kutno bočnog spoja na krutost konstrukcije vratnog krila. Najčešći kutni spojevi vratnog krila su spoj s moždanicima, spoj sa zaobljenim čepom te čep i raskol, koji imaju utjecaja na krutost vratnog krila.</p>

## UNDERGRADE THESIS DATA

<b>Author:</b>	Krešimir Haus 25.10.1998. 0068232949
<b>Title:</b>	Structural joints for external entrance doors
<b>Subject:</b>	„Construction of wood based products 2“
<b>Mentor:</b>	Assoc. Prof. Ivica Župčić PhD
<b>Finish date:</b>	17.09.2021.
<b>Acad. year:</b>	2020/2021
<b>Def. date:</b>	24.09.2021.
<b>Volume:</b>	51 pages, 1 table, 45 pictures and 20 citations from literature
<b>Abstrac:</b>	<p>External entrance doors are an important construction product which contains a doorjamb and a door leaf. The most common construction forms of doors will be processed. The paper will investigate influence of the angular side joint on stiffness of the door leaf structures. The most common angular joints of door leaf is joint with dowels, joint with rounded tenon and open slot mortise and tenon joint, which have an impact on the stiffness of door leaf.</p>



# IZJAVA O AKADEMSKOJ ČESTITOSTI

OB FŠDT 05 07

Revizija: 2

Datum: 29.04.2021.

„Izjavljujem da je moj završni rad izvorni rezultat mojeg rada te da se u izradi istoga nisam koristio drugim izvorima osim onih koji su u njemu navedeni“.

U Zagrebu, 22.09.2021. godine

---

*vlastoručni potpis*

Krešimir Haus

# PREDGOVOR

Kako bi bilo koji proizvod bio funkcionalan potrebno ga je pravilno konstruirati i obratiti pozornost u kojim uvjetima uporabe će se koristiti. Prema tome te čimbenike uzimamo u obzir i kod konstruiranja vanjskih ulaznih vrata. Temu za ovaj završni rad sam odabrao radi dosad stečenog iskustva u tom području, interesima prema crtanju i konstruiranju i u svrhu proširenja znanja.

Iskoristiti ću ovu priliku i zahvaliti se svim djelatnicima Fakulteta šumarstva i drvne tehnologije u Zagrebu na pruženom znanju, uloženom trudu i uvažavanju koje su pružili tijekom godina studiranja.

Posebno se zahvaljujem izv. prof. dr. sc. Ivici Župčiću koji mi je pomogao u realizaciji i uvijek bio dostupan, preporučio potrebnu literaturu te sudjelovao u ispitivanjima tijekom izrade ovog rada.

Zahvaljujem se prije svega svojim roditeljima na pruženoj mogućnosti studiranja, a cjelokupnoj obitelji, djevojci Martini, kolegama i prijateljima na strpljenju, razumijevanju i potpori tijekom studiranja.

**SADRŽAJ**

PREDGOVOR.....	5
1. UVOD.....	1
2. CILJ RADA .....	2
3. VRATA.....	3
3.1. Vrste vrata.....	4
3.1.1. Vrata prema položaju.....	4
3.1.2. Vrata prema broju krila.....	5
3.1.2.1. Sudar vratnih krila.....	5
3.1.3. Vrata prema načinu otvaranja.....	6
3.1.4. Vrste vrata prema materijalu.....	7
3.1.5. Vrata prema konstrukciji krila .....	7
3.1.5.1. Puno glatko vratno krilo (P1).....	8
3.1.5.2. Vratno krilo sa staklenom ispunom (P2, P3 i P4) .....	9
3.1.5.3. Okvirna konstrukcija krila s ukladom .....	11
3.1.6. Vrata prema konstrukciji dovratnika .....	13
3.1.6.1. Presjek dovratnika tipa S2 koji izrađuje „Stolarija Haus“ .....	17
3.2. Smjer otvaranja vrata.....	18
4. VANJSKA ULAZNA VRATA .....	19
4.1. Proces proizvodnje lameliranog drva .....	20
4.2. Kvaliteta lameliranog drva .....	20
4.3. Konstrukcija vanjskih ulaznih vrata .....	21
4.3.1. Kutno dvokrako sastavljanje – „L“ .....	21
4.3.2. Kutno dvokrako bočno sastavljanje – „L b“ .....	22
4.3.3. Spoj sa zaobljenim čepom u podužno bušenoj rupi.....	22
4.3.4. Spoj sa pravokutnim čepom u glodanoj ili dubljenoj rupi.....	23
4.3.5. Utjecaj oblika i dimenzija čepa i rupe na čvrstoću spoja.....	23
4.3.6. Spajanje pravokutnim sljubom i moždanicima.....	24
4.3.6.1. Utjecaj dimenzija moždanika na čvrstoću spoja .....	26
4.3.7. Spoj s čepom i raskolom.....	27
4.3.7.1. Utjecaj zazora i površine lijepljenja na čvrstoću spoja s čepom i raskolom ..	28
4.4. Karakteristični detalji i presjeci .....	29
4.4.1. Vanjska ulazna vrata prema „Stolariji Haus“ .....	29
4.4.2. Presjek B <sub>1</sub> -B <sub>1</sub> .....	30

---

4.4.3. Presjek B <sub>2</sub> -B <sub>2</sub> .....	31
4.4.4. Presjek A <sub>1</sub> -A <sub>1</sub> .....	32
4.4.5. Presjek A <sub>2</sub> -A <sub>2</sub> .....	33
4.5. Brtvljenje kod vanjskih ulaznih vrata .....	36
4.6. Okov za vanjska ulazna vrata .....	37
4.7. Kvaliteta vrata.....	39
5. ZAKLJUČAK .....	41
6. LITERATURA.....	42



## POPIS SLIKA I TABLICA

### Popis slika:

- Slika 1. LIJEVO: Gotički kameni dovratnik nađen prigodom uređenja dvora u Čakovcu 1950. godine (Horvat, 2002.); DESNO: Krilo vrata sa zapadnog portala sv. Šimuna i Jude u Markuševcu kraj Zagreba
- Slika 2. Sudar krila dvokrilnih vrata
- Slika 3. Rubni zasuni
- Slika 4. Načini otvaranja vrata
- Slika 5. Krilo s ukladama
- Slika 6. Presjek sobnih vrata
- Slika 7. Presjek sobnih vrata
- Slika 8. Staklena uklada u poluutoru učvršćena letvicom
- Slika 9. Staklena uklada učvršćena letvicama
- Slika 10. Kutno bočni spoj moždanicima (okvirno vratno krilo)
- Slika 11. Drvene profilirane uklade ugrađene u utoru
- Slika 12. Detalj presjeka dovratnika-tip M
- Slika 13. Detalj presjeka dovratnika-tip N
- Slika 14. Detalj presjeka dovratnika-tip S1
- Slika 15. Detalj presjeka dovratnika-tip S2
- Slika 16. Glodalo za izradu poluutora na vratnom krilu
- Slika 17. Detalj presjeka dovratnika-tip S2 po „Stolariji Haus“
- Slika 18. Određivanje smjera otvaranja
- Slika 19. Vanjska ulazna vrata
- Slika 20. Lamelirani profili
- Slika 21. Kutno dvokrako sastavljanje (a) plošno sastavljanje, b) bočno sastavljanje)
- Slika 22. Položaj dijelova kod ugaono bočnog sastavljanja (a) bočni i čeonni rub, b) bočni rubovi, c) čeonni rubovi)
- Slika 23. Kutno dvokrako bočno sastavljanje pravokutnim sljubom sa zaobljenim čepom – ovalnim u podužno bušenoj rupi
- Slika 24. Kutno dvokrako bočno sastavljanje pravokutnim sljubom s pravokutnim čepom koso prikraćenim u glodanoj ili dubljenoj rupi
- Slika 25. Prikaz uzoraka za ispitivanje (A) zaobljeni čep i proširena rupa, B) pravokutni čep i dubljena ili glodana rupa, C) pravokutni čep i proširena rupa
- Slika 26. Kutno dvokrako bočno spajanje pravokutnim sljubom i uljepljenim moždanikom

- Slika 27. A) moždanik s profiliranom površinom, B) moždanik s glatkom površinom
- Slika 28. Modifikacija spoja s moždanicima u slučaju ugradnje uklade u utor
- Slika 29. Modifikacija spoja s moždanicima u slučaju ugradnje uklade u poluutor
- Slika 30. Izgled ispitnih uzoraka
- Slika 31. Kutno dvokrako bočno spajanje pravokutnim čepom u raskolu
- Slika 32. Kutno dvokrako bočno spajanje pravokutnim sljubom s dvostrukim čepom u raskolu
- Slika 33. Prikaz ispitnih uzoraka (lijevo-čep, desno-raskol) i mjernih točaka
- Slika 34. Nacrt vrata sa naznačenim karakterističnim presjecima
- Slika 35. Presjek B<sub>1</sub>-B<sub>1</sub>
- Slika 36. Presjek B<sub>2</sub>-B<sub>2</sub>
- Slika 37. Presjek A<sub>1</sub>-A<sub>1</sub>
- Slika 38. Presjek A<sub>2</sub>-A<sub>2</sub>
- Slika 39. Kombinacija glodala (služi za izradu dvostrukog čepa)
- Slika 40. Stolna glodalica namještena za izradu dvostrukog raskola
- Slika 41. Lančana glodalica
- Slika 42. Brtvljenje uz donji rub vratnog krila
- Slika 43. Brava sa cilindrom
- Slika 44. Prihvatnik brave i brava u punoj visini vratnog krila
- Slika 45. Kvaka HOPPE

## Popis tablica:

- Tablica 1. Dimenzije moždanika

## 1. UVOD

Jedan od najčešćih materijala za izradu vanjskih ulaznih vrata jest drvo. Drvo kao nehomogen i anizotropan materijal ima široku primjenu u svakodnevnom životu. Karakteriziraju ga dobra fizikalna i mehanička svojstva te se relativno lako obrađuje. Posebna prednost mu je što je ekološki prihvatljiv i prirodan materijal te ako se koristi na ispravan način je dugotrajan. Također, estetski je prihvatljiv i krasí prostor.

Mana mu je ta što je higroskopan materijal, podložan biološkom razgrađivanju te promjenama dimenzija uslijed bubrenja i utezanja. Valja imati na umu kako upravo te promjene uvelike utječu na konstrukcijske spojeve određenih proizvoda.

Konstrukcija vanjskih ulaznih vrata iznimno je bitan pojam jer se prema njima mogu postavljati razni zahtjevi (protuprovalnost, vodonepropusnost i sl).

Uzevši to u obzir, u ovom završnom radu detaljno ću opisati obilježja vrata, konstrukcijske spojeve vrata izrađenih od masivnog drva (ulazna vrata) i posebno obratiti pažnju na kutno-bočne spojeve koje susrećemo kod izrade dovratnika te samog vratnog krila.

Također, bitna je zaštita krajnjeg korisnika i ispunjavanje standarda, pa je u tu svrhu napravljen pregled normi i izdvojeno najbitnije.

## **2. CILJ RADA**

Vanjska ulazna vrata su proizvod koji se najčešće izrađuje od masivnog drva. Vodeći se tom činjenicom, neizostavan element u proizvodnji vrata jesu kutno bočni spojevi dovratnika i vratnog krila.

Cilj ovog rada je istražiti obilježja vrata i kutno bočnih spojeva te na temelju obrađene literature i vlastitih iskustva stečenih radom u proizvodnji donijeti zaključke i predložiti najoptimalnije rješenje Najčešći kutno bočni spojevi koji se koriste prilikom izrade vrata od masivnog drva su spojevi s moždanicima, spoj s čepom i rupom te spoj s čepom i raskolom.

### 3. VRATA

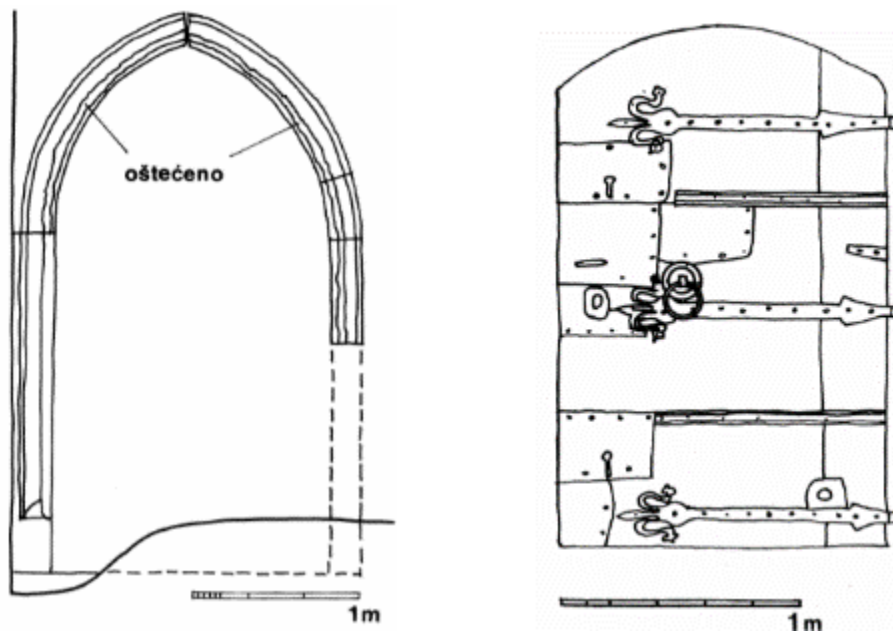
Vrata su jedan od osnovnih konstrukcijskih elemenata zgrade i životnog prostora, ugrađuju se u zidne otvore pregradnih ili nosivih zidova. Većim dijelom služe za osjećaj privatnosti, sigurnosti te zaštitu od raznih prirodnih čimbenika. Valja spomenuti da su vrata imale i važan utjecaj u povijesti.

Prema radu Horvata (2002.), na gospodarskim, stambenim, i obrambenim objektima burgova srednjovjekovne Hrvatske, sačuvani su kameni dovratnici i vratna krila.

Vrata se sastoje od dovratnika (kamenog okvira), niše vrata i vratnog krila (slika 1.), a rjeđi su slučajevi da vrata sadrže i posmičnu gredu za utvrđivanje.

Niša vrata sadrži segmentni nadvoj i špalete koje mogu biti izvedene paralelno ili sa blagim konusnim proširenjem prema van. Postoje dva moguća statička rješenja nadvoja: lukom koji može biti izveden šiljato ili segmentno polukružno i kamenom gredom različitih oblika.

Kamena dovratnici koji datiraju iz 13. i 14. stoljeća izvedeni su poprilično jednostavno, odnosno ne sadrže nikakav vid profilacije. Nadvoji su izvedeni polukružno u romaničkom stilu ili je dovratnik izrađen na način da formira pravokutni otvor. Debljina vratnih krila iznosila je 5-6 cm, a nerijetko i više te su bila okovana jakim, ali umjetnički oblikovanim okovom.



Slika 1. LIJEVO: Gotički kameni dovratnik nađen prigodom uređenja dvora u Čakovcu 1950. godine (Horvat, 2002.); DESNO: Krilo vrata sa zapadnog portala sv. Šimuna i Jude u Markuševcu kraj Zagreba (Horvat, 2002.)

<sup>1</sup> Horvat, Z., 2002.: Vrata u burgovima kontinentalnog dijela Hrvatske. Drvena industrija: Prostor, str. 11-20.

Prema Frgiću (2015.) vrata su vrsta pokretne konstrukcije koja se sastoji od dovratnika ugrađenog u zidni otvor i vratnog krila odnosno pokretnog sklopa koji pomoću okova obavlja svoju funkciju. Vrata moraju biti usklađena s brojnim zahtjevima. Moraju biti prikladna za upotrebu, postavljene na najpraktičnijem položaju i prihvatljive veličine. Također nužno ih je konstruirati prema zahtjevima projektanta i drvodjelske struke. Svrha vrata je omogućavanje prolaza iz jedne prostorije u susjednu (ili izlazak iz objekta) uz moguće dodatne zahtjeve (provala, buka, itd...).

### 3.1. Vrste vrata

Osnovna podjela vrata prema Frgiću (2015.) je:

- po položaju: unutarnja ili vanjska;
- po broju krila;
- po načinu otvaranja;
- po materijalu;
- po konstrukciji krila i dovratnika.

#### 3.1.1. Vrata prema položaju

Po položaju, vrata su podijeljena na: (Frgić, 2015.)

- unutarnja;
- balkonska;
- ulazna (u stan);
- vanjska (kućna);
- posebnih zahtjeva.

Unutarnja (sobna) vrata služe povezivanju susjednih prostorija. Uglavnom su neprozirna, a mogu biti i sa staklenom ispunom. Prema želji mogu biti izvedene raskošno, a nekada moraju zadovoljavati zahtjeve zaštite od buke, vjetra i sl.

Balkonska vrata su ostakljena i najsličnija prozorima. Postoje dva načina otvaranja: otklopno i zaokretno.

Ulazna vrata u stan većih su dimenzija i raskošnije izvedbe. Ako su s ostakljenim otvorima, ti otvori moraju biti manji, da se smanji mogućnost provale.

Vanjska vrata dodatno moraju štiti od provale, ponekad i od buke, hladnoće, topline ili nevremena, te moraju biti otporna na udarce.

Vrata s posebnim zahtjevima trebaju pružiti dodatnu ovisno o potrebama i namjeni objekta za koji se izrađuju. Neki od zahtjeva su: zaštita od zračenja, dimenzije (za prolaz različitih vozila), bijeg u slučaju panike. (Frgić, 2015.)

<sup>2</sup> Frgić, V. 2015: Drvne konstrukcije Namještaj 3, treće izdanje, Zagreb, Element

### 3.1.2. Vrata prema broju krila

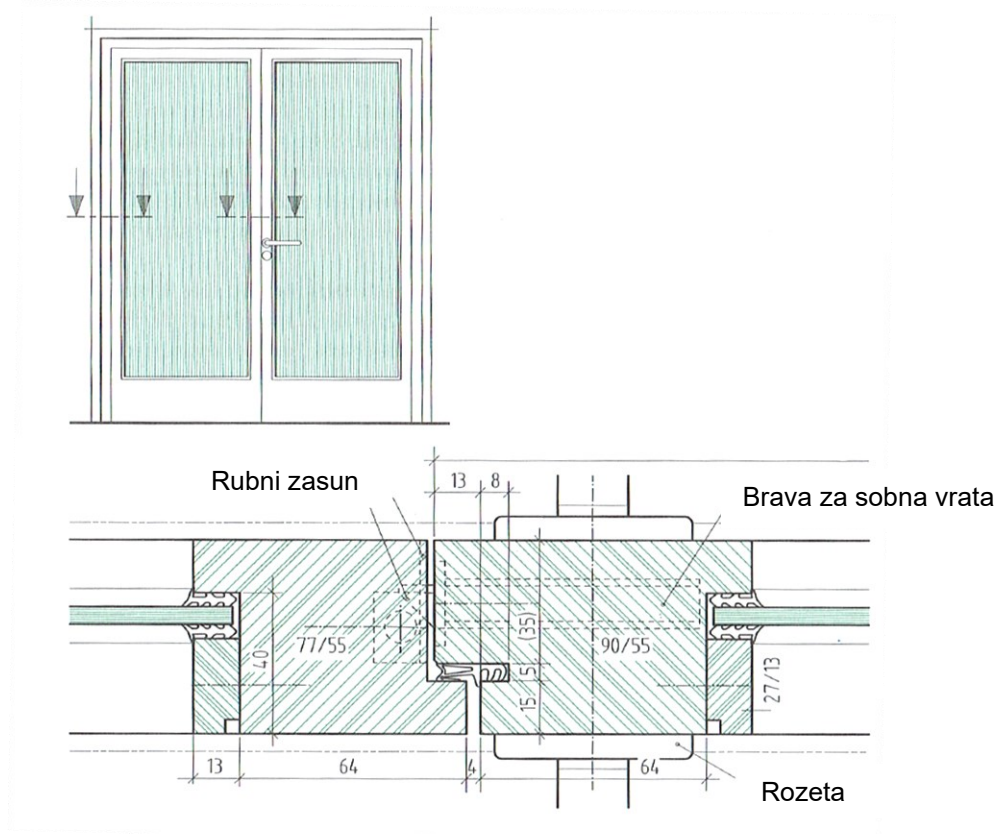
Prema broju krila vrata su podijeljena na: (Frgić, 2015.)

- jednokrilna;
- dvokrilna;
- višekrilna.

#### 3.1.2.1. Sudar vratnih krila

Nerijetko susrećemo otvore za vrata koji su većih dimenzija (širine) od standarda, pa prema tome moramo ugraditi vrata sa više krila. Najčešće su to dvokrilna vrata kod kojih dolazi do sudara između lijevog i desnog krila (slika 2.).

Uglavnom je jedno vratno krilo fiksno, a to se postiže sa zasunima (slika3.) koji su ugrađeni u bočni rub vratnog krila. Pomicanjem poluge zasuna vratno krilo se učvrsti u pod i gornju okvirnicu dovratnika. Na vratnim krilima izrađen je poluutor te radi ljepšeg nalijeganja i smanjenja razine buke u susjednoj prostoriji ugrađena je brtva.



Slika 2. Sudar krila dvokrilnih vrata (Nutsch, 2012.)

<sup>3</sup> Frgić, V. 2015: Drvne konstrukcije Namještaj 3, treće izdanje, Zagreb, Element

<sup>4</sup> Nutsch, W. 2012: Handbuch de Konstruktion: Innenausbau, prvo izdanje, München, DVA

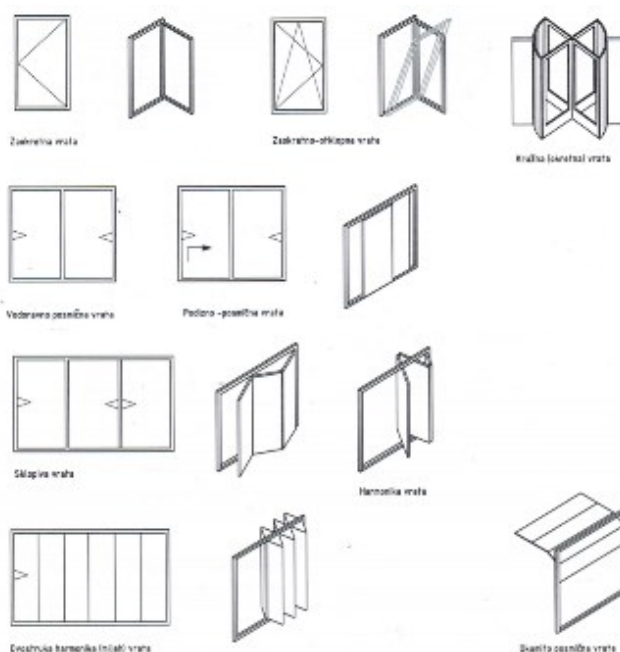


Slika 3. Rubni zasuni (URL 1)

### 3.1.3. Vrata prema načinu otvaranja

Vrata su podijeljena prema načinu otvaranja na (slika 4.): (Frgić, 2015.)

- zaokretna;
- zaokretna-mimokretna;
- podizno-zaokretna (samo balkonska);
- vodoravno posmična;
- kružna;
- sklopiva;
- harmonika;
- podizno-posmična (balkonska);
- okomito posmična.



Slika 4. Načini otvaranja vrata (Frgić 2015.)

<sup>5</sup> Frgić, V. 2015: Drvne konstrukcije Namještaj 3, treće izdanje, Zagreb, Element

<sup>6</sup> <http://dbt.hr/wp-content/uploads/2015/07/13-ostalo.pdf>



### 3.1.4. Vrste vrata prema materijalu

Vrata mogu biti izrađena od: (Frgić, 2015.)

- drva;
- plastične mase;
- metala;
- više vrsta materijala.

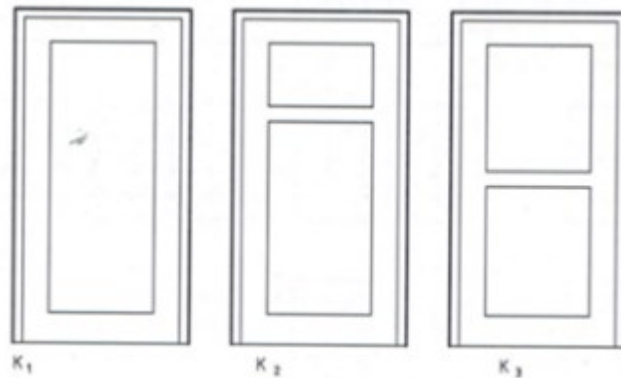
### 3.1.5. Vrata prema konstrukciji krila

Konstrukcija vratnog krila ovisi o više faktora. Sam položaj vrata u prostoru diktira način izvedbe krila. Vratna krila dijele se na glatka i krila s ukladama, pa tako prema Frgiću (2015),

Vratno krilo s ukladama sastoji se od okvira koji sadrži s jednu ili više uklada. Prema standardu, konstrukcije krila definirane su oznakom K:

- K1=krilo s ukladom;
- K2=krilo s ukladom i manjim staklom;
- K3=krilo s ukladom i većim staklom.

Materijal od kojeg su uklade izrađene najčešće je masivno drvo i staklo. Također, mogu biti izrađene i od plastične mase ili različitih pločastih materijala. Krila s ukladama prikazana su na slici 5.



Slika 5. Krilo s ukladama (Frgić, 2015.)

Kratica P je propisom definirana oznaka za vratno krilo čija je ploha glatka. Takvo vratno krilo čija je ploha glatka i ne sadrži otvore nazivamo punim i ono nosi kraticu P1. Dakako, vratno krilo može sadržati otvore sa staklenom ukladom te je u tom slučaju definirano kraticom P2, P3 i P4. (Frgić, 2015.)

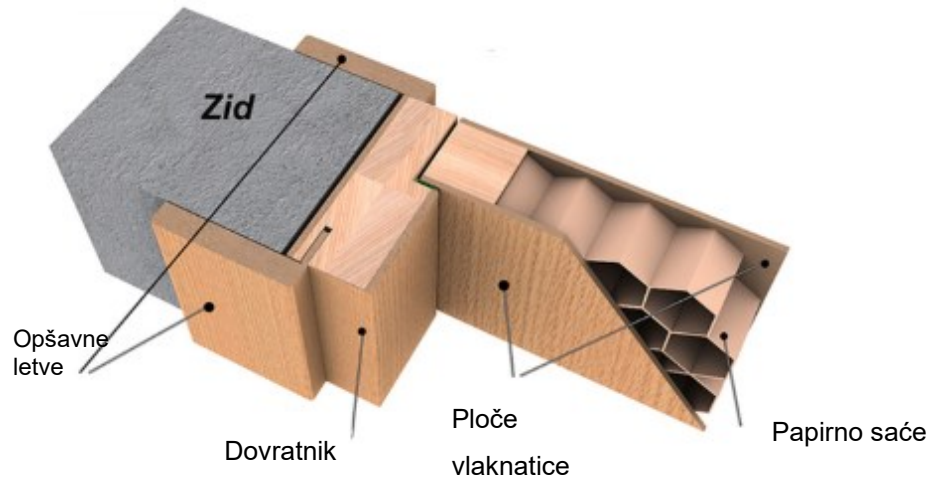
Vratno krilo P1 puno je jednostavnije, brži je postupak izrade, a samim time i cijena takvog krila je niža u odnosu na krilo P2, P3 i P4.

Prilikom izrade okvira vratnog krila P2, P3 i P4 potrebno je obratiti pozornost na dimenzije i položaj otvora predviđenog za staklenu ukladu.

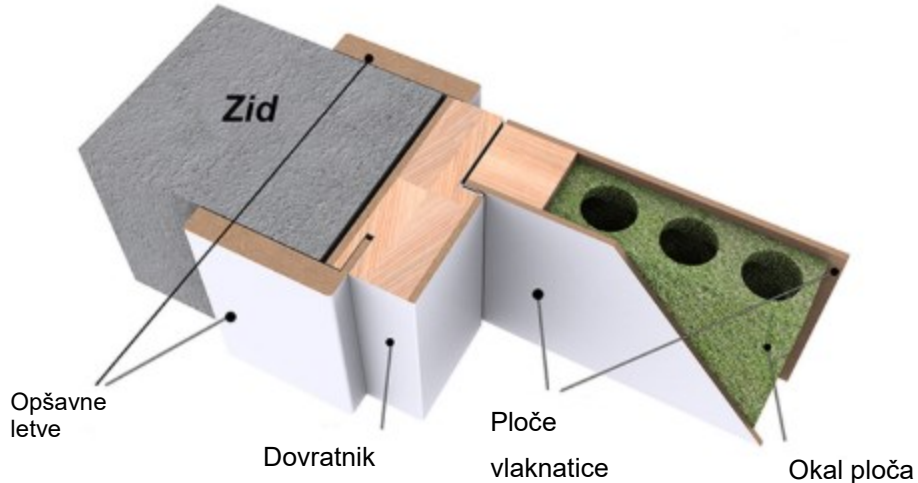
<sup>7</sup>Frgić, V. 2015: Drvne konstrukcije Namještaj 3, treće izdanje, Zagreb, Element

### 3.1.5.1. Puno glatko vratno krilo (P1)

Najčešći naziv za vratno krilo P1 je sobna vrata. Pripadaju u skupinu unutarnjih vrata. Pružaju određenu privatnost i predstavljaju svjetlosnu barijeru. Sastoje se od okvira koji je najčešće izrađen od jelovine te mekanih listača (lipovina, brezovina...) u svrhu lakše naknadne obrade bočnih rubova, ispune koja je najčešće u vidu kartonskog saća (slika 6.) ili okal ploče (tzv. cjevasta iverica.) (slika 7.) i vanjskih ploča koje mogu biti od tvrdih vlaknatice debljine 3, 4, 5 ili 6 mm. Vratno krilo lijepi se kao cjelina u ravnoj hidrauličnoj preši.



Slika 6. Presjek sobnih vrata (ispuna od papirnog saća) (URL 2)



Slika 7. Presjek sobnih vrata (ispuna od okal ploče) (URL 3)

Valja napomenuti da je završna obrada moguća u obliku furnirane površini ili lakirane u željenu boju.

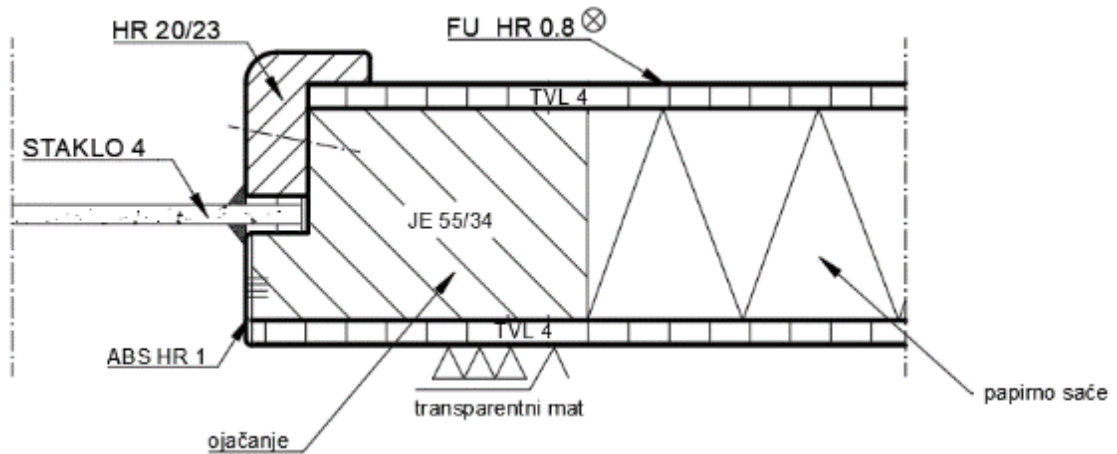
<sup>8</sup> <https://hrsale.2021factoryclearance.com/content?c=dzeco%20komerc%20sobna%20vrata&id=27>

<sup>9</sup> <https://cheap.cheaps2021.ru/content?c=ispuna%20za%20vrata%20iverica&id=29>

### 3.1.5.2. Vratno krilo sa staklenom ispunom (P2, P3 i P4)

Vratna krila P2 i P3 nemaju nekih značajnih razlika osim ranije navedenih dimenzija veličine otvora za ostakljenje. Konstrukcijski detalji su iznimno slični ili isti. Razlika između tipa P1 i tipova P2, P3 i P4 je jedino u ostakljenju, pa valja imati na umu da je potrebno postaviti ojačanja u koja će se staklena uklada ugraditi.

Temeljem stečenog iskustvu u izradi vratnih krila, ojačanja se postavljaju na mjesta ostakljenja poglavito iz konstrukcijskih razloga te ujedno služe kao jedan od načina za ugradnju staklene uklade u poluutore. Dimenzije ojačanja diktirane su veličinom uklade, a dubina samog poluutora je od 10 do 15 mm, ovisno o debljini stakla. Poluutori se izrađuju na stolnoj glodalici, a sam okvir ojačanja spaja se pod kutem od 45 ° pomoću klamerica i ugrađuje se prilikom lijepljenja vratnog krila. Prilikom izrade valja voditi računa o pravokutnosti okvira ojačanja i točnosti njegovog pozicioniranja. Staklena uklada u poluutoru ojačanja, učvršćena pomoću letvice prikazana je na slici 8.

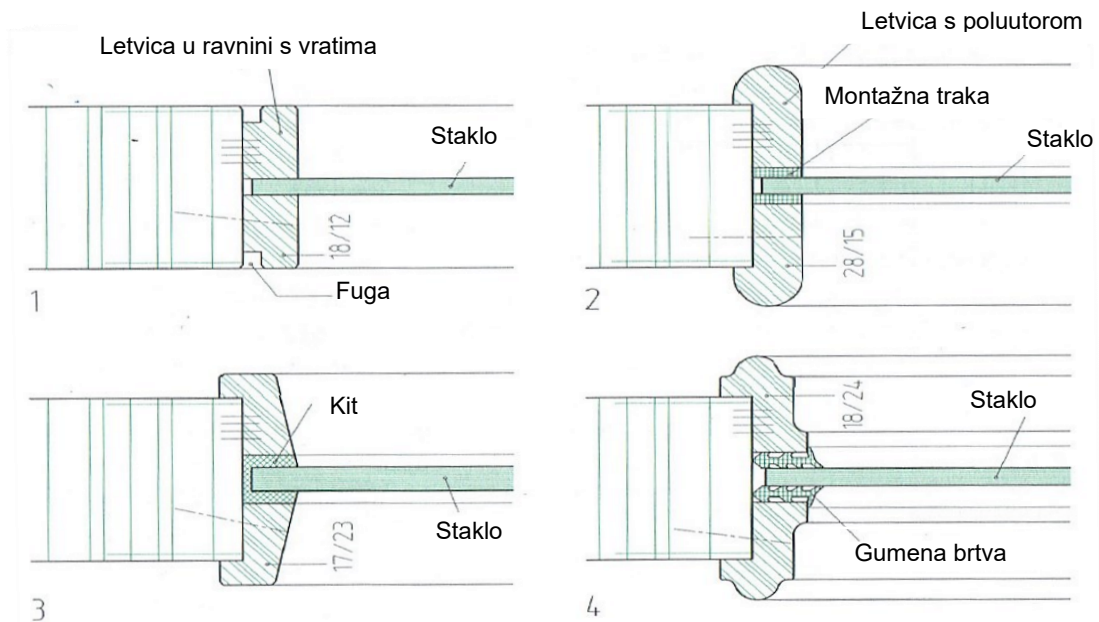


Slika 8. Staklena uklada u poluutoru učvršćena letvicom

Nadalje, prema Nutschu (2012.) staklena uklada može se ugraditi i na način da je pričvrstna letvica s obje strane vratnog krila.

Također letvice mogu biti u ravnini i van ravnine vratnog krila te se na letvicama može izraditi poluutor. U tom slučaju letvice na jednoj strani obavezno moraju biti lijepljene, dok se s druge strane pričvršćuju čavlicima kako bi u slučaju nastale štete bio moguć popravak.

Kao dodatno učvršćenje s naglaskom na zvučnu izolaciju, može se koristiti i montažna traka, kit ili profilirana gumena brtva koja dolazi između stakla i pričvrstnih letvica (slika 9.).



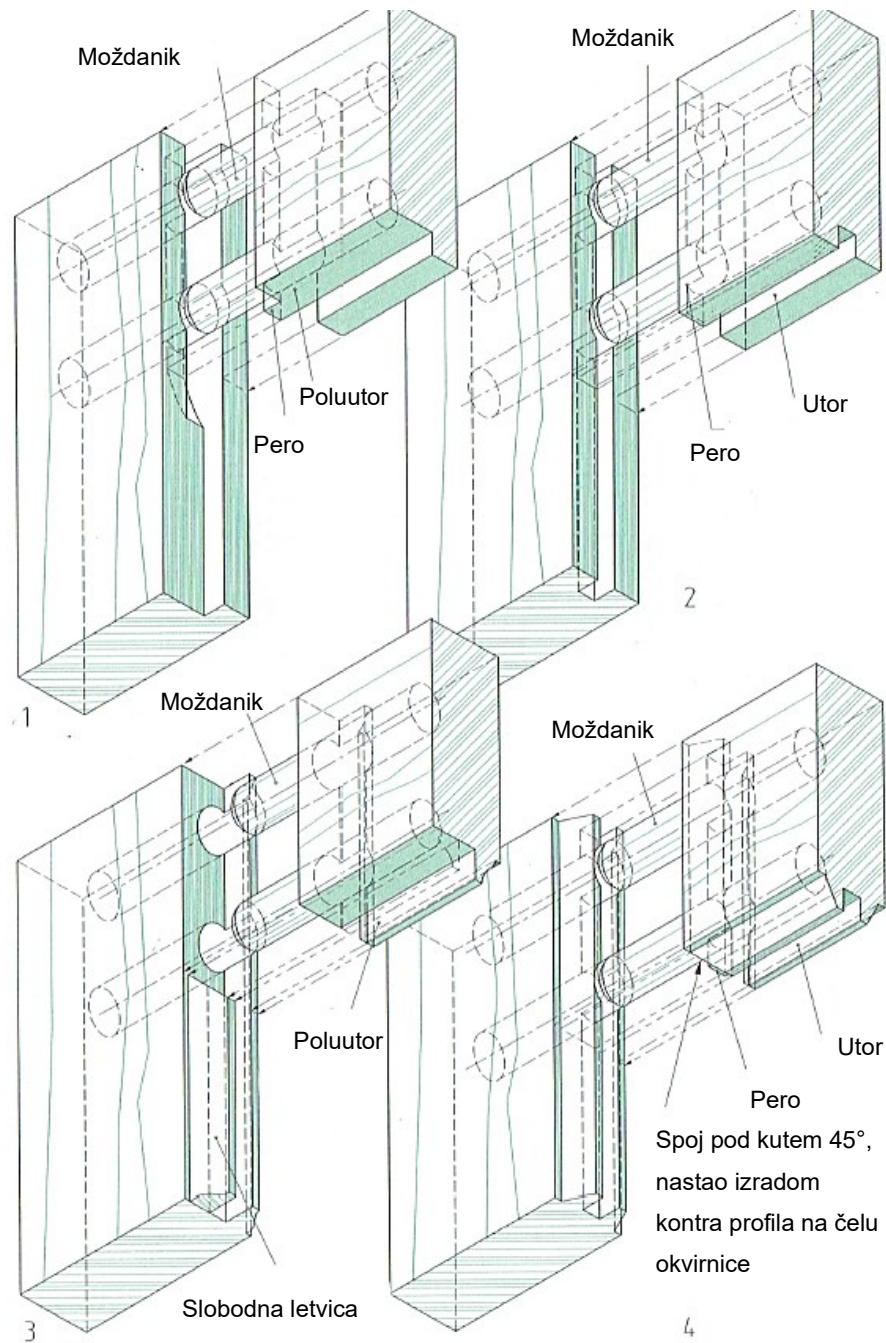
Slika 9. Staklena uklada učvršćena letvicama (Nutsch, 2012.)

<sup>10</sup> Nutsch, W. 2012: Handbuch de Konstruktion: Innenausbau, prvo izdanje, München, DVA

### 3.1.5.3. Okvirna konstrukcija krila s ukladom

Konstrukcija okvirnog vratnog krila sastoji se od okolnog okvira koji je najčešće izrađen iz punog drva ili drvu srodnog materijala. Donji horizontalni dio okvirne konstrukcije iz estetskih razloga je 30% širi od vertikalnih dijelova, za razliku od gornjeg koji je širi tek 10%. Kod ove vrste krila dolazi do potrebe za izradom kutno-bočnog spoja, a to je najčešće spoj s moždanicima. (Nutsch, 2012.)

Ovisno o izvedbi unutarnjih rubova okvirnica, potrebno je voditi računa o izvedbi čela horizontalnih okvirnica (slika 10.).



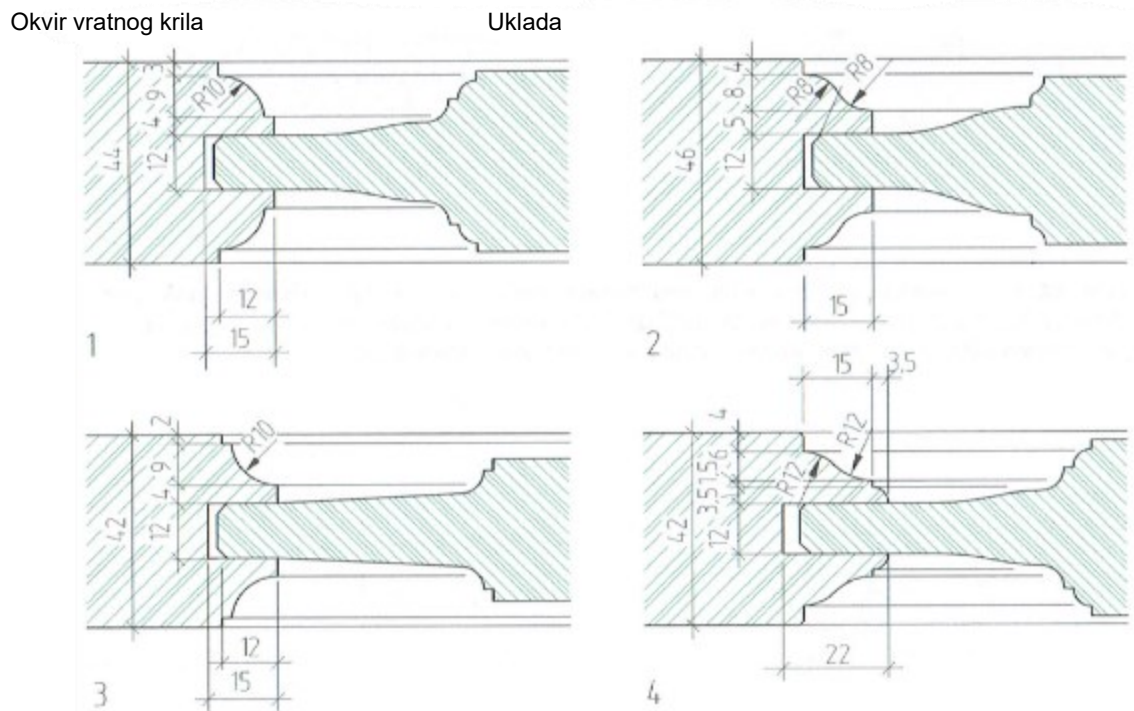
Slika 10. Kutno bočni spoj moždanicima (okvirno vratno krilo) (Nutsch, 2012.)

<sup>11</sup> Nutsch, W. 2012: Handbuch de Konstruktion: Innenausbau, prvo izdanje, München, DVA

Uklade koje se rabe su izrađene od drva, pločastih materijala i stakla. Najčešći način učvršćivanja drvenih uklada je pomoću izrađenog utora na okvirnicama.

Staklena uklada se ugrađuje u poluutore i pričvršćuje letvicama kako bi bila moguća izmjena u slučaju oštećenja.

Dakako, isti način je primjenjiv i na drvenoj i pločastoj ispuni. Uvelike olakšava ugradnju zato što se uklada ugrađuje nakon lijepljenja, a usporedno tome, kod okvirnica na kojima je izrađen utor za ukladu, obavezno se ista ugrađuje prilikom lijepljenja te ukoliko nije dovoljno precizna izrada elemenata za lijepljenje može doći do otežanog ili potpuno onemogućenog sastavljanja (Nutsch, 2012.).



Slika 11. Drvene profilirane uklade ugrađene u utoru (Nutsch, 2012.)

Prilikom izrade utora za drvene uklade obavezno je potrebno uzeti u obzir zazor koji ukladi dopušta dimenzijske promjene uslijed bubrenja i utezanja.

<sup>12</sup>Nutsch, W. 2012: Handbuch de Konstruktion: Innenausbau, prvo izdanje, München, DVA

### 3.1.6. Vrata prema konstrukciji dovratnika

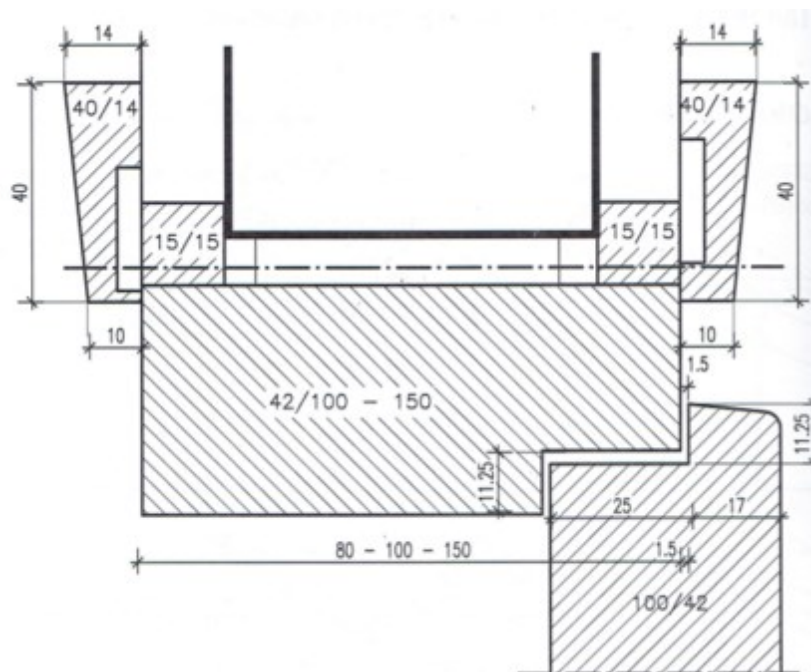
Dovratnik kao temelj vratne konstrukcije prema Frgiću (2015.) sastoji se od dvije jednake bočne i jedne gornje popruge koje se ugrađuju u zidni otvor. Obostrano su učvršćene ukrasnim letvicama te valja imati na umu da se u svrhu čvrstoće konstrukcije ugrađuje četvrta stranica okvira (uz pod).

Konstrukcija dovratnika i sudar vratnog krila s dovratnikom dijeli se na tipove: (Župčić, predavanje, vježba 1 unutarnja (sobna i ulazna) vrata, 2018/2019)

- tip M (krilo s preklopom i poluutorom u dovratniku), (slika 12.);
- tip N (krilo s preklopom i poluutorom na pokrovnoj letvi), (slika 13.);
- tip S1 (krilo bez preklopa, poluutor u dovratniku, vratno krilo nema poluutora), (slika 14.);
- tip S2 (poluutor dovratnika je djelomično na ukrasnoj letvici), (slika 15.).

Tip dovratnika M najzahtjevniji je za izradu zato što je potrebno izraditi poluutor na dovratniku i vratnom krilu. Poluutor na dovratniku i vratnom krilu izrađuje se na stolnoj glodalici sa dva različita glodala. Glodalo za izradu poluutora na vratnom krilu koncipirano je na način da u jednom prolazu izrađuje poluutor i potrebna zaobljenja i kosine (slika 16.).

- tip M (krilo s preklopom i poluutorom u dovratniku), (slika 12.)



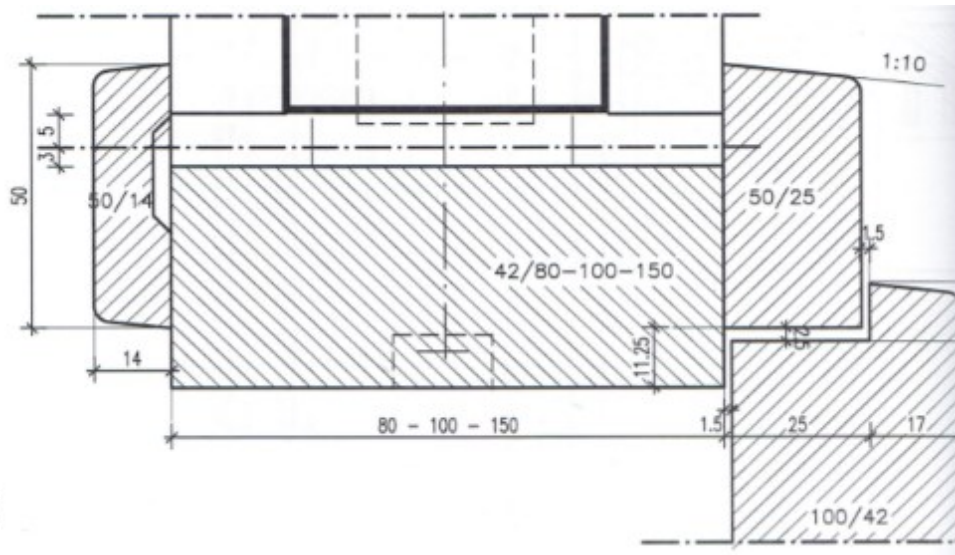
Slika 12: Detalj presjeka dovratnika-tip M (Frgić, 2015.)

<sup>13</sup> Frgić, V. 2015: Drvne konstrukcije Namještaj 3, treće izdanje, Zagreb, Element

<sup>14</sup> Župčić, I., (predavanje: vježba 1 unutarnja (sobna i ulazna) vrata, akad. god 2018/2019)

Tip dovratnika N iako jednostavniji za izradu pošto poluator u koji vratno krilo naliže na dovratnik čini ukrasna letvica, estetski je najneprihvatljivije radi same debljine odnosno u ovom slučaju dubine iste. Također valja voditi računa o pozicioniranju i učvršćenju letve na dovratnik.

- tip N (krilo s preklopom i poluatorom na pokrovnoj letvi), (slika 13.)

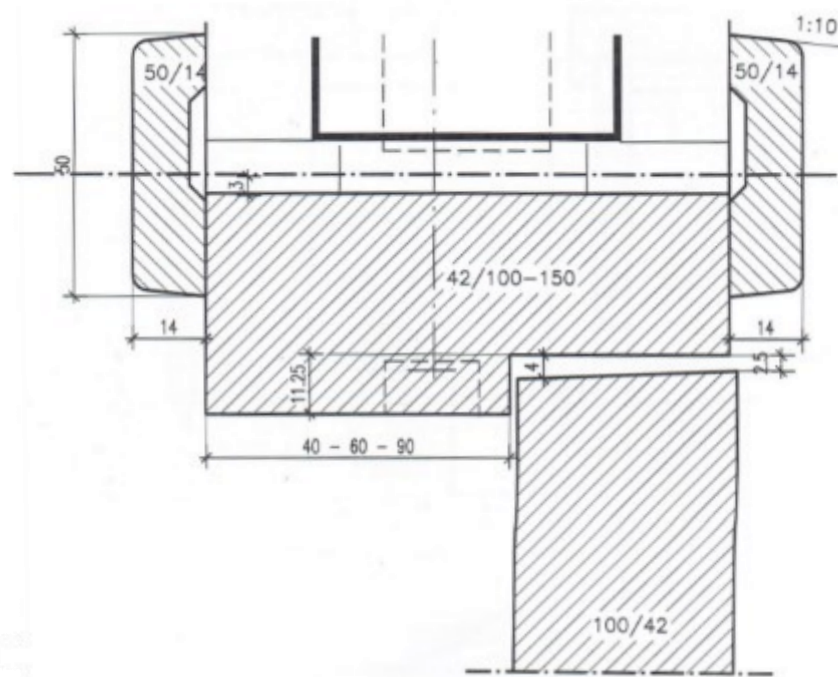


Slika 13: Detalj presjeka dovratnika-tip N (Frgić, 2015.)



Tip dovratnika S1 nije zahtjevan za izradu zato što poluutor treba izraditi samo na dovratniku, te je estetski prihvatljiv. Dubina poluutora mora biti jednaka debljini vrata. Poluutor na dovratniku izrađuje se jednim glodalom na stolnoj glodalici.

- tip S1 (krilo bez preklopa, poluutor u dovratniku, vratno krilo nema poluutora), (slika 14.)

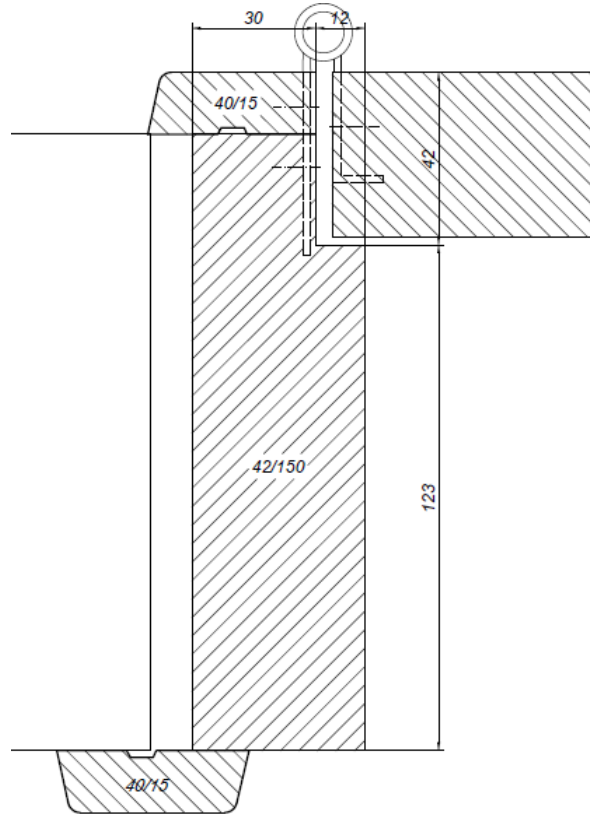


Slika 14: Detalj presjeka dovratnika-tip S1 (Frgić, 2015.)

<sup>16</sup> Frgić, V. 2015: Drvne konstrukcije Namještaj 3, treće izdanje, Zagreb, Element

Tip dovratnika S2 sličan je tipu S1. Također je lagan za izradu, ali potrebno je obratiti pažnju na dubinu poluutora na dovratniku jer je potrebno uračunati i debljinu ukrasne letvice. Osnovna razlika u tipu dovratnika S1 i S2 je u ukrasnoj letvici, odnosno kod tipa S1 ona je zaseban element, a kod tipa S2 ukrasna letvica čini dio poluutora.

- tip S2 (poluutor dovratnika je djelomično na ukrasnoj letvici), (slika 15.)



Slika 15: Detalj presjeka dovratnika-tip S2



Slika 16: Glodalo za izradu poluutora na vratnom krilu (pogon „Stolarije Haus“)

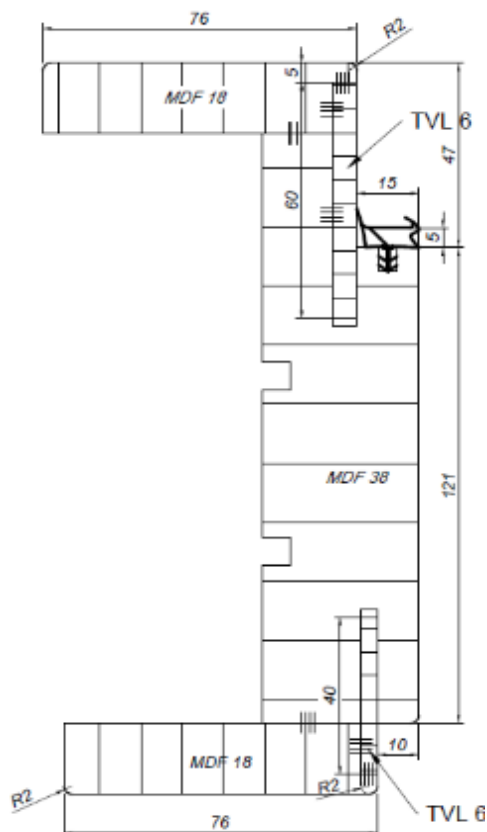
### 3.1.6.1. Presjek dovratnika tipa S2 koji izrađuje „Stolarija Haus“

Prema Jambrekoviću (2004.) vlaknatice su ploče od drvenih ili drugih lignoceluloznih vlakana koje su proizvedene isprepletanjem vlakana u traku i ugušćene valjcima ili pločastim prešama. Vezivna sredstva i drugi dodaci mogu se dodavati tijekom proizvodnje radi poboljšavanja nekih karakteristika. Vlaknatice mogu biti izrađene mokrim i suhim postupkom. Njihova razlika je u završnoj teksturi lica i naličja koje je kod vlaknatice koje su izrađene mokrim postupkom hrapavo i mrežasto zbog primjene sita za ocjeđivanje vode i boljeg isparavanja vlage tijekom sušenja, a kod vlaknatice izrađenih suhim postupkom su obje strane glatke.

Slika 16. prikazuje presjek tipa dovratnika S2 prema „Stolariji Haus“. Materijal koji se koristi za izradu su ploče vlaknatice debljine 38 i 18 mm i tvrde vlaknatice debljine 4 i 6 mm zato što se radi o unutarnjim vratima, pa nije potrebno birati materijale koji se koriste u područjima povišene relativne vlage zraka.

Ukrasne letvice od kojih je jedna fiksna izrađene su metodom kutno plošnog sastavljanja pravokutnim sučeljem čeonih rubova poluutorom. Na taj način se izbjegava većina vidljivog dijela čela. Tako izrađena letva lijepi se za prethodno pripremljen komad dovratnika pomoću utora i pera te na taj način dobivamo poluutor u koji kasnije naliže vratno krilo, a imajući na umu da nam je sada površina tog poluutora glatka zahvaljujući tvrdoj vlaknatici, uveliko se ubrzava i olakšava proces lakiranja (slika 17).

Na slobodnoj strani izrađen je poluutor koji omogućava prilagodbu debljini zida.



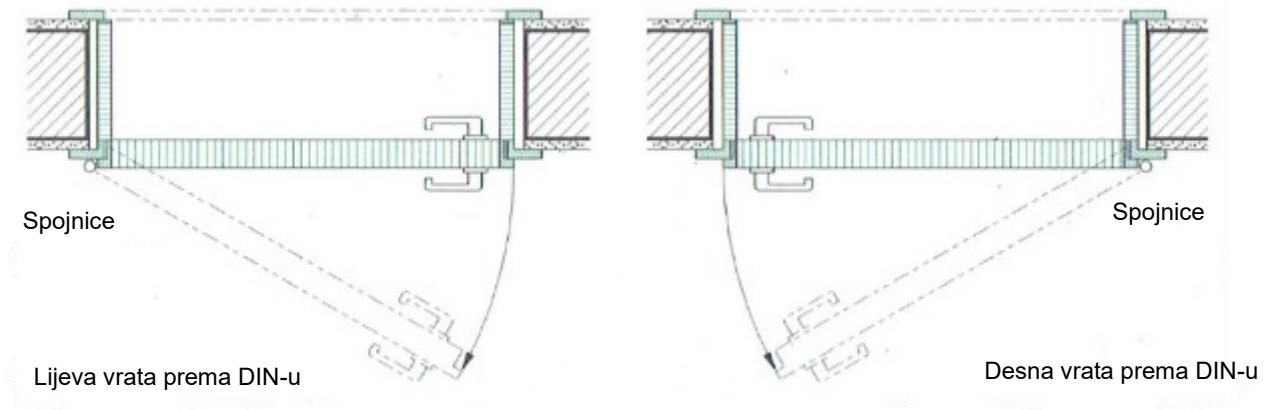
Slika 17. Detalj presjeka dovratnika-tip S2 po „Stolariji Haus“

<sup>17</sup> Jambreković, V. 2004.: Drvne ploče i emisija formaldehida, Šumarski fakultet sveučilišta u Zagrebu, Zagreb

### 3.2. Smjer otvaranja vrata

Vratno krilo ovješeno je za dovratnik pomoću rotirajućih spojnica. Prema Nutsch (2012.), lijeva i desna vrata razlikuju se prema smjeru otvaranja. Za određivanje smjera otvaranja odlučujući faktor je položaj spojnica na zaustavnoj strani dovratnika.

Na slici 18. prikazani su smjerovi otvaranja vrata prema DIN 107.



Slika 18. Određivanje smjera otvaranja (Nutsch, 2012.)

Dakle, prema DIN 107, vrata su lijeva ukoliko se spojnice nalaze na lijevoj okvirnici dovratnika, odnosno vrata su desna ukoliko se spojnice nalaze na desnoj okvirnici dovratnika, gledano sa strane dovratnika na koju naliže vratno krilo (slika 18).

<sup>18</sup>Nutsch, W. 2012: Handbuch de Konstruktion: Innenausbau, prvo izdanje, München, DVA

## 4. VANJSKA ULAZNA VRATA

Za razliku od sobnih vrata, glavna uloga vanjskih ulaznih vrata jest zaštita od raznih prirodnih čimbenika poput zaštite od ulaska vode u prostor, zaštite od buke, vjetra, topline i hladnoće. Također, ona moraju osiguravati zaštitu od provale, a kako bi to osigurali koriste se razni materijali i njihova međusobna kombinacija, pa sukladno tome, neki od materijala za izradu vanjskih ulaznih vrata su plastika, željezo, drvo i kombinacije navedenih materijala.

U današnje vrijeme susrećemo se sa velikom količinom vrata napravljenih od plastične mase, tzv. PVC stolarija. Glavna prednost plastične stolarije je niska cijena te lagan i kratak proces izrade. Usporedno tome, drvena stolarija je skuplja, ali je svakako dugotrajnija ako se pravilno i pravovremeno održava, estetski je prihvatljivija te pogodnija za okoliš zato što je drvo prirodan i biorazgradiv materijal. Također, stara drvena stolarija može se iskoristiti u proizvodnji ploča iverica.

Glavni kriteriji za odabir vrste drva za izradu vanjskih ulaznih vrata je prirodna otpornost vrste drva na biološke štetnike, dimenzijska stabilnost, lakoća obrade i dakako, estetska svojstva. Prema tome najviše se koristi hrastovina, ariševina, bagremovina. Isto tako, važno je odabirati drvo koje ima veći udio kasnog drva u svrhu boljih mehaničkih svojstava.

Kao supstitucija cjelovitom drvu te zahvaljujući novim tehnologijama i porastom ekološke osviještenosti populacije, došlo je do zamjene cjelovitog drva lameliranim.



Slika 19. Vanjska ulazna vrata (izrada „Stolarija Haus“)

#### 4.1. Proces proizvodnje lameliranog drva

Proizvodni proces lameliranog drva započinje piljenjem drva na lamele. Tako ispiljene lamele se suše u komornim sušionicama. Kada se sadržaj vode u drvu smanji ispod 15 %, lamele ulaze u proizvodni pogon. Potom slijedi odstranjivanje grešaka drva odnosno kvrga koje se odstranjuju na za to predviđenom stroju poprečnim krojenjem, a sve to u svrhu boljih mehaničkih svojstava krajnjeg proizvoda. Također, lamele se spajaju dužinski pomoću zubaca koji se lijepe. Tako pripremljene lamele potrebno je obostrano poblanjati te je tada moguće pristupiti lijepljenju. Ljepilo mora zadovoljiti uvjete glede čvrstoće i otpornosti na visoke temperature i kemikalije. Nanosi se strojno, te nakon nanošenja slijedi prešanje elemenata u preši. Nakon sušenja ljepila profile je potrebno finalno poblanjati na predviđene dimenzije (slika 20.). (Volarić, 2017., URL 7)



Slika 20. Lamelirani profili (pogon „Stolarije Haus“)

#### 4.2. Kvaliteta lameliranog drva

Svojstva lameliranog drva uvelike ovise o kvaliteti lijepljenja, pa tako prema istraživanju Šorna i Bognera (2006.) lamelirani elementi dakako imaju određene prednosti pred elementima od masivnog drva. To se poglavito odrazilo na smanjenje deformacija i racionalnije korištenje sirovine. Lamelirani elementi koji se rabe za proizvodnju građevinske stolarije izrađeni su od tri lamele. Kvaliteta lameliranih elemenata ocjenjuje se vizualnom kontrolom, dok se kvaliteta lijepljenja procjenjuje certifikatom za kvalitetu ljepila. Takav način ocjenjivanja ne zadovoljava kriterije zato što na kvalitetu lijepljenog spoja utječu i razni drugi parametri procesa lijepljenja. Za ocjenu kvalitete lijepljenja lameliranih elemenata potrebno je provoditi temeljita ispitivanja čvrstoća lijepljenih spojeva, i to kontinuirano, radi potvrde pravilnog izbora ljepila i režima lijepljenja. Na taj je način opravdana zamjena masivnog drva lameliranim elementima i osigurano jamstvo kvalitete.

Norma koja obuhvaća ispitivanje kvalitete lameliranog drva je HRN EN 408:2012 Drvene konstrukcije - Konstrukcijsko drvo i lijepljeno lamelirano drvo - Određivanje fizikalnih i mehaničkih svojstava. (Izvor: HZN)

<sup>19</sup> Šorn, Š., Bogner, A., 2006.: Istraživanje kvalitete lijepljenja lameliranih elemenata za proizvodnju građevne stolarije. Drvna industrija :Znanstveni časopis za pitanja drvne tehnologije, str. 99-107

<sup>20</sup> Volarić, I., 2017.: Stručni članak: Proces proizvodnje lameliranog drva, <https://www.proentaris.hr/strucni-clanci>

### 4.3. Konstrukcija vanjskih ulaznih vrata

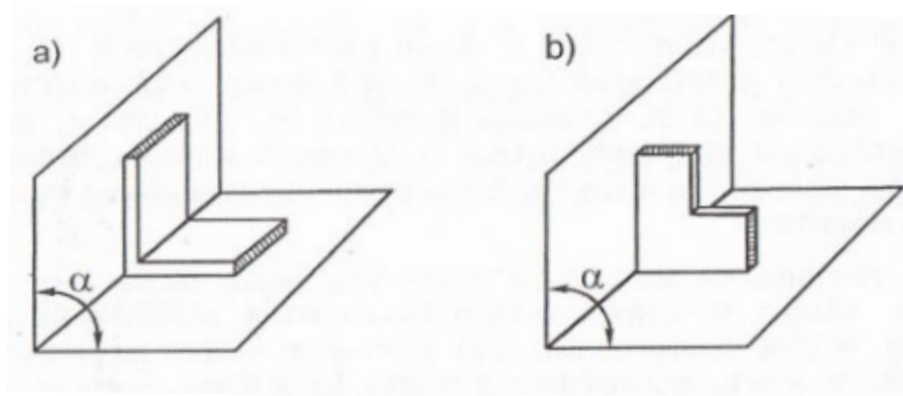
Pošto se na vanjska ulazna vrata stavljaju razni zahtjevi glede krutosti, valja imati na umu da su kutni „L“ spojevi iznimno bitni za krutost konstrukcije. Najčešći spojevi su sa moždanicima, čepom i rupom te čepom i raskolom. Njihova primjena najviše dolazi do izražaja kod izrade vanjskih ulaznih vrata (ali i sobnih vrata koja su rađena od masivnog drva s ukladama) te je u svrhu sigurnosti i dugotrajnosti potrebno izabrati spoj koji zadovoljava čvrstoćom.

Uklade kao i kod unutarnjih vrata mogu se ugraditi u poluutore i utore. Ukoliko se uklade ugrađuju u poluutor tada obavezno pričvrсна letvica mora biti s unutarnje strane vratnog krila kako bi se spriječila mogućnost lagane provale. Ako je uklada staklena, treba obratiti pažnju na dimenzije iste. Poželjno je da bude što manja.

Generalno gledano, vanjska ulazna vrata konstrukcijski su najbližnja prozorima te njihova konstrukcija uvelike može poslužiti kao nit vodilja u konstrukciji vrata. Valja voditi računa da vanjska ulazna vrata moraju dimenzijski biti masivnija u odnosu na unutarnja vrata.

#### 4.3.1. Kutno dvokrako sastavljanje – „L“

Kutno sastavljanje obuhvaća sve konstrukcijske sastave čiji su elementi međusobno sastavljeni pod određenim kutom. Najčešći su sastavi gdje su elementi spojeni pod pravim kutom i oni predstavljaju ugaone „L“, priključne „T“, križne „X“ i kutne „Y“ konstrukcijske sastave. Sastavljanje elemenata prilikom kojeg su stranice međusobno pod određenim kutom nazivamo kutno plošnim sastavljanjem, a sastave elemenata kod kojih su rubovi obradaka pod određenim kutom nazivamo kutno bočnim sastavljanjem (slika 21). (Tkalec i Prekrat, 2000.)



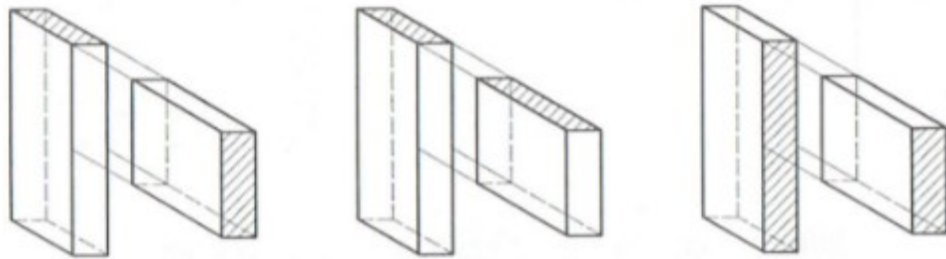
Slika 21. Kutno dvokrako sastavljanje (a) plošno sastavljanje, b) bočno sastavljanje)

(Tkalec i Prekrat, 2000.)

<sup>21</sup> Tkalec, S., Prekrat, S., 2000.: Konstrukcije proizvoda od drva 1, osnove drvnih konstrukcija, Šumarski fakultet sveučilišta u Zagrebu, Zagreb, Znanje

### 4.3.2. Kutno dvokrako bočno sastavljanje – „L b“

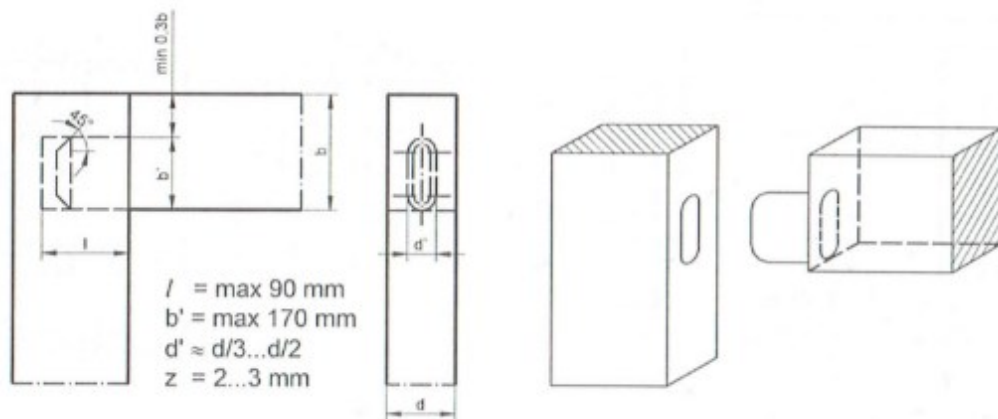
Obzirom na smjer vlaknaca i položaj obradaka koje sastavljmo razlikuju se tri najosnovnija oblika kutno bočnog sastavljanja. (slika 22.). (Tkalec i Prekrat, 2000.)



Slika 22. Položaj dijelova kod ugaono bočnog sastavljanja (a) bočni i čeonni rub, b) bočni rubovi, c) čeonni rubovi) (Tkalec i Prekrat, 2000.)

### 4.3.3. Spoj sa zaobljenim čepom u podužno bušenoj rupi

U industriji namještaja najvećim dijelom je zastupljen spoj sa zaobljenim čepom u podužno (u smjeru vlaknaca) ili poprečno (okomito na smjer vlaknaca) bušenoj rupi. Ovaj spoj je prepoznatljiv po radijusu bočnih rubova čepa ( $r=d/2$ ). Također, dimenzije zaobljenog čepa moguće je približno proračunati pomoću prethodno poznatih vanjskih sila za koje je predviđeno djelovanje na ovu vrstu sastava (slika 23.). Izrada zaobljenog čepa u bušenoj rupi vrši se na oscilirajućoj bušilici ili CNC stroju. (Tkalec i Prekrat, 2000.)



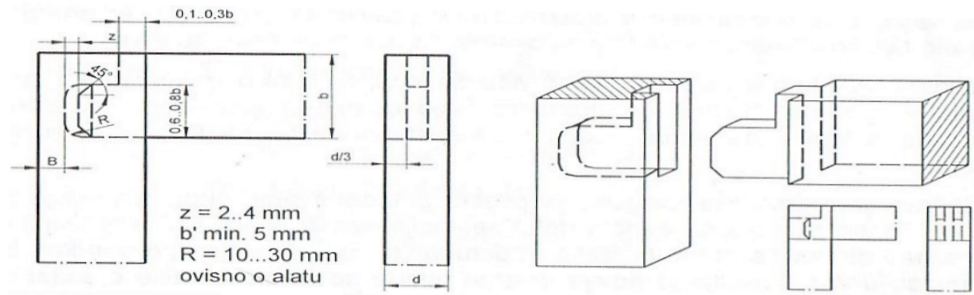
Slika 23. Kutno dvokrako bočno sastavljanje pravokutnim sljubom sa zaobljenim čepom – ovalnim u podužno bušenoj rupi (Tkalec i Prekrat, 2000.)

<sup>22</sup> Tkalec, S., Prekrat, S., 2000.: Konstrukcije proizvoda od drva 1, osnove drvnih konstrukcija, Šumarski fakultet sveučilišta u Zagrebu, Zagreb, Znanje



#### 4.3.4. Spoj sa pravokutnim čepom u glodanoj ili dubljenoj rupi

Rupe za ravni čep moguće je izraditi na dubilici ili lančanoj glodalici. Prilikom izrade rupe na dubilici čep nije potrebno koso prikraćivati zato što je zaobljenje nastalo dubljenjem uz dno rupe eliptičnog profila. Izradom rupa na lančanoj glodalici dno rupe ima polukružni oblik, također nastao tragom alata (u ovom slučaju lanca) te je u tom slučaju uvjetovana prilagodba čepa. Način na koji se čep prilagodi jest adekvatno prikraćivanje. (Tkalec i Prekrat, 2000.)

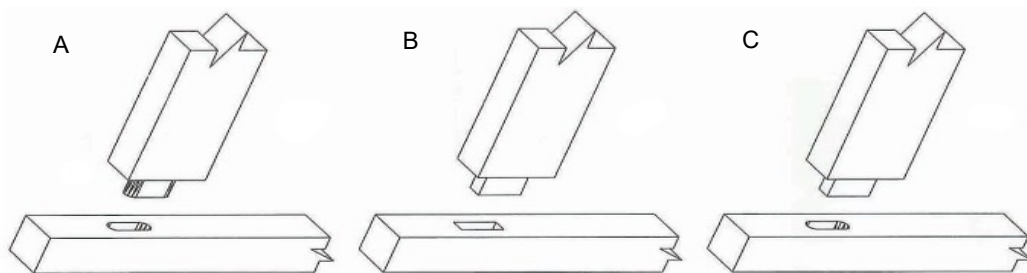


Slika 24. Kutno dvokrako bočno sastavljanje pravokutnim sljubom s pravokutnim čepom koso prikraćenim u glodanoj ili dubljenoj rupi (Tkalec i Prekrat, 2000.)

#### 4.3.5. Utjecaj oblika i dimenzija čepa i rupe na čvrstoću spoja

Spoj sa čepom i rupom koristi se u dva najčešća oblika (pravokutni i zaobljeni). Tankuta A.N. i Tankuta N. (2005.) istraživali su utjecaj oblika čepa i rupe te utjecaj njihovih dimenzija na čvrstoću spoja. Istraživanje se provodilo na uzorcima koji su spojeni sa zaobljenim čepom i proširenom zaobljenom rupom, pravokutnim čepom i dubljenom ili glodanom šravokutnom rupom i pravokutnim čepom i proširenom zaobljenom rupom (slika 25.).

Prema rezultatima može se zaključiti da su spojevi s pravokutnim čepom i glodanom ili dubljenom pravokutnom rupom oko 15% čvršći u odnosu na spojeve sa zaobljenim čepom i proširenom zaobljenom rupom i oko 30% čvršći u odnosu na spojeve s pravokutnim čepom i proširenom zaobljenom rupom.



Slika 25.: Prikaz uzoraka za ispitivanje (A) zaobljeni čep i proširena rupa, B) pravokutni čep i dubljena ili glodana rupa, C) pravokutni čep i proširena rupa (Tankuta A.N. i Tankuta N. (2005.))

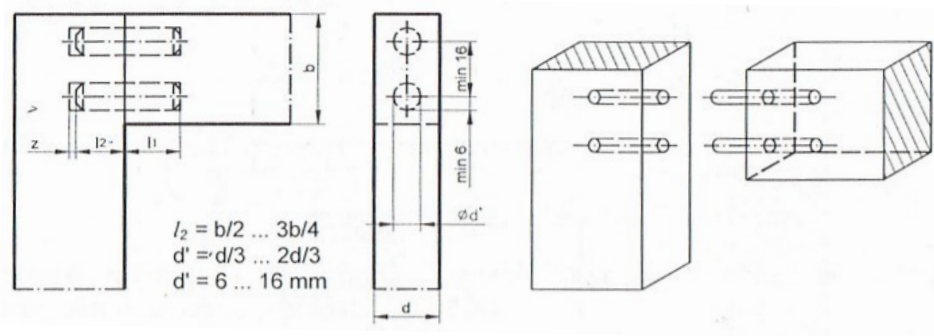
<sup>23</sup> Tkalec, S., Prekrat, S., 2000.: Konstrukcije proizvoda od drva 1, osnove drvnih konstrukcija, Šumarski fakultet sveučilišta u Zagrebu, Zagreb, Znanje

<sup>24</sup> Tankuta, A. N., Tankuta, N., 2005.: The Effects of Joint Forms (Shape) and Dimensions on the Strengths of Mortise and Tenon Joints, Turkish Journal of Agriculture and Forestry, str. 493-498

#### 4.3.6. Spajanje pravokutnim sljubom i moždanicima

Sastavljanje elemenata moždanicima (slika 26.) jedno je od najčešćih sastavljanja koje ne zahtijeva visoku otpornost na momente savijanja. Također, valja imati na umu da ovakvom vrstom sastavljanja racionaliziramo utrošak drvnog materijala i smanjujemo trošak obrade. (Tkalec i Prekrat, 2000.)

Ovaj sastav izrađuje se na način da se u oba elementa izbuše rupe za moždanike sa odgovarajućim zazorima i dosjedom te se ulijepe.



Slika 26: Kutno dvokrako bočno spajanje pravokutnim sljubom i uljepljenim moždanikom (Tkalec i Prekrat, 2000.)

Postoje moždanici sa glatkom i profiliranom površinom (slika 27.). Moždanici sa glatkom površinom imaju veću čvrstoću, ali ih je teže za izraditi zbog potrebnog zadora.



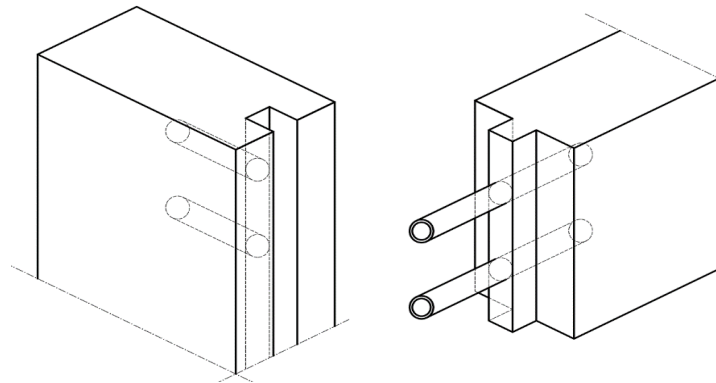
Slika 27. A) moždanik s profiliranom površinom, B) moždanik s glatkom površinom (URL 4)

Stroj pomoću kojeg se buše rupe naziva se viševretena bušilica (tiplerica) Sastoji se od više radnih vretena koja su opremljena svrdlima raznih promjera.

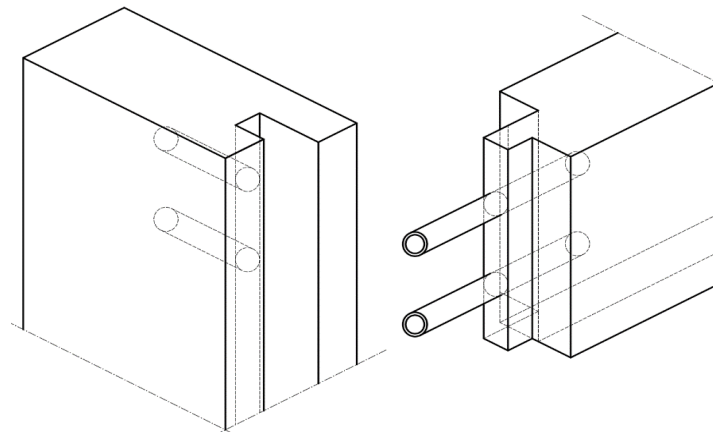
<sup>25</sup> Tkalec, S., Prekrat, S., 2000.: Konstrukcije proizvoda od drva 1, osnove drvnih konstrukcija, Šumarski fakultet sveučilišta u Zagrebu, Zagreb, Znanje

<sup>26</sup> <https://lccshop.hr/shop/drvo/mozdanici-i-lamele/drveni-stap-bukva-glatki-mozdanik-o14mm-x-1m/>

Primjena spoja s moždanicima najviše je zastupljena kod izrade okvirne vratne konstrukcije s ukladama, pa tu dolazi do modifikacija spoja u vidu dodavanja utora i pera. Izgled spoja ovisi o tome učvršćuje li se uklada u utore (slika 28.) ili poluutore (slika 29.). Iskustvom poučen, ovakav način spajanja je teže za izraditi, ali kao rezultat dobiva se kruća konstrukcija.



Slika 28. Modifikacija spoja s moždanicima u slučaju ugradnje uklade u utor (pogon „Stolarije Haus)



Slika 29. Modifikacija spoja s moždanicima u slučaju ugradnje uklade u poluutor (pogon „Stolarije Haus)

Tablica 1. Dimenzije moždanika (Lisak, diplomski rad, 2015.)

Promjer (mm)	Dimenzije moždanika										
	Duljina (mm)										
	25	30	35	40	45	50	60	80	120	140	160
5	-	-	-								
6	-	-	-	-							
8	-	-	-	-	-	-					
10		-	-	-	-	-	-				
12			-	-	-	-	-	-			
14						-	-	-	-	-	-
16							-	-	-	-	-
18								-	-	-	-
20								-	-		-

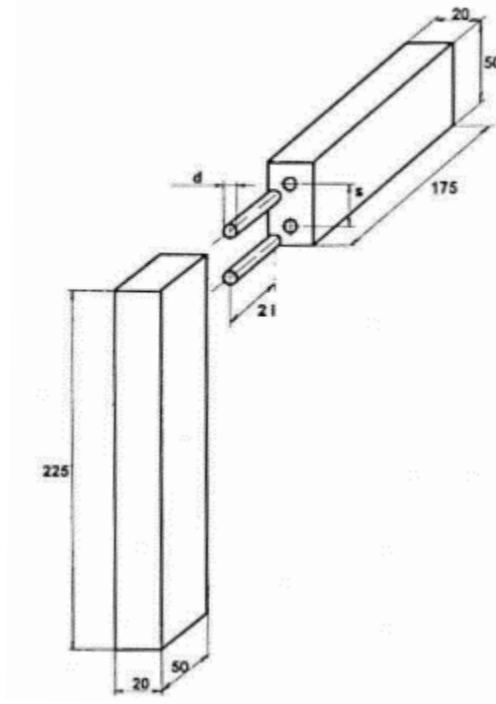
<sup>27</sup>Lisak, M., (diplomski rad, Istraživanje konstrukcijskih spojeva sobnih vrata, 2015.)

#### 4.3.6.1. Utjecaj dimenzija moždanika na čvrstoću spoja

Warmbier i Wilczynski, (2000.) istraživali su utjecaj dimenzija i položaja moždanika na čvrstoću i koeficijent krutosti spoja s ulijepljenim moždanicima (slika 30.). Korišteni su ispitni uzorci od bukovine (okvirnice i moždanici-profilirana površina). Dubina rupe na obje okvirnice bila je ista te je dosjed između okvirnice i moždanika iznosio 0,2 mm. Za lijepljenje uzoraka korišteno je polivinil acetatno lijepilo poljskog proizvođača Wikol.

Prema rezultatima može se zaključiti da čvrstoća na moment savijanja proporcionalno ovisi o promjeru moždanika, a obrnuto proporcionalno o položaju moždanika „s“ i duljini „l“. Dakle, ukoliko se želi postići najveća otpornost na moment savija, potrebno je povećati promjer moždanika. Srednja čvrstoća spoja postiže se povećanjem duljine moždanika, a najmanja čvrstoća spoja postiže se optimizacijom položaja moždanika „s“.

Koeficijent krutosti spoja obrnuto proporcionalno ovisi o promjeru i položaju moždanika, a proporcionalno o duljini moždanika. Prema tome, najveći utjecaj na koeficijent krutosti spoja ima položaj moždanika „s“, srednji utjecaj, ali i dalje značajan ima promjer moždanika, a najmanja krutost postiže se duljinom moždanika.

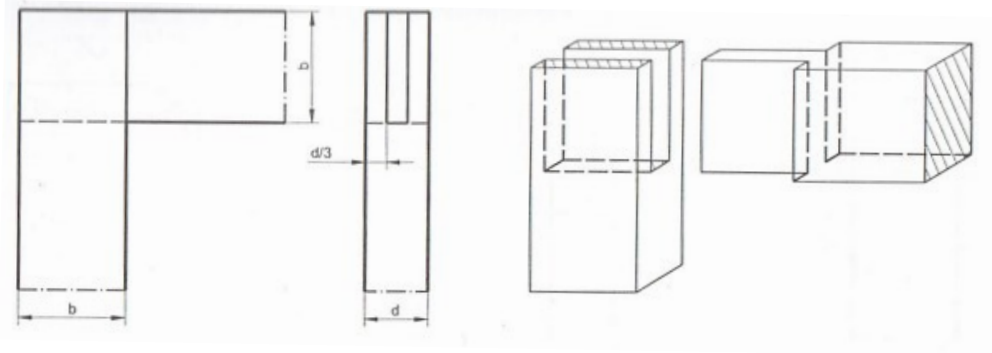


Slika 30. Izgled ispitnih uzoraka (Warmbiera i Wilczynskia, 2000.)

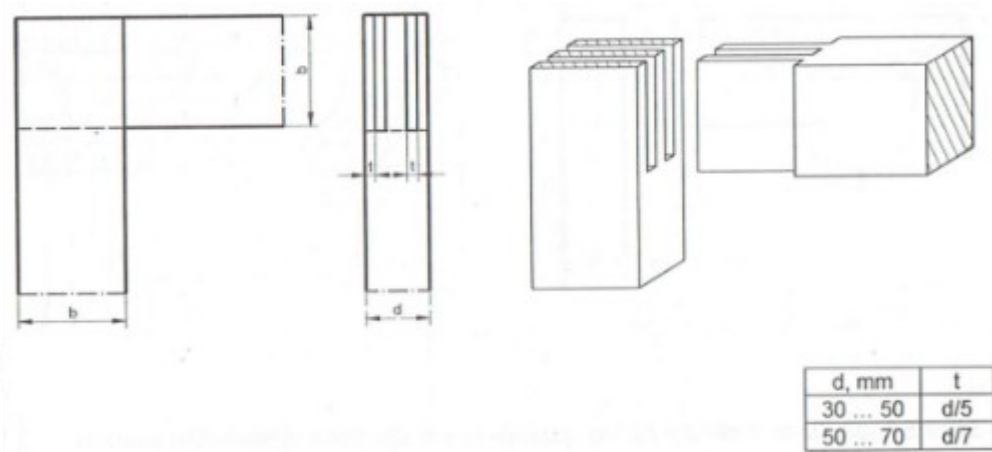
<sup>28</sup> Warmbier, K. Wilczynski, A., 2000.: Strength and stiffness of dowel corner joints—effect of joint dimensions, Folia Forestalia Polonica, str. 29-41

### 4.3.7. Spoj s čepom i raskolom

Okvirnice vratnih krila, doprozornici i prozorska krila najčešće su sastavljeni pomoću spoja s čepom u raskolu (slika 31.) i pomoću spoja s dvostrukim čepom u raskolu (slika 32.). Izradi ove vrste spoja pogoduje praktična izrada na strojevima te iznimna čvrstoća na smicanje koja ovisi o veličini sljubnice i ljepilu. (Tkalec i Prekrat, 2000.)



Slika 31. Kutno dvokrako bočno spajanje pravokutnim čepom u raskolu (Tkalec i Prekrat, 2000.)



Slika 32. Kutno dvokrako bočno spajanje pravokutnim sljubom s dvostrukim čepom u raskolu (Tkalec i Prekrat, 2000.)

Ovakvu vrstu spoja moguće je izraditi na stolnoj glodalici. Najlakši način je pomoću dvije kombinacije različitih glodala. Jednom kombinacijom glodala izrađuju se čepovi, a drugom raskoli.

<sup>29</sup> Tkalec, S., Prekrat, S., 2000.: Konstrukcije proizvoda od drva 1, osnove drvnih konstrukcija, Šumarski fakultet sveučilišta u Zagrebu, Zagreb, Znanje

#### 4.3.7.1. Utjecaj zazora i površine lijepljenja na čvrstoću spoja s čepom i raskolom

U radu Eleka i dr. (2020.) istražen je utjecaj zazora za ljepilo te sama površina lijepljenja na čvrstoću spoja s pravokutnim čepom i raskolom. Istraživanje je provedeno na uzorcima od jasenovine. Rezultati su iskazani na temelju ponovljivosti mjerenja i testiranja uzoraka. Uzorci su ispitani na tlačno opterećenje u dva slučaja. U prvom slučaju ljepilo je nanošeno samo na površinu čepa, a u drugom slučaju ljepilo je nanošeno na površinu čepa i na površinu raskola (slika 33.) Također, dokazano je da usprkos velikog broja testiranih uzoraka i mjernih točaka, izrada čepa i raskola na stolnoj glodalici zadovoljava točnost izrade. Debljina čepa može se mjeriti na sredini, a širina čepa na mjestu gdje alat izlazi iz zahvata.

Nadalje, ovim istraživanjem dokazano je da spojevi kod kojih je ljepilo nanošeno na čep i raskol postižu veći iznos sile u odnosu na spojeve kod kojih je ljepilo nanošeno samo na čep. Dakako, valja imati na umu da su spojevi najčvršći kada je zazor iznosio 0,1 mm.



Slika 33. Prikaz ispitnih uzoraka (lijevo-čep, desno-raskol) i mjernih točaka (Elek i dr. 2020.)

<sup>30</sup> Elek, L., Kovacs, Z., Csoka, L., Agarwal, C., 2020.: Evaluation of the effect of optimal fit criteria on the compressive strength of open mortise and tenon corner joints, European Journal of Wood and Wood Products, str. 351-363

#### 4.4. Karakteristični detalji i presjeci

Prikazani su karakteristični detalji i presjeci varijante vanjskih ulaznih vrata prema „Stolariji Haus“. Materijal za izradu vrata je lamelirano drvo ariševine. Za spoj horizontalnih i vertikalnih elemenata dovratnika korišten je spoj s dvostrukim čepom u raskolu, a za izradu vratnog krila korišten je spoj s pravokutnim čepom (koso prikračenim) u glodanoj rupi.

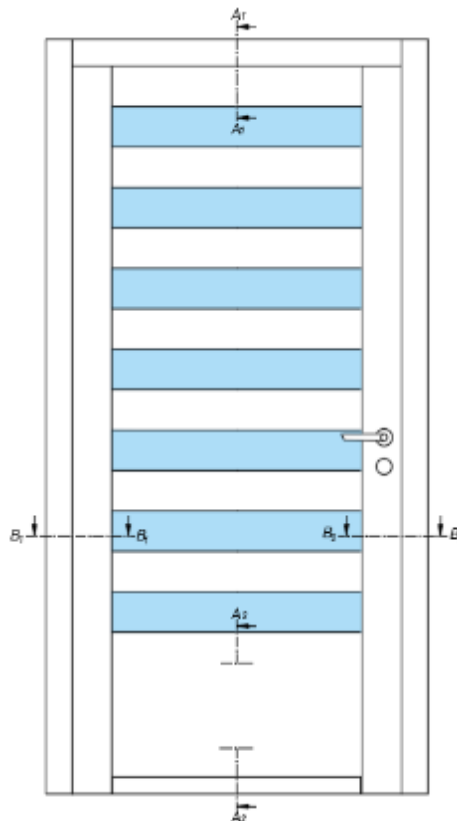
Ovako profilirani dovratnik izrađuje se na stolnoj glodalici uz pomoć kombinacija više glodala koji se slažu na radno vreteno.

Pravokutni čep i glodana rupa izrađuju se na stolnoj i lančanoj glodalici. U ovom slučaju debljinu čepa diktira nam alat odnosno lanac koji je debljine 14 mm. Profilacija vratnog krila vrši se nakon lijepljenja i obrezivanja na točnu mjeru te se također izrađuje kombinacijom glodala na stolnoj glodalici.

Moguće je raditi i sa jednim univerzalnim glodalom, ali tada je velik gubitak vremena jer je za svaku operaciju potrebno iznova podesiti stroj. Valja imati na umu da je u tom slučaju kvaliteta obrađene površine manja, odnosno potrebno je više vremena uložiti u proces brušenja i pripremu za lakiranje.

##### 4.4.1. Vanjska ulazna vrata prema „Stolariji Haus“

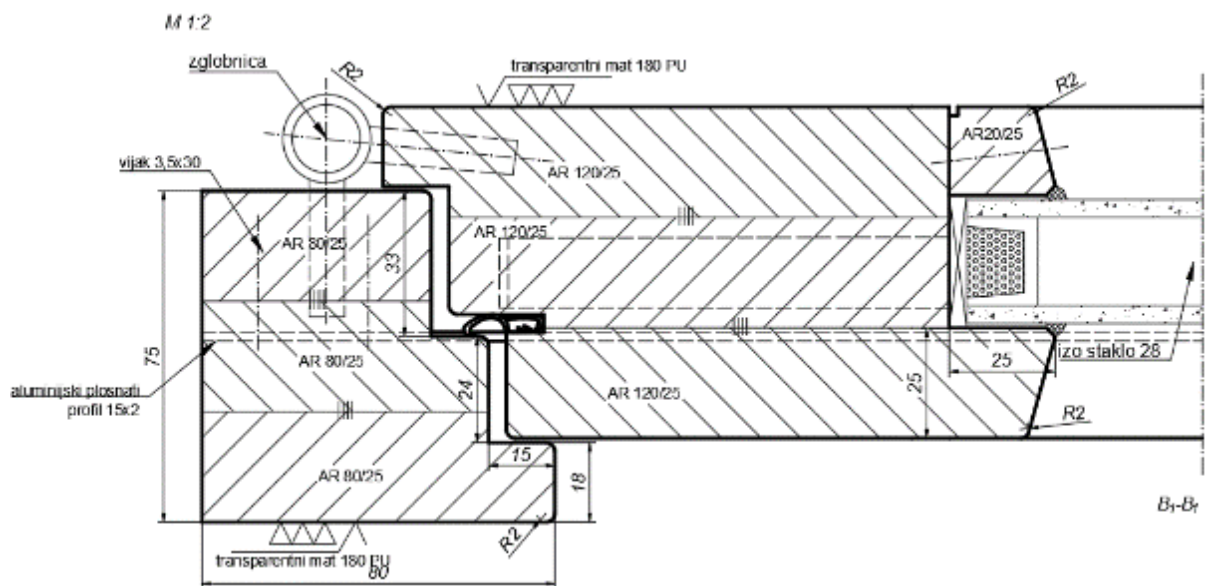
Prikazani presjeci i podaci u ovom završnom radu koriste se u proizvodnji „Stolarije Haus“ te kao takvi zadovoljavaju zahtjeve na koji se postavljaju na konstrukciju vanjskih ulaznih vrata. Dakako, mogu poslužiti daljnjem konstrukcijskom razvoju vanjskih ulaznih vrata i srodnih proizvoda.



Slika 34. Nacrt vrata sa naznačenim karakterističnim presjecima

#### 4.4.2. Presjek B<sub>1</sub>-B<sub>1</sub>

Presjek B<sub>1</sub>-B<sub>1</sub> tlocrtni je presjek koji prikazuje sudar vratnog krila i bočne okvirnice dovratnika na kojoj se nalaze spojnice. Spojnice obavezno moraju biti ugrađene s unutarnje strane. Najčešće su to četverokrake spojnice te za njihovu ugradnju postoje šablone koje služe za bušenje rupa. Zazor između vratnog krila i dovratnika s vanjske strane mora biti minimalan, a staklena ispuna se obavezno ugrađuje u poluutorte. Poluutore je kod vanjskih ulaznih vrata nužno izvesti tako da se pričvrstna letvica obavezno koristi na strani vratnog krila koja je unutar objekta u svrhu prevencije provale. Također, prikazan je način spajanja horizontalnih i vertikalnih elemenata vratnog krila (pravokutni čep i glodana rupa). Vidljiv je i aluminijski plosnati profil koji je ugrađen na dovratnik te spojen sa vijcima.

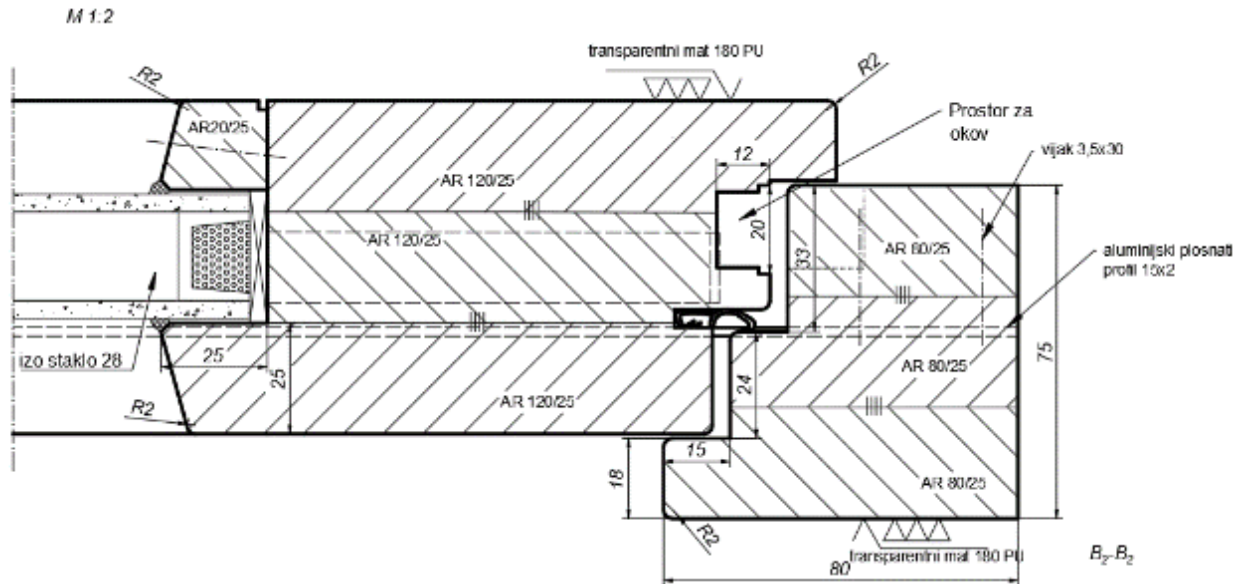


Slika 35. Presjek B<sub>1</sub>-B<sub>1</sub>



#### 4.4.3. Presjek B<sub>2</sub>-B<sub>2</sub>

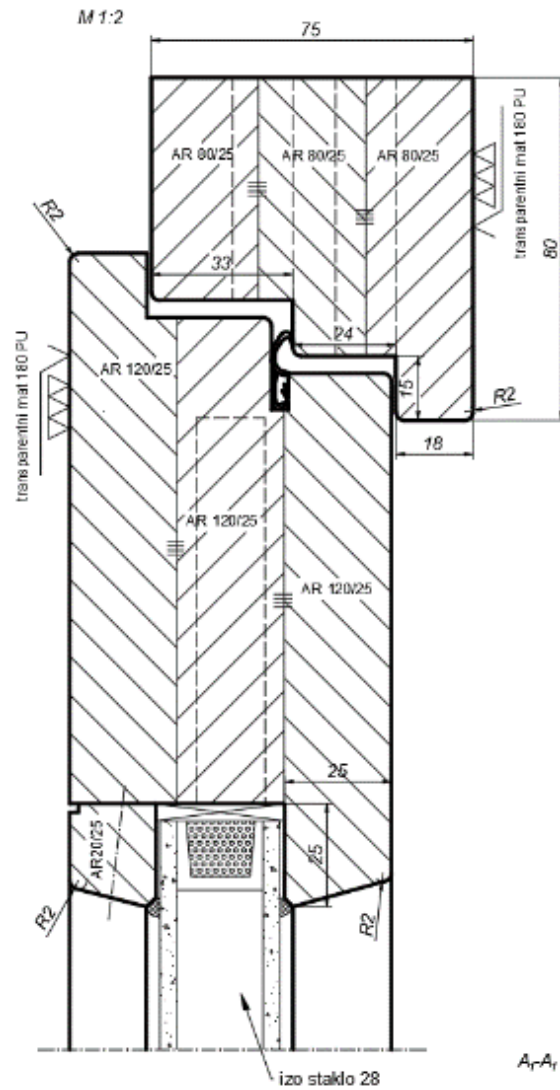
Presjek B<sub>2</sub>-B<sub>2</sub> tlocrtni je presjek na kojem je vidljiv utor za ugradnju okova. Izrađuje se za to predviđenim glodalom na stolnoj glodalici. Pošto okov može biti različit, postoji više varijanta ugradnje (klasična brava sa cilindrom ili brava sa zaključavanjem u više mjesta). Glavna prednost brave sa zaključavanjem na više mjesta je veća otpornost vrata na provalu. Također postiže se i ljepše nalijeganje vratnog krila na dovratnik, a time se osigurava bolje brtvljenje.



Slika 36. Presjek B<sub>2</sub>-B<sub>2</sub>

#### 4.4.4. Presjek A<sub>1</sub>-A<sub>1</sub>

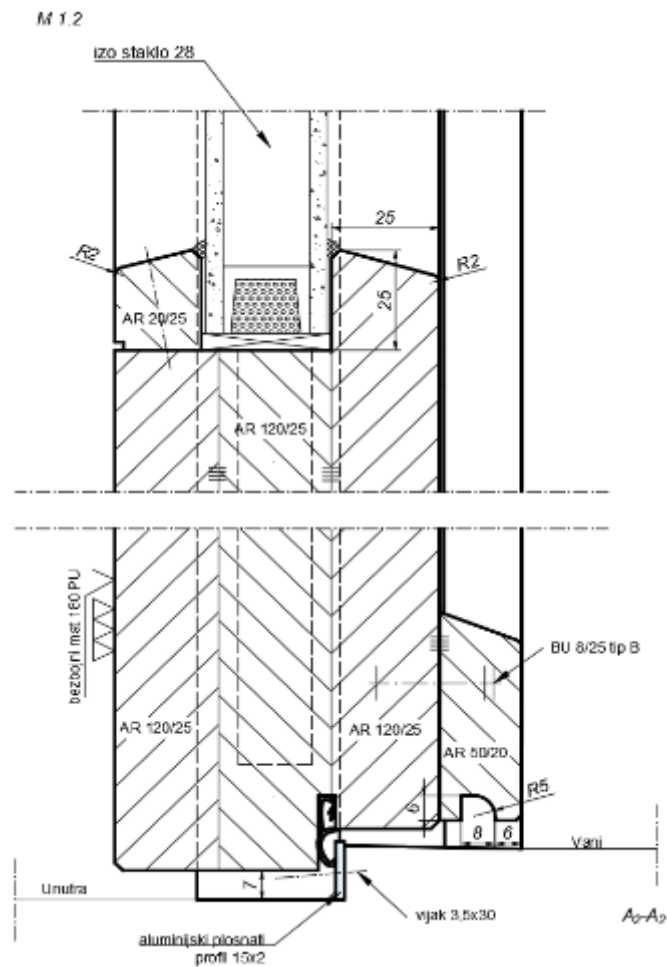
Presjek A<sub>1</sub>-A<sub>1</sub> bokocrtni je presjek, ali usprokos tome, poprečni presjeci elemenata dovratnika i gornje okvirnice vratnog krila nemaju značajne razlike u odnosu na presjek B<sub>1</sub>-B<sub>1</sub>, samo što ne sadrži zglobnice. Vidljiv je spoj horizontalnih i vertikalnih elemenata dovratnika (dvostruki čep i raskol).



Slika 37. Presjek A<sub>1</sub>-A<sub>1</sub>

#### 4.4.5. Presjek A<sub>2</sub>-A<sub>2</sub>

Presjek A<sub>2</sub>-A<sub>2</sub> bokocrtni je presjek donjeg dijela vratnog krila. Vidljiv je spoj horizontalnih i vertikalnih elemenata vratnih krila pravokutnim čepom i glodanom rupom. Evidentno je da u ovome slučaju postoji visinska razlika između unutarnjeg i vanjskog poda, pa je shodno tome dovratnik ugrađen na pod na slijedeći način. Na bočnim okvirnicama dovratnika izrađen je poluutor u koji je ugrađen aluminijski plosnati profil (pričvršćen vijcima) poprečnih dimenzija 15 x 2 mm, a njegova duljina diktirana je vanjskom mjerom dovratnika. Također, na vrano krilo ugrađena je drvena okapnica.



Slika 38. Presjek A<sub>2</sub>-A<sub>2</sub>



Slika 39. Kombinacija glodala (služi za izradu dvostrukog čepa) (pogon „Stolarije Haus“)



Slika 40. Stolna glodalica namještena za izradu dvostrukog raskola (pogon „Stolarije Haus“)



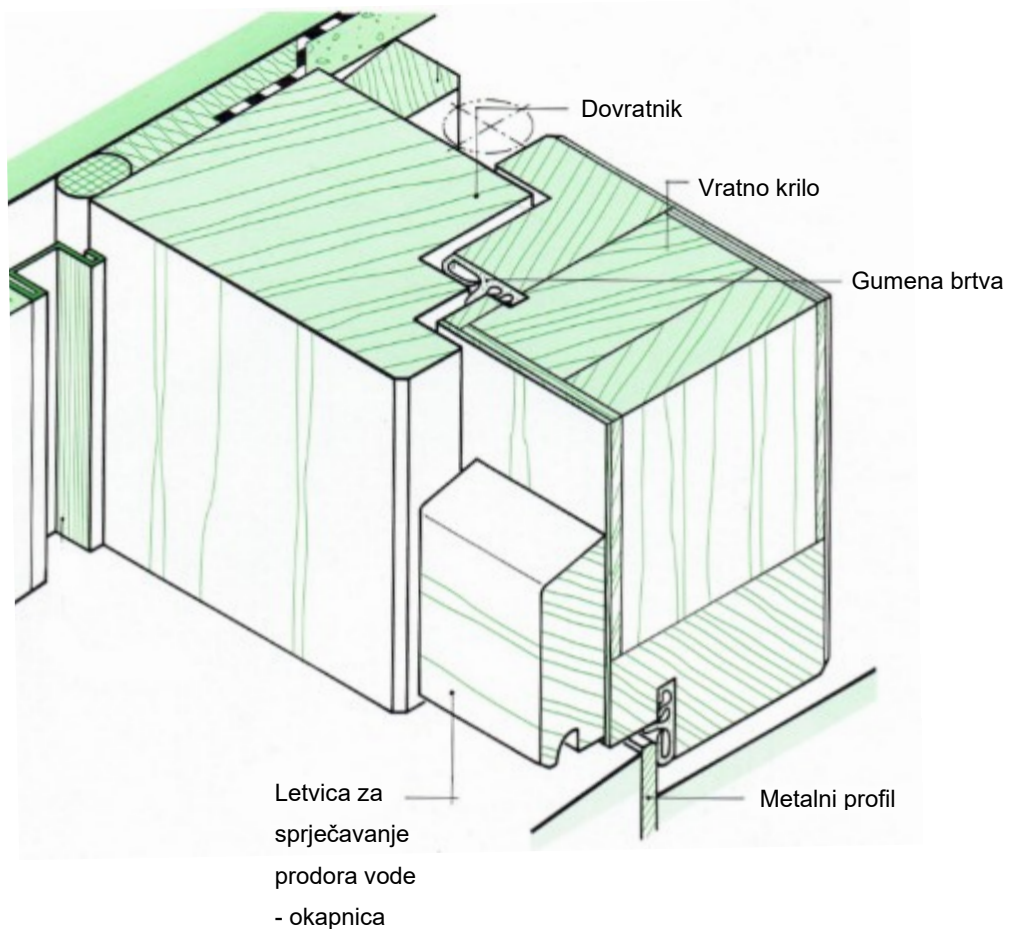
Slika 41. Lančana glodalica (pogon „Stolarije Haus“)

#### 4.5. Brtvljenje kod vanjskih ulaznih vrata

Brtvljenje kod vanjskih ulaznih vrata iznimno je bitno. Brtva se u velikom broju slučajeva ugrađuje na vratno krilo. One su načinjene od elastične gume i susrećemo ih u velikom broju profilacija. Osim toplinske i zvučne izolacije koju pružaju, štite prostoriju od ulaska vode.

Problem brtvljenja kod vanjskih ulaznih vrata dolazi do izražaja u odnosu donjeg ruba vrata i poda. (Frgić, 2015.)

Stečenim iskustvom, taj problem se rješava na način da se u podu ugradi metalni profil odgovarajućeg oblika (prag). U donji rub vratnog krila ugrađuje se brtva koja naliže na profil te čini vodonepropusnu barijeru, a ujedno štiti od vjetra i služi kao toplinska izolacija. Na samo vratno krilo kao dodatna zaštita stavlja se drveni element koji sprječava prolazak vode ispod ruba vrata (okapnica) (slika 42.)



Slika 42. Brtvljenje uz donji rub vratnog krila (Nutsch, 2012.)

<sup>31</sup> Frgić, V. 2015: Drvne konstrukcije Namještaj 3, treće izdanje, Zagreb, Element

<sup>32</sup> Ehrmann, W. i dr. 2005: Holztechnik Konstruktion und Arbeitsplanung, peto izdanje, Haan, Europa-Lehrmittel

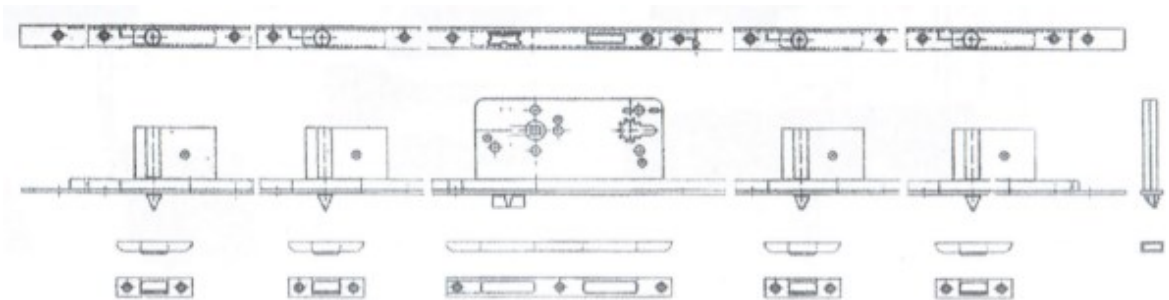
#### 4.6. Okov za vanjska ulazna vrata

Glavna zadaća okova kod vanjskih ulaznih vrata je zaštita od neovlaštenog ulaska i provale. Za razliku od sobnih vrata, okov kod vanjskih ulaznih vrata uglavnom se sastoji od brave sa cilindrom (slika 43.). Također, visina brave može biti ista kao i visina vratnog krila (slika 44.). Tada brava sadrži dodatnu zaštitu u vidu upadica. (Frgić, 2015.)

Brava se ugrađuje u vratno krilo, standardna visina ugradnje je 105 cm od donjeg ruba vrata do otvora za kvaku. Dakako, na dovratnik je potrebno ugraditi pripadajući prihvatnik brave. Alati koji se koriste za ugradnju su najčešće CNC stroj i ručna nadstolna glodalica sa određenim glodalima. Cilindar se ugradi u bravu kroz za to predviđeni otvor i učvrsti se kroz bočni rub brave pomoću vijka.



Slika 43. Brava sa cilindrom (URL 5)



Slika 44. Prihvatnik brave i brava u punoj visini vratnog krila (prikazana u segmentima)  
(Frgić, 2015.)

<sup>33</sup> Frgić, V. 2015: Drvne konstrukcije Namještaj 3, treće izdanje, Zagreb, Element

<sup>34</sup> <http://dbt.hr/wp-content/uploads/2015/07/01-brave.pdf>

Neizostavni dio okova kod vanjskih ulaznih vrata su kvake i štitovi (slika 45.). Proizvode se u raznim oblicima te uvelike doprinose estetici vrata. Dimenzijski gledano, veće su debljine u svrhu obuhvaćanja cilindra brave te se učvršćuju s unutarnje strane vratnog krila. (Frgić, 2015.)



Slika 45. Kvaka HOPPE (URL 6)

<sup>35</sup> Frgić, V. 2015: Drvne konstrukcije Namještaj 3, treće izdanje, Zagreb, Element

<sup>36</sup> <http://dbt.hr/wp-content/uploads/2015/07/HOPPE-Standardni-asortiman-HR-RS-ME-MK-BA-11-2014.pdf>



## 4.7. Kvaliteta vrata

Vanjska ulazna vrata široko su rasprostranjen proizvod i dio su svakodnevnice stoga postupci ispitivanja koji se provode nad njima su iznimno bitni. Sva ispitivanja koja se provode na vratima su propisana normom HRN EN 14351-1:2016 Prozori i vrata - Norma za proizvod, izvedbene značajke -- 1.dio: Prozori i vanjska pješačka vrata. Norme koje su izdvojene i podrobnije opisane su:

- HRN EN 951:2001 Vratna krila - Metoda mjerenja visine, širine, debljine i pravokutnosti
- HRN EN 1027:2016 Prozori i vrata - Vodonepropusnost - Metoda ispitivanja
- HRN EN 1191:2012 Prozori i vrata - Otpornost na uzastopno otvaranje i zatvaranje - Metoda ispitivanja
- HRN EN 12211:2016 Prozori i vrata - Otpornost na opterećenje vjetrom - Metoda ispitivanja
  
- HRN EN 951:2001 Vratna krila - Metoda mjerenja visine, širine, debljine i pravokutnosti

Ovom normom provjeravaju se dimenzije vratnog krila. Visina i širina mjeri se čeličnom mjernom trakom točnosti polovine milimetra na prethodno određenim mjestima. Debljina se mjeri mikrometrom na šest mjernih mjesta. Nadalje, provjera se pravokutnost. Koristi se metalni kutnik točno određenih dimenzija koji ima integrirano mjerno tijelo za mjerenje odstupanja. Svi postupci moraju biti provedeni, a rezultati iskazani sukladno važećoj normi.

- HRN EN 1027:2016 Prozori i vrata - Vodonepropusnost - Metoda ispitivanja

Ovim ispitivanjem provjerava se vodonepropusnost vratnog krila. Provodi se na način da se vratno krilo izloži vodenom mlazu pod pritiskom te se na taj način simuliraju uvjeti jake kiše nošene vjetrom. Mlaznice određenih karakteristika prskaju vratno krilo tlakom od 0 do maksimalno 300 Pa. Pritisak se povećava u koracima svakih pet minuta po 50 Pa do maksimalne jačine te se smanjuje u koracima od 150 Pa. Svi postupci moraju biti provedeni, a rezultati iskazani sukladno važećoj normi.

<sup>37</sup> <https://www.hzn.hr/default.aspx?id=165>

<sup>38</sup> HRN EN 14351-1:2016 Prozori i vrata -- Norma za proizvod, izvedbene značajke -- 1.dio: Prozori i vanjska pješačka vrata

<sup>39</sup> HRN EN 951:2001 Vratna krila -- Metoda mjerenja visine, širine, debljine i pravokutnosti

<sup>40</sup> HRN EN 1027:2016 Prozori i vrata -- Vodonepropusnost -- Metoda ispitivanja

---

- HRN EN 1191:2012 Prozori i vrata - Otpornost na uzastopno otvaranje i zatvaranje - Metoda ispitivanja

Ovom normom ispituju se mehanizmi za otvaranje odnosno zatvaranje vrata te način ugradbe istih. Metoda traje određeni broj ciklusa, a brzina otvaranja i zatvaranja određuje se sukladno masi proizvoda. Postupak ispitivanja provodi se do pojave oštećenja ili do završetka testiranja. Svi postupci moraju biti provedeni, a rezultati iskazani sukladno važećoj normi.

- HRN EN 12211:2016 Prozori i vrata - Otpornost na opterećenje vjetrom - Metoda ispitivanja

Navedenom metodom ispitivanja provjerava se otpornost vrata na udare vjetra. Konstrukcija je izložena pozitivnim i negativnim tlakovima. Za ispitivanje koriste se tri klase tlakova.

-P1: tlak koji se koristi kako bi se utvrdile deformacije konstrukcije

-P2: promjenjiv tlak u svrhu procjene svojstava konstrukcije

-P3: tlak koji se koristi kao procjena sigurnosti konstrukcije

Vrijednosti tlakova odnose se na slijedeći način: P2=0,5 P1 i P3=1,5 P1. Svi postupci moraju biti provedeni, a rezultati iskazani sukladno važećoj normi.

<sup>41</sup> HRN EN 1191:2012 Prozori i vrata -- Otpornost na uzastopno otvaranje i zatvaranje -- Metoda ispitivanja

<sup>42</sup> HRN EN 12211:2016 Prozori i vrata -- Otpornost na opterećenje vjetrom -- Metoda ispitivanja

## 5. ZAKLJUČAK

Vrata su bitan konstrukcijski i estetski element svake građevine. U prvom redu služe za međusobno povezivanje prostorija, provjetravanje, kao svjetlosna barijera itd. Sastoje se od dva osnovna dijela, a to su dovratnik i vratno krilo. Najčešće su izrađena od drva, plastike ili metala. Konstrukcija vrata obuhvaća širok spektar konstrukcijskih spojeva, kako vanjska ulazna tako i unutarnja sobna vrata.

Problematika postoji kod kutnog dvokrakog „L“ sastavljanja koje se dijeli na kutno dvokrako plošno i kutno dvokrako bočno sastavljanje. Najčešći kutno bočni spojevi su spojevi s čepom u rupi, spojevi s moždanicima te spojevi s čepom u raskolu.

Obzirom na obrađenu literaturu i vlastito iskustvo u proizvodnji, spoj s čepom u rupi dijeli se na spoj sa zaobljenim čepom u podužno bušenoj rupi i spoj s pravokutnim čepom u glodanoj rupi. Najrasprostranjeniji su u izradi krila vanjskih ulaznih vrata i okvrine konstrukcije sobnih vrata. Razlika između ova dva modela spoja jest u obliku. Spoj sa zaobljenim čepom je zahtjevniji za izradu od spoja sa pravokutnim čepom. Veća vjerojatnost da će doći do grešaka u proizvodnji na čeparici nego na lančanoj glodalici. Također važna je činjenica da je spoj s pravokutnim čepom čvršći u odnosu na spoj sa zaobljenim čepom.

Spoj s moždanicima je jedan od najšire rasprostranjenih kutno bočnih spojeva. Izrada ove vrste spoja poprilično je lagana i jeftinija u odnosu na ostale te štedi sirovinu (drvo). Izrađuje se na viševretenoj bušilici (tipliceri) bušenjem rupa u elementima koje želimo spojiti. Postoje dvije vrste moždanika; sa glatkom i profiliranom površinom. Dakako, spoj sa glatkim moždanicima ima veću čvrstoću, ali zbog toga što je u pogonskim uvjetima teško postići idealni zador kod glatkog moždanika i rupe najčešće se rabe moždanici s profiliranom površinom. Mana spojevima s moždanicima je manja čvrstoća na momente savijanja.

Spojevi s čepom i raskolom, a poglavito dvostrukim čepom i raskolom najviše su rabljeni u proizvodnji prozora i dovratnika vanjskih ulaznih vrata. Izrađuju se na stolnoj glodalici s jednim ili kombinacijom više glodala. Spoj s dvostrukim čepom i raskolom zahtjevniji je za izradu, ali je boljih mehaničkih svojstava posebno u odnosu na moždanike zato što ima veliku površinu lijepljena.

Prema vlastitom iskustvu u proizvodnji, najbolja mehanička svojstva ima spoj s dvostrukim čepom i raskolom zbog velike površine lijepljenja, slijedi spoj s pravokutnim čepom i glodanom rupom, a najlošija svojstva po pitanju čvrstoće ima spoj s moždanicima.

## 6. LITERATURA

- 1) Elek, L., Kovacs, Z., Csoka, L., Agarwal, C., 2020.: Evaluation of the effect of optimal fit criteria on the compressive strength of open mortise and tenon corner joints, *European Journal of Wood and Wood Products*, str. 351-363
- 2) Nutsch, W. 2012: *Handbuch de Konstruktion: Innenausbau*, prvo izdanje, München, DVA
- 3) Frgić, V. 2015: *Drvne konstrukcije Namještaj 3*, treće izdanje, Zagreb, Element
- 4) Horvat, Z., 2002.: *Vrata u burgovima kontinentalnog dijela Hrvatske*. Drvna industrija: Prostor, str. 11-20.
- 5) Jambreković, V. 2004.: *Drvne ploče i emisija formaldehida*, Šumarski fakultet sveučilišta u Zagrebu, Zagreb
- 6) Lisak, M., 2015.: diplomski rad, *Istraživanje konstrukcijskih spojeva sobnih vrata*
- 7) Ehrmann. W., Nutsch, W., Spellenberg, B., 2005: *Holztechnik Konstruktion und Arbeitsplanung*, peto izdanje, Haan, Europa-Lehrmittel
- 8) Šorn, Š., Bogner, A., 2006.: *Istraživanje kvalitete lijepljenja lameliranih elemenata za proizvodnju građevne stolarije*. Drvna industrija :Znanstveni časopis za pitanja drvne tehnologije, str. 99-107
- 9) Tankuta, A. N., Tankuta, N., 2005.: *The Effects of Joint Forms (Shape) and Dimensions on the Strengths of Mortise and Tenon Joints*, *Turkish Journal of Agriculture and Forestry*, str. 493-498
- 10) Tkalec, S., Prekrat, S., 2000.: *Konstrukcije proizvoda od drva 1, osnove drvnih konstrukcija*, Šumarski fakultet sveučilišta u Zagrebu, Zagreb, Znanje
- 11) Volarić, I., 2017.: *Stručni članak: Proces proizvodnje lameliranog drva*, članak objavljeno na internet stranici: <https://www.proentaris.hr/strucni-clanci>
- 12) Župčić, I.: *predavanje, vježba 1 unutarnja (sobna i ulazna) vrata*, akad.god. 2018/2019
- 13) Warmbier, K. Wilczynski, A., 2000.: *Strength and stiffness of dowel corner joints—effect of joint dimensions*, *Folia Forestalia Polonica*, str. 29-41

### Web izvori:

- URL 1) <http://dbt.hr/wp-content/uploads/2015/07/13-ostalo.pdf>
- URL 2) <https://hrsale.2021factoryclearance.com/content?c=dzeko%20komerc%20sobna%20vrata&id=27>
- URL 3) <https://lccshop.hr/shop/drvo/mozdanici-i-lamele/drveni-stap-bukva-glatki-mozdanik-o14mm-x-1m/>
- URL 4) <http://dbt.hr/wp-content/uploads/2015/07/01-brave.pdf>
- URL 5) <http://dbt.hr/wp-content/uploads/2015/07/HOPPE-Standardni-asortiman-HR-RS-ME-MK-BA-11-2014.pdf>
- URL 6) <https://www.hzn.hr/default.aspx?id=165>
- URL 7) <https://www.proentaris.hr/strucni-clanci>