

Osnove 3D modeliranja dijelova i sklopova namještaja i drvnih proizvoda

Prekrat, Silvana; Čavlović, Anka Ozana

Authored book / Autorska knjiga

Publication status / Verzija rada: **Published version / Objavljena verzija rada (izdavačev PDF)**

Publication year / Godina izdavanja: **2022**

Permanent link / Trajna poveznica: <https://um.nsk.hr/um:nbn:hr:108:058452>

Download date / Datum preuzimanja: **2024-12-03**



Repository / Repozitorij:

[University of Zagreb Faculty of Forestry and Wood Technology](#)

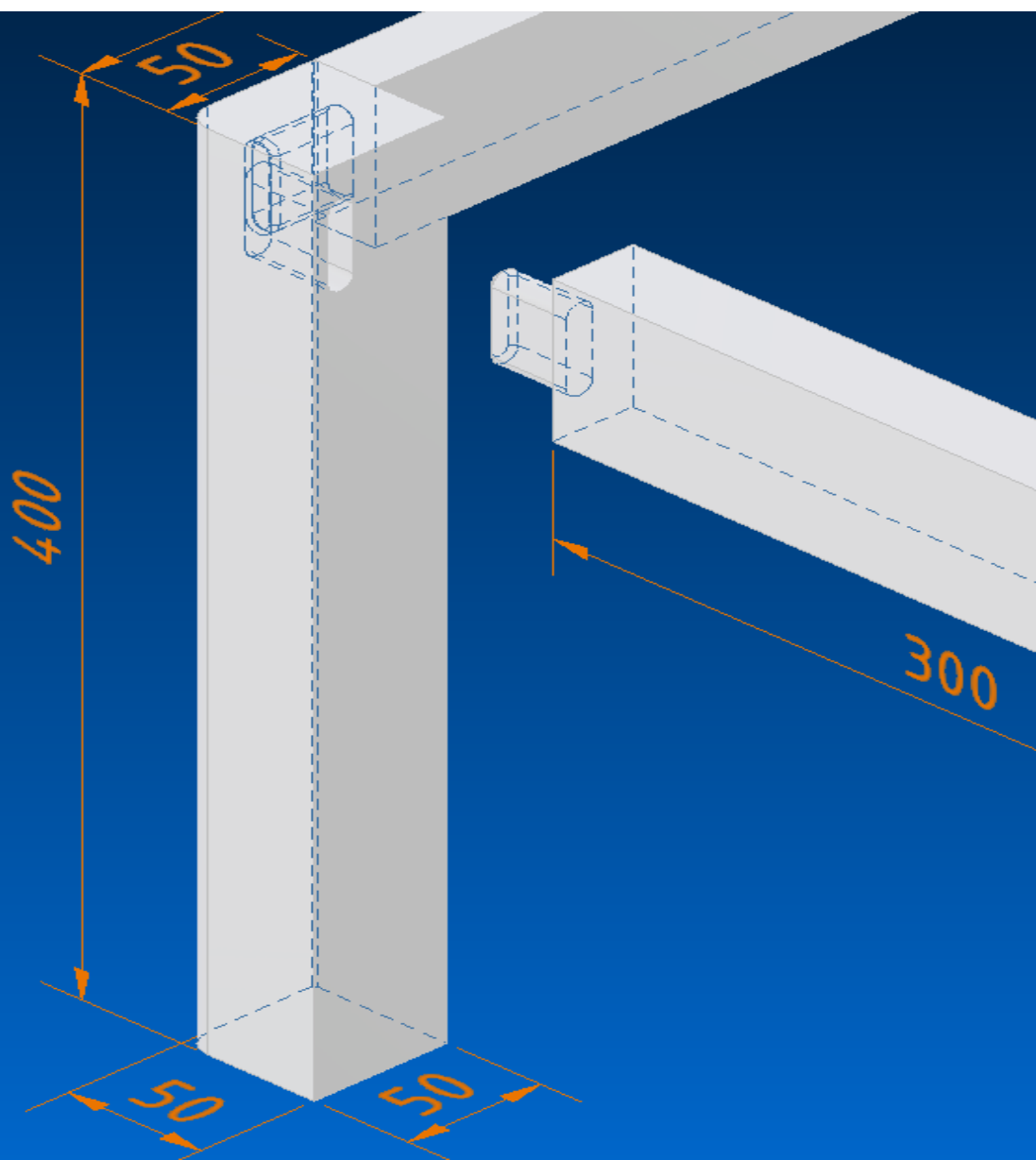


Silvana Prekrat
Anka Ozana Čavlović

OSNOVE 3D MODELIRANJA DIJELOVA I SKLOPOVA NAMJEŠTAJA I DRVNIH PROIZVODA



MANUALIA UNIVERSITATIS STUDIORUM ZAGRABIENSIS
PRIRUČNICI SVEUČILIŠTA U ZAGREBU



MANUALIA UNIVERSITATIS STUDIORUM ZAGRABIENSIS
PRIRUČNICI SVEUČILIŠTA U ZAGREBU



Izdavač

Sveučilište u Zagrebu
Fakultet šumarstva i drvne tehnologije

Recenzenti

Prof. dr. sc. Jasna Hrovatin
Izv. prof. dr. sc. Goran Mihulja

Lektorica

Prof. dr. sc. Branka Tafra

Izrada slika

Prof. dr. sc. Silvana Prekrat
Prof. dr. sc. Anka Ozana Čavlović

Tisak

Correctus media d.o.o.

Naklada

40

Objavlivanje ovog sveučilišnog priručnika odobrio je Senat Sveučilišta u Zagrebu – Povjerenstvo za sveučilišnu nastavnu literaturu na sjednici održanoj 25. siječnja 2022. godine Odlukom broj 380-061/36-22-4

ISBN 978-953-292-077-2

CIP zapis dostupan je u računalnome katalogu Nacionalne i sveučilišne knjižnice u Zagrebu pod brojem

© Sva prava pridržava Fakultet šumarstva i drvne tehnologije Sveučilišta u Zagrebu

Sveučilište u Zagrebu - Fakultet šumarstva i drvne tehnologije

Sveučilišni priručnik

**Osnove 3D modeliranja dijelova
i sklopova namještaja i drvnih proizvoda**

Silvana Prekrat
Anka Ozana Čavlović

Zagreb, 2022.

Sadržaj

PREDGOVOR	4
1. STVARANJE NOVOGA SISTEMSKOGA PROJEKTA	6
2. RADNO OKRUŽENJE I PRIPREMA RADA U PROGRAMU INVENTOR	10
3. CRTANJE SKICE	15
3.1. ALATI ZA CRTANJE SKICE.....	16
3.1.1 Crta	18
3.1.2 Krivulja	19
3.1.3 Kružnica	20
3.1.4 Elipsa.....	21
3.1.5 Kružni luk.....	21
3.1.6 Pravokutnik.....	23
3.1.7 Isječci	24
3.1.8 Mnogokut	27
3.2 PROJICIRANJE GEOMETRIJE NA NOVU RAVNINU.....	28
3.3. UREĐIVANJE CRTEŽA	30
3.3.1 Premještanje.....	30
3.3.2 Kopiranje.....	30
3.3.3 Zakretanje.....	31
3.3.4 Skraćivanje.....	31
3.3.5 Produljenje	32
3.3.6 Rastavljanje.....	32
3.3.7 Proporcionalno uvećanje i smanjenje	32
3.3.8 Istezanje.....	33
3.3.9 Crtanje paralelnih objekata	34
3.3.10 Stvaranje uzoraka	34
3.4 ODABIR OBJEKATA.....	35
3.5 GEOMETRIJSKA OGRANIČENJA.....	37
3.5.1 Koincidentnost.....	37
3.5.2 Kolinearnost.....	38
3.5.3 Koncentričnost.....	38
3.5.4 Zaključavanje	38
3.5.5 Paralelnost.....	39
3.5.6 Okomitost	39
3.5.7 Vodoravnost	39
3.5.8 Vertikalnost	40

3.5.9 Tangentnost.....	40
3.5.10 Zaglađenost	41
3.5.11 Simetričnost.....	42
3.5.12 Jednakost.....	42
3.5.13 Prikaz geometrijskih ograničenja.....	43
3.5.14 Automatsko dimenzioniranje i postavljanje geometrijskih ograničenja	43
3.7 PARAMETARSKO DIMENZIONIRANJE CRTEŽA	44
4. TRODIMENZIONALNO MODELIRANJE	48
4.1 Alati za trodimenzionalno modeliranje	48
4.1.1 Ekstrudiranje.....	48
4.1.1.1 Primjer izrade modela naredbom <i>Extrude</i> stalak za mobilni telefon i tablet.....	55
4.1.2 Izrada 3D modela tokarenih elemenata (<i>Revolve</i>).....	58
4.1.2.1. primjeri tokarenih proizvoda koji se izvode naredbom <i>revolve</i>	64
4.1.3. Modeliranje po putanji – profilirani savijeni elementi (<i>Sweep</i>).....	65
4.1.3.1 Primjena naredbe <i>Sweep</i> na primjeru modeliranja prihvatnika	67
4.1.3.2 Primjeri proizvoda koji se izvode naredbom <i>Sweep</i>	72
4.1.4 Izrada elemenata s promjenjivim dimenzijama i oblicima poprečnih presjeka (<i>Loft</i>).....	73
4.1.5 Izrada kopirno glodane noge pomoću naredbe <i>Loft</i>	77
4.1.5.1 Primjeri proizvoda koji se izvode naredbom <i>Loft</i>	79
4.2. UREĐIVANJE MODELA	80
4.2.1. Zaobljenje (<i>Fillet</i>).....	80
4.2.2. Skošenje bridova (<i>Chamfer</i>).....	84
4.2.3. Skošenje plohe (<i>Draft</i>).....	86
4.2.4 Izrada ljuske šupljih tijela (<i>Shell</i>).....	87
4.2.5. Izrada provrta (<i>Hole</i>).....	88
4.3 RADNE ZNAČAJKE – stvaranje radnih ravnina, osi i točaka	92
4.4. UZORCI – KOPIRANJE PO PRAVILNOM UZORKU.....	99
4.4.1 Zrcaljenje	99
4.4.2. Kružni raspored uzorka.....	100
4.4.3. Pravokutni raspored uzorka	104
4.4.4 Uklanjanje dijela uzorka	106
5. PRIKAZ MODELA (<i>View</i>).....	107
6. TEHNIČKI CRTEŽ	114
6.1 IZRADA PREDLOŠKA ZA ISPIS TEHNIČKOGA CRTEŽA	114
6.2 IZRADA TEHNIČKOGA CRTEŽA IZ MODELA	127
6.2.1 Crtanje ortogonalnih projekcija.....	127
6.2.2 Crtanje presjeka.....	128

6.2.3 Crtanje detalja	131
6.2.4 Kotiranje	132
6.2.5 Simetrane.....	132
6.2.6 Uređivanje kota	134
7. POVEZNICA PROGRAMA S OSTALIM PROGRAMIMA	136
7.1 Uvoz datoteke crteža iz programa AutoCAD	136
7.2 Izvoz datoteka.....	140
7.3 Priprema za 3D tisak – Komoda 01 HEMNES IKEA.....	143
8. SKLAPANJE DIJELOVA U SKLOP (<i>Assembly</i>).....	150
9. LITERATURA	161
10. KAZALO POJMOVA.....	162
ŽIVOTOPISI AUTORICA.....	166

PREDGOVOR

Primjena programa CAD (*Computer Aided Design*)na Drvnotehnološkom odsjeku Fakulteta šumarstva i drvne tehnologije započela je u sklopu konstrukcijskoprojektantske grupe predmeta još u prošlom stoljeću s Autodeskovim daleko najpoznatijim programom AutoCAD. Podučavanje rada u tom programu danas je organizirano u sklopu kolegija Primijenjena tehnička grafika na 1. godini preddiplomskoga studija Drvna tehnologija te se nastavlja na kolegiju Konstrukcije proizvoda od drva I na 2. godini istoga studija.

Drvnotehnološka je struka nakon Domovinskoga rata doživjela veliku preobrazbu od velikoserijske proizvodnje giganata koji su zapošljavali po nekoliko tisuća radnika do specijalizirane tehnološki sve bolje opremljenih proizvodnih pogona sa sve većim udjelom izvoza namještaja i proizvoda od drva. Drvopretrađivači su danas među vodećim hrvatskim izvoznim granama. Osim velikih tvrtki, kojih je još relativno malo ostalo, posljednjih godina brz razvoj doživljavaju relativno male i fleksibilne tvrtke koje se bave opremanjem hotela, vila, ekskluzivnih trgovina, jahti i brodova. Taj segment proizvodnje, uz modernu tehnologiju koja je nužna za preciznu i kvalitetnu izradu, zbog svoje fleksibilnosti i velikoga broja različitih proizvoda koje treba izraditi u kratkom roku kao najveći problem ističe usko grlo u pripremi dokumentacije. Iako se u drvopretrađivačkim tvrtkama program AutoCAD još uvijek najviše koristi za izradu dokumentacije, sve je veći broj tvrtki koje trebaju stručnjake sa znanjima trodimenzionalnoga modeliranja i poznavanja programiranja strojeva CNC (*Computer Numerical Control*)

Studenti su do sada imali mogućnost učenja primjene trodimenzionalnih programa djelomično preko izbornoga kolegija, koji je na diplomskom studiju, ili češće preko izvannastavnih aktivnosti. Svjesne nužnosti što ranijega uvođenja trodimenzionalnoga modeliranja u sklopu promjene studijskih programa i sadržaja kolegija kojih smo nositeljice, želja nam je popratnom literaturom studentima pomoći u svladavanju gradiva na nekoliko kolegija. Budući da je Autodeskov program Inventor izvorno zamišljen kao strojarski program, primjeri se u raznim priručnicima i udžbenicima odnose na strojarske dijelove i sklopove. Zbog svoje složenosti priručnici često sadrže i preko tisuću stranica pa sadržaj odbija studente. Kako bismo približile studentima rad u Inventoru, u priručniku su u opisu rada i vježbi uzeti dijelovi i sklopovi namještaja i proizvoda od drva. U priručniku je upotrijebljeno stručno nazivlje dijelova namještaja koje će također pridonijeti boljoj komunikaciji i obrazovanosti studenata jer će ga moći upotrijebiti i u drugim kolegijima, a može biti korisno i stručnjacima drugih struka koji se žele baviti projektiranjem namještaja. Zbog opsežnosti programa i relativno male satnice koja je u sadašnjim kolegijima predviđena za njegovo svladavanje, sadržaj ovoga priručnika odnosi se na uvodnu i osnovnu razinu trodimenzionalnoga modeliranja. Unatoč tomu sadržaj je koncipiran tako da će student u svakom od kolegija u kojem će se priručnik koristiti moći naučeno primijeniti na manje složenim proizvodima koje će modelirati i za koje će izraditi osnovnu konstrukcijsku dokumentaciju, a dodatni primjeri za vježbu pridonijet će usavršavanju. Priručnik je namijenjen za kontinuiran rad na kolegijima Primijenjena tehnička grafika, Konstrukcije proizvoda od drva I, Računalom podržano konstruiranje i Konstrukcije proizvoda od drva IV.

U priručniku se stječu znanja stvaranja funkcionalnoga modela proizvoda od skiciranja preko stvaranja i uređivanja trodimenzionalnoga modela, njegova sklapanja u proizvod, izradu jednostavne animacije, izradu osnovne konstrukcijske dokumentacije koja obuhvaća izradu predloška i tehnički crtež u potpunosti opremljen informacijama za proizvodnju prema važećim normama. Ovim priručnikom studenti dobivaju osnovne informacije o parametarskom načinu modeliranja koji omogućuje brzu izradu inačica, što je temeljna značajka programa Inventor koja izravno pridonosi većoj brzini i točnosti izrade proizvodne dokumentacije.

Iako postoje i drugi srodni programi za trodimenzionalno parametarsko modeliranje, kao što su MegaCAD i SolidWorks, program Inventor odabran je zbog svoje dostupnosti nastavnicima i studentima te je tijekom studija njegova upotreba besplatna, a preko ovlaštenih distributera dostupna je podrška. Način rada u sličnim programima razlikuje se u detaljima koji su lako svladivi u kratkom roku, ako postoji potreba. Osim toga Inventor ima i nadogradnju u programu za projektiranje i proizvodnju namještaja Woodwork for Inventor.

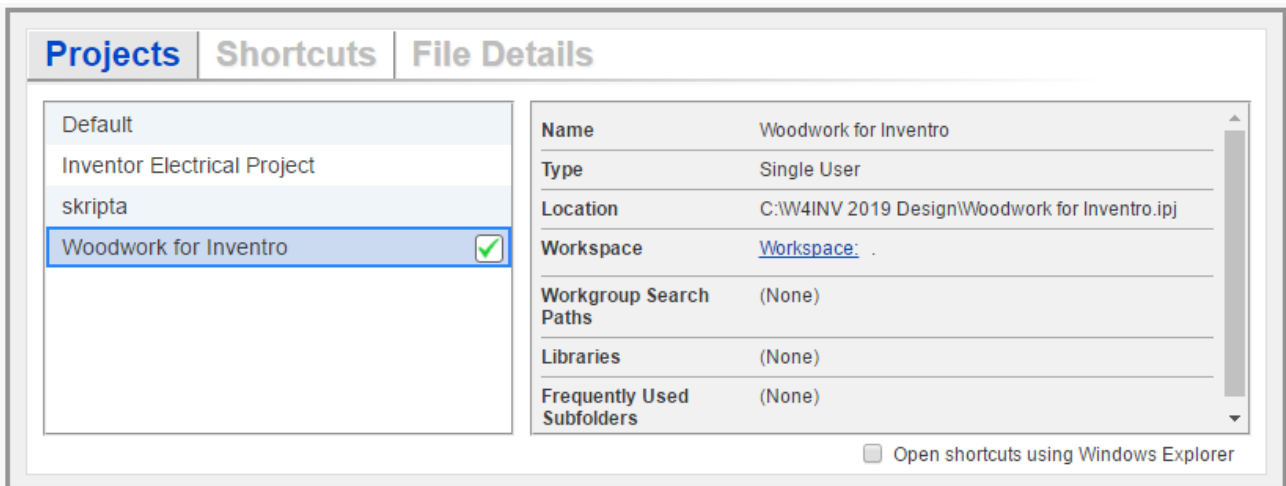
Svladavanjem osnova upotrebe programa Inventor studentima će biti omogućena brža i točnija izrada konstrukcijske dokumentacije, a i dobra podloga za naprednu upotrebu programa Inventor, Woodwork for Inventor te u programiranju CNC strojeva na daljnjim godinama studija.

Autorice

1. STVARANJE NOVOGA SISTEMSKOGA PROJEKTA

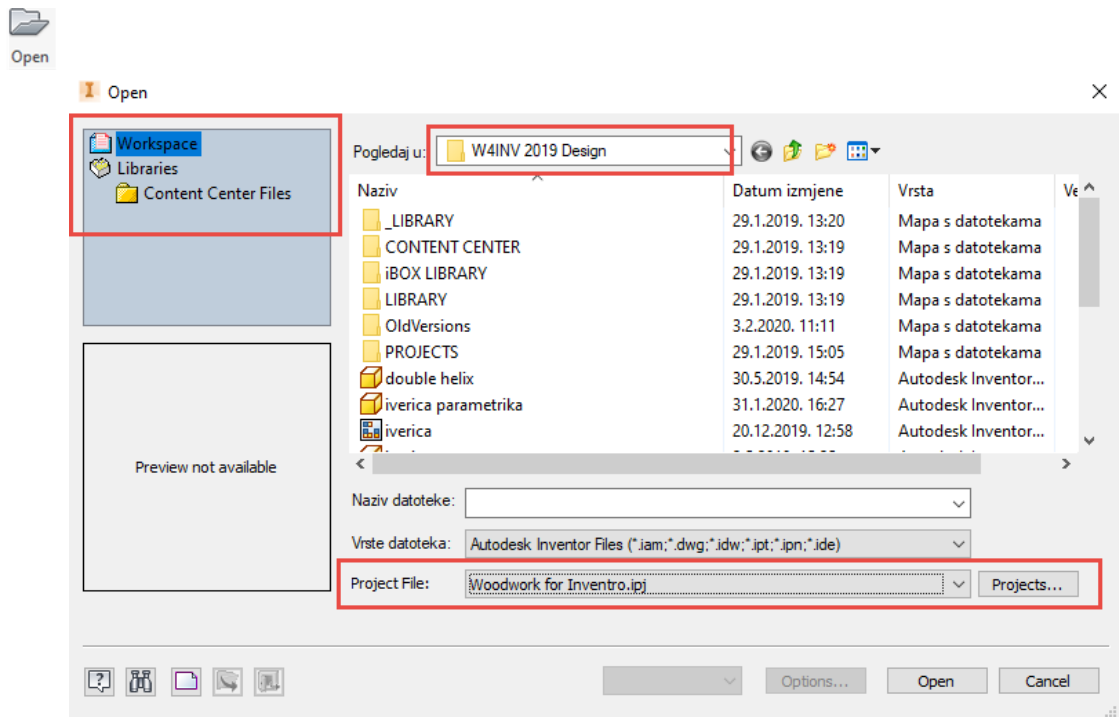
Upravljanje i pohrana crteža te organizacija rada pri upotrebi programa Inventor omogućuje stvaranje sistemskih projekata kao svojevrsnih područja vidljivosti.

Zbog složenosti rada u Inventoru direktoriji su strukturirani po vidljivim područjima (*Workspaces*) unutar *Projekata* (*Project files*) koji mogu biti organizirani po poslovima ili projektima, ali ne moraju. Uglavnom, poslovi projekti i *Project files* različita su značenja i mogućnosti vidljivosti. Potrebno je prije početka rada urediti opciju *Inventor project files* unutar koje će biti vidljivi crteži i sklopovi. Razmjena modela za sklop između *Projekata* je moguća, međutim uz poteškoće vidljivosti modela ovisno o tome u kojem je *Projektu* spremljen. Kopije modela u više *Projekata* izazivaju problem praćenja promjena na svim kopijama. Modeli iz jednoga *Projekta* u drugim se *Projektima* mogu primijeniti uz ograničenja i opciju stvaranja direktorija *Library* izvan svih *Projekata*. Postoji i opcija *Projekta* područja vidljivosti na razini na kojoj će biti vidljivi svi projekti. Unutar pojedinoga *Projekta* potrebno je prilagoditi mapu *Library* dodavanjem datoteka koje su vidljive i aktivne samo u pripadajućem *Projektu*. Na početnom sučelju vidljiv je prostor za pregled i upravljanje *Projektima* (slika 1.1).



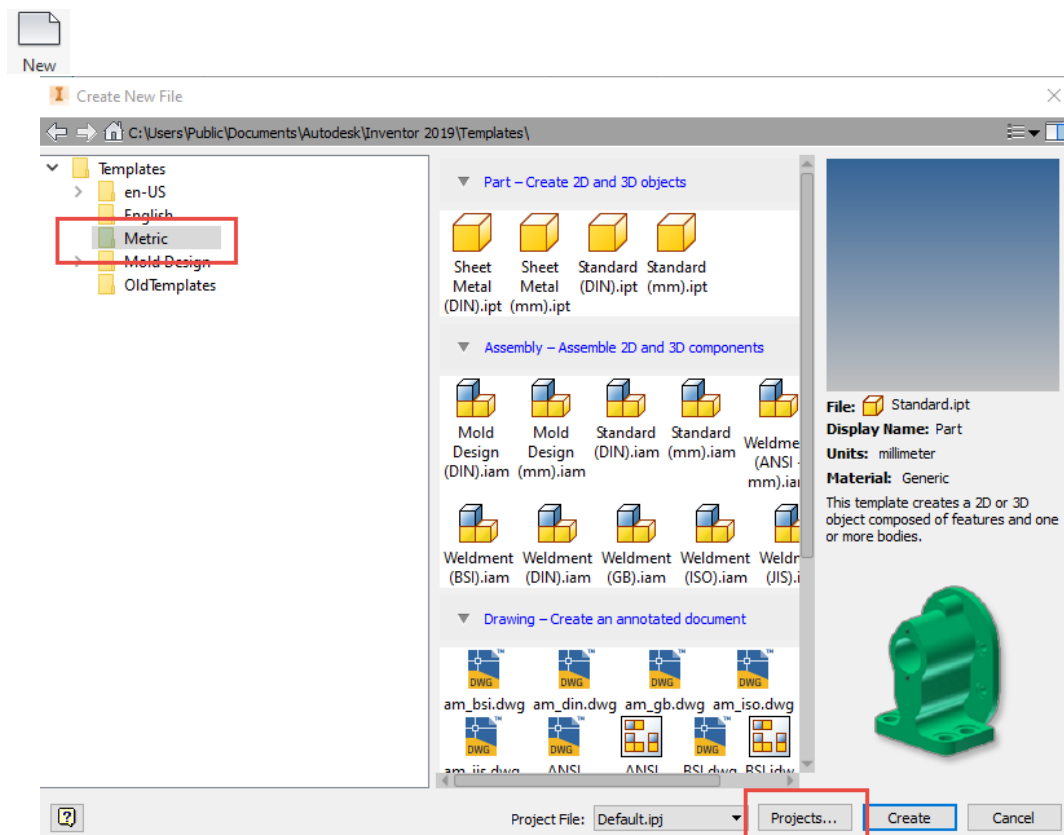
Slika 1.1 Prostor početnoga sučelja za upravljanje *Projektima*

Pri otvaranju dokumenata u dijaloškom okviru *Open* vidljiva je organizacija datoteka unutar preglednika prostora vidljivosti (*Workspaces*) i aktivnoga *Projekta*. Otvaranje vidljivosti postojećih *Projekata* postiže se odabirom izbornika *Project files* otvaranjem novoga dijaloškoga okvira odabirom opcije *Project* (slika 1.2).

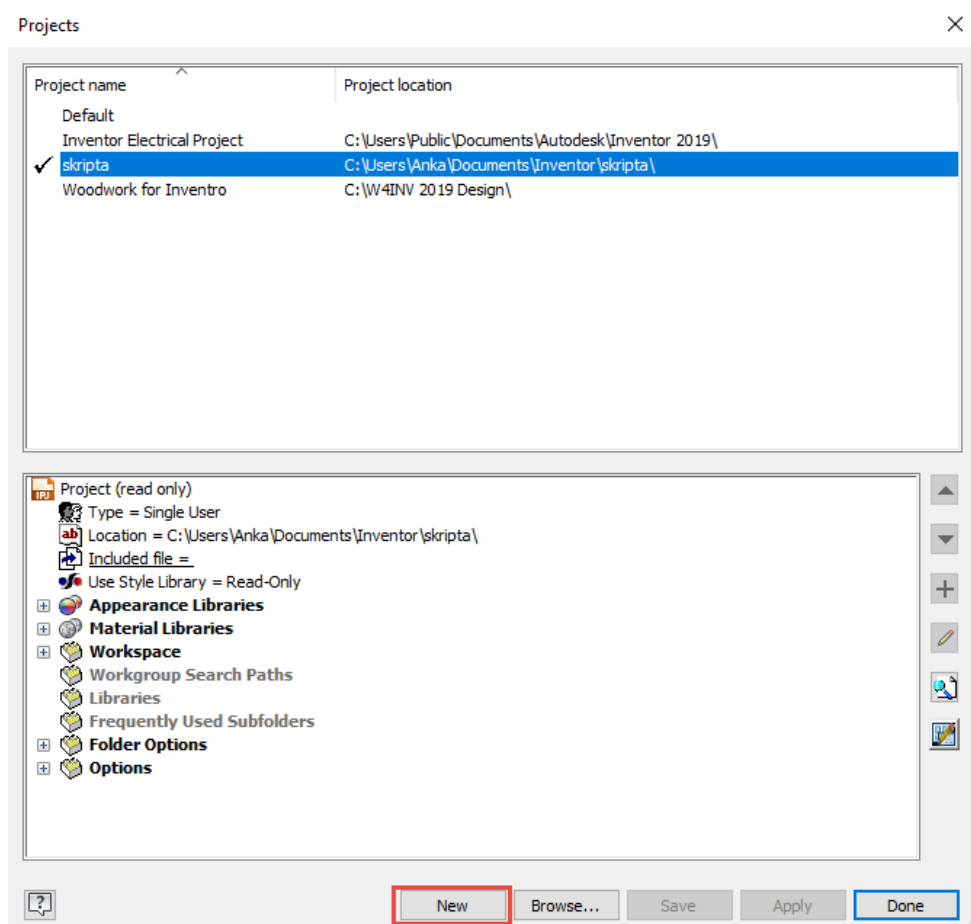


Slika 1.2 Dijaloški okvir za pregled prostora vidljivosti (*Workspace*)

Novi metrički *Projekt* stvara se odabirom opcije *Metric* dijaloškoga okvira *Project*, kao što je na slikama 1.3 i 1.4.

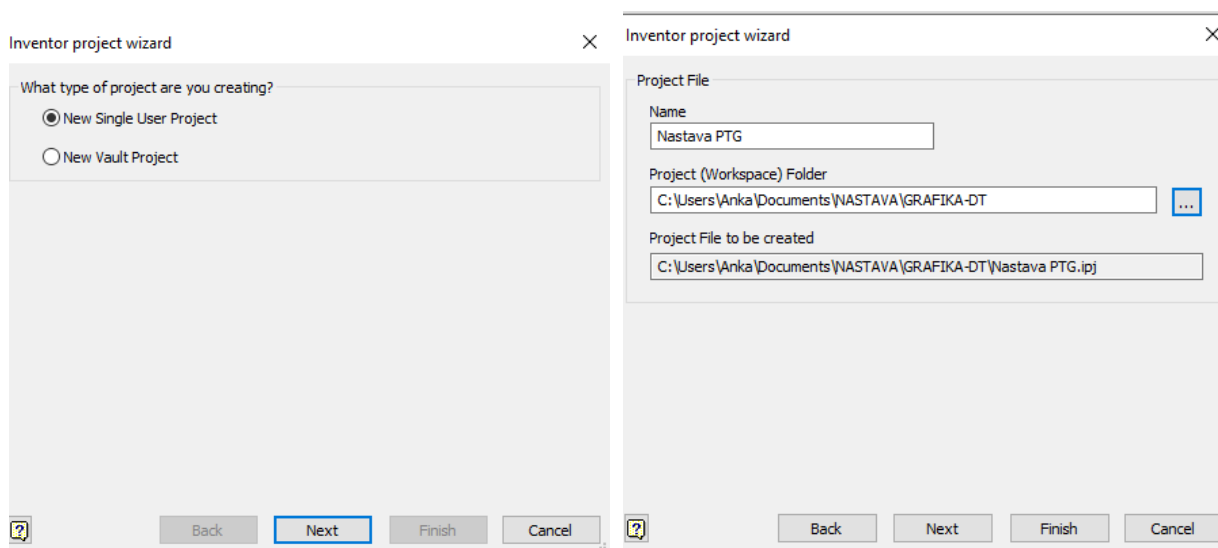


Slika 1.3 Dijaloški okvir za otvaranje novoga *Projekta*



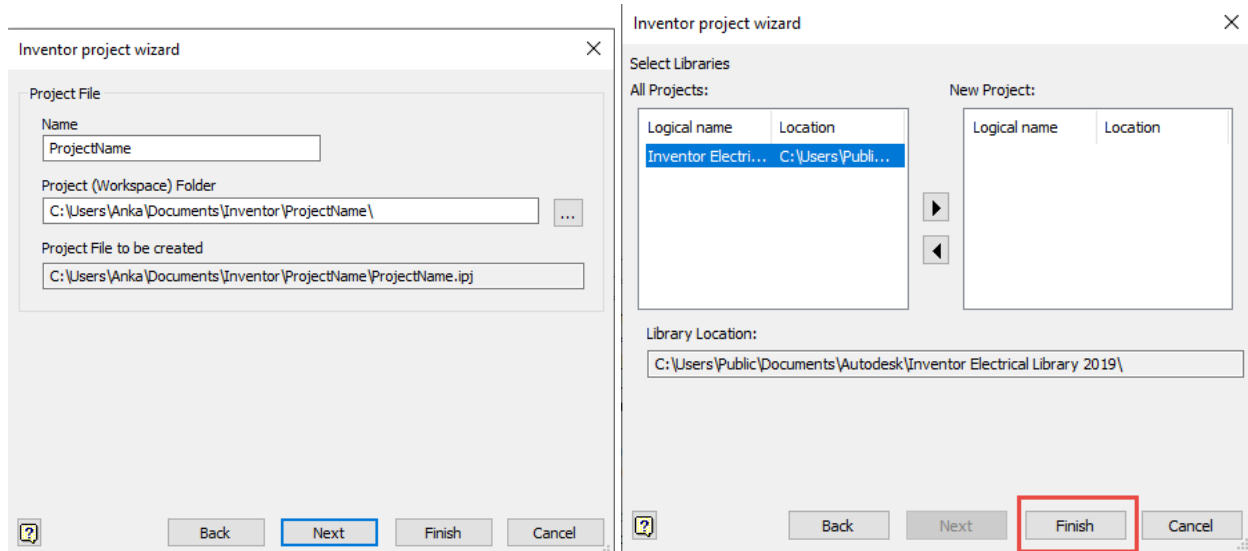
Slika 1.4 Dijaloški okvir za potvrdu odabira novoga *Projekta*

Nadalje se odabiru tip i ime *Projekta* te lokacija *Projekta* u mapi (slika 1.5).



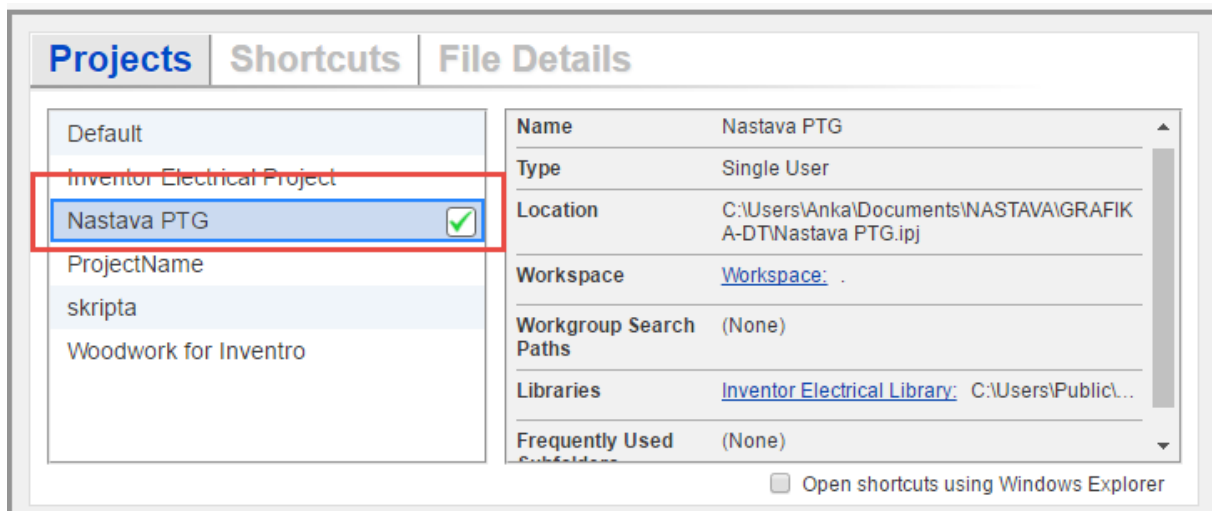
Slika 1.5 Odabir tipa, imena i lokacije *Projekta*

Ako je potrebno uvesti mapu *Library* u novi *Projekt*, to odabire se opcija *Next* i bira lokacija u novom *Projektu* (slika 1.6).



Slika 1.6 Dijaloški okviri za izbor lokacije novoga *Projekta*

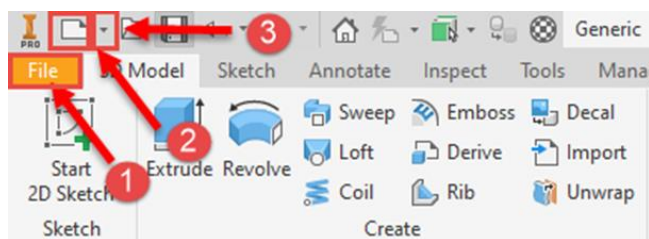
Novi je *Projekt* vidljiv u popisu projekata na početnom sučelju, kao što je na slici 1.7.



Slika 1.7 Vidljivost novoga *Projekta* na početnom sučelju

2. RADNO OKRUŽENJE I PRIPREMA RADA U PROGRAMU INVENTOR

Pri pokretanju programa Inventor novi se dokument otvara na nekoliko načina (slika 2.1).



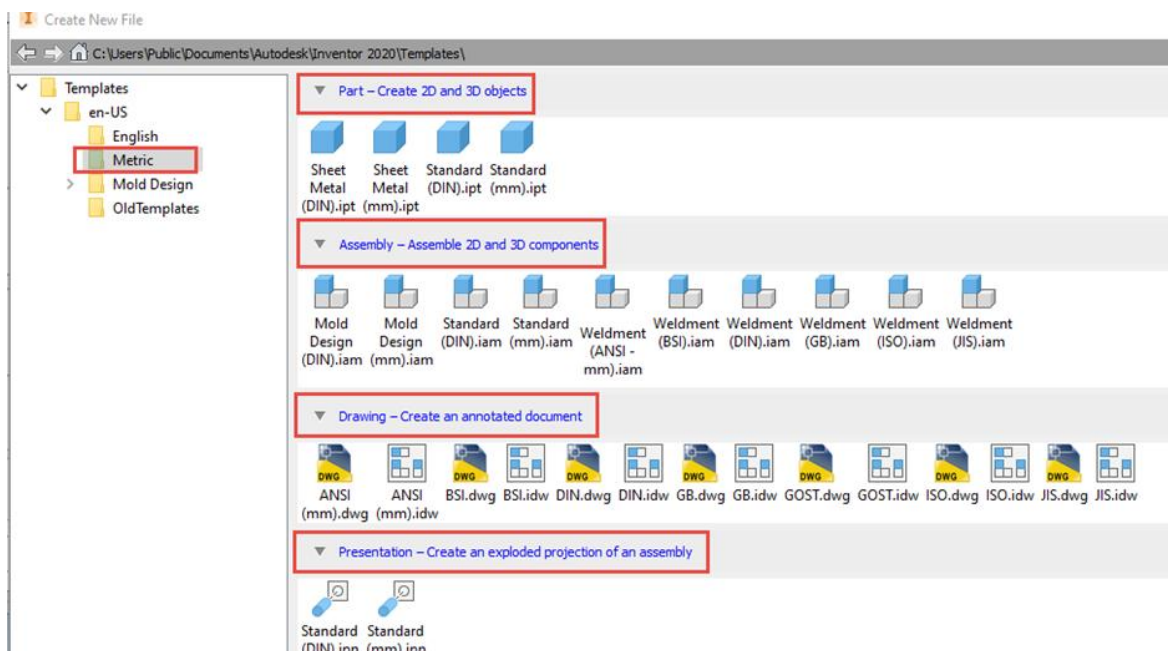
Slika 2.1 Opcije otvaranja novoga dokumenta

Prvi je način pokretanje naredbe *File* nakon čega se otvara padajući izbornik na kojem se odabirom opcije *New* može unutar ponuđenih predložaka otvoriti novi dokument. Isti je prikaz vrsta dokumenata vidljiv odabirom opcije 2 prikazane na slici 2.1, a rezultat je vidljiv na slici 2.2.


Unutar odabranoga sustava u izborniku se omogućuje odabir vrste dokumenta koji mogu biti:

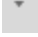
1. Dio (*Part*) čiji dokumenti imaju ekstenziju .ipt
2. Sklop (*Assembly*) čiji dokumenti imaju ekstenziju .iam
3. Tehnička dokumentacija (*Drawing*) čiji dokumenti imaju ekstenziju .idw (.dwg)
4. Prezentacija (*Presentation*) čiji dokumenti imaju ekstenziju .ipn.

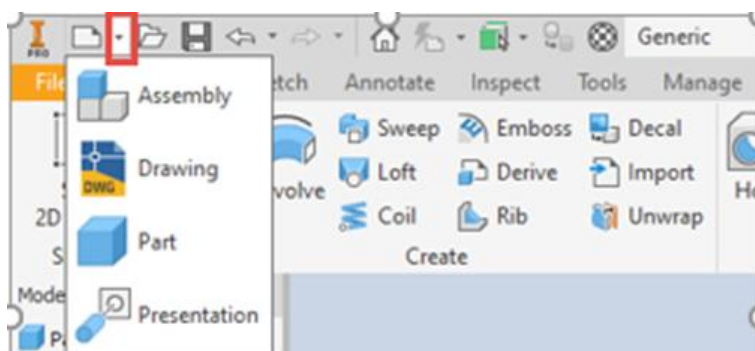
Najčešće izrada trodimenzionalnoga modela započinje izradom dijela (*Part*). Ako model sadrži više dijelova, oni se sastavljaju unutar dokumenta sklopa (*Assembly*) koji se poslije sastavljaju u sklopove i proizvode. Dobro je izabrati predložak iz metričkoga sustava, kako je označeno na slici 2.2.



Slika 2.2 Predložci četiriju vrsta dokumenata u odabranom metričkom sustavu

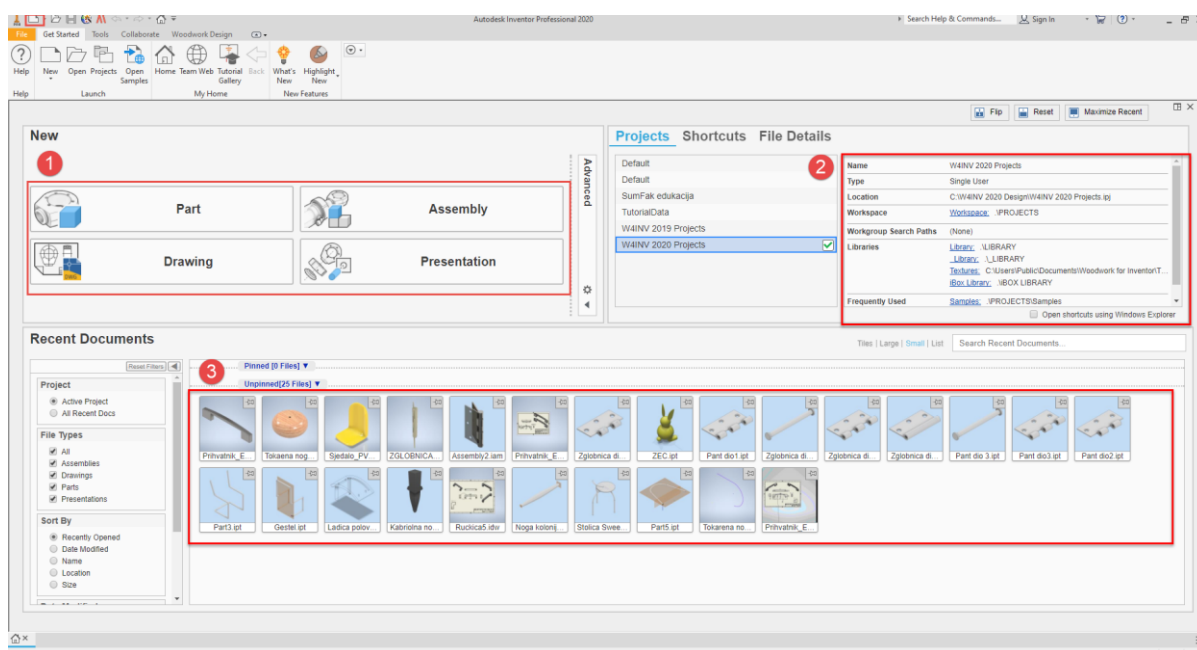
Drugi način otvaranja novoga dokumenta izvodi se pomoću ikone , koja se nalazi u glavnom izborniku, pri čemu se otvara panel jednak prethodnomu.

Treći se način izvodi pomoću ikone , koja se također nalazi u glavnom izborniku, pri čemu se u padajućem izborniku nude osnovna četiri oblika dokumenta.




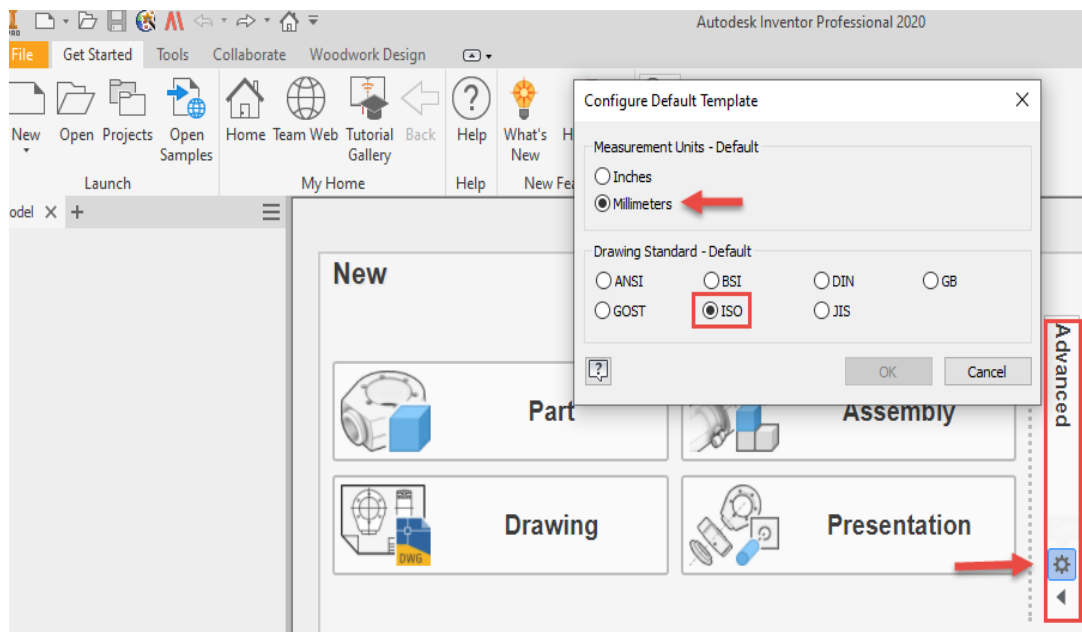
Slika 2.3 Treći način otvaranja novoga dokumenta u programu Inventor

Novi je dokument moguće otvoriti ne samo na opisani način nego i odabirom jedne od ikona *Part*, *Assembly*, *Drawing* ili *Presentation* u glavnom izborniku koji je na slici 2.4 označen brojem 1. Isti izbornik, osim mogućnosti izbora vrste dokumenta u kojem će se dalje raditi, sadrži podatke vezane uz *Projekt* unutar kojega će biti smješten novi dokument. Pri aktiviranju jednoga od ranije formiranih *Projekata* vidljiv je smještaj *Projekta* na disku, što je označeno brojem 2 na slici 2.4 te dokumenti unutar *Projekta* koji su označeni brojem 3 na slici 2.4 koji mogu biti prikazani manjim ili većim sličicama s imenima *Small*, *Large* samo naslovima i ikonama te ekstenzijama dokumenta kojemu pripadaju *List* ili *Tileš* ili slikom, naslovom, opisom, ekstenzijom i smještajem na disku.



Slika 2.4 Početno sučelje pri otvaranju programa Inventor

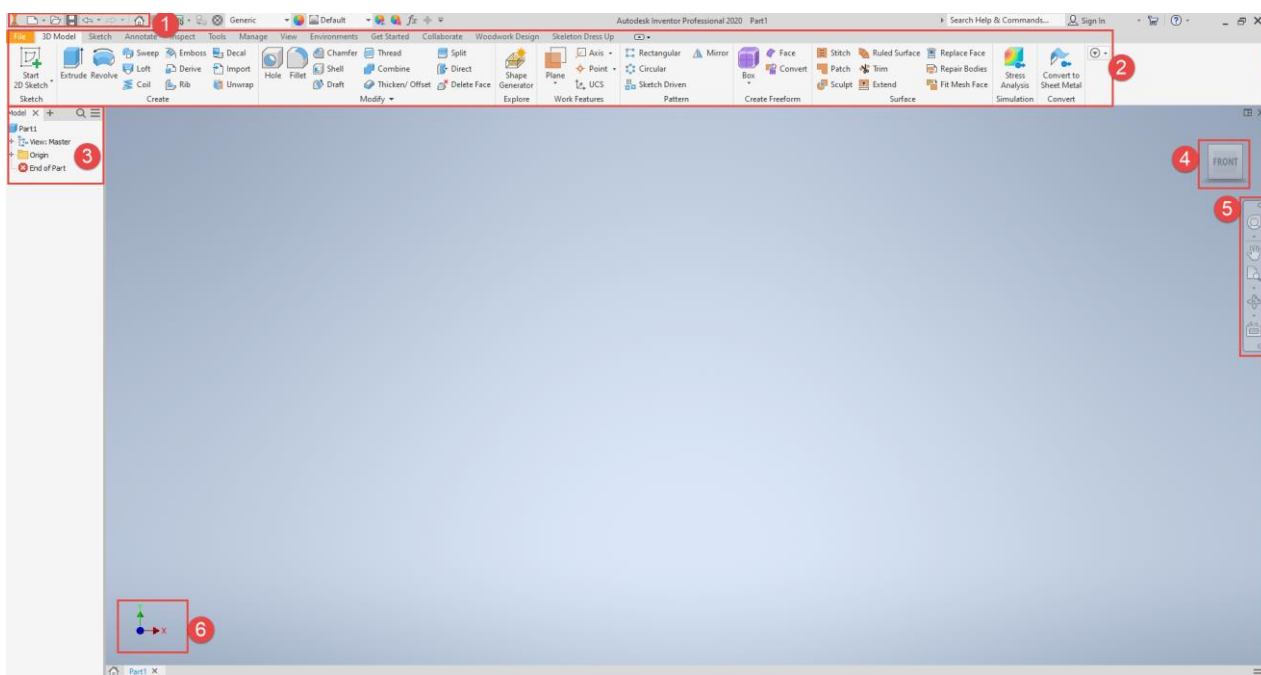
Za ugodan, precizan i svrhovit rad, prije izrade prvoga modela, potrebno je provjeriti postavke i prilagoditi ih željenomu načinu rada. U alatnoj traci *Get Started* treba izabrati milimetar (mm) kao osnovnu jedinicu u programu. Prije počinjanja izrade modela potrebno je provjeriti postavu mjernih jedinica i norme za crtanje. Na početnom zaslonu u traci *Advanced* Inventoru treba otvoriti kotačić  i provjeriti odabir. U Inventoru 2020 kotačić se nalazi u osnovnom izborniku. Osim mjernih jedinica potrebno je prilagoditi i normu predložka koji se koristi. Za mjerne jedinice biraju se milimetri (mm), a norma ISO (slika 2.5).



Slika 2.5 Početne postavke programa Inventor

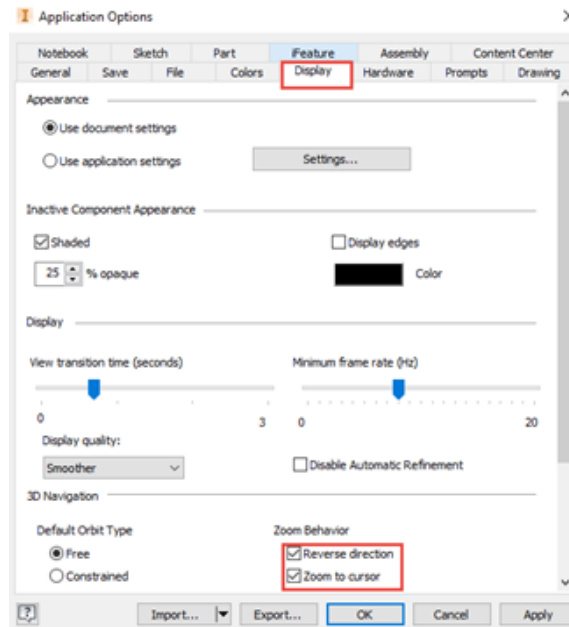
Otvaranjem novoga dokumenta elementa (*Part*) otvara se ekran s izbornikom manipulacije dokumenata označeno brojem 1 na slici 2.6., glavnim izbornikom označeno brojem 2 na slici 2.6 koji sadrži podizbornike za 3D modeliranje (*3D Model*), skiciranje (*Sketch*), dodavanje obilježja (*Annotate*), pregleda (*Inspect*), alata (*Tools*), upravljanja (*Manage*), pogleda prikaza (*View*), okružja (*Environment*), spokretanja (*Get Started*) i suradnje (*Collaborate*)

Pod brojem 3 na slici 2.6 označen je izbornik preglednika u kojem će biti zabilježen redoslijed aktivnosti tijekom modeliranja. On služi za naknadne intervencije na modelu. Brojem 4 na slici 2.6 prikazana je kocka kojom je omogućeno kretanje po modelu i oko njega. Kretanje po modelu, umanjeње i uvećanje modela na ekranu može se obaviti i dodatnim izbornikom označenim brojem 5 na slici 2.6, dok je brojem 6 na slici 2.6 označen položaj osi koordinatnoga sustav.



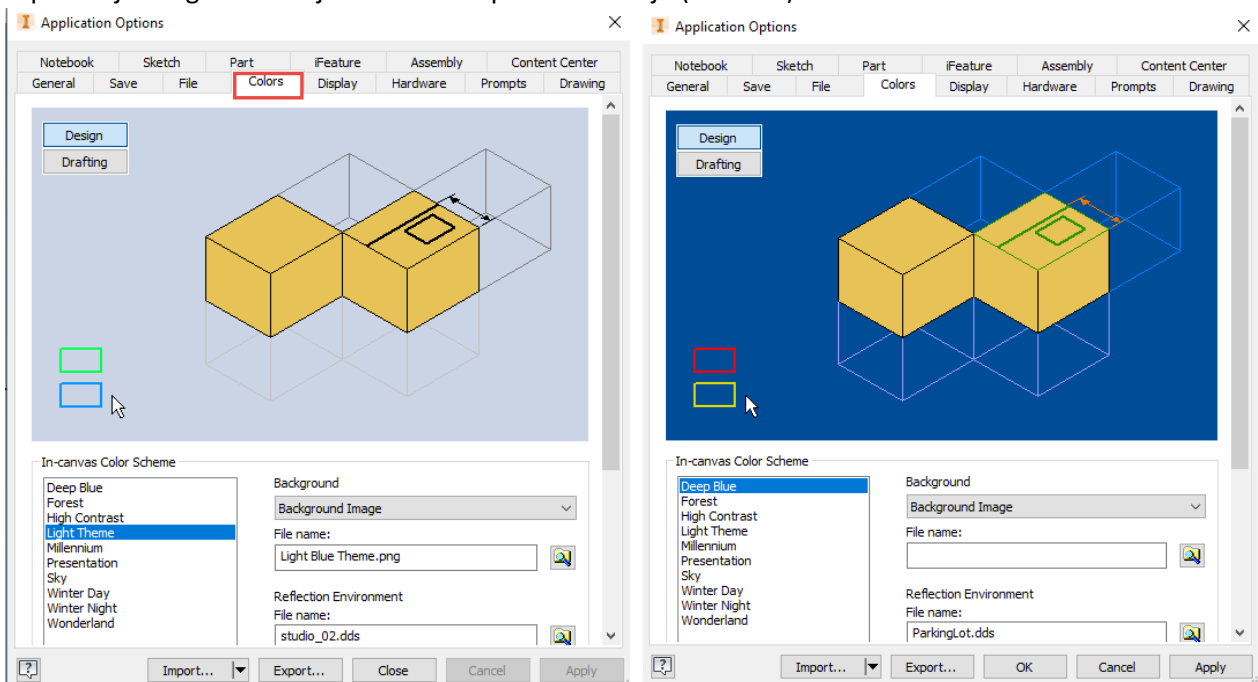
Slika 2.6 Početno sučelje novootvorenoga dokumenta

Prilikom izrade novoga modela elementa (*Part*) mogu se prilagoditi parametri koji će olakšati rad. Uređivanje se obavlja u izborniku *Tools* stvaranjem mape *Application Options*. Jedan od njih je određivanje smjera kotačića na mišu, čime se odabrani sadržaj na ekranu povećava ili smanjuje (*Zoom*). Uključenjem ili isključenjem opcije *Zoom Behavior* mapi *Display* pri okretanju kotačića miša prema naprijed pogled odabranoga sadržaja na ekranu bit će povećan ili umanjen. Korisnici naviknuti na postavke u AutoCAD-u vjerojatno će trebati promijeniti smjer na kartici *Display* pri čemu treba provjeriti naznačenu uključenost.



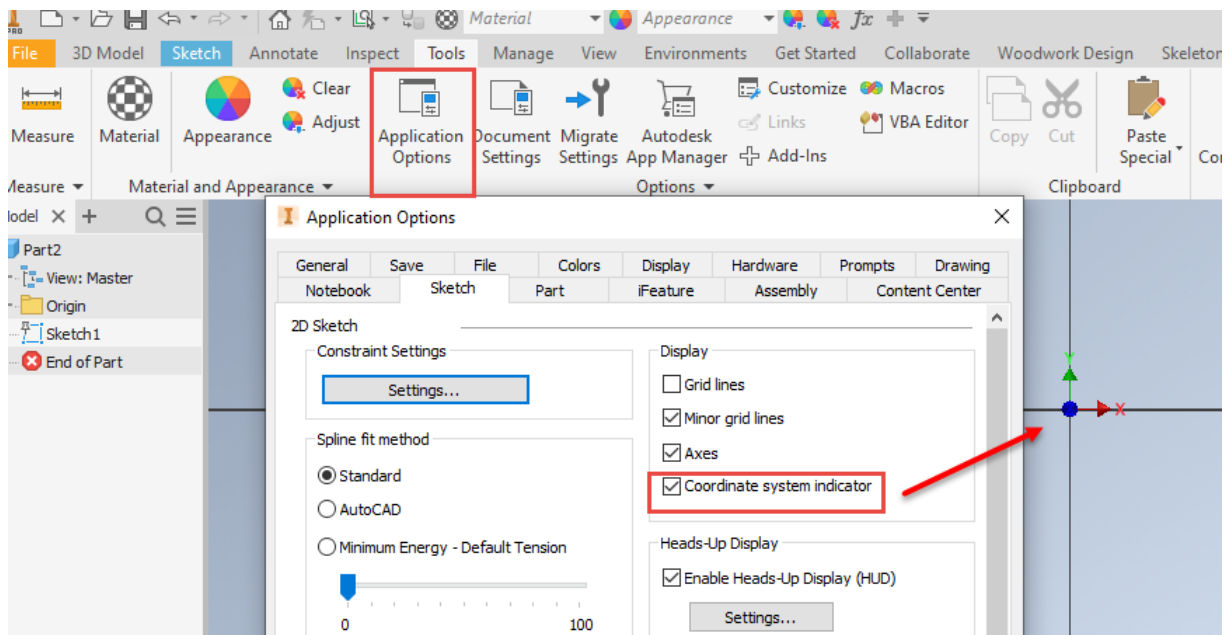
Slika 2.7 Sadržaj kartice *Displays* oznakom kretanja miša na ekranu pri zumiranju

Boja podloge na ekranu definirana je različitim kombinacijama podloge, crta i ispune tijela. Najčešće se pri instalaciji programa namješta na opciju *Light Theme*, no moguće je odabrati bilo koju drugu kombinaciju, što ovisi o namjeni i prethodnim navikama. U programu postoji deset opcija koje sadrže boju ekrana, crta, ploha i volumena, a moguće je i napraviti osobni dizajn plohe za modeliranje dodavanjem fotografija, što se ne preporučuje zbog slabe vidljivosti modela pri modeliranju (slika 2.8).



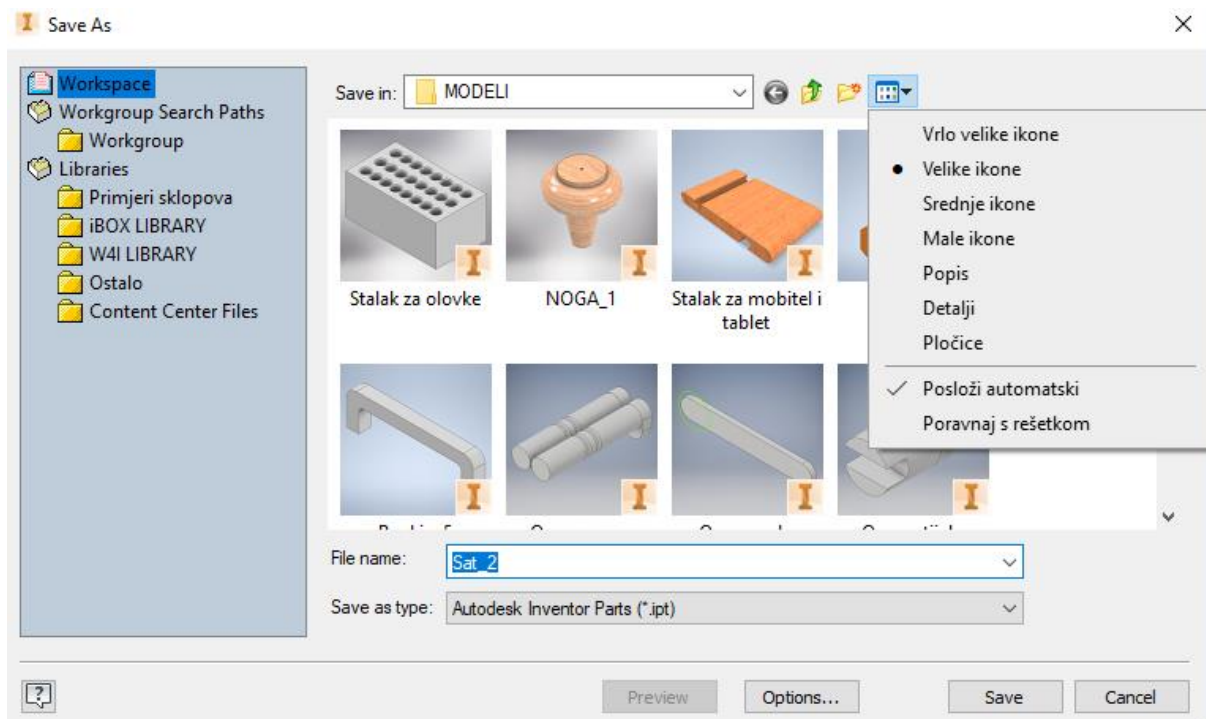
Slika 2.8 Primjeri opcije boja podloge i ostalih elemenata modeliranja na sučelju

Još jedna korisna pomoć pri modeliranju odražava se u vidljivosti indikatora koordinatnoga sustava koji se uključanjem pojavljuje u sjecištu osi na ravnini u kojoj započinje izrada skice (slika 2.9).



Slika 2.9 Uključenje vidljivosti indikatora koordinatnoga sustava

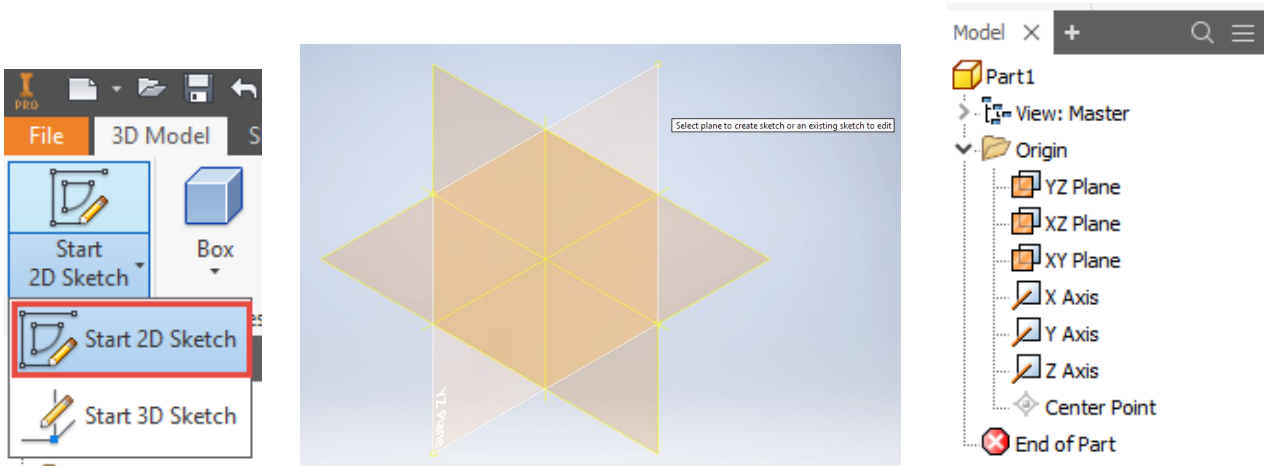
Po izradi željeni je model potrebno spremiti. 3D model sprema se na uobičajen način naredbom *Save as* kao zasebna datoteka s ekstenzijom *.ipt*. Spremljene je datoteke moguće pregledavati kao vrlo velike ikone, velike ikone, srednje ikone, male ikone, kao popis, detalje ili pločice (slika 2.10).



Slika 2.10 Mogućnosti pregleda napravljenih modela

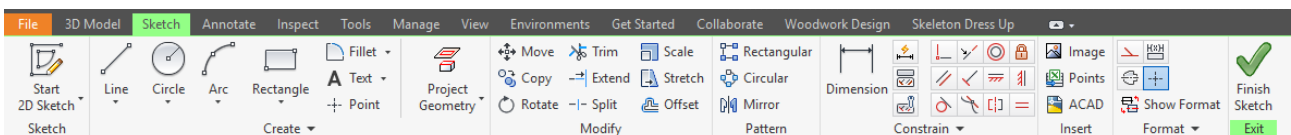
3. CRTANJE SKICE

Skiciranje započinje odabirom naredbe *Start 2D Sketch* (u gornjem lijevom kutu sučelja). Pri tome se otvori sučelje s tri projekcijske ravnine za odabir jedne od ravnina skiciranja. Prolaskom miša preko ravnine vidljiv je naziv pojedine ravnine (slika 3.1). Skica se crta na odabranoj ravnini, bilo da je to jedna od referentnih ravnina definiranih za svaki model (*Origin*– XY, YZ, XZ), definirana radna ravnina (*Work plan*) ili bilo koja ravna ploha na već nacrtanom modelu.



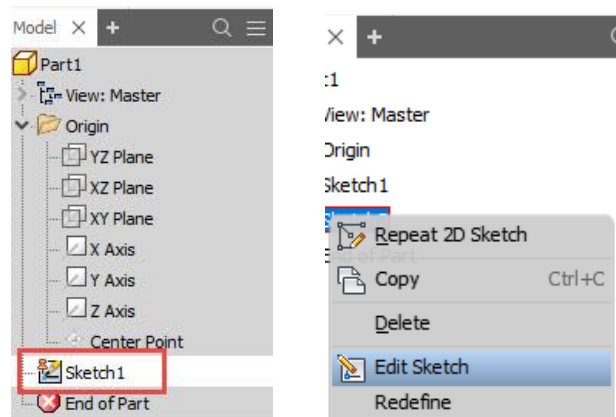
Slika 3.1 Postupak početka skiciranja

Odabirom željene ravnine aktivira se alatna traka za skiciranje (*Sketch*) s popratnim grupama alata (slika 3.2). Na alatnoj traci za skiciranje nalaze se grupe alata za crtanje geometrijskih likova skice (*Create*), uređivanje crteža (*Modify*), stvaranje uzoraka (*Pattern*), za zadavanje dimenzija i geometrijskih ograničenja (*Constrain*), unosa dokumenata (*Insert*), formatiranje (*Format*) i završavanje skice (*Exit*).



Slika 3.2 Alatna traka za skiciranje

Kad je crtanje skice aktivno, kartica *Sketch* označena je zelenom bojom, a preglednik (*Model Browser*) sivom bojom (slike 3.2 i 3.3). Odabirom aktivne skice *Sketch* na pregledniku moguće je promijeniti njezino ime (s dva klika mišem na ime), a nacrtana skica može se ponovno uređivati (*Edit Sketch*) (slika 3.3).














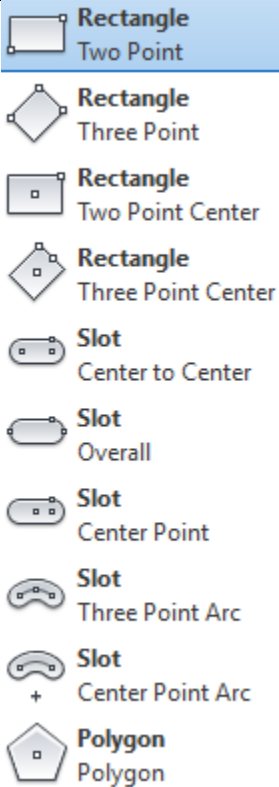
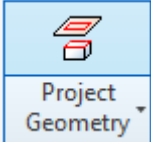
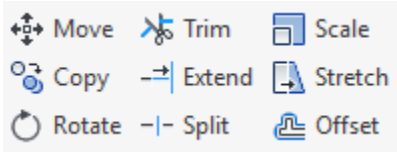
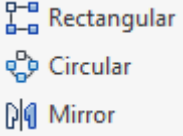
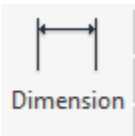
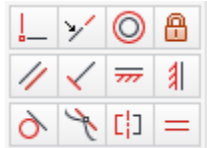
Slika 3.3 Preglednik aktivnosti crtanja modela

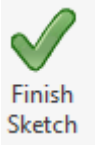
3.1. ALATI ZA CRTANJE SKICE

U tablici 3.1 kratki su opisi naredbi pojedinih grupa alatne trake za skiciranje.

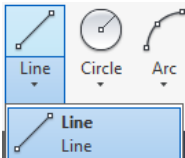
Tablica 3.1 Opis alata za crtanje skice

 Line Line  Spline Control Vertex  Spline Interpolation  Equation Curve Equation Curve  Bridge Curve Bridge Curve	<p><i>Line</i> – Crnanje crta Crnanje vodoravnih, vertikalnih i kosih crta te krivulja</p>
 Circle Center Point  Circle Tangent  Ellipse Ellipse	<p><i>Circle</i> – Crnanje kružnice</p> <ul style="list-style-type: none"> < zadavanjem središta < zadavanjem triju tangenti <p><i>Ellipse</i> – Crnanje elipse</p>
 Arc Three Point  Arc Tangent  Arc + Center Point	<p><i>Arc</i> – Crnanje kružnoga luka</p> <ul style="list-style-type: none"> < zadavanjem početne i krajnje točke te definiranjem polumjera < zadavanjem tangente drugoga entiteta < zadavanjem središta i dviju krajnjih točaka

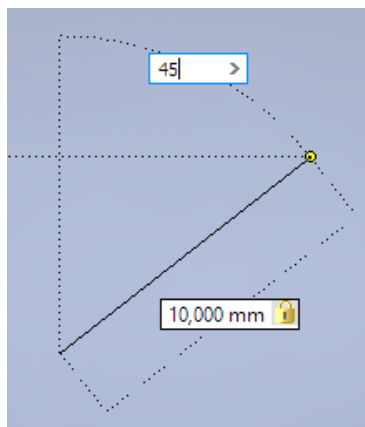
	<p><i>Rectangle</i> Crtanje pravokutnika</p> <ul style="list-style-type: none"> < zadavanjem dviju dijagonalno nasuprotnih točaka < zadavanjem triju točaka < zadavanjem središta < zadavanjem triju točaka i središta <p><i>Slot</i>– Crtanje zaobljenoga proreza (isječka)</p> <ul style="list-style-type: none"> < zadavanjem razmaka između dvaju središta isječka < zadavanjem krajnjih točaka isječka < zadavanjem središta isječka < zadavanjem triju točaka zaobljenoga isječka < zadavanjem središnje točke luka zaobljenoga isječka. <p><i>Polygon</i>– Crtanje mnogokuta</p>
	<p><i>Project Geometry</i></p> <p>Odabrani bridovi i krivulje s postojećih objekata projiciraju se u novu ravninu, a pomoć su pri skiciranju novoga objekta.</p>
	<p>Alati za uređivanje crteža <i>Modify</i></p> <ul style="list-style-type: none"> < <i>Move</i>– pomicanje < <i>Copy</i>– kopiranje < <i>Rotate</i>– zakretanje < <i>Trim</i>– skraćivanje < <i>Extend</i>– produljenje < <i>Split</i>– rastavljanje segmenata < <i>Scale</i>– proporcionalno uvećanje ili umanjeње < <i>Stretch</i> produljenje < <i>Offset</i> za iscrtavanje istoga oblika crte, krivulje ili profila simetrično odmaknutoga za zadanu vrijednost
	<p>Alati za izradu uzorka <i>Pattern</i></p> <ul style="list-style-type: none"> < <i>Rectangular</i> nizanje uzoraka vodoravno i vertikalno < <i>Circular</i>– kopiranje objekta kružnoga rasporeda < <i>Mirror</i>– simetrično kopiranje
	<p>Ograničenje dimenzioniranjem</p> <p><i>Dimension</i> zadavanje dimenzije nakon iscrtavanja objekta</p>
	<p>Geometrijska ograničenja</p> <ul style="list-style-type: none"> < <i>Coincident</i> spajanje objekata u jedan < <i>Concentric</i> dobivanje istoga središta kružnih lukova i kružnica

	<ul style="list-style-type: none"> < <i>Collinear</i> postavljanje crta na isti pravac < <i>Fix</i>– zaključavanje pozicija objekata u prostoru < <i>Parallel</i>– dobivanje paralelnosti < <i>Perpendicular</i>–dobivanje okomitosti < <i>Horinzontal</i>– dobivanje vodoravnosti < <i>Vertical</i>– dobivanje vertikalnosti < <i>Tangent</i>– dobivanje tangენტnosti pravca na kružni luk ili dva kružna luka < <i>Smooth</i>– dobivanje kontinuiteta zakrivljenosti < <i>Symmetric</i>– dobivanje simetričnosti < <i>Equal</i>– izjednačivanje duljine crta i promjera
	<p>Naredba <i>Finish Sketch</i> Naredba kojom se završava skiciranje. Primjena te naredbe obvezna je za prelazak u okruženje 3D modeliranja.</p>

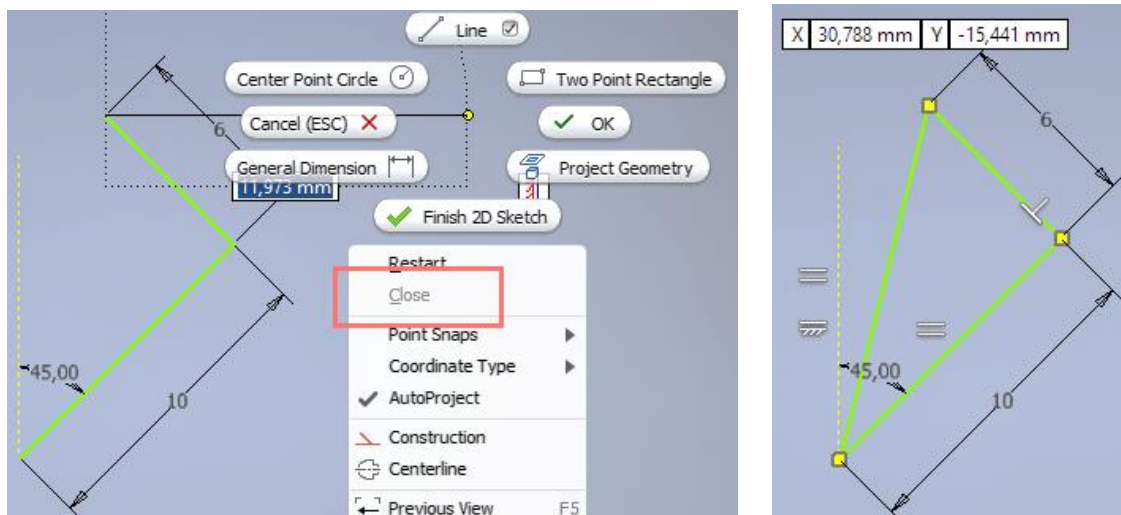
3.1.1 Crta



Naredba *Line* služi za crtanje crte odabirom alata na alatnoj traci *Sketch*. Crte mogu biti proizvoljne ili im se može dinamičkim unosom zadavati duljina i kut nagiba, pri čemu se automatski stvaraju kote s unesenim vrijednostima (slika 3.4). Tipkom *Tab* prelazi se s okvira za upis duljine crta na okvir za upis kuta.



Slika 3.4 Crtanje crte pomoću dinamičkoga unosa duljine i nagiba crte



Slika 3.5 Zatvaranje poligona odabirom opcije *Close*

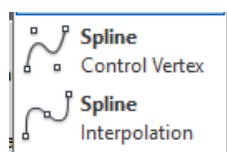
Opcija *Close* pojavljuje se u pratećem izborniku i njezinim odabirom spaja se kraj zadnjega segmenta s početkom prvoga segmenta, odnosno zatvara se poligon (slika 3.5).

Naredba *Line* omogućuje i automatsko crtanje kružnih segmenata iz crte. To se radi pritiskom i držanjem tipke miša te povlačenjem kružnoga luka u željeni kvadrant (slika 3.6).



Slika 3.6 Crtanje kružnih segmenata iz crte

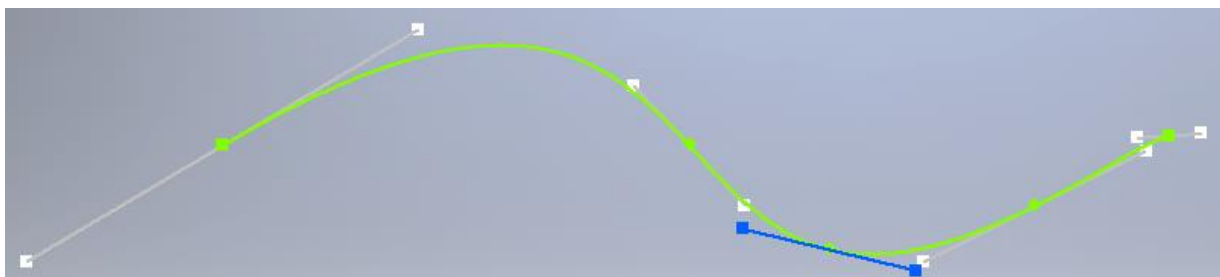
3.1.2 Krivulja



Naredba *Spline* služi za crtanje krivulje definiranjem kontrolnih točaka krivulje (*Control Vertex*) (slika 3.7) ili crtanjem krivulje kroz zadane točke (*Interpolation*) (slika 3.8).

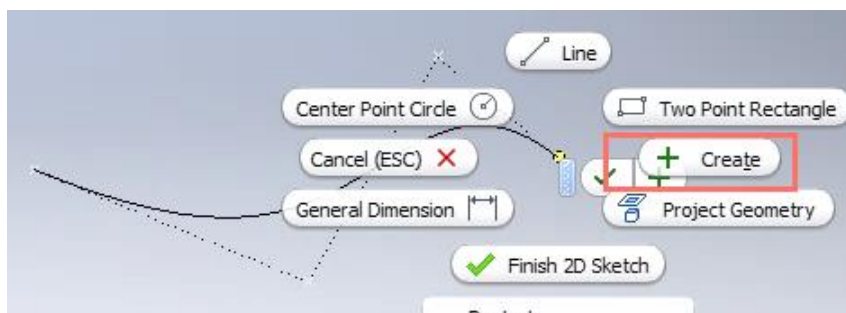


Slika 3.7 Crtanje krivulje zadavanjem kontrolnih točaka



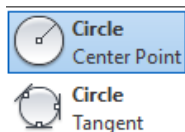
Slika 3.8 Crtanje krivulje opcijom *Interpolation*

Za završetak crtanja tih krivulja potrebno je utipkati ENTER ili odabrati kvačicu odnosno opciju *Create* pratećem izborniku (slika 3.9).

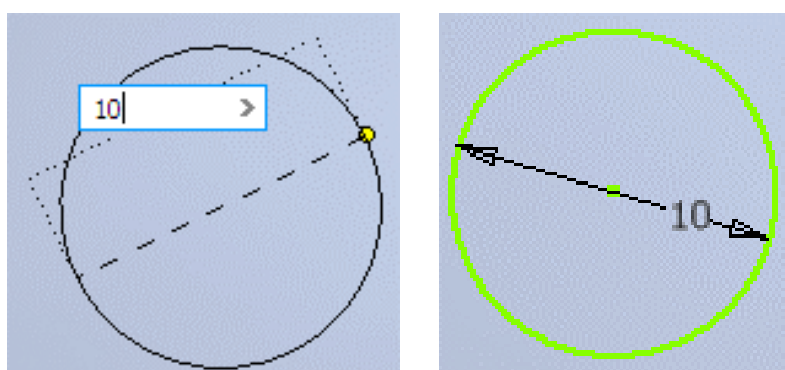


Slika 3.9 Završetak crtanja krivulje odabirom opcije *Create*

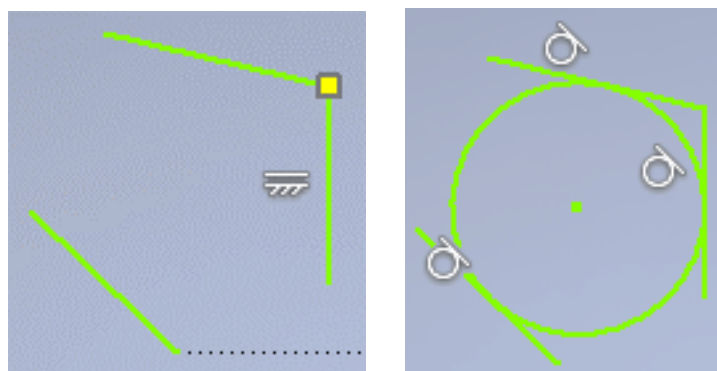
3.1.3 Kružnica



Naredba *Circle* služi za crtanje kružnice iz središta (*Center Point*) ili izborom triju crta koje će biti tangente kružnice (*Tangent*). Kružnica se može crtati proizvoljno ili joj se može odmah zadati promjer, pri čemu će se automatski stvoriti kota s dimenzijom promjera (slika 3.10). Za crtanje kružnice s tri tangente prethodno je potrebno imati nacrtane tri crte koje se odabiru za tangente (slika 3.11).



Slika 3.10. Crtanje kružnice zadavanjem duljine promjera

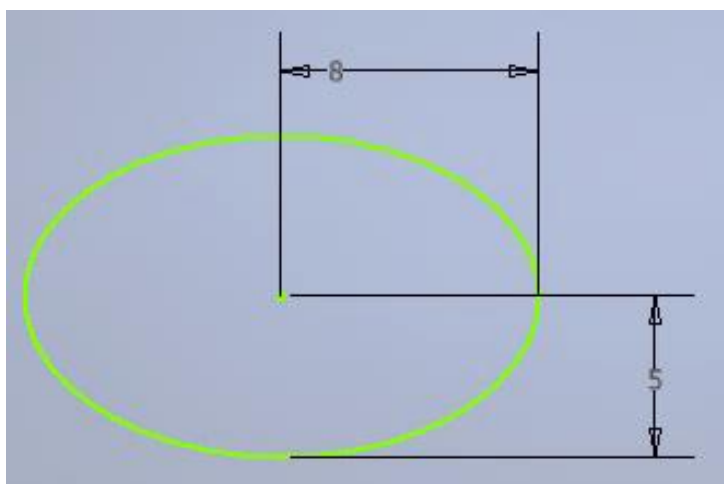


Slika 3.11 Crtanje kružnice s tri tangente

3.1.4 Elipsa

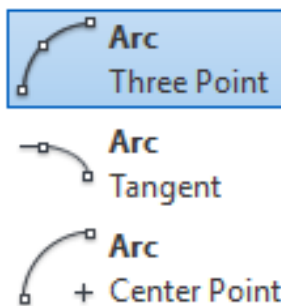


Naredba *Ellipse* služi za crtanje elipse tako da se prvo odabere središte elipse, a zatim polovica jedne osi i polovica druge osi. Kote će prikazivati dimenzije polovica velike i male osi elipse (slika 3.12).



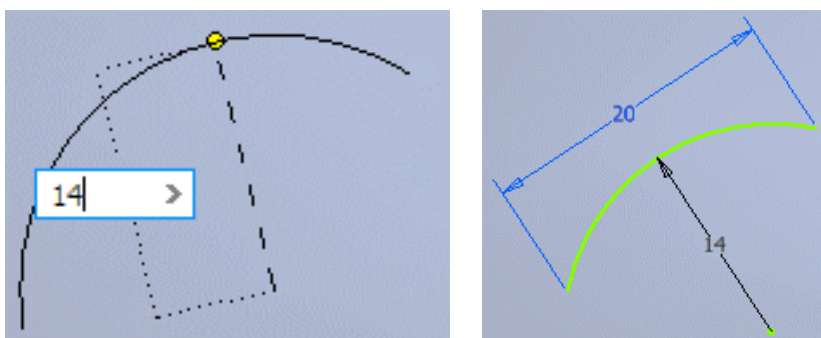
Slika 3.12 Elipsa s dimenzijama male i velike osi

3.1.5 Kružni luk



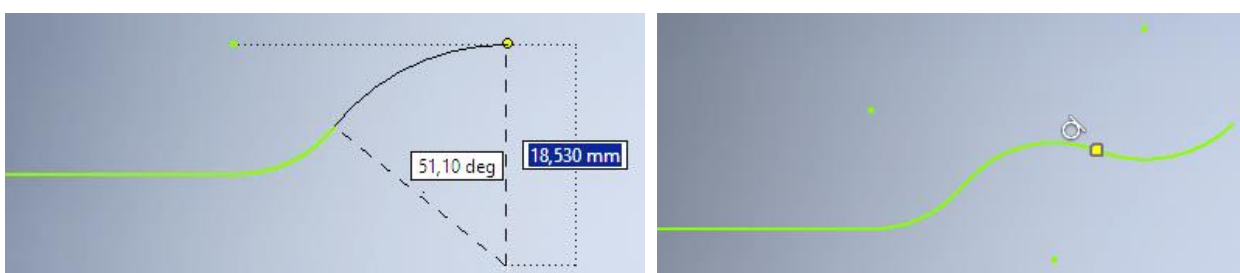
Naredba *Arc* služi za crtanje kružnoga luka na tri načina:

1. odabirom početne i krajnje točke luka te polumjera luka (*Three Point Arc*) (slika 3.13)



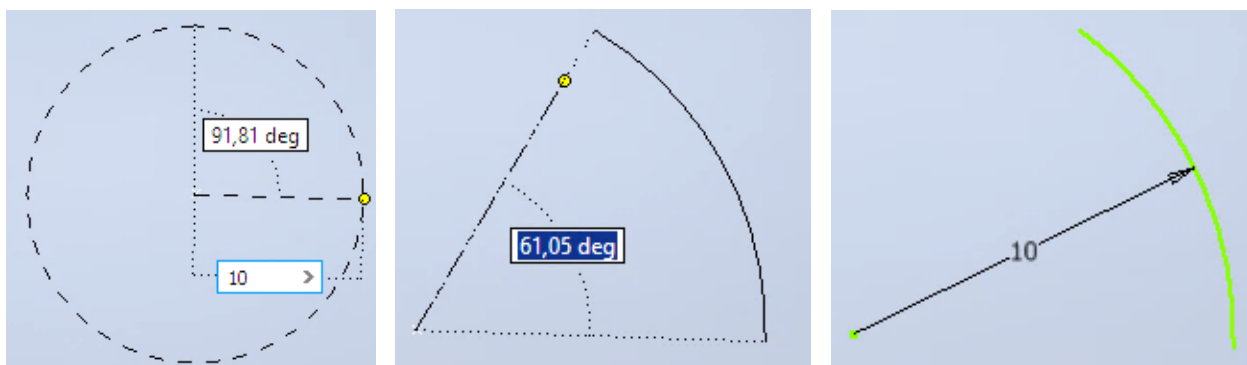
Slika 3.13. Crtanje kružnoga luka opcijom *Three Point Arc*

2. odabirom točke na postojećem objektu kako bi nacrtani lik automatski bio tangentan na crtu ili krivulju (*Tangent Arc*) Slika 3.14 prikazuje postupak crtanja kružnoga luka tangentnoga na postojeći kružni luk,



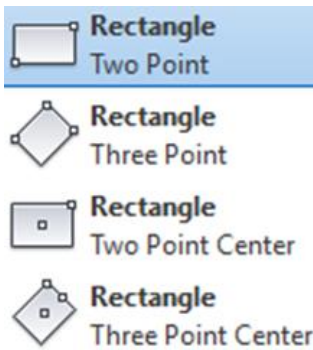
Slika 3.14 Crtanje kružnoga luka opcijom *Tangent Arc*

3. odabirom središta kružnoga luka, dimenzije polumjera luka, a zatim i prve točke luka. Krajnje točke luka definiraju se odabirom kuta luka (*Center Point Arc*) (Slika 3.15).



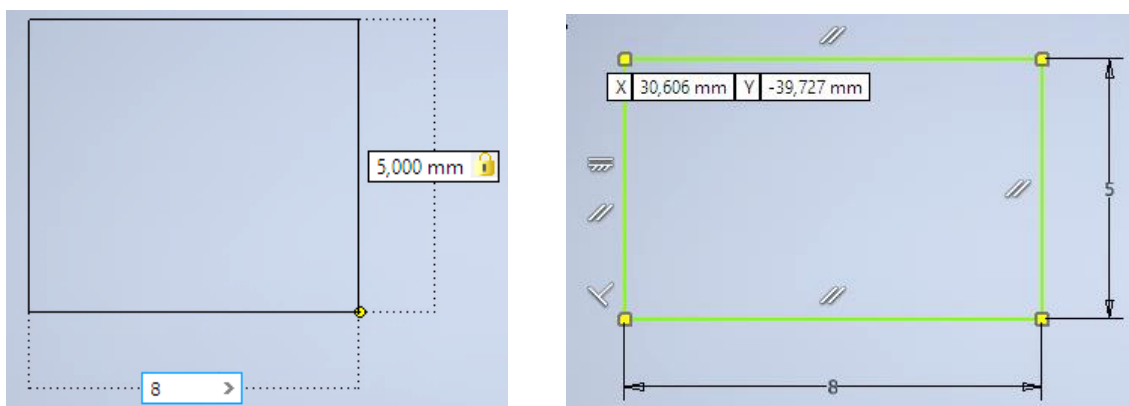
Slika 3.15 Crtanje kružnoga luka opcijom *Center Point Arc*

3.1.6 Pravokutnik



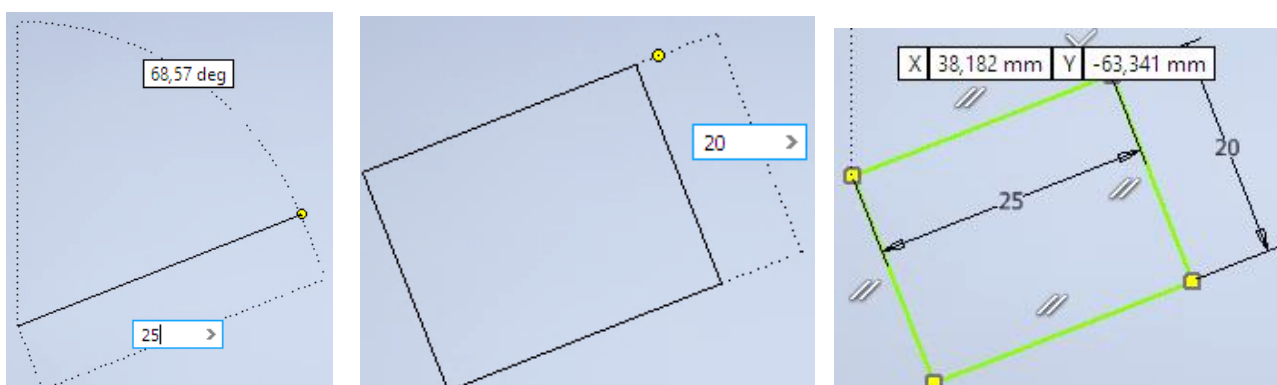
Naredba *Rectangle* služi za crtanje pravokutnika na četiri načina:

1. odabirom prve točke koja će biti prvi vrh pravokutnika, unosom dimenzija stranica prelaskom pomoću tipke *Tabs* jednoga na drugi okvir za upis kota (*Two Point*) (slika 3.16)



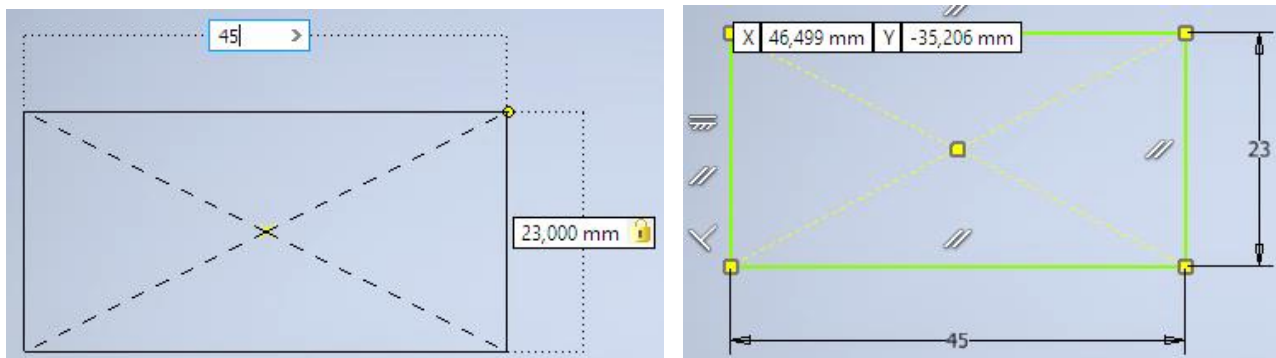
Slika 3.16 Crtanje pravokutnika opcijom *Two Point*

2. odabirom početne točke prvoga vrha pravokutnika koji je nagnut pod nekim kutom, crtanjem prve stranice pravokutnika odabirom dimenzije i nagiba te zadavanjem druge stranice okomite na prvu (*Three Point*) (slika 3.17)



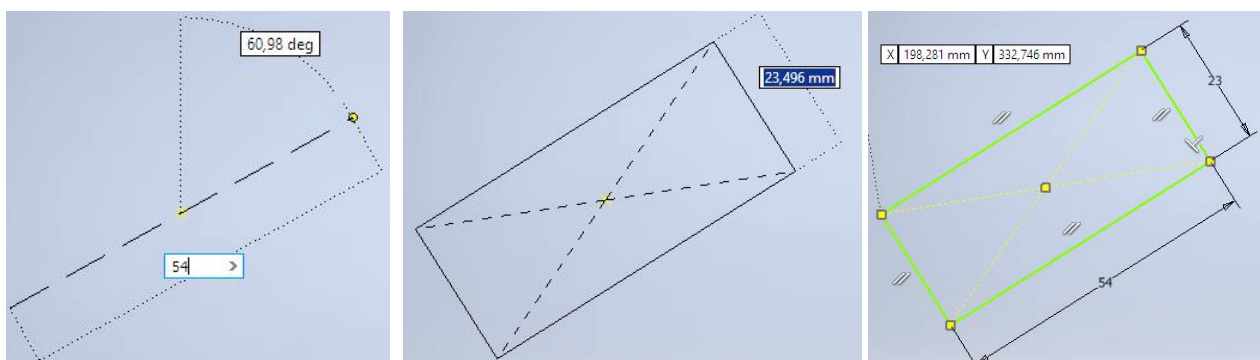
Slika 3.17 Crtanje pravokutnika opcijom *Three Point*

3. odabirom središta pravokutnika i zadavanjem dimenzija dviju stranica, prelaskom s *Tabiz* jednoga u drugi okvir za unos dimenzije (*TwoPoint Center*) (slika 3.18)








Slika 3.18 Crtanje pravokutnika opcijom *TwoPoint Center*

4. odabirom središta pravokutnika kao početne točke za crtanje pravokutnika koji je nagnut pod nekim kutom te unosom dimenzija stranica pravokutnika (*Three Point Center*) (slika 3.19).



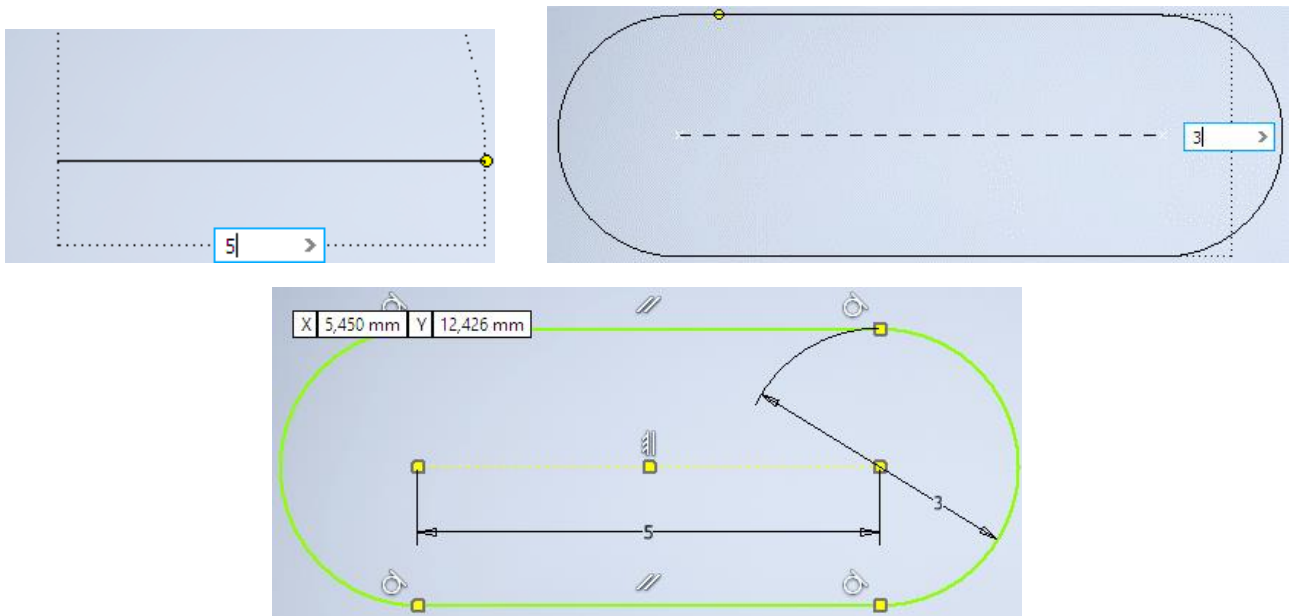
Slika 3.19 Crtanje pravokutnika opcijom *Three Point Center*

3.1.7 Isječci

-  **Slot**
Center to Center
-  **Slot**
Overall
-  **Slot**
Center Point
-  **Slot**
Three Point Arc
-  **Slot**
+ Center Point Arc

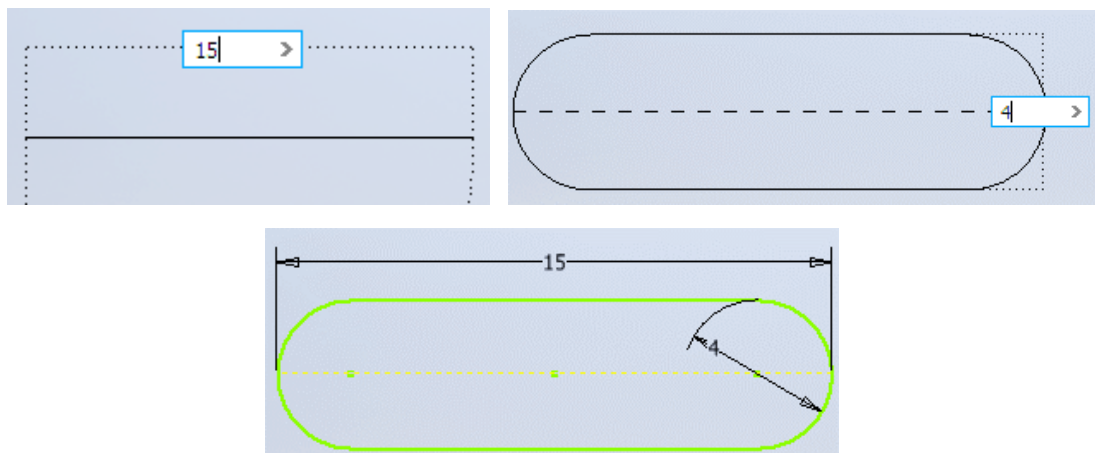
Naredba *Slot* služi za crtanje zaobljenih proreza odnosno isječaka na pet načina:

1. odabirom prve točke središta jednoga od zaobljenja isječka, zadavanjem udaljenosti središta dvaju zaobljenja te zadavanjem polumjera zaobljenja (*Center to Center*) (slika 3.20)



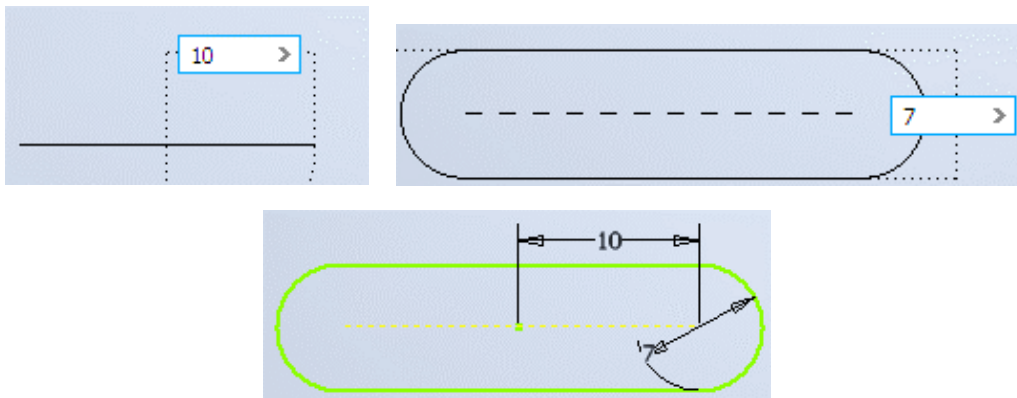
Slika 3.20 Crtanje isječka opcijom *Center to Center*

2. unosom duljine udaljenosti krajnjih točaka zaobljenja isječka i zadavanjem polumjera zaobljenja (*Overall*) (slika 3.21)



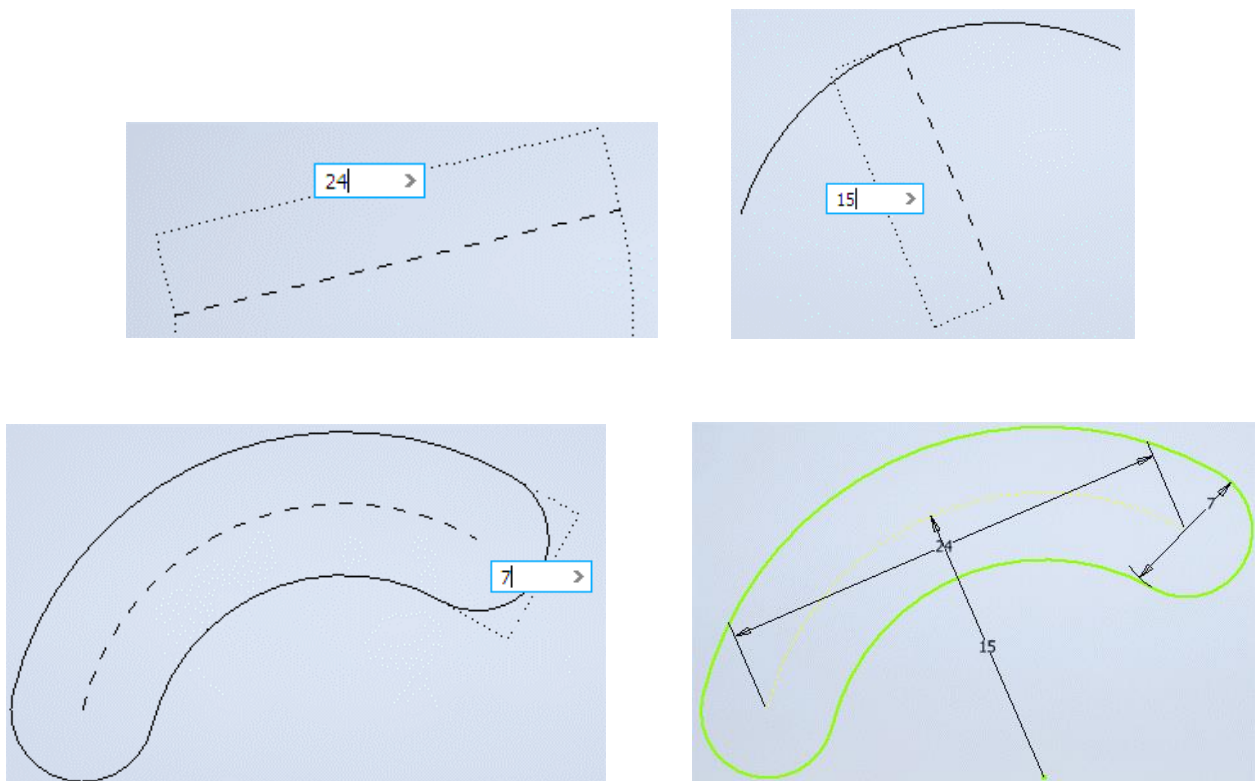
Slika 3.21. Crtanje isječka opcijom *Overall*

3. odabirom sredine isječka na osi između dvaju središta zaobljenja, zadavanjem dimenzije polovine udaljenosti između središta zaobljenja i zadavanjem polumjera zaobljenja (*Center Point*) (slika 3.22)



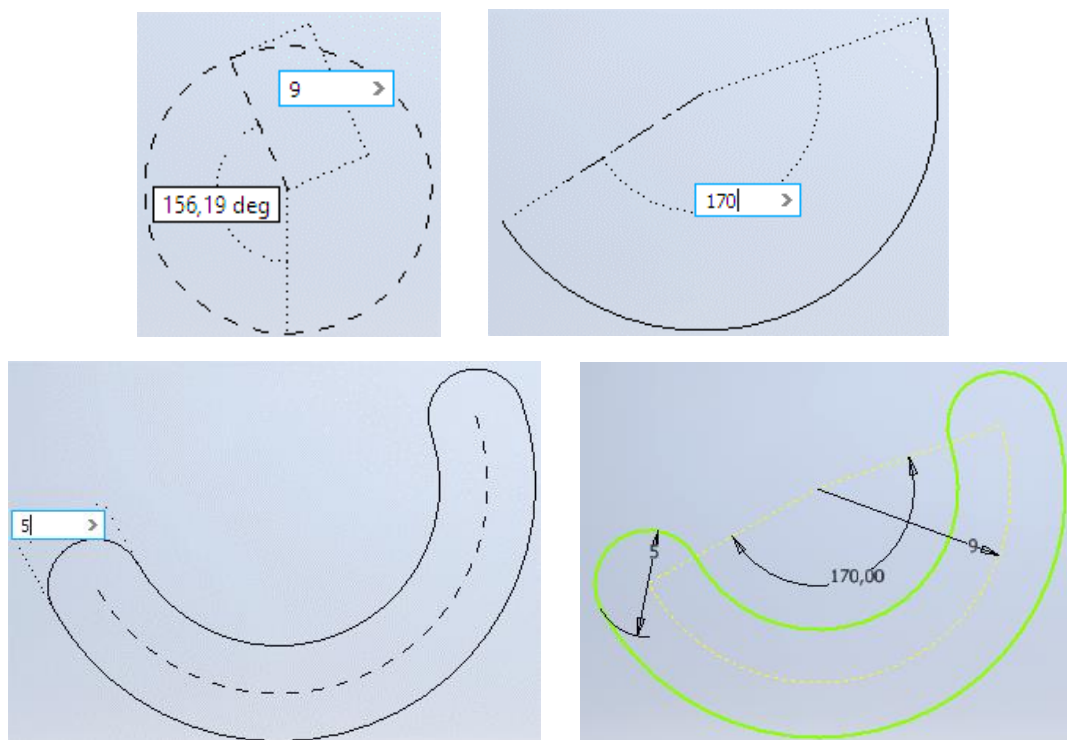
Slika 3.22 Crtanje isječka opcijom *Center Point*

4. odabirom prve točke središta jednoga od zaobljenja, zadavanjem najkraće udaljenosti dvaju središta zaobljenja, zadavanjem polumjera zaobljenja isječka i polumjera zaobljenja krajeva isječka (*Three Point Arc*) (slika 3.23)



Slika 3.23 Crtanje isječka opcijom *Three Point Arc*

5. odabirom središta zaobljenja isječka i zadavanjem polumjera zaobljenja isječka te zadavanjem polumjera dvaju krajeva zaobljenja (*Center Point Arc*) (slika 3.24).

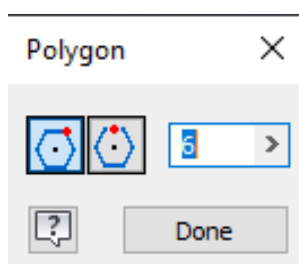


Slika 3.24 Crtanje isječka opcijom *Center Point Arc*

3.1.8 Mnogokut

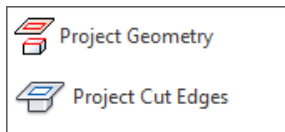


Naredba Polygon služi za crtanje mnogokuta odabirom broja stranica i opcije crtanja mnogokuta upisanoga (*Inscribed*) ili opisanoga (*Circumscribed*) odnosno na kružnicu (slika 3.25).

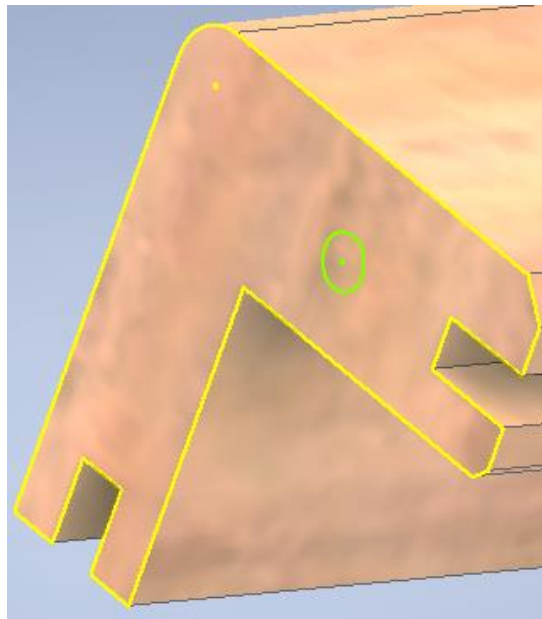


Slika.3.25 Dijaloški okvir za crtanje mnogokuta

3.2 PROJICIRANJE GEOMETRIJE NA NOVU RAVNINU

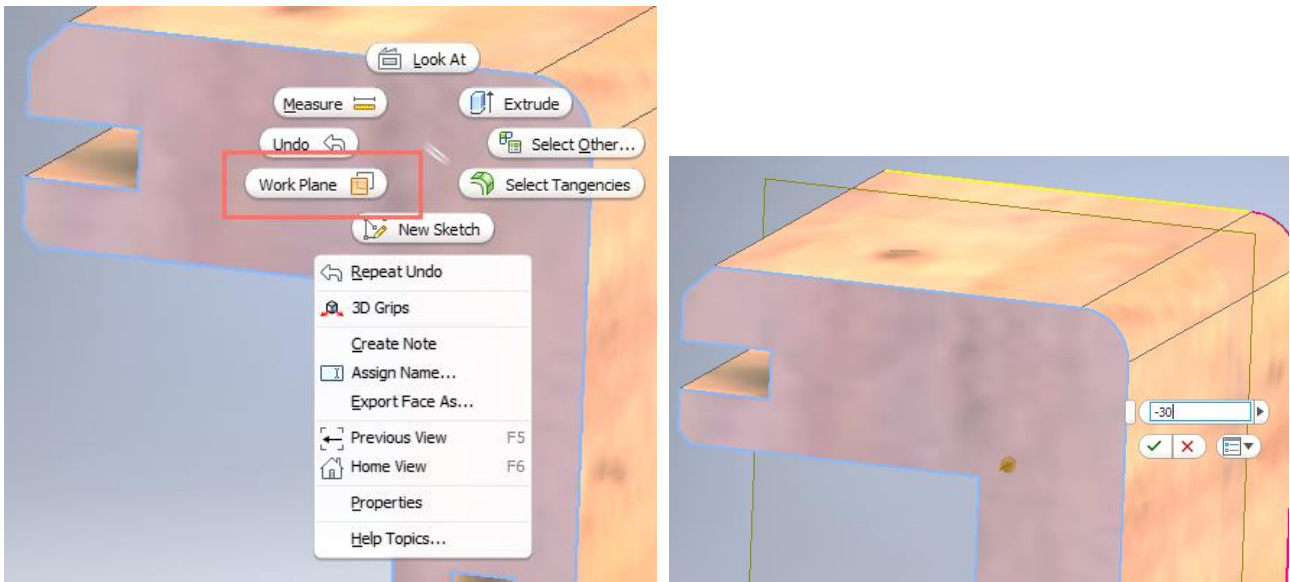


Naredba *Project Geometry* omogućuje u novoj skici modela odabir vidljive geometrije iz prethodnih skica kako bi u novoj skici bila aktivna kao nova skica ili geometrija za doctavanje. Projicirane geometrije u novoj skici prikazuju se žutom bojom (slika 3.26).



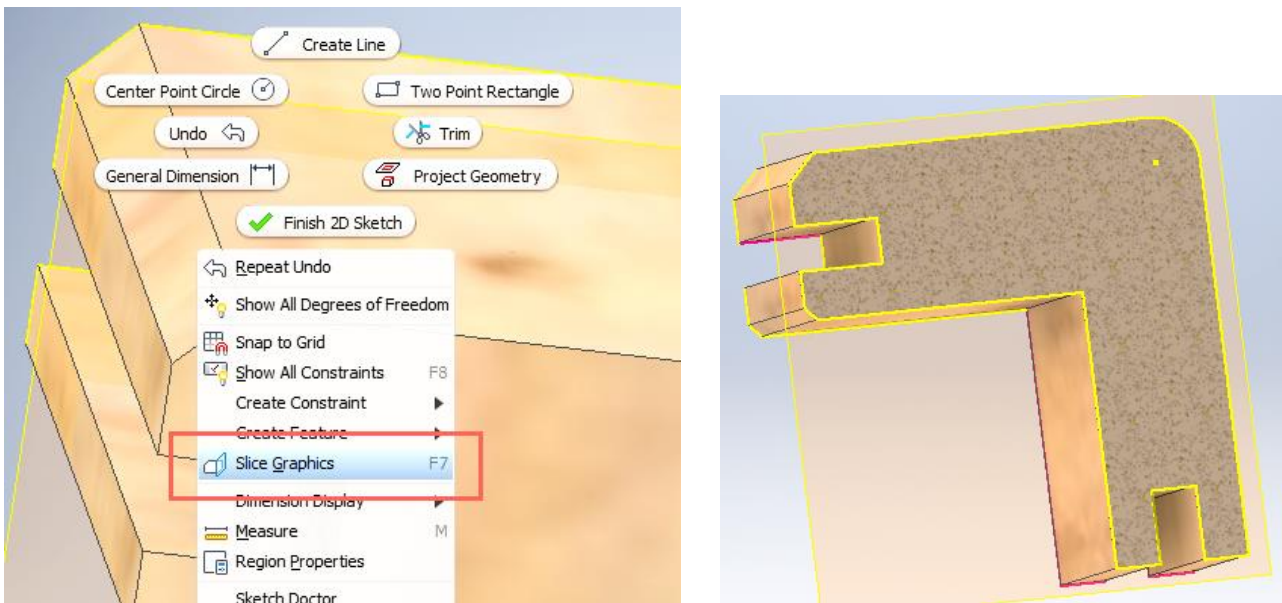
Slika 3.26 Vidljivost projicirane geometrije za novu skicu

Naredba *Project Cut Edges* omogućuje projiciranje geometrije koja nastaje na presjeku ravnine i modela. Ravnine presijecanja mogu biti plohe modela, osnovne ravnine iz izbornika *Origin* (XY, XZ ili YZ) te doctane ravnine (*WorkPlan*), kao što je to na slici 3.27.



Slika 3.27 Dodavanje ravnine presijecanja (*WorkPlane*)

Opcija odsijecanja (*SliceGraphics*) dijela presječenoga modela omogućuje vidljivost novonastale plohe i njezine geometrije u novoj skici zadanoj na ravnini presijecanja (slika 3.28). Naredba za odsijecanje može se pozvati tipkom F7.



Slika 3.28 Odsijecanje dijela modela ravninom presijecanja primjenom opcije *SliceGraphics*

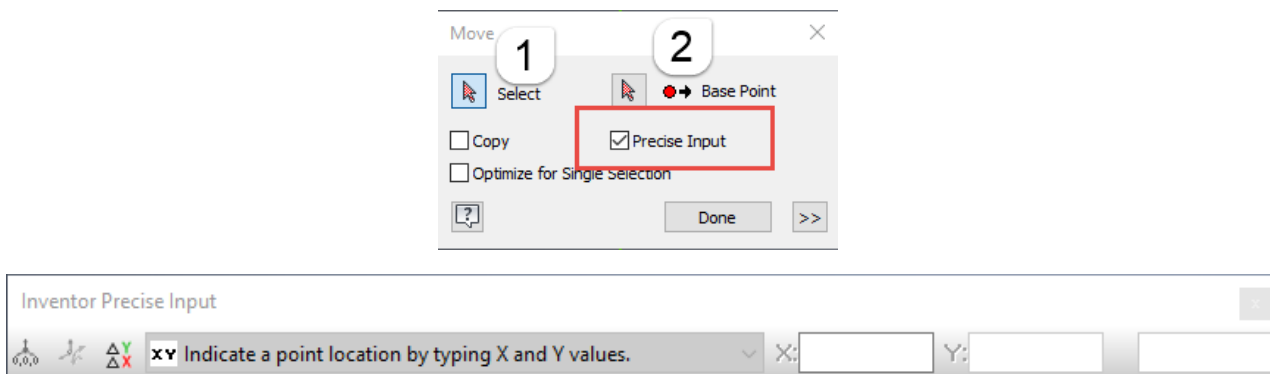
3.3. UREĐIVANJE CRTEŽA

Naredbe unutar panela *Modify* primjenjuju se za uređivanje postojećega crteža.

3.3.1 Premještanje



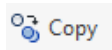
Naredba *Move* služi za pomicanje objekata te ima opciju preciznoga premještanja zadavanjem koordinata za položaj bazne točke. Potrebno je odabrati objekt, a zatim odabrati baznu točku i udaljenost premještanja (slika 3.29).



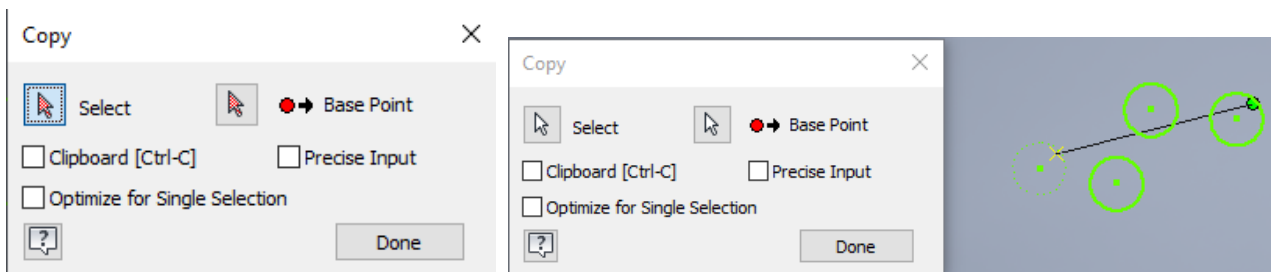
Slika 3.29 Dijaloški okviri za precizno pomicanje objekata

Pomicanje i premještanje objekata moguće je i hvatanjem i držanjem desnom tipkom miša za objekt te premještanjem.

3.3.2 Kopiranje

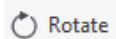


Naredba *Copy* služi za stvaranje nezavisnih kopija postojećih dijelova skice odabirom objekta te bazne točke i udaljenosti na kojoj će kopija biti nacrtana (slika 3.30).

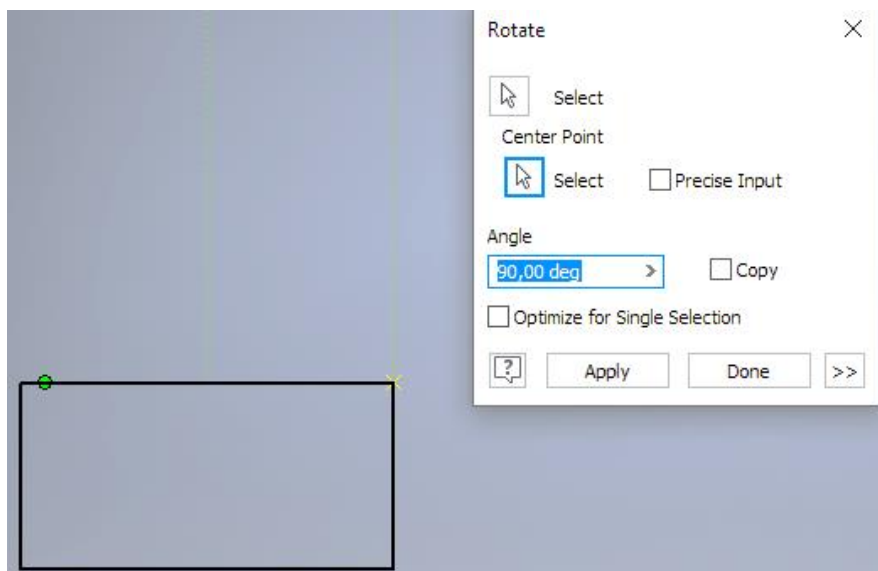


Slika 3.30 Dijaloški okviri za kopiranje objekata

3.3.3 Zakretanje

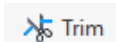


Naredba *Rotate* služi za zakretanje objekta odabirom objekta, zatim odabirom bazne točke oko koje će se objekt zakrenuti. Kut zakretanja može biti proizvoljan ili zadan. Za potvrdu naredbe potrebno je odabrati obje naredbe *Apply* *Done* Na slici 3.31 predmet je zarotiran obrnuto od kazaljke na satu oko donjega desnoga vrha (zelenoga) pravokutnika.

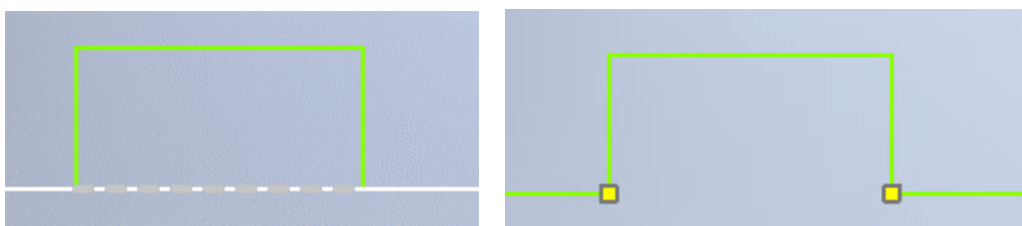


Slika 3.31 Postupak zakretanja pravokutnika

3.3.4 Skraćivanje




Naredba *Trim* služi za brisanje dijela objekta na sjecištu s drugim crtama ili krivuljama (slika 3.32).

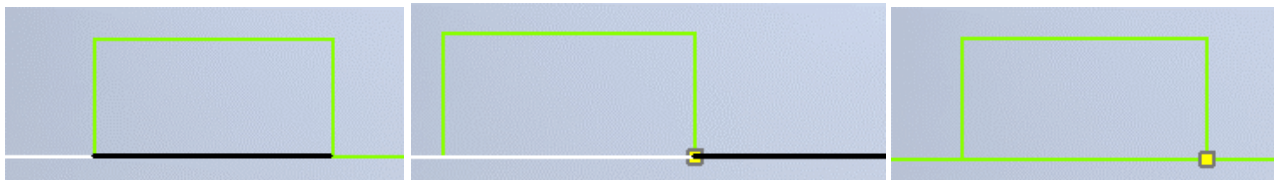


Slika 3.32 Postupak brisanja dijela objekta

3.3.5 Produljenje

 Extend

Naredba *Extend* služi za produljenje crte dijela objekta na sjecištu s drugim crtama ili krivuljama. Naredbom je potrebno odabrati dio objekta, crtu ili krivulju koju se želi produljiti do druge odabrane crte ili krivulje (slika 3.33).

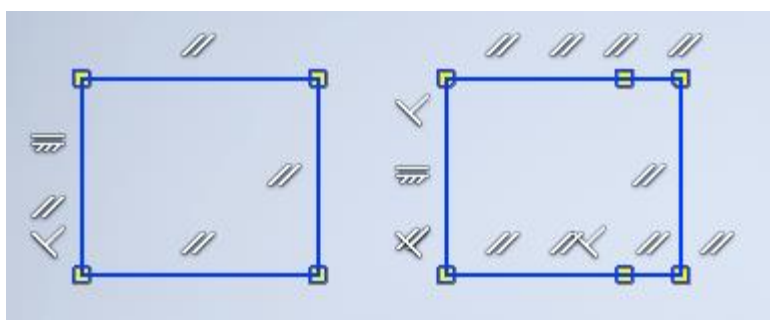


Slika 3.33 Postupak produljenja objekta

3.3.6 Rastavljanje


 Split

Naredba *Split* služi za rastavljanje povezanih segmenata u slučaju kada je potrebno upotrijebiti zasebne segmente objekta. Desni prikaz pravokutnika slike 3.34 ima dvije stranice rastavljene na po dva segmenta.

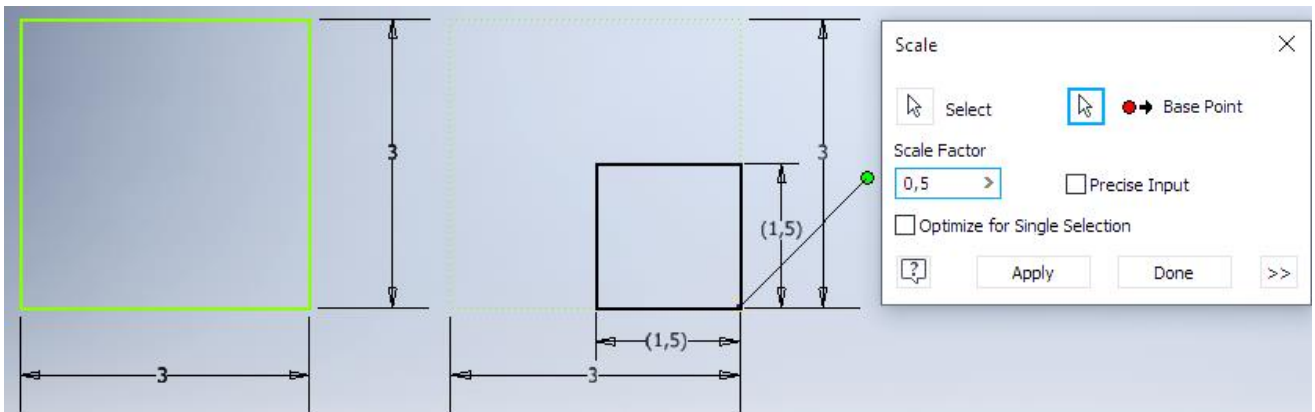


Slika 3.34 Rastavljanje objekta na segmente

3.3.7 Proporcionalno uvećanje i smanjenje

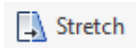
 Scale

Naredba *Scale* služi za uvećanje ili umanjenje objekta u zadanom mjerilu. Na slici 3.35 prikazan je postupak proporcionalnoga smanjenja kvadrata u mjerilu 1 : 2 (*ScaleFactor* tada iznosi 0,5). Za potvrdu naredbe odabiru se obje naredbe *Apply Done*

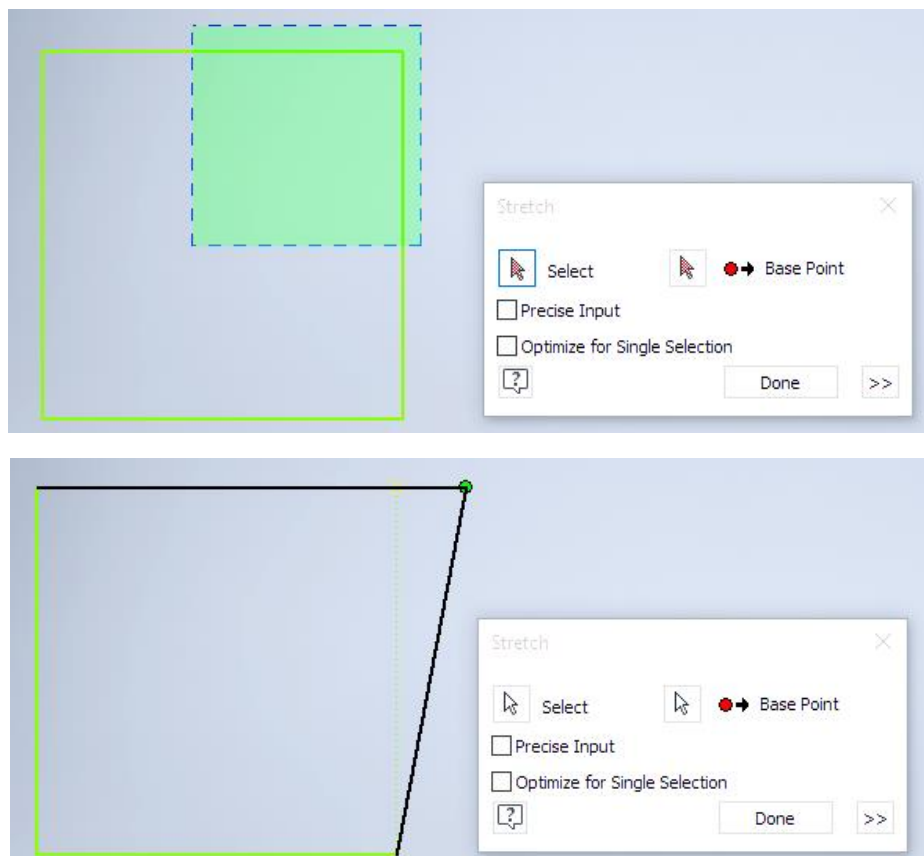


Slika 3.35 Postupak proporcionalnoga smanjenja kvadrata primjenom alata *Scale*

3.3.8 Istezanje

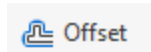


Naredba *Stretch* služi za produljenje bridova ili crta. Potpuno obuhvaćeni objekti bit će samo premješteni, a objekti presječeni crtom grupnoga odabira (*Box*) bit će istegnuti (produljeni ili skraćeni). Preporuka je odabir objekta slijeva nadesno, kao što je na slici 3.36.

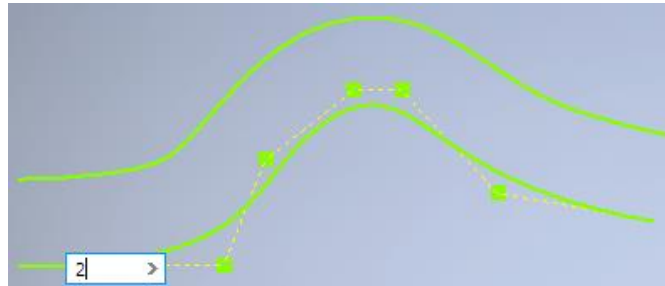


Slika 3.36 Postupak odabira i istezanja objekta

3.3.9 Crtanje paralelnih objekata

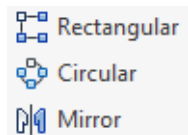


Naredba *Offset* služi za iscrtavanje istoga oblika crte, krivulje ili profila simetrično odmaknutoga za zadani razmak. Potrebno je odabrati objekt i zadati razmak za identičan objekt, kao što je na slici 3.37.

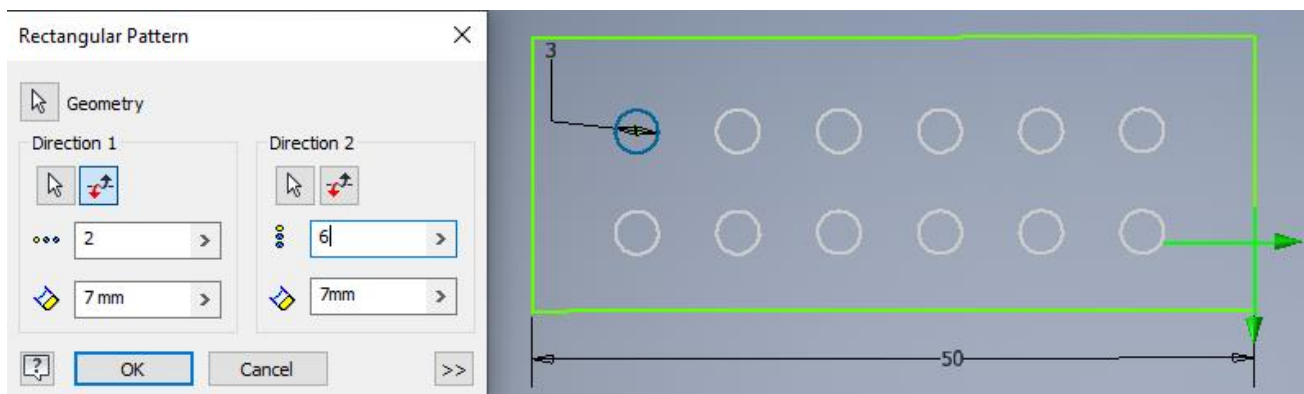


Slika 3.37 Postupak crtanja usporednoga objekta

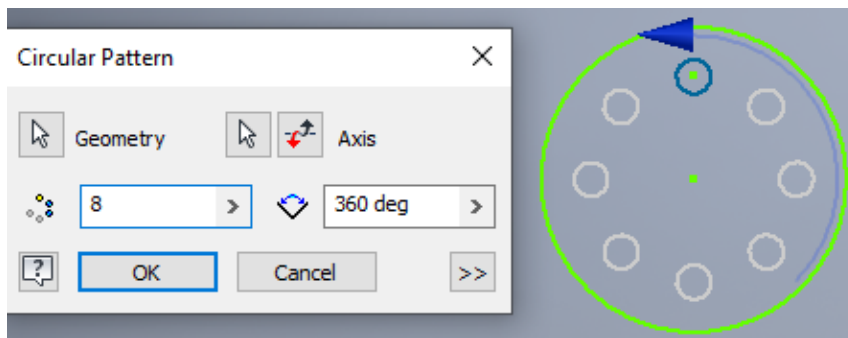
3.3.10 Stvaranje uzoraka



Naredba *Rectangular* služi za kopiranje i nizanje objekata vodoravno i vertikalno. Potrebno je odabrati onaj uzorak koji će se kopirati, npr. kružnica kao na slici 3.38, u dijaloškom okviru *Rectangular Pattern* zadati smjer kopiranja, broj kopija i njihovu udaljenost s obzirom na smjer nizanja. Naredba *Circular* služi za kopiranje i kružno nizanje objekata. Potrebno je odabrati objekt, u dijaloškom okviru *Circular Pattern* zadati smjer nizanja, broj kopija i kut kružne putanje nizanja (slika 3.39).

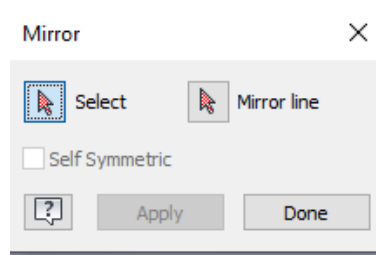


Slika 3.38 Postupak kopiranja i nizanja kružnice vodoravno i vertikalno



Slika 3.39 Postupak kopiranja i kružnoga nizanja kružnice

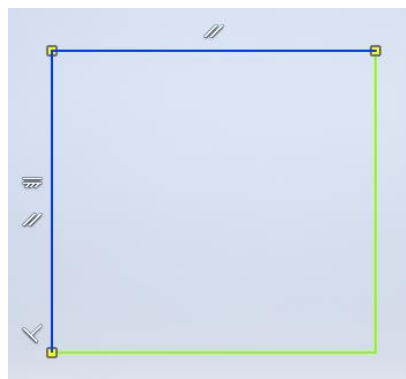
Naredba *Mirror* služi za simetrično kopiranje objekta u odnosu na zrcalnu crtu (*Mirror Line*) primjenom dijaloškoga okvira prikazanoga na slici 3.40.



Slika 3.40 Dijaloški okvir *Mirror* za simetrično kopiranje objekata

3.4 ODABIR OBJEKATA

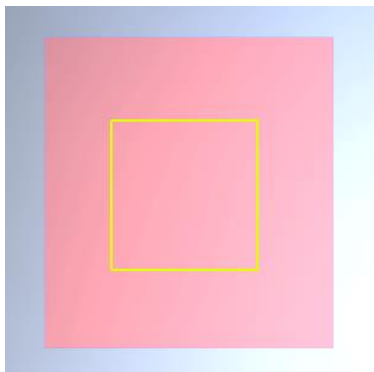
Mnoge naredbe započinju odabirom objekata koji se mogu odabrati pojedinačno ili grupno (*Box*). Klikom na svaki objekt koji se želi odabrati pojedinačno, mijenja se boja objekta i postaje naglašeno standardne plave boje, kao što je na slici 3.41. Pritiskom na tipku *Shift* dabire se više pojedinačnih objekata.



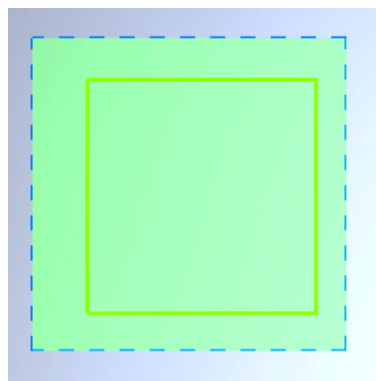
Slika 3.41 Izgled pojedinačnoga odabira dijelova objekta

Grupni (*Box*) obuhvat objekata započinje klikom u prazni prostor i drugim klikom tako da se pomicanjem miša prikazuje pravokutnik, koji je u smjeru zahvata s lijeva nadesno iscrtan punom crtom i ispunjen crvenom bojom (slika 3.42a), ili zdesna nalijevo iscrtan isprekidanom crtom i ispunjen zelenom bojom (slika 3.42b). Pravokutnici obuhvata razlikuju se i po tome što plavi ima punu crtu ruba, a zeleni isprekidanu.

a)

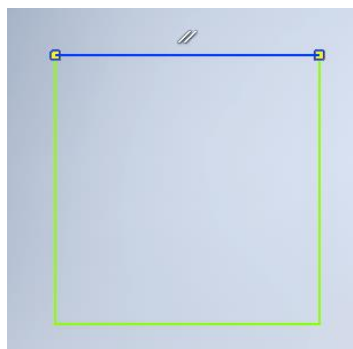
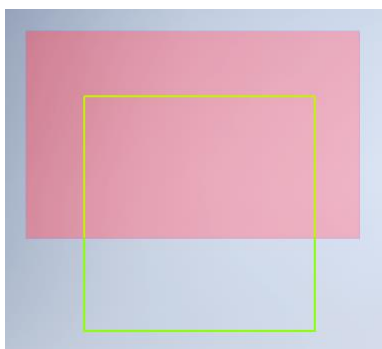


b)

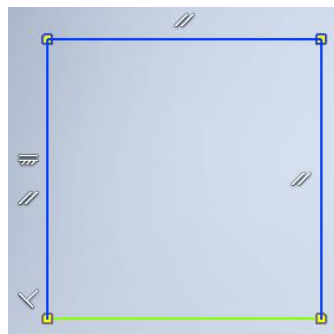
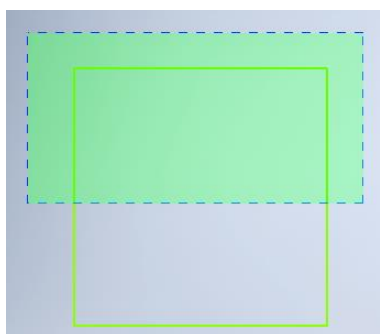


Slika 3.42 Razlike izgleda pravokutnika potpunoga grupnoga obuhvata
a) slijeva nadesno, b) zdesna nalijevo

Grupni (BO) obuhvati s obzirom na smjer razlikuju se po tome koliko će objekata biti odabrano. Tako obuhvatom slijeva nadesno (crvenim pravokutnikom) budu odabrani samo potpuno zahvaćeni objekti (slika 3.43), dok zdesna nalijevo (zelenim pravokutnikom) budu odabrani i djelomično zahvaćeni dijelovi objekta (slika 3.44). Odabir objekta poništava se odabirom tipke ESC, ako nije pokrenuta daljnja naredba.



Slika 3.43 Odabir samo potpunim obuhvatom (slijeva nadesno)



Slika 3.44 Odabir djelomičnim obuhvatom (zdesna nalijevo)

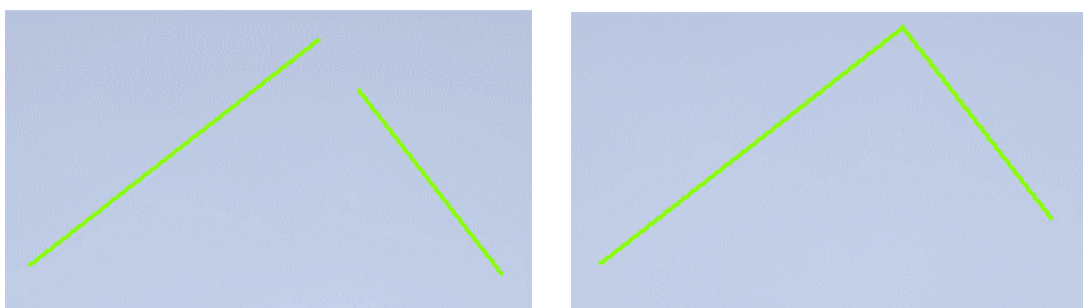
3.5 GEOMETRIJSKA OGRANIČENJA

Grupa alata *Constraints* za geometrijska ograničenja i dimenzioniranje skice služe potpunom definiranju crteža koji u daljnjem postupku služi kao podloga za izradu trodimenzionalnoga modela. Primjena ograničenja nije nužna, no ona pomaže u kasnijim mogućnostima pojednostavljenja izrade većega broja inačica trodimenzionalnih modela.

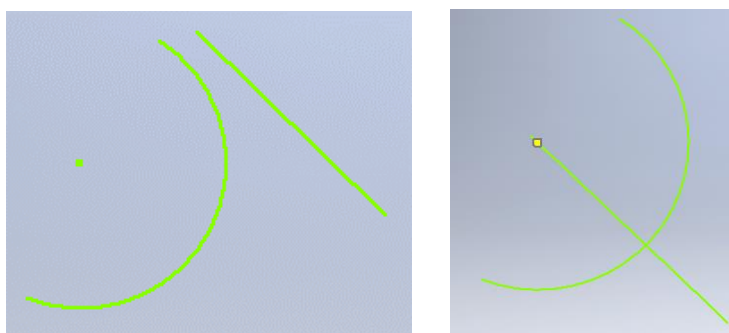
3.5.1 Koincidentnost



Ograničenjem *Koincidentnost* spajaju se odabrane točke dvaju objekata, npr. krajevi dviju crta spajaju se u jednu crtu (slika 3.45) ili se početna točka crte spaja sa središtem kružnice (slika 3.46) ili luka.



Slika 3.45 Spajanje dviju crta u jednu crtu primjenom geometrijskoga ograničenja *Koincidentnost*



Slika 3.46 Spajanje pravca sa središtem kružnice primjenom geometrijskoga ograničenja *Koincidentnost*

3.5.2 Kolinearnost



Ograničenjem *Collinear* postiže se postavljanje dviju crta na isti pravac, a pomicanjem jedne od njih pomiče se i druga (slika 3.47).

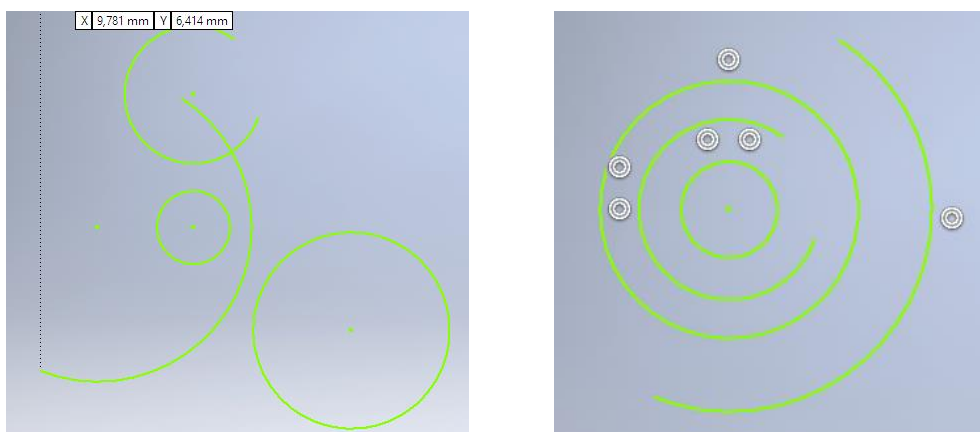


Slika 3.47 Postavljanje dviju crta na isti pravac primjenom geometrijskoga ograničenja *Collinear*

3.5.3 Koncentričnost



Primjenom ograničenja *Concentric* kružnice ili kružni lukovi dobivaju isto središte (slika 3.48).



Slika 3.48 Dobivanje istoga središta kružnih lukova i kružnica primjenom geometrijskoga ograničenja *Concentric*

3.5.4 Zaključavanje

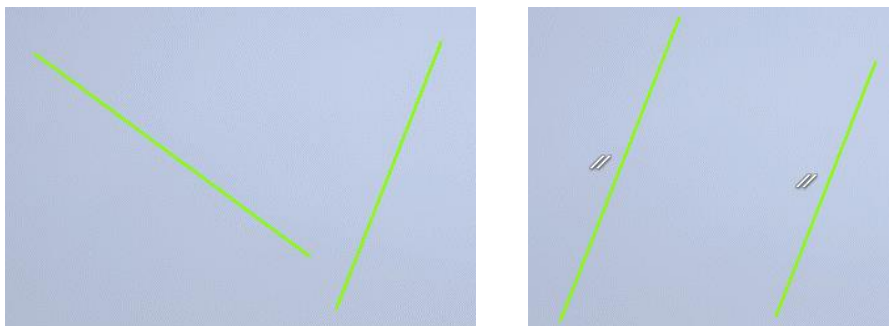


Ograničenjem *Fix* fiksira se (zaključava) pozicija objekata u prostoru. Ono je nadređeno ostalima.

3.5.5 Paralelnost



Primjenom ograničenja *Parallel* odabrana se crta rotira kako bi došla u položaj u kojem će biti paralelna s drugom nacrtanom crtom (slika 3.49).

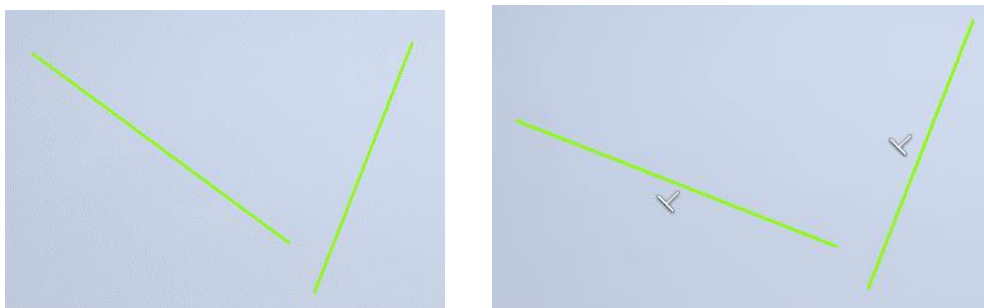


Slika 3.49 Dobivanje paralelnosti jednoga pravca prema drugomu primjenom geometrijskoga ograničenja *Parallel*

3.5.6 Okomitost



Primjenom geometrijskoga ograničenja *Perpendicular* dobivaju se crte u međusobnom položaju pod kutom od 90° , pri čemu se odabrana crta rotira kako bi postigla okomit položaj u odnosu na drugu (slika 3.50).

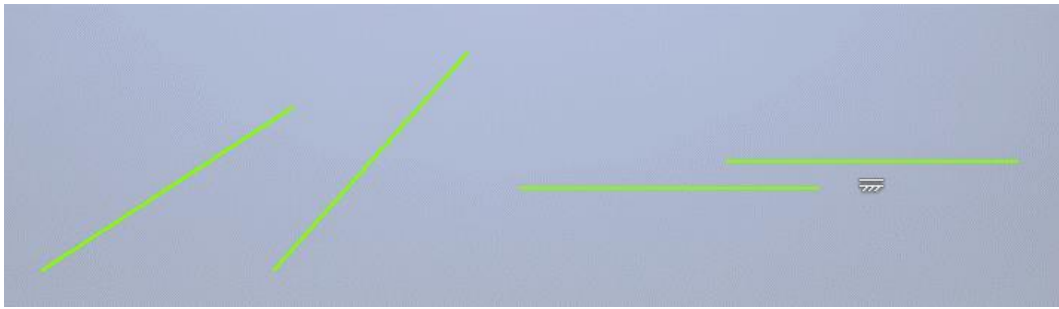


Slika 3.50 Dobivanje okomitosti jednoga pravca prema drugomu primjenom geometrijskoga ograničenja *Perpendicular*

3.5.7 Vodoravnost



Primjenom ograničenja *Horizontal* kosa se crta postavlja u vodoravan položaj (3.51).

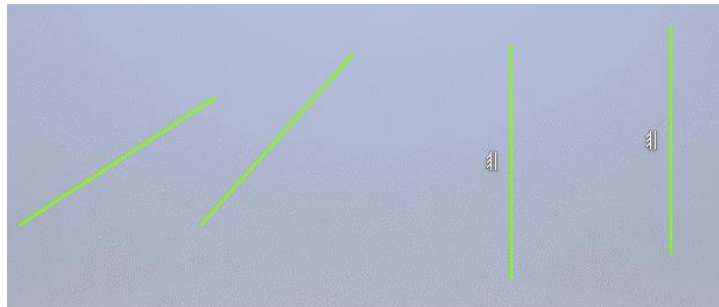


Slika 3.51 Postavljanje kose crte u vodoravan položaj primjenom geometrijskoga ograničenja *Horizontal*

3.5.8 Vertikalnost



Ograničenje *Vertical* kosu crtu postavlja u vertikalni položaj (3.52).

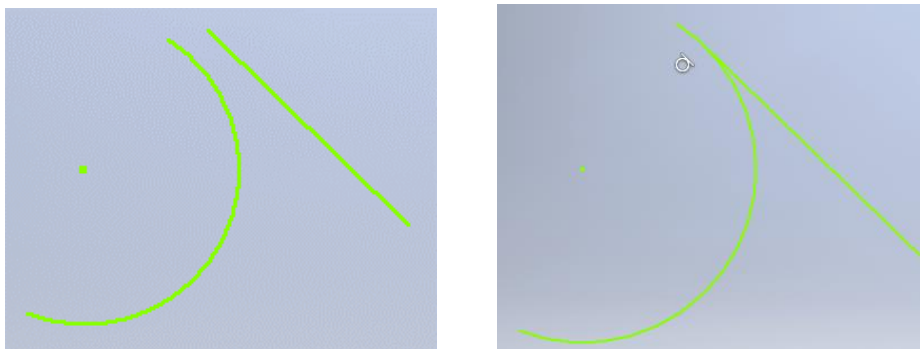


Slika 3.52 Postavljanje kose crte vertikalno primjenom geometrijskoga ograničenja *Vertical*

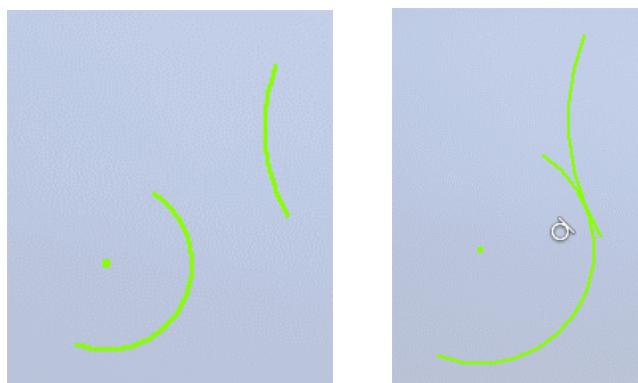
3.5.9 Tangentnost



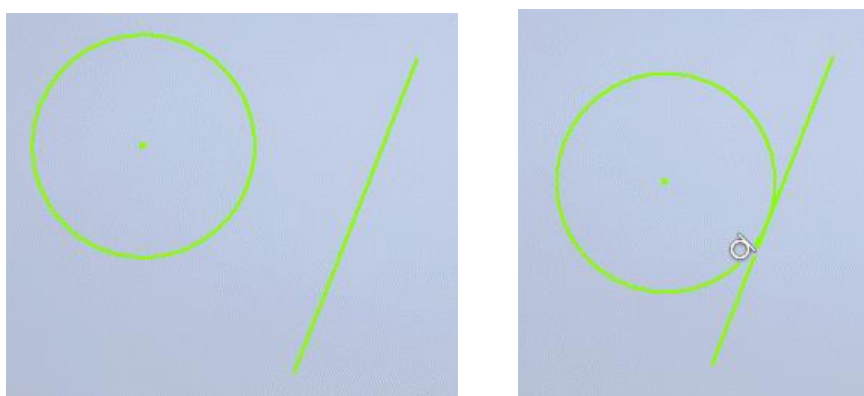
Ograničenjem *Tangent* postiže se tangencija pravca na kružni luk (slika 3.53), tangencija dvaju kružnih lukova (slika 3.54) i tangencija pravca na kružnicu (3.55).



Slika 3.53 Dobivanje tangencijalnog pravca na kružni luk primjenom geometrijskoga ograničenja *Tangent*



Slika 3.54 Dobivanje tangentnosti dvaju kružnih lukova primjenom geometrijskoga ograničenja *Tangent*

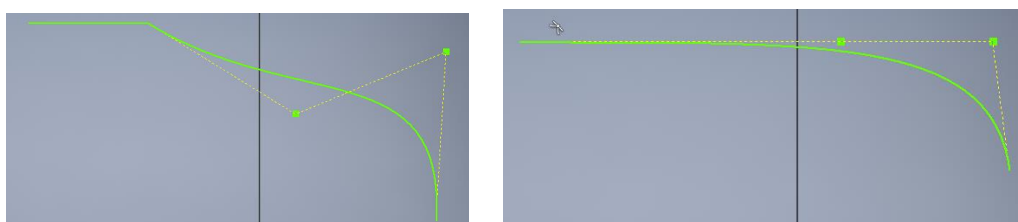


Slika 3.55 Dobivanje tangentnoga pravca na kružnicu primjenom geometrijskoga ograničenja *Tangent*

3.5.10 Zaglađenost



Ograničenjem *Smooth* postiže se glatkoća spoja između crte i krivulje kako bi zakrivljenje imalo kontinuitet (slika 6.56).

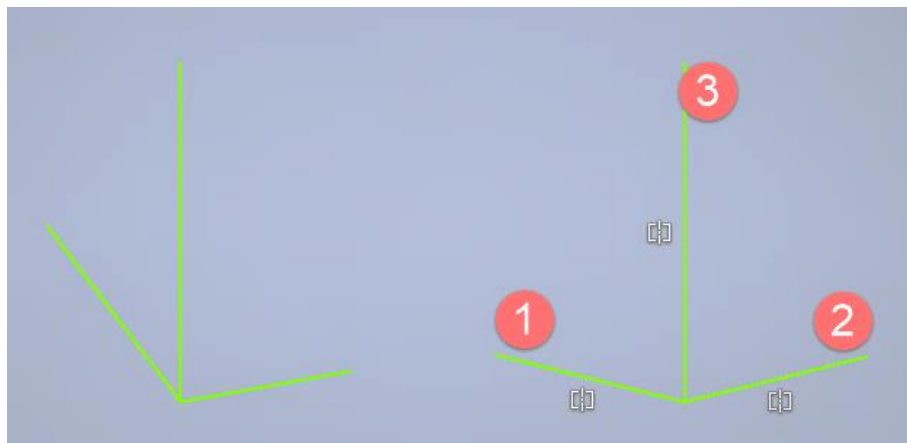


Slika 3.56 Dobivanje kontinuiranosti zakrivljenja primjenom geometrijskoga ograničenja *Smooth*

3.5.11 Simetričnost



Ograničenjem *Symmetric* postiže se simetričnost odabranih objekata (1 i 2) u odnosu na os simetrije (3), kao što prikazuje slika 3.57.

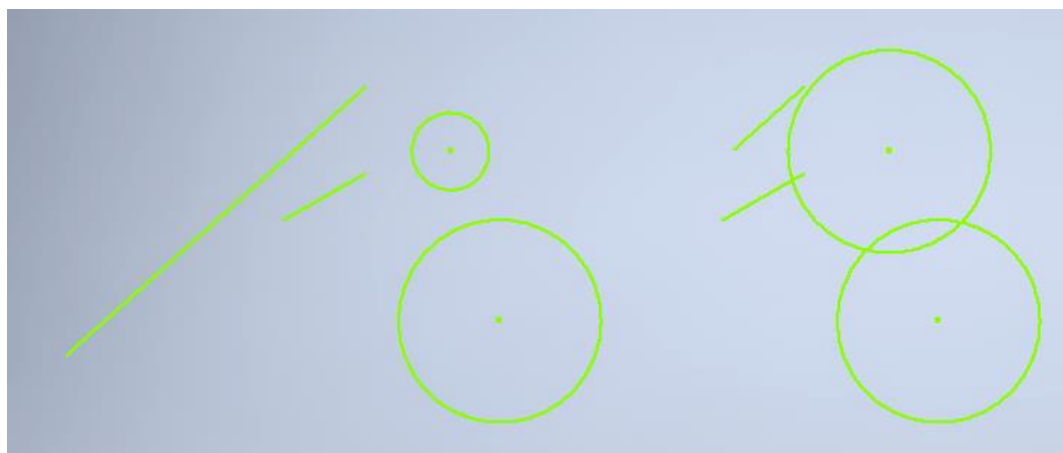


Slika 3.57 Dobivanje simetričnosti objekata primjenom geometrijskoga ograničenja *Symmetric*

3.5.12 Jednakost



Ograničenje *Equal* jednačuje duljinu crta različitih dimenzija te polumjera kružnica i kružnih lukova (slika 3.58). Kotiranjem jednoga objekta mijenjat će se duljina odnosno promjer svih objekata s navedenim ograničenjem.



Slika 3.58 Izjednačivanje duljine crta i promjera kružnica primjenom geometrijskoga ograničenja *Equal*

3.5.13 Prikaz geometrijskih ograničenja



Odabirom naredbe *Show Constraints* na crtežu se pojavljuju oznake zadanih geometrijskih ograničenja (slika 3.59). Vidljivost simbola ograničenja uključuje se prelaskom miša preko objekata lijevim klikom. Geometrijska ograničenja brišu se odabirom iste značajke i izborom opcije za brisanje (*Delete*).

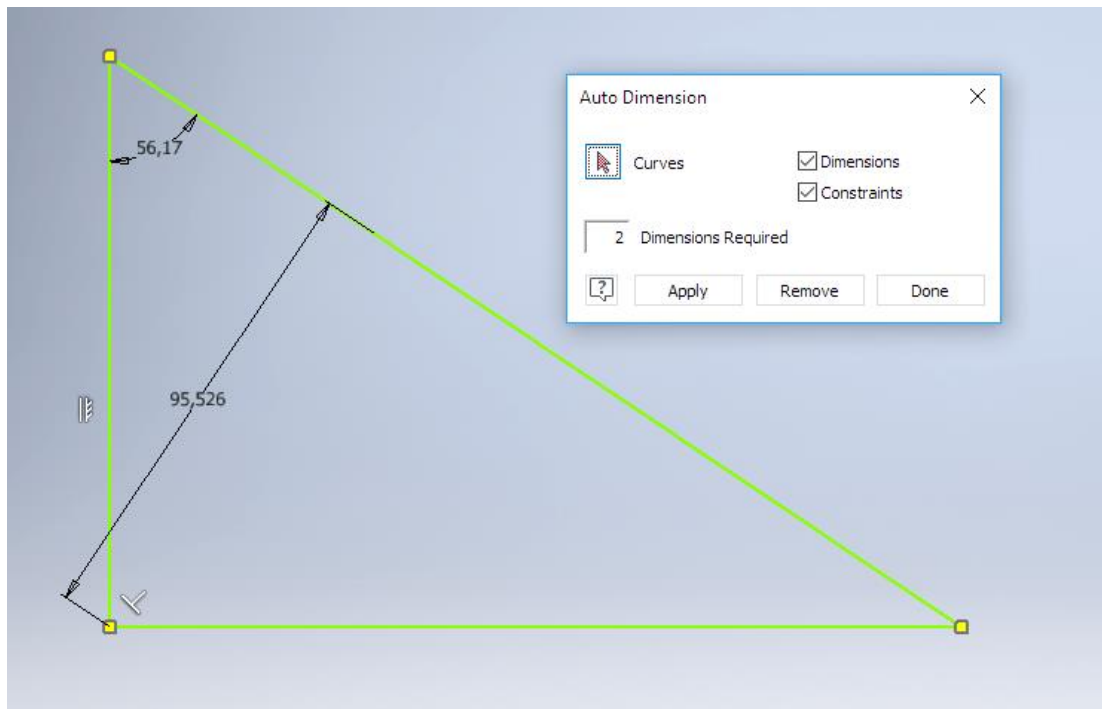


Slika 3.59 Vidljivost simbola geometrijskih ograničenja

3.5.14 Automatsko dimenzioniranje i postavljanje geometrijskih ograničenja



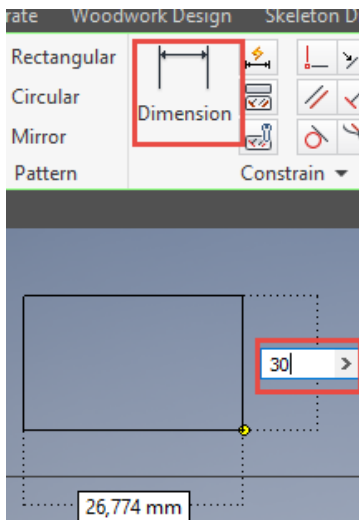
Odabirom naredbe *Automatic Dimension and Constraints* odabirom ključnih crta ili krivulja automatski će biti definirane ključne dimenzije i geometrijske značajke crteža (slika 3.60).



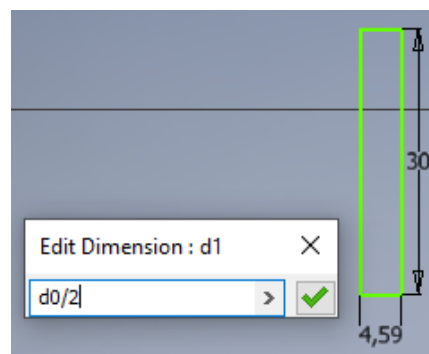
Slika 3.60 Automatsko dimenzioniranje i prikaz geometrijskih ograničenja

3.7 PARAMETARSKO DIMENZIONIRANJE CRTEŽA

Crteži skice budućega modela mogu se dimenzionirati jednostavnim dinamičkim unosom kote (slika 3.61). Kod složenijega parametarskoga dimenzioniranja parametarski mogu biti povezane sve dimenzije ili samo dio dimenzija nekoga crteža, što je prednost ako se promjenom jedne dimenzije želi sačuvati isti zadani odnos dimenzija dijelova skice odnosno modela. U tom slučaju, primjerice ako je potrebno duljinu jedne stranice pravokutnika ($d0$) definirati kao dvostruko kraću od druge stranice pravokutnika, u okvir za upis dimenzija treba upisati jednadžbu $d0/2$, kao što je na slici 3.62.

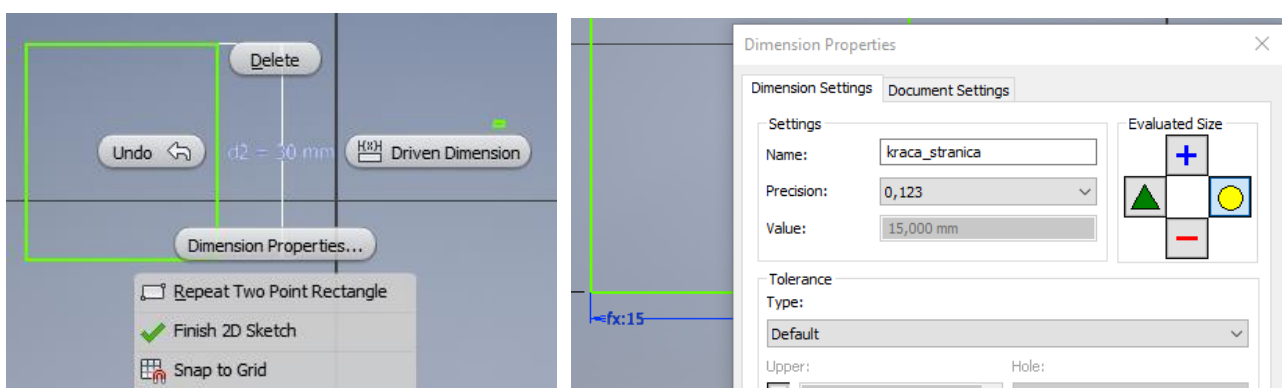


Slika 3.61 Jednostavno dimenzioniranje dinamičkim unosom kote



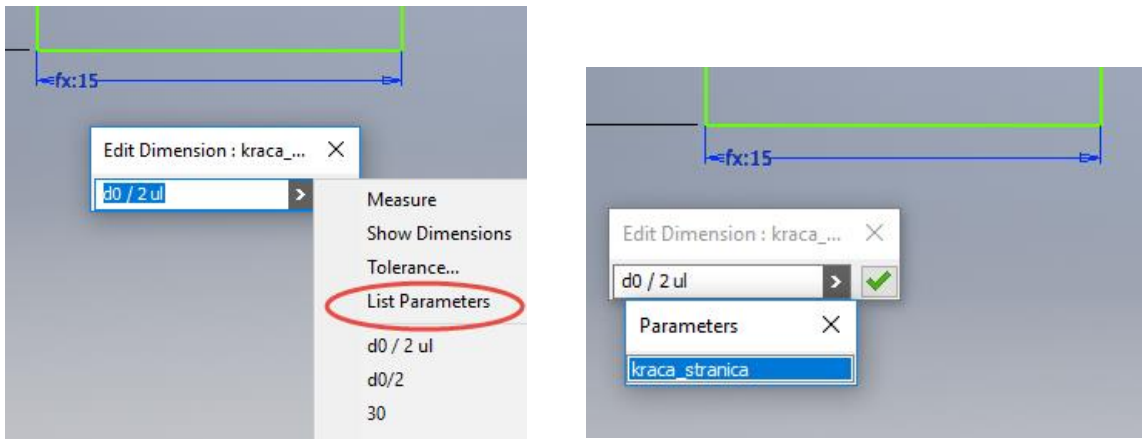
Slika 3.62 Parametarsko dimenzioniranje unosom jednadžbe

Puni naziv dimenzije upisuje se u dijaloški okvir *Dimension Properties* padajućega izbornika koji se otvara desnim klikom na kotu (slika 3.63).



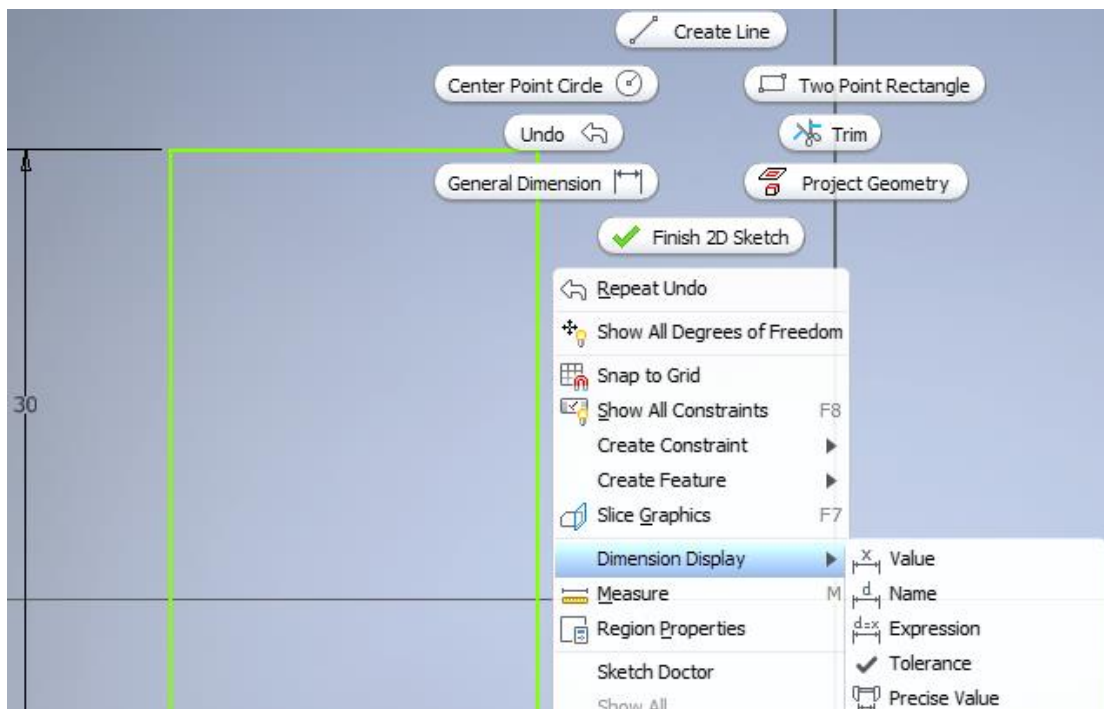
Slika 3.63 Upis punoga naziva dimenzije u dijaloški okvir *Dimension Properties*

Matematičke funkcije pri pisanju jednadžbi služe za oduzimanje (-), zbrajanje (+), dijeljenje (/), množenje (*), ekstenziju potencije (^) te za područje EU-a decimalni zarez (,). Pri dimenzioniranju pisanjem jednadžbe moguće je s liste parametara pozvati naziv koji je prethodno zadan (slika 3.64).

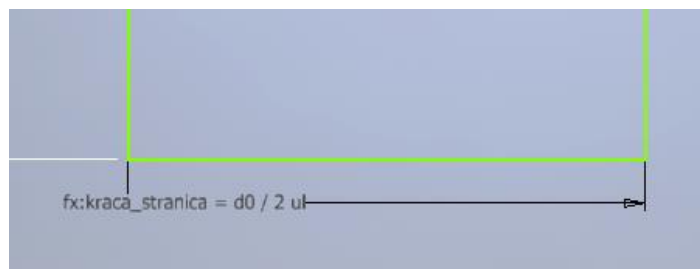


Slika 3.64 Pisanje jednadžbe odabirom parametra s liste

Način prikaza dimenzije na skici odabire se s pratećega izbornika opcijom *Dimension Display* (Slika 3.65). Dimenzija na kotnoj crti može biti napisana brojem (*Value*), nazivom dimenzije, npr. „kraća stranica“ (*Name*) ili čitavom jednadžbom (*Expression*) (Slika 3.66). Izbornik za odabir načina prikaza dimenzija otvara se desnim klikom miša u prazan prostor.

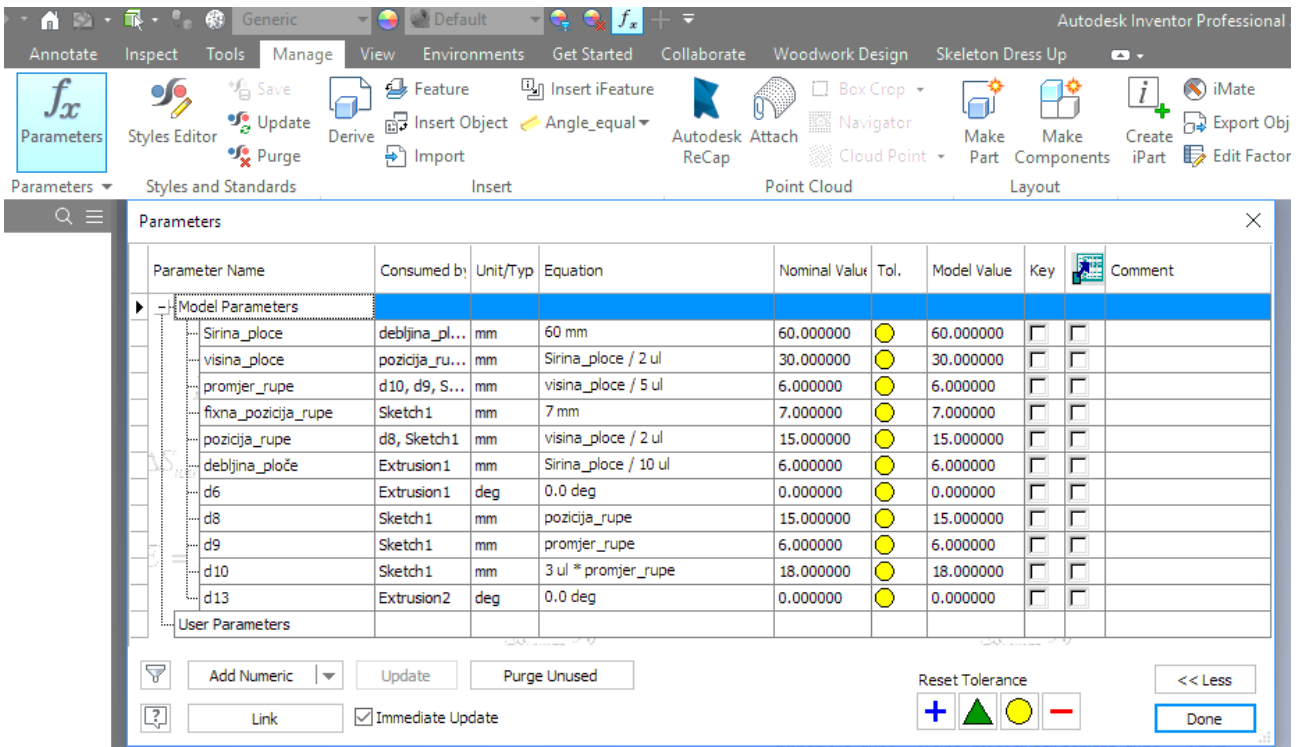


Slika 3.65 Izbornik s načinima prikaza dimenzija (*Dimension Display*)



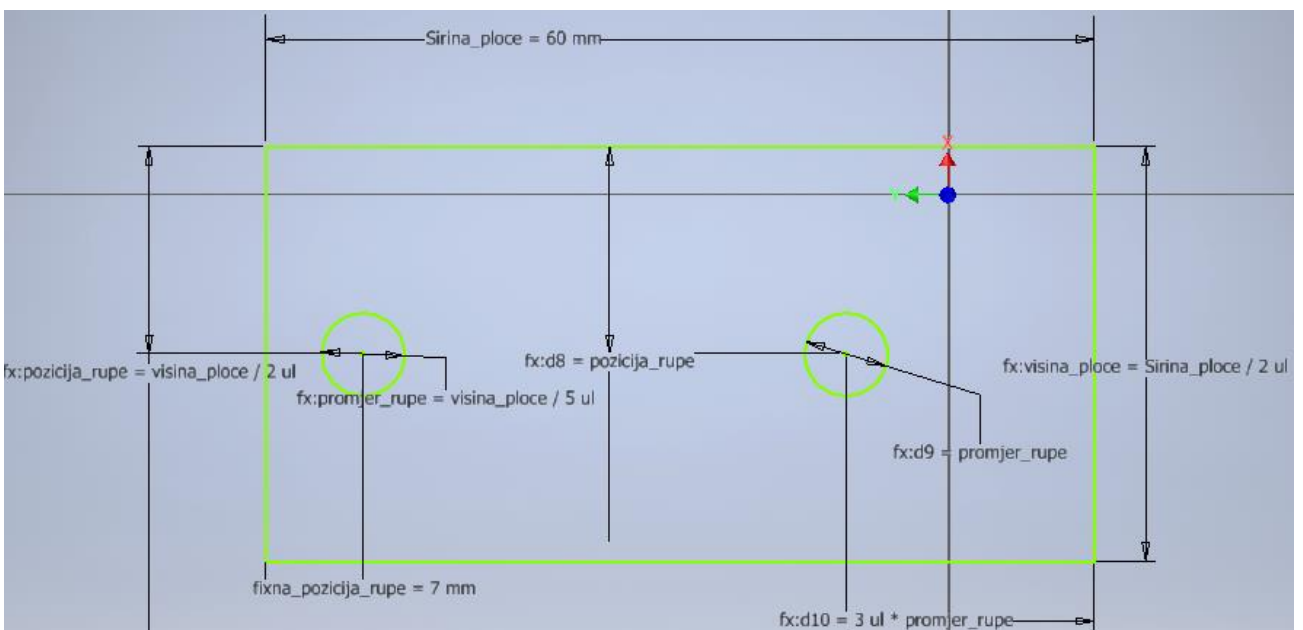
Slika 3.66 Dimenzija prikazana čitavom jednadžbom

Parametarsko dimenzioniranje uređuje se u dijaloškom okviru *Parameters* (slika 3.67), koji se otvara odabirom istoimenoga alata s kartice *Manage* ili kartice *3D Model*



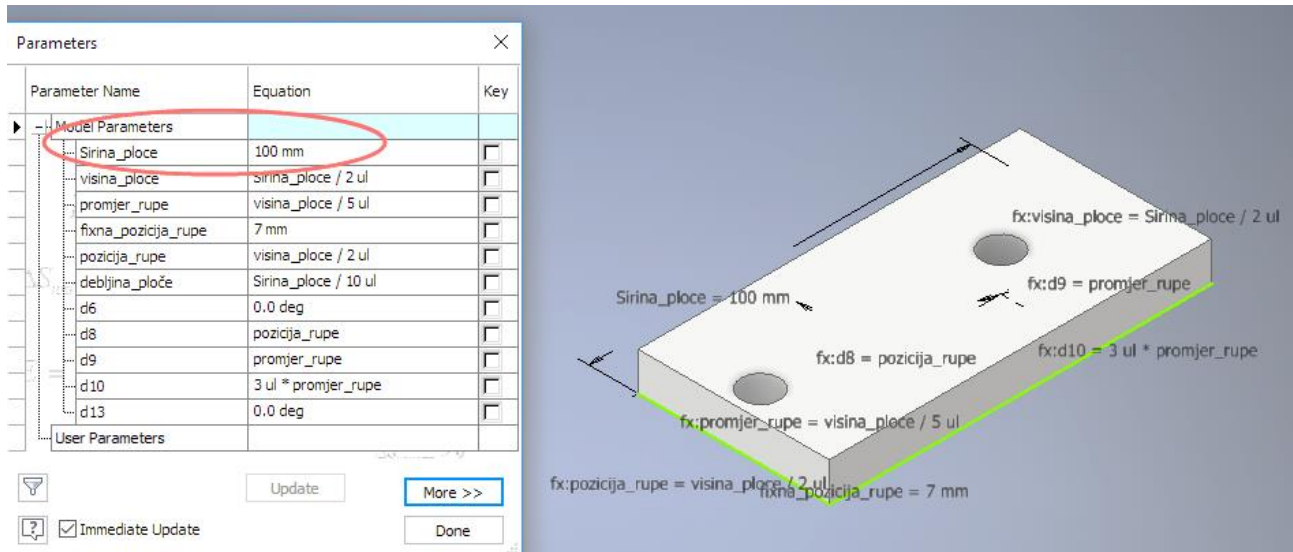
Slika 3.67 Dijaloški okvir za parametarsko dimenzioniranje

Na skici modela ploče s provrtima (slika 3.68), primjerice, prikazana je dimenzija visine ploče definirana polovicom širine ploče, promjer rupe definiran je kao deseti dio visine ploče i tako dalje.



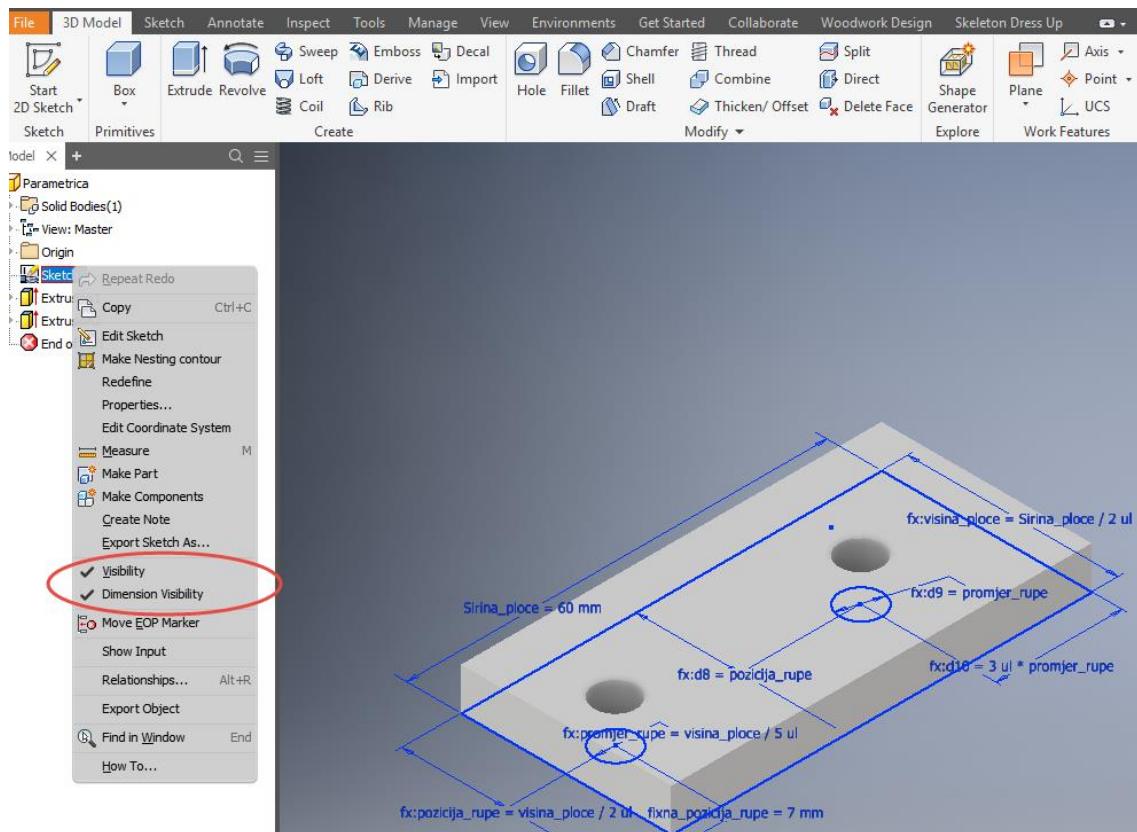
Slika 3.68 Skica ploče s provrtima dimenzionirane parametarski

U dijaloškom okviru *Parameters* na slici 6.69 vidljivo je da su promjeri provrta definirani petinom dimenzije visine ploče. Debljina ploče definirana je desetim dijelom širine ploče. Pozicije rupa (središte kružnica u odnosu na visinu ploče) fiksirane su ili definirane dimenzijom visine ploče. Ako se dimenzija širine ploče od 60 mm promijeni na 100 mm, ostale se dimenzije proporcionalno mijenjaju.



Slika 3.69 Primjer parametarskoga dimenzioniranja ploče s provrtima

Vidljivost kota moguće je uključiti i isključiti promjenom kvačice uz opciju *Dimension Visibility* padajućega izbornika koji se poziva desnim klikom u pregledniku na onoj skici (*Sketch*)u kojoj su dimenzije i navedene (slika 3.70).



Slika 3.70 Upravljanje vidljivošću dimenzija

4. TRODIMENZIONALNO MODELIRANJE

Osnovu izrade trodimenzionalnih tijela čini dvodimenzionalna skica na kojoj su različiti geometrijski likovi na kojima se izvode operacije kojima se stvara trodimenzionalno tijelo.

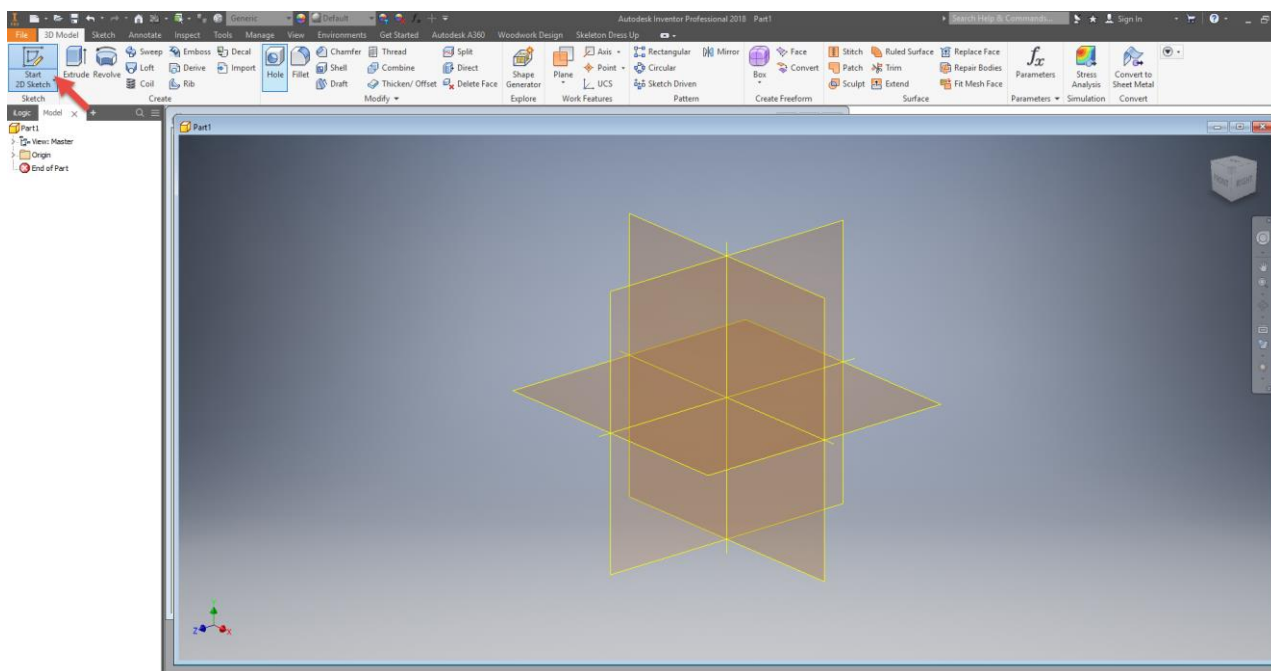
4.1 Alati za trodimenzionalno modeliranje

Postupci koji će biti opisani u daljnjem tekstu pripadaju kartici za kreiranje (*Create*), a bit će opisani naredbama izvlačenja (*Extrude*), zakretanja (*Revolve*), izvlačenja po putanji (*Sweep*) i izvlačenja pomoću poprečnih presjeka (*Loft*).

4.1.1 Ekstrudiranje

Ekstrudiranje je postupak modeliranja u kojem se dvodimenzionalnom liku dodjeljuje treća dimenzija izvlačenjem plohe nacrtane u skici. Najčešći elementi namještaja i opremanja interijera koji se modeliraju ovim postupkom odnose se na elemente izrađene glodanjem. Primjeri se također mogu naći i u okovima za namještaj, npr. u prihvatnicima.

Kao što je već prije objašnjeno u poglavlju o crtanju skica, u odabranoj je ravnini potrebno nacrtati lik čija dvodimenzionalna ploha treba poslužiti kao baza za izradu 3D modela (slika 4.1). Najjednostavniji 3D modeli izrađuju se pomoću skica likova ili pomoću crta, a završetak izrade skice potvrđuje se naredbom *Finish Sketch*



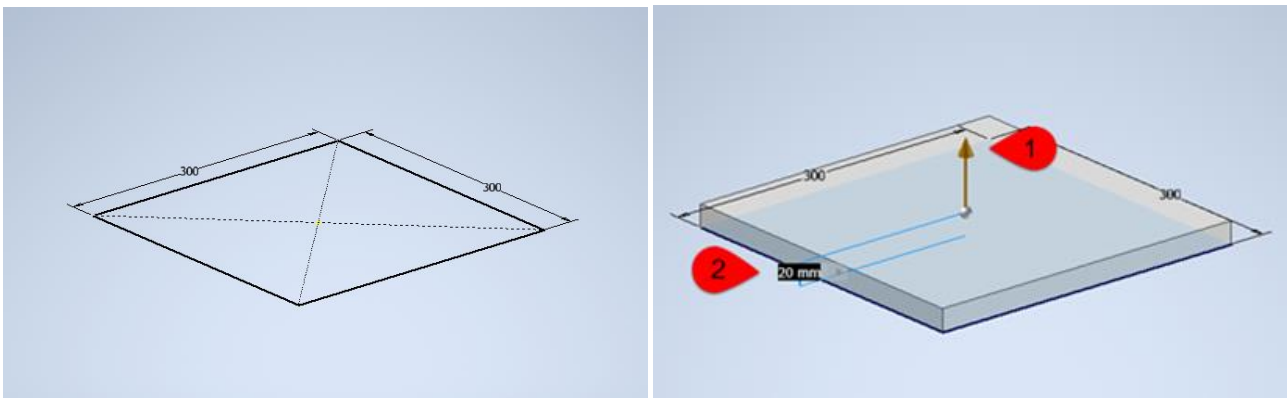
Slika 4.1 Zaslonski prikaz mogućih ravnina na kojima se može nacrtati početna skica

U ovom je primjeru nacrtan kvadrat s definiranim stranicama 300 mm. Skicirani kvadrat služi za izradu trodimenzionalnoga modela ekstrudiranjem. Naredba ekstrudiranja (*Extrude*) nalazi se unutar kartice za kreiranje (*Create*) (slika 4.2).

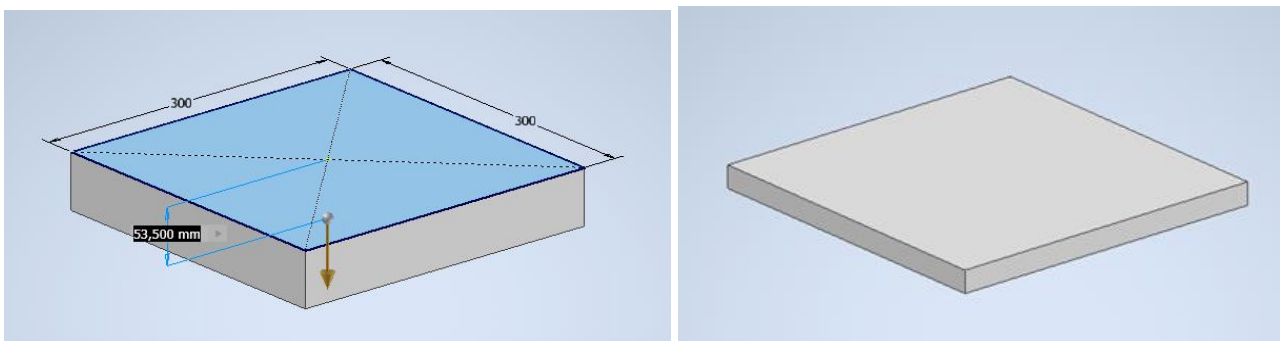


Slika 4.2 Kartica za kreiranje (*Create*)

Zadavanjem željene visine izrađuje će jednostavan trodimenzionalni model kvadra. Pihvatom strelice lijevom tipkom miša i njezinim pomicanjem u željenom smjeru određuje se visina budućega trodimenzionalnoga tijela, no preciznije je u kotu u ovom primjeru s lijeve strane modela unijeti željenu veličinu. Time je izrada trodimenzionalnoga modela završena (slike 4.3 i 4.4).

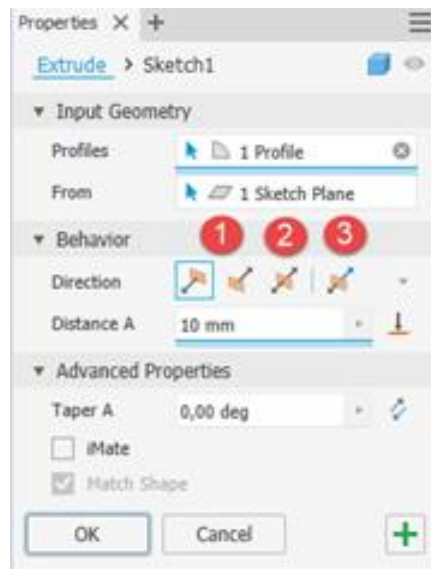


Slika 4.3 Skica i izrada 3D modela ekstrudiranjem

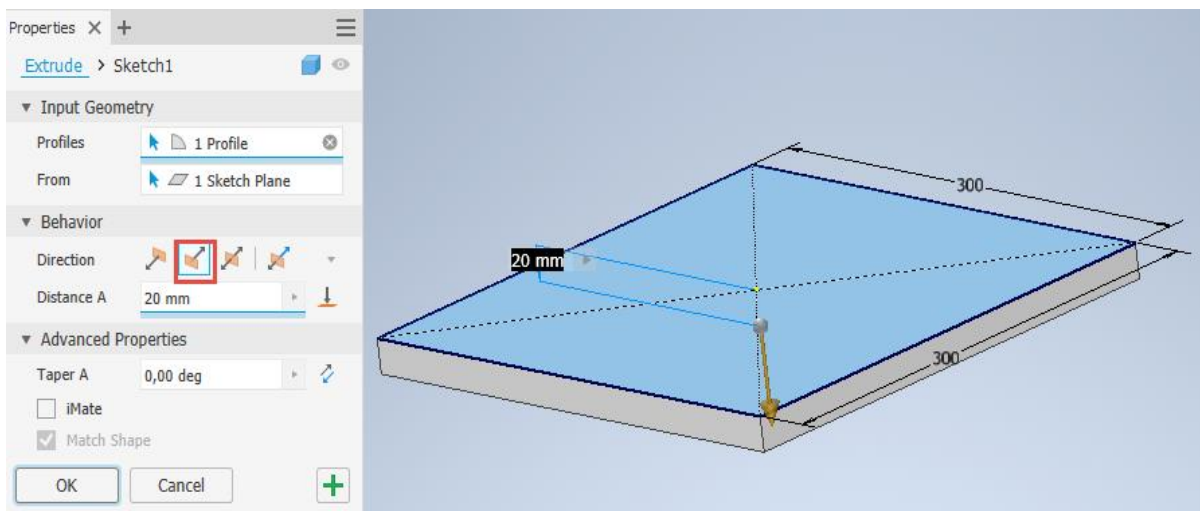
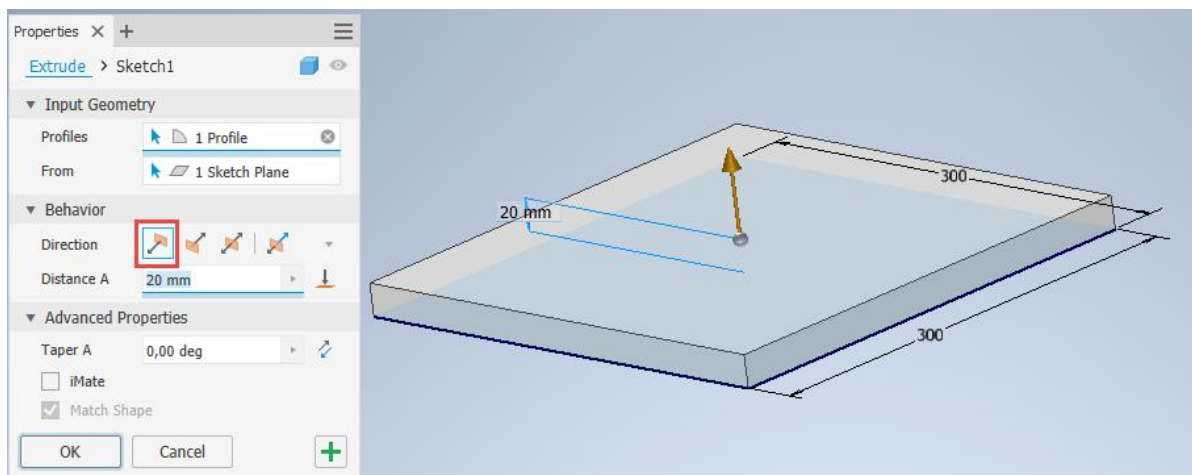


Slika 4.4 Izrada trodimenzionalnoga modela u obrnutom smjeru ekstruzije

U prva dva primjera izrade trodimenzionalnoga tijela ekstrudiranje je obavljeno u jednom željenom smjeru u punoj zadanoj visini (slike 4.3 i 4.4). Smjer ekstruzije zadaje se povlačenjem strelice mišem unutar crteža na zaslonu. Definiranje visine i smjera ekstrudiranja moguće je izvesti i pomoćnim izbornikom koji se pojavljuje na ekranu pri pokretanju naredbe *Extrude* u glavnom gornjem izborniku u kartici *Create* gdje je pod 1 na slici 4.5 označena jednosmjerna ekstruzija, pod 2 na slici 4.5, obostrani smjer simetrične ekstruzije i pod 3 na slici 4.5 obostrani smjer asimetrične ekstruzije.

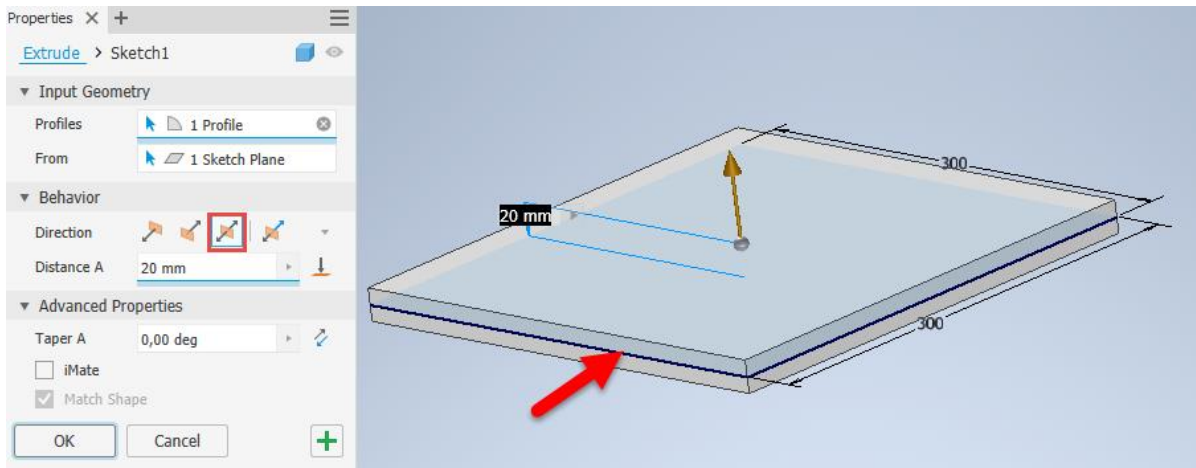


Slika 4.5 Pomoćni izbornik s označenim smjerom ekstruzije brojevima 1, 2 i 3



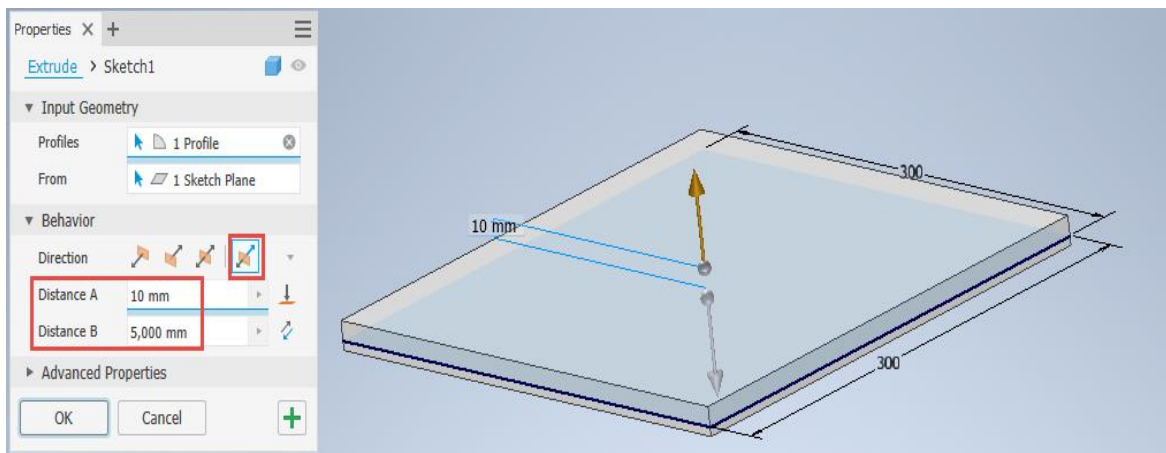
Slika 4.6 Jednostrano definiranje ekstruzije

Oblikovanje trodimenzionalnoga tijela moguće je izvesti ekstrudiranjem na obje strane simetrično tako da se ukupna zadana visina ravnomjerno podijeli na obje strane (slika 4.7), ili asimetrično definiranjem udaljenosti visine koja se izvodi u različitim smjerovima (slika 4.8).

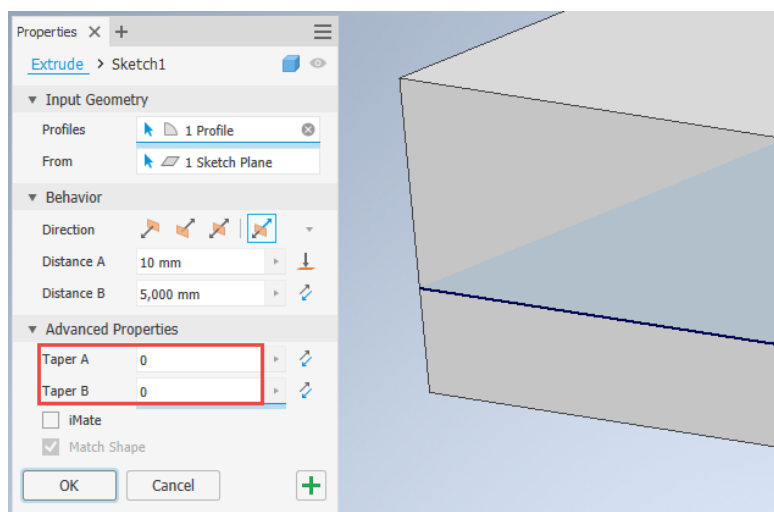


Slika 4.7 Obostrana simetrična ekstruzija

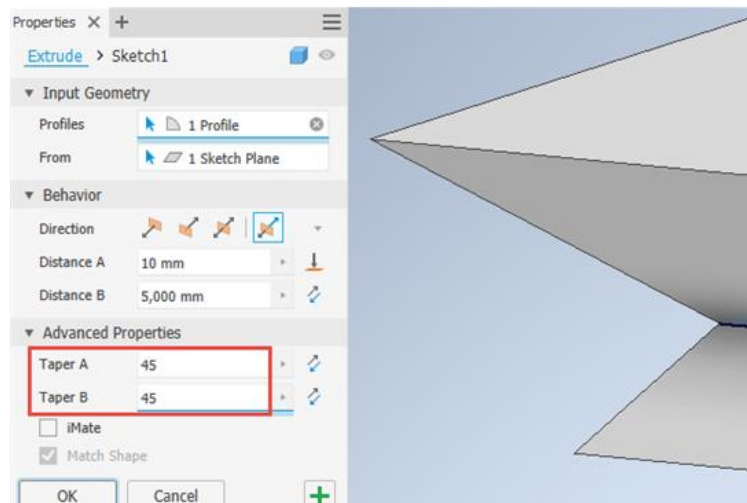
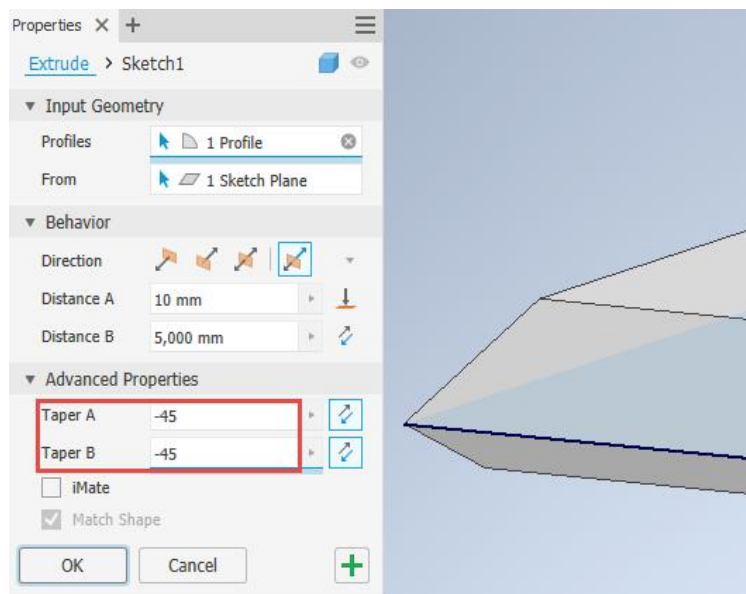
Definiranje veličine skošenja te definiranje njegova pozitivnoga ili negativnoga kuta skošenja ovise o željenom rezultatu, a te se opcije također izabiru i upisuju željene vrijednosti u padajućem izborniku, kako je označeno na slikama 4.8 i 4.9. Ako se u dodatnoj opciji skošenja novonastalih rubnih ploha ne definira skošenje, rezultat će ekstruzije biti ravna ploha rubne površine (slika 4.9).



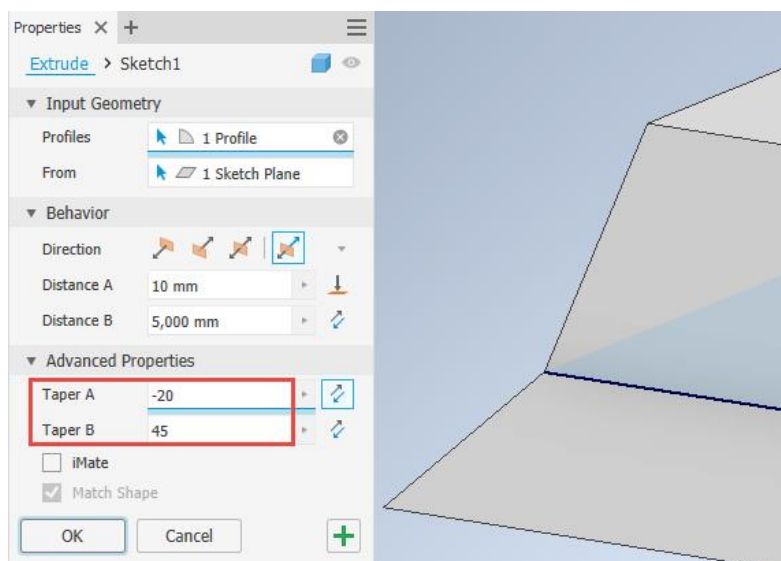
Slika 4.8 Obostrana asimetrična ekstruzija



Slika 4.9 Ravne plohe rubne površine



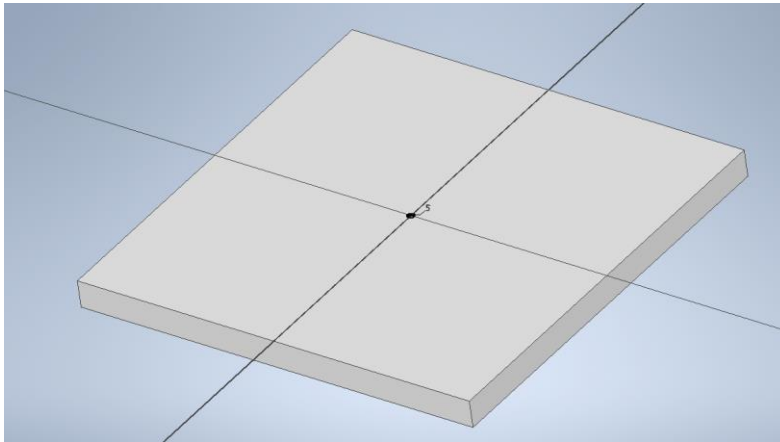
Slika 4.10 Rezultat simetrično zadanoga pozitivnoga i negativnoga kuta ekstruzije




Slika 4.11 Rezultat asimetrično zadanoga pozitivnoga i negativnoga kuta ekstruzije

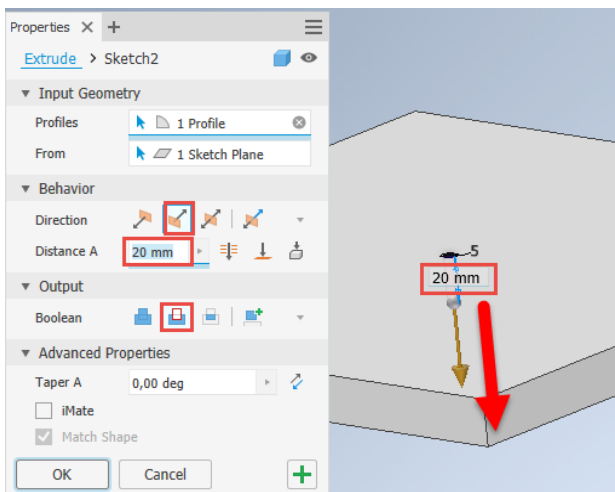
To su bili primjeri svojevrsnoga izvlačenja površine ili ekstrudiranja. Time je stvoren trodimenzionalni model, no na isti se način može modelirati i provrt, udubina, utor ili džep, što bi za razliku od prethodnoga primjera

gdje je materijal dodan, ovdje bio oduzet. Uz pretpostavku da je upravo modelirano tijelo zidni sat, crtanjem skice postavljene na plohu sata treba skicirati kružnicu promjera 5 mm koja će se nalaziti na sredini, gdje je potrebno izbušiti rupu za osovinu mehanizma i kazaljki. Budući da je pri skiciranju korišten pravokutnik definiran sa središtem, sada je lako pozicionirati kružnicu u središte kvadrata.

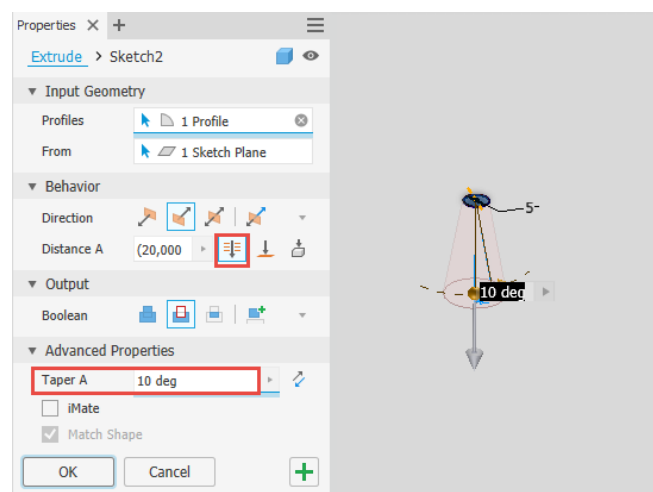


Slika 4.12 Pozicioniranje kružnice u drugoj skici za izradu provrta za osovinu mehanizma

Budući da je potrebno izbušiti rupu, smjer je definiran, a veličina s obzirom na debljinu zidnoga sata 20 mm treba biti također 20 mm (slika 4.13). U slučaju da pri promjeni debljine sata provrt mora biti jednak njegovoj debljini, dobro je ovu ekstruziju definirati uključenjem ikone , čime će se automatski upisati i stvarna duljina odnosno debljina u zagradi (slika 4.14). Tom se opcijom dimenzija dubine provrta uvijek prilagođava novoj naknadno definiranoj debljini zidnoga sata. Provrt je moguće izvesti i kao konusni definiranjem opcije kuta konusa, što za provrt osovine satnoga mehanizma nije potrebno (slika 4.14).

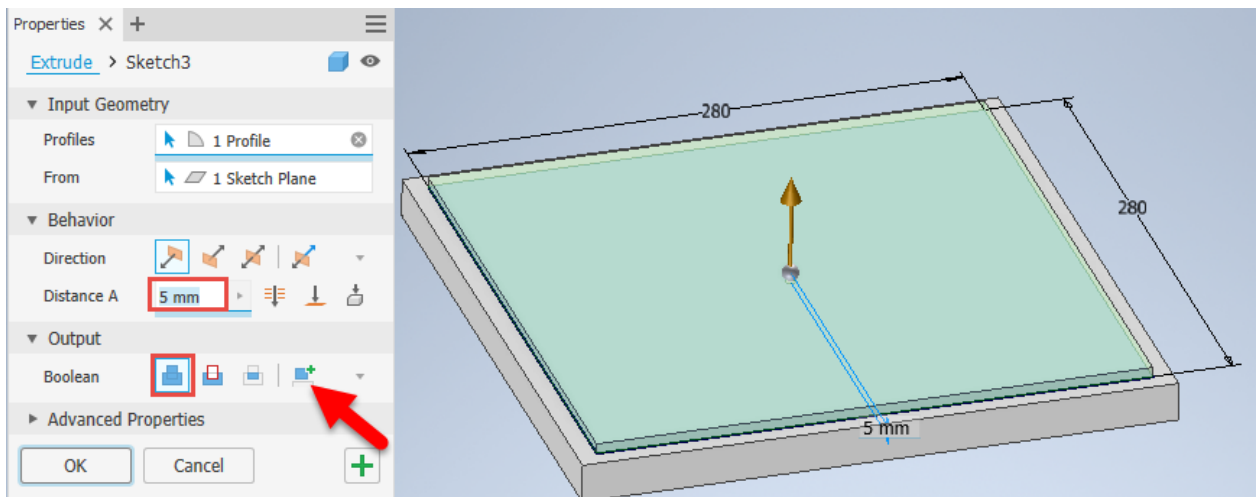


Slika 4.13 Zadavanje dubine i kuta konusa provrta



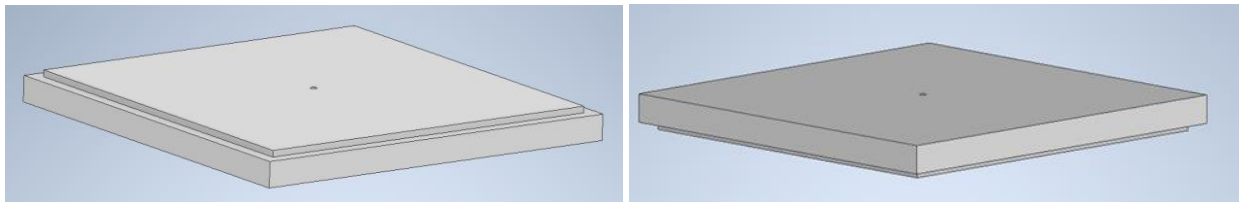
Slika 4.14 Zadavanje smjera i dubine provrta

Kao što je bilo izvedeno oduzimanje materijala bušenjem rupe, tako je moguće i nadograđivanje početnoga modela. Primjer za to bio bi poluutor na gornjoj plohi sata do širine ruba od 10 mm i dubine 5 mm. Kao i do sada, na gornjoj je plohi potrebno nacrtati kvadrat koji je za 10 mm manji od prethodnoga, završiti skicu te ekstrudirati središnji dio, tj. nacrtani kvadrat ekstrudirati za 5 mm, kao što je naznačeno na slici 4.15.




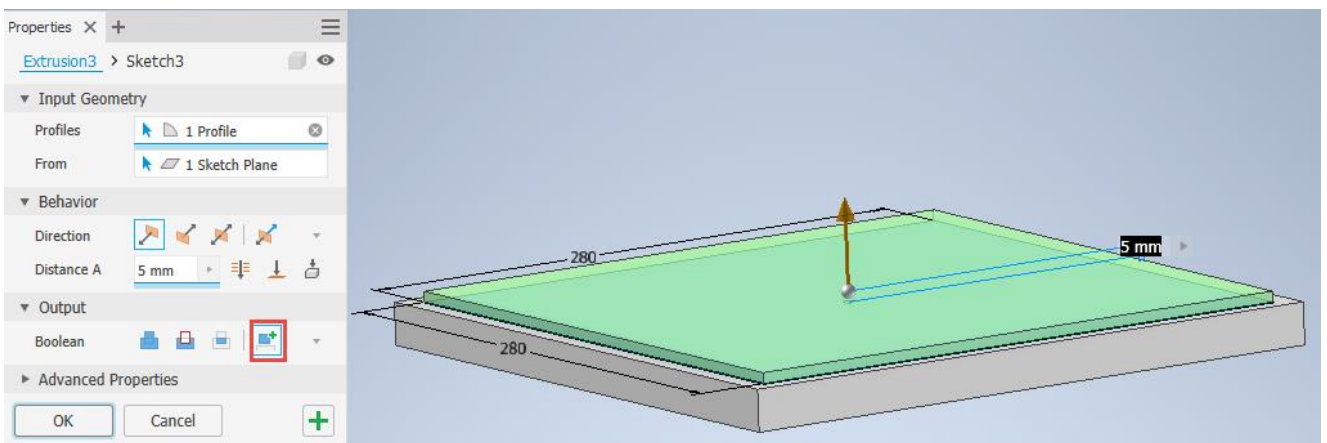
Slika 4.15 Izvedba poluutora dodatnom ekstruzijom modela

Budući da je dimenzija ekstruzije provrta bila zadana cijelom debljinom, provrt je sada vidljiv na obje površine (slika 4.16).



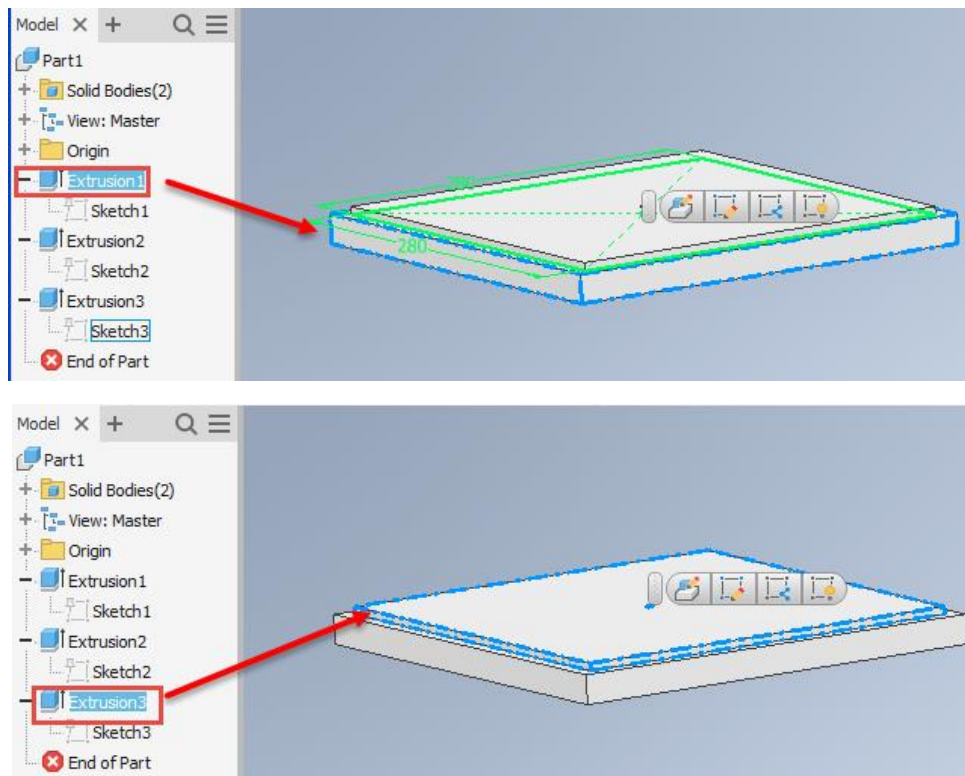
Slika 4.16 Vidljivost provrta na obje površine zidnoga sata

U slučaju da je riječ o istom materijalu, tada se naredba može potvrditi. Ako bi novonastali dio trodimenzionalnoga modela bio, na primjer, različit materijal ili novi element, potrebno je uključiti tipku  *New Solid* unutar pomoćnoga izbornika (slika 4.17).



Slika 4.17 Definiranje novoga tijela unutar modela

Broj stvorenih volumena provjerava se pomoću uvida u preglednik na lijevoj strani u kojem je redosljedni zapis izvršenih naredbi. Vidljiva su dva volumena stvorena u 1. i 3. ekstruziji (slika 4.18).



Slika 4.18 Vidljivost broja volumena ili trodimenzionalnih tijela unutar modela

4.1.1.1 Primjer izrade modela naredbom *Extrude* stalak za mobilni telefon i tablet



Slika 4.19 Fotografije stalka za mobilni telefon i tablet

U ovom je primjeru vidljiva izrada skice s primjenom ograničenja i izrada modela ekstrudiranjem te vizualni stil. Pomoću naredbe *Line* potrebno je u željenoj ravni skicirati približan oblik nacrtu stalka prema fotografijama (slika 4.19), čiji je rezultat prikazan na slici 4.20.



Slika 4.20 Skica nacrtu stalka prema modelu na fotografijama

Da bi skica bila potpuna, potrebno je unijeti ograničenja koja mogu biti u obliku kotiranja ili geometrijskih odnosa.

Geometrijski odnosi mogu biti:



koincidentnost, kolinearnost, centričnost, fiksiranost



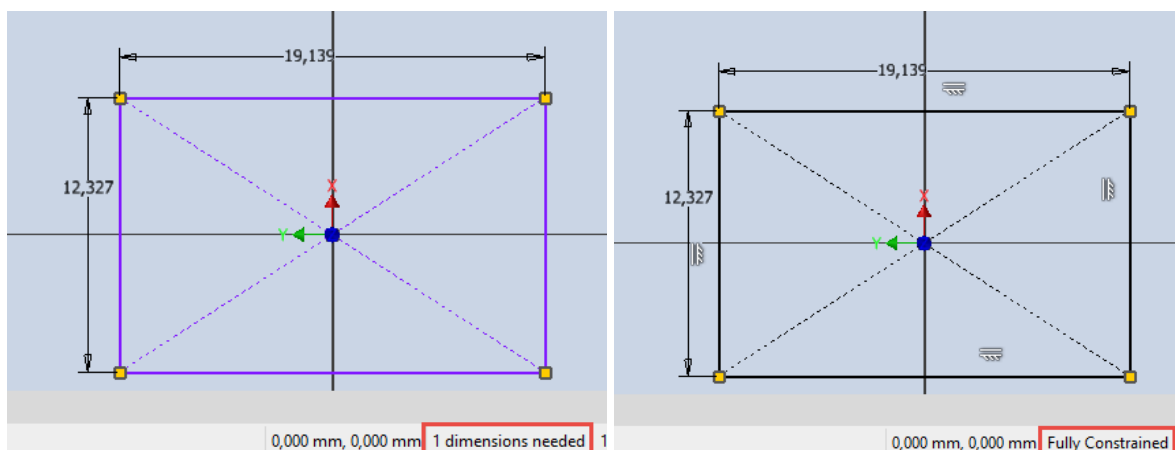
paralelnost, pravokutnost, vodoravnost, okomitost



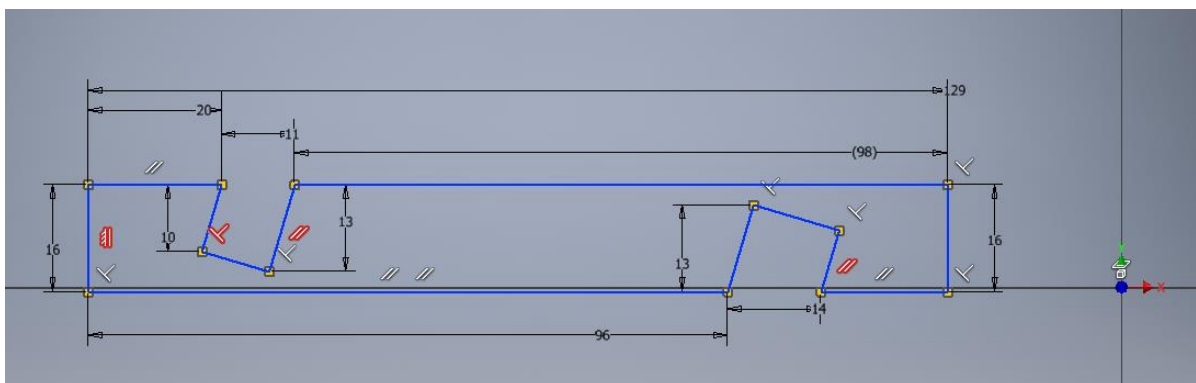
tangentnost, G2 zaobljenost, simetričnost, jednakost.

Pri kotiranju nije nužno paziti na udaljenost kotnih crta jer su one samo dio skice i neće biti vidljive na kasnije izrađenom tehničkom crtežu.

Potpuna definiranost skice vidljiva je promjenom boje crta crteža (slika 4.21) te također ispisom *Fully Constrained* koji se pojavljuje u donjem desnom uglu zaslona. Na istom će mjestu biti ispisan broj nedostatnih ograničenja koja mogu biti izražena brojem geometrijskih značajki ili dimenzija, kao što je vidljivo na slici 4.21. Potpunom definiranosti dimenzijama i geometrijskim značajkama skica nacrtu stalka spremna je za izradu trodimenzionalnoga modela (slika 4.22).



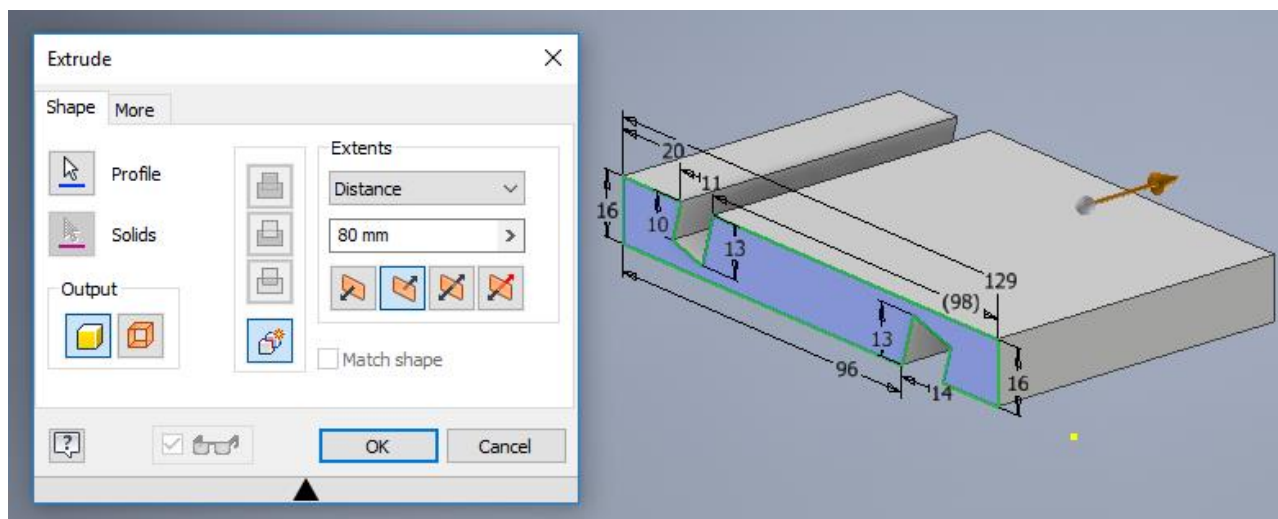
4.21. Kontrola završenosti i potpune definiranosti skice



Slika 4.22 Potpuno definiran crtež nacrtu stalka



Za prelazak na okruženje trodimenzionalnoga modeliranja potrebno je završiti skicu . Treću dimenziju predmeta moguće je dodati naredbom *Extrude* u čijem izborniku za izradu trodimenzionalnoga modela ekstrudiranjem treba upisati širinu stalka koja iznosi 80 mm. Strelica označuje u kojem će se smjeru ekstrudirati (slika 4.23).

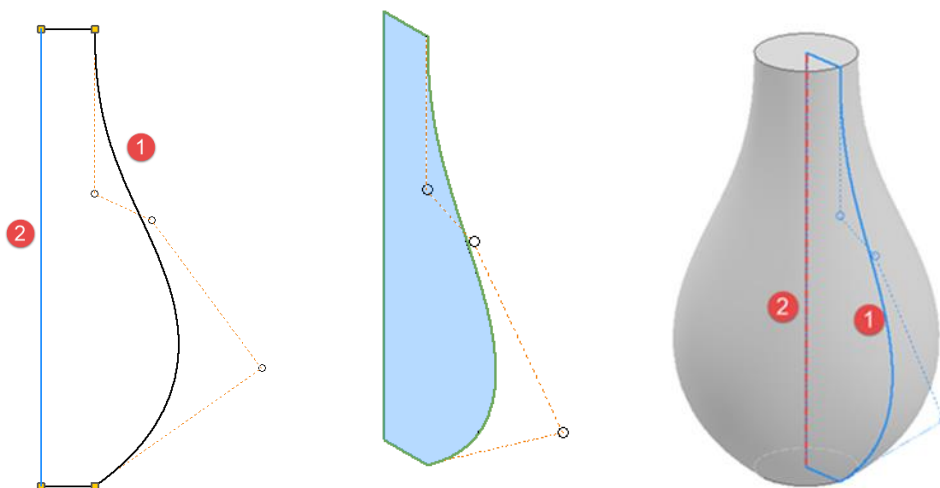


Slika 4.23 Ekstrudiranje se izvršava definiranjem dimenzije širine stalka

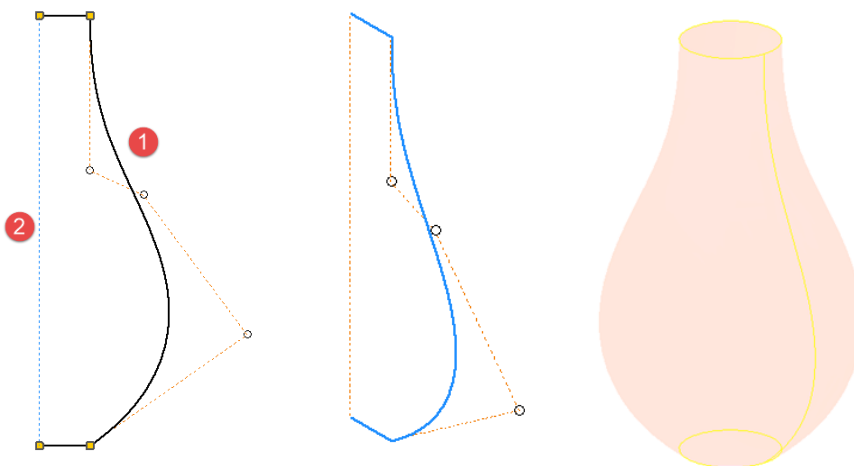
4.1.2 Izrada 3D modela tokarenih elemenata (*Revolve*)

Osnovno je obilježje tokarenih elemenata oblik poprečnoga presjeka u obliku kruga. Ako je poprečni presjek jednaka promjera duž cijele duljine elementa, tada se dobiva valjak i moguće ga je u Inventoru modelirati i ekstrudiranjem kruga. Tokareni elementi, kao što su noge stolica i stolova te prihvatnici, često imaju promijenjene promjere (slika 4.24).

Pri izradi modela potrebno je odabrati dva elementa u skici. Prvi je krivulja označena na slici 4.24 s brojem 1 te os rotacije označena brojem 2. Rezultat pri tome može biti različit. U prvom primjeru krivulja je zatvorena i samo u tom slučaju može biti modelirano puno tijelo, dok na slici 4.25 krivulja nije zatvorena pa će rezultat biti samo plašt, a ne puno tijelo.

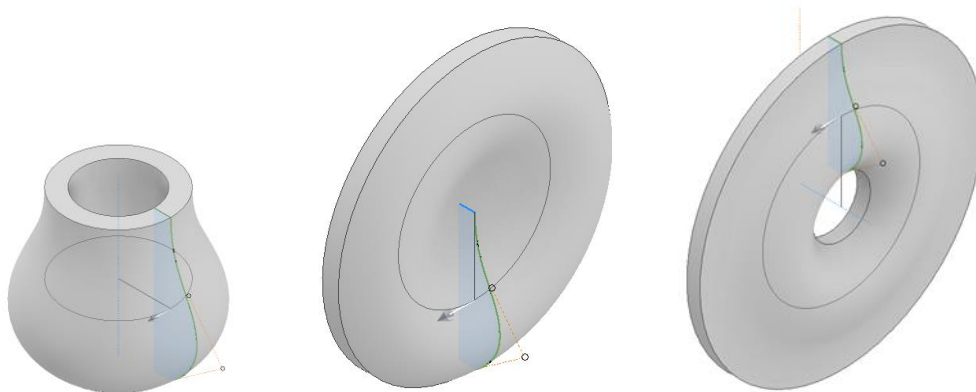


4.24 Skica sa zatvorenom krivuljom i trodimenzionalno puno tijelo dobiveno rotacijom



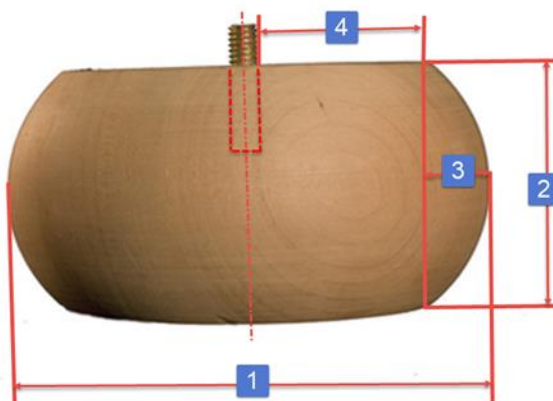
4.25 Skica s otvorenom krivuljom i trodimenzionalno šuplje tijelo (plašt) dobiveno rotacijom

Odabirom različite osi rotacije od jedne skice moguće je dobiti različita tijela, kao što je prikazano na slici 4.26.



Slika 4.26 Različiti trodimenzionalni modeli dobiveni iz iste skice različitim odabirom osi rotacije

U ovom će poglavlju biti objašnjeno modeliranje uz pomoć naredbe *Revolve* lako je neke jednostavne tokarene elemente moguće modelirati naredbom *Extrude* za većinu je izrade trodimenzionalnih modela tokarenih elemenata naredba *Revolve* nužna. Primjena te naredbe bit će objašnjena na primjeru tokarene noge na slici 4.27.



Slika 4.27 Primjer tokarene noge

Tokareni model noge treba izraditi pomoću naredbe *Revolve* za učvršćenje na korpus ormara ili okvir naslonjača modelirat će se provrt promjera 8 mm, dubine 25 mm za vijak.

Tokareni modeli izrađuju se izradom skice zatvorene plohe te zadavanjem središnje osi oko koje će se izvesti rotacija ranije nacrtane plohe.

Kako bi izrada modela u Inventoru bila što sličnija predlošku na slici, potrebno je odrediti dimenzije pomoću jedne zadane dimenzije te ostatka proporcionalnim određivanjem prema izmjerama na fotografiji i odnosom sa stvarnom (definiranom) dimenzijom koja je zadana.

To je moguće izvesti na nekoliko načina. Može se povećati slika na ekranu tako da duljina najvećega promjera koja odgovara dimenziji označenoj brojem 1 na slici 4.27 stvarno iznosi 130 mm, kao što je u ovom primjeru. Na ekran se položi milimetarski papir i lagano iscrtaju crte na papiru koje se potom izmjere. Drugi je način da se na ekranu ili isprintanoj slici proporcionalno odrede dimenzije označene brojevima 2–4 na slici 4.27. Da bi se dobile ostale dimenzije, postaviti će se omjeri poznate (stvarne) dimenzije i izmjerene dimenzije na slici.

Definirana dimenzija ukupnoga promjera noge iznosi 130 mm. Izmjerena dimenzija 1 na papiru iznosi 86 mm. U tom slučaju stvarna dimenzija 2 (visina noge), koja je na papiru izmjerena 40 mm, iznosi 60,46511 mm, što će zaokruživanjem na cijele milimetre iznositi 60 mm.

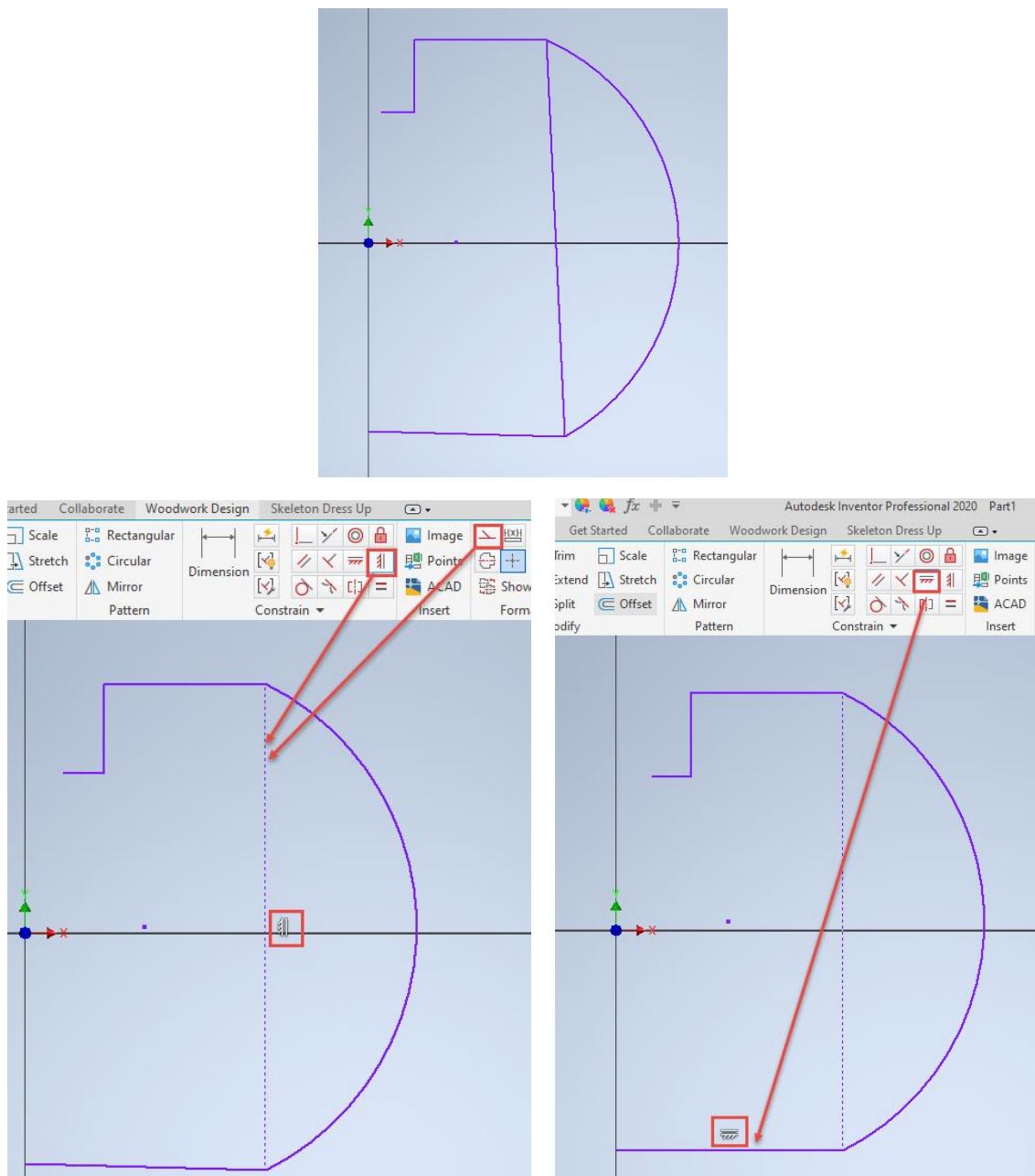
130 mm (stvarnih) = 86 mm (izmjenjenih na fotografiji)

X mm (stvarnih) = 40 mm (izmjenjenih na fotografiji)

$X = 130 \times 40 / 86 = 60,46511$ mm.

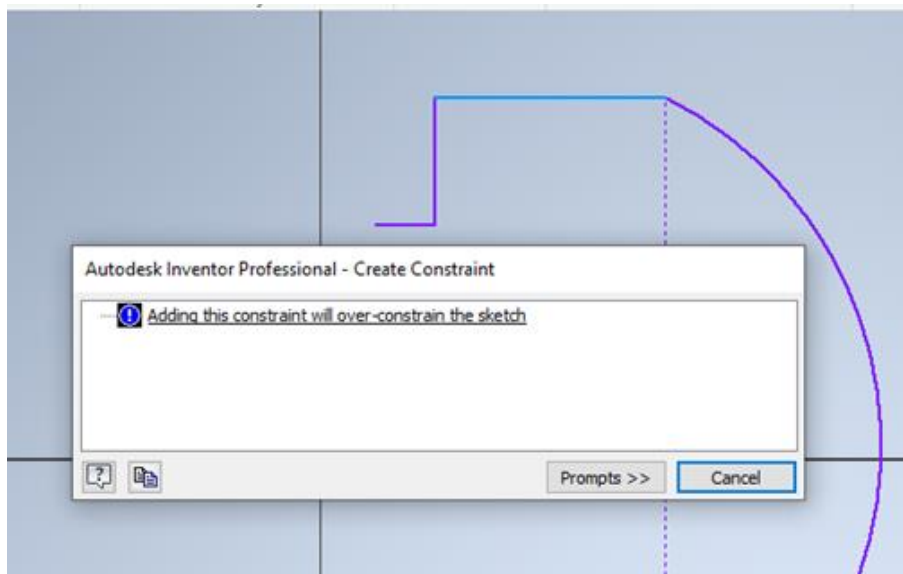
Na isti su način dobivene ostale dimenzije: 3 = 20 mm, dimenzija 4 = 45 mm.

Potrebno je otvoriti dokument elementa (*Part*) i u njemu na odabranoj ravnini skicirati konture polovice lika koji će se rotirati kako bi se dobio tokareni element. Ovdje namjerno donja crta nije vodoravna i skica ne počinje u ishodištu. Osim definiranja dimenzija pri crtanju, skicu treba opremiti i definiranjem geometrijskih značajki, kao što je prikazano na slici 4.28.



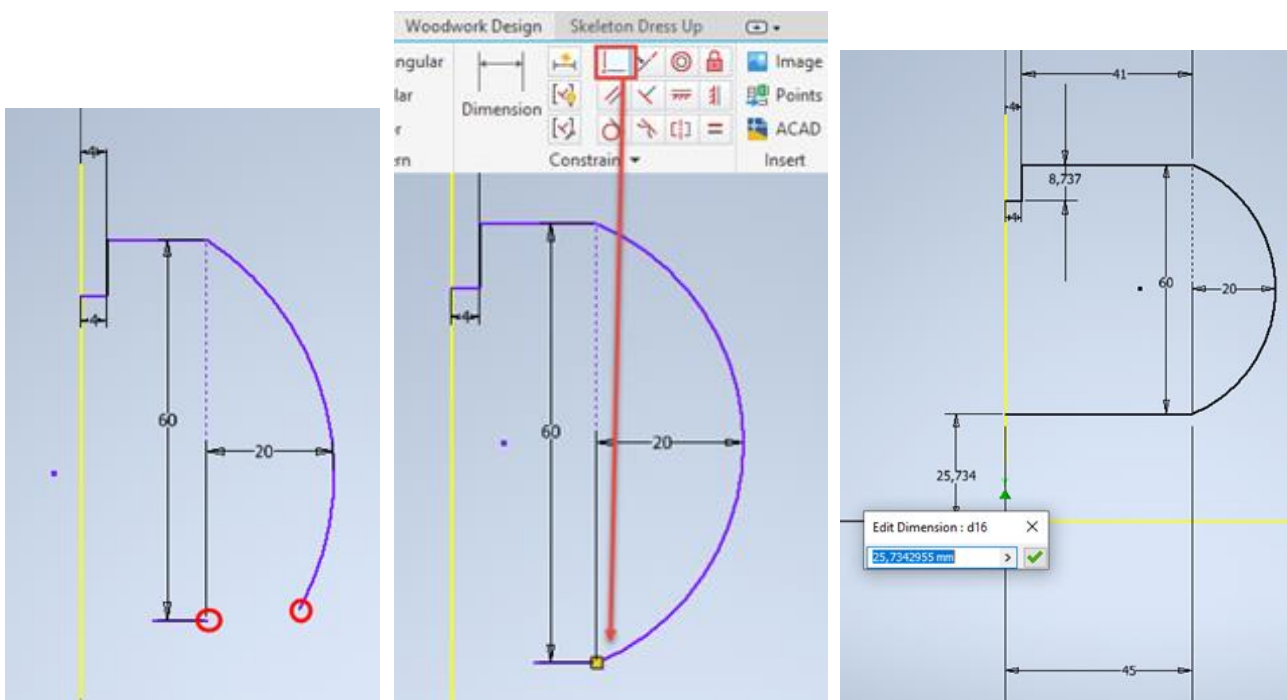
Slika 4.28 Početna skica

Ako je crta crtana ravno, a želi se dodijeliti značajka vodoravnosti, program će upozoriti da je značajka već dodijeljena (slika 4.29).



Slika 4.29 Poruka o dvostrukom dodjeljivanju iste značajke

Ako se pri kotiranju dogodi „odvajanje“ završne točke luka od donje crte, potrebno je za te dvije točke primijeniti značajku *Coincident*. To je nužno učiniti jer u protivnom nezatvorene krivulje neće činiti plohu. U tom bi slučaju rezultat bio ljuska, a ne, kako je traženo, puno tijelo.

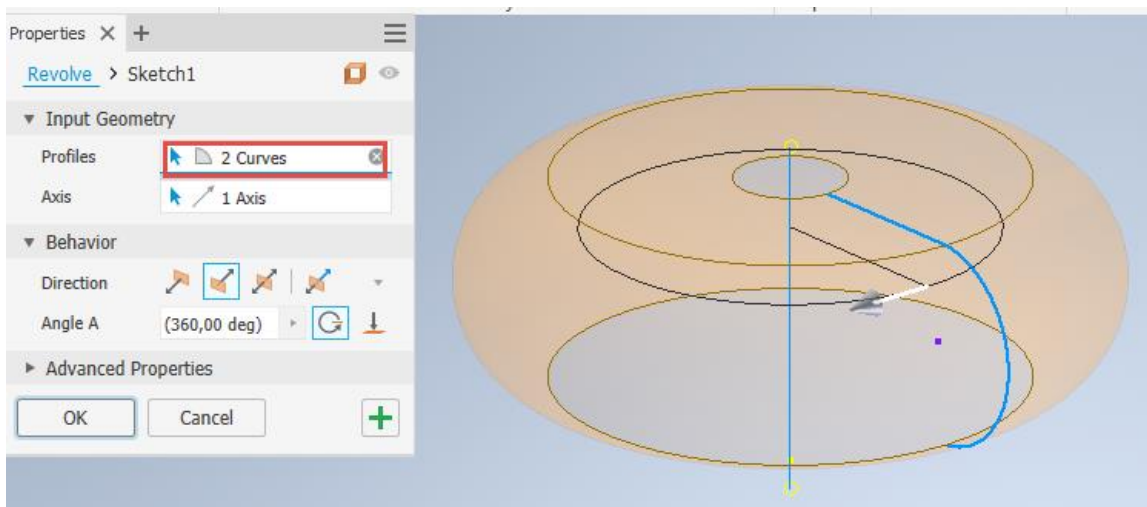


Slika 4.30 Dovršavanje skice

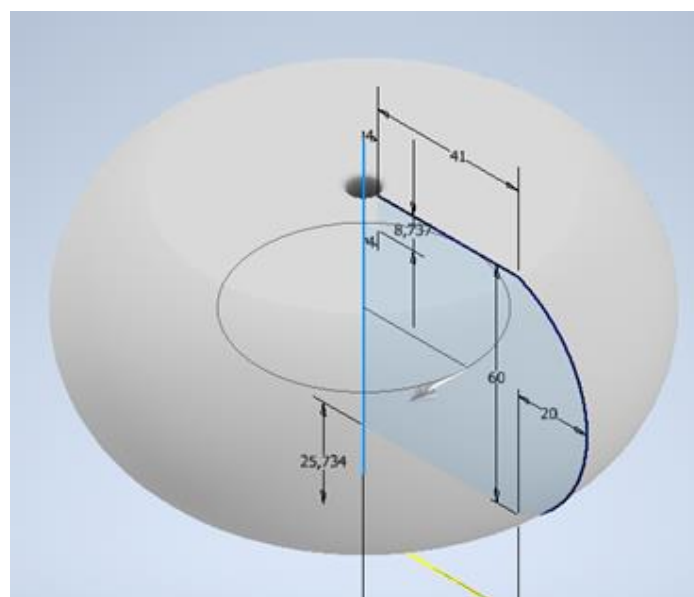
Na kraju treba unijeti preostale kote. Iako su sve kote unesene, samo je jedna crta promijenila boju, što znači da skica nije u potpunosti definirana. Ako su vodoravne crte nepromijenjene, znači da skica nije potpuno definirana. Iako potpuna definiranost za ovaj zadatak nije bitna jer bi učinak bio posve jednak, definiranost je moguće izvesti definiranjem udaljenosti od osi x. Potpuna definiranost crteža važna je pri izradi inačica,

što će biti objašnjeno u poglavlju primjene parametrike u modeliranju. Ako je potrebno, može se uključiti vidljivost osi za lakše kotiranje. Dimenzija je udaljenosti u ovom primjeru potpuno nebitna. Promjena boje skice označuje da je potpuno definirana i da se skica može zatvoriti naredbom *Finish*te prijeći na trodimenzionalno modeliranje naredbom *Revolve*.

Unutar naredbe *Revolve* ako je ploha dobro definirana (sve crte i krivulje zatvorene), automatski će se selektirati i obojati. Ako se to ne dogodi, znači da profil nije zatvoren te će se pod pojmom definiranja geometrije rotacije (*Profile*) pojaviti opcija *Curve* smjesto opcije *Profile* te će se modelirati ljuska, a ne puno tijelo, kao što je to na slici 4.31. U tom se slučaju treba vratiti u skicu i „popraviti“ pomoću dodavanja značajki ili, kao u ovom primjeru, potrebno je os rotacije koja je u skici bila konstrukcijska crta pretvoriti u vidljivu. Tim će se postupkom u skici stvoriti lik čijom rotacijom nastaje puno tijelo, kao što je na slici 4.32. Osim navedenoga unutar naredbe *Revolve* moguće je definirati kut rotacije. U tom slučaju kut treba biti 360° , kao što je označeno na slici 4.31.

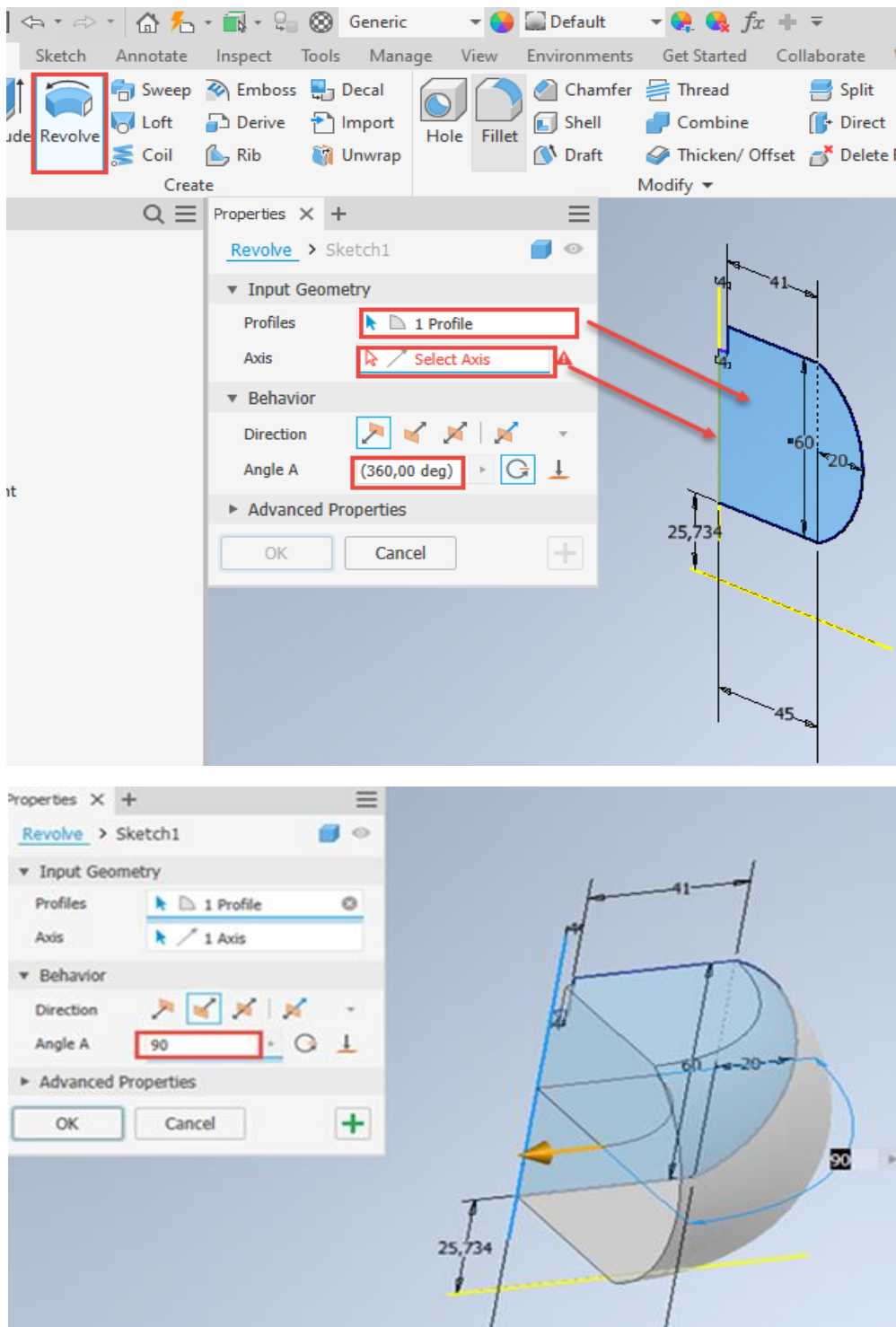


Slika 4.31 Za profil su ponuđene dvije krivulje – *Curve* smjesto jedne plohe – *Profile*



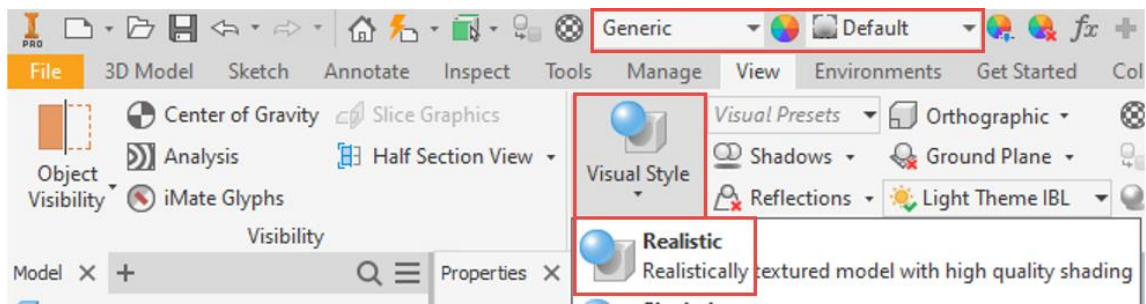
4.32 Trodimenzionalni model punoga tijela

Osim potpune rotacije od 360° u izborniku je moguće definirati kut i smjer rotacije. Primjer bi bio noga kreveta koja zbog sastavljanja s uznožjem i stranicom treba imati djelomičnu rotaciju od 270° . Na slici 4.33 prikazan je rezultat rotacije dobivene odabirom kuta rotacije od 90° .



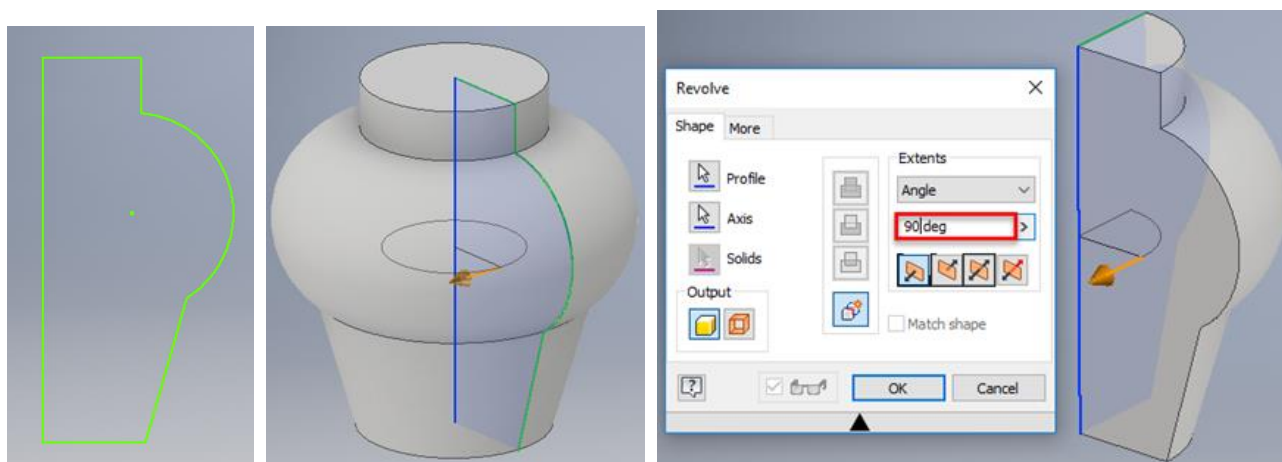
Slika 4.33 Označena ploha, os i kut rotacije 90° i dobiven trodimenzionalni model rotacijom

Ako je dobiven željeni oblik tijela, potrebno je ukloniti vidljivost osi u traci *View*, odabrati vizualni stil *Realistic* te dodati teksturu s jedne od traka za stvarnu dodjelu materijala s uključenim svojstvima (slika 4.34).



Slika 4.34 Uređivanje vizualnoga stila

Na isti način može se nacrtati bilo koji profil i uz zadanu os rotacije kreirati trodimenzionalni model tokarenoga elementa (slika 4.35).



Slika 4.35 Izrada profila pomoću crta i krivulja te trodimenzionalnoga modela različito definirana stupnja rotacije plohe

4.1.2.1. primjeri tokarenih proizvoda koji se izvode naredbom *revolve*

Ova je naredba primjenjiva za sve tokarene elemente, kao što su noge za namještaj, prihvatnici – dugmad, i noge za namještaj, tokareni svijećnjaci, zdjele, lusteri i slični proizvodi (slika 4.36).

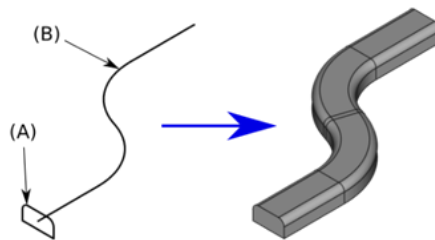




Slika 4.36 Primjeri tokarenih drvenih predmeta dobivenih naredbom *Revolve*

4.1.3. Modeliranje po putanji – profilirani savijeni elementi (*Sweep*)

Naredbom *Sweep* trodimenzionalno se tijelo dobiva pomoću nacrtanoga profila (A) te putanje (B) po kojoj će se ekstrudirati profil (slika 4.37). Dobar su primjer za primjenu ove naredbe savijene glodane ili tokarene noge ili nasloni stolica (slike 4.38 i 4.39). Ova naredba najčešće služi za izradu profiliranih savijenih elemenata, kao što su dijelovi stolica od cjelovitoga drva i otpresaka, te za modeliranje prihvatnoga okova za namještaj, čiji je primjer modeliranja opisan u daljnjem tekstu (slika 4.40).



Slika 4.37 Prikaz izrade trodimenzionalnoga modela naredbom *Sweep*

Naredba *Sweep* primjenjuje se za izradu modela profiliranih savijenih dijelova čiji je profil jednaka oblika duž cijele krivulje. Ona je također upotrebljiva za izradu tokarenih ili glodanih nogu namještaja te drvenih, metalnih i plastičnih prihvatnika.



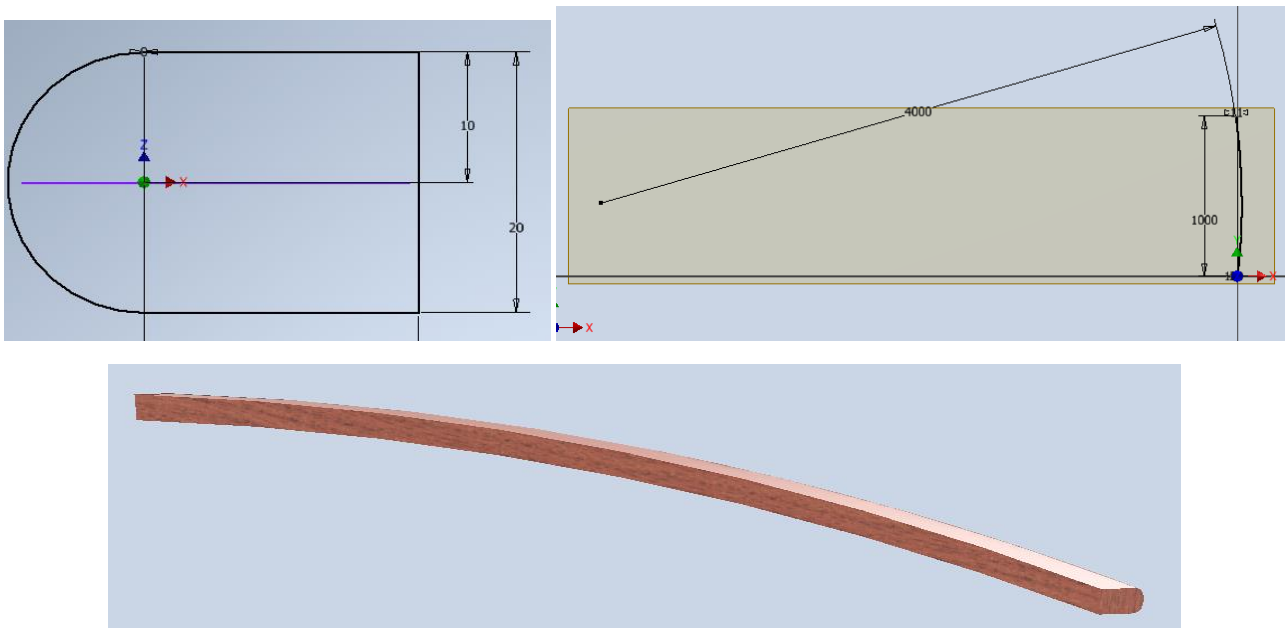
Slika 4.38 Noga stolice



Slika 4.39 Naslon stolice

U slučaju da je poprečni presjek elementa koji se modelira pravokutan, teoretski bi se takav model mogao izvesti naredbom *Extrude*no ako je riječ o profilu u obliku kruga ili nekoga kompleksnijega oblika, to je moguće jedino naredbom *Sweep*

Postupak modeliranja započinje kao i svaki drugi skicom u kojoj se u odabranoj ravnini treba nacrtati putanja, a u drugoj, koja siječe putanju, profil. Nakon odabira naredbe *Sweep*u padajućem izborniku potrebno je odabrati profil i putanju i trodimenzionalni će model biti iscrtan. Ta je naredba primjenjiva pri modeliranju različitih prihvatnika, vješalica i dijelova namještaja, kao što su noge stolica, čiji je profil poprečnoga presjeka noge skiciran u ravnini *xz* a putanja po kojoj će se izvlačiti profil naredbom *Sweep*u ravnini *xy*koja je okomita na ravninu u kojoj je napravljena prva skica poprečnoga presjeka profila noge (slika 4.40).



Slika 4.40 Profil poprečnoga presjeka glodane noge, putanja i stražnja noga glodane stolice

4.1.3.1 Primjena naredbe Sweep na primjeru modeliranja prihvatnika

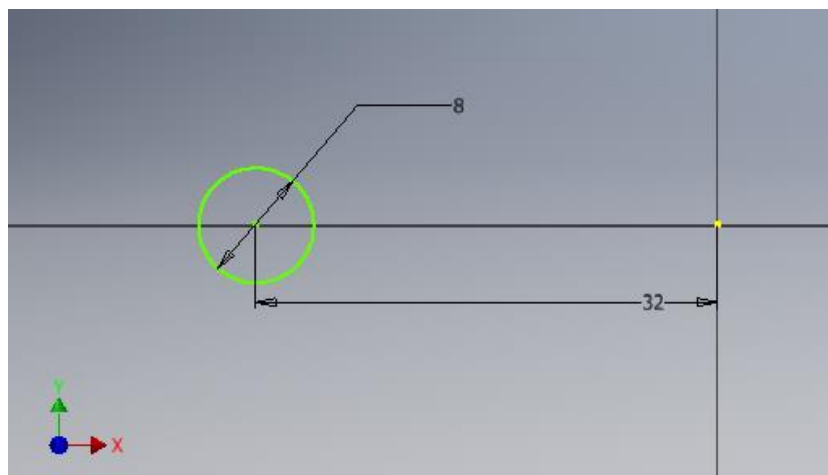


Slika 4.41 Prihvatnik

U primjeru je opisana izrada modela metalnoga prihvatnika koji ima okrugli poprečni presjek i polukružni oblik. Ujedno je opisan postupak izrade rupa za vijke s metričkim navojem koji služe za učvršćenje prihvatnika na prednjak.

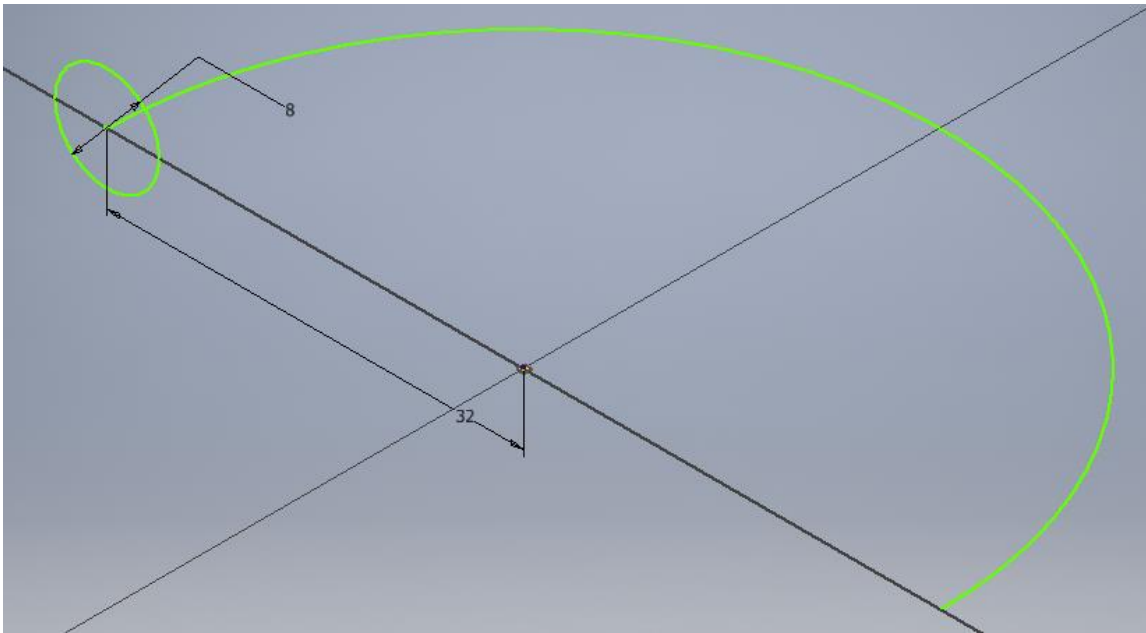
U jednoj od ravnina potrebno je nacrtati profil poprečnoga presjeka prihvatnika. U ovom primjeru to je kružnica promjera 8 mm koja je od središta udaljena 32 mm. Sustav 32 često se koristi za bušenje rupa pri izradi namještaja. On je određen nekadašnjim ograničenjem razmaka glava viševretene bušilice koja je minimalno mogla biti 32 mm. Time je završena prva skica.

Iako se pojedinačnim bušenjem ili izradom rupa na CNC strojevima taj razmak može smanjiti, do danas je ostala norma koja određuje i razmak rupa za postav nosača polica na stranice namještaja za odlaganje, kao što su poličari, garderobni ormari ili vitrine. Isto se odnosi i na prihvatnike za koje je razmak rupa uvijek višekratnik broja 32. Tako razmak može iznositi 32 mm, 64 mm, 96 mm, 128 mm, 160 mm itd.



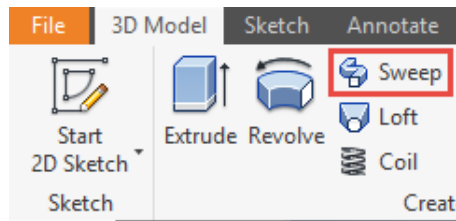
Slika 4.42 Profil poprečnoga presjeka prihvatnika

Druga skica treba biti izvedena okomito na ravninu na kojoj je nacrtana kružnica koja predstavlja poprečni presjek prihvatnika. Sada je potrebno nacrtati putanju po kojoj će se provesti nacrtani profil na prvoj skici. Važno je napomenuti da krivulja profila treba započeti u središtu nacrtane kružnice. Ta točka označuje početak naredbe *Sweep* kojom se modelira prihvatnik. U ovom je primjeru putanja polukružnoga oblika pa je crtana pomoću luka sa središtem koji ima kut od 180° . Nacrtanom putanjom završava 2. skica.



Slika 4.43 Putanja za izvedbu prihvatnika

Na alatnoj traci 3D modela unutar područja *Create* potrebno je izabrati naredbu *Sweep* (slika 4.44).



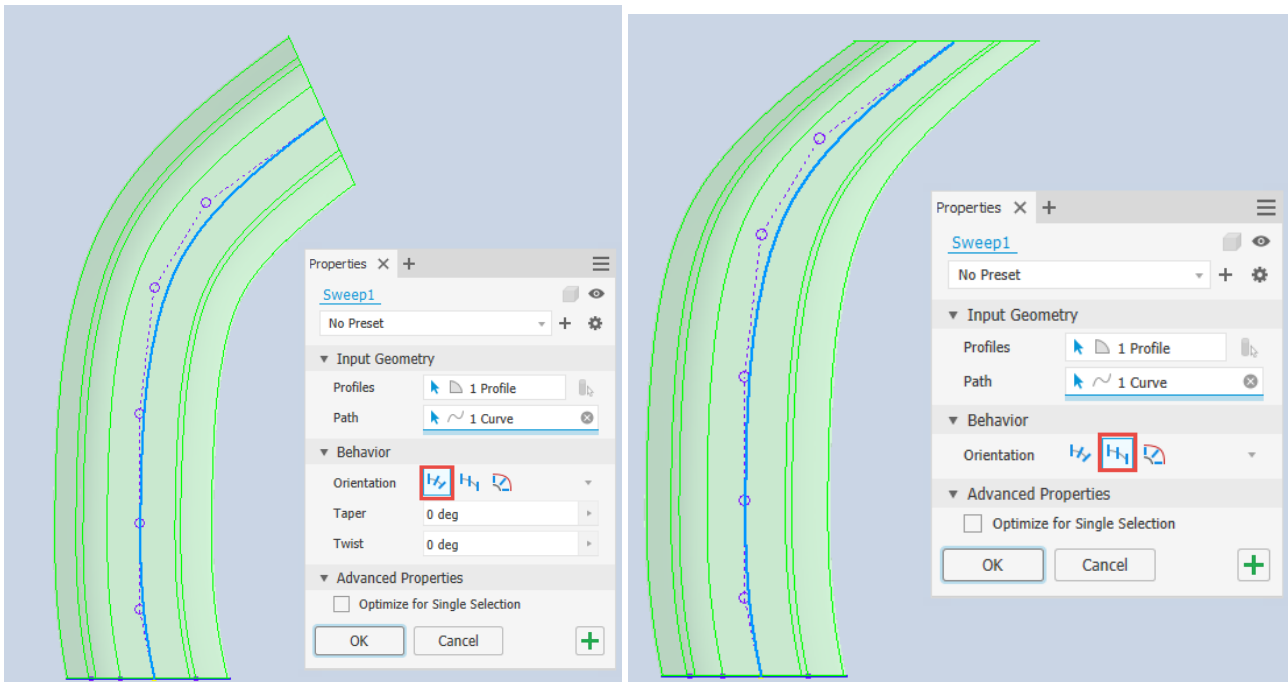
Slika 4.44 Naredba *Sweep* unutar kartice *Create*

Budući da je nacrtan samo jedan profil i jedna putanja, program automatski iscrtava model (slika 4.45).



Slika 4.45 Izvedba prihvatnika naredbom *Sweep* okomite orijentacije na krivulju

Pri primjeni naredbe *Sweep*, konačni će rezultat ovisiti i o orijentaciji kretanja poprečnoga presjeka po putanji, koji može slijediti putanju ili imati nepromjenjiv položaj, a rezultati odabira orijentacije vidljivi su na slici 4.46.



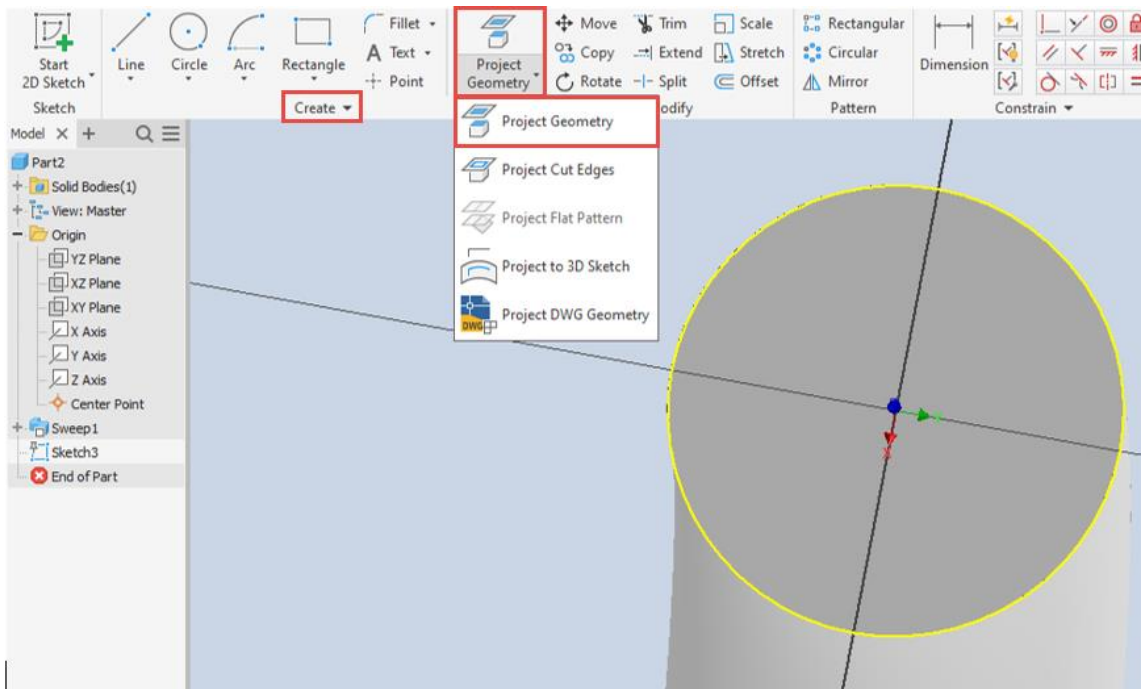
Slika 4.46 Orijehtacija profila na putanju

Izrada rupa mogla bi se izvesti crtanjem kružnice definiranoga promjera i ekstrudiranjem, no budući da je riječ o metalnom prihvatniku, potrebno je izraditi rupe s metričkim navojem pozicioniranjem na središte početne plohe poprečnoga presjeka prihvatnika s metričkim navojem (slika 4.47).

U padajućem izborniku izabire se:

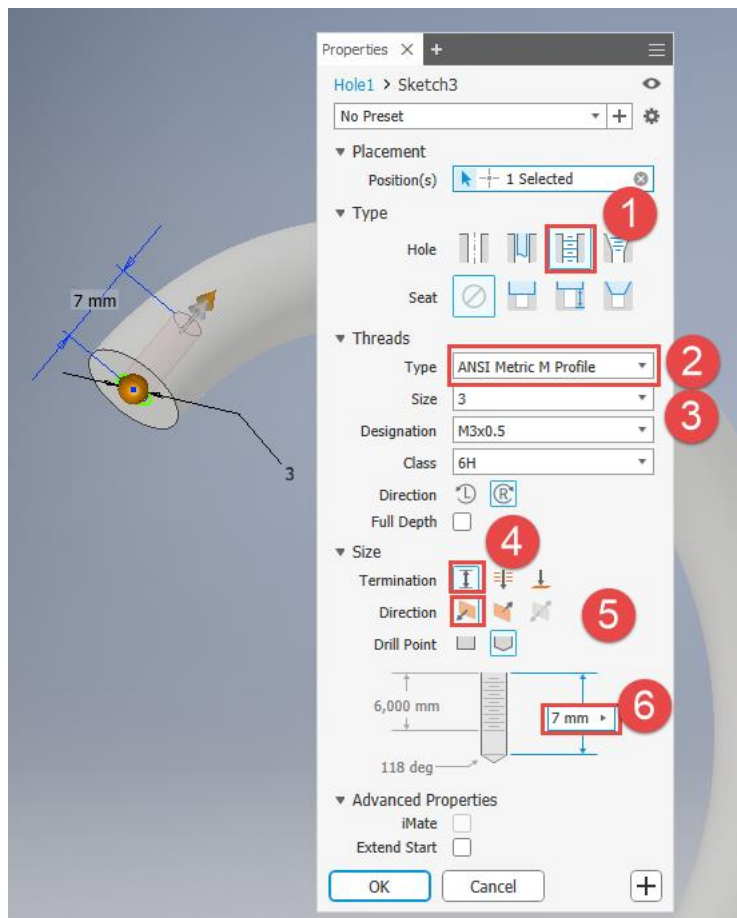
1. vrsta rupe (s navojem)
2. vrsta navoja (metrički navoj)
3. veličina promjera (3 mm)
4. definirana duljina
5. smjer
6. ukupna dubina rupe (7 mm).

Za precizno postavljanje provrta, u ovom slučaju pozicioniranja na središte poprečnoga presjeka prihvatnika, potrebno je izraditi novu skicu na kojoj treba uključiti naredbu *Project Geometry* kojom se projiciraju odabrani geometrijski elementi iz skice 1. U Inventoru elementi iz ranijih skica nisu dostupni te se na ovaj način može željena geometrija projicirati bez dodatnoga definiranja kotiranjem ili geometrijskim značajkama, npr. središta kružnice iz skice 1, kao što je prikazano na slici 4.47.



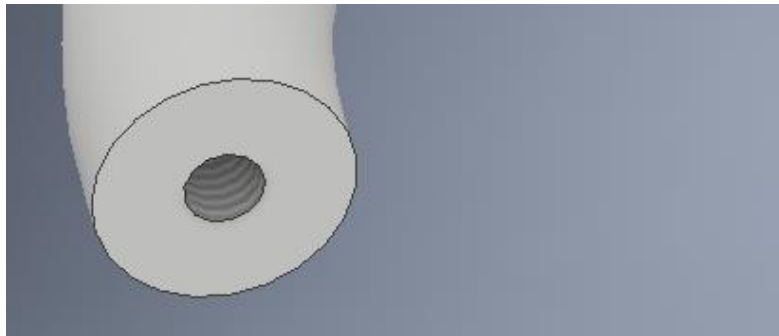
Slika 4.47 Preuzimanje kružnice sa središtem iz skice 1 pomoću naredbe *Project Geometry*

Pozicioniranje rupe sada je moguće u središtu poprečnoga presjeka profila nakon čega se odabire prvo vrsta provrta, njezin tip, dimenzije i smjer, kako je prikazano na slici 4.48.



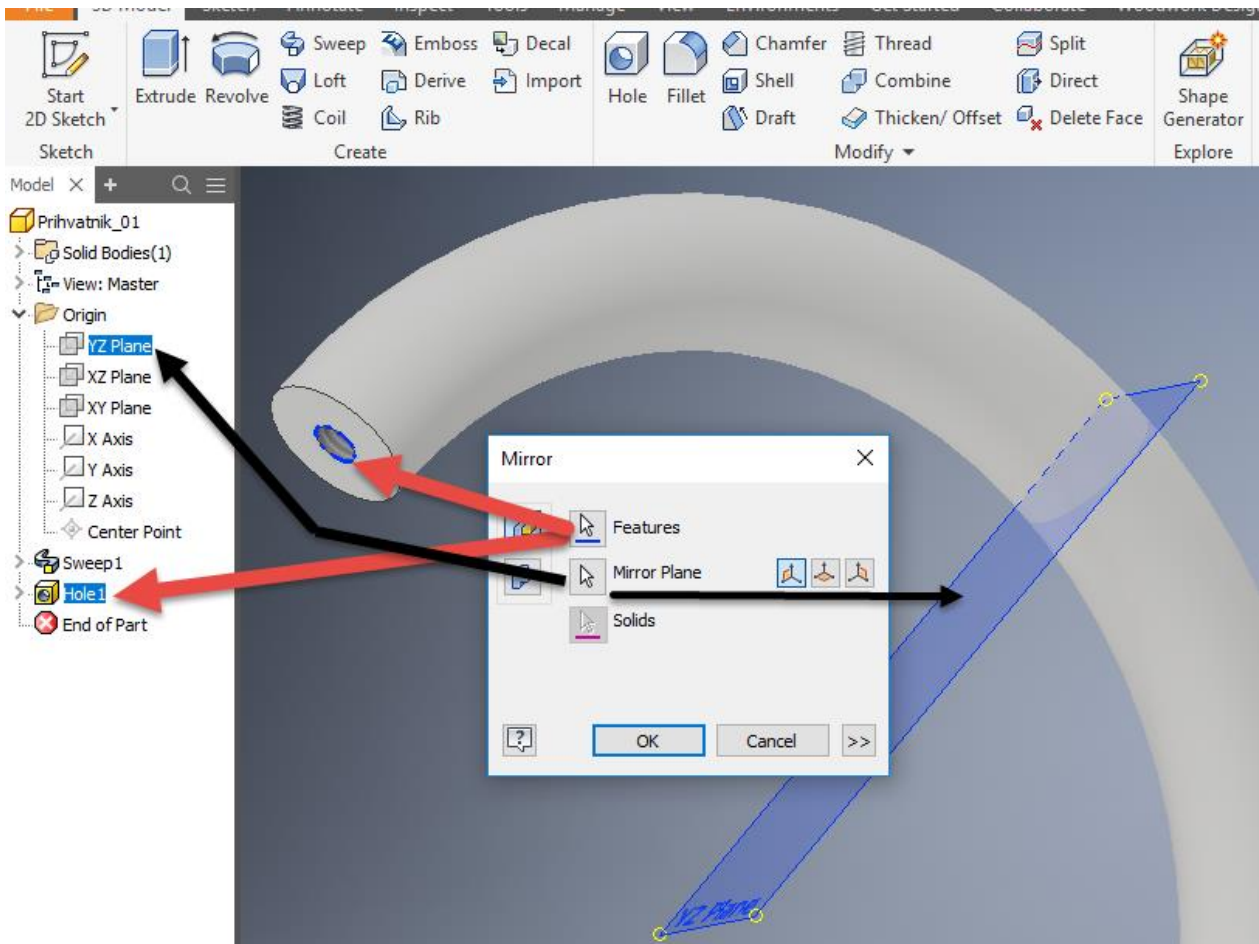
Slika 4.48 Izrada rupe s metričkim navojem

Za razliku od bušene rupe izvedene ekstrudiranjem, kao konačni rezultat bit će vidljiv unutarnji navoj (slika 4.49). Treba naglasiti da to nije pravi navoj, već samo njegova slika.



Slika 4.49 Model provrta izrađen naredbom *Hole*

Za kopiranje provrta koji je u ovom slučaju simetričan, koristi se naredba zrcaljenja *Mirror* pri čemu je potrebno odabrati objekt koji se kopira (zrcali) te ravninu simetrije. Objekt se može izabrati na modelu i na alatnoj traci na kojoj treba potražiti željenu ravninu zrcaljenja, kao što je prikazano na slici 4.50.



Slika 4.50 Postupak zrcaljenja provrta

Nakon primijenjene naredbe rezultat će izgledati kao na slici 4.51.



Slika 4.51 Model prihvatnika

4.1.3.2 Primjeri proizvoda koji se izvode naredbom *Sweep*

Naredba *Sweep* primjenjuje se najčešće za modeliranje prihvatnika, nogu komoda i dijelova stolica.





Slika 4.52 Primjeri za vježbu naredbe *Sweep*

4.1.4 Izrada elemenata s promjenjivim dimenzijama i oblicima poprečnih presjeka (*Loft*)



Slika 4.53 Tokarena noga stolice promjenjivih dimenzija kružnoga presjeka

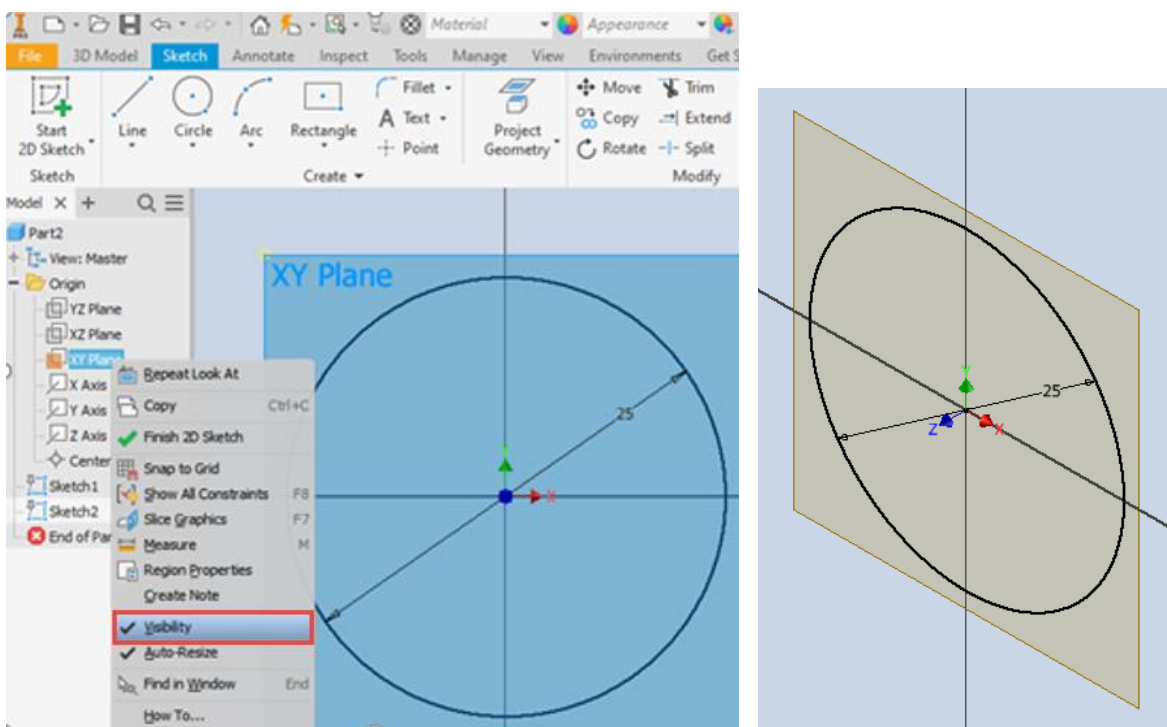


Slika 4.54 Glodana noga stolića promjenjivih dimenzija četvrtasta presjeka

Naredba *Loft* potrebna je se slično kao i naredba *Sweep* za izradu profiliranih modela koji se izrađuju pomoću profila i putanje, no za razliku od naredbe *Sweep* ova naredba služi za izradu modela kada je potrebno primijeniti više od dvaju profila odnosno poprečnih presjeka koji se nalaze duž elementa te kada je poznata visina na kojoj se nalaze željeni poprečni presjeci, tj. njihov oblik i dimenzije. Ta je naredba jednako primjenjiva za tokarene i za glodane elemente te one s kombinacijom različitih oblika poprečnoga presjeka, kao što su prihvatnici i noge namještaja (slike 4.53 i 4.54).

U daljnjem postupku bit će prikazan model prednje tokarene noge stolice sa slike 4.53 promjenjiva promjera poprečnoga presjeka duljine 40 cm, minimalnoga poprečnoga presjeka 25 mm, a maksimalnoga 40 mm.

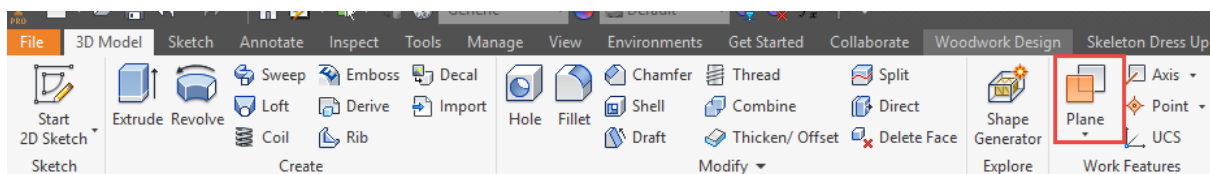
U ravnini *xz* nacrtan je početni poprečni presjek tokarene noge promjera 25 mm. Na pregledniku je potrebno selektirati ravninu u kojoj je nacrtan početni profil te ga selektirati i desnim klikom miša učiniti vidljivim naredbom *Visibility* nakon čega će crtež promijeniti boju s vidljivom ravninom (slika 4.55). Skicu treba završiti kao što je uobičajeno naredbom *Finish Sketch*



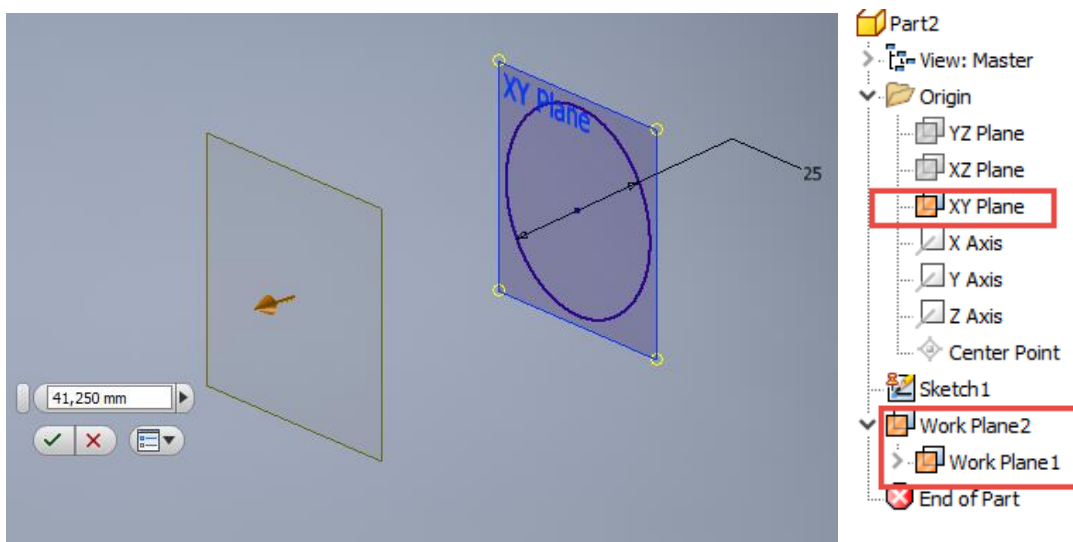
Slika 4.55 Vidljivost ravnine u kojoj je nacrtan početni poprečni presjek noge stolice

Da bi se nacrtala srednja i završna kružnica koje čine sredinu i kraj poprečnoga presjeka noge, potrebno je definirati još dvije radne ravnine na kojima će biti nacrtane kružnice promjera 40 mm (2. ravnina) i promjera 25 mm (3. ravnina). Međusobna udaljenost ravnina treba biti 200 mm.

U padajućem izborniku unutar alatne trake radnih ravnina (*WorkFeature*) potrebno je otvoriti naredbu *Plane* u padajućem izborniku izabrati opciju *Offset from Plane* te kliknuti mišem na postojeću ravninu i upisati udaljenost 200 mm. Tom je naredbom definirana radna ravnina koja je od početne udaljena 200 mm. Upravo se na toj visini nalazi sljedeći promjer poprečnoga presjeka noge stolice. Kao i na prošloj početnoj ravnini, dobro je obje radne ravnine učiniti vidljivima.



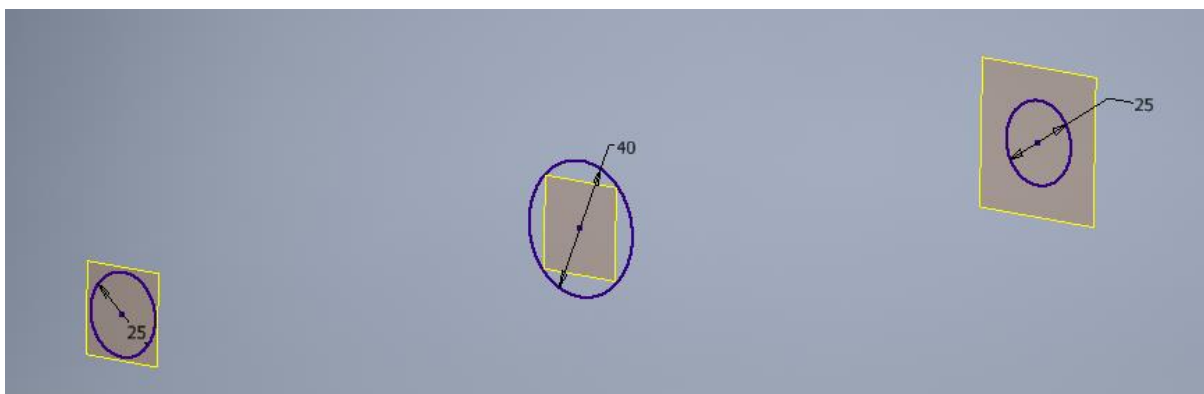
Slika 4.56 Alatna traka radne ravnine (*Work Features*)



Slika 4.57 Stvaranje radnih ravnina za crtanje poprečnih presjeka noge stolice

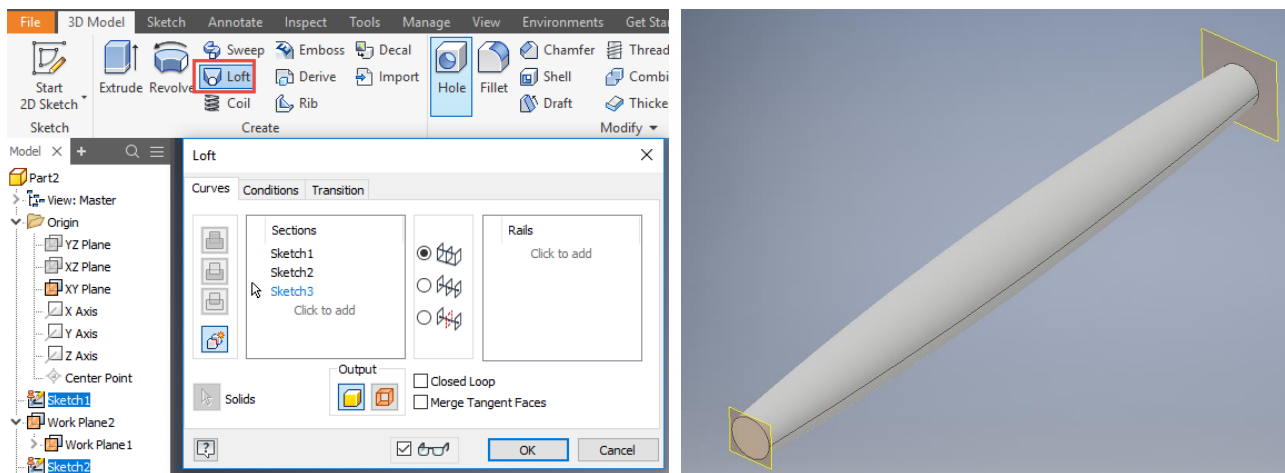
Ovaj postupak treba ponoviti da se stvori 3. ravnina, tj. 2. radna, što će se pokazati i na lijevoj alatnoj traci padajućega izbornika, a na ekranu u prostoru za crtanje slikovno će biti formirane osnovna (XY) i dvije radne ravnine unutar skice 1 (slika 4.57).

U svakoj ravnini u zasebnoj skici treba nacrtati kružnice različita promjera, a rezultat će biti kako je prikazano na slici 4.58.



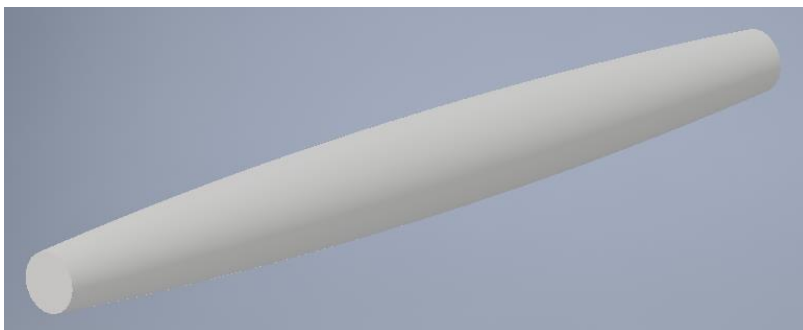
Slika 4.58 Osnovna i dvije radne ravnine s nacrtanim poprečnim presjecima tokarene noge promjenjivih dimenzija poprečnoga presjeka

Nakon završenoga skiciranja za stvaranje trodimenzionalnoga modela tokarene noge promjenjiva promjera potrebno je izabrati naredbu *Loftu* izborniku u alatnoj traci *Create* te selektirati sve tri skice (slika 4.59).



Slika 4.59 Vidljivost skica u padajućem izborniku za izvedbu naredbe Loft

Za ljepši izgled na lijevoj traci potrebno je ugasiti vidljivost ravnina, što se postiže selektiranjem svake ravnine posebno i isključenjem vidljivosti otklanjanjem kvačice ispred naredbe *Visibility*(slika 4.60).



Slika 4.60 Uređen model s isključenjem vidljivosti ravnina

Kao i u prošlim primjerima, modelu je moguće dodijeliti teksturu da bude realniji (slika 4.61).



Slika 4.61 Dodijeljena tekstura trešnjevine

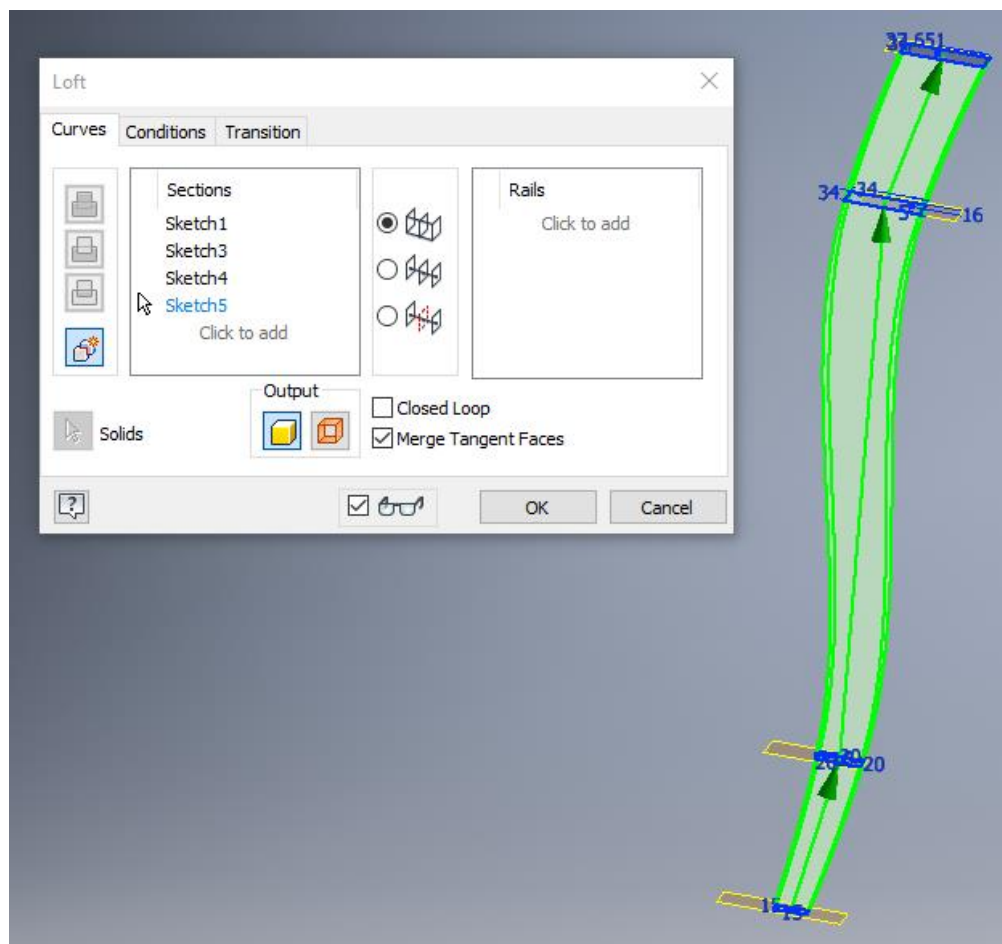
4.1.5 Izrada kopirno glodane noge pomoću naredbe *Loft*

Za izradu kopirno glodane noge visine 390 mm treba izraditi na osnovnoj ravnini kvadrat. Slijedi izrada triju radnih ravnina na udaljenosti od 70, 250 i 70 mm (slika 4.62).



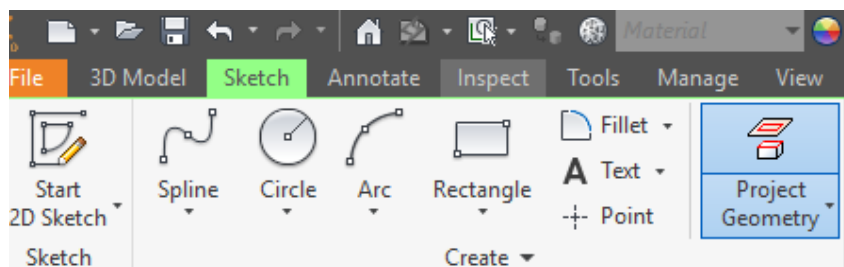
Slika 4.62 Dimenzije i oblik kopirno glodane noge

Na svakoj ravnini, čija je međusobna udaljenost definirana na slici 4.63, treba nacrtati pravokutni poprečni presjek noge s izmaknutim središtem te pokrenuti naredbu *Loft*

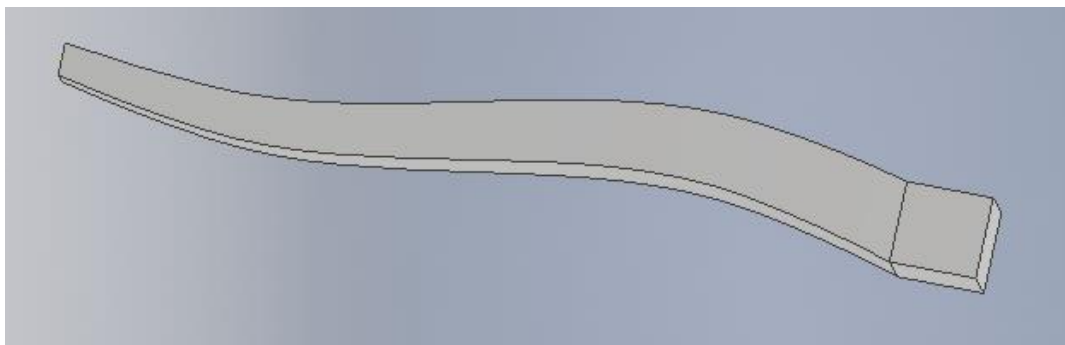


Slika 4.63 Selektiranje nacrtanih skica poprečnih presjeka u naredbi *Loft*

Ostatak noge istoga poprečnoga presjeka može se dovršiti naredbom *Loft*, a jednako i naredbom *Extrude* Skicu treba postaviti na gornjoj plohi noge, a pravokutnik nije potrebno ponovno crtati. Umjesto ponovnoga crtanja, geometrija se može preuzeti pomoću naredbe *Project Geometry* koja se također nalazi u alatnoj traci za izradu modela (*Create*). Tim je postupkom moguće preuzeti bilo koju nacrtanu geometriju. Sijedi izvedba trodimenzionalnoga modela po već naučenom postupku (slike 4.64 i 4.65).



Slika 4.64 Naredba *Project Geometry* unutar alatne trake za kreiranje elemenata skice



Slika 4.65 Izrađen model kopirno glodane noge pomoću naredbe *Loft*

4.1.5.1 Primjeri proizvoda koji se izvode naredbom *Loft*

Karakterističan primjer primjene naredbe *Loft* može se vidjeti u dijelovima nogu i naslona stolica kolonijalnoga stila. Ta je naredba također pogodna za modeliranje nogu ostalih vrsta namještaja te prihvatnikâ promjenjiva promjera i ukrasnih predmeta poput dijelova lampi.



Slika 4.66 Primjeri za vježbu alata *Loft*

4.2. UREĐIVANJE MODELA

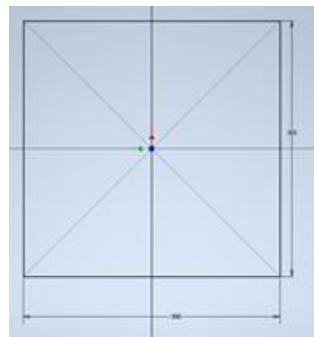
Nakon izrade modela željene geometrije često je zbog estetskih ili tehnoloških razloga potrebno izvesti doradu modela. Iako bi se umjesto ovim naredbama uređivanje moglo izvesti i na drugačiji način, ove naredbe olakšavaju rad nerijetko upotrebljivanih modifikacija modela. Osnovnu i često primjenjivu grupu naredbi uređivanja modela čine naredbe za zaobljenje (*Fillet*), skošenje (*Chamfer*), te izradu ljuske (*Shell*) i rupe (*Hole*) (slika 4.67).



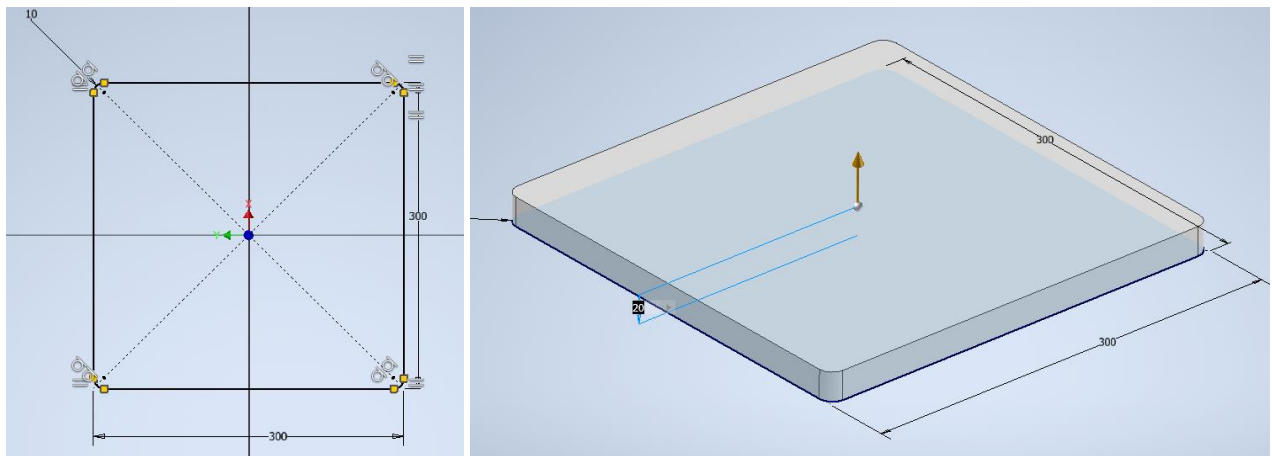
Slika 4.67 Osnovne naredbe alatne trake za uređivanje modela (*Modify*)

4.2.1. Zaobljenje (*Fillet*)

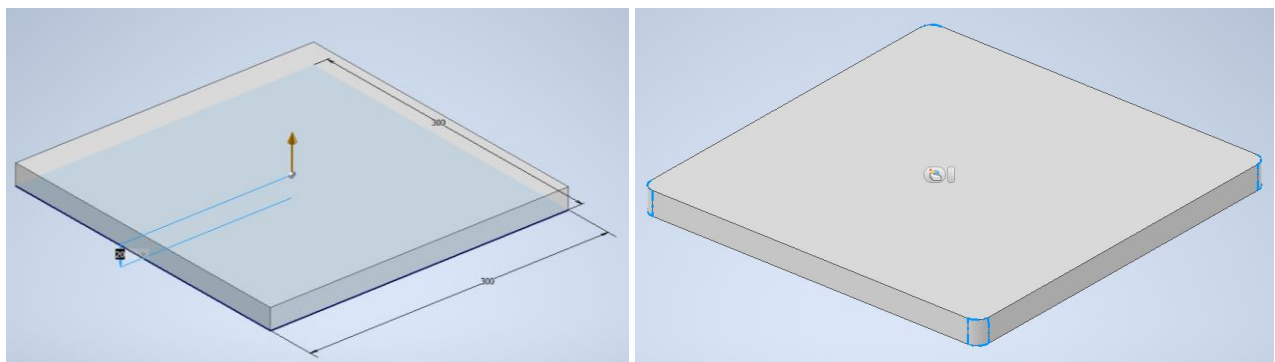
Iako je pri modeliranju skošenje moguće izvesti pri ekstrudiranju zadavanjem kuta skošenja, češća je primjena zasebne naredbe skošenja (*Chamfer*), a jednako se odnosi i na zaobljenje (*Fillet*). Ona se izvodi slično kao i u AutoCAD-u, a postupak izvođenja skošenja i zaobljenja opisan je u 2D modulu u izradi skice, no ovdje će biti objašnjene neke posebnosti vezane uz trodimenzionalni model kojih nema u dvodimenzionalnim skicama (slike 4.68 i 4.69). Potrebno je napomenuti da je skošenje i zaobljenje, koja su potrebna na trodimenzionalnom modelu, bolje izvoditi na modelu nego na dvodimenzionalnoj skici. To je posebno preporučljivo za kompleksnije modele čiji sklopovi sadrže veći broj elemenata. U idućem primjeru prikazano je zaobljivanje na skici i na modelu koje daje identičan rezultat (slike 4.68 do 4.70).



Slika 4.68 Početna skica kvadrata

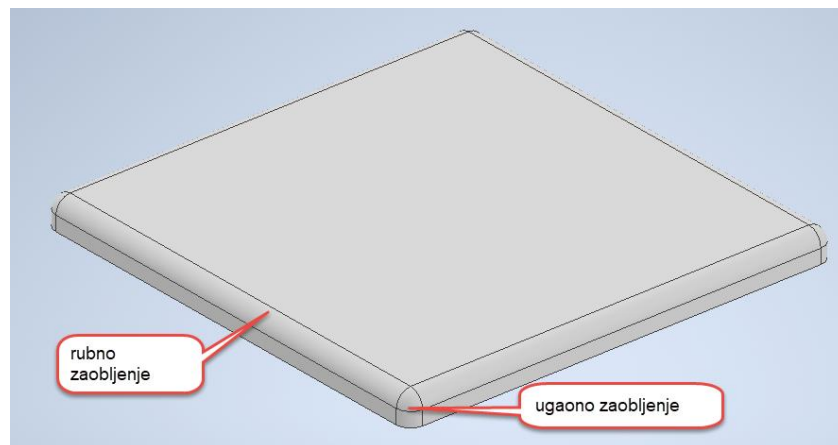


Slika 4.69 Skica kvadrata sa zaobljenjem i naknadnim ekstrudiranjem



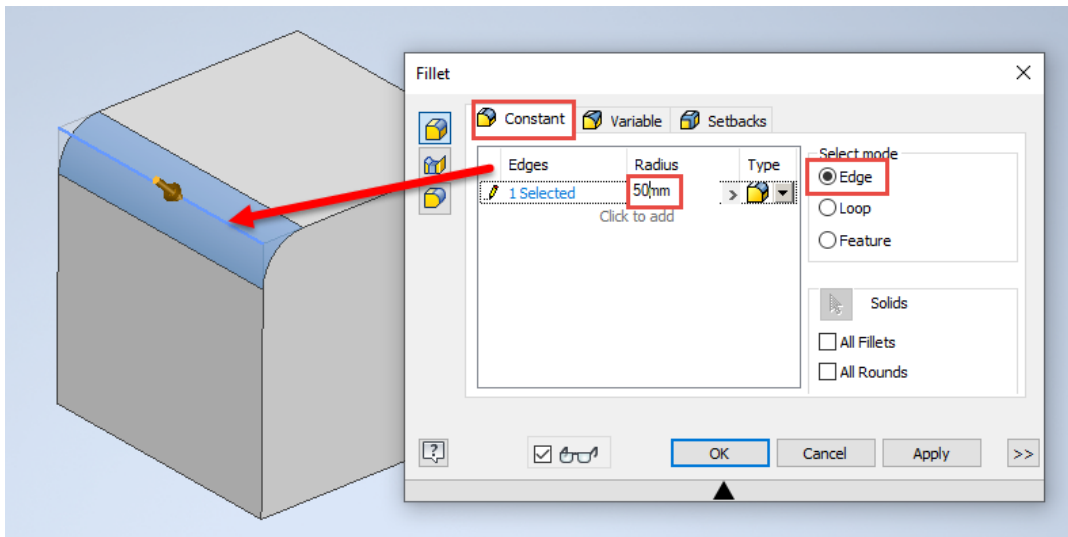
Slika 4.70 Ekstrudirani model i zaobljenje na 3D modelu izrađeno nakon ekstruzije

U prethodnom primjeru zaobljenje izrađeno na skici i modelu daje isti rezultat, no u nekim primjerima to nije moguće ili je znatno otežano ako se izvodi na skici. To je posebno izraženo u primjeru rubnoga i ugaonoga zaobljenja kakvo se izvodi, na primjer, na ploči stola. U primjeru ploče stola to je najčešće brid između gornje i rubne plohe koji čini rubno zaobljenje, a nerijetko i brid između dviju rubnih ploha, čime se dobiva ugaono zaobljenje (slika 4.71).



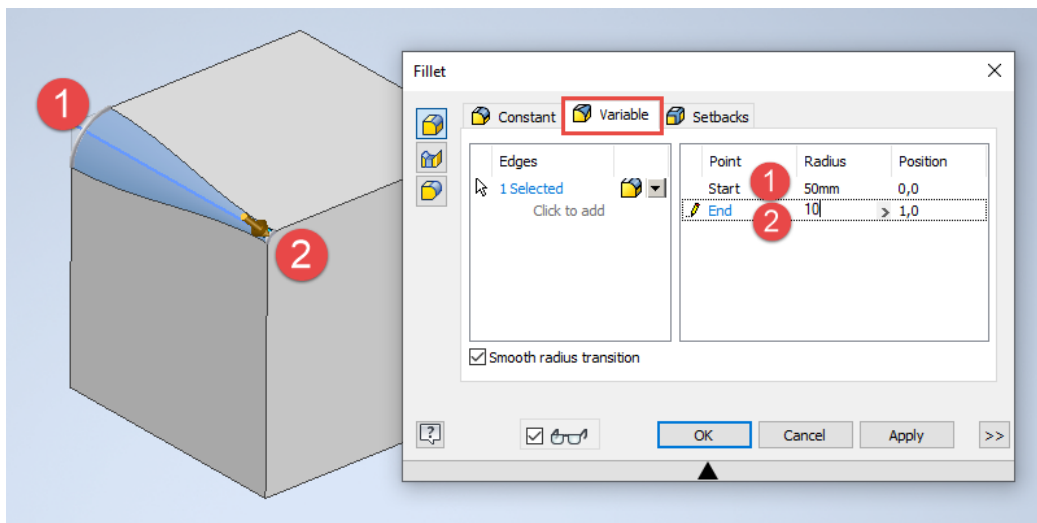
Slika 4.71 Rubno i ugaono zaobljenje

Postupak se izvodi odabirom naredbe zaobljenja (*Fillet*), pri čemu se aktivira padajući izbornik unutar kojega treba izabrati brid na modelu te zadati polumjer zaobljenja. Odabirom opcije *Constant* zaobljenje je kontinuiranoga polumjera duž cijeloga brida (slika 4.72).



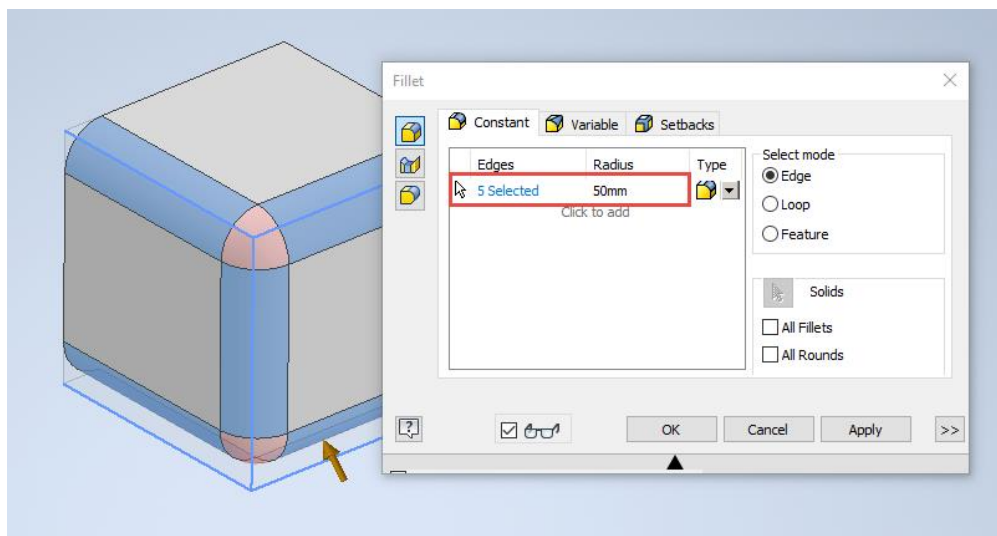
Slika 4.72 Padajući izbornik naredbe zaobljenja (*Fillet*)

Zaobljenje može biti i promjenjiva polumjera. U ovom slučaju treba odabrati brid te na njemu početnu točku s pripadajućim polumjerom zaobljenja te završnu točku definirane veličine zaobljenja. U primjeru na slici 4.73 polumjer u početnoj točki iznosi 50, a u završnoj 10 mm.



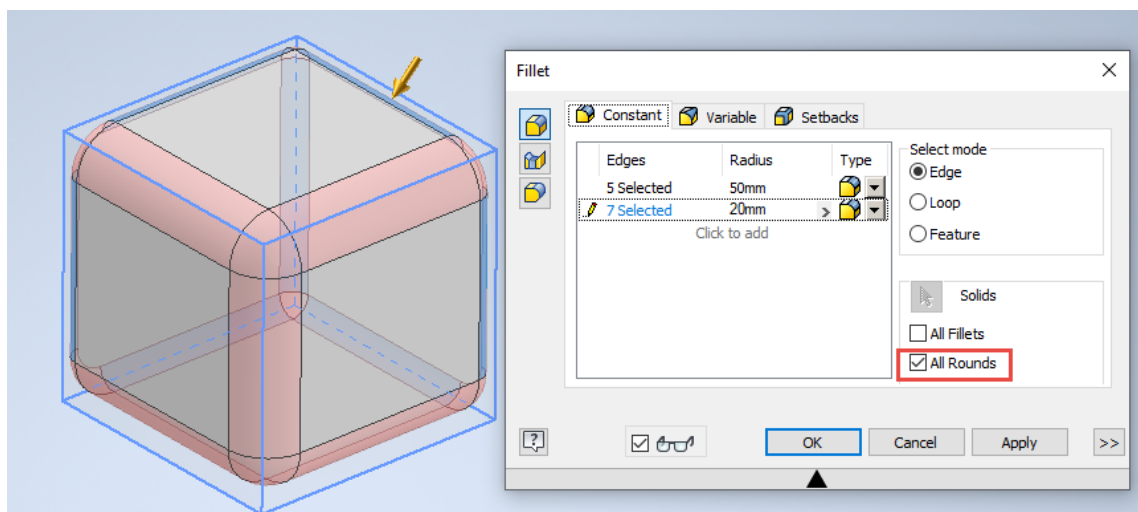
Slika 4.73 Unesene vrijednosti u padajući izbornik naredbe *Fillet* za promjenjive veličine polumjera novonastalog zaobljenoga ruba.

U slučaju da su sva željena zaobljenja iste veličine, moguće je odabrati sve one bridove koje je potrebno zaobliti (slika 4.74).



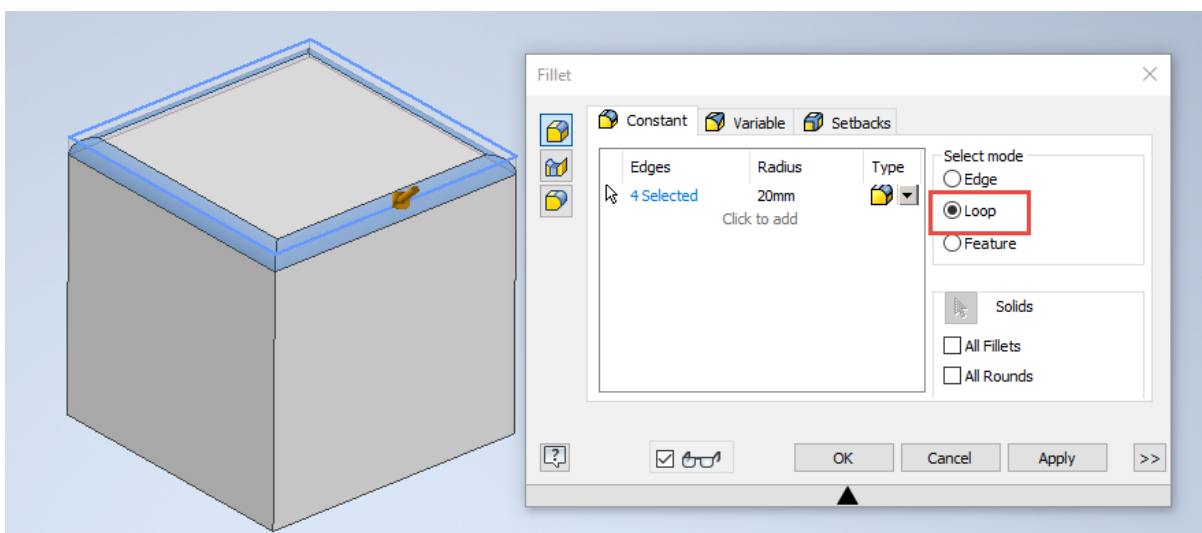
Slika 4.74 Skraćeni postupak zaobljivanja bridova istom veličinom polumjera zaobljenja

Ako to treba učiniti na svim bridovima modeliranoga tijela, odabire se opcija *All Rounds*. U tom su slučaju bridovi bili odabrani kao u prethodnom primjeru te im je naknadno odabrana naredba *All Rounds*, a zatim koj je veličina polumjera bila promijenjena (slika 4.75).



Slika 4.75 Zaobljivanje svih bridova odabirom opcije *All Rounds*

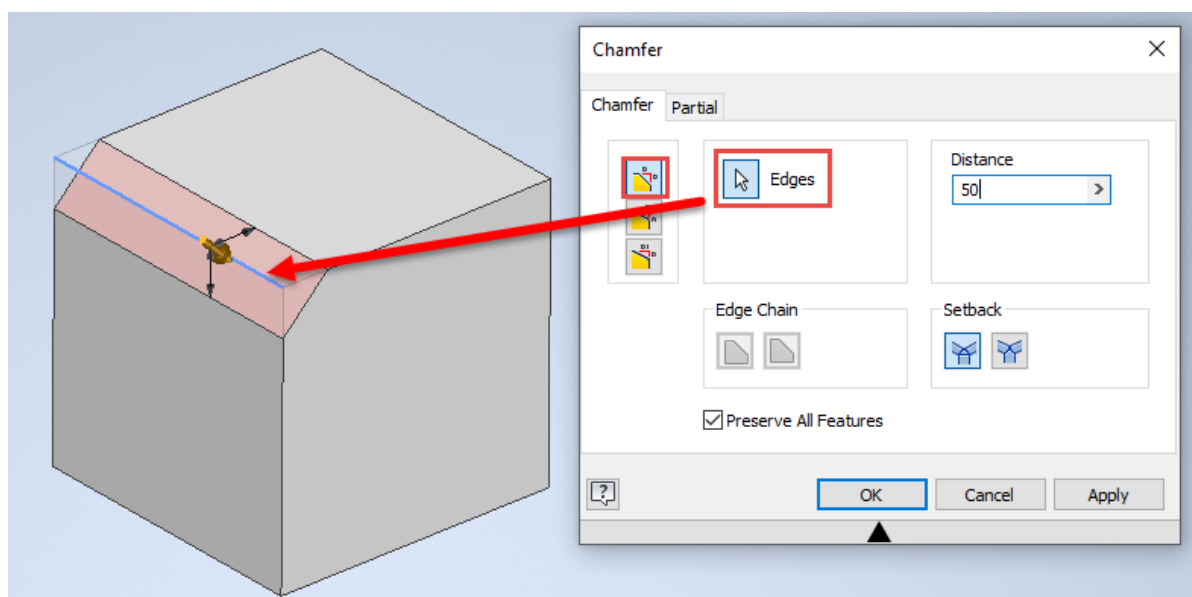
Jednako tako zaobljenje je moguće definirati i odabirom plohe *Loop* pri čemu će biti zaobljeni svi njezini rubovi (slika 4.76).



Slika 4.76 Naredbom *Loop* zaobljuju se svi rubovi odabrane plohe

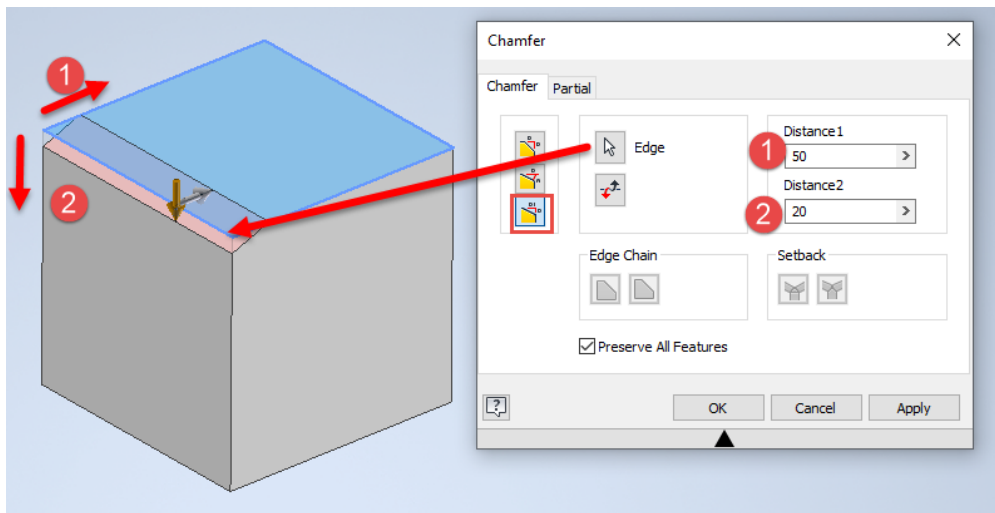
4.2.2. Skošenje bridova (*Chamfer*)

Gotovo slično kao zaobljenje, uređuju se modeli skošenjem. U slučaju da je udaljenost skošenja novonastalogo brida skošenjem jednaka na objema plohama, potrebno je samo odabrati brid te duljinu skošenja (slika 4.77).



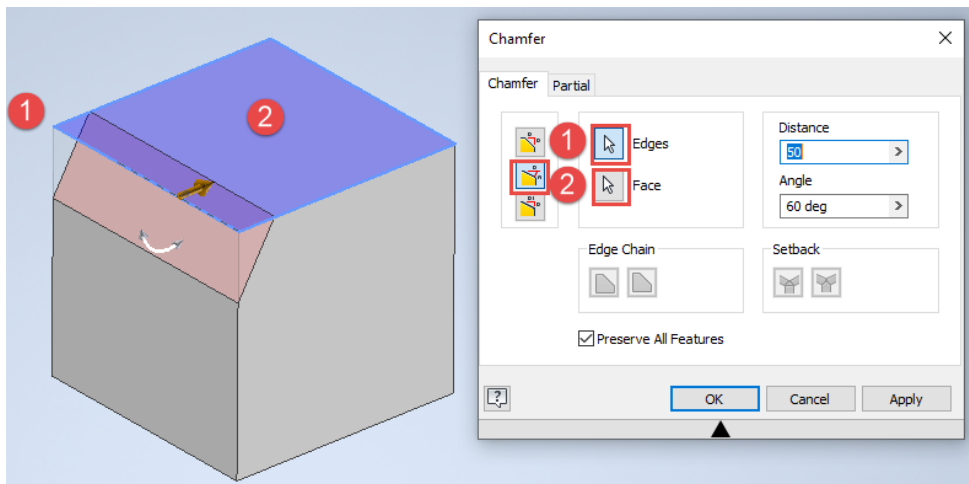
Slika 4.77 Izvedba jednostavnoga skošenja između dviju ploha

Za različite udaljenosti treba odabrati 3. ikonu u prvom stupcu naredbi padajućega izbornika naredbe skošenja (*Chamfer*), čime se odmah otvara panel u koji se mogu upisati udaljenost u označenim smjerovima (slika 4.78).



Slika 4.78 Izvedba skošenja različite udaljenosti novonastalih bridova na odabranim plohama

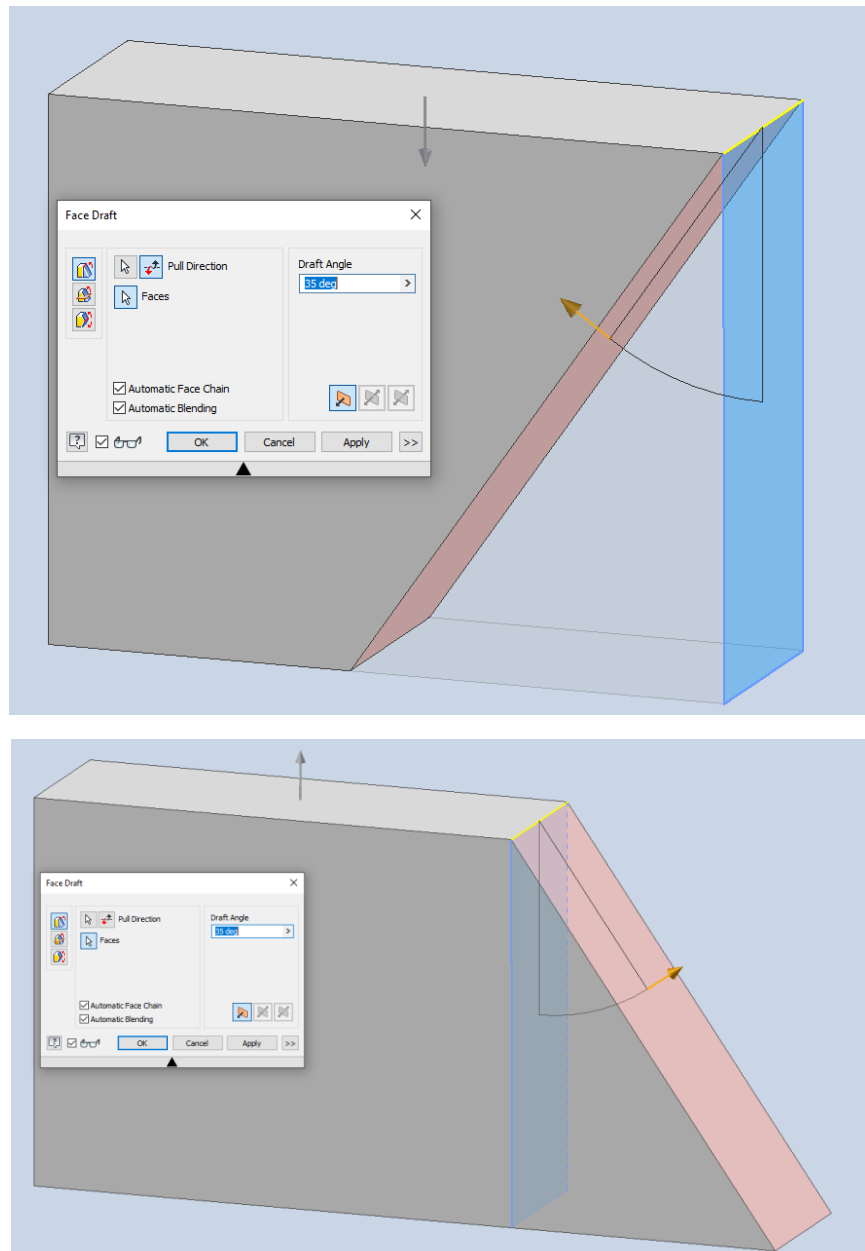
Skošenje može biti zadano rubom te plohom i udaljenošću skošenja na zadanoj plohi te kutom nastalim skošenjem u odnosu na zadanu plohu (slika 4.79).



Slika 4.79 Izvedba skošenja definiranjem kuta skošenja na zadanu plohu

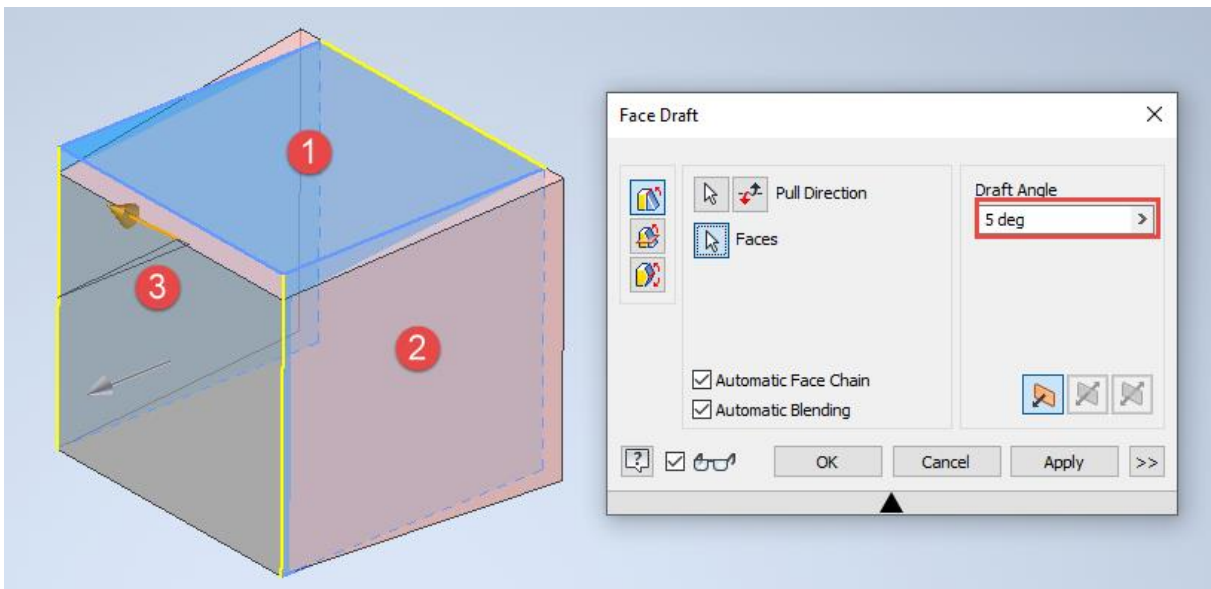
4.2.3. Skošnje plohe (*Draft*)

Ovo se skošnje zadaje u stupnju skošnja. Pri tome se odabire ploha i definira njezin kut skošnja koji može biti pozitivan i negativan, a rezultat je vidljiv na slici 4.80.



Slika 4.80 Izvedba skošnja odabrane plohe uz definiranje istoga zadanoga kuta, a različita smjera skošnja

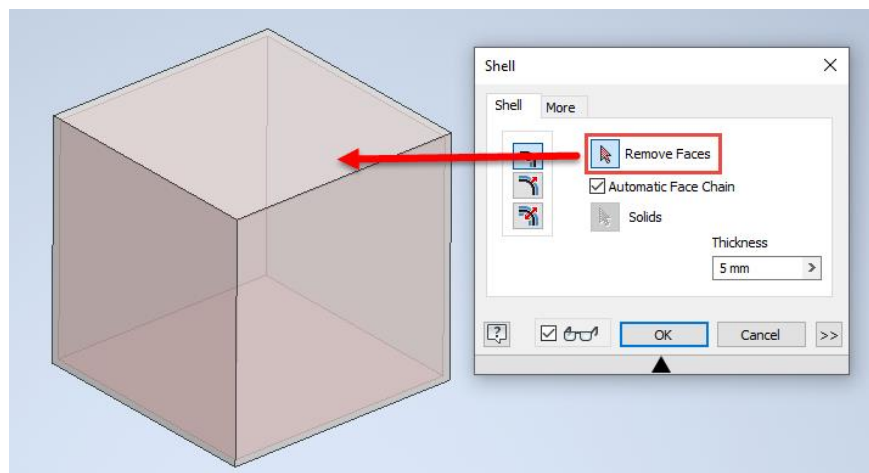
Moguće je također skošnje primijeniti na veći broj ploha uz definiranje kuta skošnja koji je kao u primjeru na slici 4.81 definiran za tri odabrane plohe skošnja pod istim kutom od 5°.



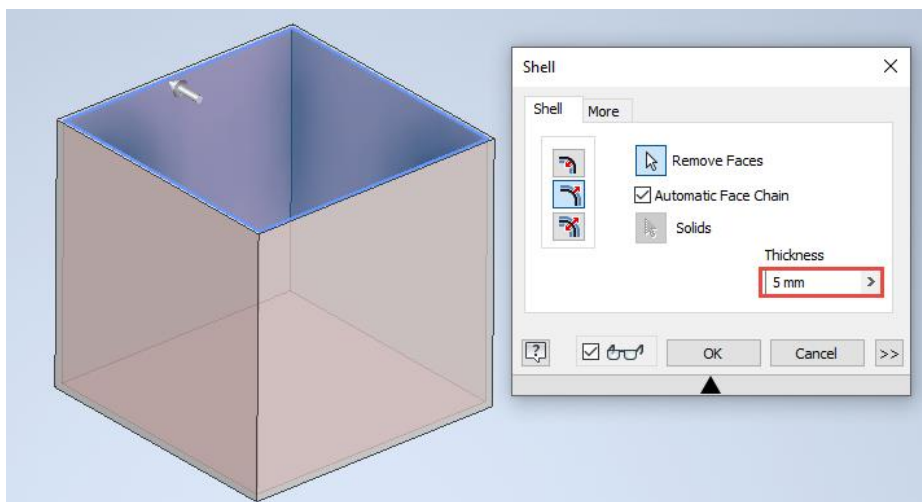
Slika 4.81 Izvedba skošenja većega broja ploha s istim kutom skošenja

4.2.4 Izrada ljuske šupljih tijela (*Shell*)

Ponekad je potrebno modelirati šuplja tijela. Takvi se modeli izrađuju iz tijela ekstrudiranih ploha, zatim se definira jedna ili veći broj ploha koje treba ukloniti te definira debljina stijenke čija debljina može biti definirana dodavanjem debljine izvana, iznutra ili na obje strane. Takvi modeli mogu poslužiti za izradu ambijenta unutar kojega će biti smješten budući model okova, namještaja ili nekoga drugoga proizvoda od drva. U padajućem izborniku punomu tijelu, kojemu su definirane vanjske gabaritne dimenzije, odabire se ploha koja se odstranjuje te se uz to određuje željena debljina stijenke (slike 4.82 i 4.83).



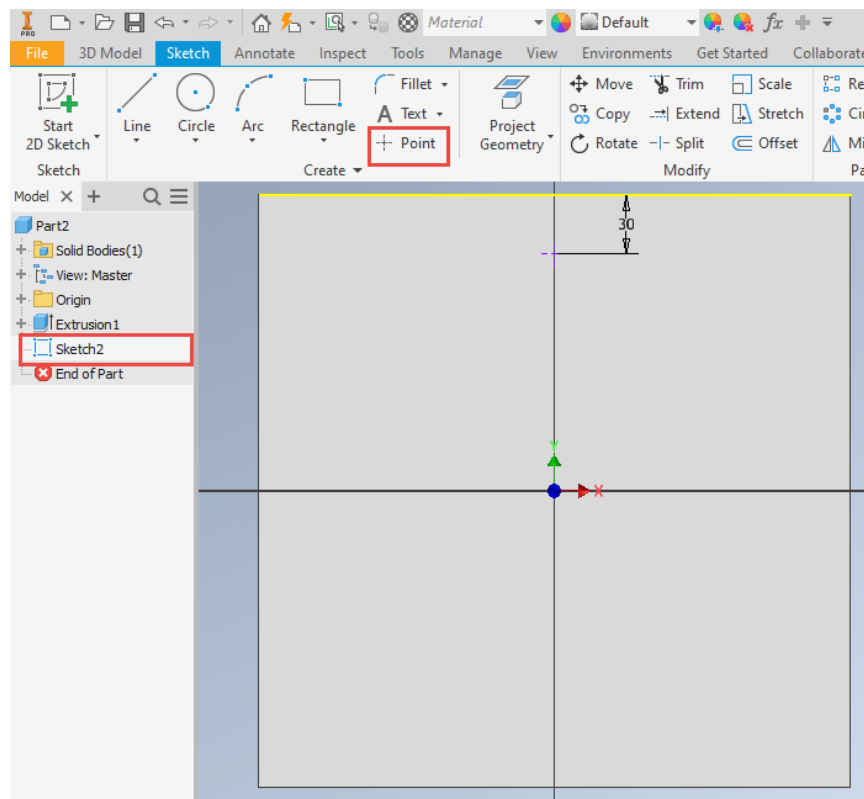
Slika 4.82 Model punoga tijela s odabirom plohe koja se odstranjuje prije izrade ljuske



Slika 4.83 Definiranjem debljine stijenke postupak je izrade ljuske završen

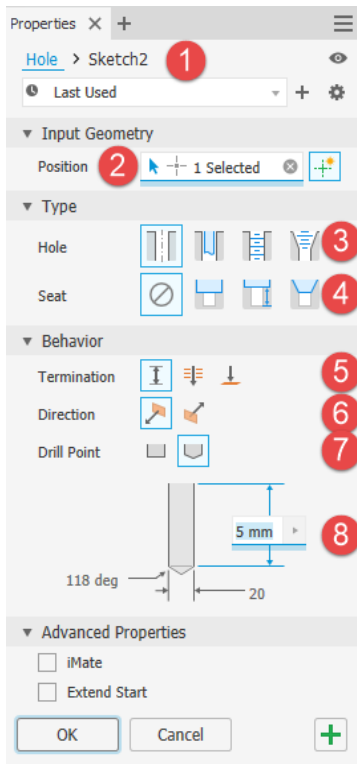
4.2.5. Izrada provrta (Hole)

Za izradu provrta potrebno je odrediti poziciju središta provrta. To se radi pomoću crtanja točke na skici i definiranja njezine pozicije, kao što je objašnjeno u početnim poglavljima skiciranja, kotiranjem i geometrijskim značajkama. Na slici 4.84 vidljiva je točka u skici 2 i njezina pozicija koja će biti pozicija središta budućega provrta. Ako u prijašnjim skicama postoji geometrija koja se može primijeniti u ovoj skici, potrebno je to učiniti naredbom *Project Geometry* kojom se projicira željena geometrija iz prijašnjih skica.



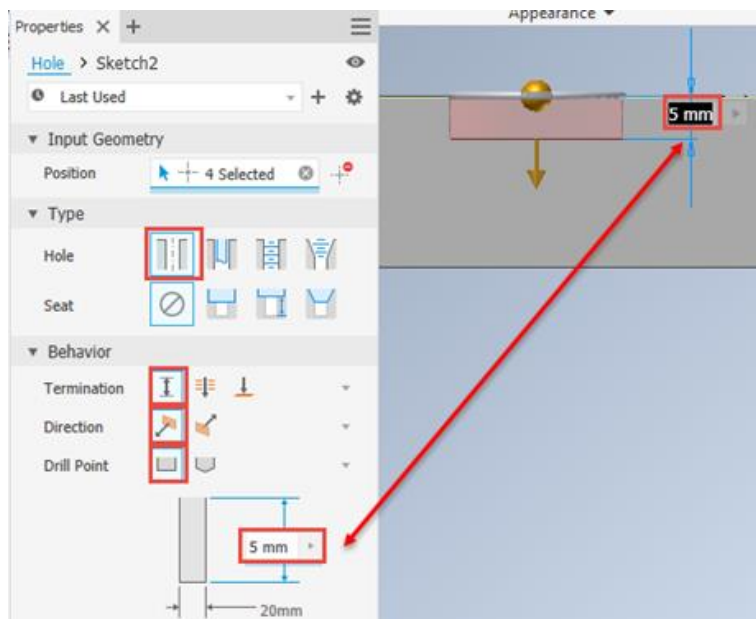
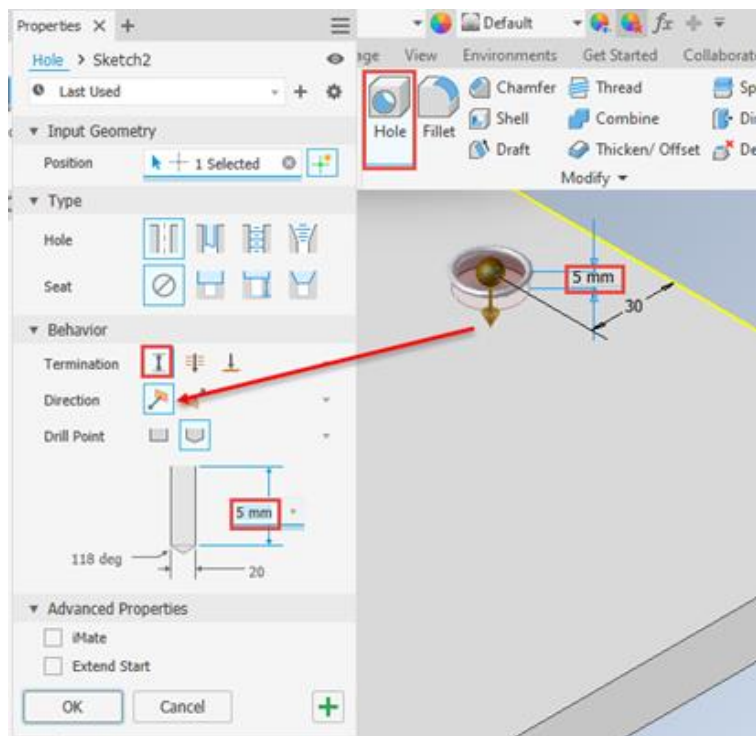
Slika 4.84 Pozicija točke u skici 2 koja označuje središte budućega provrta

Aktiviranjem naredbe za izradu provrta na ekranu se pojavljuje preglednik koji se sastoji od nekoliko uvjeta koje treba definirati, a opisani su uz sliku 4.85.



Slika 4.85 Padajući izbornik naredbe za izradu rupa (*Hole*)

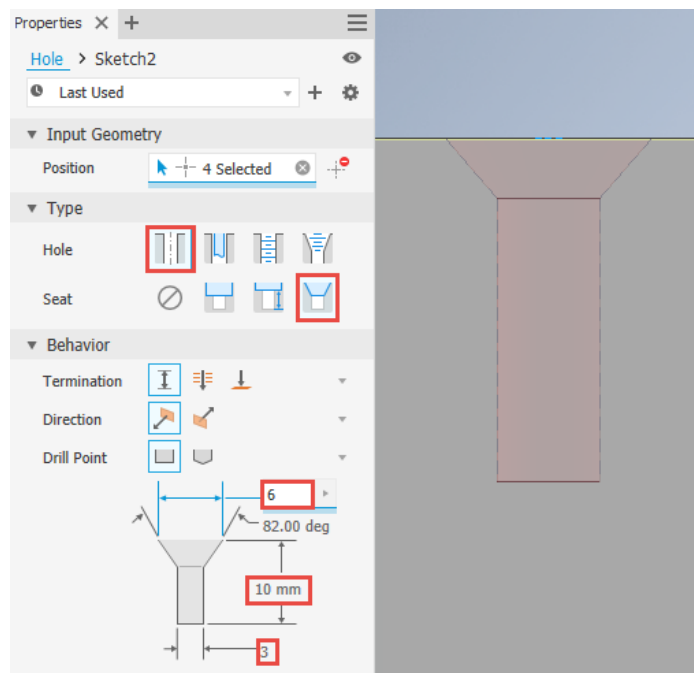
1. Mjesto ili broj skice na kojem se nalazi točka koja je središte budućega provrta
2. Pozicija odabrane točke na skici
3. Vrsta provrta: jednostavan, glatki, s navojem, konusni s navojem
4. Upust za glavu vijka: bez upusta, s ravnim i konusnim upustom (slika 4.86)
5. Pozicija provrta po dubini: željena dubina bušenja od odabrane plohe, kroz cijelu debljinu modela, definiranjem početne i krajnje točke unutar modela
6. Smjer bušenja rupe
7. Geometrija završetka provrta: ravni (svrdlo za drvo), konusni (svrdlo za metal)
8. Skica geometrije i definiranih veličina izabranoga tipa provrta



Slika 4.86 Primjer rupe s definiranom geometrijom rupe s konusnim i ravnim završetkom bušenja

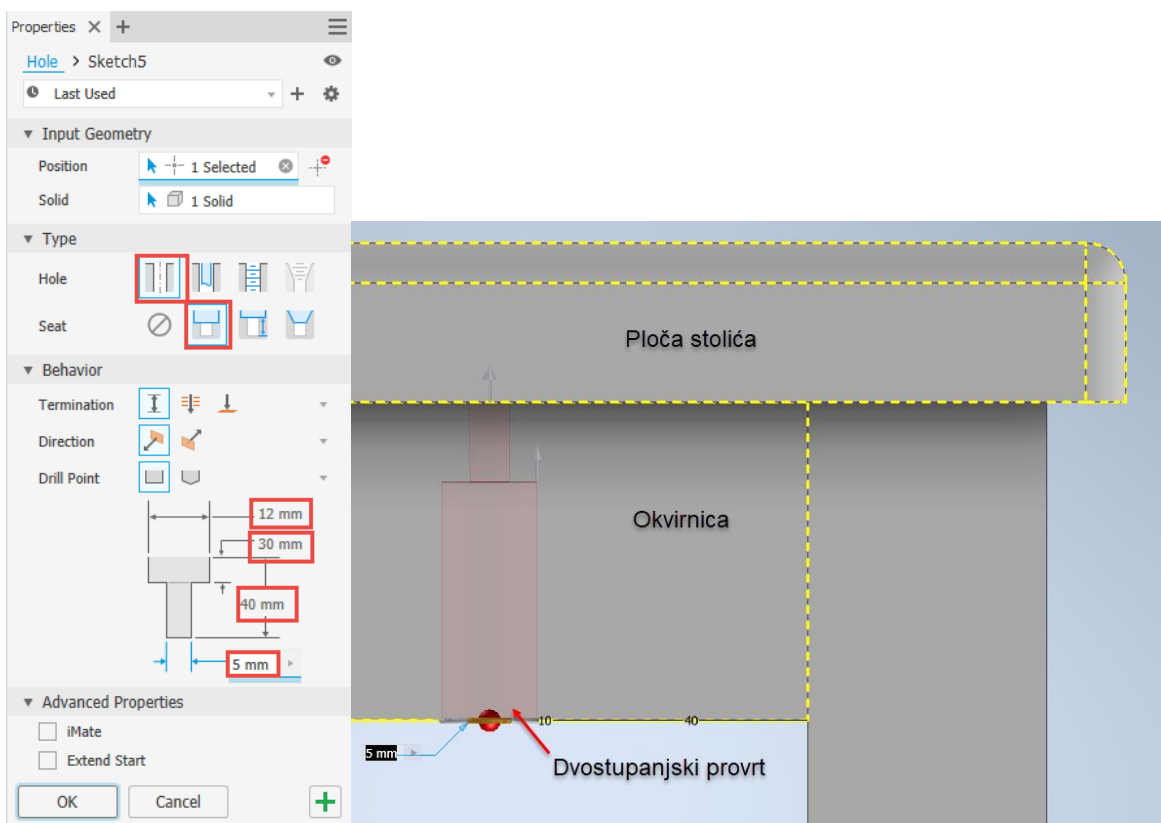
Osim izrade jednostavnih jednostupanjskih provrta moguća je izrada dvostupanjskih provrta koji se izvode konusnim i ravnim upustom.

Provrta za vijke s upuštenom glavom zahtijevaju izradu upusta koji je najčešće konusan, pri čemu se definira promjer provrta, ukupna visina provrta zajedno s upustom te vanjski promjer upusta (slika 4.87).



Slika 4.87 Opcije za izradu dvostupanjskoga provrta s konusnim upustom za vijke s ravnom ili lećasto upuštenom glavom vijka

Ravni dvostupanjski upusti upotrebljavaju se za lakši prolaz odvijača kod debelih ili širokih elemenata koje treba povezati u sklop, kao što su okvirnica i ploča stolića (slika 4.88).

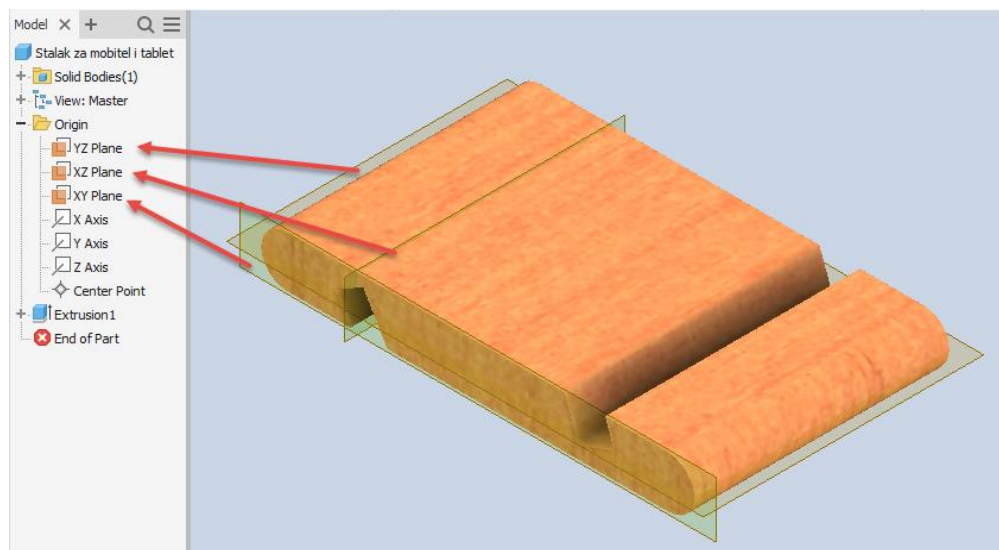


Slika 4.88 Ravni dvostupanjski upusti

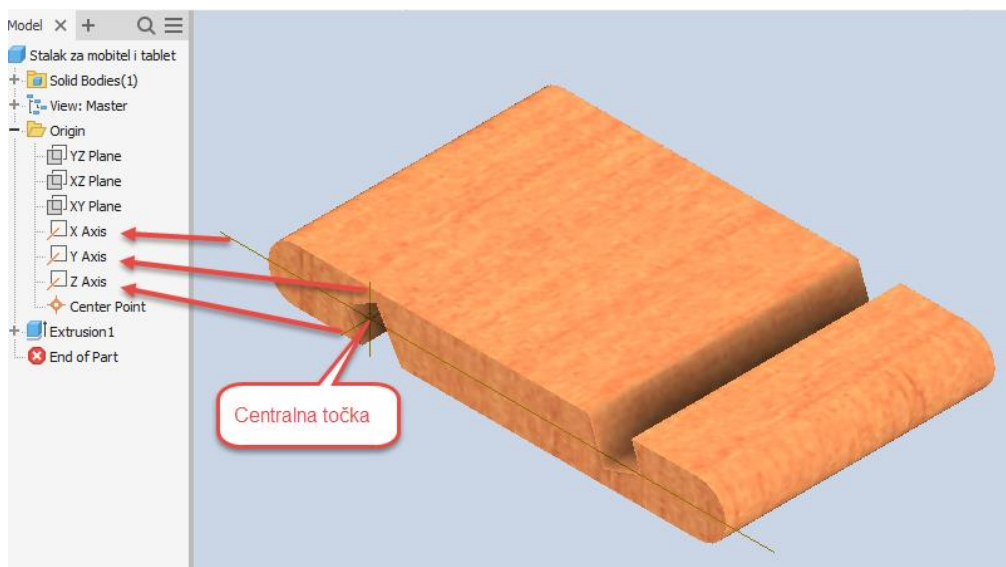
4.3 RADNE ZNAČAJKE – stvaranje radnih ravnina, osi i točaka

Pri stvaranju budućega trodimenzionalnoga modela ponekad je potrebno započeti izradu skice koja nije u jednoj od standardno ponuđenih ravnina unutar programa ili ravnina na trodimenzionalnom modelu koje su prije stvorene (slike 4.89 – 4.105). Tada je potrebno stvoriti radnu ravninu (*Work Plane*)

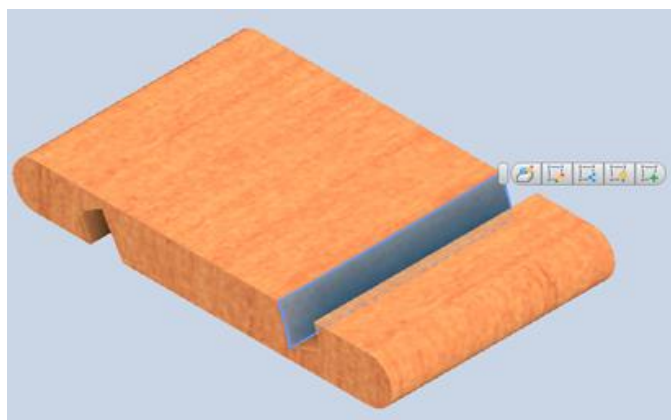
Osim radnih ravnina od radnih značajki upotrebljavaju se radne osi (*Work Axes*) koje su beskonačne osi koje su parametarski povezane s nekom postojećom geometrijom ili radnom značajkom. Radne točke (*Work Points*) također sudjeluju u izradi skice odnosno modela najčešće kao pomoć pri kreiranju radnih osi ili ravnina ili, na primjer, mjesta koja definiraju budući provrt. Vidljivost radnih ravnina i osi te standardnih ravnina, osi i središnje točke također je omogućeno uključivanjem vidljivosti (*Visibility*) koja se uključuje ili isključuje desnim klikom miša i selektiranjem oznake na pregledniku.



Slika 4.89 Standardne ravnine

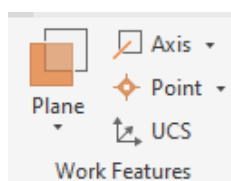


Slika 4.90 Standardne osi i središnja točka

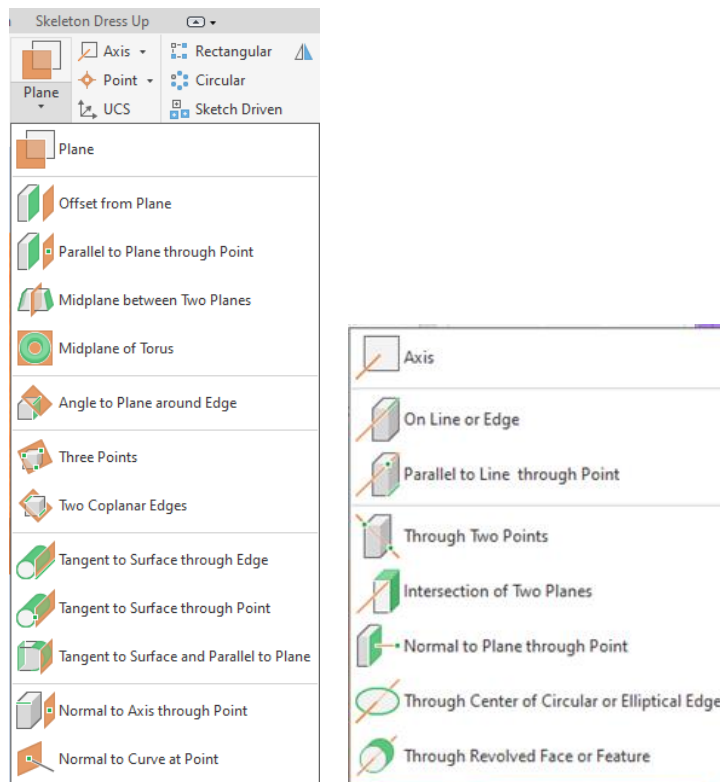


Slika 4.91 Novonastala ravnina stvorena tijekom modeliranja ekstruzijom

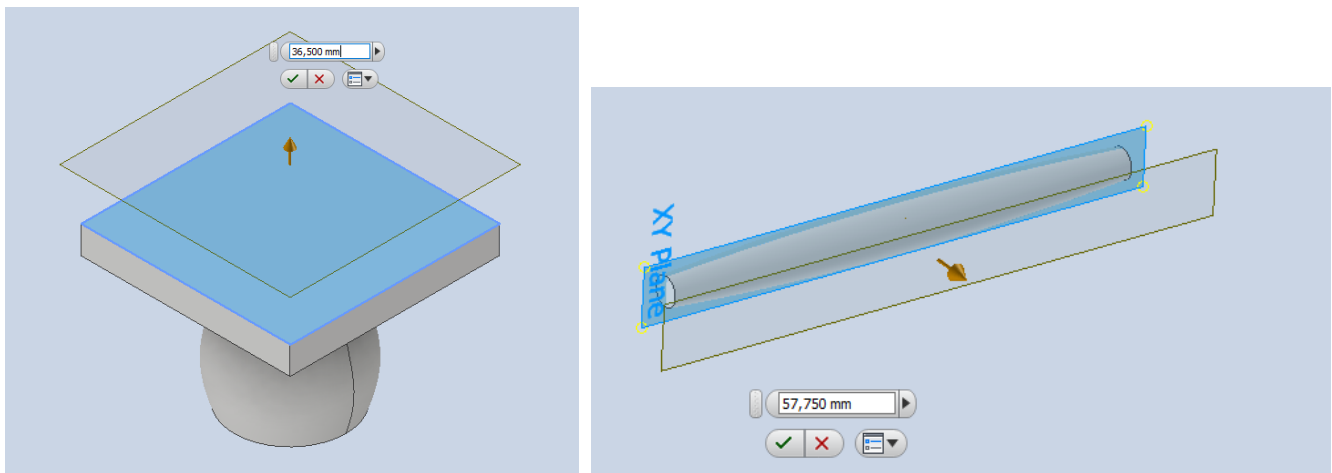
Radne značajke i njihov odabir nalaze se u glavnom izborniku alatne trake 3D modela na panelu radne značajke (*Work Features*). Radne značajke određene su ravninama, osima i točkom.



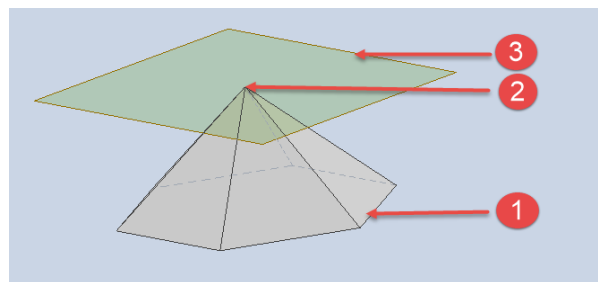
Slika 4.92 Alatna traka radne značajke (*Work Features*)



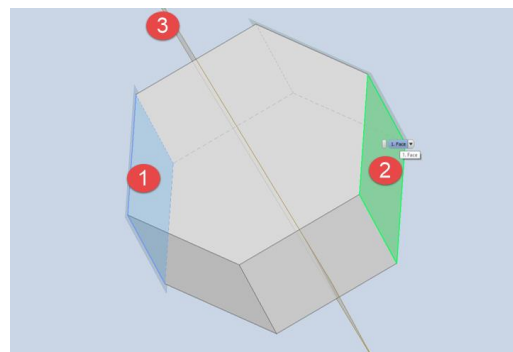
Slika 4.93 Sadržaj padajućih izbornika unutar palete radne značajke za radne ravnine i osi



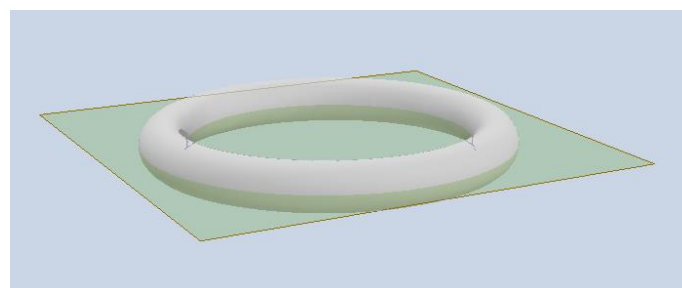
Slika 4.94 Kreiranje ravnine s definiranom udaljenošću od zadane plohe ili ravnine



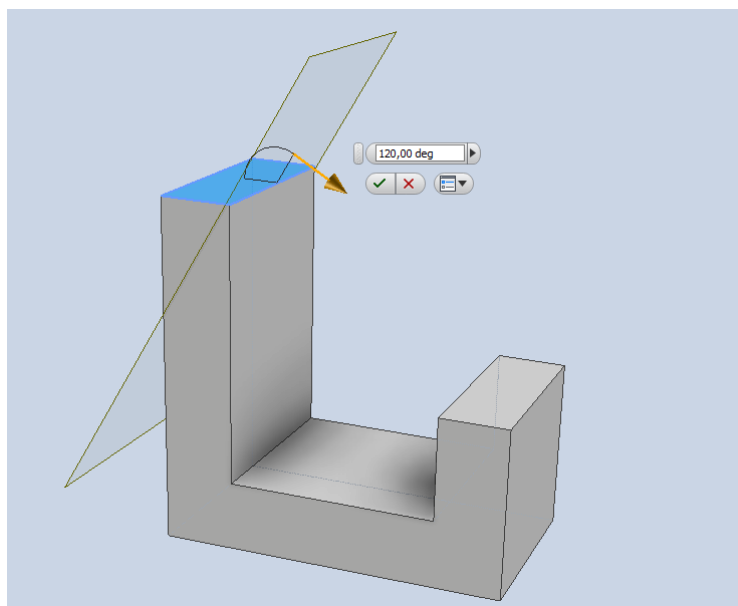
Slika 4.95 Kreiranje ravnine koja prolazi kroz točku i paralelna je sa zadanom ravninom



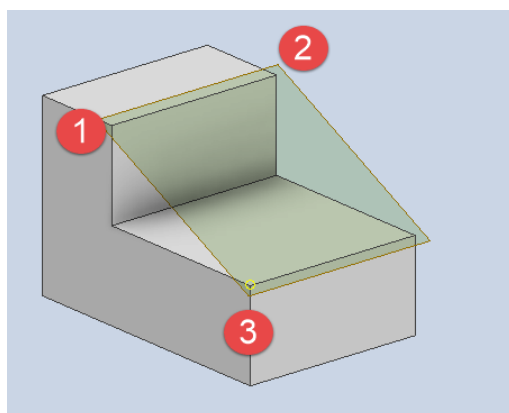
Slika 4.96 Kreiranje središnje (3) ravnine paralelne sa zadanim ravninama (1 i 2)



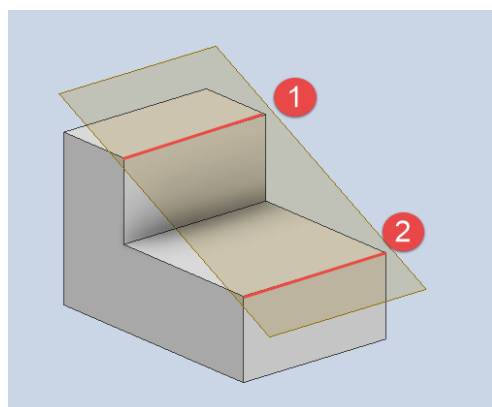
Slika 4.97 Kreiranje središnje ravnine s prolazom kroz torus



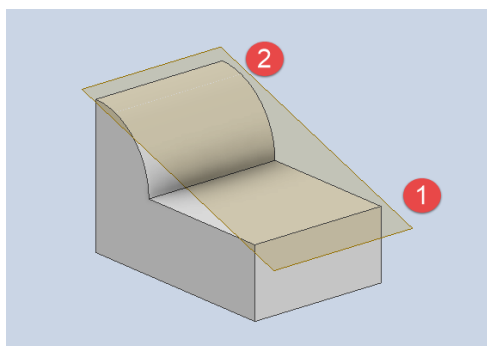
Slika 4.98 Kreiranje ravnine pomoću kuta odklona ravnine na zadani brid



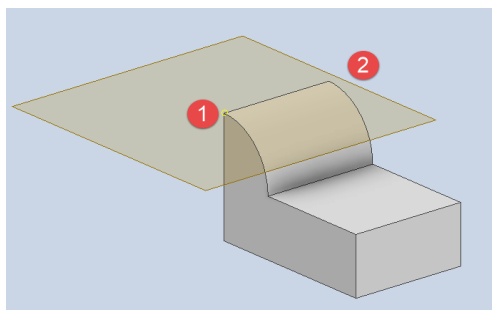
Slika 4.99 Kreiranje ravnine kroz tri točke



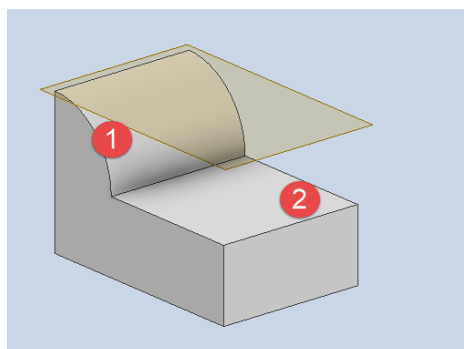
Slika 4.100 Kreiranje ravnine kroz dva paralelna brida



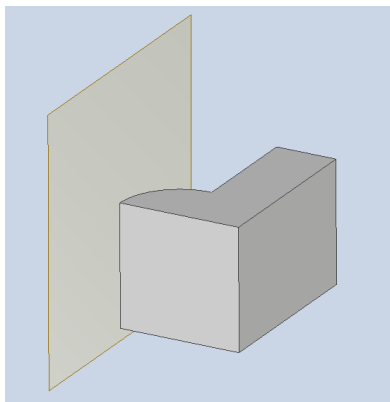
Slika 4.101 Kreiranje ravnine paralelne sa zadanim bridom (1) i tangentnom na plohu (2)



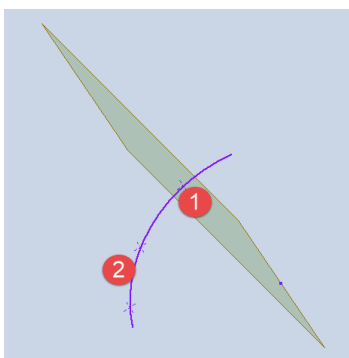
Slika 4.102 Kreiranje ravnine koja prolazi zadanom točkom (1) i tangentne na plohu (2)



Slika 4.103 Kreiranje ravnine tangentne na plohu (1) i paralelne s ravinom (2)

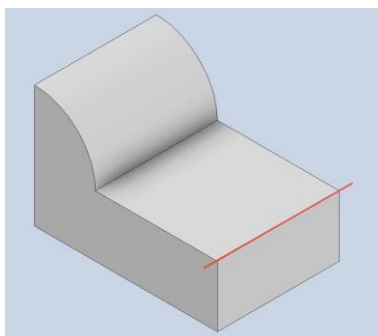


Slika 4.104 Kreiranje ravnine koja je normala kroz dvije točke

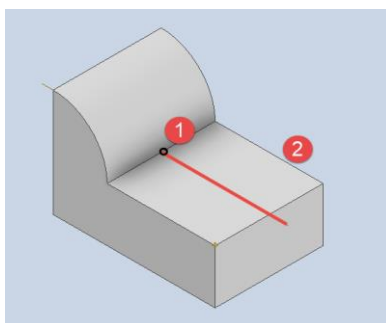


Slika 4.105 Kreiranje ravnine koja prolazi zadanom točkom (1) i normala na krivulju (2)

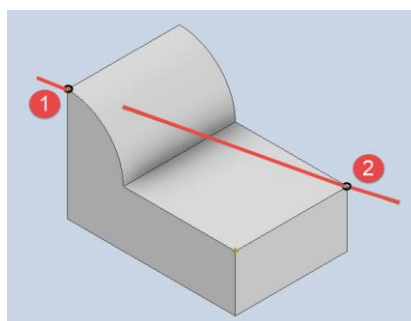
Jednaku važnost pri konstruiranju imaju i radne osi koje se mogu definirati u različitim kombinacijama definiranjem postojećim geometrijskim elementima (slike 4.106 – 4.111), a pri tome je moguće postaviti i korisnički koordinatni sustav na bilo koju točku modela (slika 4.112).



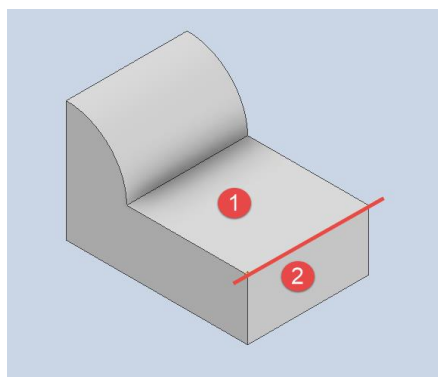
Slika 4.106 Postavljanje osi na odabrani brid



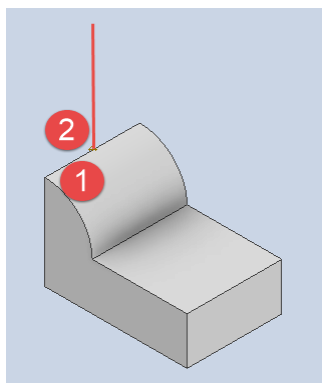
Slika 4.107 Postavljanje osi koja prolazi kroz točku (1) i paralelna je s odabranim bridom (2)



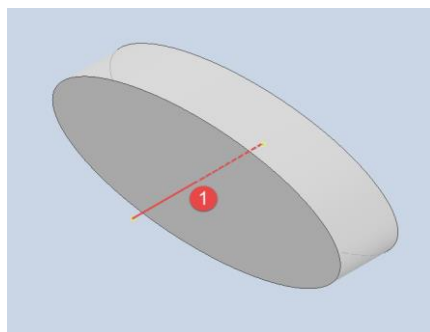
Slika 4.108 Postavljanje osi koja prolazi kroz dvije zadane točke (1) i (2)



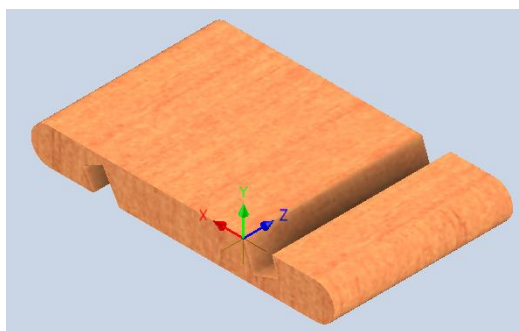
Slika 4.109 Postavljanje osi na presjecištu dviju ravnina (1) i (2)



Slika 4.110 Postavljanje osi koja prolazi kroz točku (2) i normala je na plohu (1)



Slika 4.111 Postavljanje osi koja prolazi kroz središnju točku elipse (1)

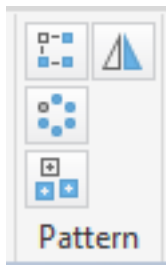


Slika 4.112 Postavljanje korisničkoga koordinatnoga sustava na model

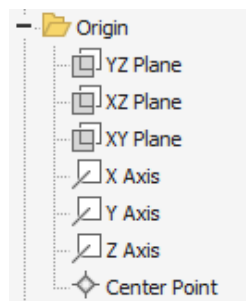
4.4. UZORCI – KOPIRANJE PO PRAVILNOM UZORKU

Pri izradi modela često se javlja potreba za modeliranjem ponavljajućih dijelova unutar modela. Najjednostavniji je oblik dupliranja uzorka zrcaljenje (*Mirror*), a slijedi pravkutni (*Rectangular*), kružni (*Circular*) i slobodna izrada uzoraka (*Sketch Drive*). Naredbe za te uzorke preuzimaju se s glavnoga izbornika *Pattern* (slika 4.113). Iako je postupak izrade uzoraka moguće izvesti unutar skice, preporuka je da se izrada uzoraka izvodi unutar izrade 3D modela, a ne unutar skice. Na primjeru izrade provrta za moždanike to bi značilo da se ne radi zrcaljenje kružnica u skici te nakon toga ekstrudiraju svi provrti, nego se prvo izrađuju provrti koji se zrcale.

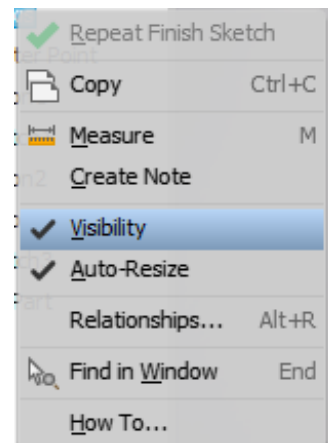
Čest način izrade uzorka definiran je nekom postojećom ravninom, pravcem ili središnjom točkom. Spomenute značajke moguće je očitati unutar preglednika na lijevoj strani ekrana rastvarajući datoteku *Origin* (slika 4.114). Vidljivost željene ravnine, pravca ili točke postiže se njegovim odabirom desnim klikom miša i uključivanjem naredbe *Visibility* (slika 4.115).



Slika 4.113 Položaji pozicioniranja uzorka



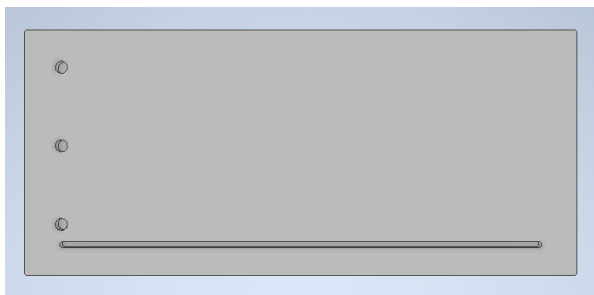
Slika 4.114 Osnovne ravnine, osi i središte



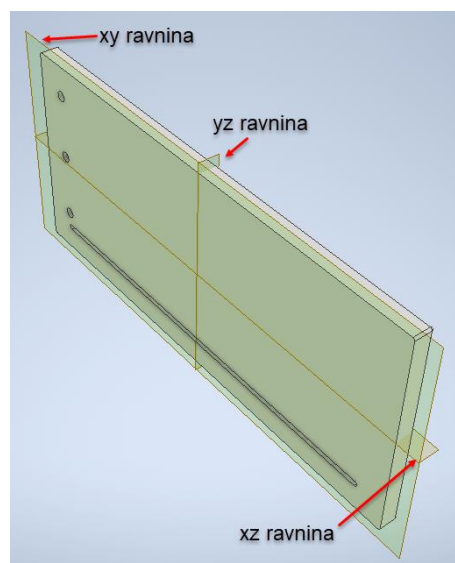
Slika 4.115 Uključivanje vidljivosti odabrane ravine, osi ili središta

4.4.1 Zrcaljenje

Pojam zrcaljenja vezan je uz kopiranje istovjetnih elemenata čija je kopija simetrična s osnovnim elementima, a simetričnost se ostvaruje pomoću zadane ravnine simetrije. Zbog navedenoga je dobro pri crtanju crta ili krivulja koje će tvoriti plohu koja će biti ekstrudirana, što je u ovom slučaju pravokutnik koji ekstrudiranjem tvori prednjak ladice, da se budući prednjak definira pravokutnikom sa središtem (slika 4.116). Tako će ravnina zrcaljenja biti integrirana u model, a zrcaljenje će se obaviti jednostavno odabirom adekvatne ravnine zrcaljenja (slika 4.117).

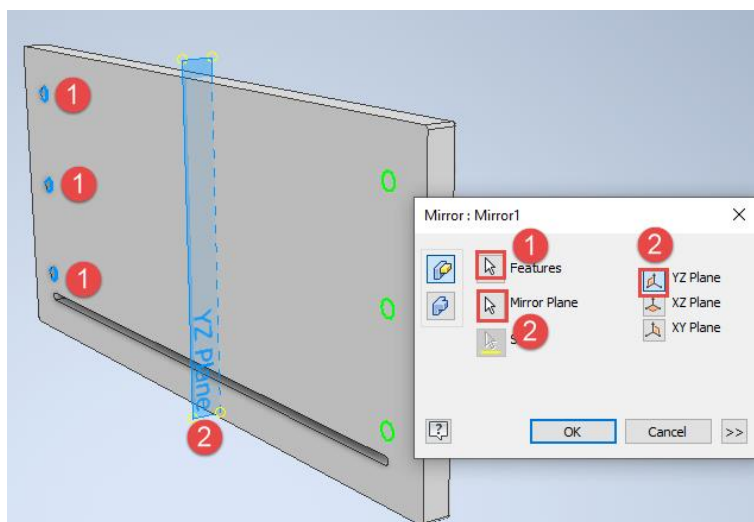


Slika 4.116 Unutarnja ploha prednjaka na kojoj treba zrcaliti provrte za moždanike

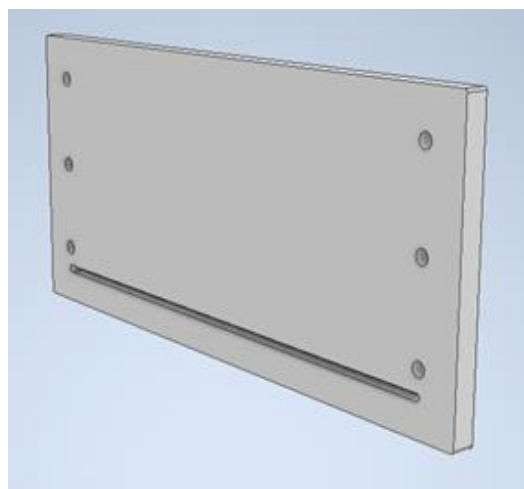


Slika 4.117 Slika označenih ravnina yz xz i yz

Kao što je vidljivo na slici 4.118, u primjeru kopiranja triju provrta za moždanike zrcaljenjem upotrijebljena je ravnina yz



Slika 4.118 Označeni entiteti uzorka s ravninom zrcaljenja



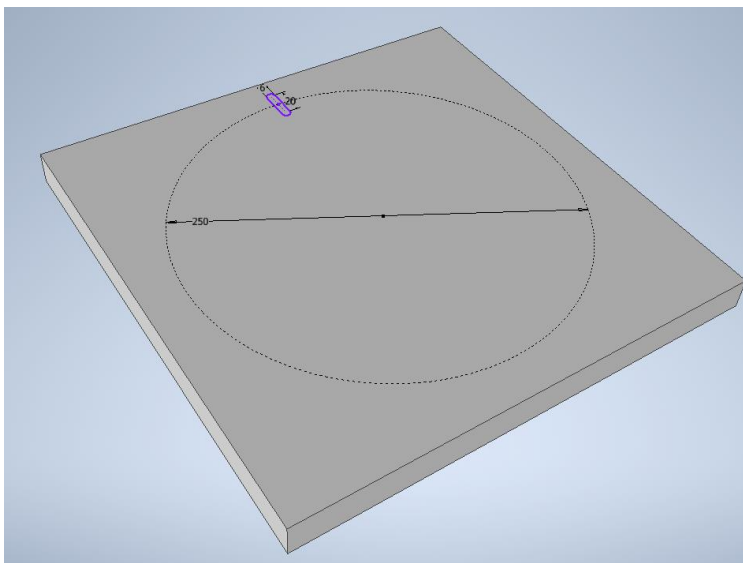
Slika 4.119 Rezultat zrcaljenja

Krajnji je rezultat model prednjaka ladice s izbušenim provrtima potrebnim za spajanje prednjaka i stranice ladice, kao što je vidljivo na slici 4.119.

4.4.2. Kružni raspored uzorka

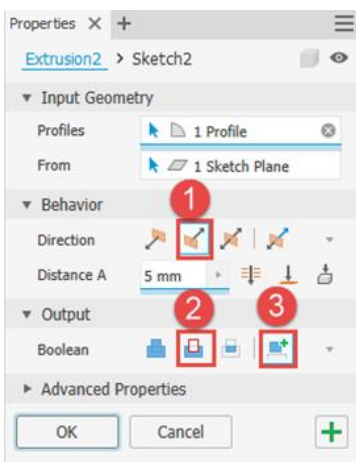
Primjer izrade kružnoga rasporeda uzorka može se predočiti pomoću izrade podužnih rupa koje označuju pune sate na zidnom satu. Za tu je priliku potrebno izraditi ploču zidnoga sata koja je dobivena ekstrudiranjem

definiranoga pravokutnika. Dobro je napomenuti da je pri crtanju pravokutnika koji ekstrudiranjem postaje kućište sata, korišten pravokutnik određen središtem, što će poslije biti dobro za lakše određivanje osi rotacije, potrebne za kružno raspoređivanje uzorka. U skici na gornjoj plohi zidnoga sata potrebno je nacrtati tlocrt podužne rupe i definirati ju ograničenjem i kotama kao na slici 4.120.

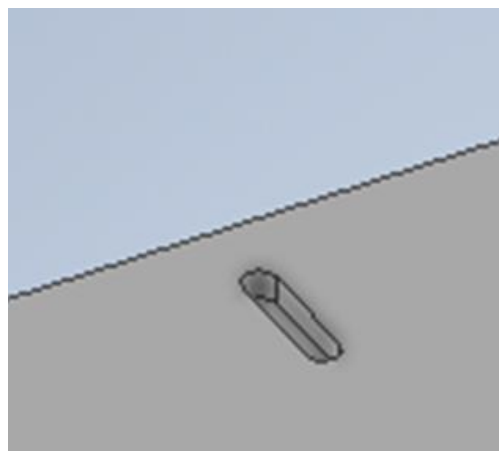


Slika 4.120 Označeni entiteti i ravnina zrcaljenja

Skicu podužne rupe treba ekstrudirati ovaj put oduzimanjem kako bi se stvorilo udubljenje, što je označeno brojem 1 i 2 na slici 4.121 i svakako treba uključiti oznaku kojom se ekstrudirano tijelo definira kao novo tijelo. Rezultat je toga postupka izveden model podužne rupe (slika 4.122).

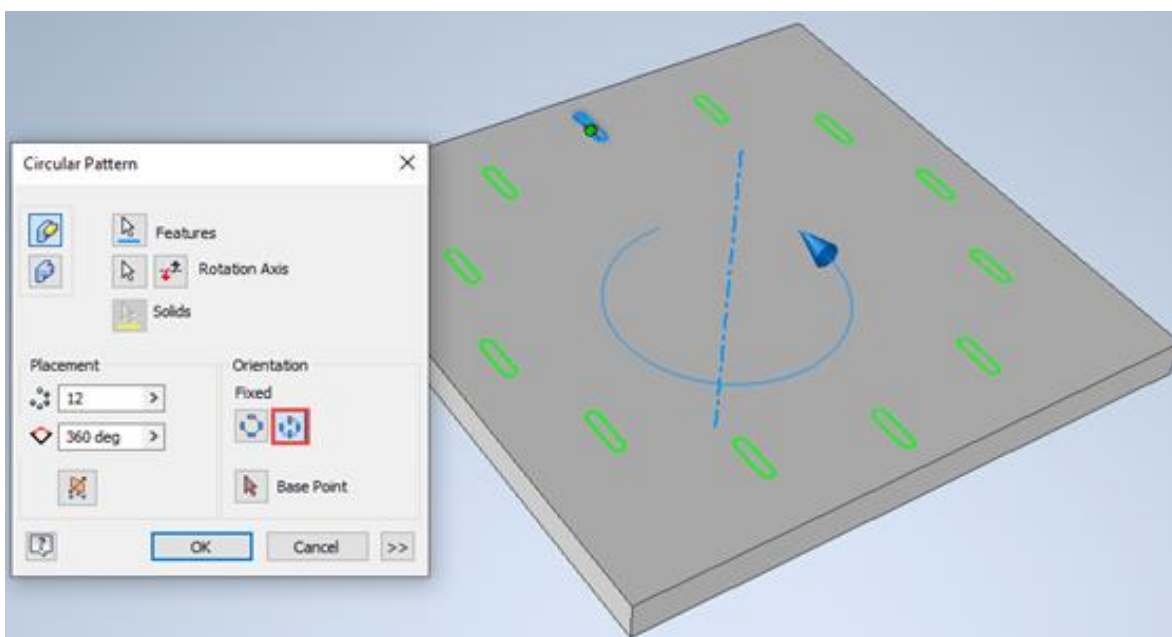


Slika 4.121 Opcije odabira naredbe izrade podužne rupe



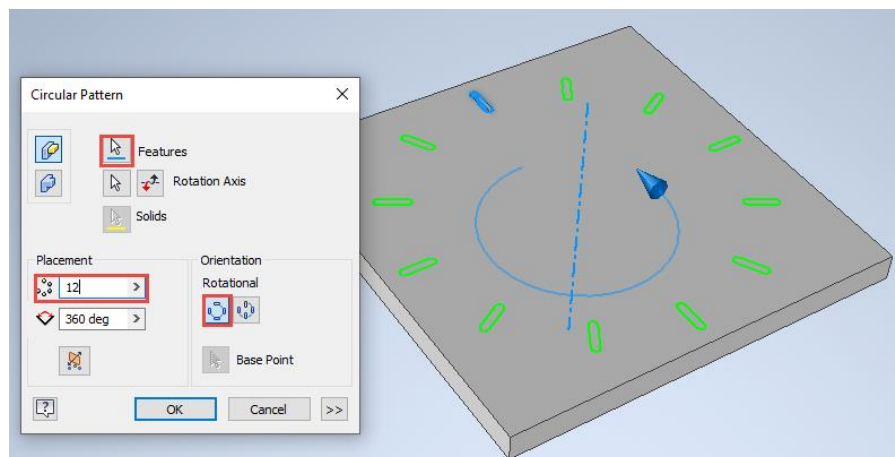
Slika 4.122 Rezultat ekstruzije

Kružna izrada uzorka (*Circular Pattern*) nalazi se na istoj paleti *Pattern* (slika 4.123).

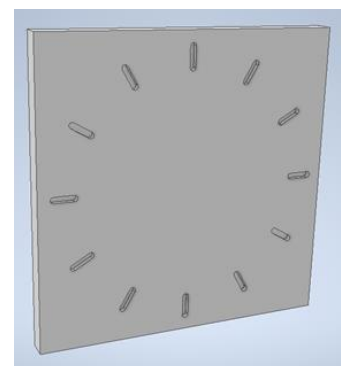


Slika 4.123 Istosmjerna orijentacija kružnoga rasporeda uzorka

Primjena istosmjerne orijentacije i kružnoga rasporeda, kakva je vidljiva na slici 4.123, u ovom slučaju nije primjerena, pa je potrebno u opciji orijentacije kopiranih objekata izabrati orijentaciju usmjerenu prema središtu ili rotacijski smjer (*Rotation*) (slika 4.124), čime se dobiva željeni rezultat rasporeda 12 podužnih rupa kao oznaka za pune sate, što je prikazano na slici 4.125.



Slika 4.124 Orijentacija usmjerena prema središtu ili rotacijski smjer



Slika 4.125 Rezultat izrađenoga uzorka 12 podužnih rupa u punom krugu od 360°

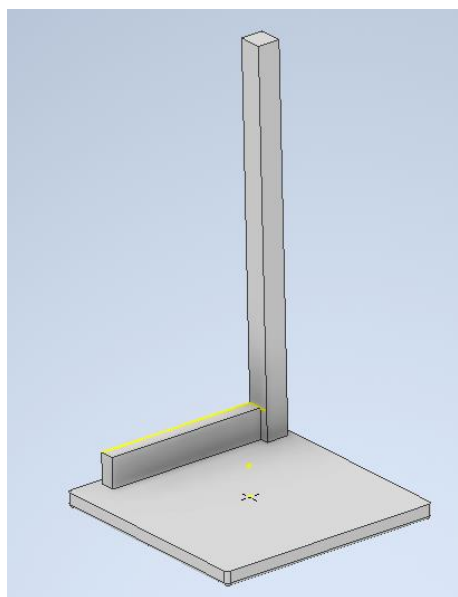
U primjerima u kojima raspored nije unutar 360°, kao što je vidljivo na uzorcima provrta sata na slici 4.126, potrebno je u pomoćnom izborniku definirati kut u kojem se raspoređuje uzorak.



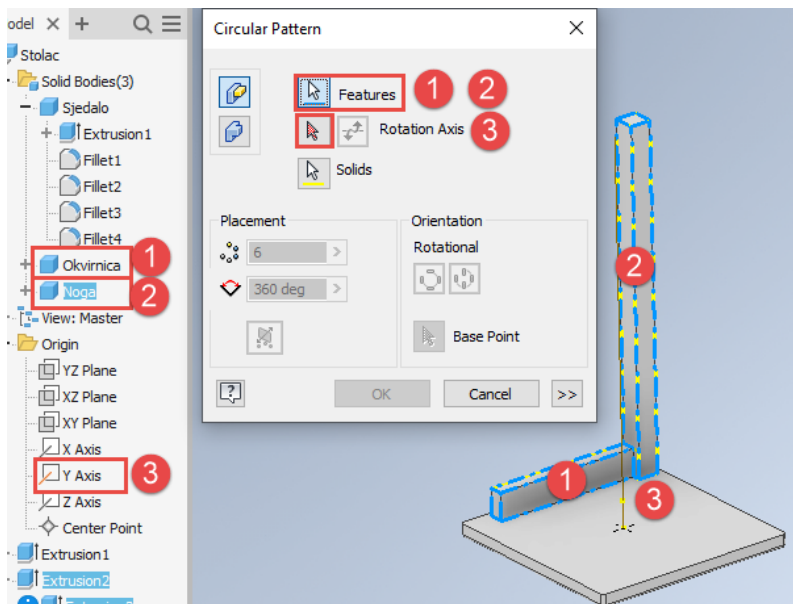
Slika 4.126 Primjer s različitim ispunjenjem kuta kružnoga uzorkovanja

Primjer kružno raspoređenoga uzorka može se primijeniti i u projektiranju stolca, gdje je potrebno projektirati sjedalo te po jedan element okvirnice i noge stolca, kao što je prikazano na slici 4.126. Ostale tri okvirnice i tri noge mogu se kopirati pomoću naredbe za stvaranje kružnoga uzorka (*Circular*):

U glavnom izborniku u mapi *Pattern* treba izabrati naredbu za izradu uzorka kružnoga rasporeda. U pregledniku se traže elementi koje treba kružno kopirati pa se izabiru noga i okvirnica (slika 4.127). Na slici 4.128 označeni su dijelovi koje treba kopirati, 1 je okvirnica, a 2 noga stolca. Uz dijelove za kopiranje potrebno je odrediti os rotacije. U ovom je to slučaju os *y* koju treba učiniti vidljivom. Prelaskom miša po pregledniku bit će označena os koja je okomita na sjedalo koju desnim klikom miša treba učiniti vidljivom uključanjem naredbe *Visibility*

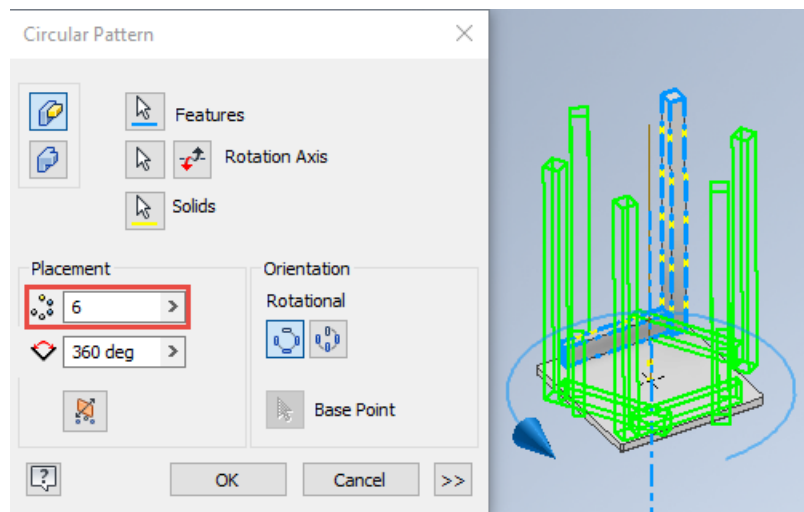


Slika 4.127 Sjedalo, okvirnica i noga stolca



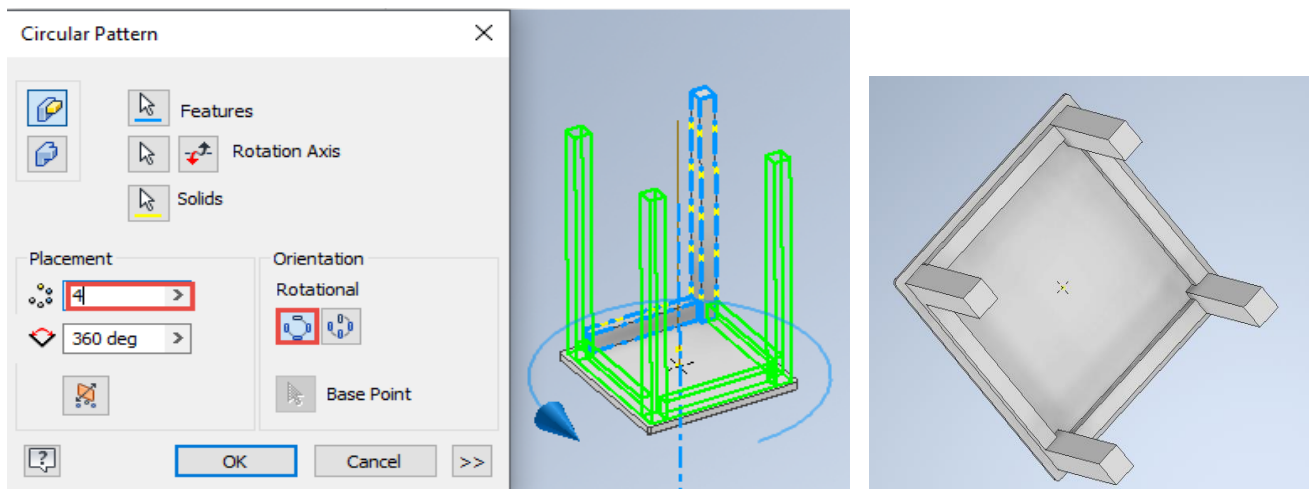
Slika 4.128 Odabrani elementi i os za izradu kružnoga uzorka

U pregledniku će biti vidljiv ponuđeni ukupni broj šest (slika 4.129), što se odnosi na konačan broj grupa dijelova (okvirnica i noga) i kut kopiranja 360°.



Slika 4.129 Početni izgled izbornika kružnoga uzorkovanja

Budući da stolac ima četiri noge i četiri okvirnice, broj treba promijeniti od šest na četiri. Rezultat će biti vidljiv u projektiranom stolcu (slika 4.130).

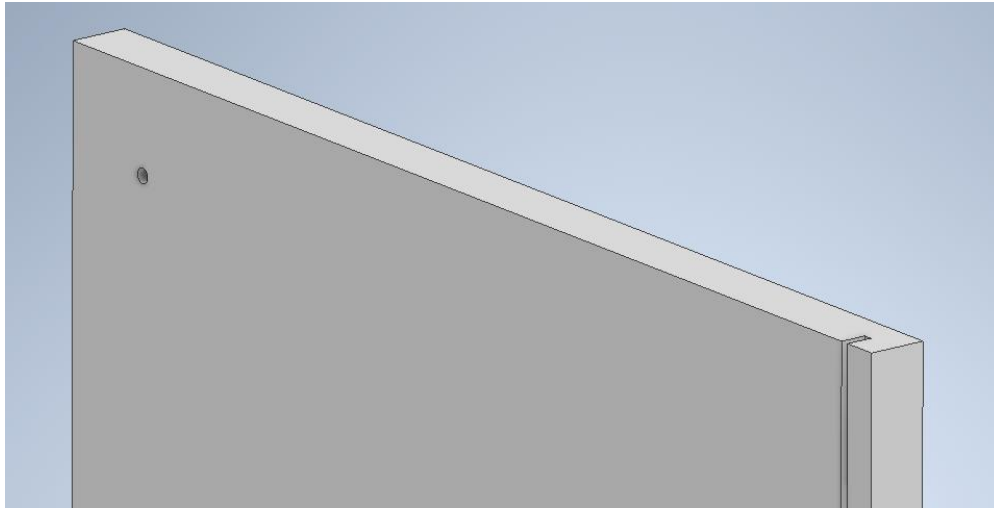


Slika 4.130 Konačan rezultat izrade uzorka kružne orijentacije

4.4.3. Pravokutni raspored uzorka

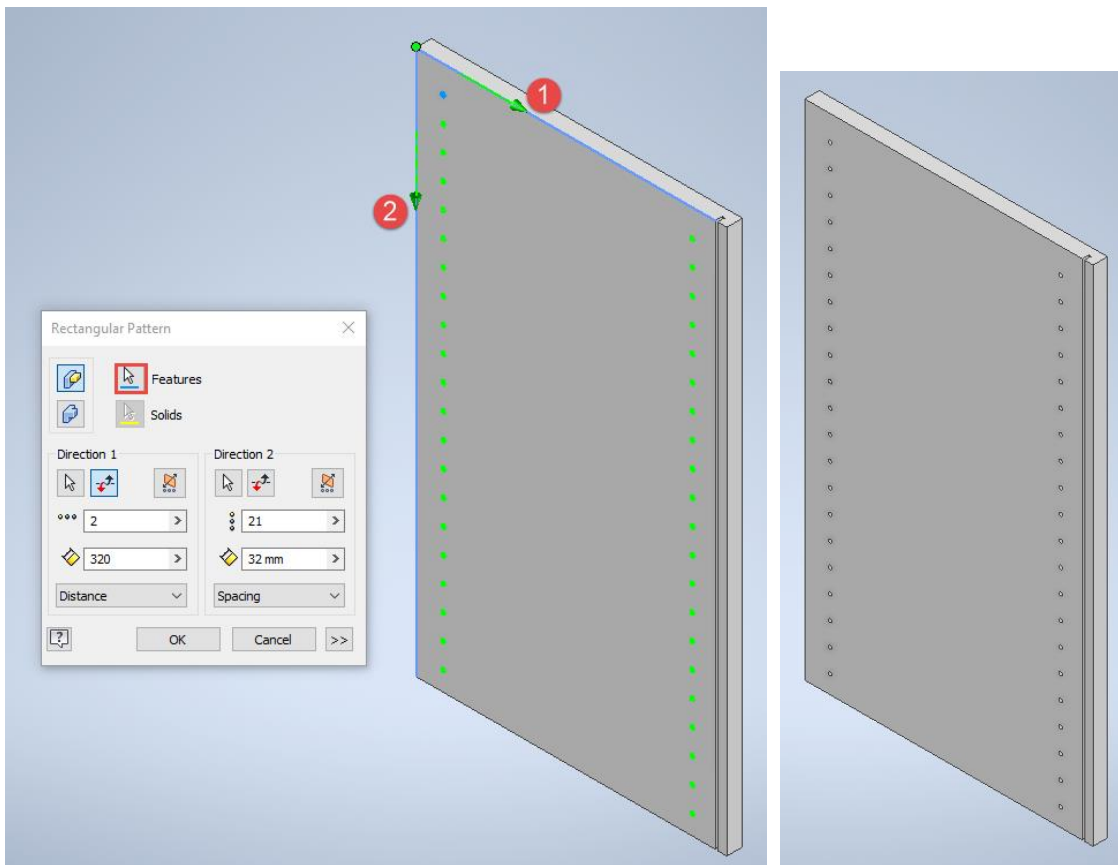
Pravokutni uzorak čine elementi postavljeni u željeni broj kolona i redova. Takav se primjer često primjenjuje u prikazu provrta za police kao tzv. sustav 32 koji razumijeva razmak provrta od 32 mm. Niz provrta smješten je na stranici korpurnoga namještaja kao što su poličari, kuhinjski ili garderobni ormari. Ti bi se provrti mogli izvesti i zrcaljenjem, no postupak bi zahtijevao dulje vrijeme modeliranja.

Na unutarnjoj stranici ormara treba modelirati provrt koji može biti prema prijašnjem opisu modeliran kao ekstrudirana kružnica ili unutar 3D modela kao provrt naredbom *Hole*(slika 4.131).



Slika 4.131 Izrada rupe na stranici ormara

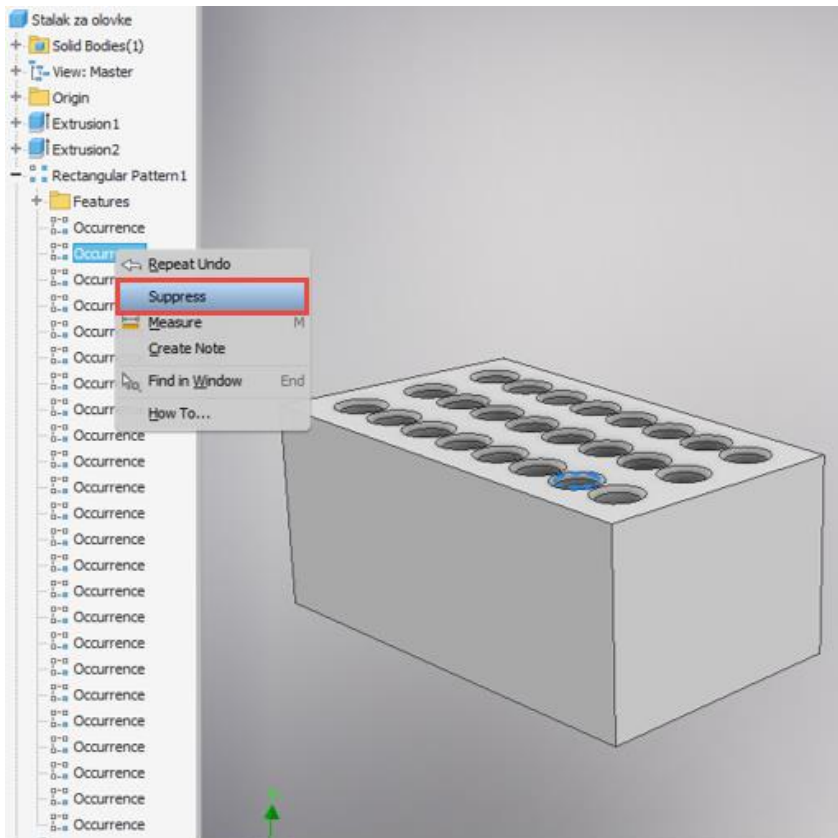
Odabirom naredbe pravokutnoga uzorka (*Rectangular Pattern*) u pregledniku treba odabrati element koji treba kopirati uz definiranje broja redova i kolona zadanoga smjera iskazanoga strelicama te udaljenosti ili razmakom između provrta. Također treba definirati broj provrta po svakom smjeru, tj. redu ili koloni, kao što je prikazano na slici 4.132.



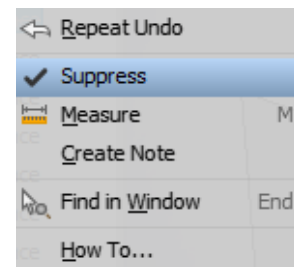
Slika 4.132 Izrada pravokutnoga uzorka rupa na stranici ormara

4.4.4 Uklanjanje dijela uzorka

Postupak uklanjanja jednoga ili većega broja entiteta uzorka obavlja se odabirom željenoga izravno na modelu ili unutar preglednika na lijevoj strani ekrana gdje se desnom tipkom miša otvara pomoćni izbornik i uključuje naredba *Suppress* (slike 4.133 i 4.134).

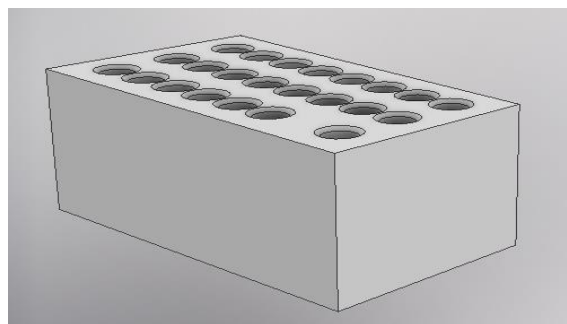


Slika 4.133 Model s pravokutnim rasporedom rupa i označenim entitetom namijenjenim za brisanje



Slika 4.134 Pomoćni izbornik s naredbom brisanja jednoga od entiteta

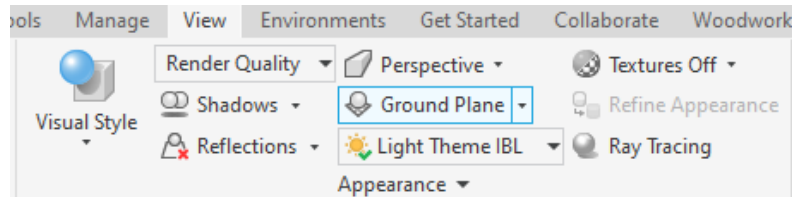
Krajnji izgled modela s uklonjenim odabranim entitetom prikazan je na slici 4.135. U slučaju potrebe ponovnoga pojavljivanja izbrisana entiteta dovoljno je na pregledniku pronaći mjesto na kojem se entitet nalazio i desnim klikom miša pozvati pomoćni izbornik na kojem se ispred naredbe *Suppress* označi kvačica koja će biti izbrisana, a model će poprimiti prijašnji izgled.



Slika 4.135 Model s uklonjenim odabranim entitetom

5. PRIKAZ MODELA (*View*)

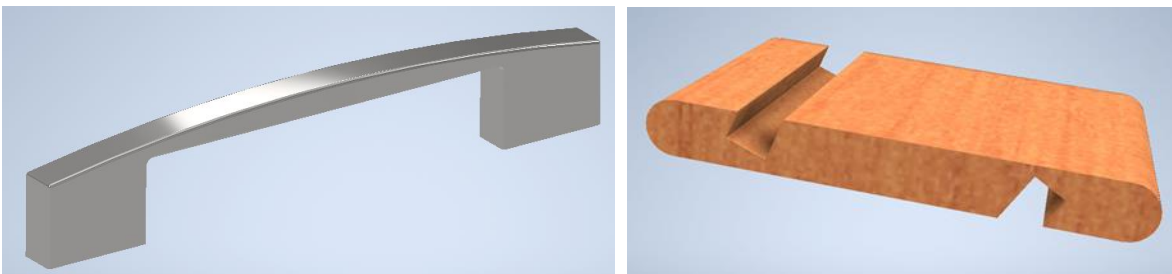
U modeliranju i u njegovu predstavljanju drugim osobama prikazi imaju važnu ulogu jer omogućuju lakšu izradu modela te učinkovit prikaz modela u komunikaciji s timom koji radi na određenom projektu ili promociji izrađenoga modela klijentima za koje se modeli izrađuju. Prva od niza naredbi u alatnoj traci *Izgled* (*Appearance*) jest *Vizualni stil* (*Visual Style*). Vizualni se stilovi koriste najčešće pri izradi modela i uglavnom služe za olakšani rad, što se posebno odnosi na stilove s prikazom nevidljivih bridova ili, primjerice, žičanih modela koji omogućuju lakšu dostupnost određenomu dijelu modela na kojem se treba napraviti neka promjena (slika 5.1).



Slika 5.1 Alatna traka *Izgled* (*Appearance*)

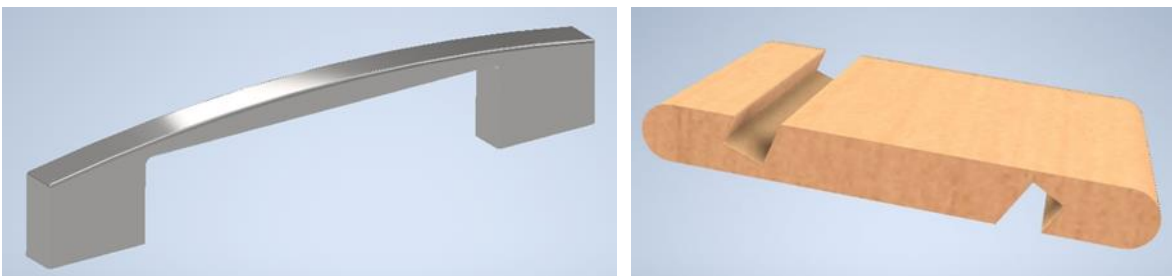
Iako se pri modeliranju najčešće primjenjuju dva-tri vizualna stila, u daljnjem tekstu opisano je svih 11 vizualnih stilova s vizualnim prikazima metalnoga prihvatnika i drvenoga stalka za mobitel (slike 5.2 – 5.12).

Realistični stil (*Realist*) prikazuje model sa stvarnom teksturom i visoko kvalitetnim sjenčanjem bez naglašenih bridova i bez nevidljivih bridova (slika 5.2).



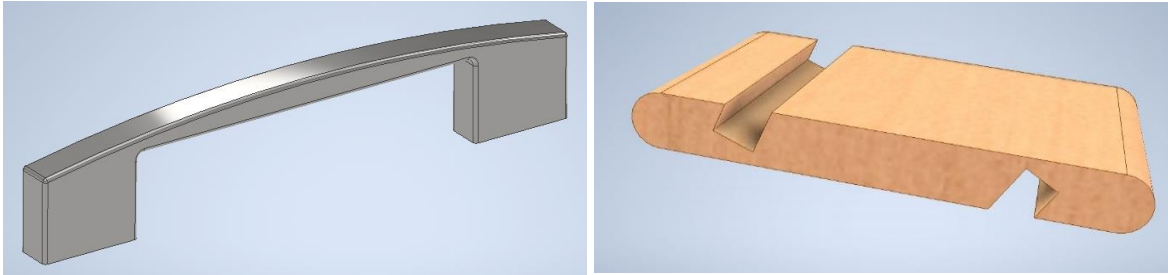
Slika 5.2 Realistični stil (*Realist*)

Sjenčani stil (*Shaded*) prikazuje jednostavno sjenčani model bez naglašenih bridova i bez nevidljivih bridova (slika 5.3).



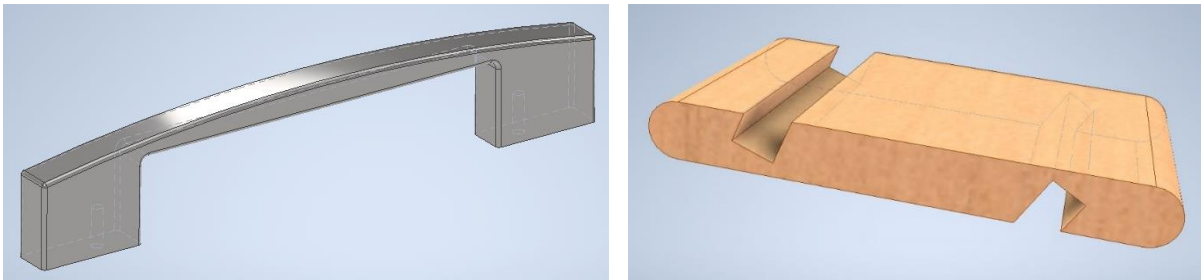
Slika 5.3 Sjenčani stil (*Shaded*)

Prikaz sa sjenčanim bridovima (*Shaded with Edges*) sjenčani je standardni model s naglašenim bridovima (slika 5.4).



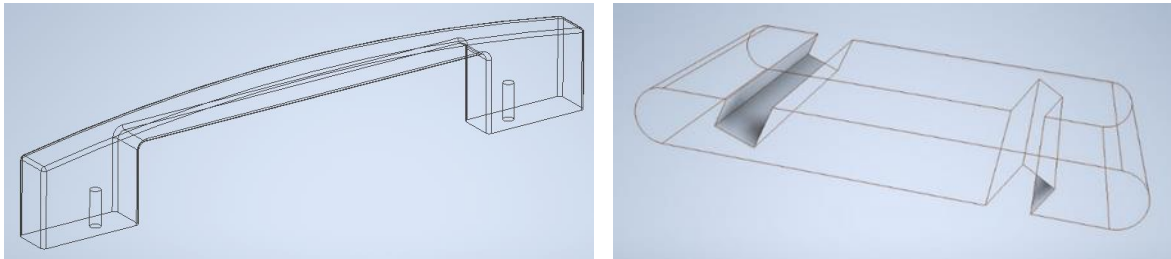
Slika 5.4 Sjenčani prikaz s bridovima (*Shaded with Edges*)

Sjenčani prikaz s nevidljivim bridovima (*Shaded with Hidden Edges*) označuje sjenčani model s prikazom nevidljivih bridova (slika 5.5).



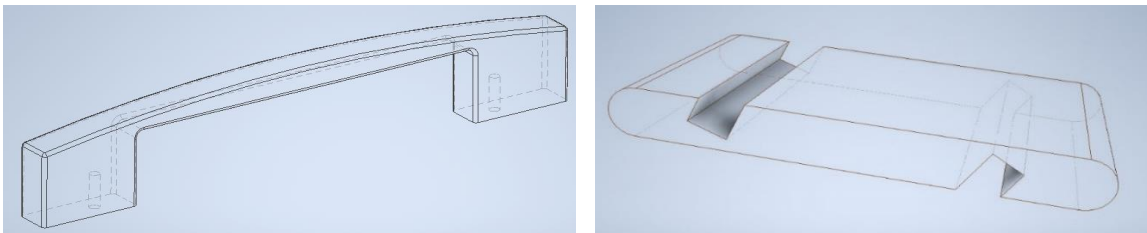
Slika 5.5 Sjenčani s nevidljivim bridovima (*Shaded with Hidden Edges*)

Žičani je model (*Wireframe*) prikaz u kojem su svi bridovi jednako vidljivi (slika 5.6).



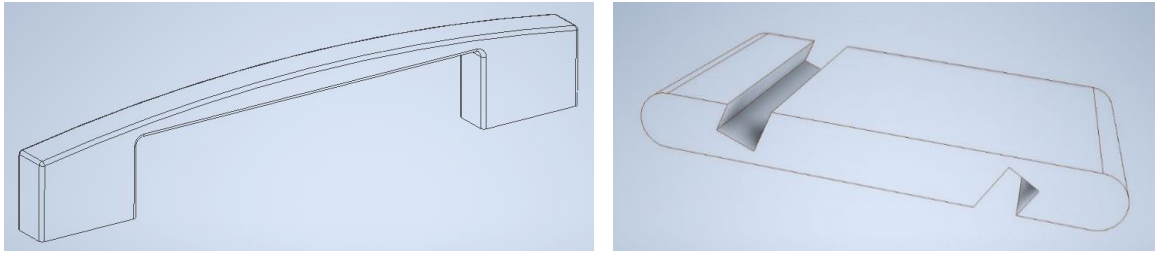
Slika 5.6 Žičani model (*Wireframe*)

Žičani model s nevidljivim bridovima (*Wireframe with Hidden Edges*) sakriva nevidljive bridove koji su slabije vidljivosti (slika 5.7).



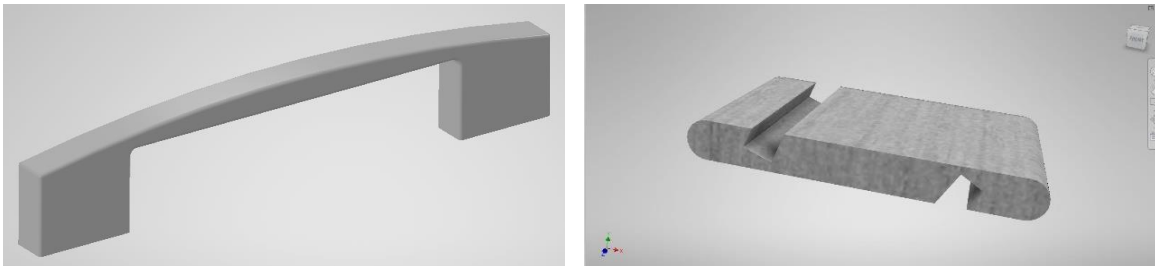
Slika 5.7 Žičani model s nevidljivim bridovima (*Wireframe with Hidden Edges*)

Za razliku od prethodnoga prikaza žičanoga modela, u ovom prikazu žičanoga modela nema prikaza nevidljivih bridova, a prikazuje se odabirom naredbe *Wireframe with Visible Edges Only* (slika 5.8).



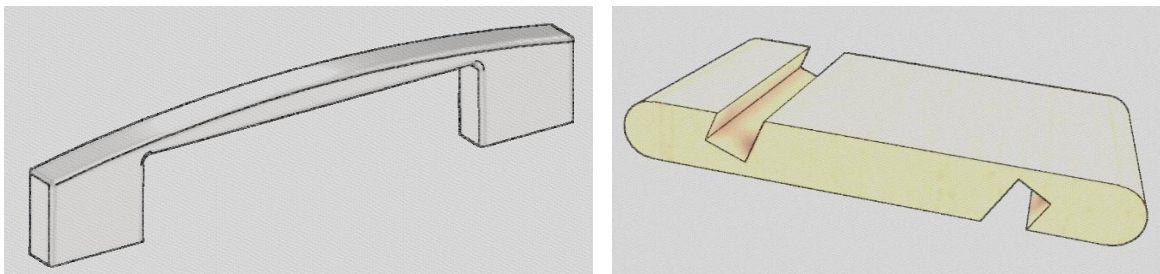
Slika 5.8 Žičani model bez prikaza nevidljivih bridova (*Wireframe with Visible Edges Only*)

Crnobijeli prikaz razumijeva isključenje boje s vidljivom teksturom, ako je postavljena na model. To je jednostavan jednobojni sjenčani prikaz. Ta se opcija prikaza uključuje odabirom monokromatskoga prikaza (*Monochrome*) (slika 5.9).



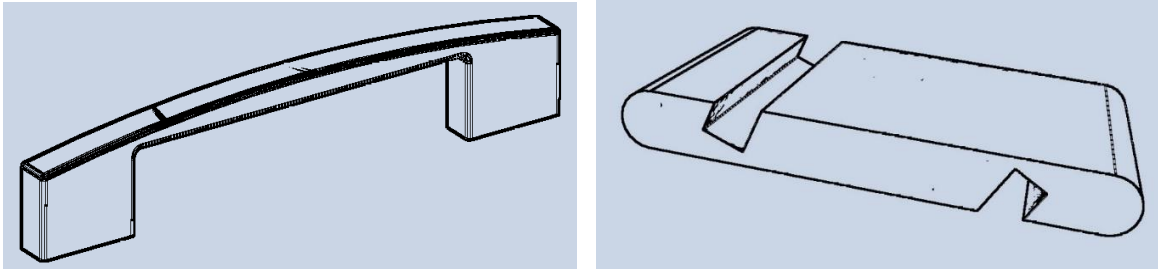
Slika 5.9 Monokromatski prikaz modela (*Monochrome*)

Akvarelni prikaz, kako mu i samo ime kazuje, imitira rukom slikani prikaz vodenim bojama, a prikazuje se odabirom opcije *Vodene boje* (*Watercolor*) (slika 5.10).



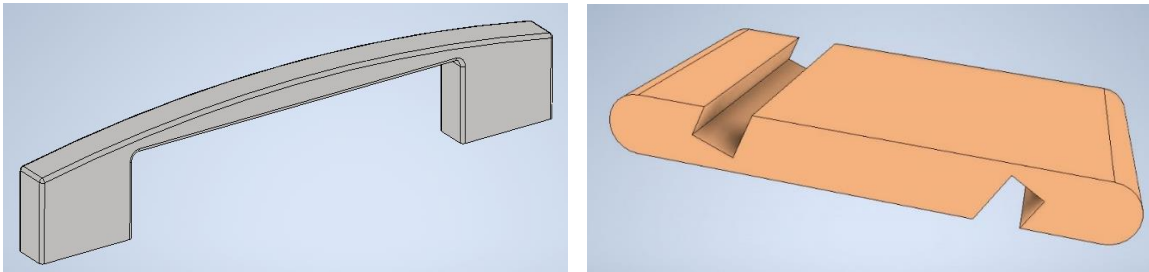
Slika 5.10 Opcija prikaza *Vodene boje* (*Watercolor*)

U slučaju potrebe za izradom ilustracija koristi se prikaz *Skica* (*Sketch Illustration*). Taj način jednobojnoga prikaza imitira rukom crtanu skicu (slika 5.11).



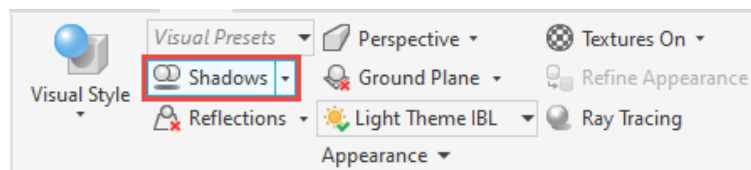
Slika 5.11 Prikaz modela *Skica* (Sketch Illustration)

Za razliku od spomenutoga prikaza skicom, tehnička ilustracija (*Technical Illustration*) označuje višebojni tehnički, jednostavno sjenčani prikaz modela (slika 5.12).

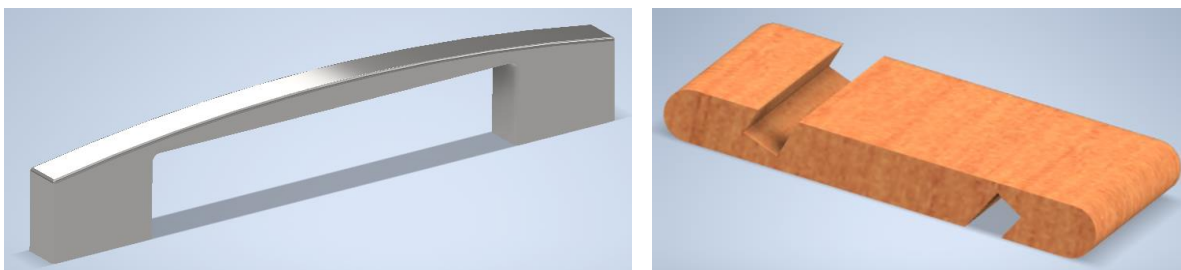


Slika 5.12 Tehnička ilustracija (*Technical Illustration*)

Bolja prezentacija postiže se uključivanjem sjena na alatnoj traci *Appearance* (slika 5.13), čiji je rezultat vidljiv na slici 5.14.

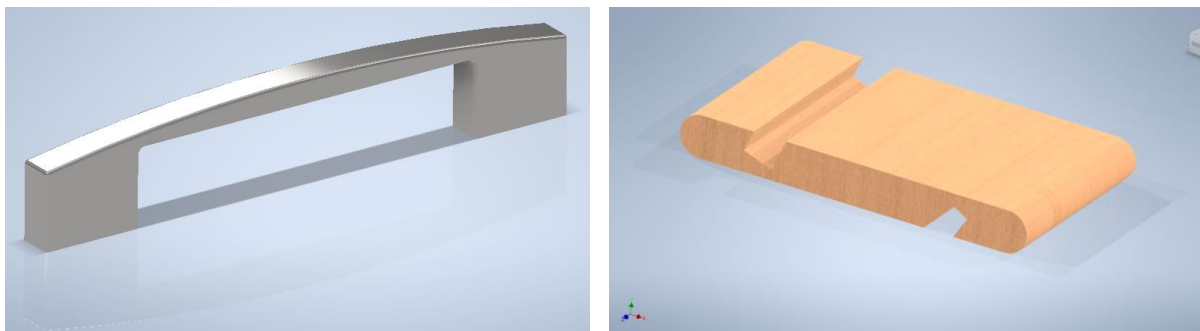


Slika 5.13 Alatna traka *Appearance* s uključenom opcijom sjena



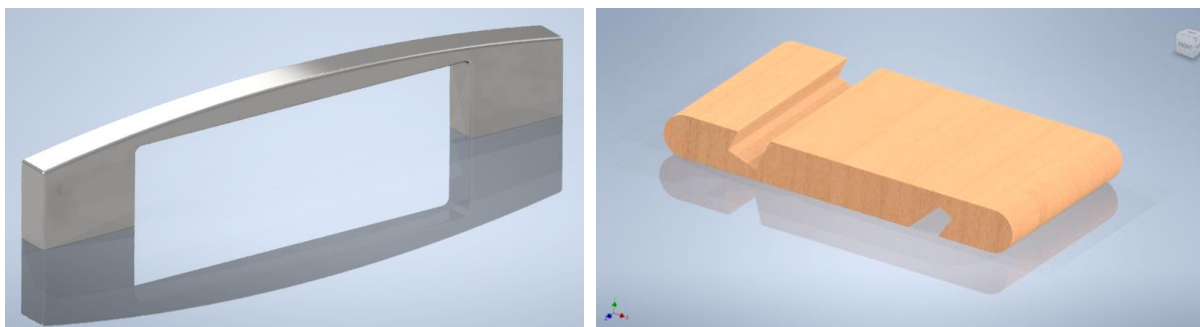
Slika 5.14 Modeli s uključenim prikazom sjena

Moguće je i uključivanje refleksije od imaginarne podloge. Na slici 5.15 vidljiv je odraz modela u podlozi.



Slika 5.15 Vizualizacija s uključenom refleksijom

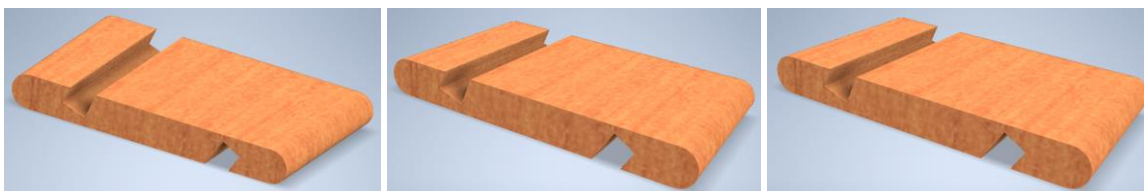
Uključivanje opcije *Ray Tracing* sjaj modela je jače vidljiv, pri čemu se najbolje vidljive svjetlost i sjene simulira i prati svaka zraka svjetlosti (otud i naziv "ray tracing" ili "praćenje zraka svjetlosti") koju stvara izvor svjetlosti. No treba napomenuti da takav način renderiranja troši jako puno grafičke i procesne snage računala. To se posebno odnosi na reflektirajuće plohe i materijal kao što su ogledalo, staklo, voda ili materijal s visokim sjajem (slika 5.16).



Slika 5.16 Vizualizacija primjenom naredbe *Ray Tracing*

Pri realnom prikazivanju potrebno je vizualni stil prilagoditi na opciju *Realistic* te uključiti prikaz sjena (*Shadows*) i refleksije (*Reflections*).

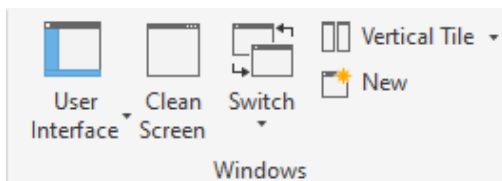
Prikaz može biti u paralelnoj projekciji (*Orthographic*), perspektivi (*Perspective*) te perspektivi s ortografski projiciranom plovom u standardnim pogledima nacrt, tlocrta i bokocrta (slika 5.17).



Slika 5.17 Tri načina projiciranja modela

Budući da su osobe koje se bave modeliranjem različitih navika, a i različito opremljene, najčešće korisnici prilagođavaju sadržaj ekrana opremi, tj. veličini i broju ekrana koje imaju. Najčešće se to radi zbog nikad

dovoljnoga prostora za modeliranje. Alatna traka *Windows* omogućuje organizaciju ekrana ili više njih pomoću kojega se može definirati sadržaj. Unutar naredbe *User Interface* moguće je uključiti ili isključiti sve pomoćne preglednike i alate za kretanje po ekranu. Omogućena je podjela ekrana po okomitoj i vodoravnoj osi od kojih se svaki dodatno može podijeliti, no s obzirom na veličinu ekrana nije uobičajeno imati više od četiri podjele (slika 5.18). Pomoću naredbe *Switch* može se jednostavno prelaziti iz jednoga u drugi uključen dokument, što je moguće i u donjem lijevom uglu gdje se nalaze svi otvoreni dokumenti s posebno označenim aktivnim dokumentom (slika 5.19).

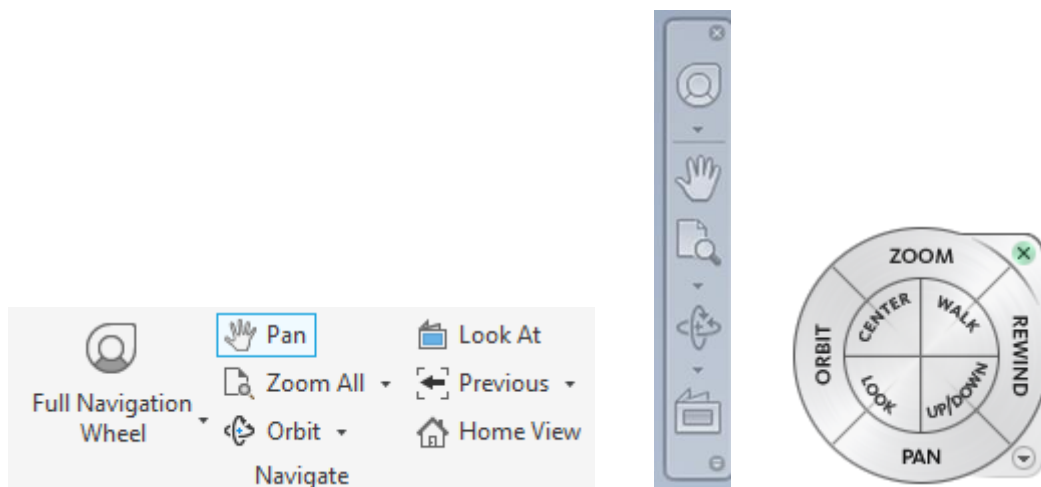


Slika 5.18 Sadržaj alatne trake *Windows*

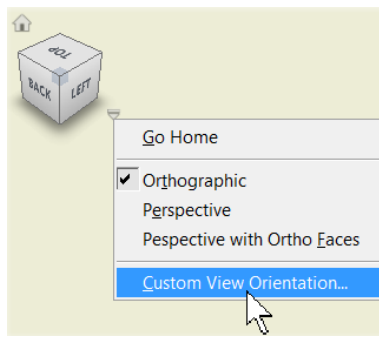


Slika 5.19 Prikaz aktivnoga i svih ostalih otvorenih dokumenata

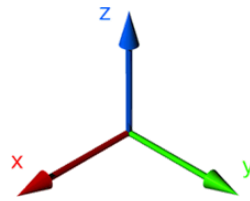
Kretanje po ekranu omogućeno je standardnim naredbama koje su grupirane u navigacijskom panelu (*Navigate*) a koje su u pomoćnom izborniku smještene obično na desnoj strani ekrana (slika 5.20). Kretanje se izvodi pomoću miša, tipkovnicom, tipkovnicom i mišem, odabirom ikona na zaslonu ili 3D mišem. Uključivanje navigacijskoga kotača olakšava kretanje po 3D prostoru koje je omogućeno i standardnim pogledima pomoću kocke s označenim položajima. U slučaju izgubljenosti u prostoru povrat je osiguran klikom miša na ikonu kućice koja se uključuje prilazom mišem prema kocki (slika 5.21). Položaj unutar prostora određen je također i osima x, y, z koje su stalno prisutne u donjem lijevom uglu ekrana (slika 5.22).



Slika 5.20 Navigacijski izbornici s navigacijskim kotačem



Slika 5.21 Kocka s položajima ploha i padajućim izbornikom s načinima projiciranja



Slika 5.22 Položaj koordinatnoga sustava s naznačenim osima u prostoru

6. TEHNIČKI CRTEŽ

Jedan je od glavnih ciljeva trodimenzionalnoga modeliranja izrada tehničke dokumentacije. Njezinu osnovu čine tehnički crteži. Stupanj opremljenosti i preglednosti tehničkih crteža svakako bitno utječe na točnost i brzinu pripreme i izrade elemenata, a time i na cjelokupnu uspješnost poslovanja.

6.1 IZRADA PREDLOŠKA ZA ISPIS TEHNIČKOGA CRTEŽA

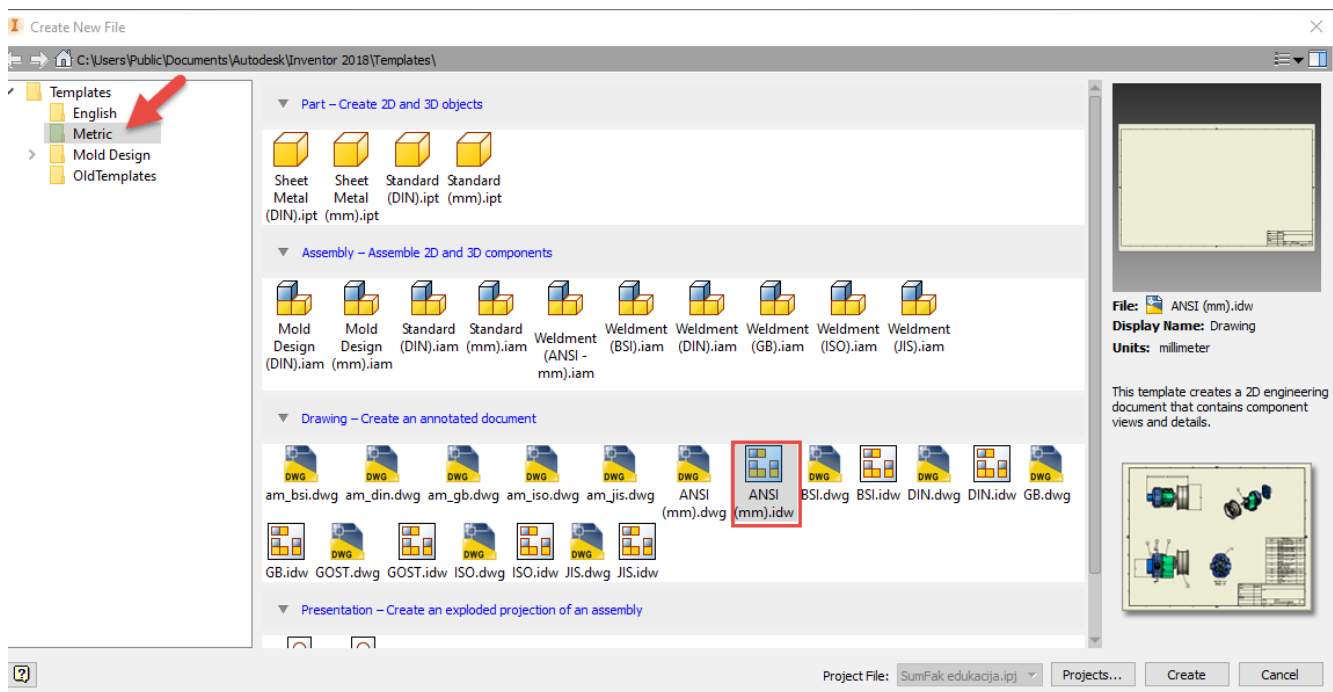
Za ispis tehničkoga crteža u sklopu tehničke dokumentacije potrebno je izraditi jedan ili više predložaka (*Templates*) za ispis koji mogu biti definirani formatom i orijentacijom papira, vrstom ili sadržajem zaglavlja i nadalje bilo kojim specifičnim podatkom potrebnim za ispis.

Potrebno je kreirati novi dokument otvaranjem okvira *Create New Document* (slika 6.1) u kojem je potrebno zadati opciju *Metric* za predložak za ispis (*Templates*)



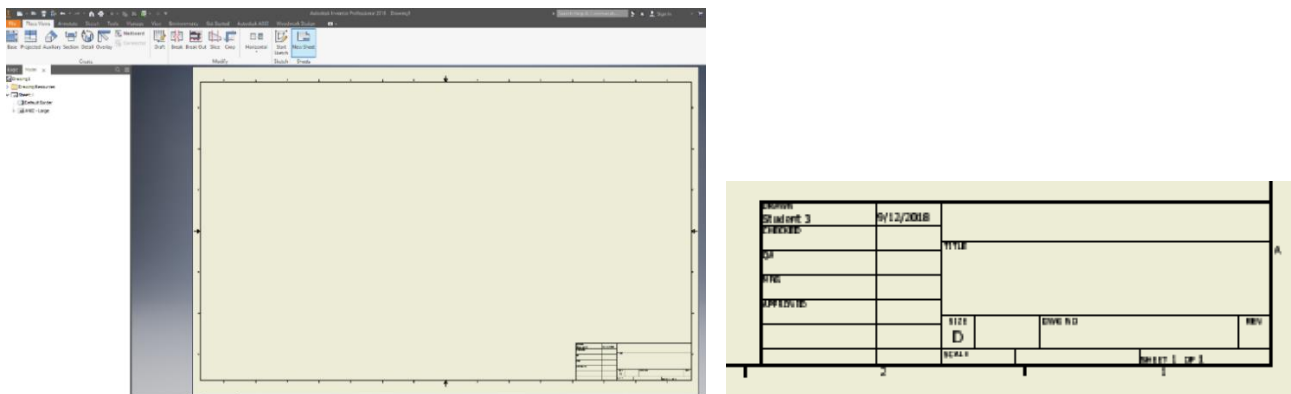
Slika 6.1 Odabir novoga dokumenta podloge za ispis tehničkoga crteža

U skupini predložaka za tehnički crtež *Drawing Create an annotated document* potrebno je otvoriti dokument „ANSI (mm).idw“ i potvrditi ga naredbom *Create* (slika 6.2).



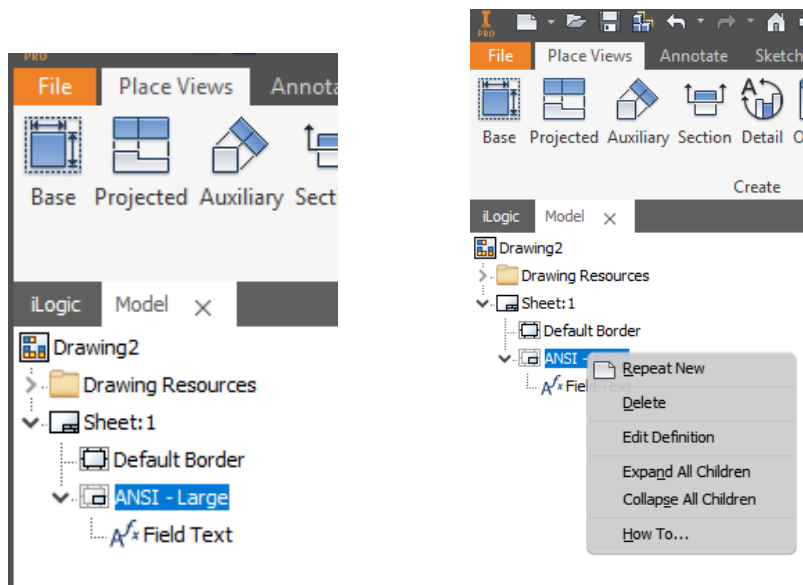
Slika 6.2 Odabir dokumenta ANSI(mm).idw za predložak

Otvoreni predložak prikazan slikom 6.3 najčešće je samo podloga na kojoj se uređuju svi potrebni elementi planiranoga predloška. Postojeće zaglavlje može se izbrisati i umjesto njega nacrtati novo koje je prilagođeno potrebama.

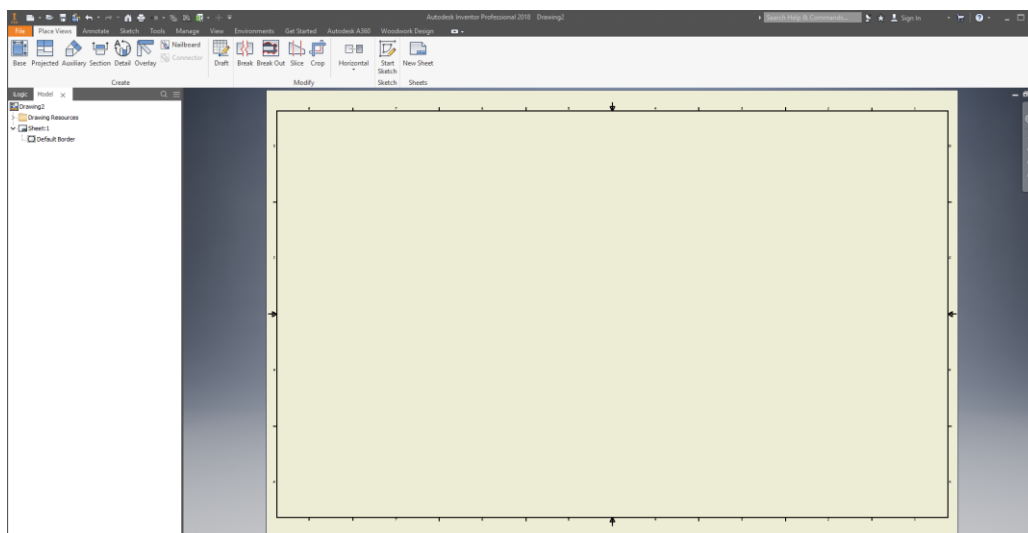


Slika 6.3 Postojeće zaglavlje predloška ANSI(mm).idw

Za brisanje ponuđenoga zaglavlja predloška potrebno je u pregledniku rastvoriti dokument *Sheet1*, lijevim klikom miša odabrati zaglavlje „ANSI-Large“ i desnim klikom miša otvoriti izbornik te odabrati *Delete* za brisanje ponuđenoga zaglavlja (slike 6.4 i 6.5).

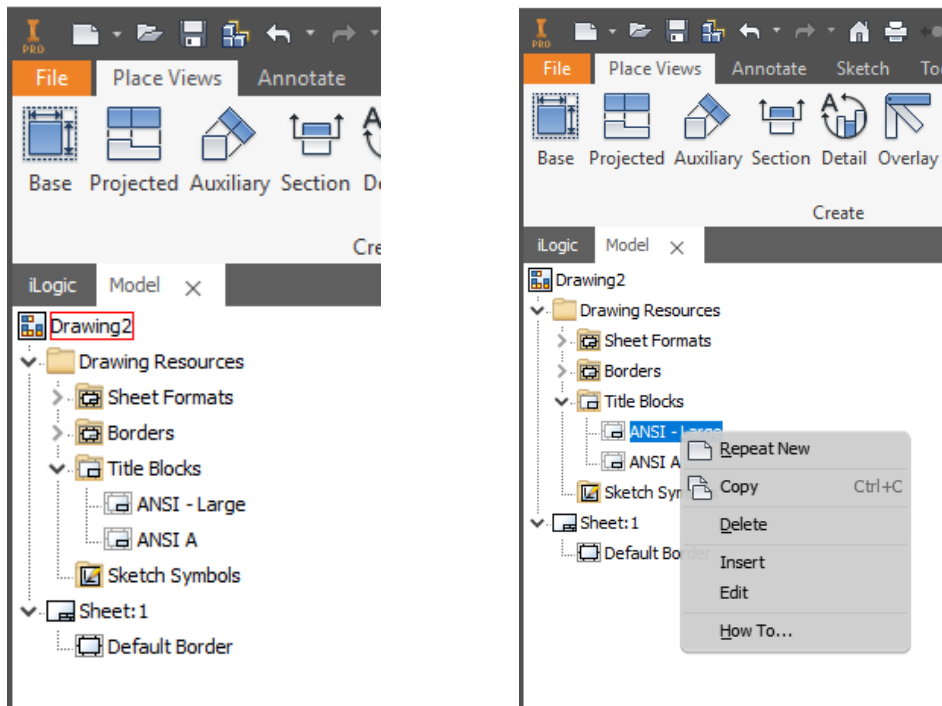


Slika 6.4 Preglednik s postupkom brisanja postojećega zaglavlja



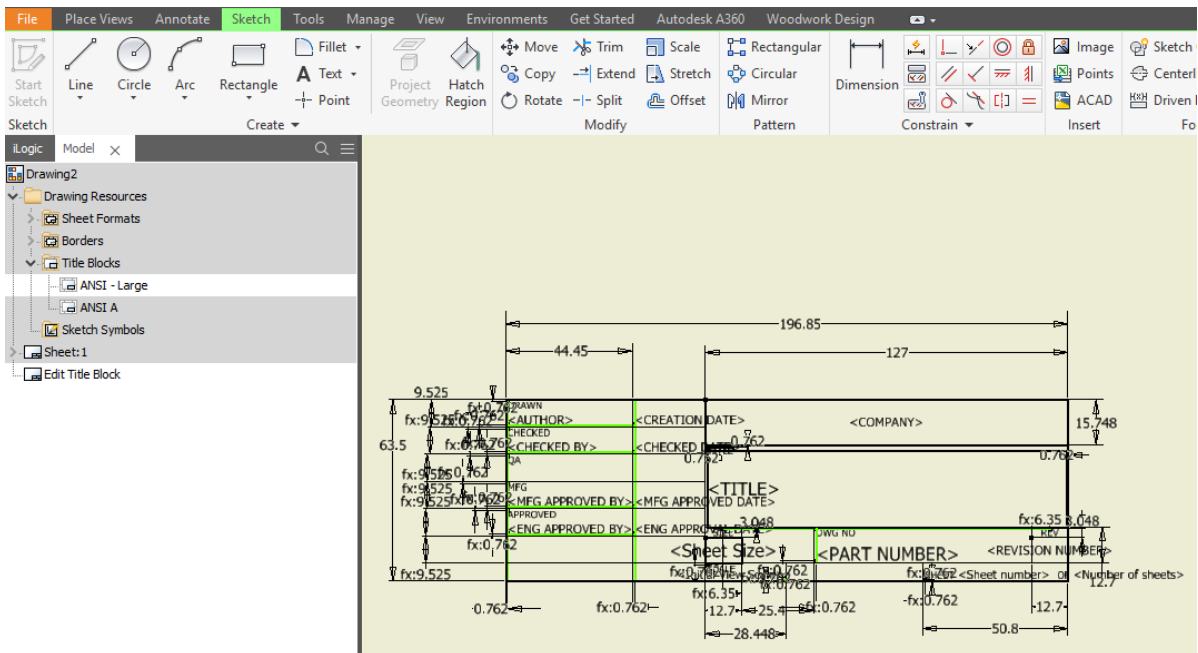
Slika 6.5. Podloga za ispis bez zaglavlja

Za crtanje novoga zaglavlja potrebno je u pregledniku otvoriti mapu *Drawing Resources*, a u podmapu *Title Blocks* odabrati zaglavlje „ANSI-Large“ te desnim klikom miša odabrati opciju *Edit* za uređivanje (slika 6.6).



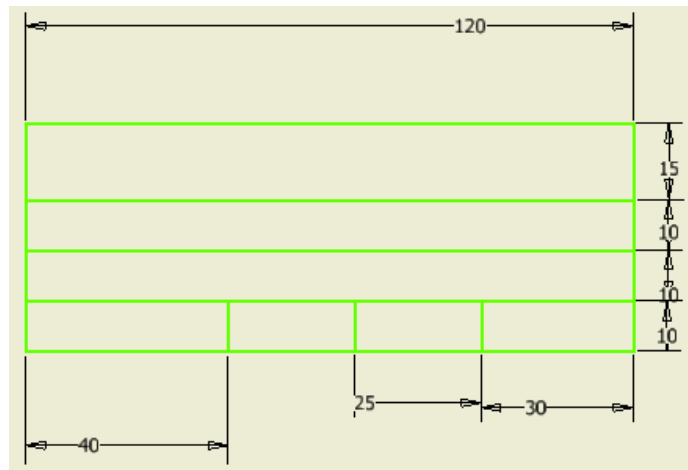
Slika 6.6 Preglednik s postupkom uređivanja novoga zaglavlja

Ovim će se postupkom otvoriti predložak zaglavlja koje treba odabrati mišem te obrisati (slika 6.7).



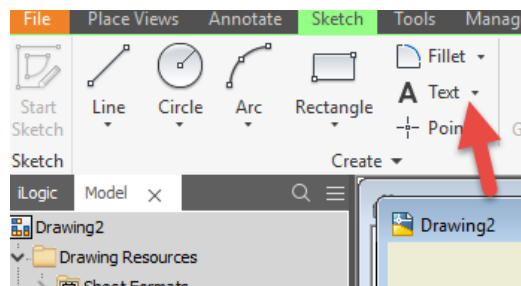
Slika 6.7 Zaglavlje koje je potrebno obrisati

Na praznom predlošku u sučelju za skiciranje (*Sketch*) potrebno je nacrtati novo zaglavlje upotrebom alata za crtanje crta i dimenzioniranje te pridruženim geometrijskim ograničenjima (*Constrain*). Primjer novoga zaglavlja prikazan je slikom 6.8.



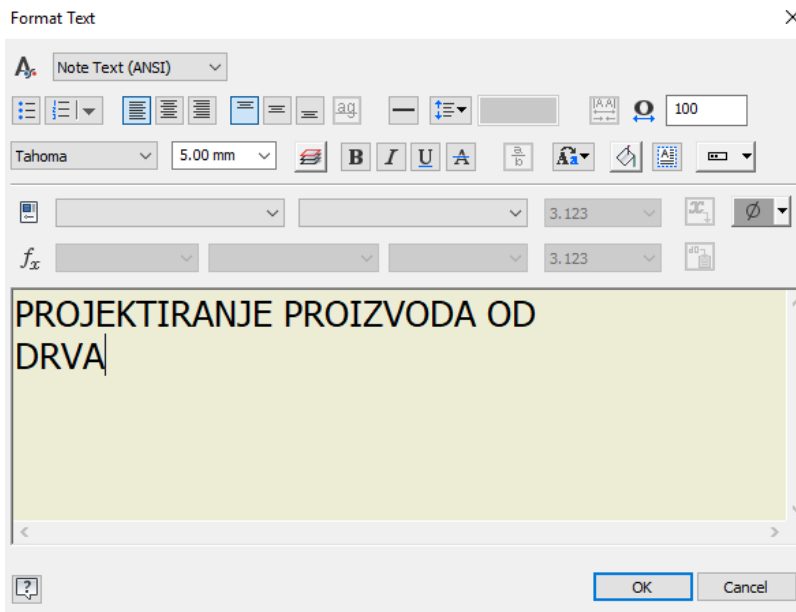
Slika 6.8 Crtanje novoga zaglavlja

Nadalje je u nacrtano zaglavlje potrebno upisati željene nazive pojedinih rubrika odabirom alata *Texts* alatne trake *Sketch* (slika 6.9). Prvo je potrebno unutar zaglavlja na crtežu mišem odrediti pravokutni prostor u kojem se ispisiše tekst.




Slika 6.9 Odabir alata za pisanje teksta

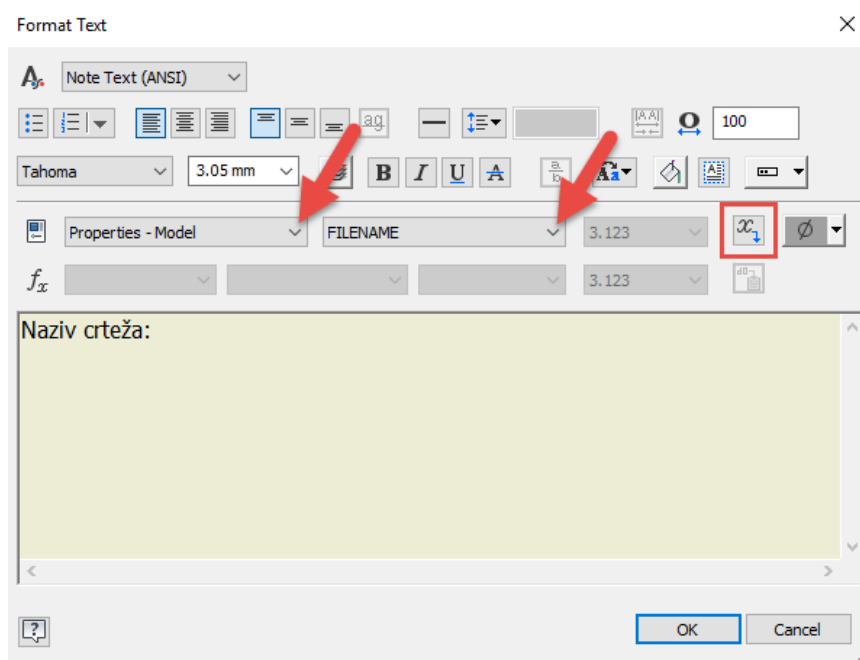
Nakon odabranoga prostora pisanja otvorit će se dijaloški okvir u kojem se nakon odabira stila pisanja, fonta, veličine slova te pozicioniranja upisuje željeni tekst. Potvrdom naredbe OK moguće je vidjeti kako tekst izgleda u nacrtanom zaglavlju. Dvostrukim klikom miša na napisano moguće je uređivati tekst (slika 6.10).



Slika 6.10 Dijaloški okvir za uređivanje teksta zaglavlja

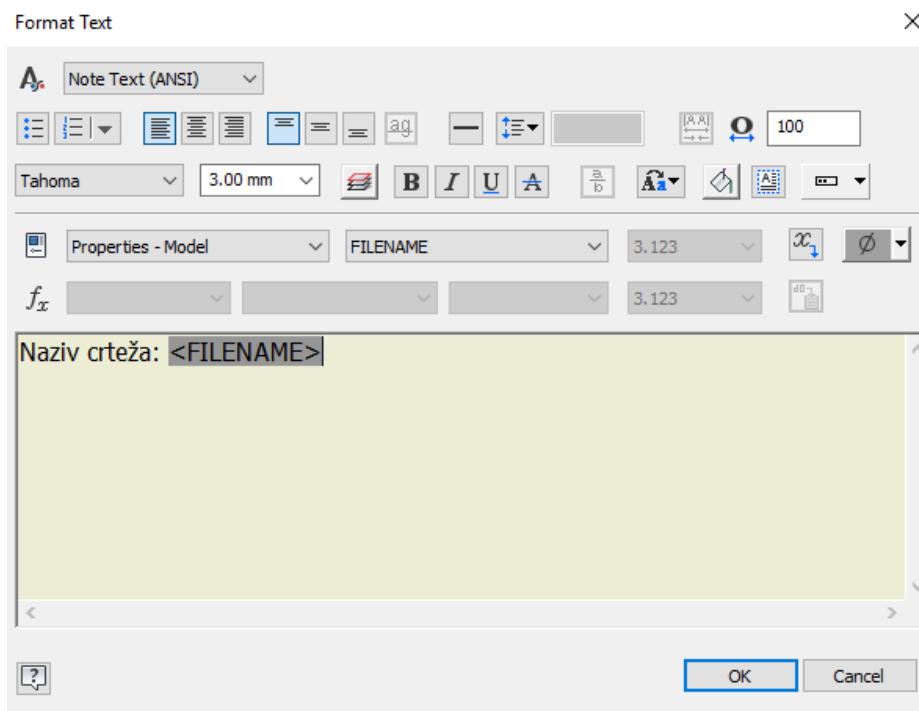
Upisani tekst može biti nepromjenjiv ili promjenjiv tako da je povezan s parametrima tehničkoga crteža u pozadini programa i da se podaci automatski upisuju ili mijenjaju ovisno o značajkama modela, imenu autora, datumu izrade i o drugom.

Ako se upisuje tekst koji će se automatski mijenjati, potrebno je koristiti se pratećim izbornicima. Za upis naziva crteža potrebno je upisati „Naziv crteža:“, odabrati opciju *Properties Modelu* prvom i FILENAME u drugom pratećem izborniku te na kraju izabrati ikonicu , što je oznaka parametra kojim je vezan upisani naslov (slika 6.11).

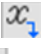



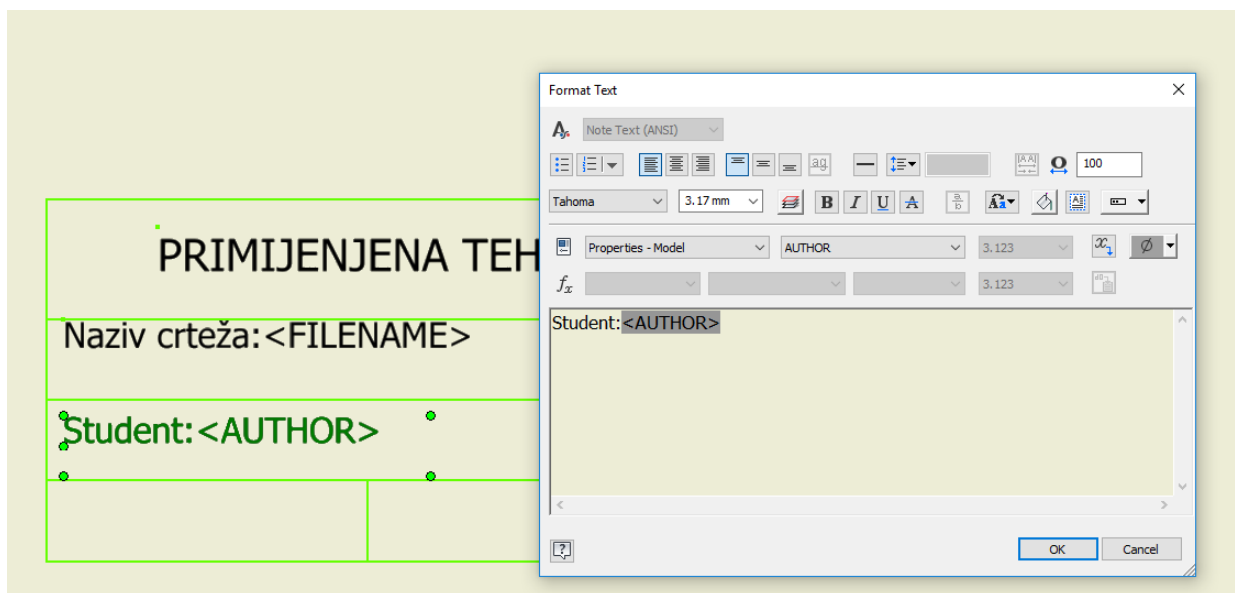
Slika 6.11 Dijaloški okvir za automatski upis naziva crteža u zaglavlju

U uglatim zagradama nalazi se parametar koji je povezan s nazivom otvorenoga dokumenta nacrtanoga modela čiji će se naziv automatski ispisati u zaglavlje unutar uglatih zagrada (slika 6.12).

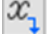


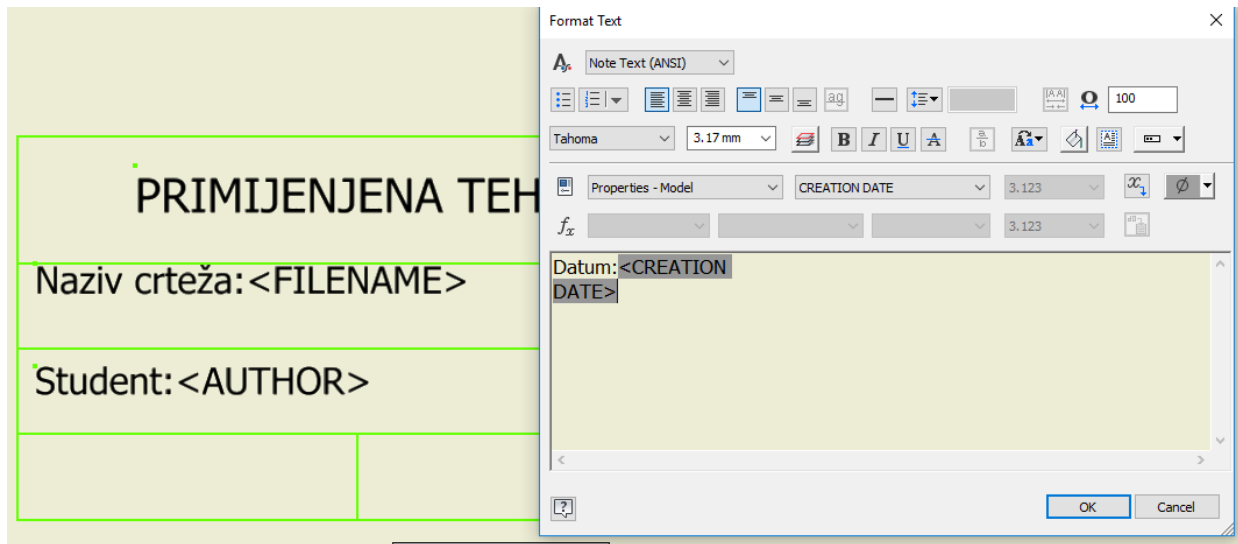
Slika 6.12 Dijaloški okvir s uređenom postavkom automatskoga upisa naziva crteža

Ako u zaglavlju treba stajati ime autora/studenta, potrebno je upisati „Autor:“ ili „Student:“ pa ako je isti autor/student imenovan kao stalni korisnik računala, tada se odabiru postavke s izbornika *Properties Model* AUTHOR te ikonica za automatsko povezivanje . Ako softver za autora nudi naziv računala, potrebno je navesti ime i prezime studenta BEZ odabira ikonice  (slika 6.13).




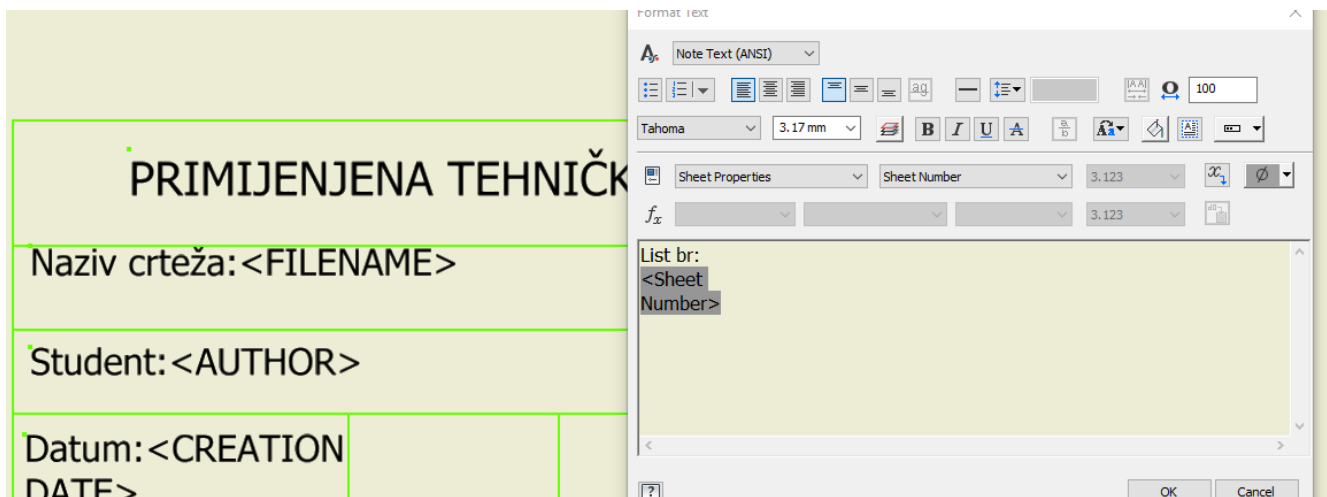
Slika 6.13 Dijaloški okvir za automatski upis autora crteža

Za automatski unos datuma izrade crteža potrebno je u prostor upisati "Datum:", odabrati izbornik *Properties Model* CREATION DATE te ikonicu  (slika 6.14).

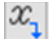


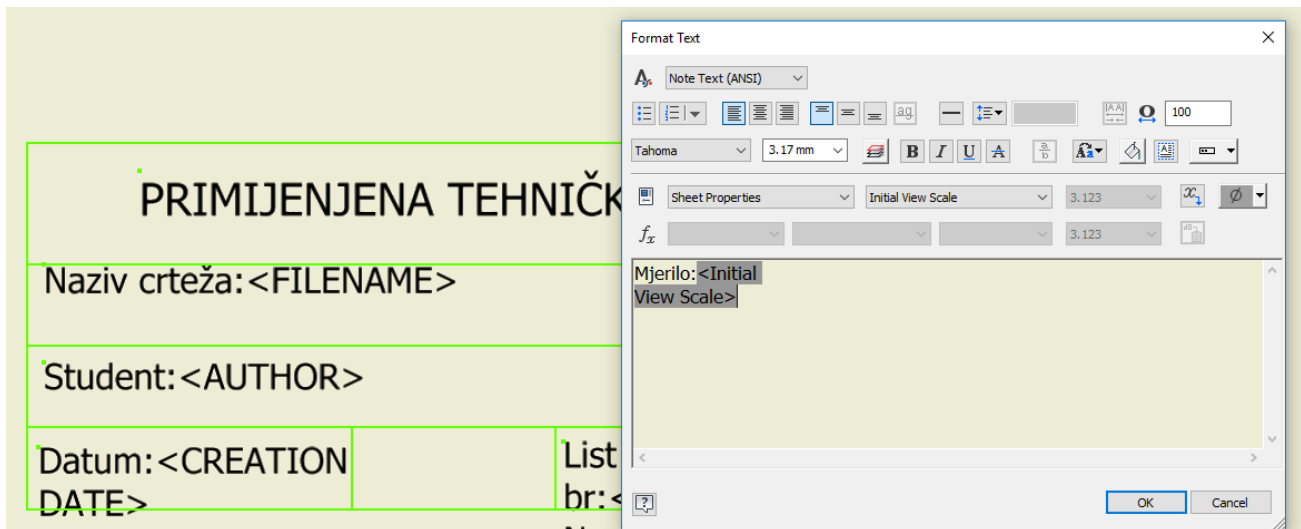
Slika 6.14. Dijaloški okvir za automatski unos datuma izrade crteža

Za automatski unos rednoga broja lista crteža vezano uz isti dokument potrebno je u prostor upisati „List br.:“, odabrati izbornike *Sheet Properties* *Sheet Number* te ikonicu za automatsko povezivanje  (slika 6.15).



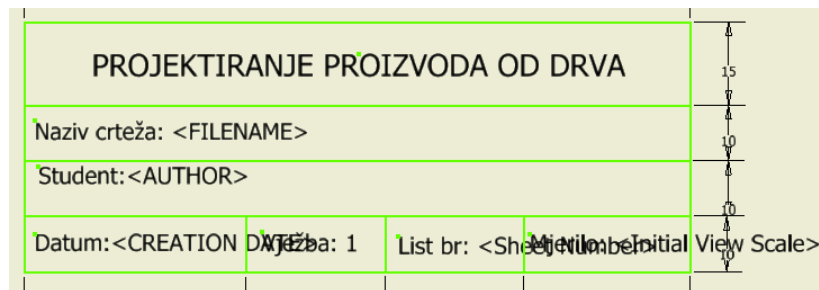
Slika 6.15 Dijaloški okvir za automatski unos rednoga broja crteža

Za automatski unos mjerila crteža potrebno je u prostor upisati „Mjerilo:“, odabrati izbornike *Sheet Properties* *Initial ViewScale* te ikonicu za automatsko povezivanje  (slika 6.16).

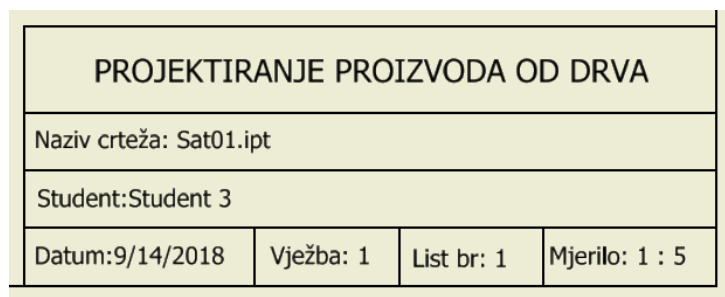


Slika 6.16 Dijaloški okvir za automatski upis mjerila crteža

Osim naslova koji je prije upisan, unutar zaglavlja treba upotpuniti i ostale rubrike na prethodno opisan način. Unutar rubrika tekst se može pomicati (a prozor upisa rastegnuti) i poravnati (slika 6.17). Za konačni izgled teksta vidljivo međusobno preklapanje teksta nema nikakav utjecaj (slika 6.18).

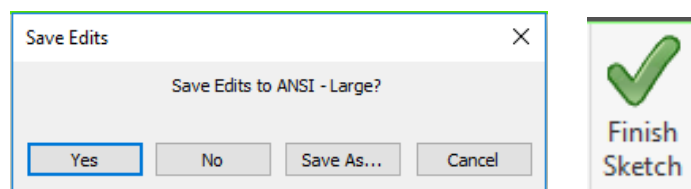


Slika 6.17 Skica zaglavlja



Slika 6.18 Konačni izgled zaglavlja tehničkoga crteža

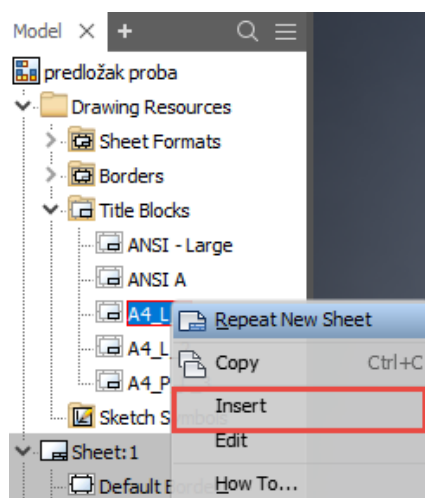
Po završetku izrade zaglavlja moguće ga je spremati zadavanjem opisnoga naziva odabirom opcije *Save as* Skica zaglavlja završava se odabirom naredbe *Finish Sketch*



Slika 6.19 Završne naredbe izrade zaglavlja tehničkoga crteža

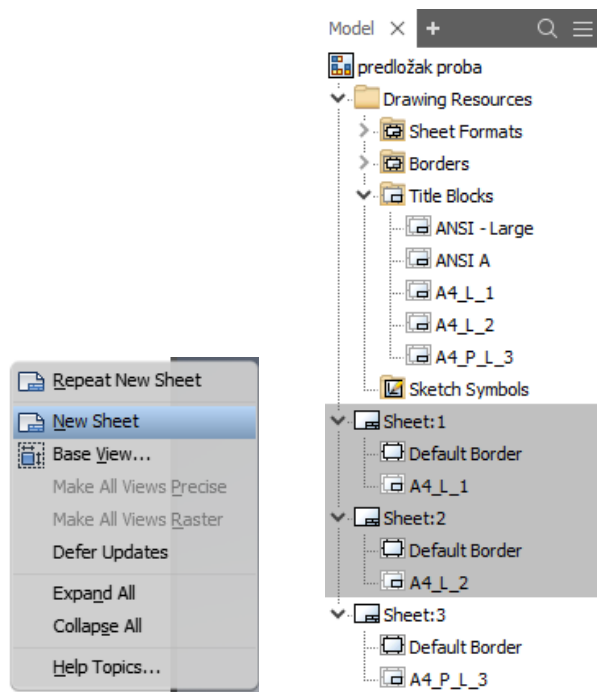
U jednom dokumentu predložka za ispis može biti više različitih zaglavlja i različitih praznih listova definiranih formatom papira, orijentacijom lista, rednim brojem i dr. Novo zaglavlje opisnoga naziva, npr. A4_L_1 (A4 format papira prvoga lista dokumentacije i orijentacije *Landscape*) nalazi se u podmapi *Title Blocks* u mapi *Drawing Resources* uz postojeće ANSI-Large i ANSI A zaglavlje. Da bi zaglavlje bilo umetnuto u list (*Sheet*), potrebno je lijevim klikom odabrati zaglavlje i desnim klikom miša pozvati padajući izbornik te odabrati *Insert*. List treba biti aktivan (sive boje) prije nego što se zaglavlje odabere za premještanje (slika 6.20).

Pri umetanju zaglavlja iz mape *Drawing Resources* novi list potrebno je izbrisati postojeće zaglavlje ako se nalazi u listu.



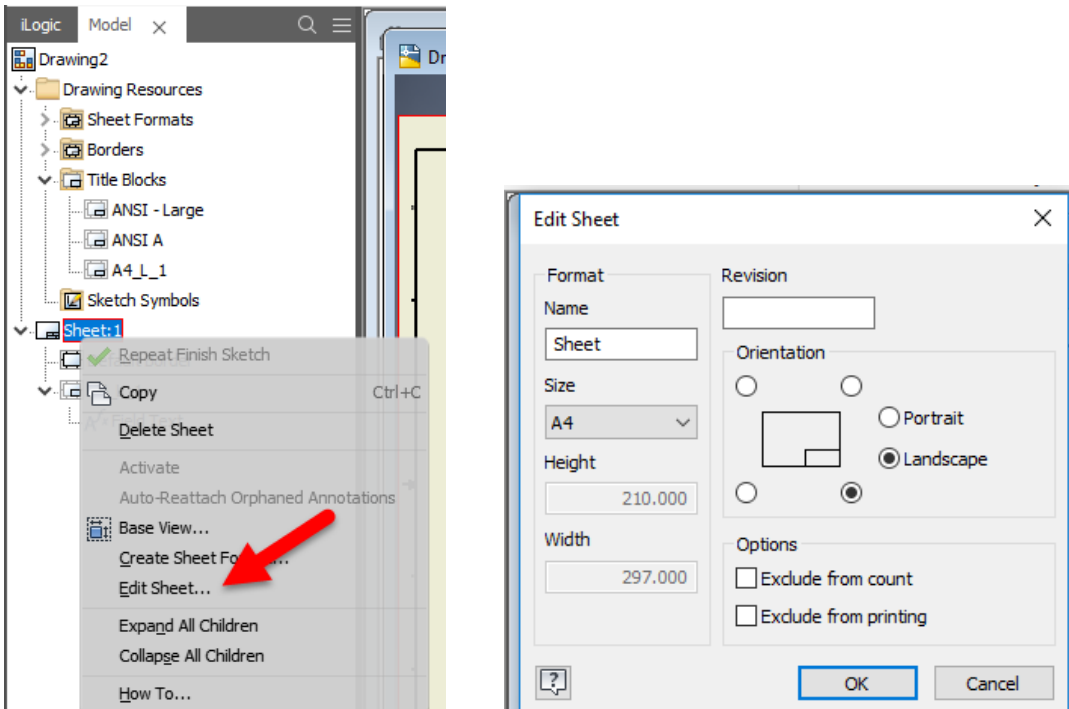
Slika 6.20 Preglednik s postupkom umetanja zaglavlja u list

Novi se listovi otvaraju desnim klikom u prazni donji dio prostora preglednika, pri čemu se otvara izbornik s opcijom *New Sheet* (slika 6.21).



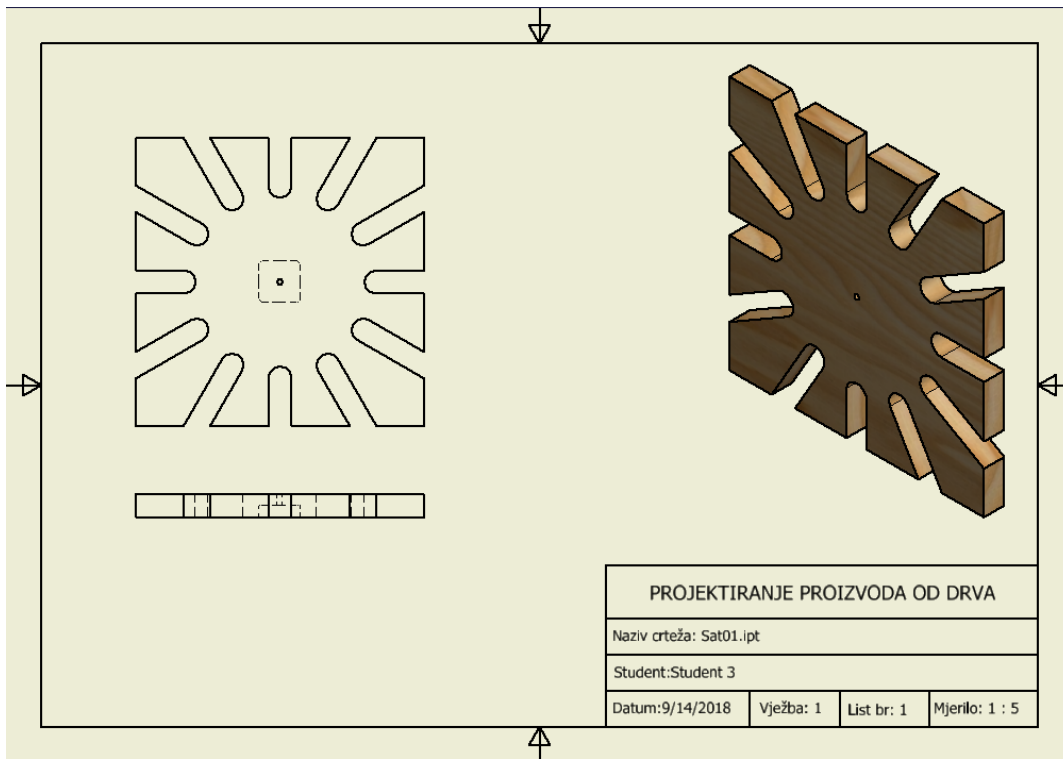
Slika 6.21 Preglednik s postupkom otvaranja novih listova

Nazivi listova i zaglavlja mogu se uređivati s dva klika na postojeći naziv. Za definiranje veličine papira potrebno je odabrati list, npr. *Sheet:1*, i desnim klikom pozvati padajući izbornik i odabrati opciju *Edit Sheet* u dijaloškom okviru odabire se format papira, orijentacija lista i položaj zaglavlja unutar crteža (slika 6.22).



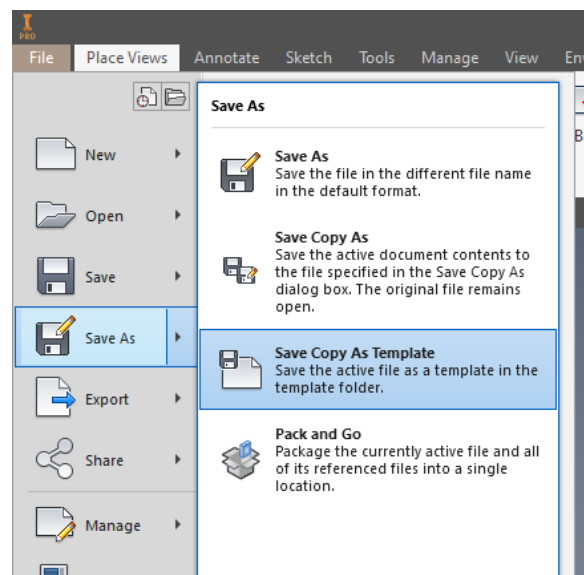
Slika 6.22 Preglednik s postupkom uređivanja lista

Slika 6.23 prikazuje primjer tehničkoga crteža u mjerilu 1 : 5 s pozicioniranim zaglavljem, odabranim formatom A3 i orijentacijom *Landscape*



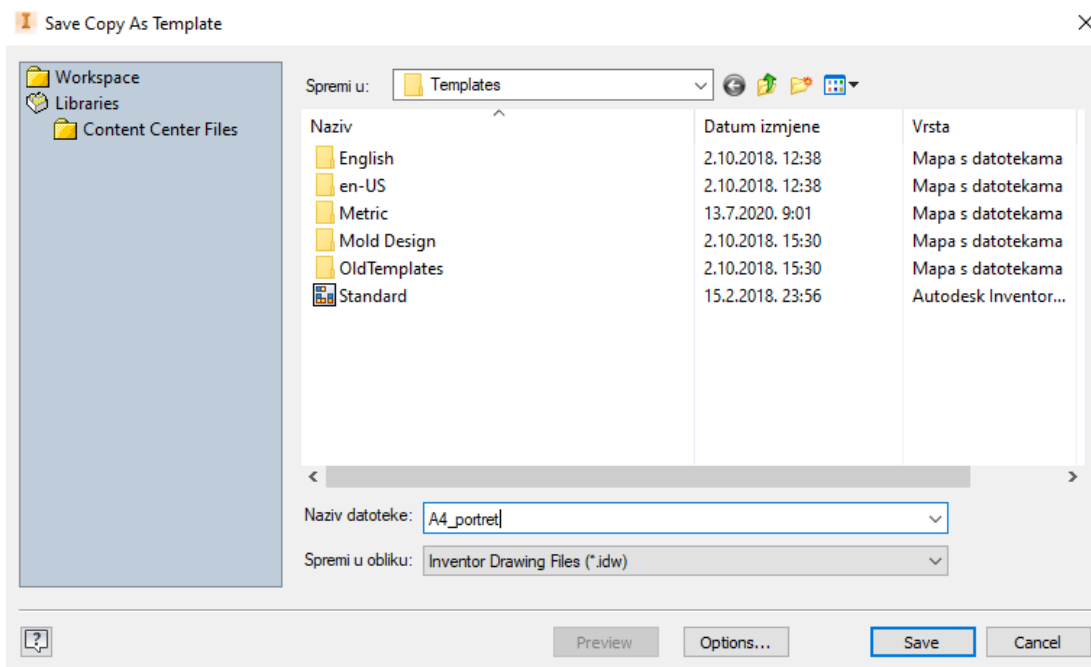
Slika 6.23 Primjer tehničkoga crteža sa zaglavljem

Postojeći zaglavlje kao predložak za novi tehnički crtež moguće je spremati u mapu *Template* otvoriti prema potrebi. Potrebno je iz otvorenoga dokumenta tehničkoga crteža odabrati naredbe *Save as* i *Save Copy as Template* (slika 6.24).



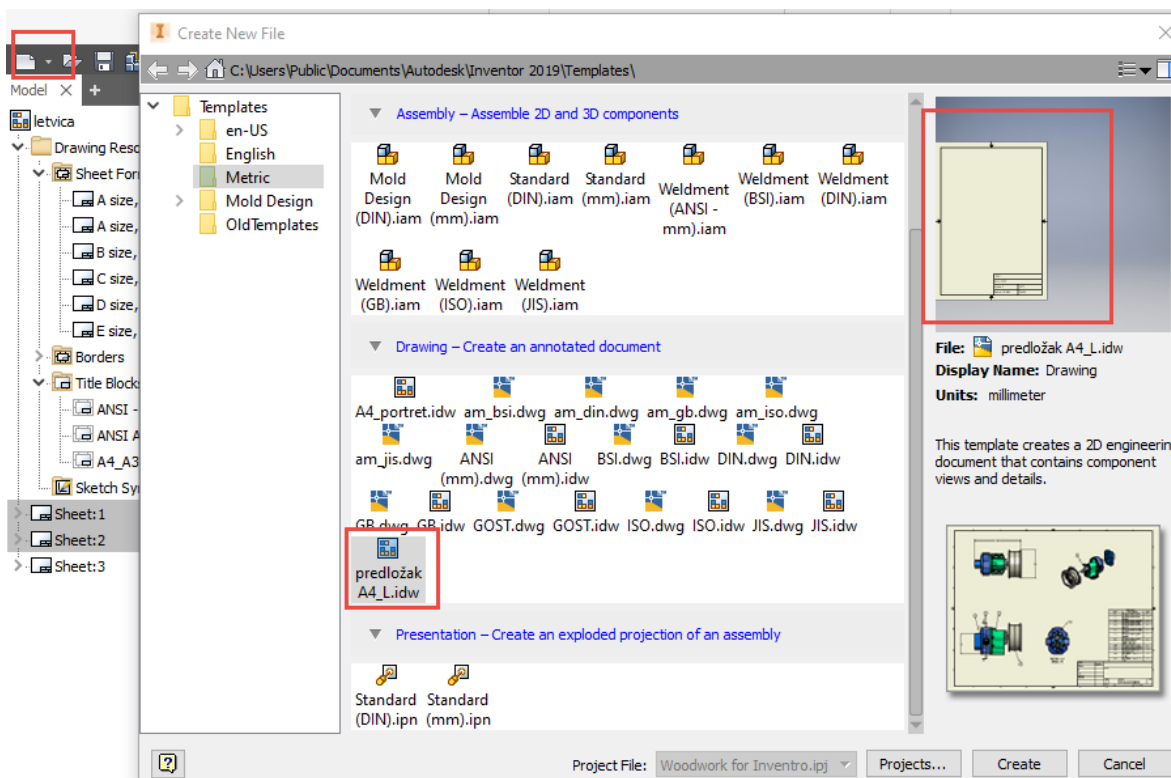
Slika 6.24 Postupak spremanja predložka zaglavlja

Mapa *Templates* nalazi se u aktivnom *Projektu* u njegovu vidljivu radnom prostoru unutar mape *Libraries*. Predložak će biti spremljen kao dokument *InventoDrawingFile* (slika 6.25).



Slika 6.25 Dijaloški okvir s mapom *Templates* za pohranu predložaka

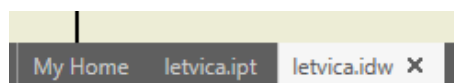
Predložak zaglavlja tehničkoga crteža otvara se odabirom naredbe *Open* odabire iz podmape *Drawing Create an annotated document* (slika 6.26).



Slika 6.26 Dijaloški okvir za otvaranje pohranjenih predložaka iz mape *Templates*

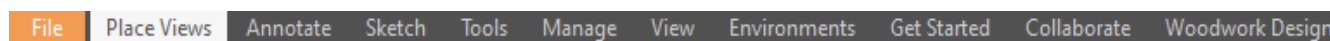
6.2 IZRADA TEHNIČKOGA CRTEŽA IZ MODELA

Tehnički crtež dio je tehničke dokumentacije koji sadrži podatke potrebne za izradu realnoga modela za kojega je rađen crtež. Ortogonalne projekcije (nacrt, tlocrt, bokocrt, presjeci, detalji) i prostorna projekcija (izometrija) crtaju se automatski iz crteža modela. Potrebno je imati istodobno otvorene dokumente nacrtanoga modela, jednodijelnoga ili sklopa (npr. *letvica.ipt*) ili predložka za ispis (npr. *ispis_letvice.idw*) kao što je prikazano slikom 6.27.






Slika 6.27 Statusni redak s otvorenim crtežom i predloškom za ispis

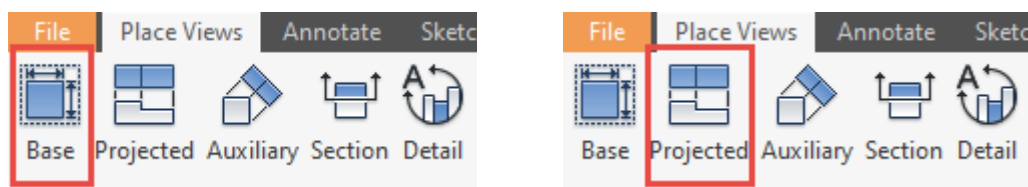
Slika 6.28 prikazuje alatnu traku sučelja aktivnoga predložka za ispis *Inventor 2D detail drawing*.



Slika 6.28 Alatna traka aktivnoga dokumenta izrade tehničkoga crteža

6.2.1 Crtanje ortogonalnih projekcija

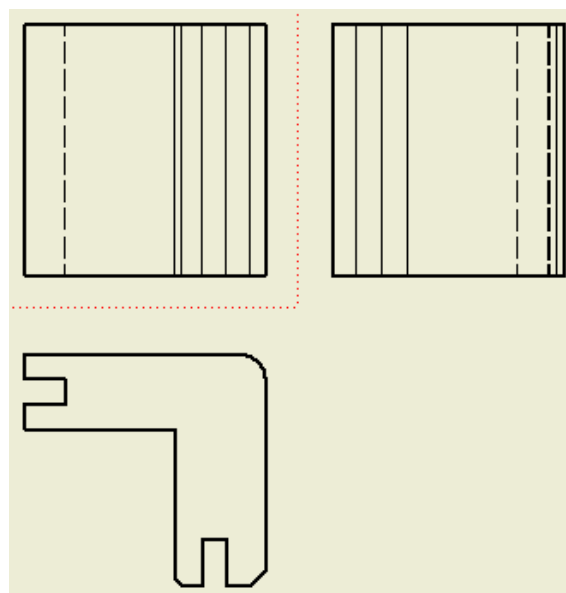
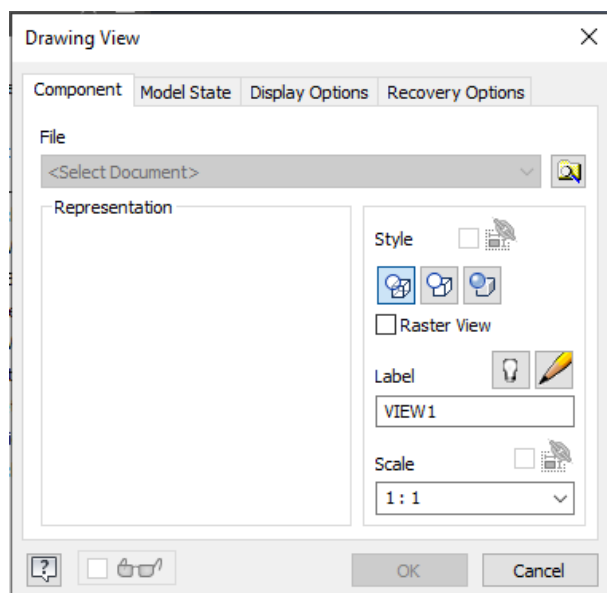
S alatne trake *Place Views* grupe alata *Create* odabirom naredbe *Base* odnosno *Projected* otvara se dijaloški okvir *Drawing View* u kojem se definira osnovni pogled iz kojega će se generirati ostale projekcije (slika 6.29). Uz odabir prve projekcije VIEW 1 moguće je izabrati način prikaza, i to s prikazom ili bez prikaza zaklonjenih bridova modela ( *Hidden Line*) ili  *Hidden Line Removed* odnosno sjenčanih prikaza modela ( *Shaded*) (slika 6.30).



6.29 Alati *Base* i *Projected* za crtanje ortogonalnih projekcija iz grupe alata *Create*

Za crtanje ortogonalne projekciju potrebno je opciju sjenčanja imati isključenu, dok se izometrijska projekcija može prikazivati sjenčano. Dijaloškim okvirom *Drawing View* zadaje se i mjerilo tehničkoga crteža i ono se može zadati različitim vrijednosti prema potrebi tehničkoga crteža (npr. za detalje, izometriju).

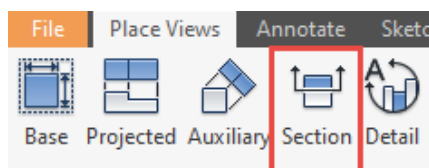
Nakon postavljene prve projekcije (nacrt) moguće je odmah usmjeriti miš na položaj na kojem će se kreirati druge ortogonalne projekcije, ali i izometrije. U slučaju da je operacija završena, odabere se već umetnuta projekcija i doda željena tako da se odabere alat *Base* ili *Projected View* i klikom na postojeća projekcija i mišem položi na željeno mjesto te desnim klikom miša kreira nova projekcija. Mjerilo zadano u dijaloškom okviru *Drawing View* automatski je ispisano u sastavnici, ako je tako definirano izradom predložka (slike 6.16 i 6.30).



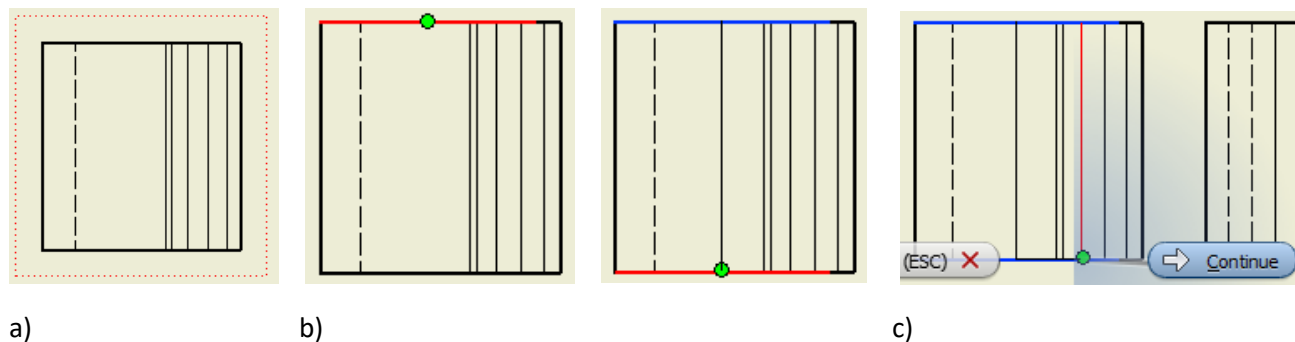
Slika 6.30 Definiranje značajki projekcija pomoću dijaloškoga okvira *Drawing View*

6.2.2 Crtanje presjeka

Projekcije presjeka dodaju se crtežu na sličan način, odabirom naredbe *Section* alatne trake *Place View*šz grupe alata *Create* (slika 6.31). Potrebno je postaviti ravninu presijecanja odabirom uokvirenoga prostora te projekcije (slika 6.32a), označiti mišem bridove projekcije modela preko kojih prolazi ravnina presijecanja (slika 6.32b), pomaknuti miš u željenom smjeru pogleda, desnim klikom miša pozvati i odabrati naredbu *Continue* (slika 6.32c).



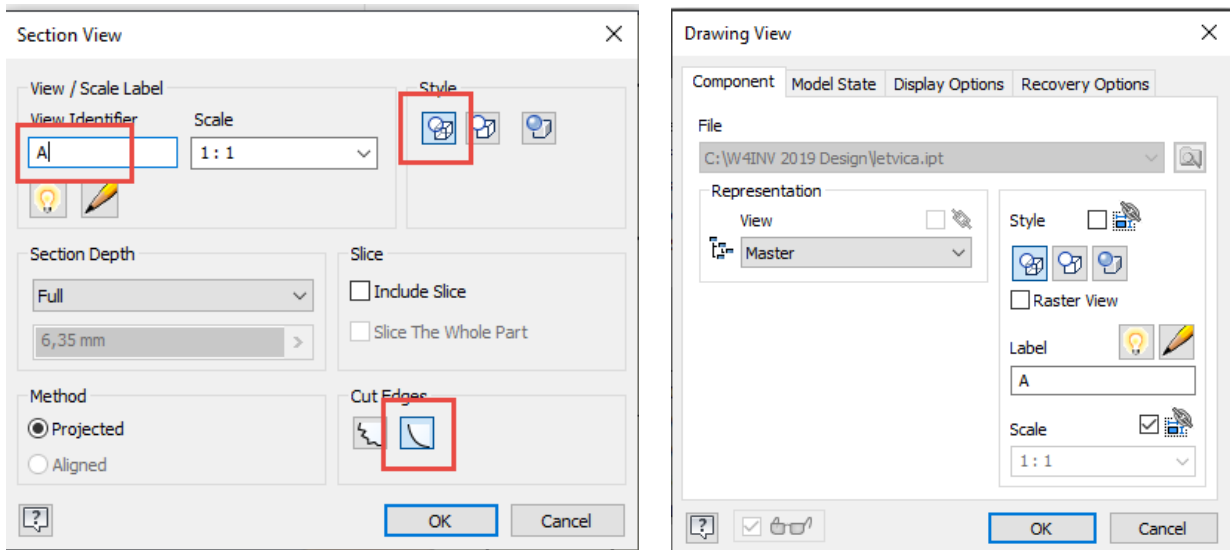
6.31 Alat *Section* za crtanje projekcije presjeka iz grupe alata *Create*



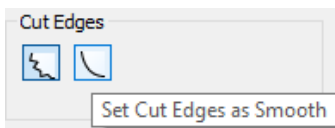
6.32 Postupak postavljanja ravnine presjeka

U dijaloškom okviru *Section View* definira se naziv projekcije (npr. A-A, B-B, C-C), odabire se mjerilo projekcije presjeka, stila prikaza zaklonjenih bridova i drugoga (slika 6.33). U naredbi *Cut Edges* potrebno je odabrati opciju

Set Cut Edges as Smooth (slika 6.34). Svaki presjek moguće je uređivati pozivom dijaloškoga okvira *Drawing View* s dva klika mišem na projekciju presjeka.

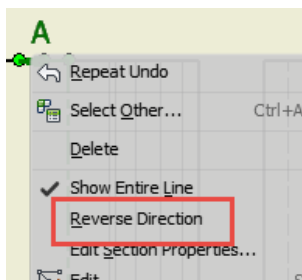


6.33 Dijaloški okvir *Section View* za definiranje projekcija presjeka



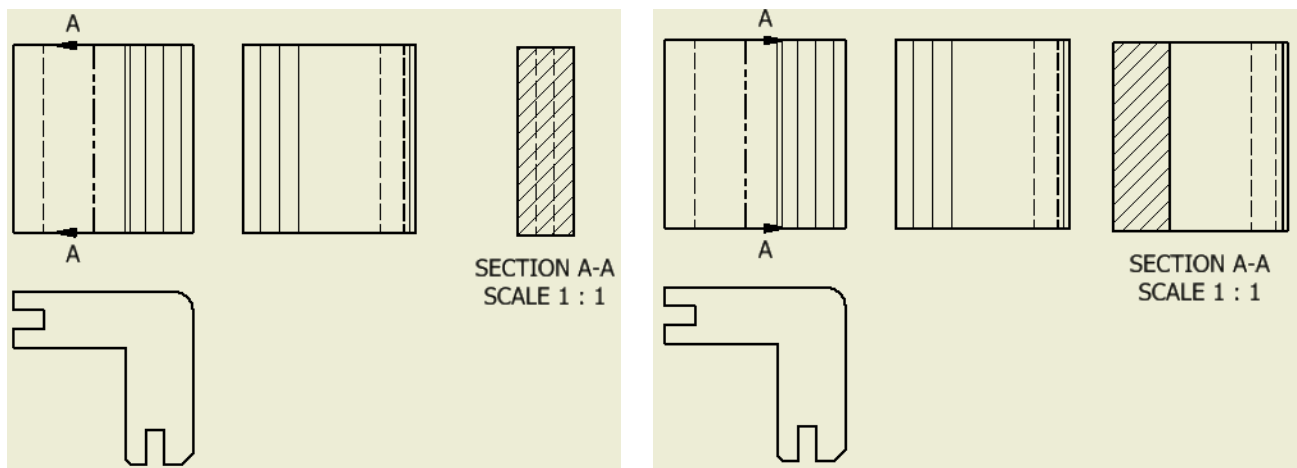
6.34. Preporučeni odabir naredbe *Cut Edges as Smooth*

Uređivanje smjera projekcije presjeka moguće je naredbom *Reverse Direction* padajućega izbornika koji se otvara odabirom strelica (desnim klikom miša) na ucrtanoj ravni presjeka (slika 6.35).



6.35 Padajući izbornik s naredbom *Reverse Direction* za promjenu smjera projekcije presjeka

Slika 6.36 prikazuje dvije projekcije bokocrtanoga presjeka A-A različitih smjerova projekcije.

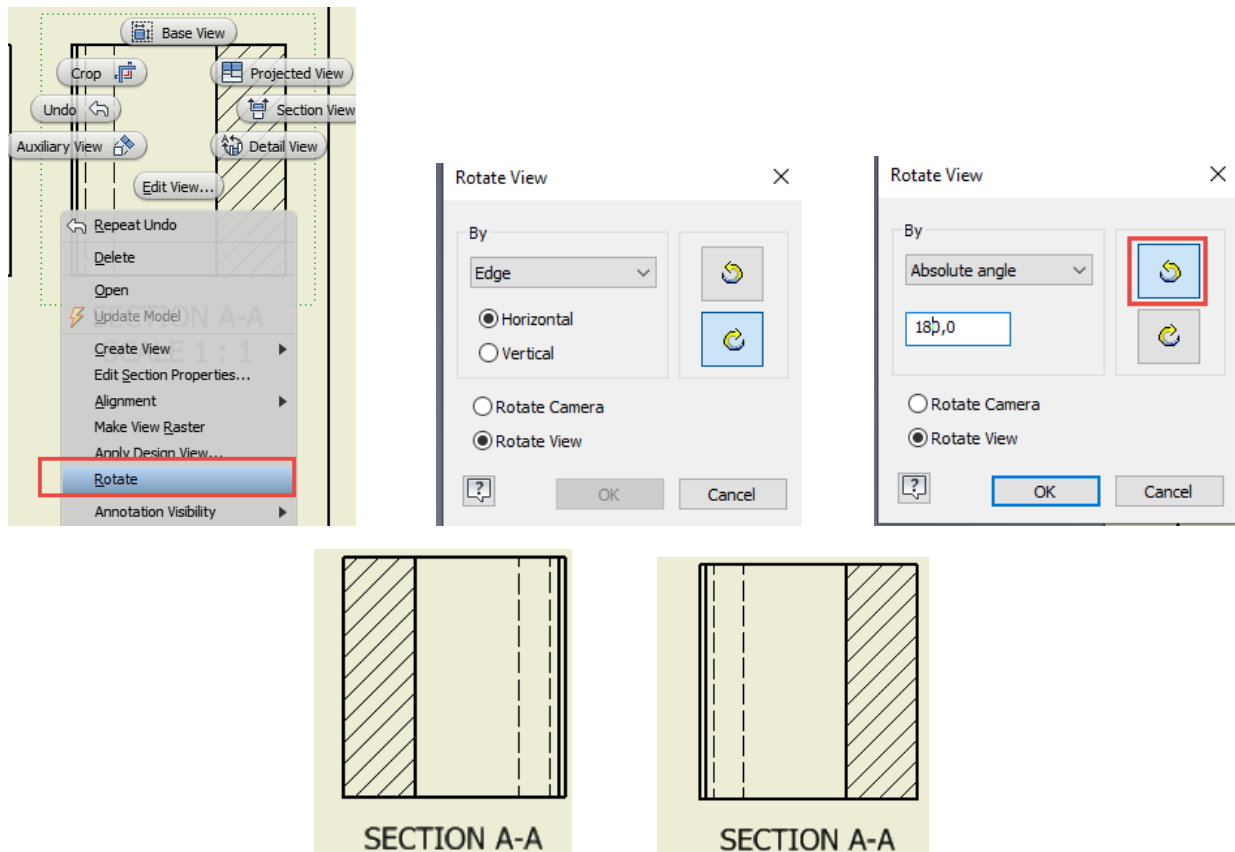


a)

b)

6.36 Dva primjera bokocrtanoga presjeka A-A, zdesna (a) i slijeva (b)

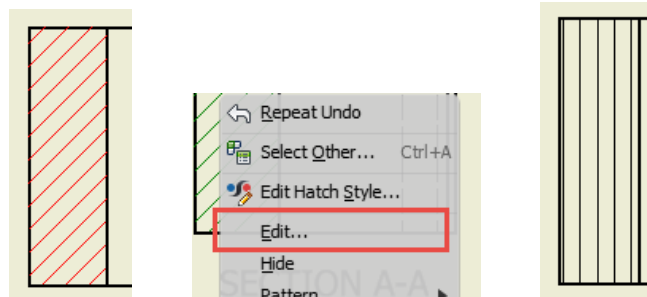
Zakretanje projekcije presjeka moguće je izvesti opcijom *Rotate* padajućega izbornika koji se otvara odabirom projekcije presjeka (desnim klikom miša). Slika 6.37 prikazuje postupak zakretanja projekcije presjeka u smjeru kazaljke na satu za kut od 180°.



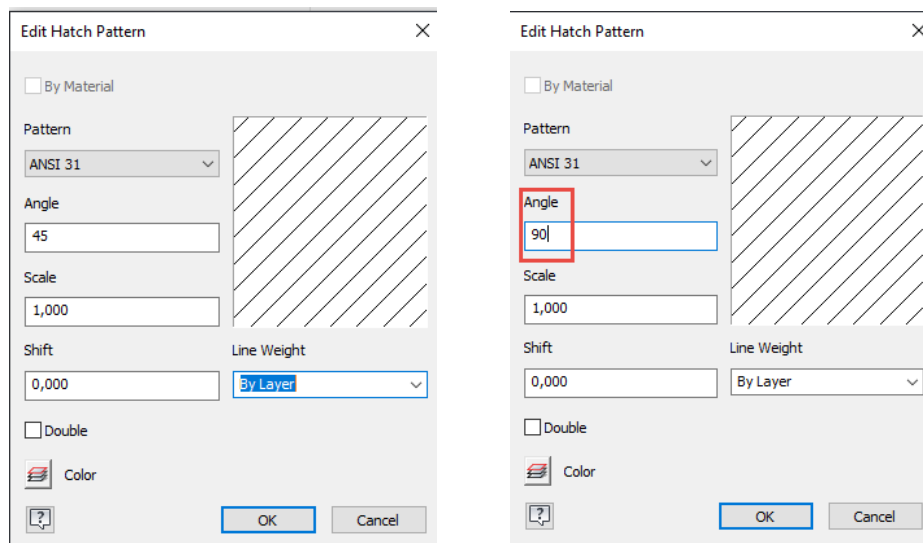
6.37 Postupak zakretanja projekcije presjeka

Često kod drvenih modela treba paziti na izgled šrafure s obzirom na smjer vlakana. Promjenu izgleda šrafure moguće je izvesti opcijom *Edits* padajućega izbornika koji se otvara odabirom šrafure (desnim klikom miša). Slika

6.38 prikazuje promjenu izgleda šrafure za poprečni presjek drva u šrafuru za uzdužni presjek drva odabirom naredbe *Edit* padajućeg izbornika. Slika 6.39 prikazuje dijaloški okvir *Edit Hatch Pattern* u kojem je promijenjen kut nagnutosti šrafure, a u kojem se mogu definirati i ostali uzorci, mjerilo uzorka i drugo.



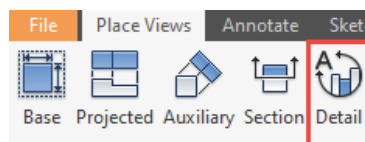
6.38 Padajući izbornik za uređivanje šrafure za drvo



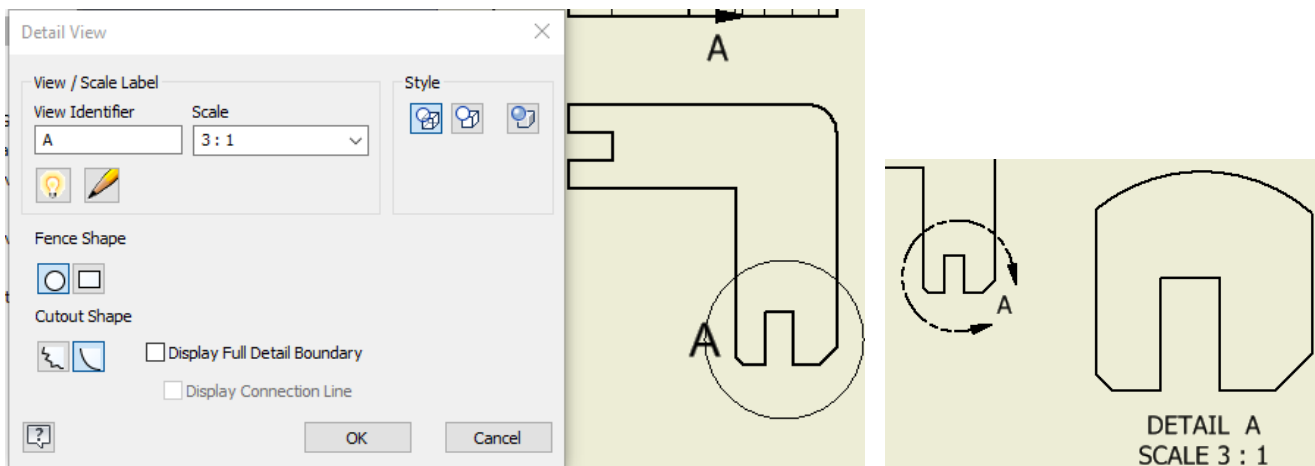
6.39 Dijaloški okvir *Edit Hatch Pattern* za definiranje izgleda šrafure

6.2.3 Crtanje detalja

Uvećani detalji crteža crtaju se odabirom naredbe *Detail* na kartici *Place Views* (slika 6.40). Odabirom okvira projekcije otvara se dijaloški okvir *Detail View* za unos naziva detalja, mjerila, opcije vidljivosti zaklonjenih bridova i drugoga (slika 6.41). U naredbi *Cut Edges* potrebno je odabrati opciju *Set Cut Edges as Smooth*



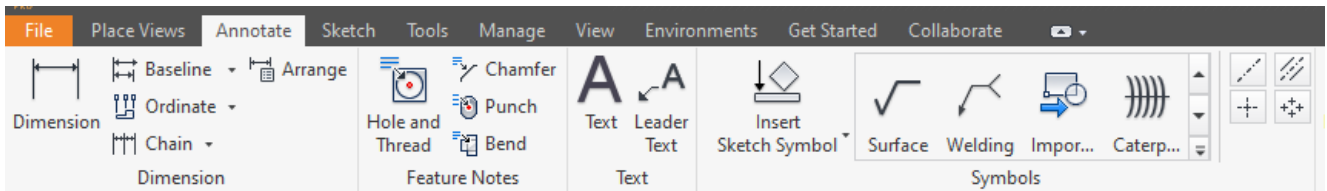
Slika 6.40 Naredba *Detail* za crtanje uvećane projekcije detalja crteža



a) b)
 Slike 6.41 Dijaloški okvir *Detail View* (a) za uređivanje uvećanoga detalja crteža s oznakama (b)

6.2.4 Kotiranje

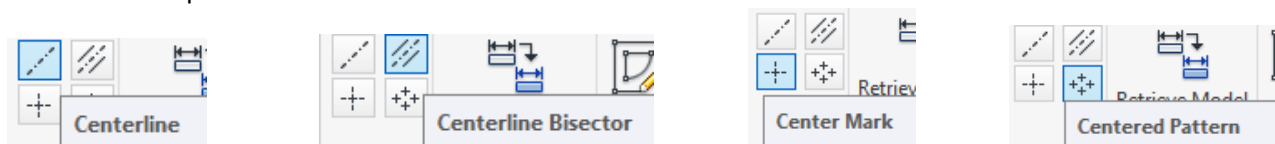
Kotiranje projekcija, odnosno unos dimenzija modela moguć je alatima iz grupe *Dimensional* trake *Annotate* (slika 6.42). Osnovne horizontalne i vertikalne kote te kote polumjera i promjera crtaju se odabirom naredbe *Dimension*



Slike 6.42 Grupe alata *Annotate*

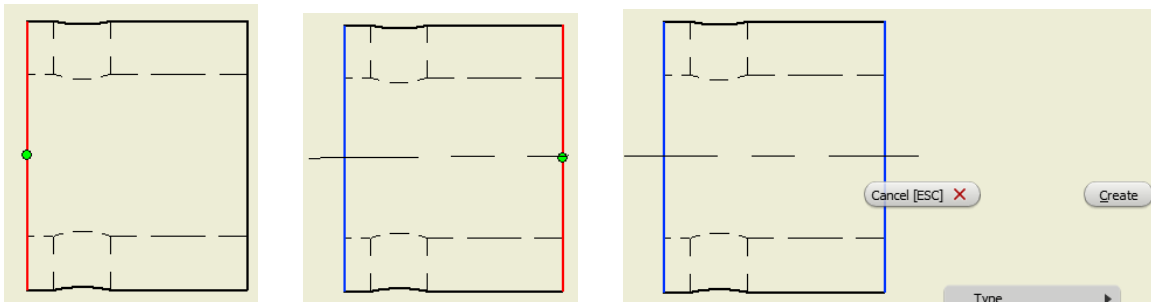
6.2.5 Simetrale

Ucrtavanje različitih vrsta simetrala moguće je naredbama *Centerline*, *Centerline Bisector*, *Center Mark*, i *Centered Pattern* prikazanih slikom 6.43.



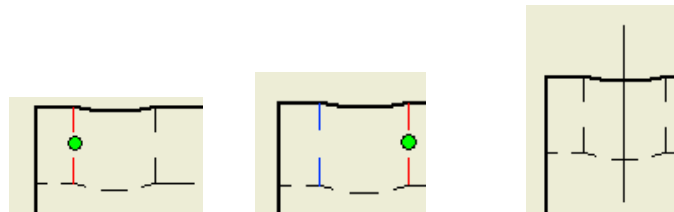
Slike 6.43 Naredbe za crtanje simetrala

Simetrala se naredbom *Centerline* ta odabirom točkaka na bridovima kroz koje prolazi os simetrije. Potrebno je potvrditi naredbu naredbom *Create* pozivom izbornika desnim klikom miša (slika 6.44).



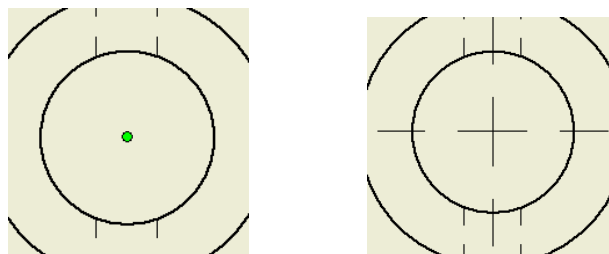
Slike 6.44 Postupak crtanja simetrale naredbom *Centerline*

Simetrala se naredbom *Centerline Bisector* ta odabirom dvaju bridova između kojih se nalazi os simetrije (slika 6.45).



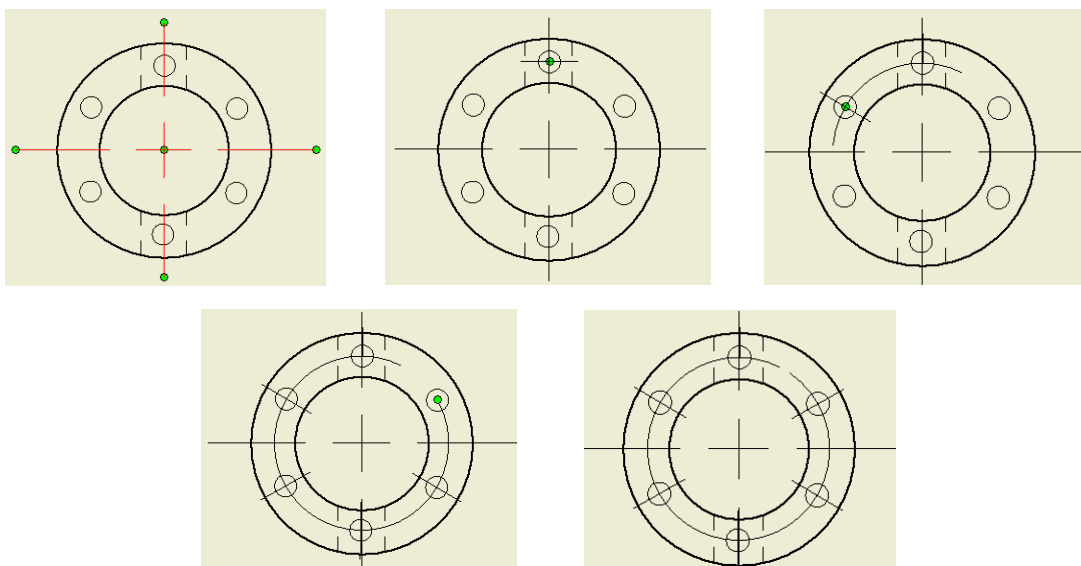
Slike 6.45 Postupak crtanja simetrale naredbom *Centerline Bisector*

Dvije okomite simetrale naredbom *Centered Mark* ta se jednostavnim odabirom središta kružnice, kružnoga luka ili središta zakrivljenosti bilo kojega brida modela (slika 6.46).



Slike 6.46 Postupak crtanja simetrale naredbom *Centered Mark*

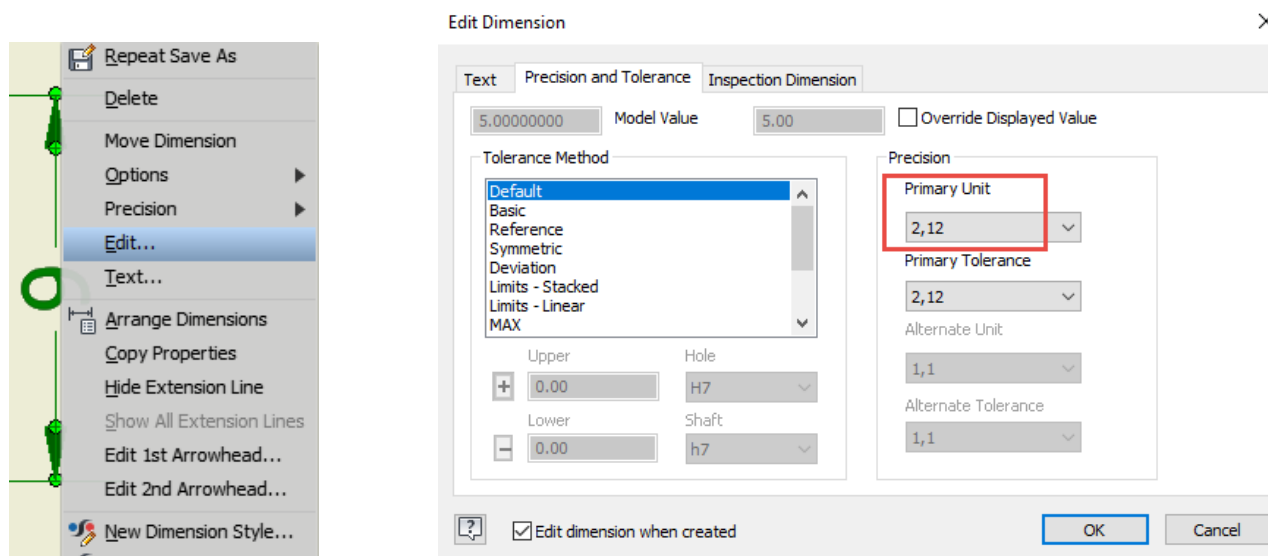
Simetrala kružno nanizanih provrta crta se naredbom *Centered Pattern* ta odabirom središta kružne simetrale, zatim odabirom svih kružnih bridova kroz koje će proći kružna simetrala. Time će biti nacrtane i simetrale iz središta kroz svaki kružno nanizani kružni brid (slika 6.47).



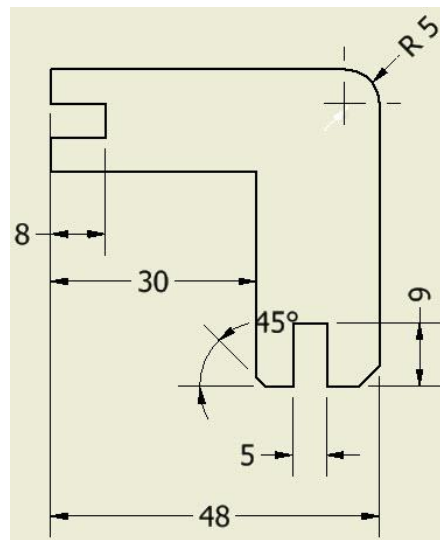
6.47 Postupak crtanja simetrale naredbom *Centeed Pattern*

6.2.6 Uređivanje kota

Izgled kotnih brojeva, broj decimalnih mjesta, tolerancije i slično uređuju se pomoću dijaloškoga okvira *Edit Dimension* koji se otvara s padajućega izbornika dobivena desnim klikom miša na kotu (6.48). Slika 6.49 prikazuje primjer uređenih kota na ortogonalnoj projekciji.



6.48 Padajući izbornik za otvaranje dijaloškoga okvira *Edit Dimension* za uređivanje kote



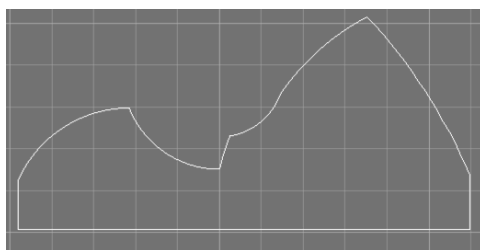
6.49 Uređene kote na ortogonalnoj projekciji

7. POVEZNICA PROGRAMA S OSTALIM PROGRAMIMA

Izrada trodimenzionalnih modela svakako nije samoj sebi svrha. Često je potrebna interakcija istovrsnih ili različitih programa. Razlog je tomu upotreba različitih programa CAD, a među najčešćim do sada je bio AutoCAD. Razvojem drvoprerađivačkih tvrtki dvodimenzionalno crtanje pomoću AutoCAD-a prepušta polako mjesto ostalim trodimenzionalnim programima, no ipak postojeći crteži mogu poslužiti kao podloga trodimenzionalnomu modeliranju. Jednako tako i izlazni podaci trebaju biti pripremljeni za različite svrhe, kao što je priprema datoteka za izradu elemenata na CNC obradnim centrima ili za 3D tisak.

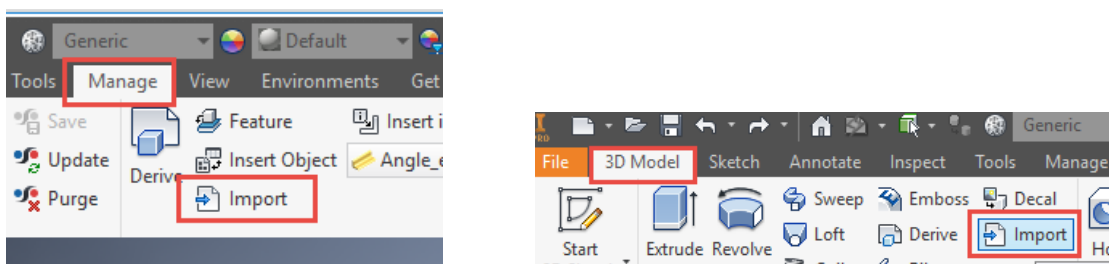
7.1 Uvoz datoteke crteža iz programa AutoCAD

Crtež profila nacrtan u AutoCAD-u, prikazan na slici 7.1, može poslužiti za crtanje modela u programu Inventor, npr. alatom *Revolve*

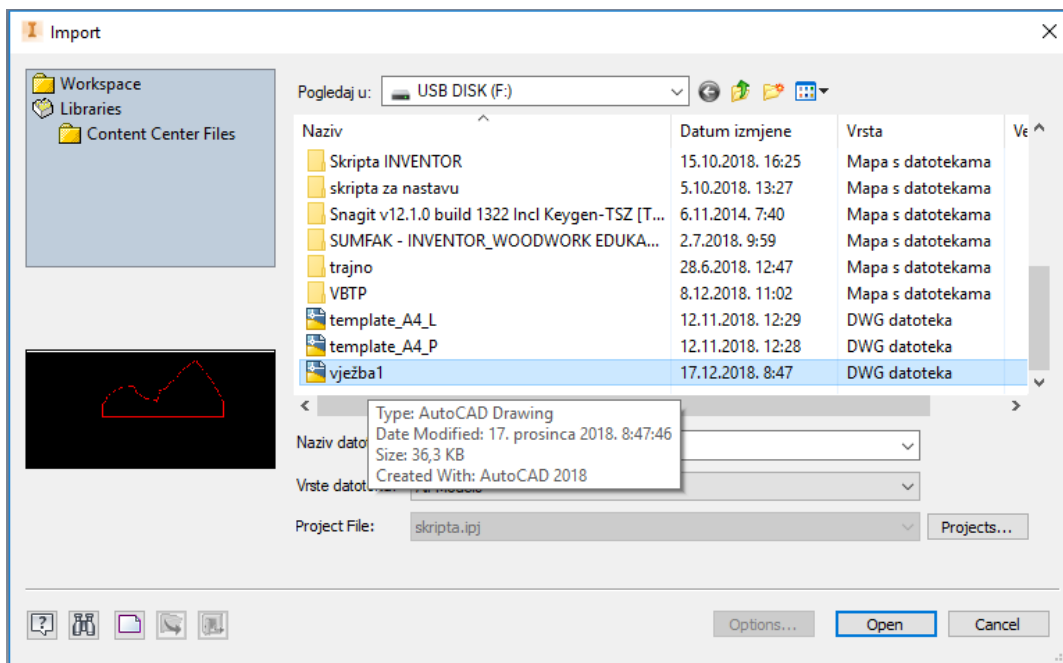


Slika 7.1 Crtež profila u AutoCAD-u

U Inventoru se alat za uvoz (*Import*) nalazi na alatnoj traci *Manage* ili na traci *3D Model* (slika 7.2). Odabirom naredbe *Import* potrebno je u dijaloškom okviru *Import* odabrati datoteku .dwg, nacrtanu u AutoCAD-u, koja se želi uvesti u program Inventor za potrebe skice.

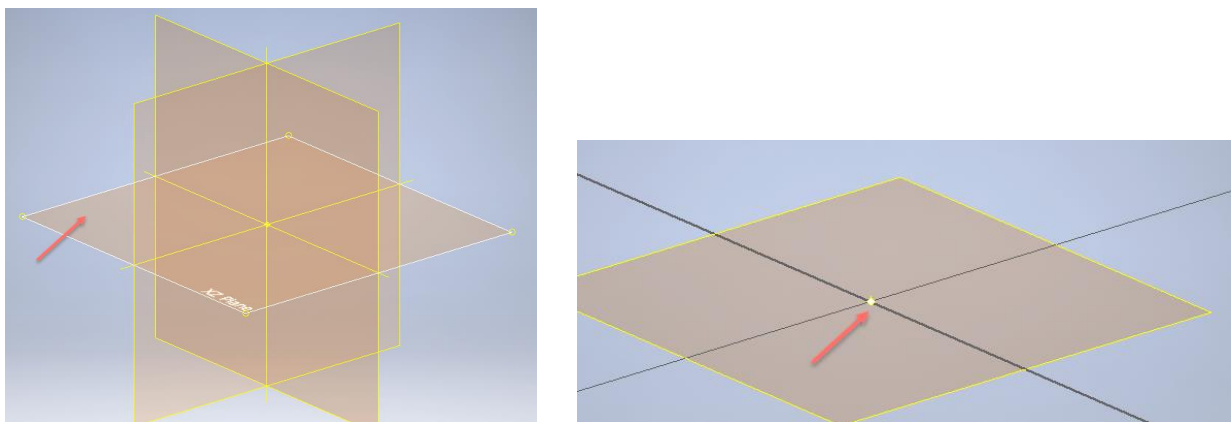


Slika 7.2 Kartice *Manage* i *3D Model* alatom za uvoz (*Import*)



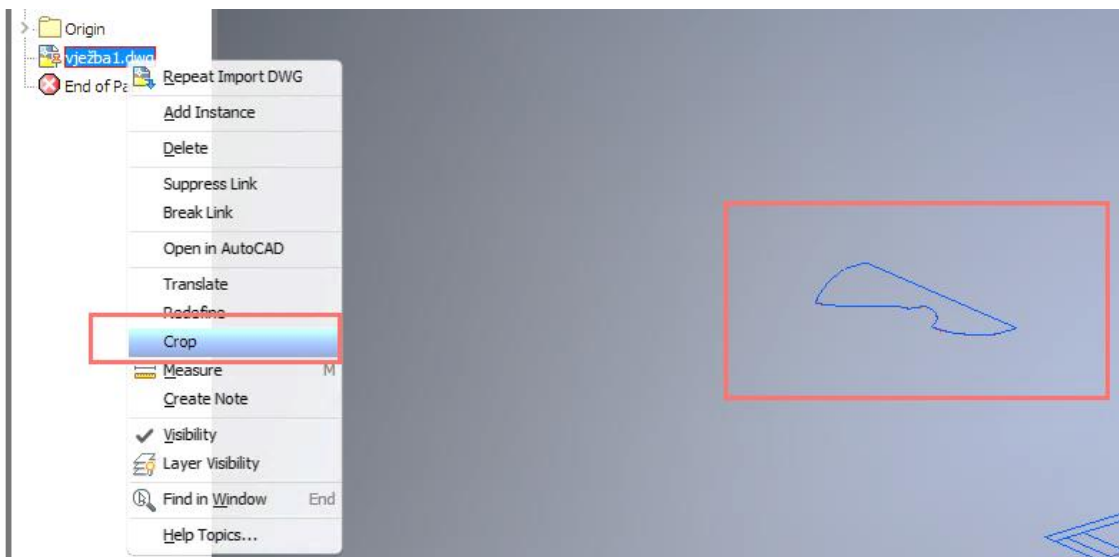
Slika 7.3 Dijaloški okvir za odabir datoteke nacrtane u AutoCAD-u

Potrebno je zanemariti nekoliko dijalooga koji se u postupku uvoza pojavljuju te je potrebno odabrati ravninu za smještanje uvezene skice i žutu točku na sjecištu osi ravnina (slika 7.4).

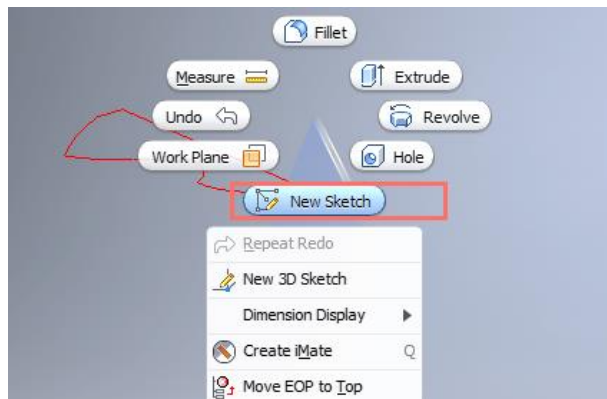


Slika 7.4 Odabir ravnine projekcije skice i žute točke na sjecištu osi ravnina

Odabirom opcije *Crops* padajućega izbornika na pregledniku odabire se dio crteža koji se prenosi u skicu (slika 7.5). Uvezeni crtež još nije dio skice već je potrebno desnim klikom na crtež pozvati padajući izbornik te odabrati opciju *New Sketch* i ravninu u kojoj će skica biti. Pritom se otvara izbornik za pozivanje nove skice (*New Sketch*) (slika 7.6).

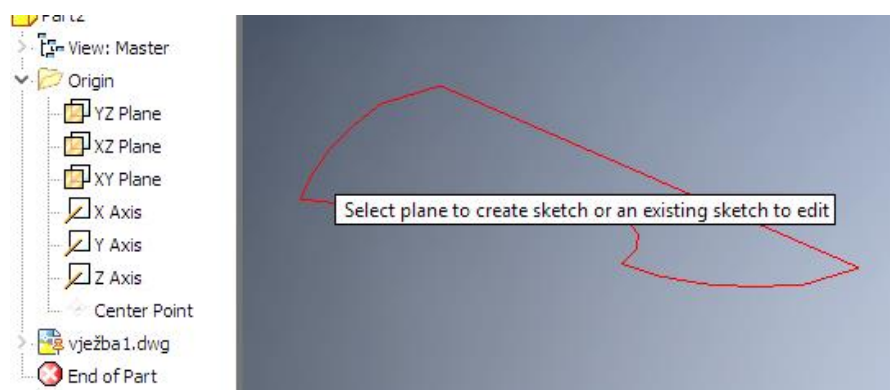


Slika 7.5 Odabir dijela uvezenoga crteža alatom *Crop*

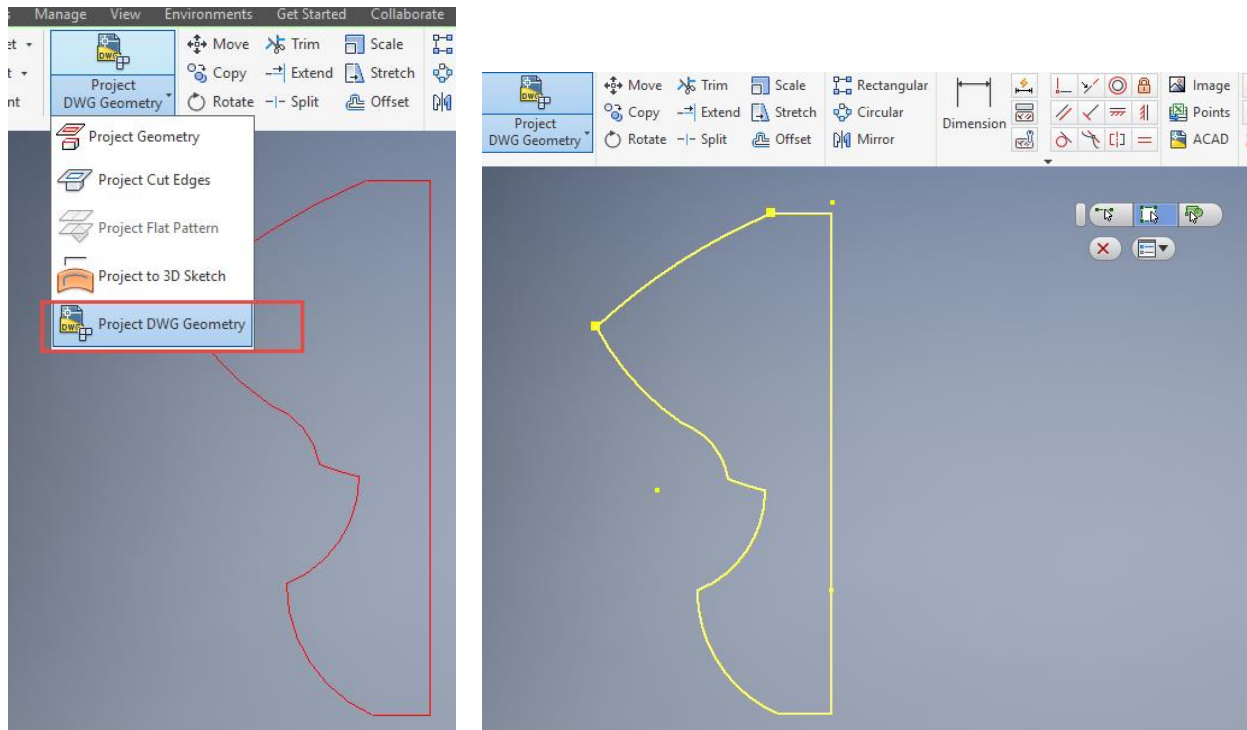


Slika 7.6 Otvaranje nove skice za uvezeni crtež

Odabirom ravnine projekcije s preglednika otvara se radni prostor skiciranja (slika 7.7). Uvezeni je crtež moguće pomoću opcije *Project DWG Geometry* upotrijebiti kao podlogu odabirom geometrije koja je u toj skici potrebna (slika 7.8). Aktivni dijelovi crteža u skici tada su žute boje.

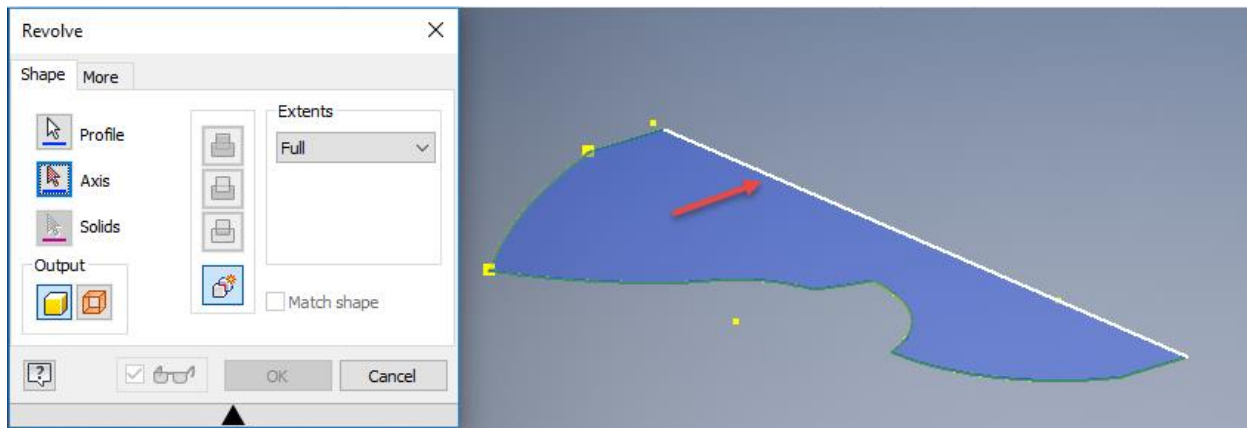


Slika 7.7 Odabir ravnine projekcije za skicu uvezenoga crteža

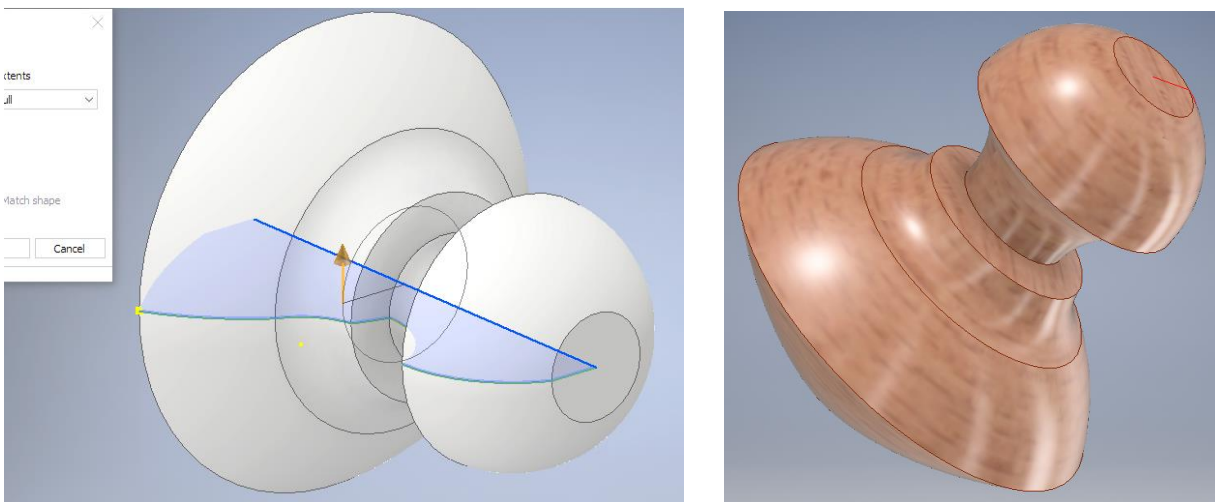


Slika 7.8 Aktiviranje geometrije uvezenoga crteža u novoj skici pomoću *Project DWG Geometry*

Završena skica može poslužiti za modeliranje odabirom alata *Revolve*. Nakon odabira profila odabere se i os oko koje će profil zarotirati, npr. za puni krug (slika 7.9). Postupak nastajanja 3D modela prikazan je slikom 7.10.



Slika 7.9 Dijaloški okvir *Revolve* za rotiranje skice iz uvezenoga crteža

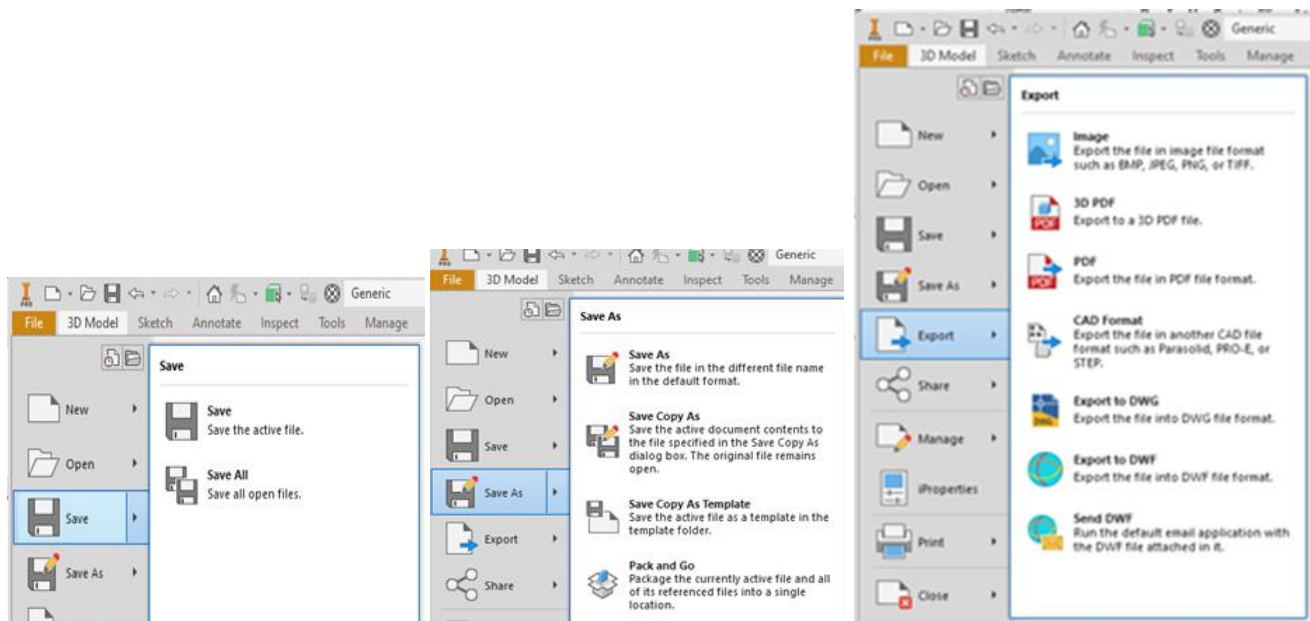


Slika 7.10 3D model nastao iz uvezenoga crteža primjenom alata *Revolve*

7.2 Izvoz datoteka

Po završetku izrade modela potrebno je izvesti pohranjivanje dokumenta u originalnom formatu ili obaviti pretvorbu u neki drugi svrhovitiji format čiji izbor ovisi o daljnjem postupku upotrebe izrađenoga trodimenzionalnoga virtualnoga modela. Postoje dva načina pohrane modela. Prvi se odnosi na standardnu pohranu datoteke u izvornom formatu i odnosi se na opciju *Save* ili *Export* (slika 7.11).

Osim standardnih datoteka Inventora, koje su opisane na početku, Inventorove modele moguće je prikazati u raznim formatima, kao što su slike u formatu BMP, JPEG, PNG ili TIFF, dokumenti PDF, crteži DWG te kao dokumenti DWF.



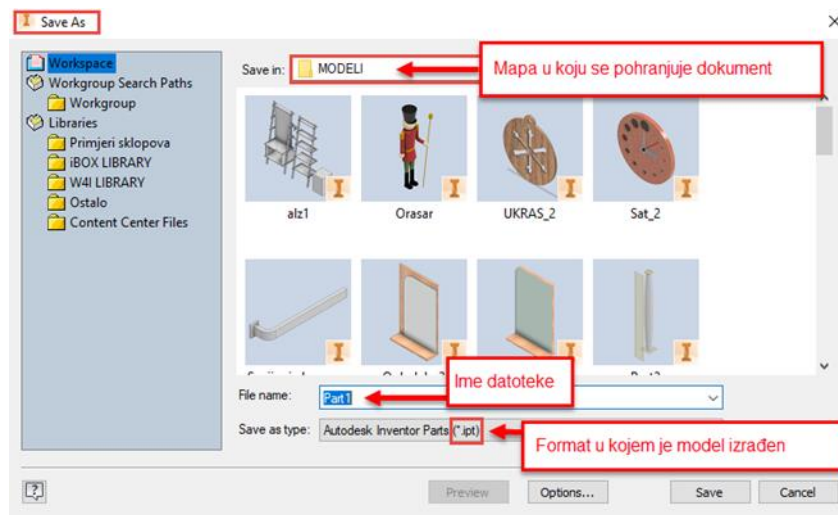
Slika 7.11 Sučelja *Save*, *Save As* i *Export* opcijama pohrane

U grupi *Save* postoje dvije mogućnosti pohrane datoteka. Prva *Save* razumijeva pohranu aktivne datoteke, dok se opcijom *Save All* pohranjuju sve otvorene datoteke (slika 7.12).

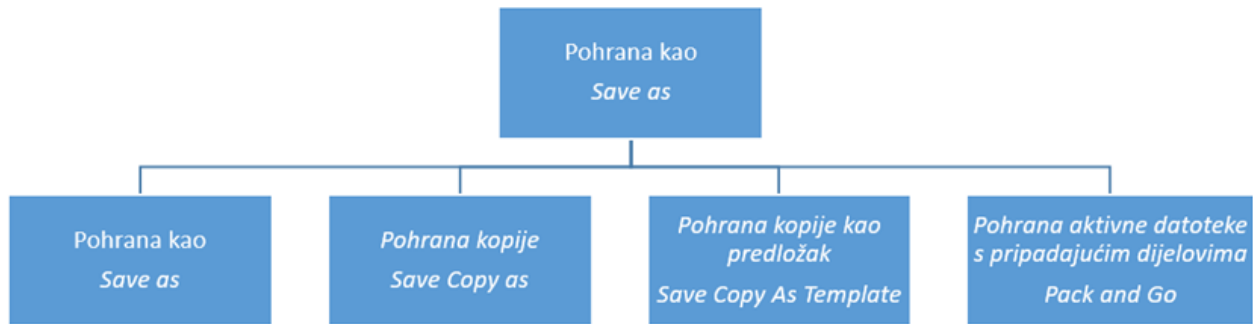


Slika 7.12 Opcije pohranjivanja grupom naredbi *Save*

Grupa pohrane *Save as* razumijeva osnovni način pohranjivanja s mogućnošću dodjeljivanja ili promjene imena datoteke te mjesta pohrane. Mogućnost odabira vrste formata izborom ove naredbe ograničena je na format u kojem se nalazi datoteka koja se želi pohraniti, npr. za modele izrađene kao dio (*Part*) to je *.ipt, sklop (*Assembly*) *.iam, crteža (*Drawing*) *.idw te za prezentacijsku datoteku (*Presentation*) *.ipn. Kako ne bi došlo do gubljenja poveznica s osnovnim modelom, upotrebom opcija *Save as* za pohranjivanje najbolje je da datoteka modela ostane u istom sistemskom projektu opisanom u poglavlju 1 (slika 7.13). Opcije grupe pohrane nalaze se na slici 7.14. *Pack and go* naredba je za pohranu koja uključuje mogućnost pakiranja osnovne datoteke sa svim poveznicama koje određuju model, i to je najbolji način za slanje modela.

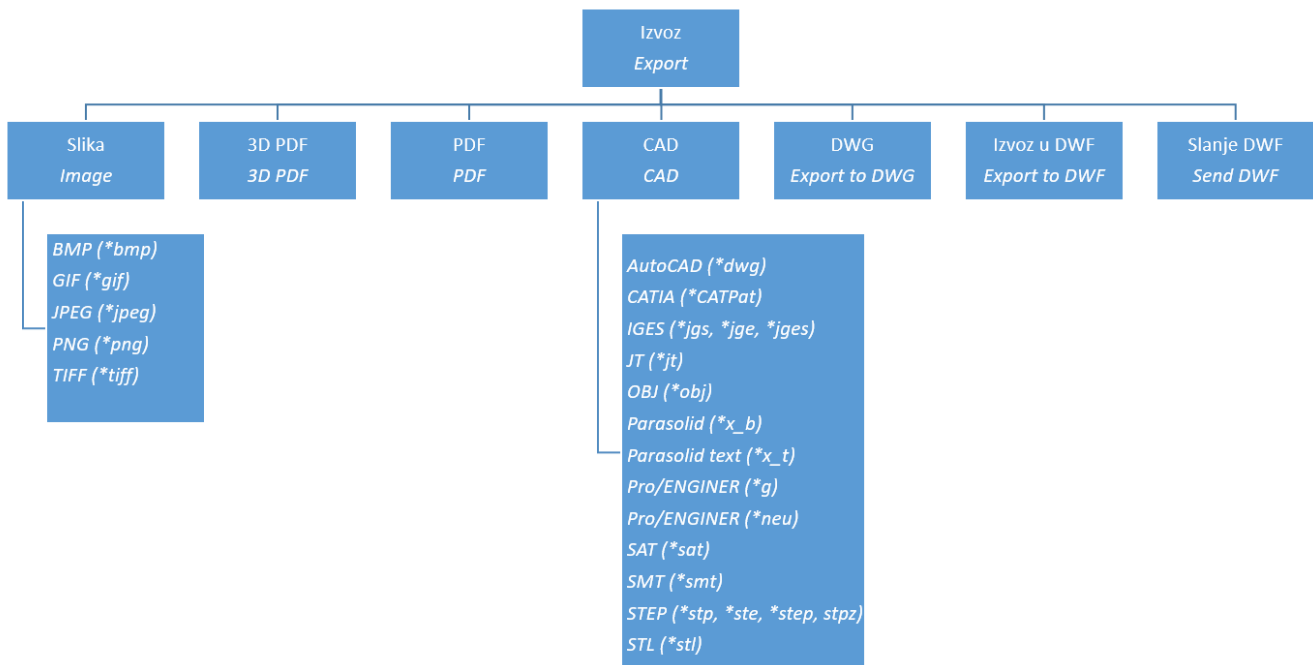


Slika 7.13 Unos podataka pri pohrani naredbom *Save as*

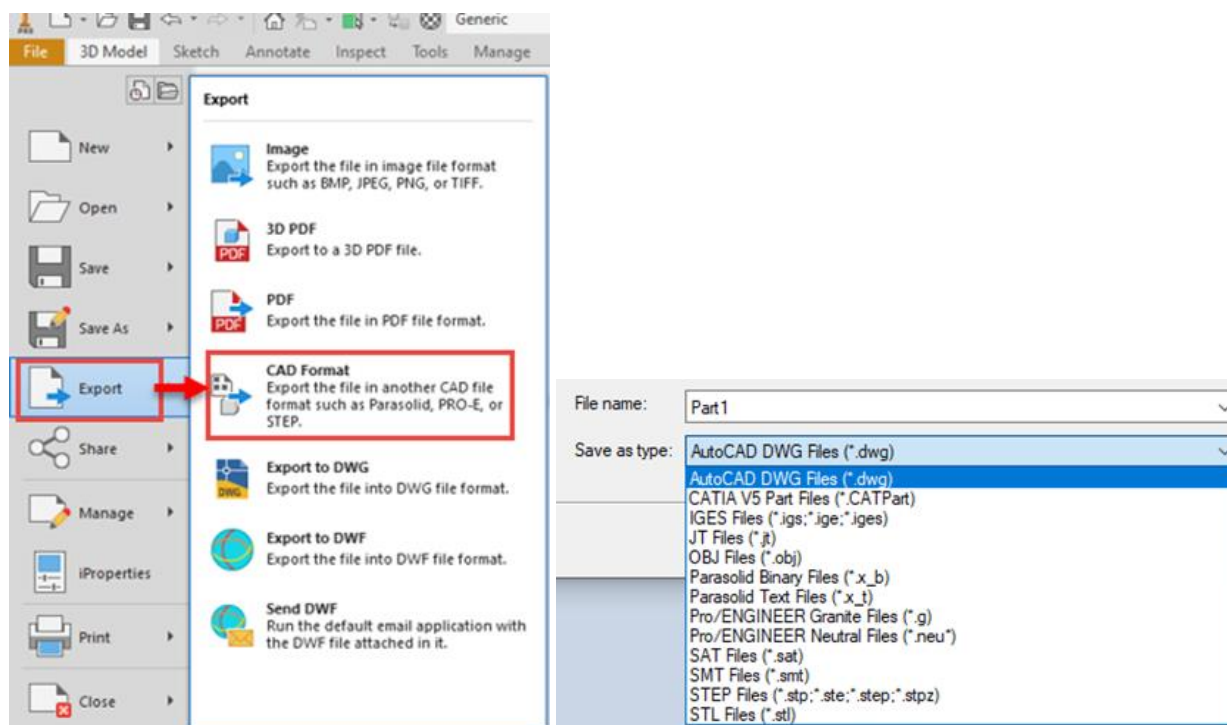


Slika 7.14 Opcije pohranjivanja grupom naredbe *Save as*

Za potrebe primjene modela radi izrade grafičke obrade, kao što su fotografije, ili za daljnju izradu fizičkoga modela upotrebljava se grupa naredbi izvoza (*Export*). U toj se grupi nalaze razne datoteke za pohranu i slanje, kao što su fotografije raznih formata, datoteke PDF, datoteke CAD za doradu u nekim drugim programima ili formati za izradu na CNC stroju ili 3D tiskom (slika 7.15). Postupak se izvodi odabirom grupe naredbi *Export*, nakon čega se pojavljuje panel s opcijom odabira formata CAD, pri čemu se otvara padajući izbornik s nizom različitih formata CAD za naknadnu doradu, izradu fizičkoga modela ili proizvodnju (slika 7.16).



Slika 7.15 Opcije pohranjivanja grupom naredbi *Export*



Slika 7.16 Redoslijed pohranjivanja formata CAD

7.3 Priprema za 3D tisak – Komoda 01 HEMNES IKEA

Osnovna uloga trodimenzionalnoga modeliranja u području opremanja objekata, izrade namještaja i proizvoda od drva točnija je, brža i jednostavnija izrada proizvodne dokumentacije. Trodimenzionalni virtualni modeli također služe za lakšu komunikaciju i stručnjaka međusobno, ali i stručnjaka i krajnjega korisnika radi prezentacije. Osim navedenoga trodimenzionalni modeli izrađeni u nekom od računalnih programa lako se pripremaju za daljnji prijenos u program za pripremu izrade fizičkoga modela 3D tiskom. Pri tome se modeli izrađuju u umanjenom mjerilu predstavljajući oblikovno rješenje ili u stvarnom mjerilu kao funkcionalni dio poput novooblikovanoga prihvatnika ili veznoga elementa.

Prije početka izrade modela potrebno je provjeriti u kojim će jedinicama dimenzije biti unesene. U primjeru komode osnovna je jedinica bročanova unosa centimetar. U svakom slučaju model se izrađuje u realnom mjerilu 1 : 1. Fizički model bit će izrađen u umanjenom mjerilu prilagođenom 3D pisaču čiji maksimalni radni prostor iznosi 200 × 200 × 200 mm. Zbog toga će neke dimenzije trebati prilagoditi debljini stijenke modela koja bi u slučaju nosivih dijelova trebala iznositi najmanje 2 mm. Također će dimenzija zazora između prednjaka i korpusa biti nešto veća kako bi zazor u umanjenom mjerilu u kojem će model biti tiskan bio vidljiv.

Izrada trodimenzionalnoga virtualnoga modela rađena je prema komodi Hemnes iz Ikeina kataloga (slike 7.17 i 7.18).

U ovom primjeru dimenzije su komode ove: širina 157 cm, dubina 47 cm, visina 88 cm.

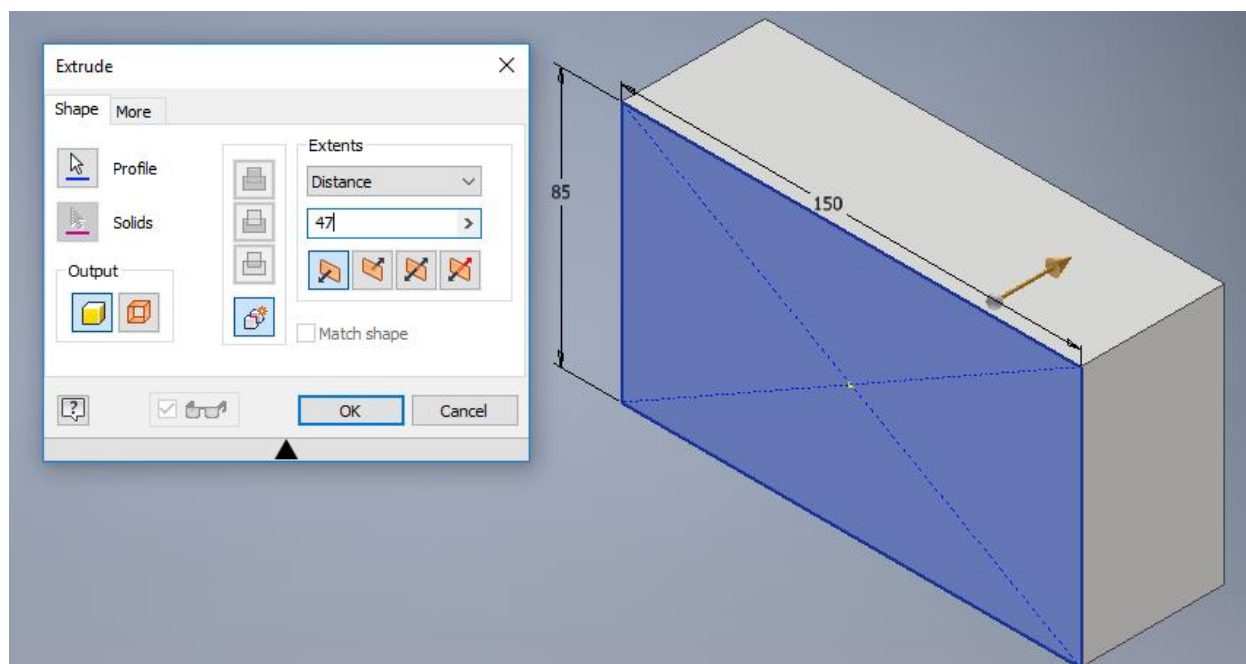


Slika 7.17 Fotografija komode Hemnes



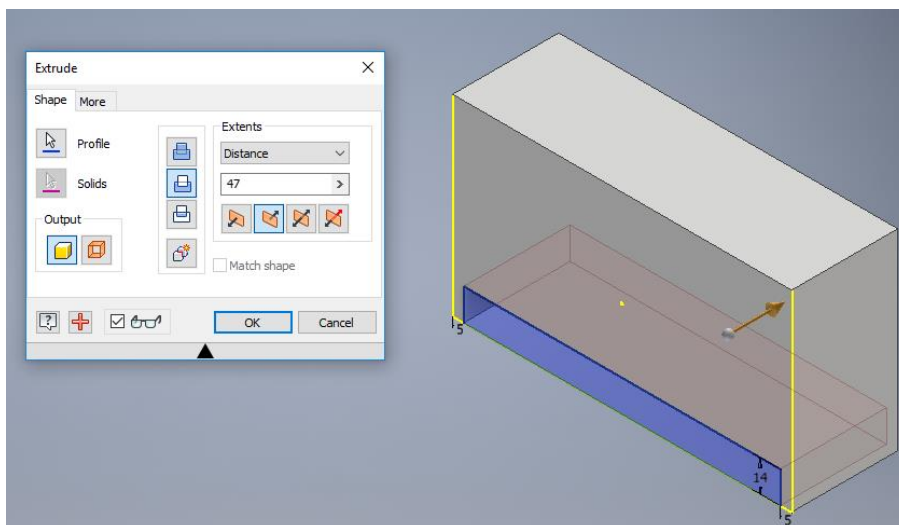
Slika 7.18 Trodimenzionalni model izrađen u programu Inventor

Za nacrt komode u ravnini xz potrebno je skicirati pravokutnik duljine 150 i visine 85 cm te ekstrudirati skicu za 47 cm (slika 7.19).



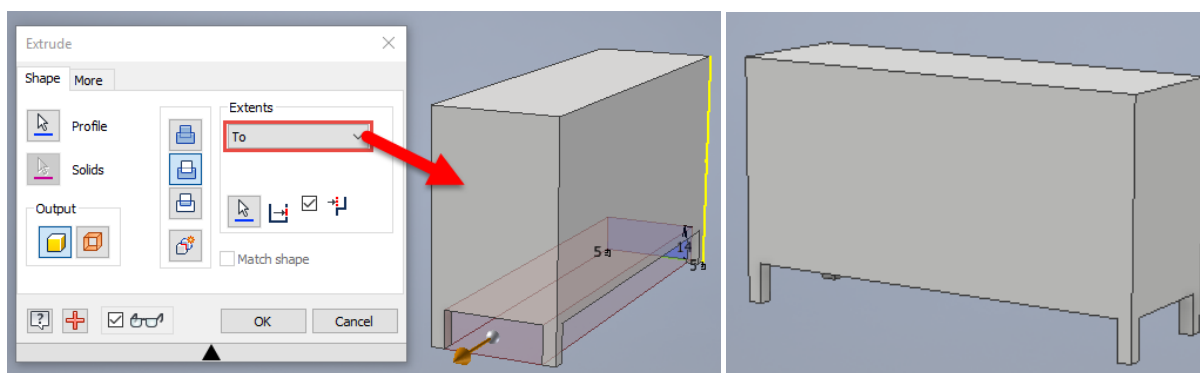
Slika 7.19 Početna izrada korpusa komode ekstruzijom

Ekstrudiranjem skice s nacrtanim crtama 14 cm i definiranjem širine nogu 5 cm radi se modeliranje nogu, koje se dovršava istim postupkom ekstrudiranjem šupljine od skice na bokocrtu (slika 7.20).



Slika 7.20 Oduzimanje volumena za izradu nogu komode

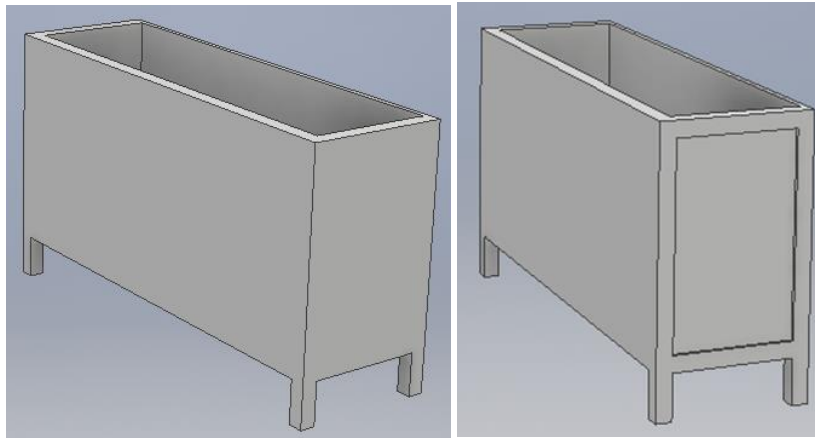
Ako je zaboravljen podatak duljine komode, najbolje je duljinu ekstrudiranja označiti opcijom *To* te selektirati nasuprotnu stranicu komode (slika 7.21). Tim je postupkom završena izrada nogu komode.



Slika 7.21 Druga ekstruzija izrade nogu komode s konačnim rezultatom

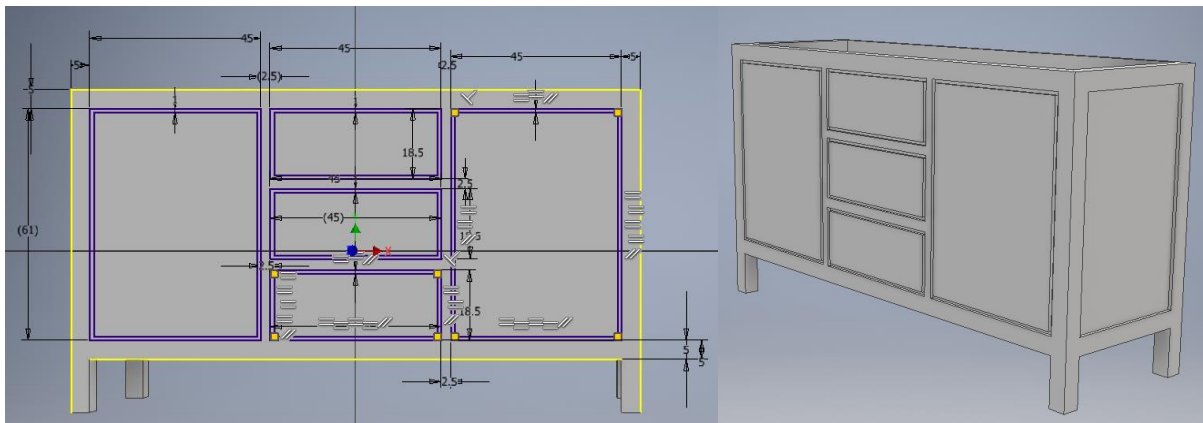
Budući da je za 3D tisak poželjno potrošiti što manje materijala, postupkom se ekstrudiranja može napraviti šupljina unutar komode crtajući pravokutnik u skici na stropu komode vodeći računa o debljini stijenke komode.

Ucrtavanje uklada na bokocrtima radi se također ekstruzijom od 1 cm nacrtanoga pravokutnika na stranicama komode (slika 7.22).



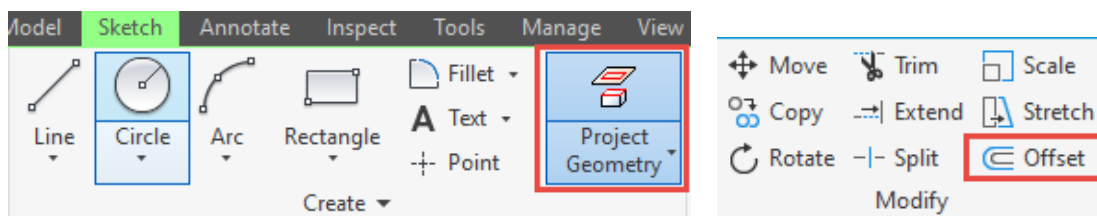
Slika 7.22 Izrada uklada oduzimanjem materijala ekstruzijom

Jednako kao i za ukladu bočnih stranica, na nacrtu treba skicirati vrata i prednjake ladica te ih dimenzionirati i unijeti potrebna geometrijska ograničenja. Da bi prednjaci bili vidljiviji, pri 3D tisku treba napraviti utor širine i dubine 3 mm, što se izvodi naredbom *Offset* pregledniku *Modify*. Nakon završene skice treba ekstrudirati površinu utora (slika 7.23).

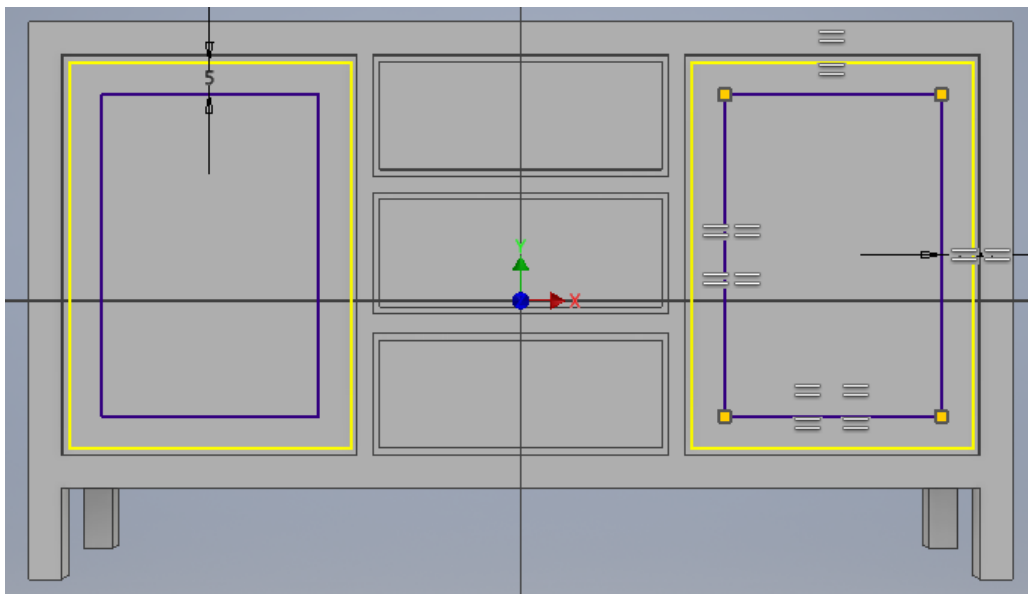


Slika 7.23 Skica za izradu vrata i prednjaka ladica

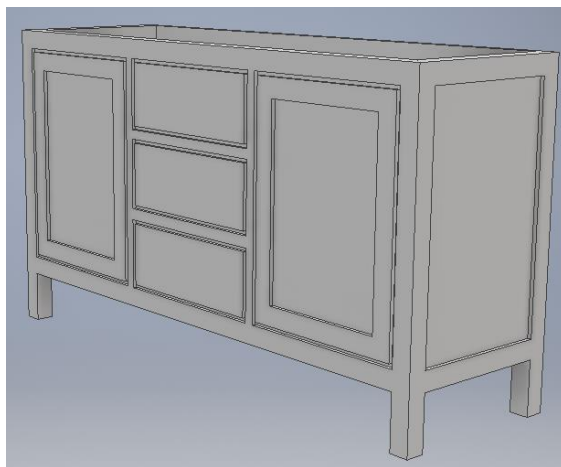
Sada je još istim postupkom potrebno izraditi uklade na vratima komode. Pri skiciranju uklada moguće je upotrijebiti prethodne skice naredbom *Project Geometry* unutar panela *Create* (slika 7.24). Tim se postupkom selektira geometrija prethodne skice. U tom se slučaju odaberu rubovi vrata komode (pravokutnici) te se odabere alat *Offset* za crtanje usporednih crta udaljenosti 5 cm, koliko iznosi širina okvira (slike 7.25 i 7.26).



Slika 7.24 Naredba *Project Geometry* unutar panela *Create* i naredba *Offset* unutar panela *Modify*

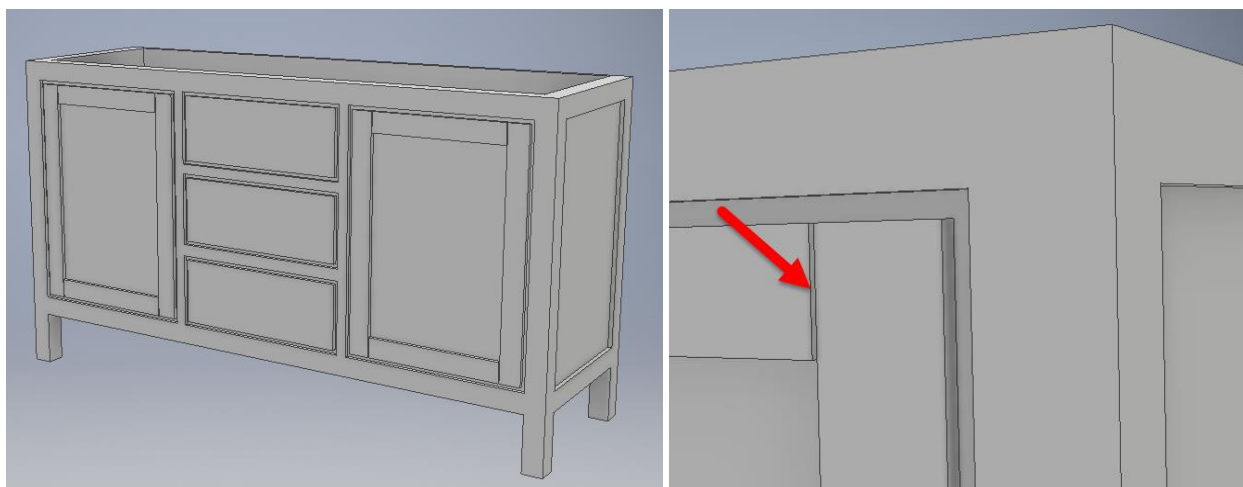


Slika 7.25 Skica uklade vrata komode



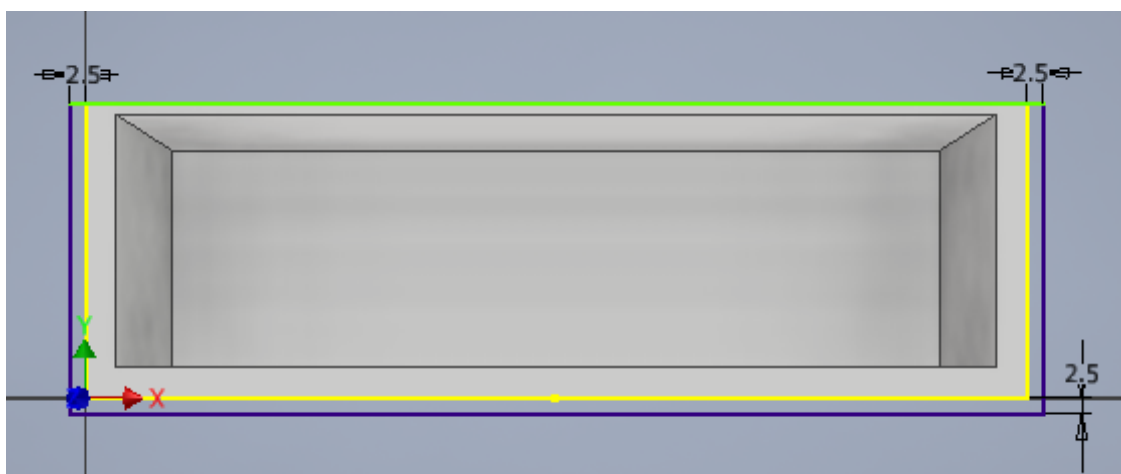
Slika 7.26 Rezultat izrade uklade vrata komode

Novom skicom potrebno je nacrtati pravokutnike širine 2 mm koji će biti ekstrudirani za 5 mm. Oni služe za vidljivost pojedinačnih okvirnica okvira vrata (slika 7.27).



Slika 7.27 Izrada sljuba okvirnica

U novoj skici na vrhu komode treba nacrtati pravokutnik koji na bočnim i prednjoj strani ima napust od 2,5 mm. Debljina stropa komode iznosi 30 mm (slika 7.28).



Slika 7.28 Skica za izradu stropa komode

Prihvatnike je bolje napraviti zasebno i nalijepiti na tiskani model komode, a za lakše učvršćenje na vrata potrebno je na novoj skici nacrtati provrte promjera 2 mm čija je dubina jednaka debljini vrata (slike 7.29 i 7.30).

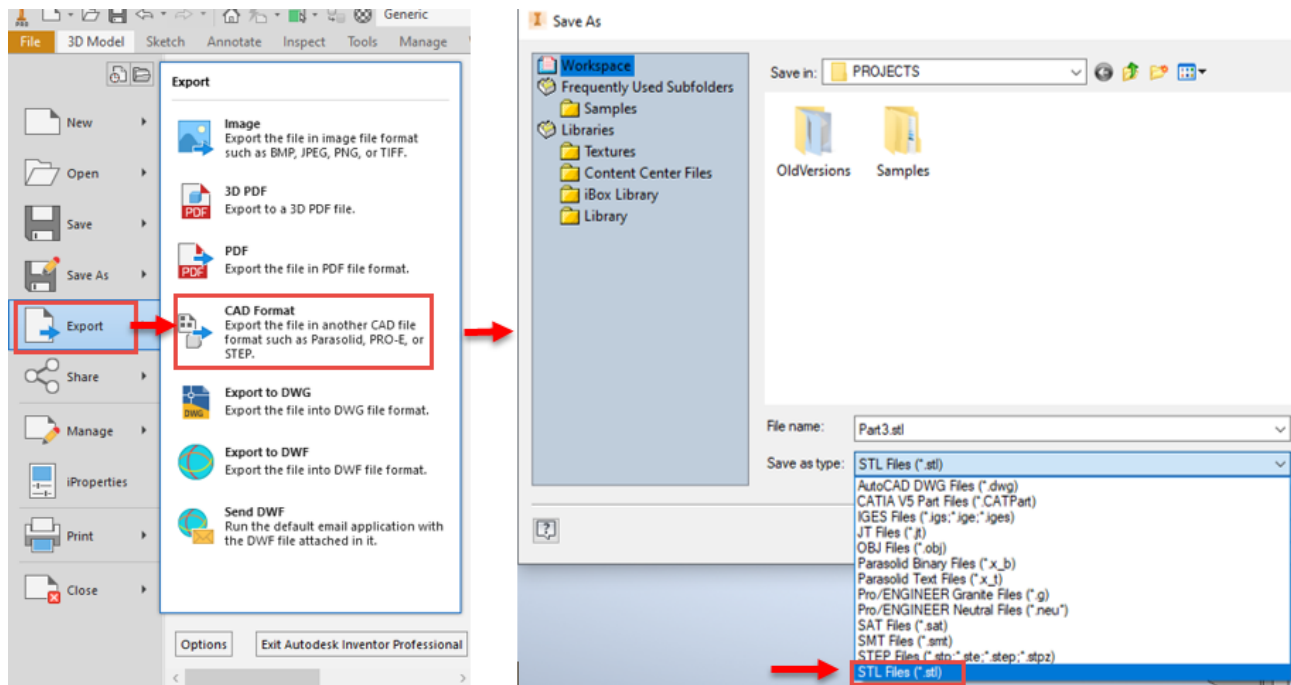


Slika 7.29 Strop komode izrađen ekstruzijom



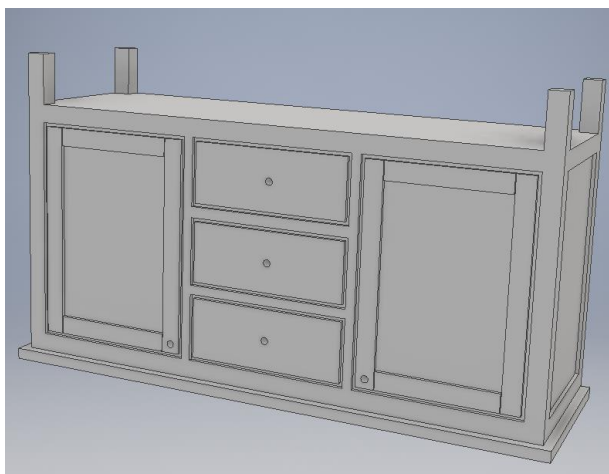
Slika 7.30 Provrti na prednjacima za učvršćenje prihvatnika

Model komode spreman je za izradu fizičkoga modela tehnikom 3D tiska. Izvoz datoteke izvodi se naredbom *Export* koja se nalazi u glavnom izborniku unutar naredbe *File*. Za potrebe 3D tiska Inventorova datoteka modela izvozi se u jednom od formata CAD, nakon čega se otvara dodatni preglednik u kojem za 3D tisak treba izabrati zadnju ponuđenu opciju s ekstenzijom STL (slika 7.31).



Slika 7.31 Postupak pohrane datoteke u format STL za daljnju pripremu 3D tiska

Za 3D tisak na uređajima koji upotrebljavaju isti materijal za model i potporu kao što je Zortrax M200, bilo bi dobro postaviti model naopako kako bi se izbjegao tisak potpornja koji treba izbjegavati zbog teškoga odstranjivanja viška materijala, no okretanje se može napraviti u programu za pripremu 3D tiska i nije ga potrebno raditi u Inventoru (slike 7.31 i 7.32).



Slika 7.31 Pozicija modela u 3D pisaču



Slika 7.32 3D pisač Zortrax M 200

8. SKLAPANJE DIJELOVA U SKLOP (*Assembly*)

Do sada su svladavane vještine i nova znanja unutar dviju od četiriju mogućnosti koje nudi Inventor. Prva je element ili dio (*Part*), a druga tehnički crtež (*Drawing*). Ovo će poglavlje biti uvod u otkrivanju mogućnosti koje nudi sklapanje dijelova u podsklop, sklop ili proizvod. Riječ je o području *Sklop* (*Assembly*). To područje omogućuje niz daljnjih radnji poput otkrivanja kolizije, izrade dokumentacije podsklopa, sklopa, poluproizvoda ili proizvoda. Omogućuje i posebne prikaze poput eksplodiranoga crteža, kao i animacije te jednostavno projektiranje niza inačica variranjem pojedinih dijelova u sklopu ili proizvodu. Takav način projektiranja pogodan je za proizvođače koji imaju standardizirane elemente, npr. u proizvodnji stolica gdje se na jednostavan način u kratkom roku zamjenom sjedala, noge, poveznika ili naslona može stvoriti novi proizvod (slika 8.1).



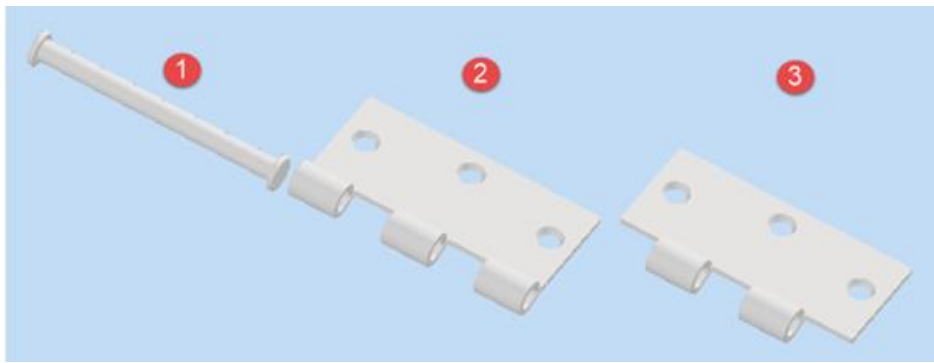
Slika 8.1 Stolice proizvođača Klana d.d. Petit Cherie, Valentina, Super Paesana, Petit Cuore, Shaker 2

Sklop čine cjeline elemenata i podsklopova. Modelirani se dijelovi pomoću definiranja montažnih odnosa između dijelova sastavljaju u sklop (*Assembly Relationships*). U sličnom primjeru sastavljan je proizvod zglobnice prikazan na slici 8.2.



Slika 8.2 Model sklopa zglobnice

Sklop, tj. proizvod zglobnice sastoji se od triju elemenata koji su modelirani kao dijelovi (*Part*), a po njihovu završetku izrade sklopljeni u sklop (*Assembly*). U daljnjem tekstu opisan je postupak izrade dijelova zglobnice i njihovo sastavljanje u proizvod (slika 8.3).

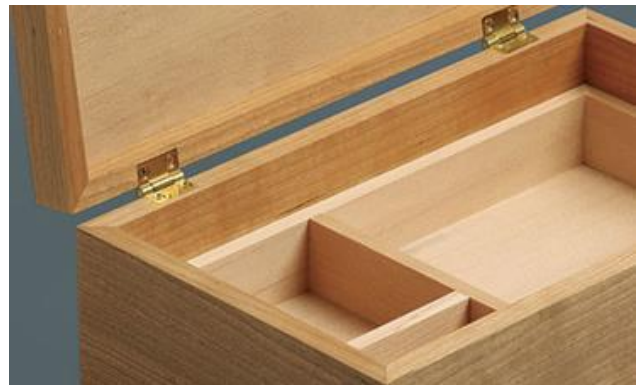


Slika 8.3 Dijelovi zglobnice koji se sklupaju u proizvod

Budući da je do sada svladano dovoljno naredbi za izradu različitih dijelova, vrijeme je da se od njih napravi gotov proizvod. U ovom poglavlju, na primjeru proizvoda, bit će opisane radnje jednostavnoga proizvoda zglobnice kakva se koristi u većim dimenzijama na proizvodima u graditeljstvu, a u manjim dimenzijama na kutijama za nakit, boce ili suvenire (slike 8.4 i 8.5). Ovaj se jednostavan proizvod sastoji od triju elemenata koja će biti modelirana kao dijelovi te će se po završetku njihova modeliranja prikazati postupak njihova sastavljanja.

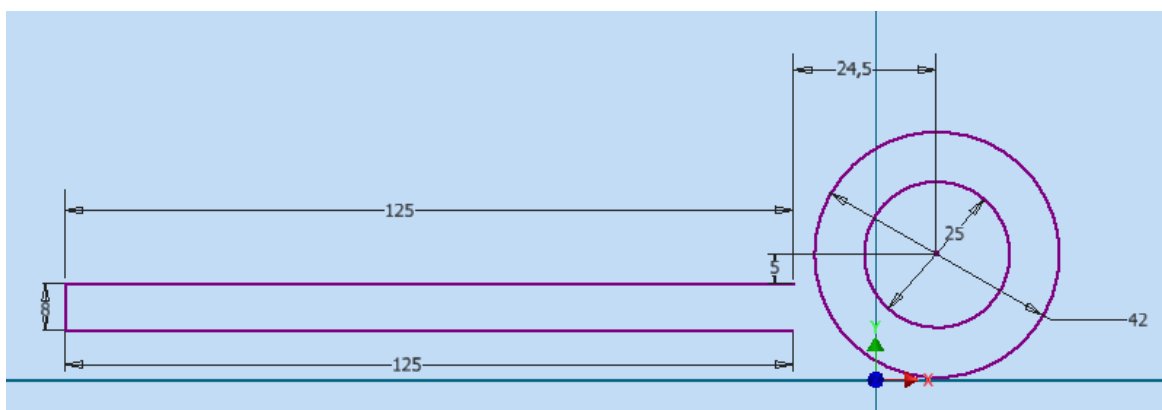


Slika 8.4 Ugrađena zglobnica između vrata i dovratnika



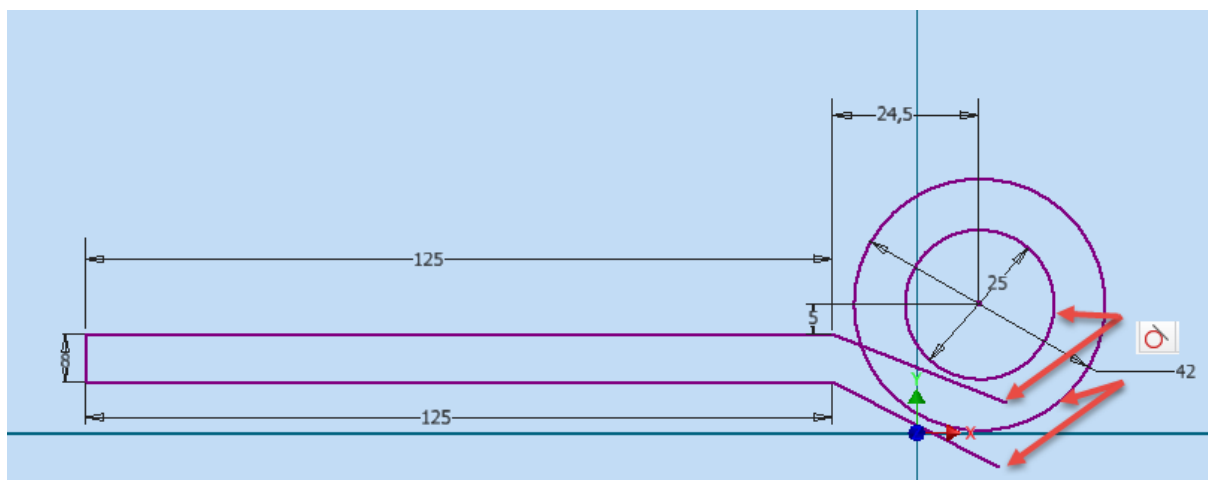
Slika 8.5 Kutija za nakit s ugrađenom zglobnicom između korpusa i poklopca kutije

Na početku treba otvoriti novi dokument elementa (*Part*) u kojem će biti modeliran prvi element zglobnice. Kao i obično izradu modela potrebno je započeti 2D skicom u ravnini xy nacrtati skicu (slika 8.6) koja se sastoji od dviju paralelnih vodoravnih crta duljine 125 mm i jedne okomite od 8 mm te od dviju koncentričnih kružnica promjera 25 mm i 41 mm čije je središte od početka crte po x udaljeno 24,5 mm, a po y 5 mm.

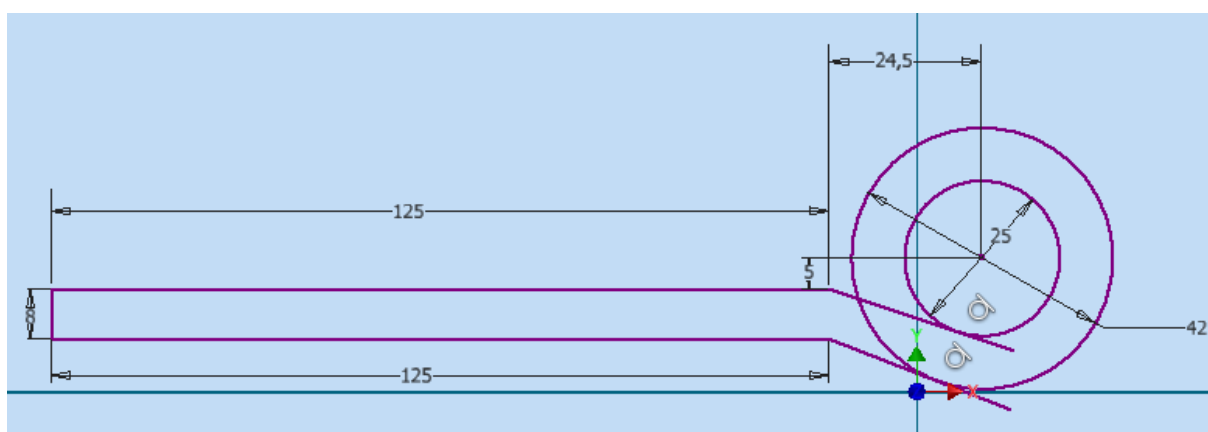


Slika 8.6 Skica kojom započinje izrada prvoga dijela zglobnice

Dvije dodatne crte ograničenjem tangentsnosti  treba spojiti s unutarnjom i vanjskom kružnicom kako je naznačeno (slike 8.7 i 8.8).

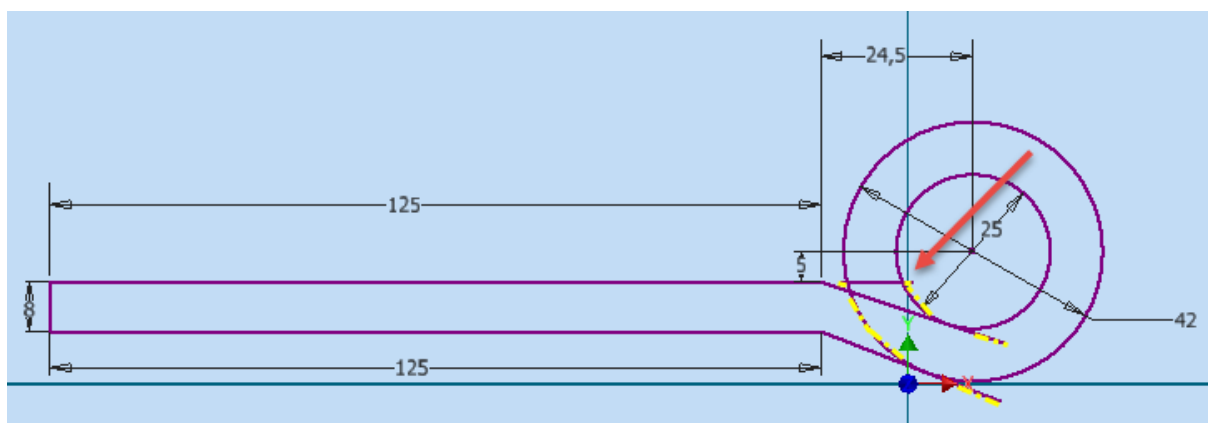


Slika 8.7 Drugi korak crtanja skice



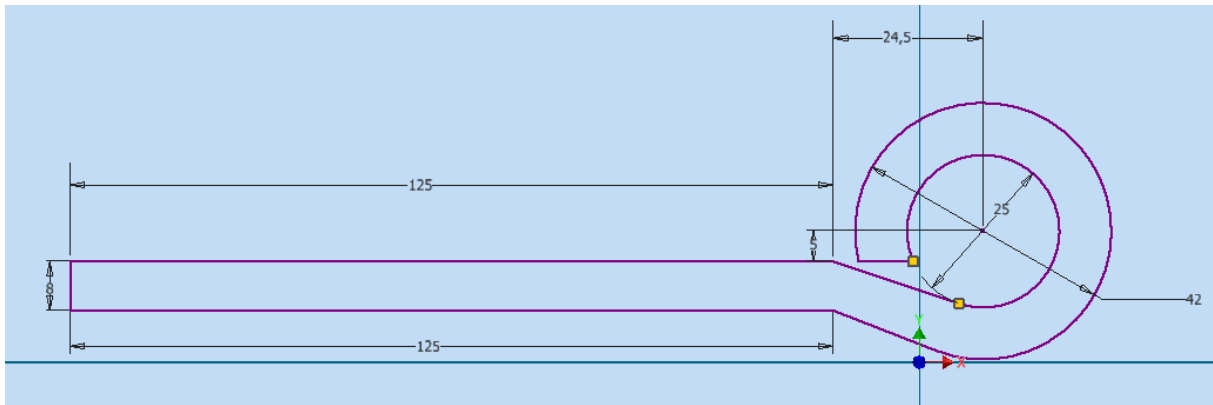
Slika 8.8 Treći korak crtanja skice s postavom značajke tangentsnosti

Uz doctavanje još jedne vodoravne crte, preostaje brisanje viška crta (označenih žutom bojom) naredbom *Trim* kako bi se dobio izgled profila savijenoga lima od kojega je napravljen prvi element zglobnice (slika 8.9).



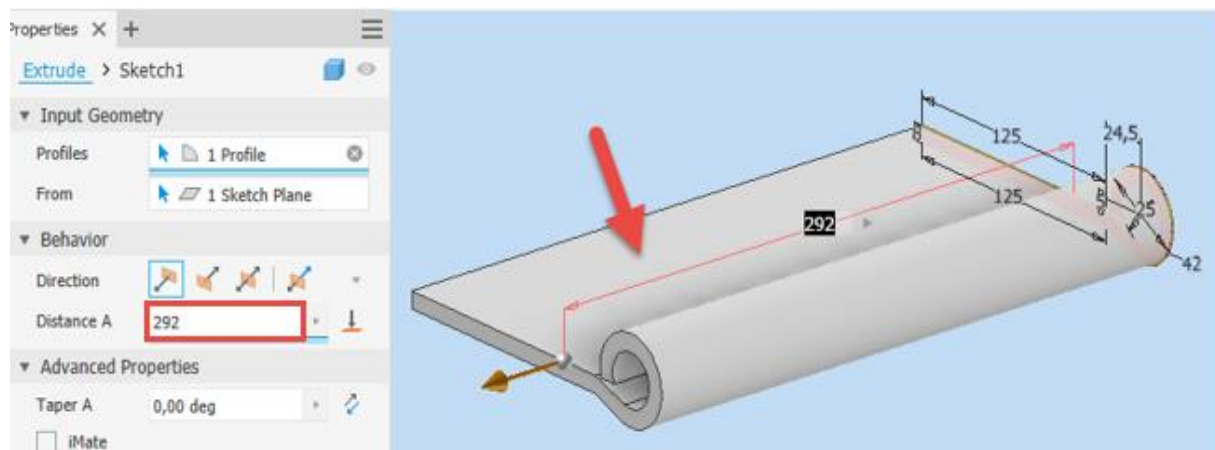
Slika 8.9 Četvrti korak izrade skice brisanja suvišnih dijelova

Navednim postupkom izrada je prve skice završena te se naredbom *Fina Sketch* prelazi na trodimenzionalno modeliranje (slika 8.10).



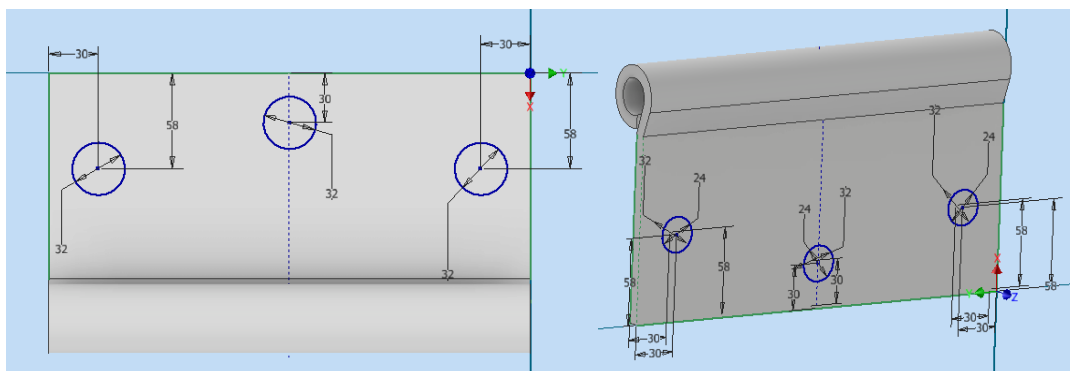
Slika 8.10 Završena skica prvoga dijela

Ovako uređenu skicu treba ekstrudirati. Duljina ekstruzije iznosi 292 mm te na naznačenoj plohi treba započeti novu skicu (slika 8.11).



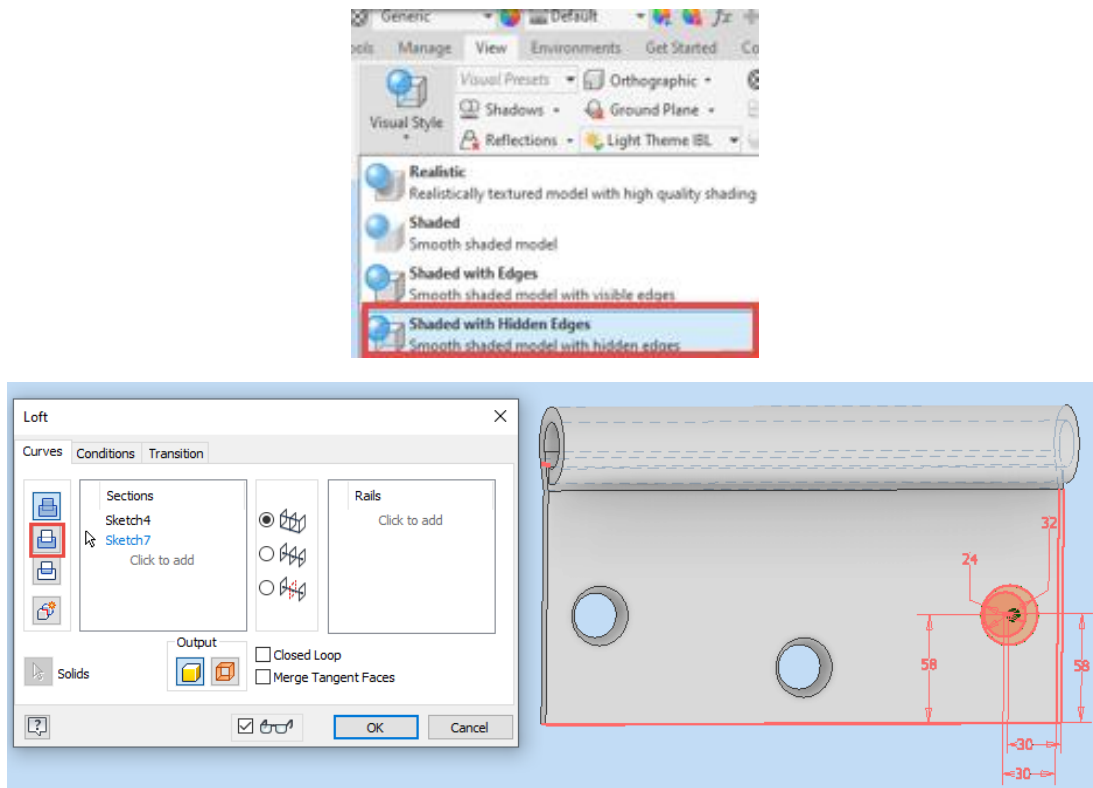
Slika 8.11 Ploha na kojoj treba izraditi novu skicu potrebnu za izradu rupa

Skicirati treba kružnice promjera 32 mm koje će ubuduće biti provrti za vijke te isto ponoviti na stražnjoj strani elementa zglobnice. Jedinu razliku čine promjeri provrta koji su ovdje 24 mm. Ta razlika dimenzija provrta radi se zbog konusnoga upusta namijenjenoga glavi upuštenoga vijka.



Slika 8.12 Izrada skica na obje strane prvoga dijela zglobnice

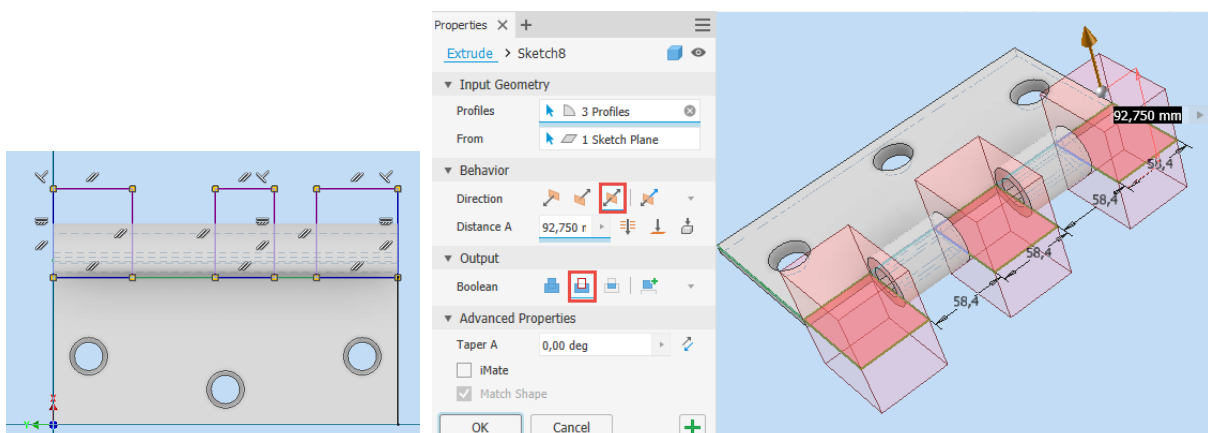
Naredbom *Loft* treba odabrati kružnicu s prednje i stražnje strane i izrezati višak materijala za provrte vijaka. Razlika u promjeru kružnica rezultirat će konusne provrte za upust glave vijka. Za lakši odabir u padajućem izborniku *Visual Style* treba odabrati sjenčanu opciju s nevidljivim bridovima (*Shaded with Hidden Edges*) (Slika 8.13).



Slika 8.13 Izrada konusnih rupa naredbom *Loft*

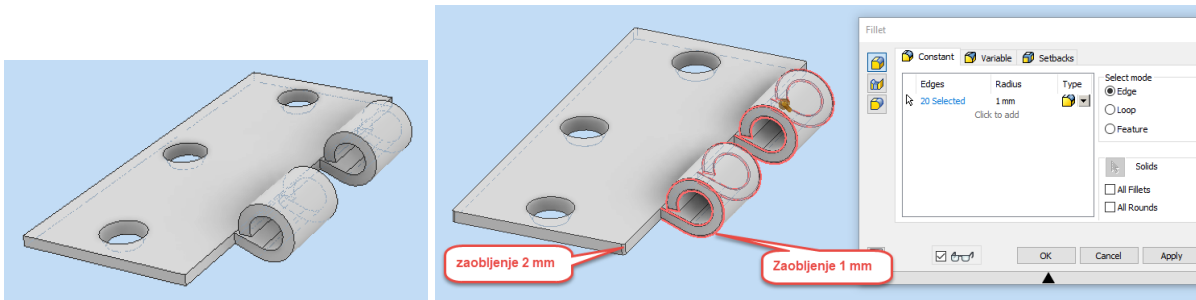
Time je postupak modeliranja za sada završen te dio (*Part*) treba spremiti pod imenom, na primjer, Zglobnica dio 1.

Na istom modelu, koji će biti drugi dio zglobnice, nastavlja se novom skicom, pri čemu treba ucrtati tri pravokutnika s naznačenim ograničenjima. Njihova će širina iznositi $1/5$ duljine zglobnice, što u ovom slučaju iznosi 58,4 mm. Nakon završene skice treba provesti izrezivanje viška materijala ekstruzijom u oba smjera. Pri tome veličina treba biti veća od debljine dijela zglobnice (slika 8.14).



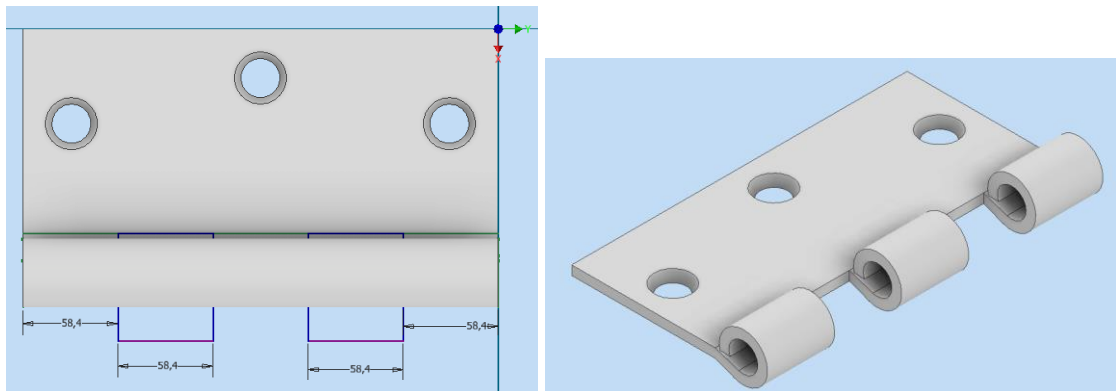
Slika 8.14 Dorađivanje drugoga dijela zglobnice

Ostaje još zaobljenje rubova naredbom *Fillet* Dio treba spremiti pod imenom, na primjer, Zglobnica dio 2 (slika 8.15).



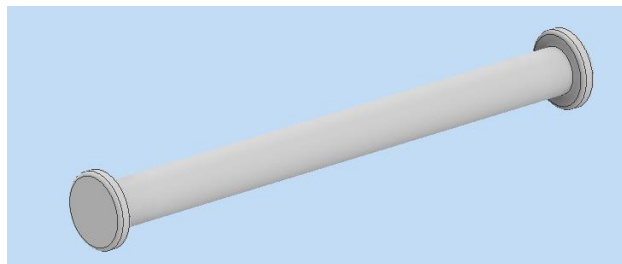
Slika 8.15 Uređivanje i dovršavanje drugoga dijela zglobnice

Ovaj dio treba zatvoriti i ponovno otvoriti dio pod imenom Zglobnica dio 1, gdje treba na novoj skici ucrtati dva pravokutnika koja treba dimenzionirati vrijednošću od 58,4 mm širine te izrezati višak materijala ekstrudiranjem i zaobliti kao na prethodnom modelu Zglobnica dio 2. Model treba spremiti pod novim imenom Zglobnica dio 3 (slika 8.16).



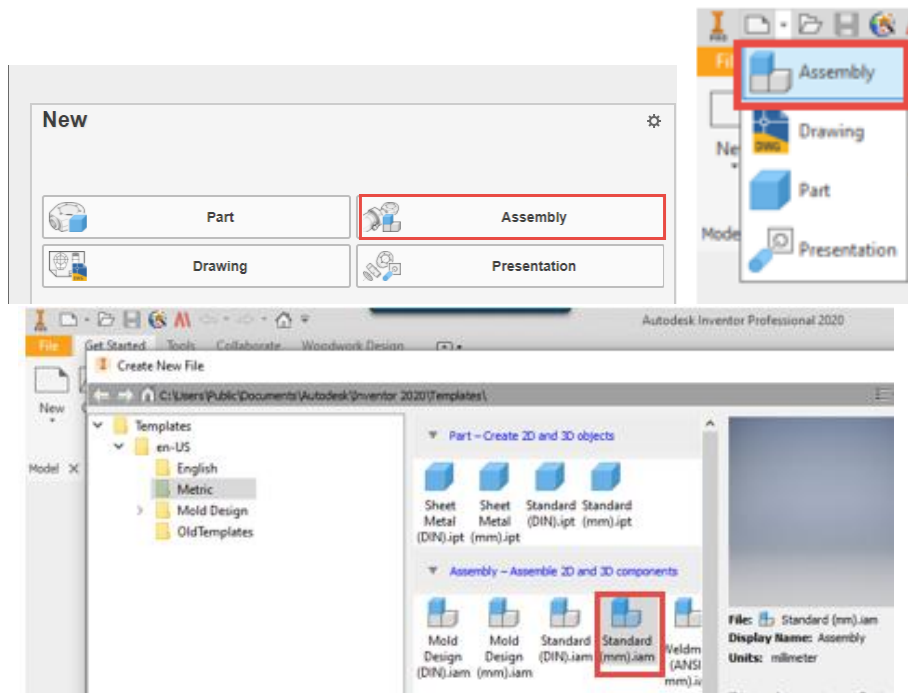
Slika 8.16 Drugi dio zglobnice

Sada je potrebno otvoriti novi dio (*Part*) u kojem će se modelirati osovina zglobnice. Skica započinje crtanjem kružnice promjera 41 mm koju treba ekstrudirati u duljini 8 mm. Na novoj skici koja se nalazi na površini ekstrudiranoga dijela treba nacrtati novu koncentričnu kružnicu promjera 25 mm te nju ekstrudirati 292 mm. Zadnja se skica postavlja na površinu zadnje baze valjka koji je dobiven ekstruzijom kruga promjera 25 mm. Tu treba nacrtati kružnicu promjera 41 mm kojom po završetku skice treba uraditi ekstruziju duljine 8 mm. Rubovi se zaobljuju polumjerom 2 mm te se model sprema pod imenom Zglobnica dio 4 i zatvara (slika 8.17).



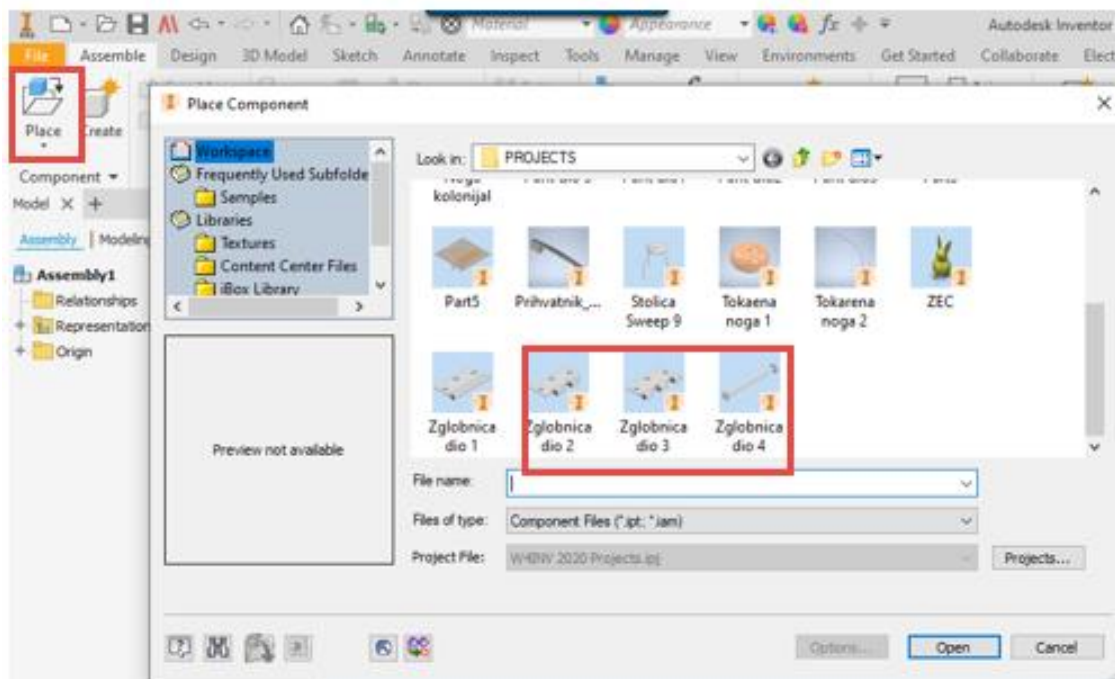
Slika 8.17 Osovina zglobnice

Budući da su sva tri dijela zglobnice modelirana, može se prijeći na izradu sklopa otvaranjem sklopa (*Assembly*) na jedan od poznatih načina (slika 8.18).

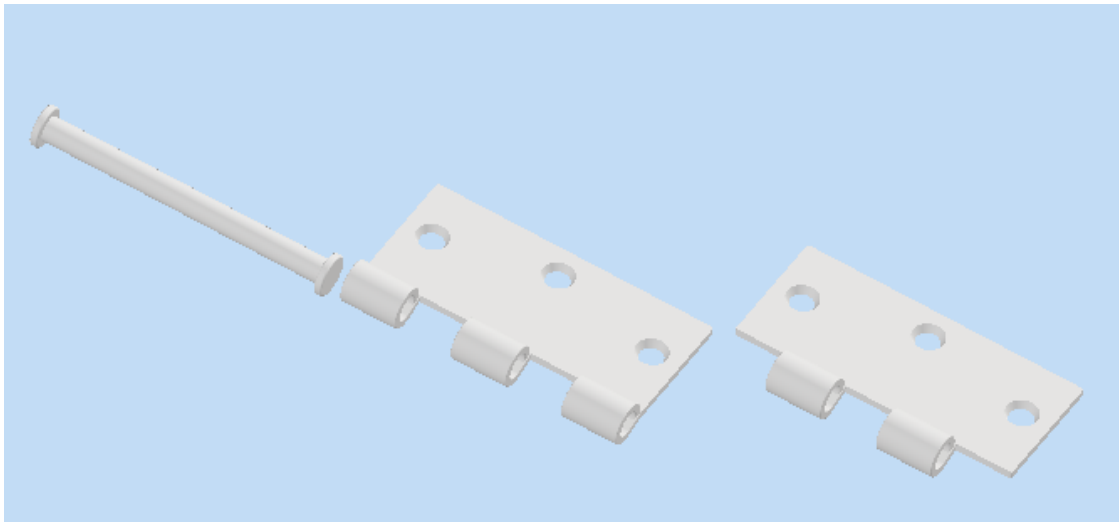


Slika 8.18 Postupak otvaranja dokumenta sklopa (*Assembly*)

Da bi se dijelovi mogli sastaviti u sklop, potrebno je naredbom *Place* odabrati dijelove koji će činiti sklop. U ovom slučaju biraju se elementi Zglobnica dio 2, 3 i 4 i klikom miša potvrđuje umetanje dijelova u sklop (*Assembly*) (slike 8.19 i 8.20).

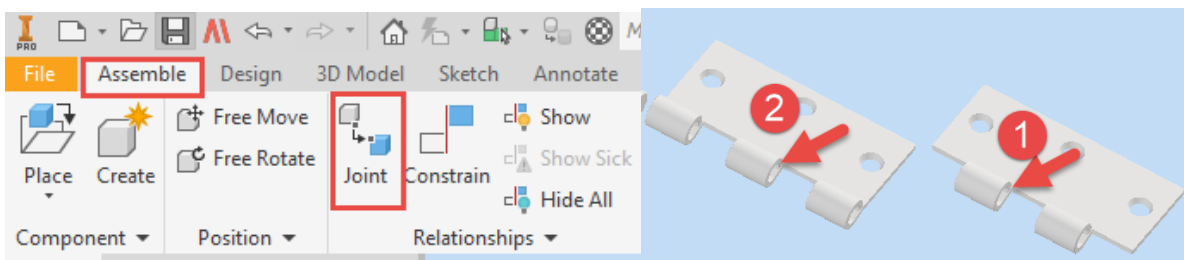


Slika 8.19 Odabir svih dijelova koji čine sklop ili proizvod



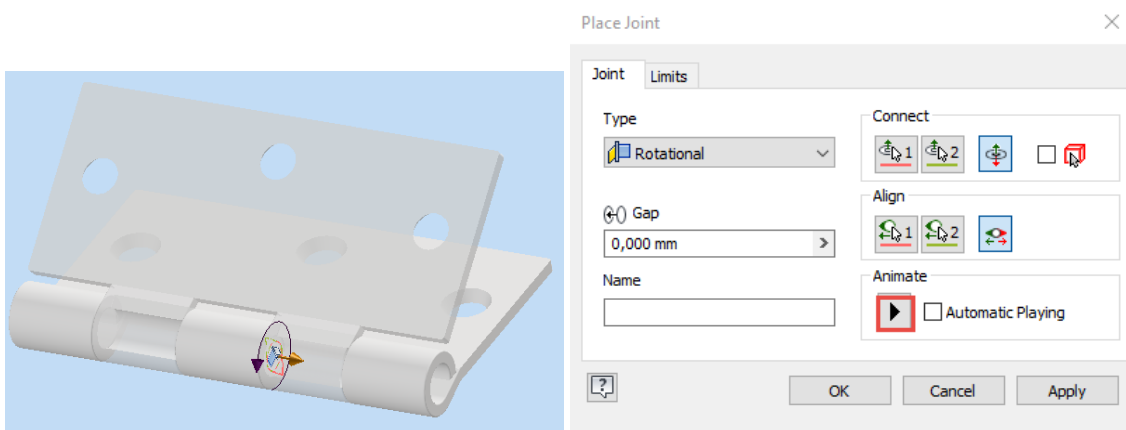
Slika 8.20 Dijelovi koje treba sastaviti unutar datoteke za izradu sklopa ili proizvoda (*Assembly*)

Slijedi sastavljanje dijelova izvođenjem naredbe *Joint* koja se nalazi na alatnoj traci *Assemble*. Sada treba izabrati plohu elementa 1 koja naliježe na plohu elementa 2. Potvrdom naredbe ta će se dva dijela sastaviti (slika 8.21).



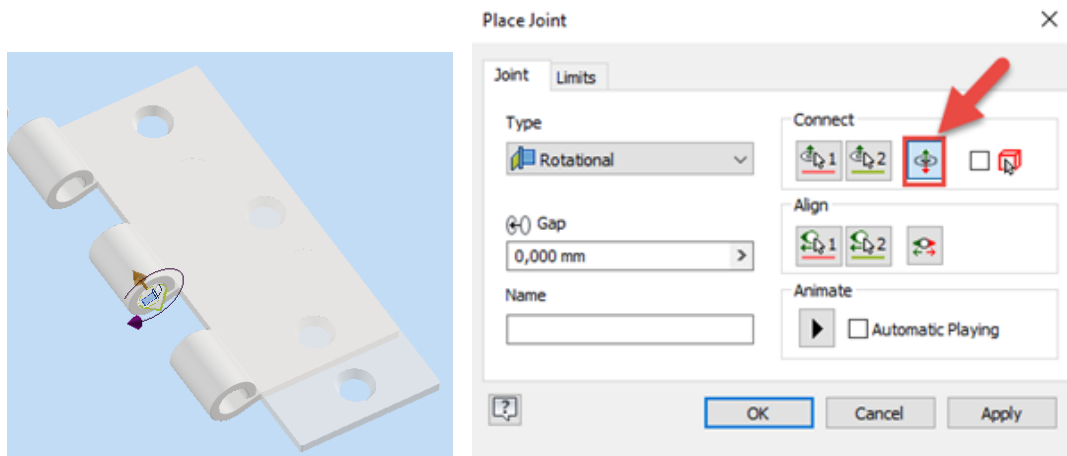
Slika 8.21 Odabir pozicija za sastavljanje

Ako je postupak uspio, može se uključiti animacija (*Animate*) i vidjet će se rotacija drugoga dijela zglobnice oko središnje osi prikazane strelicom na slici (slika 8.22).



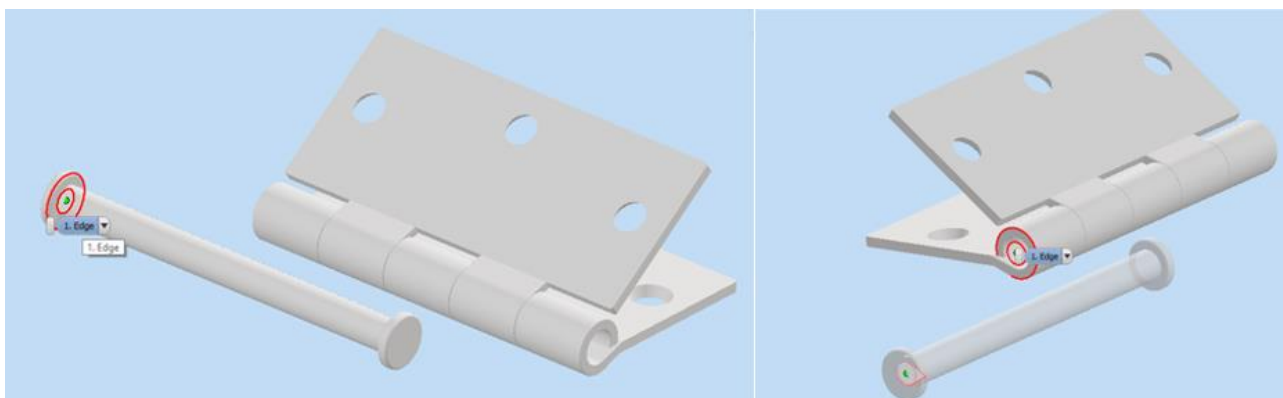
Slika 8.22 Pokretanje rotacije jednoga dijela zglobnice

Ako postupak nije uspio i rezultat izgleda kao na sljedećoj slici, potrebno je uključiti *Flip component* tako zakrenuti element (slika 8.23).

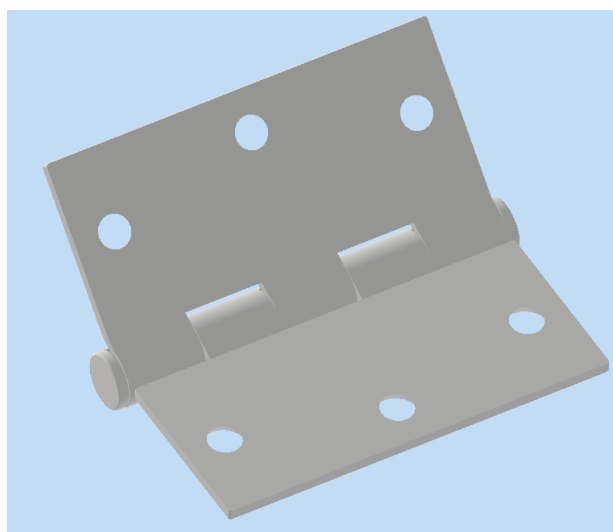


Slika 8.23 Otklanjanje pogrešne orijentacije ploha elemenata

Sada još jednom naredbom *Joint* treba uložiti osovinu unutar prvih dva dijela zglobnice nalijeganjem označenih površina jedne na drugu. Time je završen postupak sklapanja te se dokument može pohraniti pod imenom Zglobnica, a njegova je ekstenzija *.iam. Pri tome je dobro zakrenuti element kako bi položaj bio vidljiviji (slika 8.24 i 8.25).

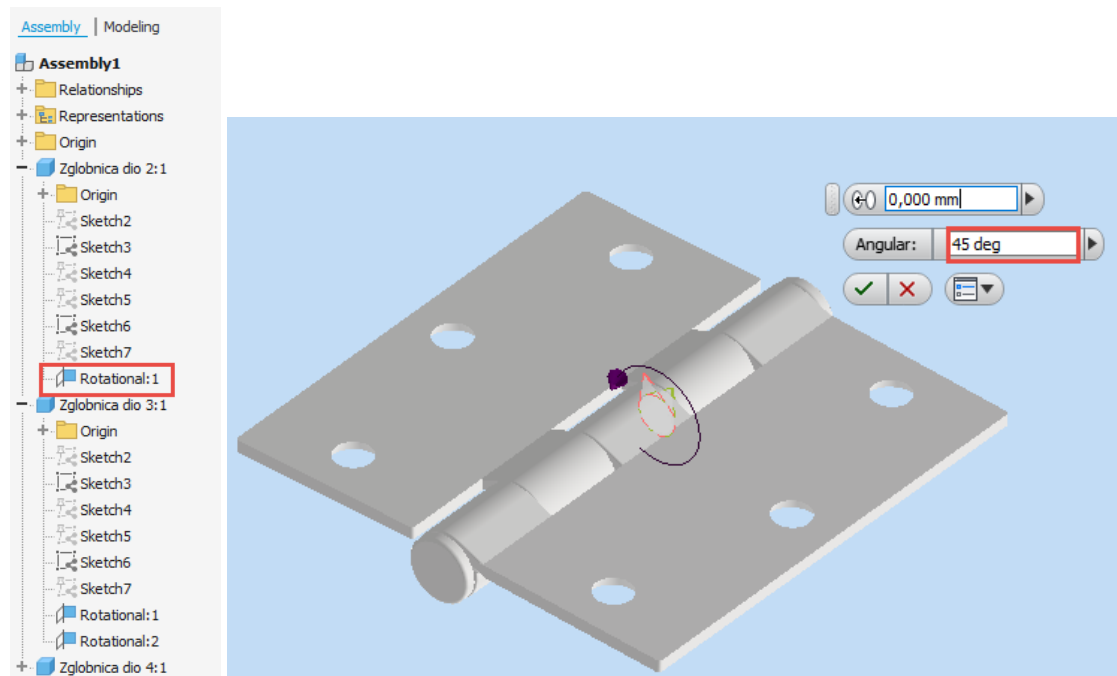


Slika 8.24 Povezivanje osovine s ostatkom sklopa zglobnice

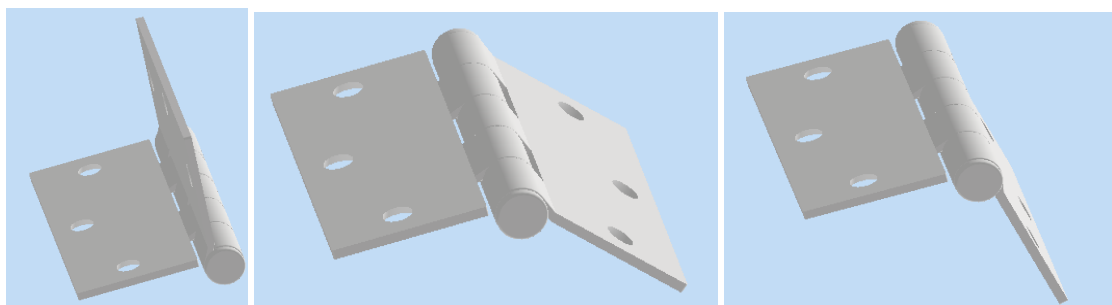


Slika 8.25 Sklopljeni cijeli proizvod

Ako otvor zglobnice ne zadovoljava, već se želi model prikazati potpuno otvoren ili zatvoren, ili odabrati bilo koji drugi međusobni kut dvaju elemenata, moguće je promjenu učiniti pronalaskom o kojoj je rotaciji riječ. U ovom slučaju to je bila rotacija nakon što su sklopljena prva dva elementa. Unutar alata *Rotational* desnim klikom miša pojavit će se padajući izbornik unutar kojega treba otvoriti opciju *Modify* kojom se otvara pomoćni izbornik u kojem je moguće odabrati kut pod kojim se želi prikazati otvorenost ili zatvorenost zglobnice (slike 8.26 i 8.27).

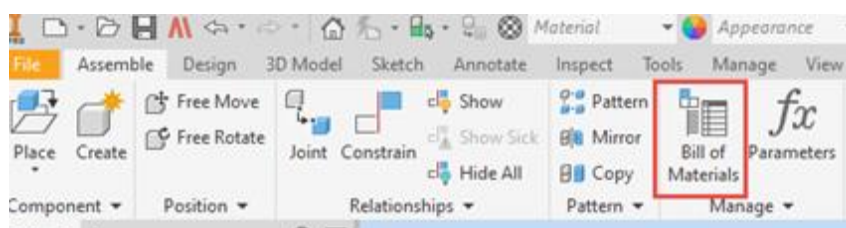


Slika 8.26 Definiranje kuta otvaranja zglobnice



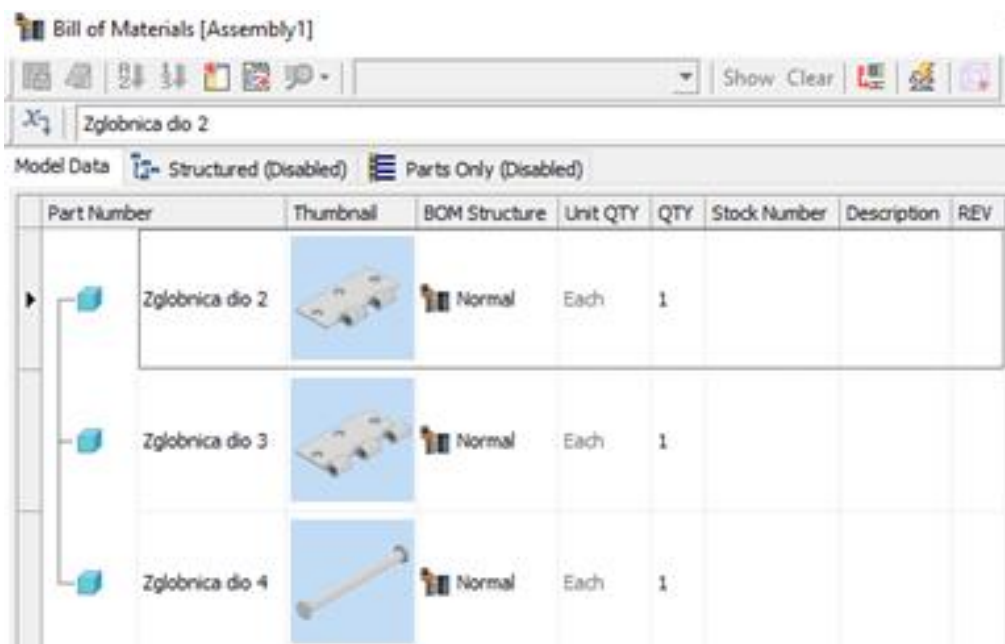
Slika 8.27 Različite pozicije kuta otvaranja zglobnice







Popis elemenata u sklopu moguće je provjeriti u sastavnici (*Bill of Materials*) koja se nalazi unutar alatne trake *Manage* (slika 8.28).



Slika 8.28 Naredba za uvid u popis elemenata

Odabirom naredbe *Bill of Materials* automatski se izrađuje sastavnica za skopljeni proizvod (slika 2.29).



Part Number	Thumbnail	BOM Structure	Unit QTY	QTY	Stock Number	Description	REV
Zglobnica dio 2		 Normal	Each	1			
Zglobnica dio 3		 Normal	Each	1			
Zglobnica dio 4		 Normal	Each	1			

Slika 8.29 Sastavnica

9. LITERATURA

Jones, F. P. 1992. CAD/CAM: Features, Applications and Management. London: The Macmillan Press LTD.

Kljajin, M., Karakašić M. 2012. Modeliranje primjenom računala. Osijek: Strojarski fakultet u Slavonskom Brodu i Grafika d.o.o.

Kljajin, M., Opalić, M. 2012. Inženjerska grafika. Osijek: Strojarski fakultet u Slavonskom Brodu i Grafika d.o.o.

Scott, H. L. 2008. Learning and Applying Autodesk® Inventor™ 2008 Step-by-Step. New York: Industrial Press Inc.

Tremblay, T. 2012. Autodesk® Inventor® 2012 and Inventor LT™ 2012. Indianapolis, Indiana: Wiley Publishing.

Waguespack, C., Tremblay, T. 2011. Mastering Autodesk® Inventor® 2011 and Autodesk® Inventor LT™ 2011. Indianapolis, Indiana: Wiley Publishing.

10. KAZALO POJMOVA

A

- alati kreiranja modela 48, 51
 - izvlačenje (*Extrude*) 48, 51
 - jednostrano 50, 53
 - obostrano simetrično 51, 54
 - obostrano asimetrično 51, 54
 - zakretanje (*Revolve*) 58
 - izvlačenje po putanji (*Sweep*) 65
 - izvlačenje pomoću poprečnih presjeka (*Loft*) 73
- alatna traka za skiciranje (*Sketch*) 12, 15
 - uređivanje crteža (*Modify*) 15, 30
 - stvaranje uzoraka (*Pattern*) 15
 - za zadavanje dimenzija i geometrijskih ograničenja (*Constraint*) 15
 - unos dokumenata (*Insert*) 15
 - formatiranje (*Format*) 15
 - završavanje skice (*Exit*) 15
 - izgled (*Appearance*) 15
- alati za crtanje 16
 - geometrijskih likova skice (*Create*) 16
 - crta (*Line*) 16, 18
 - kružnice (*Circle*) 16, 20
 - elipse (*Ellipse*) 16, 21
 - kružnoga luka (*Arc*) 16, 21
 - pravokutnika (*Rectangle*) 17, 23
 - zaobljenoga proreza (*Sloft*) 17, 24
 - mnogokuta (*Polygon*) 17, 27
- alati za izradu uzorka (*Pattern*) 34
 - nizanje uzoraka horizontalno i vertikalno (*Rectangular*) 34
 - kopiranje objekta kružnoga rasporeda (*Circular*) 34
 - simetrično kopiranje (*Mirror*) 34
- alati za uređivanje crteža (*Modify*) 30
 - premještanje (*Move*) 30
 - kopiranje (*Copy*) 30
 - zakretanje (*Rotate*) 31
 - skraćivanje (*Trim*) 31
 - produljenje (*Extend*) 32
 - rastavljanje (*Split*) 32
 - proporcionalno uvećanje ili smanjenje (*Scale*) 32
 - istezanje (*Stretch*) 33
 - crtanje paralelnih objekata (*Offset*) 33
- alati za uređivanje modela 80
 - zaobljenje (*Fillet*) 80
 - skošenje (*Chamfer*) 84
 - skošenje odabrane plohe (*Draft*) 86
 - izrada šupljih tijela (*Shell*) 87
 - izrada provrta (*Hole*) 88
- ANSI-*Large* zaglavlje 116
- animacija (*Animation*) 158

B

BMP format 140

C

CNC stroj 45

crtanje

ortogonalne projekcije (*Base*) 127

dodatne ortogonalne projekcije (*Projected View*) 128

presjeka (*Section*) 128

detalja (*Detail*) 131

D

dimenzioniranje

dinamičkim unosom 44

parametarsko 44

dio (*Part*) 10

E

Ekstruzija 93

ekstrudirani model 81

G

geometrijska ograničenja 16, 37

izjednačivanje duljina crta i promjera (*Equal*) 18, 42, 56

kontinuiteta zakrivljenosti (*Smooth*) 18, 41, 56

okomitosti (*Perpendicular*) 18, 39, 56

paralelnosti (*Parallel*) 18, 39, 56

postavljanje crta na isti pravac (*Collinear*) 18, 30, 56

simetričnosti (*Symmetric*) 18, 42, 56

spajanje objekata u jedan (*Coincident*) 17, 37, 56

središta kružnih lukova i kružnica (*Concentric*) 17, 37, 56

tangentnosti pravca na kružni luk ili dva kružna luka (*Tangent*) 18, 40, 56

vertikalnosti (*Vertical*) 18, 40, 56

vodoravnosti (*Horizontal*) 18, 39, 56

zaključavanje pozicija objekata u prostoru (*Fix*) 18, 39

I

izvoz datoteke (*Export*) 140

K

kartica

Display 13, 45

Create 15, 20, 48, 68, 78, 114, 126

kotiranje (*Dimension*) 17, 43, 132

M

Modeliranje 4, 48

N

naredbe

- automatsko dimenzioniranje i postavljanje geometrijskih ograničenja (*Automatic Dimension and Constraint*) 43
- početak skice (*Start 2D Sketch*) 15
- projicirane geometrije u novoj ravnini (*Project Geometry*) 28, 69
- projiciranje geometrije koja nastaje na presjeku ravnine i modela (*Project Cut Edge*) 28
- prikaz geometrijskih ograničenja (*Show Constraint*) 43
- završavanje skice (*Finish Sketch*) 18, 74

O

- obilježja (*Annotate*) 12
- odsijecanje (*SliceGraphics*) 29
- ograničenje dimenzioniranjem (*Dimension*) 17
- okružja (*Environment*) 32

P

- predložak (*Template*) 10, 114, 126
- preglednik (*ModeBrowser*) 15, 16
- prezentacija (*Presentation*) 10, 110, 141, 143
 - pregleda (*Inspect*) 12
 - pokretanja (*Get Started*) 12
- prikaz modela (*View*) 12, 107
 - vizualni stil (*Visual Style*) 107
 - realistični (*Realistic*) 107
 - sjenčani (*Shaded*) 107
 - sjenčani s bridovima (*Shaded with Edges*) 108
 - sjenčani s nevidljivim bridovima (*Shaded with Hidden Edges*) 108
 - žičani (*Wireframe*) 108
 - žičani s nevidljivim bridovima (*Wireframe with Hidden Edges*) 108
 - žičani bez prikaza nevidljivih bridova (*Wireframe with Visible Edges*) 109
 - monokromatski (*Monochrome*) 109
 - vodene boje (*Watercolor*) 109
 - skica (*Sketch Illustration*) 110
 - tehnička ilustracija (*Technical Illustration*) 110
 - vizualizacija 111
 - prikazom sjena 111
 - refleksijom 111
 - odsaj modela (*Ray Tracing*)
- projekti (*Project File*) 6, 126

R

- radna ravnina (*Work plane*) 15, 28, 92
- radna značajka (*Work Feature*) 74, 92

S

sastavnica (*Bill of Materials*) 160
simetrale (*Centerline*) 132
sklop (*Assembly*) 10, 151
STL format 149, 160

T

tehnička dokumentacija (*Drawing*) 10, 114
TIFF format 140
trodimenzionalno modeliranje (*3D Model*) 12, 48

U

upravljanje (*Manage*) 12
uređivanje (*Edit*) 15
 kota (*Edit Dimension*) 134
 skice (*Edit Sketch*) 15
uzorci modela 99
 zrcaljenje 99
 kružni raspored (*Circular Pattern*) 100
 pravokutni raspored (*Rectangular pattern*) 104
 uklanjanje dijela uzorka (*Suppress*) 106
uvoz datoteke (*Import*) 136

V

vidljiva područja (*Workspace*) 6

Z

Zaglavlje 118
Zortrax M200 149

ŽIVOTOPISI AUTORICA

Prof. dr. sc. Silvana Prekrat



Profesorica Silvana Prekrat zaposlena je na Fakultetu šumarstva i drvne tehnologije 1992. kada je započela raditi kao mlađi asistent na predmetima Konstrukcije proizvoda od drva, Drvne konstrukcije, Projektiranje drvnoindustrijskih pogona, Projektiranje namještaja te Oblikovanje i konstruiranje računalom. Danas je nositeljica predmeta koji obuhvaćaju projektiranje i konstruiranje proizvoda od drva te primjenu računalnih programa i informatičke tehnike za projektiranje namještaja i opremanje objekata. Od 1993. do danas kontinuirano se znanstveno i stručno usavršava u zemlji i inozemstvu na području oblikovanja i konstruiranja namještaja i proizvoda od drva te uporabe računala i računalnih programa i ostale digitalne tehnike u oblikovanju i konstruiranju. Pokrenula je uvođenje Autodeskova programa AutoCAD u redovitu nastavu, u skladu s trendom uvođenja različitih CAD programa za opće modeliranje poput Solidworks, MegaCAD-a, Inventora i Fusiona 360 te specijalističkih programa poput Megatischlara, TopSolid, Woodwork for Inventora i Arcona. Svoja znanja nesebično dijeli sa studentima u nastavnom procesu, ali i u izvannastavnim aktivnostima u kojima vodeći realne projekte potiče studente na primjenu CAD programa za izradu cjelokupne dokumentacije od oblikovanja do 3D tiska. Autorica je sveučilišnoga udžbenika Konstruiranje proizvoda od drva – osnove drvnih konstrukcija i internih skripata i zbirki zadataka iz Konstrukcija i Projektiranja proizvoda od drva.

Prof. dr. sc. Anka Ozana Čavlović



Profesorica Anka Ozana Čavlović diplomirala je drvnu tehnologiju 1993. godine, nakon čega je radila kao inženjer pripravnik u tvrtki Xyloforma u Rakovcu, a zatim kao profesor stručnih predmeta u Drvodjeljskoj strukovnoj školi u Zagrebu. U strukovnoj nastavi poučavala je iz poznavanja materijala i tehnika proizvodnje za stolare, tokare i glazbalare. Od početka rada u visokoškolskoj nastavi na Drvnotehnološkom odsjeku Šumarskoga fakulteta, akademske godine 1994/95, sudjeluje u izvođenju nastave iz predmeta Nacrtna geometrija, Tehničko crtanje i Transport u drvnoj industriji, a prema novom studijskom programu iz predmeta Primijenjena tehnička grafika i Zaštita industrijskoga okoliša. Primjenjuje crtanje računalom početkom zaposlenja na fakultetu upotrebom programa Corel Draw, a potom se kontinuirano stručno usavršava u primjeni programa AutoCAD, FUSION 360, Inventor i Woodwork for Inventor. Od 2015. godine članica je tehničkoga odbora Hrvatskoga zavoda za norme Tehnički crteži, dimenzijske i geometrijske specifikacije, opis proizvoda i odgovarajuća dokumentacija. Autorica je internih skripata za potrebe nastave iz kolegija Primijenjena tehnička grafika i Zaštita industrijskoga okoliša te sveučilišnoga priručnika Osnove izrade tehničkoga crteža primjenom računala.