

# Tehnologija izrade dužinskog spoja drvnih elemenata

---

**Simon, Marta**

**Undergraduate thesis / Završni rad**

**2022**

*Degree Grantor / Ustanova koja je dodijelila akademski / stručni stupanj:* **University of Zagreb, Faculty of Forestry and Wood Technology / Sveučilište u Zagrebu, Fakultet šumarstva i drvne tehnologije**

*Permanent link / Trajna poveznica:* <https://um.nsk.hr/um:nbn:hr:108:012405>

*Rights / Prava:* [In copyright](#)/[Zaštićeno autorskim pravom.](#)

*Download date / Datum preuzimanja:* **2025-01-06**



*Repository / Repozitorij:*

[University of Zagreb Faculty of Forestry and Wood Technology](#)



**SVEUČILIŠTE U ZAGREBU**  
**FAKULTET ŠUMARSTVA I DRVNE TEHNOLOGIJE**  
**ZAVOD ZA NAMJEŠTAJ I DRVO U GRADITELJSTVU**

**PREDDIPLOMSKI STUDIJ**

**DRVNA TEHNOLOGIJA**

**MARTA SIMON**

**TEHNOLOGIJA IZRADE DUŽINSKOG SPOJA DRVNIH  
ELEMENTATA**

**ZAVRŠNI RAD**

**ZAGREB, 2022.**



**SVEUČILIŠTE U ZAGREBU**  
**FAKULTET ŠUMARSTVA I DRVNE TEHNOLOGIJE**  
**ZAVOD ZA NAMJEŠTAJ I DRVO U GRADITELJSTVU**

**TEHNOLOGIJA IZRADE DUŽINSKOG SPOJA DRVNIH  
ELEMENTATA**

**ZAVRŠNI RAD**

Preddiplomski studij:	Drvena tehnologija
Predmet:	Tehnologija finalne obrade drva
Mentor	Izv. prof. dr. sc. Goran Mihulja
Student:	Marta Simon
JMBAG:	0068234093
Datum odobrenja teme:	19.4.2022.
Datum predaje rada:	9.9.2022.
Datum obrane rada:	27.9.2022.


**Zagreb, rujan, 2022.**

## TEMELJNA DOKUMENTACIJSKA KARTICA

Naslov:	Tehnologija izrade dužinskog spoja drvnih elemenata
Autor:	Marta Simon
Adresa autora:	Zagreb
Mjesto izradbe:	Fakultet šumarstva i drvne tehnologije Sveučilišta u Zagrebu
Vrsta objave:	Završni rad
Mentor:	Izv. prof. dr. sc. Goran Mihulja
Izradu rada pomogao:	
Godina objave:	2022.
Opseg:	VI + 25 str., 34 slike, 1 tablica i 11 navoda literature
Ključne riječi:	Dužinsko spajanje, zupci, lijepljenje
Sažetak:	<p>Povećana potražnja za drvnim materijalima uzrokovala je smanjenje kvalitete drvene građe te povećala potrebu za razvojem dužinskog spajanja koja obuhvaća: različite vrste spojeva, ljepila, drva i tehnologije koja se koristi u drvanoj industriji. Spojevi koji su se primjenjivali za širinsko i debljinsko sastavljanje elemenata pokušali su se primjeniti i u dužinskom spajanju, ali to nije dalo željene rezultate. Počelo se primjenjivati sastavljanje zupcima raznih izgleda i položaja te se njihovim razvojem paralelno razvijala i tehnologija. Danas u svakodnevnom životu pa tako i u drvanoj industriji neizostavna je potreba za korištenjem ljepila koja svojim djelovanjem tvore krutu i teško raskidivu vezu pa se ispravnim odabirom ljepila ovisno o ulozi primjene produljuje trajnost i kvaliteta lijepljenog spoja. Prelaskom sa ručno upravljanih strojeva na CNC obradu ubrzao se proces izrade spojeva, povećala se kvaliteta izrade elemenata i razvila se izrada dužinskih spojeva u masovnoj proizvodnji i povećala se iskoristivnost materijala. U pogonima se najčešće koriste zupčasti spojevi zbog svoje kvalitete i čvrstoće koju do sada niti jedna vrsta spoja nije uspjela zamijeniti.</p>

## BASIC DOCUMENTATION CARD

Title:	Technology of longitudinal solid wood joints
Author:	Marta Simon
Address of Author:	Zagreb
Thesis performed at:	Faculty of Forestry and Wood Technology, University of Zagreb
Publication Type:	Undergraduate thesis
Supervisor:	Izv. prof. dr. sc. Goran Mihulja
Preparation Assistant:	
Publication year:	2022.
Volume:	VI + 25 pages, 34 tables, 1 figures and 11 references
Key words:	Longitudinal jointig, finger joints, gluing
Abstract:	<p>The increased demand for wood materials has reduced the quality of wood and realized the need for development of longitudinal joining. Development includes types of joints, wood, glue and technology in the wood industry. The joints that were used to connect wood by width and thickness didn't give desired results of longitudinal jointing but then in wood industry came finger joints in different positions on the wood and different prospect. In wood industry there is indispensable need to use glue that can make a rigid and hard to break bond, so choosing the right kind of glue depending on right conditions of use, prolongs the quality and durability of joints. By switching from manually controlled machines to CNC the process of making joints accelerated and so did the quality of the elements. Finger joints are most often to find in industry because of their quality and strenght, which so far no other type of joint has been able to replace.</p>

	<b>IZJAVA O AKADEMSKOJ ČESTITOSTI</b>	<b>OB ŠF 05 07</b>
		Revizija: 2
		Datum: 2.2.2021.

„Izjavljujem da je moj završni rad izvorni rezultat mojega rada te da se u njegovoj izradi nisam koristila drugim izvorima osim onih koji su u njemu navedeni.“

Zagreb, 19.9.2022. godine

---

*vlastoručni potpis*

Marta Simon

**SADRŽAJ**

<b>TEMELJNA DOKUMENTACIJSKA KARTICA</b> .....	<b>I</b>
<b>BASIC DOCUMENTATION CARD</b> .....	<b>II</b>
<b>SADRŽAJ</b> .....	<b>IV</b>
<b>POPIS SLIKA</b> .....	<b>V</b>
<b>PREDGOVOR ILI ZAHVALA</b> .....	<b>VI</b>
<b>1 UVOD</b> .....	<b>1</b>
<b>2 VRSTE DUŽINSKIH SPOJEVA</b> .....	<b>2</b>
2.1 Dužinsko spajanje preklopima .....	2
2.2 Dužinsko spajanje čepovima i umetcima .....	4
2.3 Dužinsko spajanje zupcima .....	5
<b>3 LIJEPLJENJE DUŽINSKIH SPOJEVA</b> .....	<b>8</b>
3.1 Vrste ljepila za dužinsko spajanje .....	9
3.1.1 Fenol-formaldehidno ljepilo (FF) .....	9
3.1.2 Melamin-formaldehidno ljepilo (MF).....	10
3.1.3 Polivinilacetatna ljepila (PVAc) .....	10
3.1.4 Karambid-formaldehidna ljepila (KF).....	11
3.2 Vrste i karakteristike drva za lijepljenje dužinskih elemenata .....	11
3.3 Proces dužinskog spajanja drva .....	13
3.4 Dužinsko spajanje furnira .....	14
<b>4 ISPITIVANJE DUŽINSKI LIJEPLJENIH PROIZVODA</b> .....	<b>15</b>
4.1 Postupak ispitivanja čvrstoće na savijanje .....	15
4.2 Čvrstoća lijepljenog zupčastog spoja .....	16
<b>5 STROJEVI I ALATI ZA IZRADU DUŽINSKIH ELEMENATA</b> .....	<b>18</b>
5.1 Raspiljivanje elemenata po dužini.....	19
5.2 Strojevi i alati za izradu zubaca .....	20
<b>6 ZAKLJUČAK</b> .....	<b>25</b>
<b>LITERATURA</b> .....	<b>26</b>



## POPIS SLIKA

<i>Slika 1. Ravni bočni preklop s ravnim sučeljem</i> .....	2
<i>Slika 2. Ravni bočni preklop s kosim sučeljem</i> .....	3
<i>Slika 3. Kosi bočni preklop s kosim sučeljem</i> .....	3
<i>Slika 4. Ravni plošni preklop s ravnim sučeljem</i> .....	3
<i>Slika 5. Ravni plošni preklop s kosim sučeljem</i> .....	3
<i>Slika 6. Bočni čep i raskol</i> .....	4
<i>Slika 7. Plošni čep i raskol</i> .....	4
<i>Slika 8. Spoj s moždanicima</i> .....	4
<i>Slika 9. Dužinsko spajanje čepom i raskolom</i> .....	5
<i>Slika 10. Zupci s oštrim završetkom</i> .....	6
<i>Slika 11. Zupci sa zatupljenim završetkom</i> .....	6
<i>Slika 12. Zupci sa zaobljenim završetkom</i> .....	6
<i>Slika 13. Spoj s jednim zupcem „Birdmouth joint“</i> .....	7
<i>Slika 14. Bočno spajanje</i> .....	7
<i>Slika 15. Plošno spajanje</i> .....	7
<i>Slika 16. Parametri zuba</i> .....	9
<i>Slika 17. Mehanička svojstva listača u usporedbi sa smrekovinom (Izvor: Uzelac Glavinić i sur, 2018.)</i> .....	12
<i>Slika 18. Pritisne sile na spoju (Izvor: Backović, 1996)</i> .....	13
<i>Slika 19. Stroj za rezanje i lijepljenje zubaca na furniru (Izvor: <a href="https://www.kuper.de/shop/en/new-machines/veneering/veneer-finger-joint-cutting-and-joining-machines/62037/kuper-zizu-veneer-finger-joint-cutting-and-joining-machine">https://www.kuper.de/shop/en/new-machines/veneering/veneer-finger-joint-cutting-and-joining-machines/62037/kuper-zizu-veneer-finger-joint-cutting-and-joining-machine</a>, Pristupljeno: 3.9.2022.)</i> .....	14
<i>Slika 20. Shematski prikaz položaja probe u odnosu na točke opterećenja i oslonce (HRN EN 408, 2012).</i> .....	15
<i>Slika 21. Uzorak pod opterećenjem na kidalici sukladno uputama norme HRN EN 408</i> .....	16
<i>Slika 22. Ovisnost čvrstoće spoja s kutom nagiba zuba (Izvor: Skakić i Krdžović, 2002)</i> .....	16
<i>Slika 23. Ovisnost čvrstoće spoja u odnosu na zatupljenje zuba (Izvor: Skakić i Krdžović, 2002)</i> .....	17
<i>Slika 24. Ovisnost čvrstoće spoja i koraka zuba (Izvor: Skakić i Krdžović, 2002)</i> .....	17
<i>Slika 25. Glodalo za izradu ravnih profila (Izvor: Leitz, 2022)</i> .....	18
<i>Slika 26. Primjer pile za raspiljivanje dužinskih elemenata (Izvor: <a href="https://www.weinig.com/en/solid-wood/optimizing-cross-cut-saws/opticut-450-series/opticut-450.html">https://www.weinig.com/en/solid-wood/optimizing-cross-cut-saws/opticut-450-series/opticut-450.html</a>, Pristupljeno: 3.9.2022.)</i> .....	19
<i>Slika 27. Linija za izradu zubaca (Izvor: <a href="https://www.weinig.com/en/solid-wood/finger-jointing-lines/short-wood-lines/combipact.html">https://www.weinig.com/en/solid-wood/finger-jointing-lines/short-wood-lines/combipact.html</a> Pristupljeno: 3.9.2022.)</i> .....	20
<i>Slika 28. Glodalo za izradu oštarih zubaca (Izvor: Leitz, 2022)</i> .....	21
<i>Slika 29. Glodalo za izradu zatupljenih zubaca (Izvor: Leitz, 2022)</i> .....	21
<i>Slika 30 Glodalo za izradu zaobljenih zubaca (Izvor: Leitz, 2022)</i> .....	21
<i>Slika 31. Glodalo CNC stroja za izradu zubaca (lijevo), mogućnosti uporabe alata za izradu zubaca (desno) (Izvor: Leitz, 2022)</i> .....	22
<i>Slika 32 Weinig stroj za spajanje kratkih elemenata (Izvor: <a href="https://intercet.si/hr/produkt/linije-za-duzinsko-spajanje-kratkih-elemenata-weinig-ultraultra-tt">https://intercet.si/hr/produkt/linije-za-duzinsko-spajanje-kratkih-elemenata-weinig-ultraultra-tt</a>, Pristupljeno: 3.9.2022.)</i> .....	23
<i>Slika 33 Weinig stroj za spajanje konstrukcijskih elemenata (Izvor: <a href="https://intercet.si/hr/produkt/linije-za-duzinsko-spajanje-konstrukcijskog-drva-weinig-powerjoint">https://intercet.si/hr/produkt/linije-za-duzinsko-spajanje-konstrukcijskog-drva-weinig-powerjoint</a>, Pristupljeno: 3.9.2022.)</i> .....	23
<i>Slika 34 Primjer procesa izrade zubaca i zupčastog spoja (Izvor: Skakić i Krdžović, 2002)</i> .....	24

## **PREDGOVOR ILI ZAHVALA**

Zahvaljujem se mentoru, izv. prof. dr. sc. Goran Mihulja, na velikoj pomoći prilikom traženja literature i odvojenom vremenu za dodatna pojašnjenja kako bi mi što više olakšao izradu završnog rada.

# 1 UVOD

Zbog dimenzijske ograničenosti, ali i boljeg iskorištenja drvnog materijala potrebno je raznim metodama spajati više elemenata kako bi se dobila jedna cjelina, odnosno gotov proizvod. Najpoznatije vrste spajanja su: širinsko, dužinsko i debljinsko. Kod bilo koje vrste spoja postoje više i manje učinkoviti spojevi, no kvaliteta spoja ne ovisi samo o vrsti spoja već i o kvaliteti njegove izrade te, naravno, o vrsti upotrijebljenog ljepila.

Za razliku od širinskog i debljinskog sastavljanja, dužinsko sastavljanje je potpuno drugačiji oblik spajanja koji se primjenjuje u industriji. Za ovu se vrsta spajanja primjenjuje potpuno drugačija tehnologija kao i ljepila drugačijih svojstava. Njena je primjena sve intenzivnija zbog toga što je drvena sirovina sve manjih promjera, a posebno zbog količine grešaka (kvrge, trulež, pukotine) koje se javljaju na drvnj sirovini. Takve greške se u primarnoj preradi moraju ukloniti, što dodatno smanjuje dužine elemenata namijenjenih za dobivanje gotovog proizvoda.

U današnje vrijeme u drvnj industriji glavni problem dužinskog sastavljanja drva je dimenzijska ograničenost, stoga su se pojavili razni spojevi koji su pomogli u rješavanju navedene problematike. Pojavom novih spojeva nailazi se na nove zapreke kao što su: čvrstoća spoja, nosivost spoja, kolika je površina lijepljenja i sl. Najpoznatije i najpouzdanije dužinsko sastavljanje izvodi se zupcima, koji su najzahvalniji spoj jer imaju najveću površinu lijepljenja i čvrstoću spoja. Također, njihova izrada je vrlo jednostavna i brza, ali za nju je potrebno imati odgovarajući stroj koji nije jeftin i zauzima veliku površinu proizvodnog prostora.

Dužinski spojevi mogu se naći u svim domenama od građevnih konstrukcija do namještaja. Kako se tehnologija danas ubrzano razvija potrebno je povremeno preispitati postoji li neka nova mogućnost koja bi mogla zamijeniti, i ovako dobro implementirana te lako primijenjiva rješenja.

## 2 VRSTE DUŽINSKIH SPOJEVA

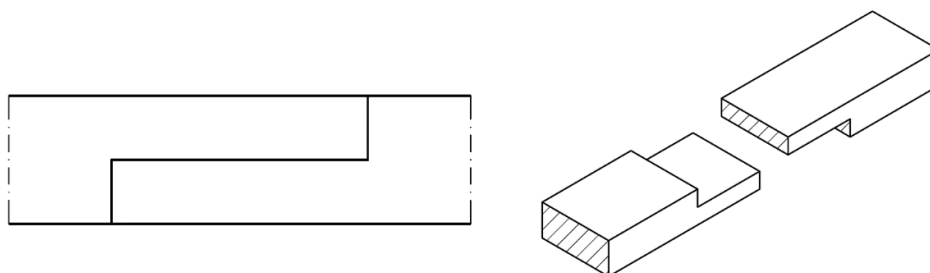
Osim najpoznatijeg i najučinkovitijeg, zupčastog spoja, postoje razne vrste dužinskih spojeva koje je bitno napomenuti jer je njihova primjena vrlo česta.

### 2.1 Dužinsko spajanje preklopima

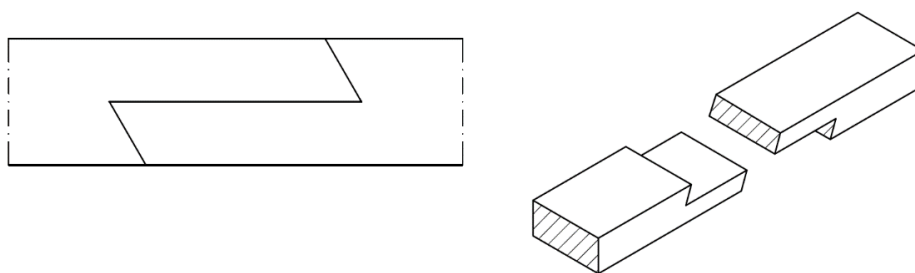
Elementi koji služe za dužinsko spajanje mogu se spajati bočno i plošno. Kvaliteta bočnog preklopa ovisi o vrsti, dužini i debljini elemenata koji su predviđeni za spajanje. Plošni preklop koristi se najčešće kod širokih elemenata kako bi se povećala površina lijepljenja te ujedno s površinom i kvaliteta samog spoja. Kod oba preklopa ako je element veće debljine tada se nakon lijepljenja dodaju metalni spojni elementi kako bi se povećala sigurnost i kvaliteta spoja.

Kako postoje razne vrste preklopa, tako postoje i varijacije u čvrstoći na savijanje i vlak. Kod bočnog preklopa neznatna razlika može utjecati na razne faktore kod spoja. Spoj na ravni bočni preklop s kosim sučeljem (sl. 2) ima neznatnu razliku od spoja s ravnim sučeljem (sl. 1) i spoja na kosi bočni preklop s kosim sučeljem (sl. 3), a ta razlika čini ga čvršćim spojem od ostala dva navedena, naime spoj s ravnim sučeljem je izrađen tako da su svi dijelovi spoja pod pravim kutom, kod spoja s kosim sučeljem i ravnim bočnim preklopom je izrađen na način da dulji krajevi na elementima imaju određeni kut koji radi veliku razliku u spoju, a spoj na kosi bočni preklop s kosim sučeljem ima sve dijelove elemenata izrađene pod kutem što ga čini spojem koji se ne preferira zbog potrebe za velikim nanosom ljepila.

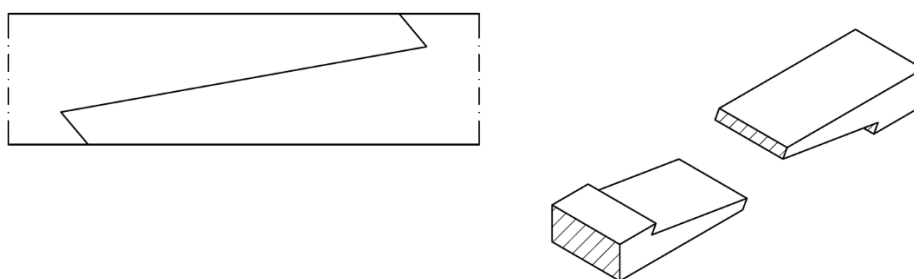
Spoj na kosi bočni preklop s kosim sučeljem (sl. 3) je najslabiji spoj zbog kuta otklona vlakana te se koristi kod debljih elemenata kojima je potrebno dodavati vijke. Prilikom izrade spoja na ravni bočni preklop (sl. 1) glavni faktor koji utječe na čvrstoću spoja je dužina sljuba, spoj se koristi za tanje obratke debljine 10 do 50 mm.



Slika 1. Ravni bočni preklop s ravnim sučeljem

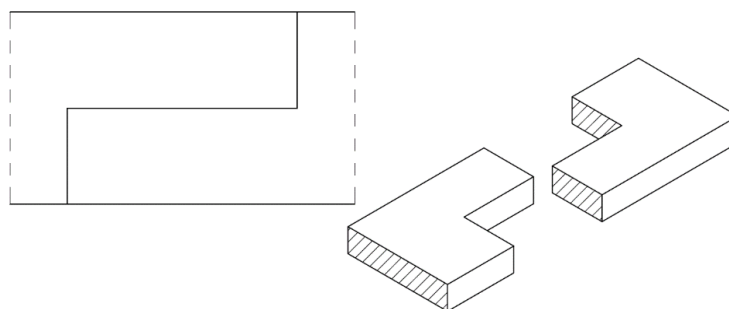


*Slika 2. Ravni bočni preklop s kosim sučeljem*

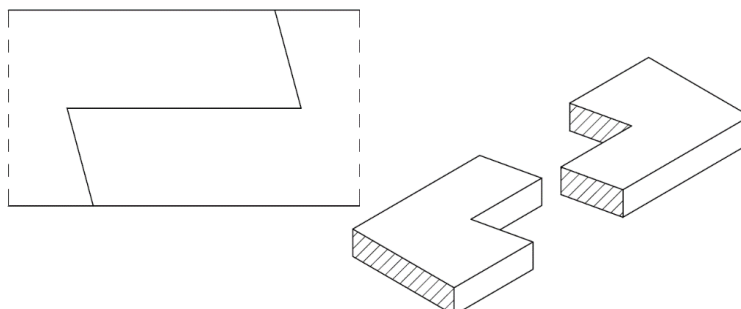


*Slika 3. Kosi bočni preklop s kosim sučeljem*

Plošni preklop ne razlikuje se pretjerano od bočnog. Takav spoj koristi se kod elemenata koji su široki (grede, nosači), deblji elementi se kao i kod bočnog sastavljanja učvršćuju vijcima i ostalim metalnim veznim elementima. Ravni plošni preklop s kosim sučeljem (sl. 5) bolje podnosi opterećenja i čvršći je od spoja s ravnim sučeljem (sl. 4) zbog blagog skošenja sljubnice čime se ujedno i povećala površina sljubnice (Tkalec i Prekrat, 2000).



*Slika 4. Ravni plošni preklop s ravnim sučeljem*

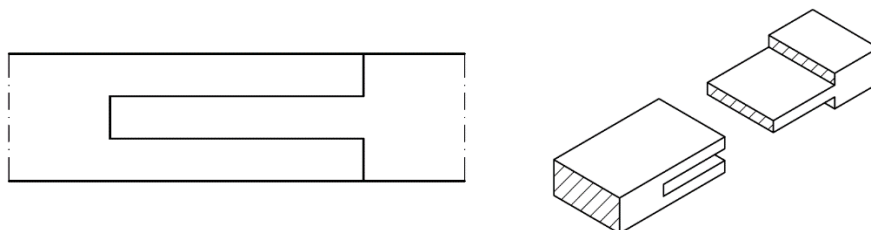


*Slika 5. Ravni plošni preklop s kosim sučeljem*

### 2.2 Dužinsko spajanje čepovima i umetcima

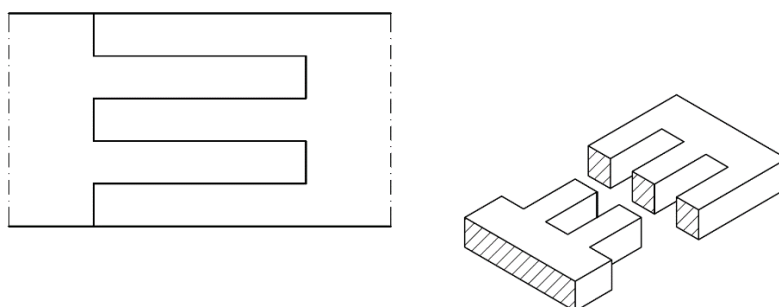
Prema Tkalec i Prekrat (2000) dužinsko spajanje čepom i raskolom također je moguće izvesti plošno i bočno. Kod izrade čepova bitno je pripaziti na kritična područja kako ne bi dolazilo do pucanja elemenata na kojima se izrađuje čep.

Kod izrade bočnog čepa i raskola bitno je obratiti pozornost na površine sučelja elemenata koji se spajaju zato što je potrebno ujednačiti čvrstoće na kritičnom dijelu presjeka. Za dobivanje čepa i raskola potrebno je debljinu podijeliti na tri jednaka dijela zatim adekvatnim alatom izraditi čep ili raskol ovisno o potrebi (Slika 6).



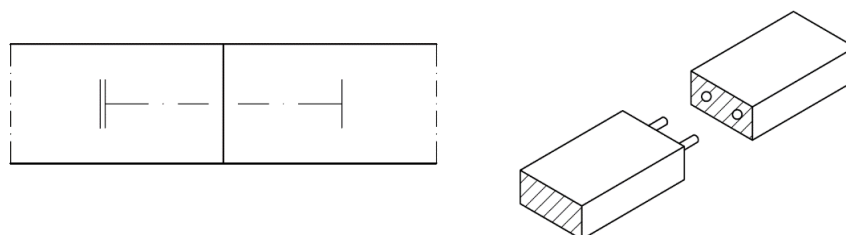
Slika 6. Bočni čep i raskol

Plošni čep i raskol izrađuju se za široke elemente višestrukim ponavljanjem čepa i raskola. (sl. 7)



Slika 7. Plošni čep i raskol

Za razliku od prijašnjih spojeva postoje i spojevi kojima se dodaju elementi (pero, moždanik, jednostrano skošeni umetci) kako bi se povećala čvrstoća spoja. Kod izrade spojeva s umetcima potrebno je obratiti pozornost na propisane parametre kojih se treba pridržavati, npr. dimenzije pera ili moždanika. Količina moždanika i njihov promjer koji je potreban u spoju određuju se prema zahtjevu čvrstoće. Ako je spoj veće širine veći broj moždanika se postavlja bliže rubovima, dok se kod elemenata manjih dimenzija moždanici postavljaju bliže sredini (sl. 8).



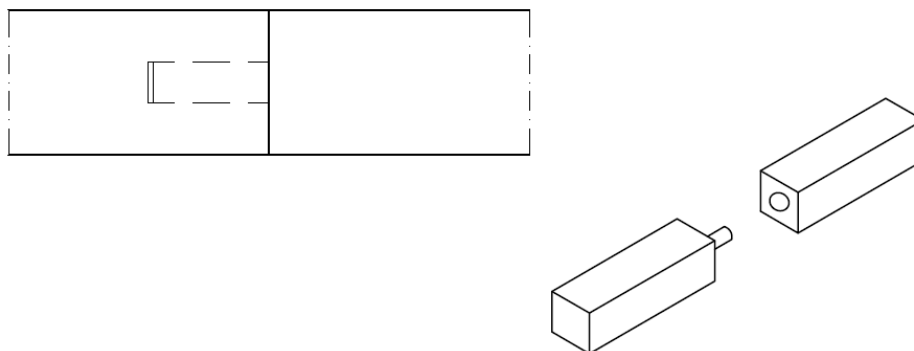
Slika 8. Spoj s moždanicama

## 2. VRSTE DUŽINSKIH SPOJEVA

---

Korištenjem moderne tehnologije razvili su se kompliciraniji oblici spojeva (sl. 9) kojima je potrebno posvetiti više pažnje za ostvarivanje prihvatljive čvrstoće posebno kod izgleda i profila sljubnice. Na spojevima kao što je čep i raskol (sl. 9) potrebno je pripaziti na učepljenje jer slabim učepljenjem na rubovima čepa bitno se utječe na čvrstoću lijepljenog spoja. Za izradu spojeva s čepom i dosjednom potrebno je izraditi veću površinu čepa i njemu prikladan dosjed ubrajajući i zazor. Osim navedenih parametara za izradu takvog oblika spoja i njemu sličnih oblika treba uzeti u obzir i vrstu ljepljiva koja se koristi u odgovarajućim uvjetima i tražene kvalitete.

Prilikom izrade čepova često se nailazi na greške u obliku i dimenzijama poput nejednolike debljine u sredini i na krajevima čepa i premale širine čepa, osim što se mogu pronaći greške na čepovima one se mogu uočiti i na njihovim dosjedima na primjer, različita širina po dužini ili nagnutost dosjeda.



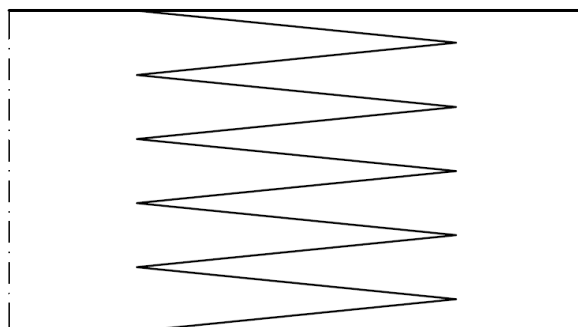
Slika 9. Dužinsko spajanje čepom i raskolom

### 2.3 Dužinsko spajanje zupcima

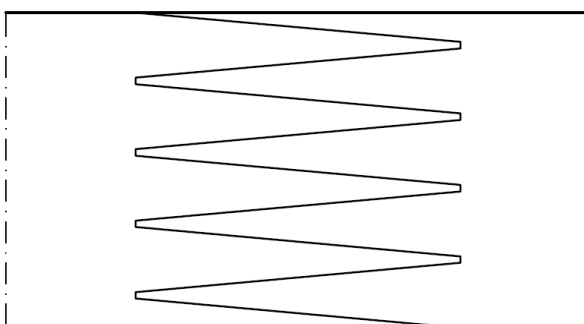
Dužinsko spajanje zbog svoje zastupljenosti i racionalne iskoristivosti tehnološki je najrazvijenije. U novije vrijeme sve se češće primjenjuje zupčasti spoj, što ga čini najzastupljenijim spojem u drvenoj industriji.

Svaki spoj ima svoje prednosti i nedostatke, ali spoj nastao spajanjem zupcima pokazao se kao najkvalitetnij i najčvršći te kao onaj s najvećom iskoristivosti materijala u usporedbi s ostalim vrstama dužinskog spajanja.

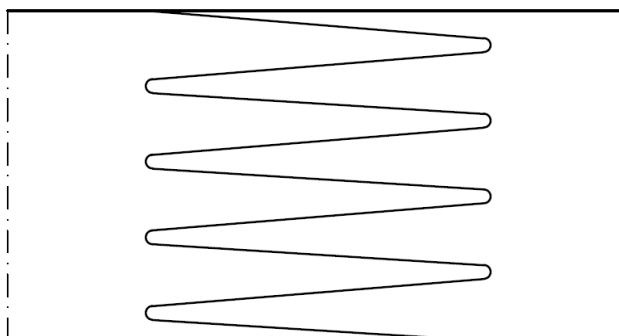
Primjenjuju se tri različita tipa zubaca; tip A zupci s oštrim završetkom (sl. 10), tip B zupci sa zatupljenim završetkom (sl. 11), tip C zupci sa zaobljenim završetkom (sl. 12). Najčešće su u primjeni tip A i tip B, dok tip C nije toliko zastupljen u drvenoj industriji.



Slika 10. Zupci s oštrim završetkom



Slika 11. Zupci sa zatupljenim završetkom

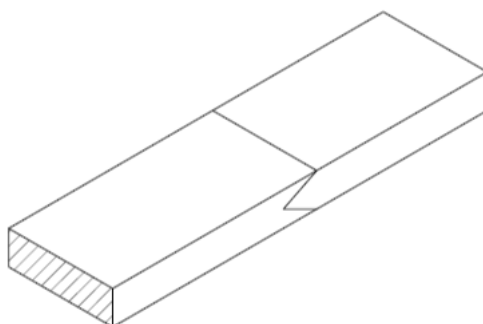


Slika 12. Zupci sa zaobljenim završetkom

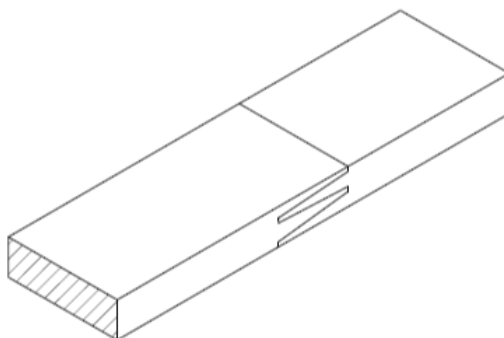
Broj zubaca ovisi o debljini, odnosno, širini elementa koji je namijenjen za izradu zubaca te ispitanih parametara kojih se treba pridržavati kako bi spoj bio što čvršći i kvalitetniji.

Dužinsko spajanje zupcima moguće je izvesti na tri načina: prvi oblik spoja (sl. 13) je spajanje samo jednim zupcem, eng „birdmouth joint“. Slika 14 prikazuje bočno spajanje, dok slika 15 prikazuje horizontalno spajanje zupcima. Horizontalan tip spoja koristi se kod spajanja furnira te kod spajanja ploča. Spoj sa jednim zubom te bočni spoj primijenjuju se izrade gredica i letvi.

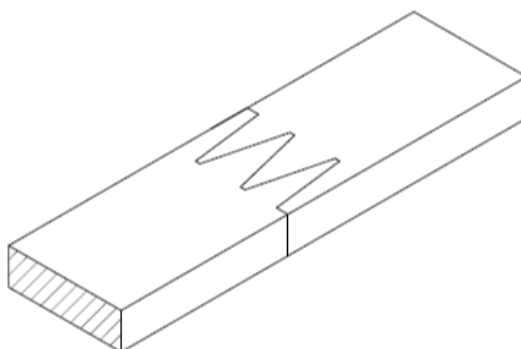




Slika 13. Spoj s jednim zupcem „Birdmouth joint“



Slika 14. Bočno spajanje



Slika 15. Plošno spajanje

Prilikom izrade zubaca bitno je napraviti zazor kako bi se osiguralo čisto nasjedanje elemenata jedan na drugi i povećala debljina sloja ljepljiva te tako osigurala veća čvrstoća spoja. Minimalna veličina zazora je 0,03 mm, dok njegova maksimalna veličina ne bi smjela prelaziti 2 mm jer se u protivnom smanjuje kvaliteta spoja.

U slučaju prisutnosti zdravih kvrga koje nije bilo potrebno uklanjati iz piljenice udaljenost spoja od kvrga mora biti najmanje 100 mm (Tkalec i Prekrat, 2000).

## 3 LIJEPLJENJE DUŽINSKIH SPOJEVA

Lijepljenje cjelovitog drva poznato je već dugi niz godina, drugim riječima, od kada se razvila drvena industrija, ali dužinsko spajanje je nastalo prije manje od 100 godina. Dužinsko spajanje cjelovitog drva počelo se primjenjivati jer je potražnja za cjelovitim drvom postajala sve veća, no prirast i uzgajanje komercijalnih vrsta drva nije moglo pratiti takvu potražnju. Iz navedenih razloga su se promjer, dužina i kvaliteta piljenica smanjili te je tako započeo razvoj dužinskog spajanja, odnosno lijepljenja (Backović, 1996).

Dužinsko spajanje ima široku primjenu, najčešće je to u građevinskim konstrukcijama i spajanju furnira, a zbog pojave raznih grešaka, na primjer kvrga i pukotina, potrebno je smanjivati dužinu piljenica i greda te ih prikladno dužinski spojiti (Ljuljka, 1978).

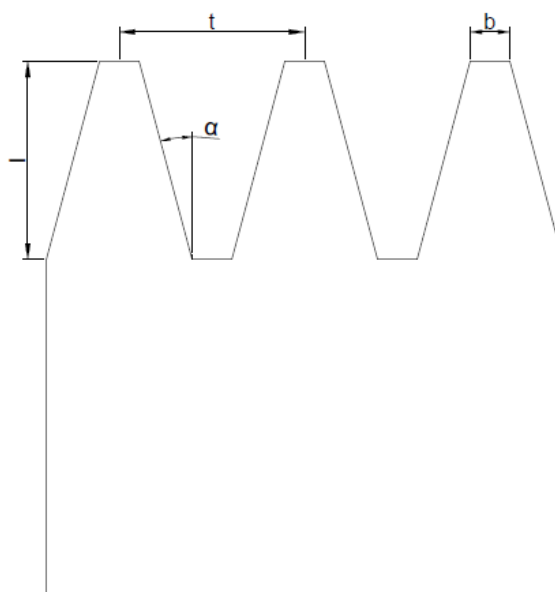
Dosadašnja istraživanja pokazuju da su najbolji spojevi kod lijepljenja vlakanca koja su paralelna. Glavni problem dužinskog spajanja drva, kojeg se još uvijek pokušava razriješiti, je velik udio poprečnog presjeka na površini spoja. Spoj kojem su vlakanca prerezana okomito na dužinu je nekvalitetan spoj jer u tom slučaju vlakanca upijaju puno više ljepila stoga je potrošnja ljepila puno veća. Osim što se kod dužinskog spajanja ostvaruje mala kohezija, na kvalitetu lijepljenog spoja utječu njegova građa i svojstva (Bandel, 1995).

Tri su važna faktora koja utječu na mogućnost lijepljenja drva po dužini i na kvalitetu lijepljenih spojeva: svojstva ljepila, svojstva drva i geometrijski elementi spoja odnosno geometrija sljubnica (Backović, 1996).

Osim svojstava izabranog ljepila, na kvalitetu lijepljenog spoja utječe priprema ljepila, ali i uvjeti u kojima se odvija lijepljenje. Odabrano ljepilo mora odgovarati na postavljene uvjete poput čvrstoće spoja i postojanosti. Za spojeve koji nisu izloženi promjenama temperature i djelovanju tekućina (npr. vode) koriste se polivinilacetatna ljepila. Za spojeve koji su izloženi povišenim temperaturama i vlazi zraka preporučuje se korištenje karambid-formaldehidnog ljepila, dok se za spojeve koji su u direktnom doticaju s tekućinama koriste fenol-formaldehidne i melamin-formaldehidne smole.

Nakon što se izrade elementi za spajanje potrebno ih je odmah lijepiti jer duljim stajanjem elemenata postoji mogućnost deformacija cjelovitog drva djelovanjem bubrenja i utezanja, odnosno promjenom vlage u drvu. Najveći dozvoljeni vremenski period od izrade elemenata koji se spajaju do samog lijepljenja je 24 sata (Ljuljka 1978).

Najpogodniji spoj za dužinsko spajanje cjelovitog drva je zupčasti spoj zbog njegove konstrukcije, te se takav spoj može vidjeti na sklopovima prozora ili na namještaju namijenjenom za sjedenje. Bitni parametri dužinskog spajanja zupcima su:  $l$  – duljina zupca,  $b$  – širina zatupljenog dijela zuba,  $\alpha$  – kut nagiba zuba,  $t$  – korak zuba. Navedeni parametri prikazani su na slici 16 (Tkalec i Prekrat, 2000).



Slika 16. Parametri zuba

#### 3.1 Vrste ljepila za dužinsko spajanje

Ovisno o kvaliteti koja se zahtjeva za spoj potrebno je odabrati odgovarajuće ljepilo s obzirom na njegovu kvalitetu. Prilikom odabira ljepila za spoj bitno je znati namjenu proizvoda. Hoće li spoj biti za vanjsku ili unutarnju primjenu, te tome prilagoditi odgovarajuću vrstu jer nisu sva ljepila koja se koriste u drвноj industriji primjerena npr. za vanjsku primjenu. Osim toga bitno je obratiti pozornost na određivanje nanosa ljepila.

##### 3.1.1 Fenol-formaldehidno ljepilo (FF)

Fenol-formaldehidna ljepila dobivaju se reakcijom fenola i formaldehida uz djelovanje katalizatora. Otvrđnjavanje fenol-formaldehidnih ljepila moguće je ostvariti zagrijavanjem ili hlađenjem, tj. FF smole su termoreaktivne smole koje mogu stvoriti spojeve na temperaturama od 20 °C do 160 °C, a pri temperaturi iznad 180 °C ostvaruju spojeve bez potrebe djelovanja katalizatora.

Spoj koji se radi na sobnoj temperaturi je slabije kvalitete i zahtjeva korištenje agresivnijih katalizatora čija je pH vrijednost 2 do 3. Kada se spoj radi na sobnoj temperaturi potrebno je zagrijati fenol-formaldehidno ljepilo čime se boja ljepila mijenja, te se za otvrđnjavanje koriste razne kiseline kao na primjer vodena otopina toluen-sulofatska kiselina.

Fenol-formaldehidne smole proizvode se u tekućem i praškastom stanju ili u obliku filma. Spojevi koji su dobiveni lijepljenjem fenol-formaldehidnim ljepilom otporni su na utjecaj vode, kiseline, ulja, masti i organska otapala. Također su otporni na djelovanje gljiva i bakterija. Iako ljepilo pruža veliku otpornost na mnogo faktora mane

### 3. LIJEPLJENJE DUŽINSKIH SPOJEVA

---

su mu promjena boje, toksičnost i neugodan miris. Degradacija lijepljenog spoja ostvaruje se na temperaturama iznad 220 °C. Ljepila se nanose štrcanjem ili valjcima.

Potrebno ih je skladištiti u hladnim prostorima kako bi se usporio proces starenja smola, uz to potrebno je voditi računa o roku trajanja smole i njenoj viskoznosti. Smole veće viskoznosti brže stare. Fenol-formaldehidna Ljepila koriste se za spojeve veće kvalitete.

#### 3.1.2 Melamin-formaldehidno Ljepilo (MF)

Melamin-formaldehidna Ljepila dobivaju se reakcijom melamina s formaldehidom na povišenim temperaturama s katalizatorom ili bez njega, ovisno o temperaturi; pri temperaturama iznad 100 °C nije potreban katalizator. U slučaju kada se elementi neposredno nakon nanošenja Ljepila stavljaju u preše ili ako je spoj osušen, a vlaga drva je iznad 14 % potrebno je dodati katalizator.

Ljepila su niske viskoznosti te je velika mogućnost da prilikom lijepljenja ono izađe iz sljubnice te stvori probleme. Ova vrsta Ljepila otporna je na faktore poput utjecaja vode, kiseline, svjetlo i topline. Ljepilo se koristi za spojeve veće kvalitete, a zbog izazivanja reakcije na nižim temperaturama spoj je i ekološki prihvatljiviji; slobodni formaldehid se oslobađa na temperaturama iznad 150 °C. Slobodni formaldehid se prilikom lijepljenja izdvaja i prelazi u zrak koji se udiše, stoga je potrebno pratiti upute za sigurnost prilikom rada sa toksičnim elementima poput formaldehida.

Spojevi dobiveni melamin-formaldehidnim Ljepilom smatraju se elastičnijim od spojeva s fenol-formaldehidnim Ljepilom, ali zbog visokih cijena melamin-formaldehidnog Ljepila ono se ne koristi u masovnoj proizvodnji, nego se koristi kao dodatak drugim Ljepilima kako bi se povećala njihova kvaliteta (Backović, 1996).

#### 3.1.3 Polivinilacetatna Ljepila (PVAc)

Polivinilacetatna Ljepila nastaju polimerizacijom vinilacetata kojeg je moguće dobiti spajanjem octene kiseline i acetilena. Često se kod skladištenja emulzije polivinil-acetata koriste plastifikatori kako bi Ljepilo bilo moguće čuvati na temperaturama 1 – 40 °C.

Polivinilacetatna Ljepila moguće je koristiti pri raznim temperaturama, jednostavno se pripremaju i otporna su na mikroorganizme, dok s negativnog aspekta Ljepila ne podnose temperaturne promjene te kad su osušena, već prilikom izlaganja temperaturama 40 – 50 °C počinju omekšavati, a kod temperatura 60 – 70 °C drastično se smanjuje čvrstoća spoja. Ljepila nisu otporna na tekućine, te u doticaju s njima Ljepilo bubri. Polivinilacetatna Ljepila u uporabi imaju dobra elastična svojstva te mogu pratiti deformacije drva.

Dodavanjem raznih kemijskih supstanci produžuje se trajanje Ljepila te se povećava njegova kvaliteta. Plastifikatori su kemijski elementi koji povećavaju

fleksibilnost te smanjuju temperaturu kredanja (bez plastifikatora 0 °C), na taj način štite ljepilo. Kredanje je nastajanje suhog praha koji ne prijanja na površinu. Razrjeđivači imaju funkciju usporavanja otvrdnjavanja kako bi bilo moguće izraditi spoj prije nego se ljepilo otvrdni. Do polimerizacije kako bi se ostvario spoj dolazi kada razrjeđivač ishlapi iz emulzije, kao razrjeđivači koriste se alkoholi, ketoni i sl. Punila se koriste za kontroliranje viskoznosti, povećanje količine suhe tvari te kako bi bili cjenovno prihvatljivi, ali dodavanjem punila može se povećati trošenje oštrice alata. Ako se u ljepilo doda previše punila smanjuju se adhezivna svojstva. Polivinilacetatna ljepila koriste se kod spojeva manje kvalitete (Backović, 1996).

#### 3.1.4 Karambid-formaldehidna ljepila (KF)

Karambid-formaldehidna ljepila proizvode se u tekućem i praškastom stanju, ljepilo se najčešće proizvodi u tekućem stanju, ali ga je potrebno u određenom vremenu iskoristiti jer se uskladištenom ljepilu koje se ne koristi povećava viskoznost do granice kada više neće biti upotrebljivo. Kvaliteta ljepila se ne mijenja ako ljepilo dolazi u tekućem ili praškastom stanju.

U procesu proizvodnje karambid-formaldehidnog ljepila karambid se otapa u formalinu te nastaje tekućina niskog viskoziteta koja se sastoji od vode, karambida i formaldehida; dodavanjem katalizatora i povećanjem temperature povećava se i viskozitet otopine. Smola ostaje upotrebljiva 3 do 6 mjeseci nakon skladištenja.

Prije nanosa ljepila dodaje se otvrdnjivač za povećanje kiselosti otopine. Lijepljenje karambid-formaldehidnim ljepilom može se raditi na hladno i na vruće. Kod lijepljenja na vruće potrebno je dodati amonijev klorid kao otvrdnjivač, dok se kod lijepljenja na hladno dodaju organske kiseline topive u vodi.

Karambid-formaldehidna ljepila nemaju veliku otpornost na djelovanje tekućina te su elementi lako lomljivi na lijepljenim spojevima. S obzirom na to da ljepilo sadrži slobodan formaldehid svrstava se u ekološki toksične vrste ljepila.

Cijena ovog ljepila je vrlo niska te se s cijenom i kvalitetom lijepljenja svrstava u ljepila koja se koriste za spojeve manje kvalitete.

### 3.2 Vrste i karakteristike drva za lijepljenje dužinskih elemenata

Za lijepljenje dužinskih elemenata koriste se četinjače i u novije vrijeme listače (naročito bukovina zbog svoje rasprostranjenosti). Od četinjača koriste se smrekovina i jelovina, dok od listača nailazi se na: bukovinu, hrastovinu, jasenovinu i kestenovinu. Listače, za razliku od četinjača, imaju velika odstupanja prilikom bubrenja i utezanja te je tome potrebno posvetiti pažnju kako ne bi dolazilo do deformacija nakon spajanja.

Nedostatci tvrdih listača koji utječu na korištenje i zastupljenost elemenata u građevnoj konstrukciji su: velika masa, cijena, otežana obrada i dimenzionalna ograničenost koja se rješava dužinskim spajanjem. Zbog svojih mehaničkih karakteristika listače postaju zamjena četinjačama.

### 3. LIJEPLJENJE DUŽINSKIH SPOJEVA

Na slici 17 prikazana je razlika tvrdih listača u odnosu na smrekovinu prema tvrdoći, čvrstoći i elastičnosti.

Vrsta drva	Gustoća pri 12 % sadržaja vode [kg/m <sup>3</sup> ]	Modul elastičnosti paralelno s vlakancima [N/mm <sup>2</sup> ]	Čvrstoća na savijanje [N/mm <sup>2</sup> ]	Vlačna čvrstoća [N/mm <sup>2</sup> ]	Tlačna čvrstoća [N/mm <sup>2</sup> ]	Tvrdoća prema Brinellu [N/mm <sup>2</sup> ]	
						Uzdužno	Poprečno
Smreka	460	11 000	80	95	45	32	12
Bukva	710	14 000	120	135	60	70	28-40
Hrast	710	13 000	95	110	52	50-65	23-42
Pitomi kesten	590	9 000	80	135	49	32-39	15-23
Jasen	700	13 000	105	130	50	64	28-40

Slika 17. Mehanička svojstva listača u usporedbi sa smrekovinom (Izvor: Uzelac Glavinić i sur, 2018.)

Bukovina je najzastupljenija vrsta u Europi, lako se obrađuje te ima visoke vrijednosti čvrstoća kojima ne mogu konkurirati ni ostale tvrde listače. Iako je sklona pucanjima prilikom sušenja, odlično reagira na lijepljenje. To je vrsta koja ima visoku vrijednost bubrenja i utezanja, prilikom male promjene vlažnosti dolazi do velikih naprezanja i deformacija prilikom spajanja, stoga se koriste što tanji elementi pogotovo ako se bukovina koristi u građevnim konstrukcijama. Ova vrsta ima nisku postojanost te nije preporučljivo korištenje u vanjskim uvjetima.

Hrastovina je vrlo tvrda i teška vrsta drva koja je u visokom cjenovnom rangu, ali ima dobru obradivost površine i najpostojanija je vrsta drva koja pravilnom zaštitom može biti izložena vanjskim uvjetima i do 500 godina. Sušenje je sporo i teško te je drvo sklono raspuklinama. Pojavljuje se na tržištu zbog svoje estetike i postojanosti, veće je čvrstoće od smrekovine, no ne i od bukovine. Zbog svoje otpornosti na vanjske utjecaje često se koristi za izradu konstrukcija poput pješačkih mostova.

Kestenovina je vrsta dobre obradivosti i srednje vrijednosti čvrstoće te kao i bukovina dobro reagira na lijepljenje. Često se može pronaći na području Mediterana te je dobre postojanosti. U usporedbi s bukovinom vlačna čvrstoća im je podjednako visoka, ali zbog niske krutosti smanjuje se savojna čvrstoća koja je bitna kod ispitivanja dužinski spojenih elemenata.

Jasenovina svojim karakteristikama poput tvrdoće slični hrastovini, dok čvrstoćom konkurrira bukovini, a koeficijentom utezanja odgovara smrekovini. Ova vrsta drva zbog niskog koeficijenta utezanja može se spajati sa smrekovinom te neće dolaziti do velikih deformacija u lijepljenom spoju, no najveća prepreka je nedostatak odgovarajuće tehnologije lijepljenja koja je kod bukovine već razvijena.

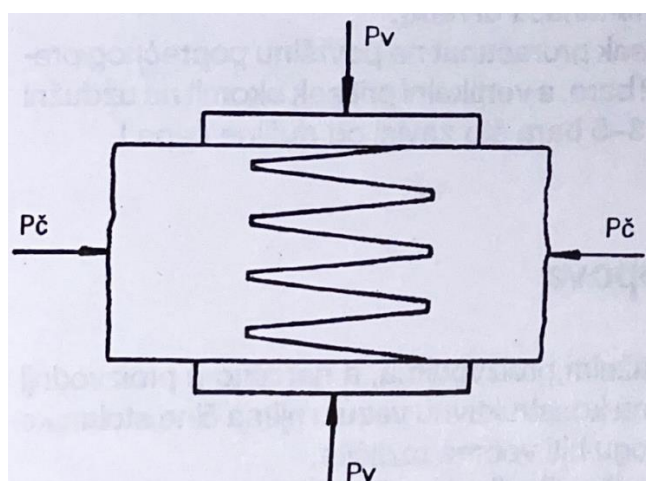
Glavni nedostatak listača je kompliciraniji i skuplji proces sušenja, zahtjevnija tehnologija lijepljenja i kompliciranija obradivost. U građevnim konstrukcijama za postizanje mehaničke prednosti tvrdih listača i istovremene uštede prilikom izrade kombiniraju se listače i četinjače, drvo četinjače postavlja se u središnju zonu nosača, koja ima manja naprezanja, a drvo listača postavlja se u vanjsku zonu nosača gdje se odvija prijenos najvećih naprezanja. (Uzelac Glavinić i sur., 2020)

#### 3.3 Proces dužinskog spajanja drva

Strojevi za prerezivanje dužinski spojenih elemenata najčešće su međusobno odvojeni od strojeva za lijepljenje te čine zasebno odvojene manje tehnološke linije. Ljepilo se na elemente nanosi četkama ili valjcima obostrano u velikim količinama kako bi se popunili lumeni stanica koji su presječeni i izloženi većem upijanju za razliku od drugih načina spajanja drva, na primjer debljinskog. Istraživanje i stečeno znanje za nanošenje ljepila dovelo je do optimalnog nanosa koji iznosi 250 do 300 g/m<sup>2</sup>.

Osim količine ljepila koja se nanosi na elemente velik utjecaj ima i njegova viskoznost koja bi trebala biti što veća. Također, osim viskoznosti ljepila, sadržaj suhe tvari mora biti visok isto kao i njegova elastičnost kada se osuši, dok je s druge strane poželjno da koeficijent utezanja ljepila bude čim manji zbog sušenja.

Nakon što je ljepilo nanoseno na spojeve slijedi prešanje elemenata kako bi se stvorio kontakt na spojenim dijelovima. U odnosu na ostale vrste spojeva dužinsko spajanje je potrebno ostvariti djelovanjem pritiska duž zubaca te na njegovim bočnim stranicama kao što je prikazano na slici 18 (Backović, 1996).



Slika 18. Pritisne sile na spoju (Izvor: Backović, 1996)

Pritisna sila koja djeluje na bočne stranice elementa iznosi do 20 daN/cm<sup>2</sup> najčešće se preporučuje koristiti takav pritisak za zupce čija je duljina veća od 25 mm.

Pritisak koji djeluje na elemente duž njihovih vlaknaca je normiran prema DIN 68140: zupci kraći od 10 mm 120 daN/cm<sup>2</sup>; zupci duljine 20 daN/cm<sup>2</sup>, za duljine između 10 i 60 mm vrijednosti pritiska su između 120 i 20 daN/cm<sup>2</sup> (Ljuljka 1978).

Proces otvrdnjavanja nanesenog ljepila je također važan segment prije daljnje prerade spojenih elemenata. Nakon nanošenja ljepila među zupcima se stvara samokočnost koja se stvara prilikom stezanja i nakon stvaranja samokočnosti spoj je teže rastaviti. Za stvaranje samokočnosti veliki utjecaj ima nasjedanje i ispravan način izrade spoja i nanošenja ljepila, ako su uvjeti ispunjeni spoj je kvalitetno sastavljen. Samokočnost omogućuje rukovanje proizvodom prije otvrdnjavanja, ali da bi se spoj mogao mehanički obrađivati treba doći do djelomičnog otvrdnjavanja kako oštrica alata

### 3. LIJEPLJENJE DUŽINSKIH SPOJEVA

---

ne bi razdvojila spoj, a konačna čvrstoća se može dogoditi i kasnije. Na taj način spoj omogućava ubrzanje proizvodnog procesa jer se ne čeka potpuno otvrdnjavanje prvo u preši, a zatim u daljnjoj obradi.

Drvu koje se spaja dužinski također se mora posvetiti određena pozornost; od vlage drva koja mora biti u granicama od 8 do 12 % (dozvoljeno odstupanje od  $\pm 2$  %) . do geometrije vlakana koja ne smije odstupati od smjera prostiranja elementa zbog male čvrstoće na cijepanje (Backović, 1996).

#### 3.4 Dužinsko spajanje furnira

Furnire u slučaju oblaganja većih površina potrebno je dužinski spajati, za što se koristi rezani furnir koji je za razliku od ljuštenog kvalitetniji i primjereniji za spajanje. Prije nego što je furnir dužinski spojen potrebno mu je pravilno izrezati rubove za dobivanje ispravnog zupčastog spoja i izravnati ga 5 do 8 minuta na temperaturi od 100 °C pod utjecajem tlaka od 2 do 3 bar. Hlađenje poravnatog furnira odvija se u prešama na vodu ili zrak. Nakon što su navedeni uvjeti ispunjeni furnir se stavlja na stroj koji automatski izrađuje zupce i lijepi ih, primjer stroja za izradu zubaca i njihovo lijepljenje prikazan je na slici 19. Lijepljenje se odvija valjkom za doziranje te se koriste polivinil-acetatna ljepila. Potrebno je obratiti pozornost i na temperaturu; u slučaju niske temperature ljepila kvaliteta lijepljenog spoja je lošija (Bandel, 1995).



Slika 19. Stroj za rezanje i lijepljenje zubaca na furniru (Izvor: <https://www.kuper.de/shop/en/new-machines/veneering/veneer-finger-joint-cutting-and-joining-machines/62037/kuper-zizu-veneer-finger-joint-cutting-and-joining-machine>, Pristupljeno: 3.9.2022.)

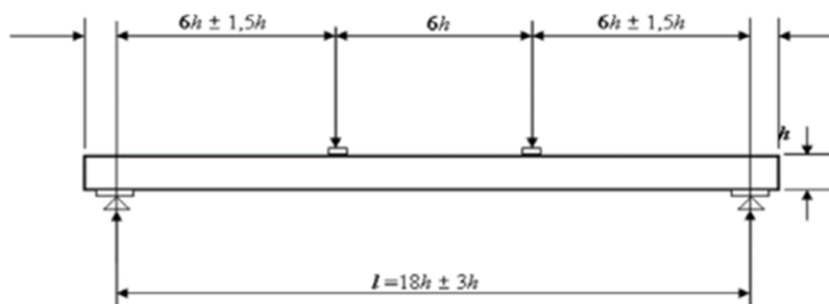


## 4 ISPITIVANJE DUŽINSKI LIJEPLJENIH PROIZVODA

### 4.1 Postupak ispitivanja čvrstoće na savijanje

Ispitivanje čvrstoće na savijanje lijepljenih proizvoda od drva izvodi se u skladu s normom HRN EN 408. Dakle, za ispitivanje se koristi uređaj za univerzalna mehanička ispitivanja s odgovarajućim pristrojem za savijanje u 4 točke (sl. 21) te dovoljnom veličinom uzorka određenoj prema normi.

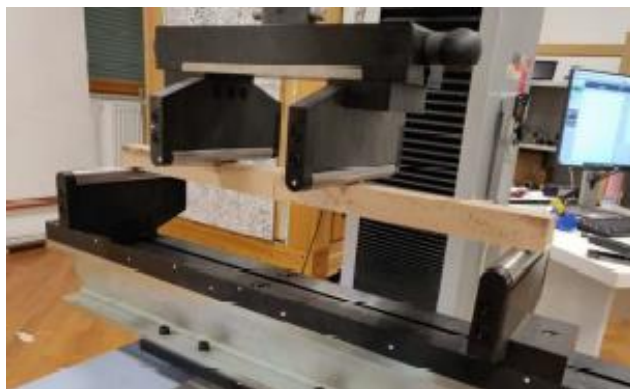
Uzorci koji se podliježu ispitivanju moraju imati dužinu minimalno 19 puta veću od debljine, u slučaju ako to nije moguće navodi se raspon grede. Uzorci moraju biti simetrično opterećeni u dva oslonca međusobne udaljenosti 18 puta veće od debljine uzorka. Ako navedeno nije zadovoljeno udaljenost točaka opterećenja i oslonca mijenjaju se za iznos koji ne prelazi 1,5 puta debljinu uzorka te se mora zadržati simetrija prilikom postavljanja i ispitivanja. Udaljenost između točaka opterećenja u svakom slučaju ostaje fiksna i treba iznositi 6 debljina uzorka. Uzorci koji se ispituju moraju biti čvrsto oslonjeni (sl. 20).



Slika 20. Shematski prikaz položaja probe u odnosu na točke opterećenja i oslonce (HRN EN 408, 2012).

Opterećenje se primjenjuje pri konstantnom kretanju traverzne kidalice tako da do loma dođe unutar  $300 \pm 120$  s, a bilježi se maksimalna sila kod koje je došlo do loma. Nakon završetka ispitivanja, procjenjuje se način i postotak površinskog loma za svaku probu: postotak kohezijskog loma po drvu, postotak adhezijskog loma međusloja i postotka kohezijskog loma po ljepilu. Procjena se obavlja vizualno, korištenjem izvora svjetlosti pod određenim kutom, prema preporukama standarda. U slučaju pojave dodatnih lomova koji se nisu dogodili uslijed savijanja, potrebno ih je zabilježiti.

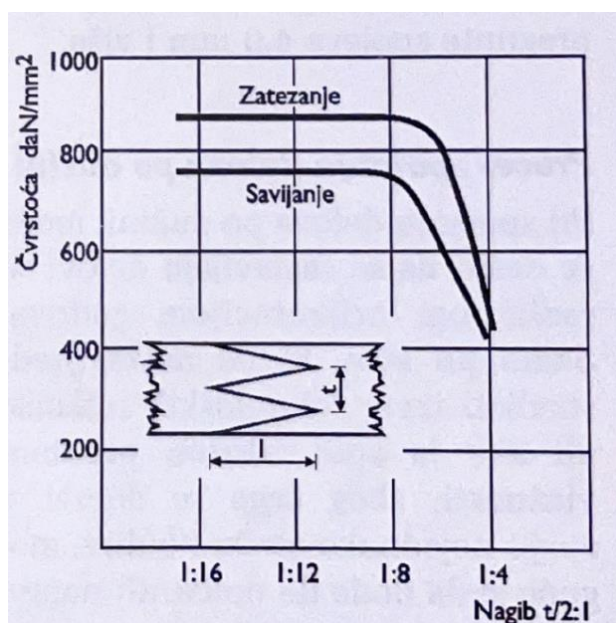
Oprema kojom se vrši ispitivanje mora mjeriti opterećenje s točnošću od 1 % opterećenja primijenjenog na ispitni uzorak ili za opterećenja manja od 10 % primijenjenog maksimalnog opterećenja točnosti 0,1 % najvećeg primijenjenog opterećenja (HRN EN 408, 2012).



Slika 21. Uzorak pod opterećenjem na kidalici sukladno uputama norme HRN EN 408

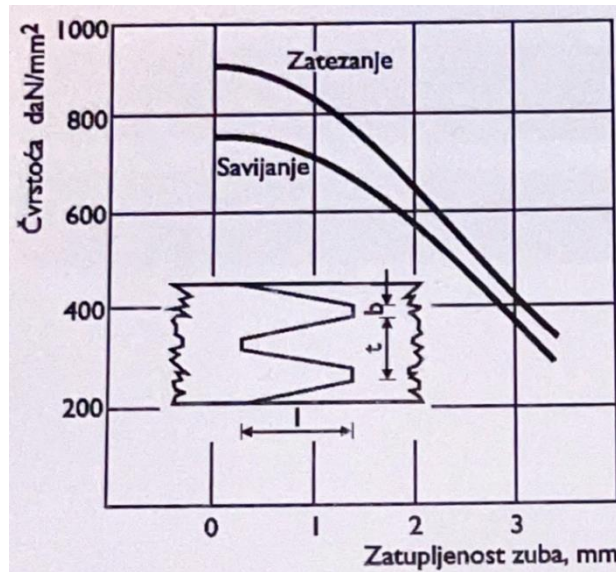
### 4.2 Čvrstoća lijepljenog zupčastog spoja

U kvaliteti spoja nakon lijepljenja kao najbolja vrsta zubaca pokazali su se upravo zupci sa zatupljenim vrhom (sl. 11) zbog svoje čvrstoće spoja. Povećanjem broja zubaca također se povećava i površina koja se lijepi. U ispitivanjima kojima su podvrgnuti zupci s oštrim i zatupljenim vrhovima dokazano je kako čvrstoća zuba ovisi o njegovom kutu nagiba, a to je definirano normom DIN 68140. Na slici 22 moguće je primijetiti nagli pad nakon veličine kuta nagiba od 1:8. Najvažniji podatak rezultata ovakvih istraživanja je utvrđivanje optimalnog odnosa duljine i širine zubaca, a posebno u području skraćivanja dužine (ušteda sirovine) koji intenzivno narušava čvrstoću ovog spoja kako na vlak tako i na savijanje



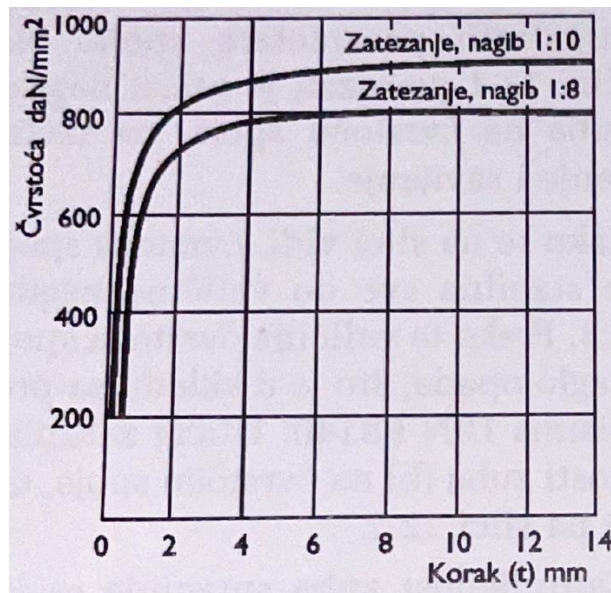
Slika 22. Ovisnost čvrstoće spoja s kutom nagiba zuba (Izvor: Skakić i Krdžović, 2002)

Drugi važan parametar ovog spoja je zatupljenost zubaca. Primjećuje se kako početnim povećanjem zatupljenosti zuba dolazi do postupnog pada čvrstoće spoja, a nakon zatupljenosti veće od 1 mm dolazi do znatnog smanjenja čvrstoće što je prikazano na slici 23.



Slika 23. Ovisnost čvrstoće spoja u odnosu na zatupljenje zuba (Izvor: Skakić i Krdžović, 2002)

Na slici 24 vidljivo je kako utječe korak zuba na vlačnu čvrstoću, odnosno kako smanjenjem koraka zuba eksponencijalno pada i čvrstoća spoja. Kod koraka zuba od 1 mm nije bitan nagib, ali dužina zubaca ne smije biti manja od 4 mm, povećanjem koraka zuba do 6 mm povećava se i njegov nagib kako bi se time dobilo na čvrstoći. U koracima zuba od 6 mm do 14 mm pri istom nagibu, čvrstoća se ne mijenja. Istovremeno je potrebno uskladiti korak i dužinu zuba kako bi se zadržala čvrstoća. (DIN 68140, 1971)



Slika 24. Ovisnost čvrstoće spoja i koraka zuba (Izvor: Skakić i Krdžović, 2002)

### 5 STROJEVI I ALATI ZA IZRADU DUŽINSKIH ELEMENATA

Bez strojeva i alata koji se danas primijenjuju u drvenoj industriji kvaliteta izrade spoja na elementima ne bi bila toliko visoka i precizna. Prije razvoja strojeva spojevi su se izrađivali ručnim alatima poput dlijeta, dok se u današnje vrijeme u pogonima nalaze CNC strojevi koji sadrže razne alate i nude visoku preciznost u izradi spojeva te širok spektar mogućnosti u izradi istih.

Najpoznatiji strojevi za izradu dužinskih elemenata su glodalice njihova primjena je od utora i čepa tzv. „čeparica“ pa sve do strojeva za izradu zubaca tzv. „cink mašine“. U prošlosti se CNC obradni centar svrstavao u posebnu skupinu, ali danas su njegove mogućnosti raširenije i razvijenije te ima široku liniju alata koje može izmjenjivati ovisno o potrebama pogona ili kupca. Obratci se kreću po valjcima i glavno gibanje ostvaruje glodalo koje je ujedno i radni alat stroja. Ako se na alatu stroja nakupi strugotine koja se uklanja sa drvenih elemenata tada dolazi do velikih vibracija koje imaju visok utjecaj na izradu elemenata i na taj način oštećuju kvalitetu obrade. Greške su vidljive na obrađenoj površini. Na slici 25 prikazano je glodalo za izradu ravnih profila elemenata (Goglia, 1994).



Slika 25. Glodalo za izradu ravnih profila (Izvor: Leitz, 2022)

Za izradu zubaca s obzirom na njihovu raširenost postavljena je norma ovisno o naprezanjima kojima su izloženi. U tablici 1 prema DIN 68140 prikazane su preporučene duljine zubaca, korak zuba i njegova zatupljenost ovisno o mehaničkim naprezanjima (DIN 68140, 1971).

## 5. STROJEVI I ALATI ZA IZRADU DUŽINSKIH ELEMENATA

Tablica 1. Preporučene geometrijske veličine zubaca ovisno o izloženosti naprezanjima prema DIN 68140

Grupna naprezanja	l	t	b	v
	mm			
Visoko i srednje mehaničko naprezanje	7,5	2,5	0,2	0,08
	10	3,7	0,6	0,16
	20	6,2	1	0,16
	50	12	2	0,17
	60	15	2,7	0,18
Srednje mehaničko naprezanje	4	1,6	0,4	0,25
	15	7	1,7	0,24
	30	10	2	0,2

Oznake l, t i b vidljive su na slici 16. Oznaka v prikazuje stupanj oslabljenja te se izražava prema sljedećoj formuli (Skakić i Krdžović, 2002):

$$v = \frac{b}{t}$$

### 5.1 Raspiljivanje elemenata po dužini

Tračna pila ima široku primjenu u drvnj industriji u svim područjima pogona između ostalog služi i za raspiljivanje elemenata po dužini. Razvojem tehnologije razvio se i sustav koji na piljenicama kamerom očitava mjesta na kojima se nalaze greške poput kvrga te ih odstranjuju kružnom pilom, dok su prije razvoja takve vrste tehnologije radnici kredom označavali mjesta koja je potrebno odstraniti.

Tračna pila ima i veliku primjenu kod već spojenih elemenata koji se skraćuju na manje, odnosno željene dužine. Rezanje elemenata na kružnoj pili je vrlo jednostavno, element se polaže i poravnava na traci te se pušta u daljnju obradu (Goglia, 1994). Na slici 26 prikazan je primjer kružne pile koja se koristi u pogonima za dužinsko raspiljivanje elemenata.



Slika 26. Primjer pile za raspiljivanje dužinskih elemenata (Izvor: <https://www.weinig.com/en/solid-wood/optimizing-cross-cut-saws/opticut-450-series/opticut-450.html>, Pristupljeno: 3.9.2022.)



### 5.2 Strojevi i alati za izradu zubaca

Kao što je već navedeno zupčasti spojevi su najučinkovitija metoda spajanja cjelovitog drva zbog stalnog križanja elemenata, stoga se i razvoj tehnologije prilagodio njihovim potrebama.

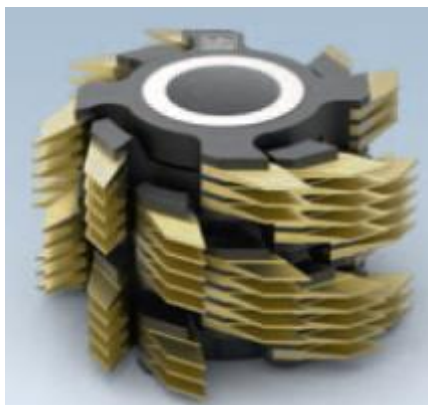
Nakon postavljanja elemenata koji se trebaju obraditi na način da se izrade zupci slijedi njihova izrada pomoću glodala. Specifikacije strojeva za obradu razlikuju se od proizvođača i od godine proizvodnje strojeva te svaki pogon bira po svojim željama stroj koji žele koristiti u industriji. Na slici 27 prikazan je stroj tvrtke WEINIG koji služi za izradu zubaca.



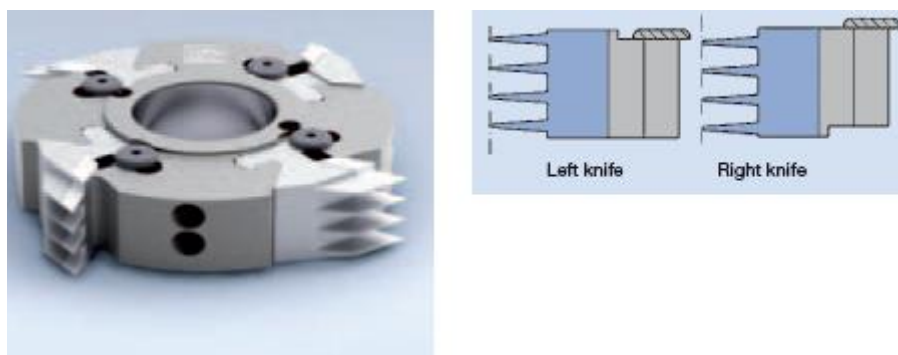
Slika 27. Linija za izradu zubaca (Izvor: <https://www.weinig.com/en/solid-wood/finger-jointing-lines/short-wood-lines/combipact.html> Pristupljeno: 3.9.2022.)

Izgled noža alata i njegova duljina ovisi o svrsi elemenata koji se obrađuju, na primjer duljina zuba kod elemenata za izradu prozora neće biti ista kao kod onih za građevinsku konstrukciju. Materijali od kojih se izrađuju noževi alata najčešće su tvrdi sinterirani karbidi koji su otporni na habanje te imaju visoku tvrdoću (86-90 HRC) i temperaturnu otpornost. Alat stroja prati propisane norme za dimenzije zubaca prema DIN 68140 koje su vidljive u tablici 1 (Goglia, 1994).

Na slici 28 prikazan je radni alat za izradu oštih zubaca, na slici 29 je glodalo za izradu zatupljenih zubaca, dok je na slici 30 prikazan alat za izradu zaobljenih zubaca.



Slika 28. Glodalo za izradu oštih zubaca (Izvor.: Leitz, 2022)



Slika 29. Glodalo za izradu zatupljenih zubaca (Izvor.: Leitz, 2022)

Povećanim korištenjem CNC strojeva u drvojnjoj industriji razvio se i alat kojim se izrađuju zupci na stroju (sl. 31).



Slika 30 Glodalo za izradu zaobljenih zubaca (Izvor.: Leitz, 2022)

## 5. STROJEVI I ALATI ZA IZRADU DUŽINSKIH ELEMENATA



	1	2
1	30VPP 	30VFN 
2	40VPP 	40VFN 
3	66VPP 	66VFN 
4	76VPP 	76VFN 
5	90VPP 	90VFN 

Slika 31. Glodalo CNC stroja za izradu zubaca (lijevo), mogućnosti uporabe alata za izradu zubaca (desno) (Izvor: Leitz, 2022)

Na internetskoj stranici intercet moguće je pronaći neke od tipova strojeva za dužinsko spajanje elemenata podijeljene na spajanje konstrukcijskog drva poput greda ili kratkih elemenata koji služe za izradu prozorskih okvira (sl. 32 i 33).

U svakoj skupini mogu se pronaći strojevi tvrtke Weinig koji svojim karakteristikama odgovaraju zahtjevima i potrebama kupaca, od pogona s malim proizvodnim kapacitetima do velikih drvoindustrijskih tvrtki koje se bave masovnom proizvodnjom za koju je potrebno dužinsko spajanje elemenata.

Za razliku od ručno upravljanih strojeva, CNC strojevi imaju puno veću brzinu, kapacitet, ujednačenu kvalitetu proizvoda te zamjenjuju ljudski rad. Osim brojnih prednosti koje nude CNC strojevi nedostaci su im: složenost pripreme proizvodnje, potreba za visoko kvalificiranom radnom snagom te visoka financijska ulaganja, ali u konačnici mogućnost masovne proizvodnje i brze izrade značajno nadilazi nedostatke.

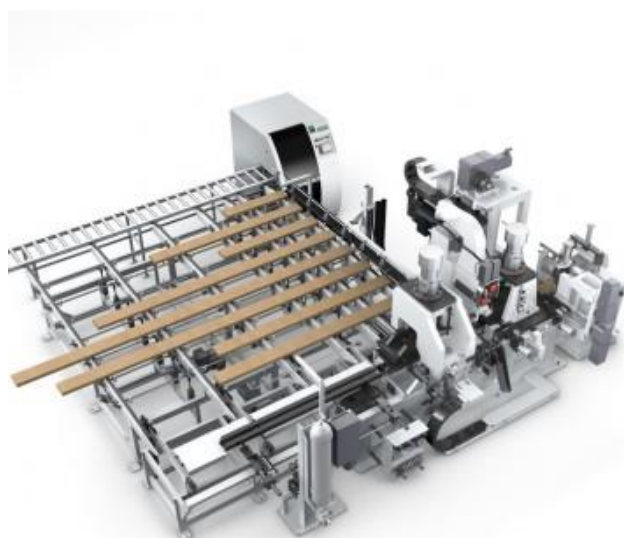


## 5. STROJEVI I ALATI ZA IZRADU DUŽINSKIH ELEMENATA

---



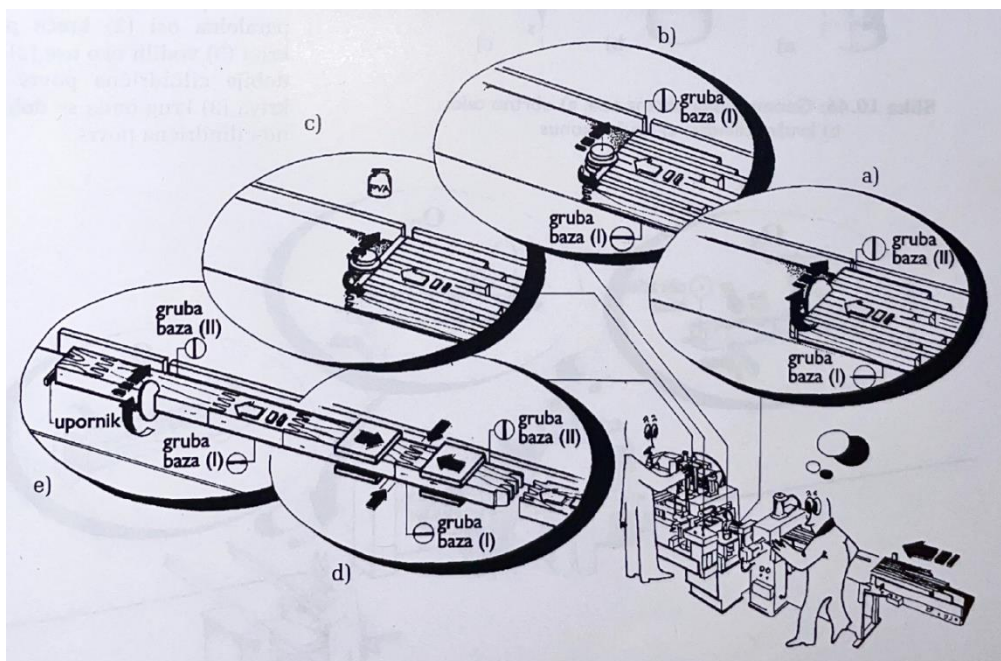
Slika 32 Weinig stroj za spajanje kratkih elemenata (Izvor: <https://intercet.si/hr/produkt/linije-za-duzinsko-spajanje-kratkih-elemenata-weinig-ultraultra-tt>, Pristupljeno: 3.9.2022.)



Slika 33 Weinig stroj za spajanje konstrukcijskih elemenata (Izvor: <https://intercet.si/hr/produkt/linije-za-duzinsko-spajanje-konstrukcijskog-drva-weinig-powerjoint>, Pristupljeno: 3.9.2022.)

Na slici 34 detaljno je prikazana svaka faza obrade elemenata za dobivanje zupčastog spoja na dijelu označenom slovom a vidljiva je prva faza u kojoj se poravnavaju elementi da bi mogli krenuti u daljnju preradu. Na dijelu označenom pod slovom b nakon što su svi elementi poravnati glodalo djeluje na površinu te formira zupce koji se kasnije lijepe kao što je vidljivo na djelu označenom (c) bitno je naglasiti kako glavno i pomoćno gibanje vrše alati sa suportom. Daljnjom obradom ponavlja se radnja izrade zubaca, ali s druge strane elementa kako bi se spoj mogao nastaviti u neograničenoj dužini. Nakon što je spoj izrađen i zalijepljen vrši se pritisak (d) na elemente kako bi se stvorila neraskidiva veza između obratka i ljepila te naposljetku dobio spoj odgovarajuće kvalitete ovisno o ljepilu koje se koristi. Kada su se ispunili svi zahtjevi i na kraju kada je spoj dobiven elementi se kreću prema kružnoj pili koja ih raspiljuje na zahtjevane dimenzije (e) (Skakić i Krdžović, 2002).

## 5. STROJEVI I ALATI ZA IZRADU DUŽINSKIH ELEMENATA



Slika 34 Primjer procesa izrade zubaca i zupčastog spoja (Izvor: Skakić i Krdžović, 2002)

### 6 ZAKLJUČAK

Velika potražnja za drvnim materijalima razvila je tehnologiju dužinskog spajanja elemenata zbog smanjenja drvene mase te ujedno i smanjenja kvalitete trupaca. Problemi koji su nastajali velikom potražnjom masivnog drva tražili su brzo i kvalitetno rješenje koje je dovelo do raznih načina dužinskog spajanja koji su slični za debljinsko i širinsko spajanje, ali su se pokazali manje uspješnima u dužinskom spajanju te su se istraživanja okrenula razvoju zupčastog spoja. Kako bi spoj ostao postojan i kvalitetan koriste se ljepila koja su neizostavna kako u drvenoj industriji tako i u svakodnevnom životu, a da bi se povećala dodatna sigurnost da ne dođe do rastavljanja spoja mogu se dodati i drugi elementi poput vijaka ili moždanika.

Osim vrste ljepila i oblika spoja velik utjecaj ima i vrsta drva što stvara dodatne komplikacije u spojevima. Bitno je obratiti pažnju na koeficijent bubrenja, utezanja i mehanička svojstva drva. Smrekovina koja ima nizak koeficijent bubrenja i utezanja ne može konkurirati mehaničkim svojstvima bukovine koja s druge strane ima visok koeficijent bubrenja i utezanja, stoga se moraju pripaziti i dimenzije elemenata.

Kako se proizvodnja povećavala tako su se pogoni počeli prilagođavati potražnjama na tržištu pa su takve potrebe pogodovala zamjenu radnika i ručno upravljanih strojeva za CNC obradne centre kojima je potrebno manje ljudi za upravljanje, ali radnici moraju imati više obrazovanja. Razvoj CNC obradnih centara događa se skoro na svakodnevnoj razini, stoga je teško popratiti novitete. Strojevi međusobno konkuriraju svojim mogućnostima i unapređenjima u tehnologiji. Iako su se strojevi razvili i isprobane su razne novije varijante dužinskog spajanja ipak se nije našla dostojna zamjena zupcima te druge varijante nisu bile niti jednostavne za izradu.

Izrada kvalitetnog spoja dužinskog sastavljanja je kompliciranija od ostalih načina zbog položaja vlakana prilikom izrade spoja te je potrebno puno više rada i truda uložiti kako bi se isti ostvario u najkvalitetnijoj formi. Iako postoje razne vrste dužinskih spojeva još uvijek se zupčasti spoj najčešće koristi zbog površine lijepljenja i čvrstoće. Svakidašnjim razvojem tehnologije vidljivi su pomaci u kvalitetama spoja, no niti jedan spoj još nije uspio zamijeniti zupčasti.

## LITERATURA

1. Backović, M., 1996: Lijepljenje u tehnologijama prerade drveta, Bosna public, Sarajevo, str. 58-115.
2. Bandel, A., 1995: Gluing wood, Catas, Udine, Italija.
3. Deutsches Institut fur Normung E.V., 1971.: DIN 68140 Wood finger – jointing.
4. Goglia, V., 1994: Storjevi i alati za obradu drva I. dio, Šumarski fakultet Sveučilišta u Zagrebu, Zagreb.
5. European Committee for Standardization, 2012: HRN EN 408 Drvene konstrukcije – Konstrukcijsko drvo i lijepljeno lamelirano drvo – Određivanje fizikalnih i mehaničkih svojstava, Bruxelles, Belgija.
6. Intercet, <https://intercet.si/hr/prodajni-program/strojevi-za-duzinsko-spajanje> (20.9.2022.)
7. Ljuljka, B., 1978: Lijepljenje produženja, Šumarski fakultet Sveučilišta u Zagrebu, Zagreb.
8. Skakić D., Krdžović, A., 2002: Finalna prerada drveta, Šumarski fakultet Beograd, Beograd.
9. Struna, <http://struna.ihj.hr/> (Pristupljeno: 15.9.2022.)
10. Tkalec, S., Prekrat, S., 1996: Konstrukcije proizvoda od drva 1, Osnove drvnih konstrukcija, Šumarski fakultet Sveučilišta u Zagrebu, Zagreb.
11. Uzelac-Glavinić, I., Boko, I., Torić, N., Lovrić Vranković, J., 2020: Primjena tvrdih listača za izradu lameliranih nosača u Europi, Građevinar 7/2020, str. 608-611.