

# Pregled i analiza tehničkih melioracijskih radova u šumarstvu na kršu Hrvatske

---

**Veljačić, Kristina**

**Master's thesis / Diplomski rad**

**2022**

*Degree Grantor / Ustanova koja je dodijelila akademski / stručni stupanj:* **University of Zagreb, Faculty of Forestry and Wood Technology / Sveučilište u Zagrebu, Fakultet šumarstva i drvne tehnologije**

*Permanent link / Trajna poveznica:* <https://urn.nsk.hr/urn:nbn:hr:108:135645>

*Rights / Prava:* [In copyright](#)/[Zaštićeno autorskim pravom.](#)

*Download date / Datum preuzimanja:* **2024-07-08**



*Repository / Repozitorij:*

[University of Zagreb Faculty of Forestry and Wood Technology](#)



**SVEUČILIŠTE U ZAGREBU**  
**FAKULTET ŠUMARSTVA I DRVNE TEHNOLOGIJE**  
**ŠUMARSKI ODSJEK**

**SVEUČILIŠNI DIPLOMSKI STUDIJ**  
**ŠUMARSTVO**  
**UZGAJANJE I UREĐIVANJE ŠUMA S LOVNIM GOSPODARENJEM**

**KRISTINA VELJAČIĆ**

**PREGLED I ANALIZA TEHNIČKIH MELIORACIJSKIH**  
**RADOVA U ŠUMARSTVU NA KRŠU HRVATSKE**

**DIPLOMSKI RAD**

**ZAGREB, 2022.**



**SVEUČILIŠTE U ZAGREBU**  
**FAKULTET ŠUMARSTVA I DRVNE TEHNOLOGIJE**  
**ŠUMARSKI ODSJEK**

**PREGLED I ANALIZA TEHNIČKIH MELIORACIJSKIH  
RADOVA U ŠUMARSTVU NA KRŠU HRVATSKE**

**DIPLOMSKI RAD**

Diplomski studij:		Šumarstvo - Uzgajanje i uređivanje šuma s lovnom gospodarenjem
Predmet:		Šumske melioracije krša
Ispitno povjerenstvo:	1. (mentor)	Prof.dr.sc Željko Španjol
	2. (član)	Prof. dr. sc Damir Barčić
	3. (član)	Izv. prof. dr. sc. Roman Rosavec
Student:		Kristina Veljačić
JMBAG:		0068208563
Datum odobrenja teme:		04.05.2022.
Datum predaje rada:		15.09.2022.
Datum obrane rada:		28.09.2022.


**Zagreb, rujan, 2022.**

## TEMELJNA DOKUMENTACIJSKA KARTICA

Naslov:	Pregled i analiza tehničkih melioracijskih radova u šumarstvu na kršu Hrvatske
Autor:	Kristina Veljačić
Adresa autora:	Željka Sabola 1b, 43000 Bjelovar
Mjesto izradbe:	Fakultet šumarstva i drvne tehnologije Sveučilišta u Zagrebu
Vrsta objave:	Diplomski rad
Mentor:	Prof.dr.sc Željko Španjol
Izradu rada pomogao:	Prof. dr. sc Damir Barčić
Godina objave:	2022.
Opseg:	46 str, 29 slika i 51 navoda literature
Ključne riječi:	Krš, erozija, bujice, melioracije, tehničko melioracijski radovi, biološko melioracijski radovi
Sažetak:	<p>Melioracije predstavljaju skup bioloških i tehničkih radova s ciljem očuvanja, obnove vegetacije, poboljšanja i zaštite proizvodnosti tla. Počeci melioracijskih radova na sredozemnom prostoru krša sežu unatrag 150 godina, a s obzirom da je pošumljivanje krša jedan od najznačajnijih projekata hrvatskog šumarstva ulažu se velika sredstva. Glavni cilj melioracijskih radova je da na ogoljelim i opožarenim krškim terenima spriječe daljnje štetne utjecaje bujičnih tokova i erozije, te uspostava biljnog pokrova. Svi ti radovi se postižu biološkim i tehničkim melioracijskim mjerama. Temelj uspješne melioracije počiva u dobrom poznavanju ekoloških faktora te svih ekoloških zahtjeva grmlja i drveća sa kojima radimo. Samo na dobrom poznavanju prirodnih uvjeta možemo izgraditi valjanu tehniku za provođenje melioracijskih radova.</p>

## BASIC DOCUMENTATION CARD

Title:	Review and analysis of technical amelioration works in forestry on the karst of Croatia
Author:	Kristina Veljačić
Adress of Author:	Željka Sabola 1b, 43000 Bjelovar
Thesis performed at:	Faculty of Forestry and Wood Technology, University of Zagreb
Publication Type:	Master's thesis
Supervisor:	Prof.dr.sc Željko Španjol
Preparation Assistant:	Prof. dr. sc Damir Barčić
Publication year:	2022.
Volume:	46 pages, 29 figures and 51 references
Key words:	Karst, erosion, torrent, amelioration, technical amelioratin works, biological amelioration works
Abstract:	<p>Ameliorations are a set of biological and technical works whose purpose is to preserve and renew flora and improve and protect soil productivity. The early beginnings of amelioration works date back to 150 years ago around the Mediterranean karst, while today the Croatian Forestry Society is investing a great sum into the reforestation of the karst, and thus making it one of their greatest projects. The main goal of amelioration works is to prevent the damage of torrents and erosion on the barren and fire-damaged karsts, and to prepare the land for plantation. All of the works can be achieved through biological and technical amelioratory measures. The basis of a successful amelioration lies in a great knowledge of the ecological factors and all ecological demands on trees and bushes that we are working on. A good technique in amelioratory works can be followed through only by having a great knowledge in natural conditions.</p>

	<b>IZJAVA O AKADEMSKOJ ČESTITOSTI</b>	<b>OB FŠDT 05 07</b>
		Revizija: 1
		Datum: 15.7.2022.

„Izjavljujem da je moj diplomski rad izvorni rezultat mojega rada te da se u njegovoj izradi nisam koristila drugim izvorima osim onih koji su u njemu navedeni.“

Zagreb, 28.09.2022.

---

*vlastoručni potpis*

Kristina Veljačić

**SADRŽAJ**

<b>TEMELJNA DOKUMENTACIJSKA KARTICA.....</b>	<b>I</b>
<b>BASIC DOCUMENTATION CARD .....</b>	<b>II</b>
<b>SADRŽAJ .....</b>	<b>IV</b>
<b>POPIS SLIKA.....</b>	<b>V</b>
<b>ZAHVALA.....</b>	<b>VI</b>
<b>1. UVOD .....</b>	<b>1</b>
<b>2. CILJ ISTRAŽIVANJA.....</b>	<b>3</b>
<b>3. MATERIJAL I METODE.....</b>	<b>4</b>
3.1. Krš.....	4
3.2. Erozija i bujice .....	6
3.3. Hidrografske zone u kršu.....	9
3.4. Krški oblici .....	10
3.5. Vegetacija krša Hrvatske .....	11
<b>4. REZULTATI ISTRAŽIVANJA S RASPRAVOM .....</b>	<b>14</b>
4.1. Zaštita tla.....	14
4.2. Tehničke mjere zaštite od erozije i bujice tokom povijesti .....	16
4.2.1. Vodoravni zidići protiv ispiranje prema Rosiću .....	17
4.2.2. Infiltracijske bankete .....	18
4.2.3. Gradoni za pošumljavanje.....	19
4.2.4. Belgijske terase za pošumljavanje.....	20
4.2.5. Konturni rovovi .....	21
4.3. Tehnički melioracijski radovi danas.....	25
4.3.1. Gradoni.....	25
4.3.2. Konturni zidovi i rovovi .....	26
4.3.3. Terasa .....	26
4.3.4. Konsolidacijske pregrade.....	27
4.4. Biološki melioracijski radovi tokom povijesti .....	28
4.4.1. Isprepletanje padina živim popletima u nizovima .....	28
4.4.2. Kordonska sadnja .....	28
4.4.3. Metoda živih četaka.....	28
4.4.4. Zatravljanje na prostirku .....	28
4.5. Biološki melioracijski radovi danas .....	30
4.5.1. Pošumljavanje .....	30
4.5.2. Šumskouzgojni radovi jednostavne biološke produkcije .....	34
4.6. Sustavi uređenja bujica.....	35
4.6.1. Radovi u slivu - tehnički.....	37
4.6.2. Radovi u slivu - biološki .....	40
4.6.3. Radovi u koritu - tehnički .....	41
4.6.4. Radovi u koritu – biološki.....	43
<b>5. ZAKLJUČAK.....</b>	<b>44</b>
<b>LITERATURA .....</b>	<b>46</b>



## POPIS SLIKA

<i>Slika 1. Područje rasprostranjenosti dinarskog krša u RH (Izvor: Barčić 2020) .....</i>	<i>5</i>
<i>Slika 2. Hidrografske zone u kršu (Izvor: Barčić 2020).....</i>	<i>9</i>
<i>Slika 3. Krški oblici (Izvor: Barčić 2020) .....</i>	<i>10</i>
<i>Slika 4. Vodoravni zidić protiv ispiranja po Rosiću (Izvor: Lujčić 1973) .....</i>	<i>17</i>
<i>Slika 5. Mali vodoravni zidić protiv ispiranja po Rosiću (Izvor: Lujčić 1973).....</i>	<i>17</i>
<i>Slika 6. Infiltracijske bankete alžirskog tipa (Izvor: Lujčić 1973).....</i>	<i>18</i>
<i>Slika 7. Način izrade gradona (Izvor: Lujčić 1973) .....</i>	<i>19</i>
<i>Slika 8. Podizanje gradona na terenu (Izvor: Demontzey 1880) .....</i>	<i>20</i>
<i>Slika 9. Sanacija erodibilnog terena podizanjem terasa (Izvor: Demontzey 1880).....</i>	<i>20</i>
<i>Slika 10. Shematski prikaz poprečnog presjeka konturnog rova (Izvor: Lujčić 1973).....</i>	<i>21</i>
<i>Slika 11. Detalj standardnog rova američkog tipa (Izvor: Lujčić 1973).....</i>	<i>22</i>
<i>Slika 12. Belgijski tipovi konturnih rovova (Izvor: Lujčić 1973) .....</i>	<i>22</i>
<i>Slika 13. Presjek rova po Koroljkovu (Izvor: Lujčić 1973).....</i>	<i>23</i>
<i>Slika 14. Presjek rova po Rauneru (Izvor: Lujčić 1973).....</i>	<i>23</i>
<i>Slika 15. Konturni rov po Lisnevskom (Izvor: Lujčić 1973) .....</i>	<i>24</i>
<i>Slika 16. Usporedni pojedini tipovi sovjetskih rovova (Izvor: Lujčić 1973).....</i>	<i>24</i>
<i>Slika 17. Gradoni (Izvor: Barčić 2020) .....</i>	<i>25</i>
<i>Slika 18. Konturni zidovi (Izvor: Barčić 2020).....</i>	<i>26</i>
<i>Slika 19. Terasa (Izvor: Barčić 2020).....</i>	<i>26</i>
<i>Slika 20. Konsolidacijske pregrade (Izvor: Barčić 2020).....</i>	<i>27</i>
<i>Slika 21. Priprema za biološku melioraciju i dreniranje terena (Izvor: Demontzey 1880).....</i>	<i>30</i>
<i>Slika 22. Projektiranje konturnih zidova na terenu (Izvor: Demontzey 1880).....</i>	<i>37</i>
<i>Slika 23. Projektiranje konturnog rova na terenu (Izvor: Demontzey 1880).....</i>	<i>38</i>
<i>Slika 24. Pleterima tretirana vododerina malog sliva je škarpirana, a zatim su na zaplavm su na zaplavima sađene listače i borovi (Izvor: Lujčić 1973).....</i>	<i>39</i>
<i>Slika 25. Prikaz biološke melioracije na terenu s izrazitim nagibom (Izvor: Demontzey 1880).....</i>	<i>40</i>
<i>Slika 26. Konsolidacijska pregrada s ispustom za vodu pri vrhu pregrade (Izvor: Demontzey 1880) .....</i>	<i>41</i>
<i>Slika 27. Konsolidacijska pregrada s ispustom za vodu pri dnu pregrade (Izvor: Demontzey 1880) .....</i>	<i>41</i>
<i>Slika 28. Konsolidacijska pregrada u usjeku ( Izvor: Demontzey 1880) .....</i>	<i>42</i>
<i>Slika 29. Bočni profil pregrade s elementima gradnje (Izvor: Demontzey 1880) .....</i>	<i>42</i>

## ZAHVALA

Zahvaljujem se mentoru prof. dr. sc. Željku Španjolu na iskazanom povjerenju, na omogućenoj suradnji i korisnim savjetima pri izradi ovoga rada. Također se zahvaljujem prof. dr. sc. Damiru Barčiću kao komentoru, na korisnim sugestijama i pomoći pri izradi ovog diplomskog rada.

## 1. UVOD

Šumske melioracije su kompleksan predmet koji se zasniva na mnogobrojnim znanstvenim disciplinama, kao što su: ekologija, fitocenologija, dendrologija, morfologija, klimatologija, pedologija, ishrana bilja itd. Predstavljaju skup bioloških i tehničkih radova s ciljem očuvanja, obnove vegetacije, poboljšanja i zaštite proizvodnosti tla. Počeci melioracijskih radova na sredozemnom prostoru krša sežu unatrag 150 godina, s obzirom da je pošumljivanje krša jedan od najznačajnijih projekata hrvatskog šumarstva. Prema Horvatu (1945) spadaju među najvažnije biološko-tehničke radove jer se njima osposobljavaju za proizvodnju neplodna i pusta zemljišta. Osobite su važnosti za krš, gdje su ljudi nerazumnim uništavanjem biljnog pokrova opustošili ogromne površine. Tim uništavanjem biljnog pokrova otvoren je bio put razornom djelovanju vjetrova i vode koji su odnošenjem i ispiranjem zemlje ostavljali pustu podlogu-vapnenac.

Cilj šumskih melioracija je da se na tim ogoljenim i opožarenim terenima spriječi naglo slivanje divljih voda i djelovanje usitnjenih dijelova stijena, koji pod djelovanjem vjetrova i vode nanose čvrste mase pritom čineći štetu na postojećem zemljištu i vegetaciji. Taj cilj se obično postiže zaštitom tla, te pošumljavanjem u kombinaciji sa raznim tehničkim mjerama. Osnovna podjela odnosi se na biološke i tehničke melioracijske radove koje ćemo više obraditi u ovom radu.

Po Horvatu (1951) sječa je uz pašu najveća prepreka meliorativnim radovima. Stalna potreba za ispašom i drvetom te uobičajeni primitivni način pribavljanja tih dobara, sile kraškog čovjeka da uzima tamo gdje ima, bez obzira što će sutra biti. Tako dolazimo do toga, da s jedne strane pokušavamo krš meliorirati, a s druge strane, istovremeno se ne uništava samo postojeća, već i obnovljena vegetacija. Možemo zaključiti da se ne može pristupiti uspješnom provođenju šumskih melioracija tako dugo dok se ta pitanja u osnovi ne riješe. Šumska melioracija krša je složen rad, čiji uspjeh ovisi o nizu, poput karika u lancu, povezanih faktora. Dovoljno je da samo jedna karika popusti pa da čitav uspjeh može doći u pitanje. Skup ekoloških faktora, vegetacijski sastav, planiranje, radovi regenera čija pošumljavanja te zaštitne mjere tvore taj lanac. Van svake je sumnje, da temelj uspješne melioracije počiva u dobrom poznavanju ekoloških faktora te svih ekoloških zahtjeva grmlja i drveća sa kojima radimo. Samo na dobrom poznavanju prirodnih uvjeta, potrebnih za rast grmlja i drveća, moći ćemo izgraditi valjanu tehniku za provođenje melioracijskih radova.

Lujić (1973) navodi da šumsko meliorativni zahvati imaju prema Rosiću sljedeće karakteristike:

Prvenstveno je važna zaštita i učvršćenje površina, a tek onda prinosi koji će se iz njih dobivati, jer se redovito radi na siromašnim ili bilo zbog čega drugog za kulture nepovoljnim zemljištima.

Druga karakteristika šumsko-meliorativnih radova je u tome što su zemljišta na kojima se radi, u najvećem broju slučajeva, nerazvijena i deformirana uslijed erozije i drugih uzroka, i izložena su utjecaju sve više štetnih čioniova, te se zbog toga radovi moraju obavljati u fazama koje ovise od napredovanja popravka zemljišta.

Treća karakteristika radova sastoji se u tome što se najčešće iskorištavaju prirodne sile za popravak zemljišta, pri čemu pod prirodnim silama Rosić (1980) podrazumijeva

obrastanje vegetacijom i razvijanje zemljišta pod njenim utjecajem. U manjoj mjeri se koriste skuplja sredstva. Do toga dolazi zbog malih prinosa koje najčešće treba očekivati da sa date površine, bez obzira da li će one biti iskorištene za poljoprivrednu ili šumsku proizvodnju, zatim zbog etapnog dugoročnog načina rada, povijesno ekonomskih uvjeta pojedinih predjela i stupnja današnjeg razvoja znanosti i tehnike u uporabi zemljišta te vrste.

Šumski melioracijski zahvati obuhvaćaju slijedeće terene:

- degradirane šumske površine u cilju njihovog poboljšanja;
- dijelove kamenjara na kršu s određenom namjenom :
  1. podizanje kultura u slivnim područjima bujica;
  2. podizanje kultura u slivu umjetnih jezera;
  3. podizanje kultura s ciljem oblikovanja krajolika;
  4. podizanje kultura za vjetrozaštitne pojaseve.

## 2. CILJ ISTRAŽIVANJA

Obrana zemljišta od erozije započela je odavno, već pri začetima zamljoradnje na nagnutim terenima. Ona je vrlo sporo napredovala, a na znanstvene osnove postavljena je tek u XX.stoljeću.

Prema Rosiću (1980) postoje 4 načela kojih se treba držati pri izboru mjera protiv erozije:

1. Treba spriječiti površinsko slivanje vode od pljuskova propuštajući je u zemlju prije nego što ona površinskim tečenjem izazove povrede na zemljištu.
2. Treba osigurati što ujednačenije vlaženje zemljišta po cijeloj padini ako ona nije nagnuta.
3. Slivanje, ukoliko je neizbježno, mora biti raspršeno po cijeloj padini i sa što manjom brzinom da bi se što više vode upilo.
4. Treba primjeniti one sustave koji u većoj mjeri omogućuju uporabu zemljišta za poljoprivredu.

Pri planiranju i izvođenju bilo koje od odabranih mjera mora se naročito paziti na to da se ne samo očuva tretirano zemljište već da se poveća njegova plodnost. Zbog toga pod ustaljenim terminom „zaštita zemljišta“, kojim se označavaju sve vrste radova na erodiranim površinama, podrazumijevamo također uspostavljanje i trajno osiguravanje plodnosti jer to odgovara suštini ciljeva koje želimo postići (Lujić 1973).

Prikazati ćemo koje su se tehničke i biološke mjere koristile tokom povijesti na dinarskom kršu, a koje su se održale i danas. Također, upoznati ćemo se s vrstama koje se danas najčeće koriste kod biološke obnove zemljišta.

## 3. MATERIJAL I METODE

### 3.1. Krš

Krš je pojam koji obuhvaća kompleks geofizikalnih pojava vezanih za izvjesna geološka razdoblja. Veoma je rasprostranjen u našoj zemlji, zauzima 46% (23356 km<sup>2</sup>) ukupne površine Republike Hrvatske. Šume pokrivaju 47,4% krške površine što je značajno više u odnosu na prosjek čitave Hrvatske dok ostatak površina čine poljoprivredne i izgrađene površine te stjenovite površine bez vegetacijskog pokrova. Krš kao morfološko-hidrogeološka osobitost reljefa poseban je po nizu nepravilnih vrhova po izbrazdanoj kamenoj površini na kojoj redovito ne nalazimo površinske vodene tokove. Odlikuje se posebnim oblicima reljefa i tvorevinama koje se nazivaju kraškim fenomenima i koji su predmet ispitivanja geomorfologije. Temeljni pedogenetski čimbenik tala u kršu su matične stijene budući da se krš razvija na karbonatnim stijenama (vapnencima i dolomitima), a na njihovu kvalitetu utječu još i reljef, klima i organizmi kroz vrijeme. Poznato je da je proces nastanka tla iz karbonatnih stijena vrlo spor budući da su te stijene otporne na mehaničko trošenje. Stoga su trebali milijuni kako bi se na pojedinim krškim lokalitetima razvili deblji slojevi crvenice (terra rossa), smeđeg tla na vapnencu i dolomitu (kalkokambisol) i lesiviranog tla (luvisol). Tla nastala na karbonatnim matičnim supstratima su često siromašna nutrijentima te nisu značajnije pogodna za poljoprivredu.

Uloga vode očituje se u korozijskom i erozijskom djelovanju na površini i u podzemlju, a to je krški proces, odnosno okršavanje. Glavno značenje ima krš na karbonatnim stijenama (vapnenac, dolomit, mramor, kreda). Najvažniji je vapnenac (CaCO<sup>3</sup>). Vode koje sadrže ugljični dioksid otapaju vapnenac u nestabilni kalcijev bikarbonat Ca(HCO<sup>3</sup>)<sup>2</sup>. Okršavanjem vapnenca koji sadrži i do 99,5% kalcijeva karbonata ostaje neznatna trošina (Barčić 2020).

Klima i organizmi doprinose dostignutom stadiju razvijenosti i kvaliteti krških tala u sprezi s ostalim faktorima. Kroz utjecaj padalina klima doprinosi procesima spiranja i acidifikaciji tala. Vegetacija je pak aktivni faktor pedogeneze jer izravno utječe na količinu humusa i kvalitetu hranidbenog sustava tala na kršu. Nikako se ne smiju zanemariti velike promjene u krškim okolišima koje je napravio čovjek krčeći kamen iz tla, gradeći terase i uzgajajući različite kulture na krškim tlima. Na taj način krška tla postala su dio specifičnog krškog krajolika koji ima povijesnu, kulturnu i arheološku vrijednost te ostaje trajni spomenik ljudskog mara u tom kraju.

Područje krša u Hrvatskoj dijelimo na: primorski ili mediteranski krš i gorski ili kontinentalni krš, o čemu ćemo više u idućim poglavljima.

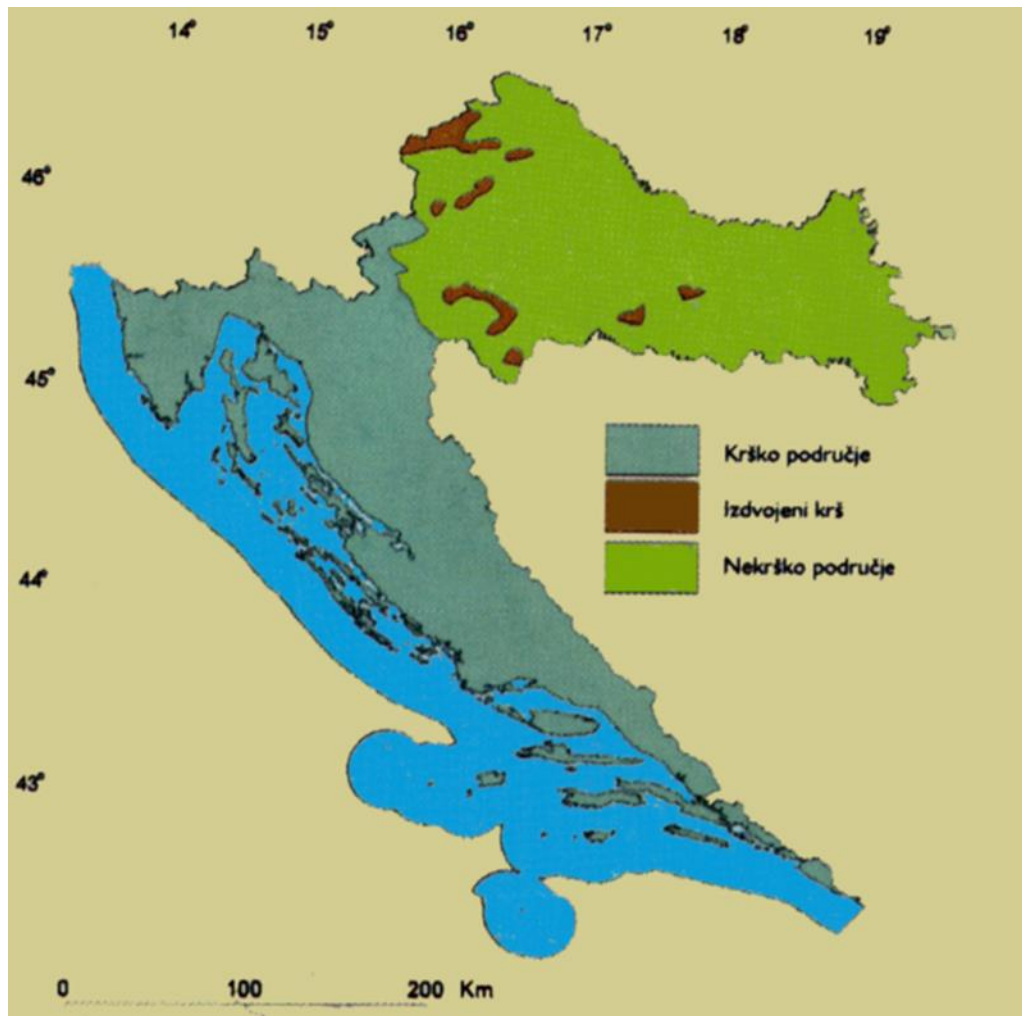
Uz biljnoproizvodnu funkciju tala u kršu, jednako je važna i ekološka funkcija. Krična ekološka opterećenja ovih tala proizlaze iz prirodne osobitosti tala toga podneblja, a to su:

- male dubine i veličine proizvodnih parcela koje su često ograničene stijenama i kamenom;
- prevelika propusnost tla za vodu i lako ispiranje dodanih hranjiva kroz solum tla;
- slabe sorptivne sposobnosti tla zbog njihovih teksturnih, strukturnih i kemijskih svojstava;
- podložnost eroziji zbog uvjeta postanka, načina poljoprivredne obrade te kaskadne povezanosti većeg broja terasa i krških polja koje su pod jednosmjernim utjecajem s više na

### 3. MATERIJAL I METODE

nižu.

Ekološke promjene krških tala uvjetovane su erozijom, antropogenim i prirodnim procesima, onečišćenjem teškim metalima i pesticidima te procesima zaslanjivanja koji su prisutni u tlima uz obalu, odnosno zakiseljavanja kao prirodnog i antropogenog procesa u humidnoj zoni gorsko-planinskih predjela (Barčić 2020).



*Slika 1. Područje rasprostranjenosti dinarskog krša u RH (Izvor: Barčić 2020)*

#### 3.2. Erozija i bujice

Da bi se shvatile osnove melioracija, potrebno je objasniti pojavu erozije i bujica. U prirodi je sve podvrgnuto promjenama pa ni reljef zemlje ne može biti izuzetak. On se mijenja pod utjecajem vrlo velikog broja faktora od kojih jedni djeluju iz unutrašnjosti zemlje dok drugi djeluju iz atmosfere. One promjene kopnenih površina zemlje koje nastaju uslijed kretanja čestica zemlje i djelova stijena pod utjecajem atmosferilija i sile gravitacije, nazivaju se erozijom (Lujić 1973).

Erozija je proces odnošenja stijenskog materijala, zapravo degradacije zemljanih površina djelovanjem površinskih tekućih voda (fluvijalna erozija), vjetrova (eolska erozija) ili ledenjaka (glacijalna erozija). Erozijska je najjača u područjima s vrlo slabim biljnim pokrivačem ili ondje gdje ga uopće nema. To je pojava koja zahvaća mnogo veće površine nego što bi se moglo zaključiti prema izgledu terena.

Prema Ellison (1946) erozija tla je proces odvajanja tla od kompaktnog sustava i prijenos tog materijala erozijskim silama. S izuzetkom za vrlo pjeskovita tla, ova dva fenomena, odvajanje i prijenos, bitne su komponente erozije tla.

Čimbenici koji utječu na geološku eroziju su isti kao i oni koji utječu na eroziju koju je uzrokovao čovjek. To su prema Kohnke & Bertrand (1972): kiša, vjetar, nagnutost terena, oblik, erodibilnost površinskog materijala, veličina izložene površine područja. Ostali, koji nemaju nikakav ili imaju manji utjecaj u slučaju erozije koju uzrokuje čovjek su: fizička priroda stijene, izdizanje zemlje, potresi, vrijeme od posljedeg izdizanja, pokrenuti led.

Topić (2003) navodi da erozija na ogoljelim i opožarenim šumskim površinama mediteranskog krškog područja poprima ekscesivne razmjere, gdje u vrlo kratkom vremenu nakon požara nestaje sloj tla koji je vegetacija stoljećima stvarala i čuvala. Zbog toga zaštita tla od erozije i bujica na ovom krškom području ima veliko gospodarsko i društveno značenje. Ovom je problemu od davnina poklanjana velika pozornost i od samog stanovništva, pogotovo njegovog priobalnog i otočnog dijela, gdje su uslijed nepovoljnih prirodnih karakteristika (fliš) izraženi oštri erozijski procesi. Da bi se sačuvalo tlo podizane su uske terase obradivih površina, koje su odigrale značajnu ulogu u razvoju poljoprivrede ovoga područja, a njihovim podizanjem spriječeno je odnošenje plodnog tla u more. Uz terasiranje, primjenjivane su i druge mjere i metode u zaštiti tla od erozije. Uglavnom su izgrađivane pregrade i izvođeni regulacijski radovi u donjim tokovima bujice, dok su biološki radovi u slivu bili malog obima. Takva orijentacija u početku je bila opravdana, jer je neke objekte trebalo hitno zaštititi od razaranja i uništavanja, pa se nije moglo čekati potpuno saniranje slivova. Međutim, danas treba najintenzivnije raditi na sprječavanju uzroka ubrzane erozije, a to je moguće jedino kompleksnim mjerama opće zaštite tla u čitavom slivu.

Redovno je djelatnost čovjeka glavni razlog i povod pojačanja erozije. Čovjek je glavni uzročnik propadanja šuma, slabljenja i propadanja prirodnih pašnjaka i livada. Najjači su erozijski procesi na šumskim paljevinama, krčevinama, na golim sječama i na preiskorištenim pašnjacima. Obradivanje strmih zemljišta zbog uzgoja poljoprivrednih kultura često uništava tlo. Na strminama su gubici tla mnogo veći od količine gnojiva koje čovjek daje tlu i od količine koja se pedogenetskim procesima može razvijati iz matičnog supstrata. Djelovanjem erozije brda se ogoljuju i postaju nesposobna za razvitak poljoprivrede i rast



šume. Naglo slijevanje vode i prenošenje kršja u dolinu uzrokuje poplave u nizinama i smanjuje plodnost dolinskih tala. Nanosi pune korita dolinskih i nizinskih vodotoka, melioracijskih kanala i umjetna jezera iz dolinskih brana te otežavaju ili onemogućuju iskorištavanje vode u melioracijske ili energetske svrhe i za plovidbu (Godek 1983).

Erozija na kršu je sasvim specifična pojava. Djelovanjem krške erozije jasno se izdiferenciraju 3 zone koje ćemo opisati u idućem poglavlju. Razlikujemo 4 tipa erozije:

Korozija ili kemijsko raspadanje nastaje nizom kemijskih procesa u stijinama pri čemu se mijenja mineralni sastav. Nositelji procesa su voda, ugljični dioksid i kisik. Procesima otapanja podložne su karbonatne stijene, osobito vapnenac i stoga je korozija jedan od najbitnijih procesa u oblikovanju krškog reljefa.

Derazija je oblikovanje padina radi utjecaja gravitacije koja uzrokuje klizanje, odlamanje i odronjavanje velikih stijena ili tla.

Mehaničko trošenje je posljedica termičkih promjena kojima je stijena izložena.

Organogeno djelovanje može biti fizičko i kemijsko. Fizičko je posljedica djelovanja korijenja biljaka koje rastom u pukotinama pritišće stijene i uzrokuje odlamanje. Kemijsko je posljedica djelovanja humusnih i drugih organskih kiselina koje nastaju u procesu rasta biljaka ili njihovim truljenjem (Barčić 2020).

Erozijom su opustošene goleme površine u mnogim krajevima svijeta; u zemljama Sredozemlja, Bliskog istoka, Indije, Kine, pa i u Americi i Africi. U Hrvatskoj je erozija zahvatila 39 % čitave površine republike. Erozija je najjača na krškom području, ali je vrlo jaka i u ostalim brdskim i brežuljkastim predjelima. Smanjenje prihoda kulturnih biljaka iznosi na slabo erodiranim tlima do 30 %, na umjereno erodiranim oko 50 %, na jako erodiranim tlima, koja mogu postati posve nesposobna za biljnu proizvodnju, 75 – 90 %. Štete od erozije često su veće od šteta svih ostalih elementarnih nepogoda (Godek 1983).

Bujice (bujični tokovi) su dvostruki tokovi, sastavljeni od tekuće i tvrde faze, nagle pojave, snažnoga i kratkotrajnoga djelovanja, vodo-kamenog, blatno-kamenog ili blatnog karaktera. Teku pod djelovanjem gravitacije u otvorenom koritu sa velikim (i do 60% opće mase) sadržajem tvrdih materijala različitog sastava i krupnoće. Ti materijali nastaju kao posljedica intenzivnih kiša, snažnog topljenja snijega, seizmičkog djelovanja, rušenja jezerskih i morenskih naslaga. Bujični tokovi mogu biti vrlo različiti po stupnju zasićenosti tvrdom fazom, po njegovom litološkom i frakcijskom sastavu, obimu i brzini kretanja; potčinjavaju se zakonima kretanja tekućih tijela pri mokroći koja premašuje granicu tečenja tvrde faze bujičnog toka (Jevtić 1980).

Rosić (1980) ističe da je postanak bujica uvjetovan geološkom prirode podloge. Na diluvijalnim naslagama javlja se bujica prije pojave vegetacije, a na flišu čim se otkriju slojevi lapora; tu su procesi erozije vrlo izraženi. Bujice nastaju i uzimaju maha naročito ondje gdje se počinju mijenati uvjeti opstanka biljnog pokrivača pojavom ubrzane erozije vodom. Ondje gdje biljni pokrivač veže površinske slojeve zemlje, naročito zemljište, postoji određena ravnoteža između količina atmosfere vode, koja se površinski slijeva, i one koja se upija u zemljište. Vlada tzv. normalna erozija. Ako se prirodni biljni pokrivač uništi, izazove se poremećaj u ranijoj ravnoteži i malo-pomalo dolazi do pojačanog ispiranja zemljišta i njegovog prosijecanja, do ubrzane erozije. Rad površinski voda dobiva utoliko razorniji izgled ukoliko se ispiranjem zemljišta otkrivaju geološke naslage neotporne prema eroziji vodom:

gline, pijeskovi, mulj i dr. Od običnog površinskog ispiranja zemljišta i ogoljavanja stjenovite podloge dolazi do dubokih rovina, do dubokog zahvaćanja raznovrsnih slojeva, do stvaranja bujica koje se ne mogu zatvoriti bez umjetnih građevina za reguliranje slijevanja vode. Zato postoji bezbroj raznih oblika bujičnih nalazišta.

Nastanak bujice i njenog toka uvjetovan je i temperaturom i intenzitetom kiše. Rastvaranje je to potpunije i ubrzanije što su mase zagrijanije i što je viša temperatura prije početka pljuska. I, najzad, bujica se javlja prije i u jačem intenzitetu što je kiša obilnija poslije toplog i sparnog vremena. (Rosić 1980).

Prema Rosiću (1980) sliv bujice može se podijeliti na tri dijela:

1. Prikupište je najviši dio i po površini najveći: tu se stvara i prikuplja materijal za bujicu. Ono je obično ljevkastog oblika.
2. Klisura je niži, srednji dio sliva; korito kojim teče bujica vino je, sa relativno malim padom, iako sama klisura zauzima padinu na kojoj je čelenka sa strmim nagibima.
3. Plavina leži na ravničarskom dijelu, izvan padine na kojoj se usjekla bujica; to je mjesto gdje se nanos taloži.

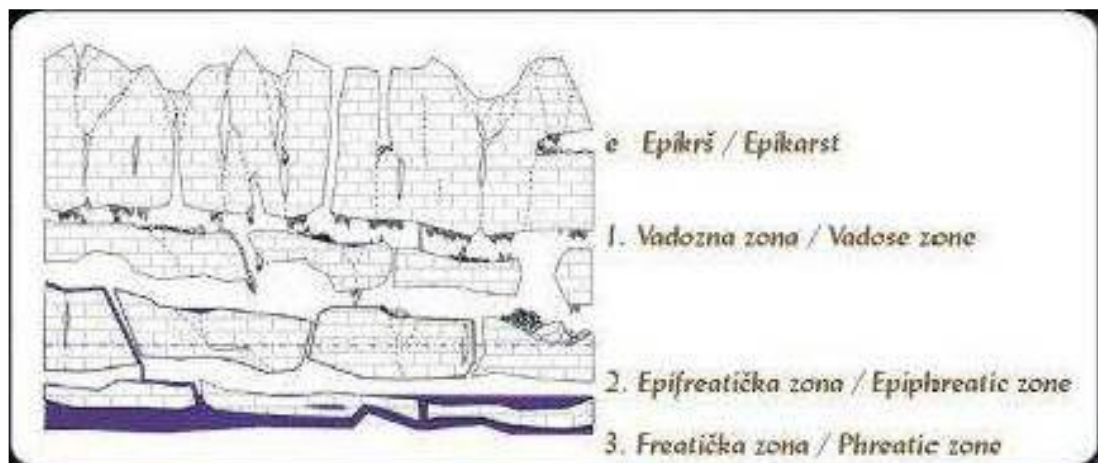
#### 3.3. Hidrografske zone u kršu

Vadozna zona je zona u kojoj se voda kreće djelovanjem gravitacije kroz pukotine i šupljine (prozračna zona); voda je prisutna kao tok ponornica i prokapnica nakon oborina i otapanja snijega.

Epifreatička zona je povremeno plavljena zona između najviše i najniže razine podzemne vode, a dotoci i protok vode je nagli s većim količinama nanosa koji može zapuniti dijelove ili cijele kanale.

Freatička zona je ona zona u kojoj voda ispunjava gotovo sve pukotine, a teče u smjeru najmanjeg otpora.

Epikrš je pojas do dubine oko 10m, pukotine i šupljine su na dodiru sa zonom tla, sloj ispunjen tlom i komadima stijena nastalih trošenjem matične stijene. (Barčić 2020)



Slika 2. Hidrografske zone u kršu (Izvor: Barčić 2020)

#### 3.4. Krški oblici

Škrape su brazdama slične udubine i okomiti usjeci po kamenu uglavnom paralelno poredani. Nalazimo ih na ogoljeloj površini, ali i ispod tla.

Vrtače su lijevkaсте ili tanjuraste udubine, kružnog ili eliptičnog oblika s ravnim zemljanim odnosno kamenitim dnom.

Ponikve (dolci) su vrtače koje su dijelom godine do neke visine napunjene vodom. Ponikve su oblik koji daju kršu njegov specifičan izgled stoga se smatra da su one osnovni krški oblik.

Uvale su ulegnuća u kršu koja nastaju u većini slučajeva povezivanjem vrtača.

Dulibe su duboke i dosta velike uvale između grebena. One su redovno na jednom ili na dva kraja otvorene za razliku od uvala koje su zatvorene. Manje i kraće uvale zovu se “drage”.

Jame su okomiti ili kosi otvori raznih dubina koji su nastali uslijed tektonskih poremećaja, a mogu biti povezani s podzemnim špiljama.

Kaverne su prirodne podzemne šupljine u koje nema prirodnih ulaza s površine terena.

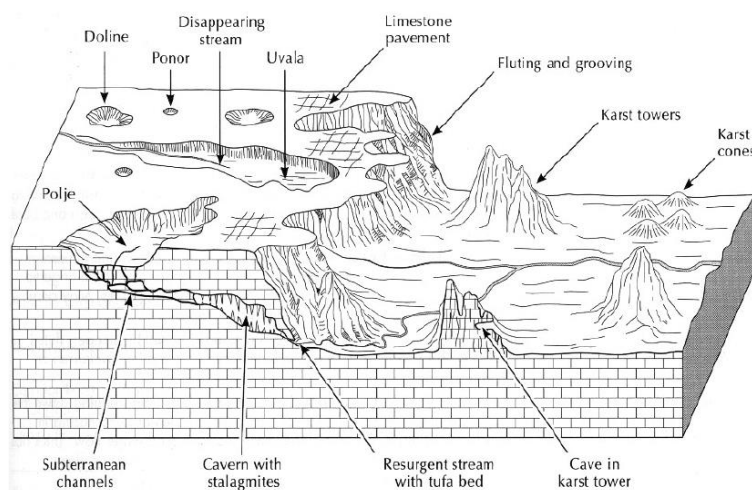
Podzemna jezera pojavljuju se redovno u špiljama kao posljedica udubina kojom protječu podzemne rijeke.

Blata su jezera gdje se voda puni i povlači s izvjesnog prostora prema zakonu spojenih posuda, a redovito su u ljetno doba suha (Hutovo blato).

Vrulje su podmorski izvori rijeka koje poniru u kršu, a izviru ispod morske površine.

Špilje su podzemni prostori s ravnim ili kosim dnom. U njima mogu teći podzemne rijeke, te mogu biti ukrašene stalagmitima i stalaktitima.

Krška polja su velike zatvorene depresije uglavnom ravne i najveće morfološke pojave u kršu. Nastale su tektonski, spuštanjem tla, erozijskim djelovanjem rijeka i taloženjem nanosa na pojedinim mjestima, nasipavanjem trošivog materijala u jezera koja su postojala u postglacijalno doba. (Barčić 2020)



Slika 3. Krški oblici (Izvor: Barčić 2020)

## 3.5. Vegetacija krša Hrvatske

### Šumska vegetacija Hrvatske:

Šume sredozemlja (mediteranska vegetacijska regija):

1. Šume toplijeg pojasa (mediteransko-litoralni vegetacijski pojas)
  - 1.1. Šume stenomediteranske vegetacijske zone
  - 1.2. Šume eumediteranske vegetacijske zone
  - 1.3. Šume submediteranske vegetacijske zone
2. Šume hladnijeg pojasa (mediteransko-montanski vegetacijski pojas)
  - 2.1. Šume hemimediteranske vegetacijske zone
  - 2.2. Šume epimediteranske vegetacijske zone

Kontinentalne šume (eurosibirsko-sjevernoamerička vegetacijska regija, europska subregija):

1. Brežuljkasti pojas
  - 1.1. Šume hrasta kitnjaka i običnoga grab
  - 1.2. Šume hrasta kitnjaka i pitomoga kestena
  - 1.3. Termofilne šume s crnim grabom i hrastom meduncem
2. Brdski pojas
  - 2.1. Brdske bukove šume
  - 2.2. Acidofilne šume bukve s bekicom
  - 2.3. Primorske šume bukve s jesenskom šašikom
  - 2.4. Reliktne šume lipe i tise
  - 2.5. Reliktne šume crnoga bora
3. Gorski pojas
  - 3.1. Šume bukve i jele
  - 3.2. Šume jele s rebracom
4. Pretplaninski pojas
  - 4.1. Subalpske šume bukve
  - 4.2. Klekovina bora krivulja
  - 4.3. Šume smreke

(Anić 2020)

#### Šumske zajednice na kršu Hrvatske:

- Šuma alepskog bora i hrasta crnike  
(*Quercu ilici-Pinetum halepensis* Loisel 1971)
- Šuma alepskog bora s tršljom  
(*Pistacio lentisci-Pinetum halepensis* De Marco, Veri et Caneva 1984)
- Šuma alepskoga bora sa sominom  
(*Junipero phoeniceae-Pinetum halepensis* Trinajstić 1988)
- Šuma hrasta crnike s mirtom  
(*Myrto-Quercetum ilicis* (Horvatić 1963) Trinajstić 1985)
- Šuma hrasta crnike i crnog jasena  
(*Fraxino orni-Quercetum ilicis* Horvatić (1956) 1958)
- Šuma hrasta crnike i crnoga graba  
(*Ostryo-Quercetum ilicis* Trinajstić/1965/1977)
- Šuma hrasta oštrike i crnoga jasena  
(*Fraxino orni-Quercetum coccifere* H-ić 1958)
- Šuma dalmatinskoga crnoga bora s crnikom  
(*Quercu ilici-Pinetum dalmaticae* Trinajstić 1986)
- Šuma hrasta medunca i bijeloga graba  
(*Quercu pubescenti-Carpinetum orientalis* Horvatić 1939)
- Mješovita šuma i šikara hrasta medunca i crnoga graba s vučjom stopom  
(*Aristolochio luteae-Quercetum pubescentis* (Horvat 1959) Poldini 2008)
- Šuma hrasta medunca s trstolikom beskoljenkom  
(*Molinio arundinaceae-Quercetum pubescentis* Šugar, Zupančić, Trinajstić et Puncer 1996)
- Šuma pitomog kestena s krškim kukurijekom  
(*Helleboro multifidi-Castaneetum sativae* Medak 2009)
- Šuma dalmatinskoga crnoga bora s primorskom crnjušom  
(*Erico manipuliflorae-Pinetum dalmaticae* Trinajstić 1986)
- Šuma dalmatinskoga crnoga bora s klečicom  
(*Junipero sibiricae-Pinetum dalmaticae* Domac (1962) 1965).
- Šuma crnoga bora i crnoga graba na sjevernom Velebitu  
(*Ostryo-Pinetum nigrae* (Anić 1957) Trinajstić 1998)
- Šuma crnoga bora s mušmulicom  
(*Cotoneastro tomentosii-Pinetum nigrae* Horvat 1938)
- Šuma crnoga bora s trocvjetnom mlječikom na dolomitima  
(*Euphorbio triflorae-Pinetum nigre* (Horvat 1956) Trinajstić 1999)
- Šuma običnoga bora s crnim kukurijekom  
(*Helleboro nigri-Pinetum sylvestris* Horvat 1958)
- Šuma gorskoga javora i običnoga jasena gronjastim vratićem  
(*Chrysanthemo macrophylli-Aceretum pseudoplatani* (Horvat 1938) Borhidi 1963)
- Bukova šuma s crnim grabom  
(*Ostryo-Fagetum sylvaticae* M. Wraber ex Trinajstić 1972)
- Bukova šuma s rebračom

- Brdska bukova šuma s mrtvom koprivom  
(*Lamio orvale-Fagetum sylvaticae* (Horvat 1938) Borhidi 1963)  
Bukova šuma s kukurijekom  
(*Helleboro nigri-Fagetum* Zukrigl 1973 (Pelcer 1978 nom.illeg.))  
Bukova šuma s jesenskom šašikom  
(*Seslerio autumnalis-Fagetum sylvaticae* (Horvat) M. Wraber ex Borhidi 1963)  
Pretpplaninska bukova šuma s planinskim žabnjakom  
(*Ranunculo platanifolii-Fagetum* (Horvat 1938) Marinček et al. 1993)  
Pretpplaninska bukova šuma s kopljastom paprati  
(*Polysticho lonchitis-Fagetum* (Horvat 1938) Marinček in Poldini et Nardini 1993)  
Pretpplaninska bukova šuma s urezicom  
(*Homogyno sylvestris-Fagetum sylvaticae* /Ht.1938/Borh. 1963)  
Bukovo-jelove šume s mišjim uhom zapadnih Dinarida  
(*Omphalodo-Fagetum* (Tregubov 1957 corr. Puncer 1980) Marinček et al. 1993)  
Šuma crnoga graba s risjem  
(*Erico carneae-Ostryetum* Horvat (1938) 1959)  
Jelova šuma s crnim grabom  
(*Ostryo-Abietetum* (Fukarek 1963) Trinajstić 1983)  
Dinarska jelova šuma s milavom na vapnenačkim blokovima  
(*Calamagrostio-Abietetum* Horvat (1950) Horvat in Cestar 1967)  
Jelova šuma s rebračom  
(*Blechno-Abietetum* Horvat (1938) Horvat in Cestar 1967)  
Močvarne jelove šume s blijedožućkastim šašem  
(*Carici brizoidis-Abietetum* Trinajstić 1974)  
Gorska smrekova šuma sa šumskim pavlovcem  
(*Aremonio-Piceetum* Horvat 1938)  
Smrekova šuma s kukurijekom na dolomitu  
(*Helleboro nigri-Piceetum* (Horvat 1958) Trinajstić et Pelcer)  
Smrekova šuma s trokrpastom mahovinom  
(*Bazzanio-Piceetum* Br.-Bl. et Sissingh in Br.-Bl. et al 1939)  
Pretpplaninska smrekova šuma s modrom kozokrvinom  
(*Lonicero caeruleae-Piceetum* Zupančić (1976) 1994 corr. 1999).  
Pretpplaninska smrekova šuma s alpskom pljuskavicom  
(*Hyperico grisebachii-Piceetum* (Bertović1975) Vukelić, Alegro, Šegota et Šapić 2010)  
Altimontansko-subalpinska smrekova šuma s obrubljenim gladcem  
(*Laserpitio krapfii-Piceetum* Vukelić, Alegro et Šegota 2010)  
Dinarske sastojine bora krivulja s alpskom pljuskavicom  
(*Hyperico grisebachii-Pinetum mugii*(Horvat 1938) ex Wraber,Zupančić et Žagar 2004)  
  
(Barčić 2020)

### 4. REZULTATI ISTRAŽIVANJA S RASPRAVOM

#### 4.1. Zaštita tla

Radovi na zaštiti tla od erozije i uređenja bujica, počeli su u ovom području vrlo rano. Prve radove na uređenju bujica proveo je poznati graditelj general F. Vukasović 1785. godine na području Senjske drage (Ivančević 1995). Kasnije su ti radovi nastavljeni da bi osnivanjem Nadzorništva - Inspektorata u Senju i donošenjem Zakona o uređenju bujica 1895. godine dobili na intenzitetu i značaju. Radom naše najstarije i posebne krške ustanove sanirane su mnoge Podvelebitske bujice, a slivno područje Senjske drage potpuno uređeno i sanirano. Na području Dalmacije, već 1885. godine, Ministarstvo poljoprivrede tadašnje Austrije, osnuje Sekciju za uređivanje bujica. Ta Sekcija, sa sjedištem u Zadru, radi na uređivanju bujica širom Dalmacije. Za svoga djelovanja, do 1918. godine, Sekcija je uredila 49 bujica (Jedlowski 1958). U razdoblju od 1918. – 1930., rađeno je vrlo malo, da bi tek nakon donošenja Zakona o uređivanju bujica 1930. godine taj obim bio pojačan sve do početka II. svjetskog rata. Odmah nakon rata nastavljeni su radovi na uređivanju bujica, a na intenzitetu su dobili tek posije 1947. godine, preuzimajući radove na zaštiti hidrosustava (Godek 1957).

Bujičarstvo je u sklopu šumarstva sve do 1952. godine, kada organizacijski prelazi u vodoprivrednu službu. Međutim, ono je i dalje vezano za šumarstvo, jer se bujice nalaze na području šumskog zemljišta, a njihovo se trajno saniranje postiže jedino podizanjem i održavanjem šuma u njihovim slivovima.

Karakteristika erozijskih procesa je da se oni sve više proširuju, pa je zbog toga nužna borba protiv erozije za čuvanje tla. Metode te borbe su vrlo različite, a sastoje se u tome da se po mogućnosti uklone oni faktori koji uzrokuju eroziju, a pojačaju oni koji je sprečavaju. Erozijska se smanjuje ako se smanji količina površinske vode i njezina brzina. Smanjivanje količine vode se postiže povećavanjem upijanja vode u tlo, ili zadržavanjem kišnice na površini, djelovanjem vegetacije (način obrade tla) ili umjetnim građevinama. Infiltracija je u uskoj vezi s poroznošću i propustljivošću, a može se pojačati uzgojem odgovarajućeg biljnog pokrova s dubokim korijenjem (Godek 1983).

Isti autor preporuča da radi zaštite tla se primjenjuju gospodarske i fitomeliorativne mjere, a građevinski radovi za odvođenje suvišnih voda ili za dovodenje potrebne vode ili za mehaničko učvršćivanje tla. Glavno je spriječiti nastajanje procesa ubrzane erozije. Redovno se više koriste mjere za zaštitu šuma, pašnjaka i tla u brdima nego skupi i teški radovi oko liječenja već razvijenih erozijskih procesa.

Godek (1983) ističe da glavni zadatak zaštite tla na površinama koje nisu za obrađivanje, jest obnova vegetacije na strmim zemljištima. Na jače erodiranim površinama često se neće moći prići pošumljavanju, sadnji grmlja ili uzgoju ledine, dok se tu ne obuzda žestina erozijskih procesa. Prije ovakvih radova često je potrebno urediti bujice, zgraditi jaruge, smiriti klizava zemljišta i provesti odvodnju površinskih voda s padine.

Razvoju bujičnog djelovanja planinskih vodotoka prinosi i erozijska tla na strmim, ruševnim ili već nestabilnim padinama kao i na pokrenutom zemljištu, koje je sklono puzanju.



#### 4. REZULTATI ISTRAŽIVANJA S RASPRAVOM

---

Zbog produbljivanja dna korita ili zbog neposrednog podlokavanja podnožja padina nastaju rušenja u obliku odrona. Djelovanje vode, koja dotječe podzemno, može uzrokovati popuzine na padinama sklonim puzanju. Oborine i voda, koja dotječe površinski, uzrokuju na nestabilnim padinama jako površinsko spiranje zemljanih čestica i brazdanje zbog koncentracije vodnih mlazova. Erozijske brazde stvaraju duboke jarke i jaruge, koje još više ubrzavaju razaranje i rušenje padina. Tako nastaju žarišta bujičnog erozivnog djelovanja. Po Ražneru (1980) za vezanje i utvrđivanje takva terena potrebni su:

1. tehnički radovi za mehaničko utvrđivanje narušenih padina;
2. vegetacijski radovi za biološko vezivanje i ozelenjavanje ogoljelih tala.

Tehnički radovi se moraju izvesti prije vegetacijskih. Detaljnije opisano u idućim poglavljima.

### 4.2. Tehničke mjere zaštite od erozije i bujice tokom povijesti

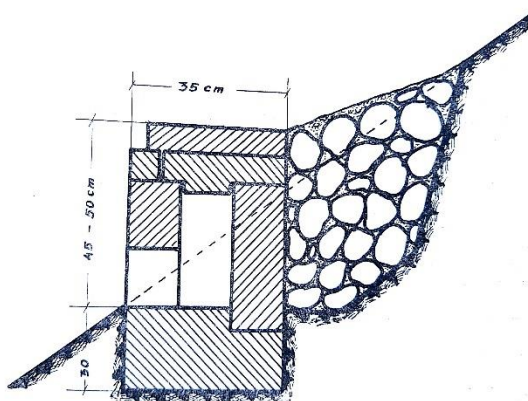
Hrvatsko šumarstvo na kršu već krajem 19. stoljeća i početkom 20. stoljeća ulaže velika sredstva u biološke i tehničke melioracijske radove. Najvažniji zadatak prilikom planiranja melioracija bilo kojeg erozijskog područja je zaštita zemljišta od erozije i uspostavljanje njegove plodnosti, što istovremeno znači i povećanje biljne proizvodnje. Prirodni uvjeti diktiraju koje će se mjere poduzeti da bi se to postiglo. Drugi bitan zadatak melioracija je oplemenjivanje voda. Oplemenjivanje voda znači osloboditi ih od nanosa i nametnuti im jednoličniji i ljudskim potrebama pogodniji režim otjecanja. Izvršenju ovih radova najčešće stoje na putu nepovoljni prirodni uvjeti: teren, nedostatak materijala, nedostatak puteva, nedostatak zemljišta ili njegova loša kvaliteta. Ipak najveća prepreka melioracijskim radovima čini čovjek koji živi u tim područjima. Za njega su u prvoj fazi ovi radovi najčešće nepogodni, jer mu pošumljavanja oduzimaju terene za ispašu koji, ma koliko bili loši, ipak predstavljaju izvor prihoda. U našoj kulturi mogu se vidjeti primitivni načini obrane zemljišta od erozije i kao što su kose brazde preko strmih njiva (radi odvođenja vode) i žive ograde. Ima mjera koje narod odavno upotrebljava, a koje i sada važe kao efikasne: to su konturno oranje i terasiranje. (Lujić 1973)

Tehnički radovi obuhvaćaju:

1. osiguranje podnožja narušene padine, da se zajamči uporište i nova ravnoteža padine;
2. plansko odvođenje površinske vode, da bi se spriječilo brazdanje padine ili odvodnje podzemne vode, koja uzrokuje klizanje;
3. ruševne dijelove padine treba odstraniti škarpiranjem, a prevjesne rubove odrona izravnati i zaobliti te posjeći drveće uz rubove, jer ono, kad je vjetrovito vrijeme, labavi i rahli padinu.

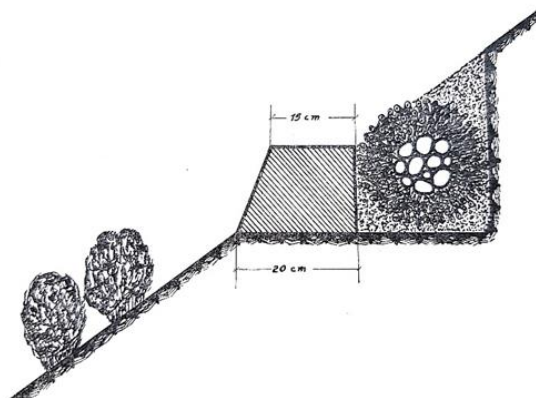
### 4.2.1. Vodoravni zidići protiv ispiranje prema Rosiću

Ovi zidići se sastoje od betonskih elemenata koji se izrađuju na pogodnom mjestu odakle se prenose na mjesto uporabe. Postavljaju se duž izohipse tako da ispod njih ostane otprilike 1/3 padine. Njihov temelj može biti izliven na licu mjesta ili sastavljen od elemenata. Kroz zidić cijelom dužinom prolazi kanal u koji s gornje strane kroz razmake između elemenata dolazi slivna voda s padine. Taj kanal na svaka 2 m ima otvor kroz koji voda izlazi na nizbrdnu stranu. Na uzbrdnoj strani iza zida se napravi zaplav od kamena koji se skupi sa padine (slika 4). Kroz zaplav prolazi voda, a na njemu se zadržavaju čestice pijeska i zemlje koje dolaze s vodom. Tako se stvara novi sloj zemljišta s umanjenim padom koji se lako pokriva vegetacijom. Zbog toga ovi zidići imaju i meliorativan i regulacijski karakter (Lujčić 1973).



Slika 4. Vodoravni zidić protiv ispiranja po Rosiću (Izvor: Lujčić 1973)

Rosić je predložio još jedan tip zidića protiv ispiranja koji se također gradi od betonskih elemenata. Manjih su dimenzija i obično služe kao dopuna prethodnim. To su mali vodoravni zidići (slika 5). Oni se sastoje od samo jednog reda betonskih elemenata, koji se slažu jedan pored drugog na iskopan zasjek duž izohipse (Lujčić 1973).



Slika 5. Mali vodoravni zidić protiv ispiranja po Rosiću (Izvor: Lujčić 1973)

### 4.2.2. Infiltracijske bankete

Primjenjivali su se najviše u Alžiru i SAD-u, a počevši i od 1955. i na našim prostorima. Koriste se na strmim i blago nagnutim terenima. Infiltracijska banketa liči, u poprečnom profilu, na put u zasjeku sa izduženim padom od 0,5%, samo duž vanjskog ruba ima nešto izdignut nasip te tako dobiva oblik širokog kanala. Takvim banketama se izbrazdaju padine od vrha do dna na određenim razmacima koji zavise od nagiba padine. Svaka pojedina banketa je element mreže i služi za prihvaćanje vode od površinskog slivanja, usporavanju njenog kretanja i provođenja u prirodni ili umjetni recipijent. Razmaci između banketa su podešeni tako da niža banketa dođe na ono mjesto gdje voda, slivajući se niz padinu, tek što nije postigla brzinu kojom bi mogla vršiti eroziju. Izduženi pad i poprečni profil bankete su podešeni tako da voda koja u nju dođe dovoljno sporo otiče, kako bi se mogla infiltrirati, ali i dovoljno brzo da bi banketa mogla prihvatiti i provesti u recipijent svu vodu od najjačih pljuskova koji se mogu predvidjeti, a da pri tome ne dođe do preliivanja preko nasipa. Bankete se mogu postaviti horizontalno ili im se da izvjestan blagi izduženi pad.

Kod banketa treba razlikovati 4 elementa:

Razmaci između banketa- trebaju biti podešeni tako da na dijelu padine između dvije bankete ne može doći do erozije;

Dužina bankete-u SAD-u se smatra da dužina banketa ne bi trebala preći 450 m u jednom pravcu, ali čim pređe na dužinu od 300 m treba joj povećati širinu i povisiti nasip sa strane;

Uzdužni pad bankete-može se reći da je zapravo mali jer teži maksimalnoj infiltraciji i maloj brzini vode na planumu;

U poprečnom presjeku bankete razlikuju se tri velike kategorije banketa sa uzdužnim padom:

1. Alžirski tip za terene s nagibom većim od 15%;
2. Ublaženi profil koji se dijeli na dva tipa:
  - u vidu kanala za terene pod nagibom 3-15%
  - u vidu nasipa za terene ispod 3%
3. poboljšana terasa po Nikolasu za terene pod nagibom ispod 15% (Lujčić 1973).



*Slika 6. Infiltracijske bankete alžirskog tipa (Izvor: Lujčić 1973)*

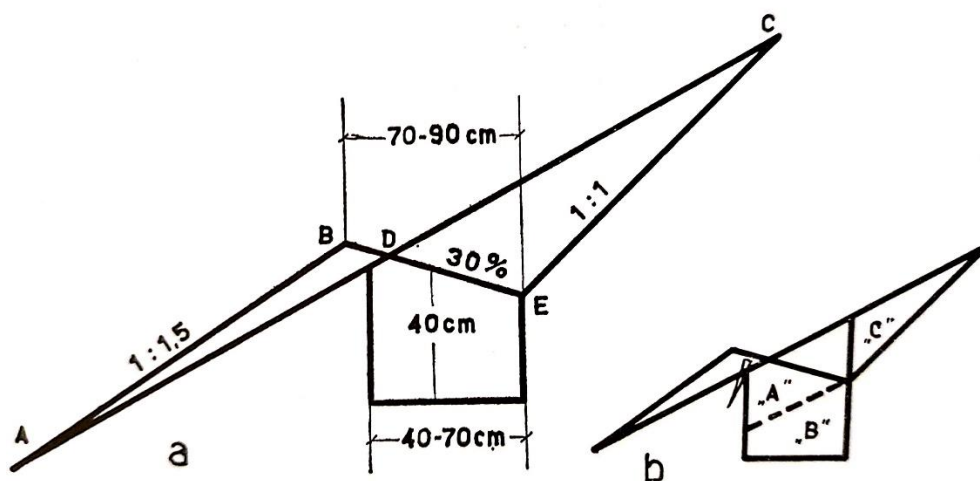
### 4.2.3. Gradoni za pošumljavanje

Upotrebljavali su se u Francuskoj već 1870.godine. Kod gradona treba razlikovati dvije funkcije:

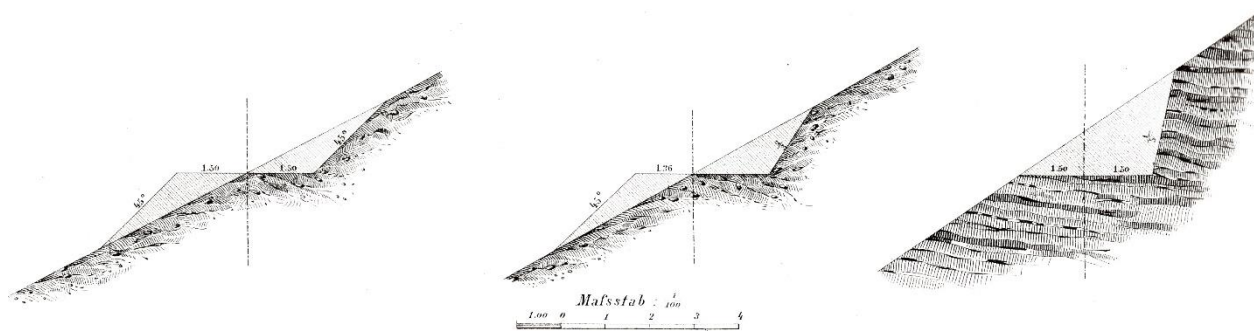
- 1.funkciju obustavljanja erozije u međuprostorima;
- 2.funkciju pripreme zemljišta za sadnju sadnica.

Istraživanjima je utvrđeno da se erozija može uspješno suzbiti gradonima rijede raspoređenim nego što se do sada u većini slučajeva činilo, te je razumno da se gradoni više razmiču jer je njihova izrada skupa. Gradoni su terase široke 70-90 cm, čiji planum je nagnut prema uzbrdnoj strani 30%. Postavljaju se na padinama u sistemu jedan ispod drugog na razmaku koje odgovara nagibu padine. Vrlo važno svojstvo gradona u vezi s njegovom funkcijom priprema zemljišta za sadnju, jest dubina obrade koja ne smije biti manja od 40 cm, mjereno na sredini planuma. Podupiranje gradona nije njegova karakteristika već nužnost pri njegovoj izradi na padinama vrlo velikih nagiba jer se tu bez podupiranja gradon ili uopće ne bi mogao izraditi, ili bi mu konstrukcijska širina bila prevelika. Gradoni kao i bankete iz osnove mijenjaju režim slivanja vode sa padina. Oni prekidaju slivanje baš u trenu kada bi ono moglo postati štetnim. Svojom dubokom obradom i kontrapadom oni stvaraju uvjete za skupljanje i veće upijanje vode i tako osiguravaju konzervaciju vlage. Osim toga, gradoni osiguravaju bočno izlivanje prekomjerne vode u recipijent.

Pošumljavanja izvršena kod nas na vrlo erodiranim terenima tokom povijesti postala su sve uspješnija, što je dovelo do toga da se ova metoda proširi i da postane najviše upotrebljavani i napouzdaniji način pošumljavanja ovakvih terena. U posljednje vrijeme njihova uporaba opada čemu je najvjerojatnije uzrok cijena koštanja. Međutim, tokom uporabe gradoni su pokazali odlične rezultate tako da cijena koštanja ne bi smijela da bude prepreka njihovoj primjeni tamo gdje oni uvjerljivo daju najbolje rezultate (Lujić 1973).



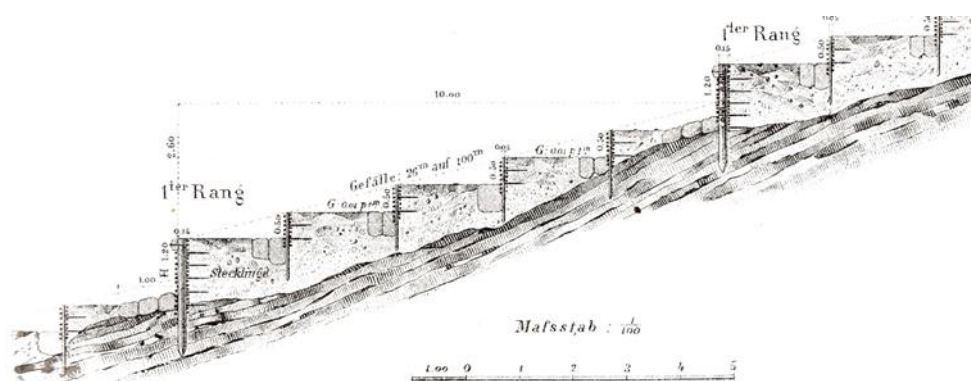
Slika 7. Način izrade gradona (Izvor: Lujić 1973)



Slika 8. Podizanje gradona na terenu (Izvor: Demontzey 1880)

#### 4.2.4. Belgijske terase za pošumljavanje

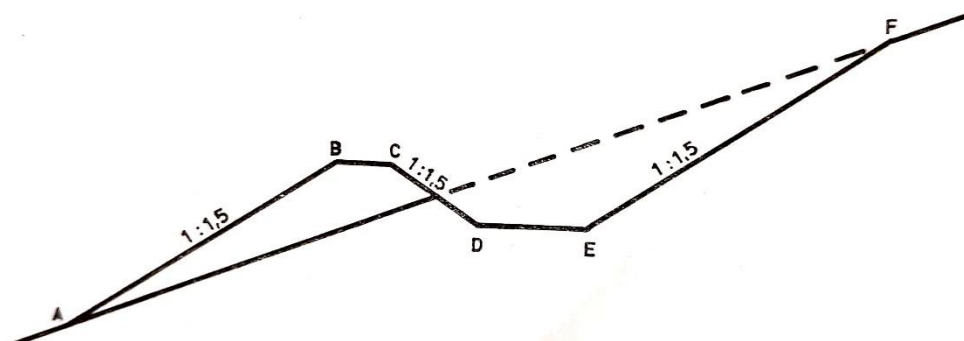
Belgijske terase slične su gradonima, a upotrebljavale su se pri pošumljavanju kamenitih i neplodnih terena u tadašnjem Belgijskom Kongu. Prvo se duž izohipse kopa neprekidan rov dubok i širok do 0,7 m. Pri kopanju se dobra zemlja odbacuje na uzbrdnu stranu, a kamenje i sterilna drobina slažu se na nizbrdnoj strani, tako da čine, više ili manje, pravilan složaj. Zatim se rov ispuni dobrom zemljom koja je iz njega izvađena ili koja se može skupiti na prostoru između dva rova. Rovovi se kopaju na razmaku od 6 m. Ovako izrađene terase pokazuju odlične uspjehe što je razumljivo, jer se u rovovima nalazi razrahljena i aerirana zemlja na kojoj biljke brzo napreduju i koja upija veće količine vode. Donji složaj učvršćuje i usporava slivanje vode (Lujčić 1973).



Slika 9. Sanacija erodibilnog terena podizanjem terasa (Izvor: Demontzey 1880)

### 4.2.5. Konturni rovovi

Konturni rovovi odavno su preporučeno sredstvo za zaustavljanje površinskog ispiranja i retenzije vode. Rovovi trebaju biti jedan od drugog na tolikom razmaku da slijevajuća voda ne može postići brzinu kojom bi počela erodirati zemljište, i taj razmak treba biti u skladu sa kapacitetom rova, posebno u slučaju ako se želi zadržati sva voda u rovu koja se slije (Lujić 1973).



Slika 10. Shematski prikaz poprečnog presjeka konturnog rova (Izvor: Lujić 1973)

#### Američki tipovi rovova

Po američkom konceptu, konturni rovovi se kopaju počevši od vododelnice pa naniže, s određenim razmakom prema njihovom kapacitetu i očekivano količini vode, a zahvaćaju sve gole površine između šuma, stjenjaka ili vododerina. Konturni rovovi ne moraju preuzeti cjelokupnu količinu vode od maksimalnog pljuska. Oni su konstruirani tako da zadrže samo jedan dio, recimo 75% vode, a da ostatak od 25% vode može se odliti u stranu bez prelijevanja preko nasipa. Svaki pojedini rov se kopa bez prekida duž izohipse, od jednog recipijenta do drugog. Dno rova treba biti u jednoj horizontalnoj ravnini. Iskopana zemlja se odbacuje na donju stranu, tako da se stvara nasip, čija kruna također treba ležati u jednoj horizontalnoj ravnini. Rov mora sa obje strane biti oslonjen na recipijent za vodu, tako da višak vode, preko svog kapaciteta, može u podužnom pravcu izliti se u njih. Na razmaku od 6-12 m svaki rov je podijeljen na odjeljke pomoću malih poprečnih nasipa tzv. ekvilizera. Ekvilizeri imaju širinu krune 21 cm i niži su za 9 cm od nasipa rova. U jednom rovu krune svih ekvilizera trebaju biti u istoj horizontalnoj ravnini.

Rovovi se dijele na odjeljke iz dva razloga:

1. Zato što rov nije cijelom svojom dužinom podjednako opterećen vodom.
2. U slučaju da rov u jednom odjeljku popusti voda će se samo iz tog odjeljka izliti u niži rov, dok će svi ostali odjeljci ostati puni.

Kod ovog tipa rova osnovno je da se voda iz prepunjenog rova ne izlijeva preko nasipa na niže, što bi dovelo do erodiranja nasipa, već da postrano struji iz odjeljka u odjeljak preko ekvilizera dok se konačno ne izlije u recipijent (Lujić 1973).

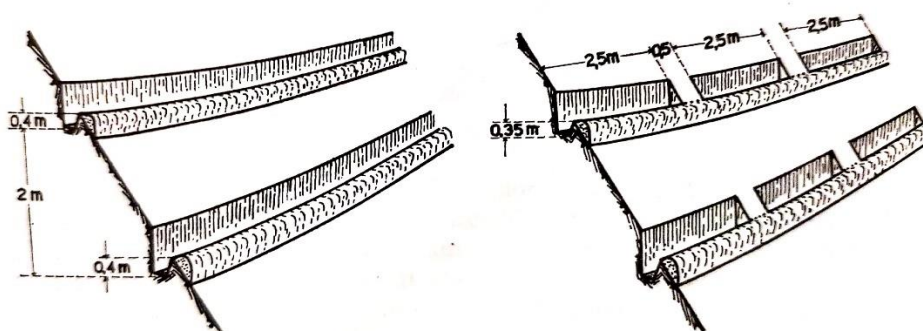




Slika 11. Detalj standardnog rova američkog tipa (Izvor: Lujić 1973)

#### Belgijski tipovi rovova

U Belgijskom Kongu su se upotrebljavale tri vrste rovova: Prvo su rađeni kontinuelni rovovi duž izohipse. Kako se vidi, iskop im ima skoro vertikalne strane, a zemlja se slaže na nizbrdnoj strani tako da formira uzdužan nasip. Kasnije se prešlo na izradu isprekidanih rovova, kod kojih se na određenim razmacima rov prekida i ostavlja dio netaknutog zemljišta, koje čini pregradu između dva odjeljka, zbog sigurnosti u slučaju provaljivanja rova. (slika 12-desna strana) Treća vrsta rova kao i prethodna treba da zadrži svu vodu od slivanja osim u slučaju izuzetno velikih pljuskova. Ipak se ovdje taj višak ne prelijeva preko nasipa nego ide duž rova do recipijenta kao i kod američkog tipa. Rovovi su dugački 2,5 m i pregrade među njima 0,5 m. Rade se na svakih 5 m horizontalnog razmaka ili 2000 m po 1 ha (Lujić 1973).

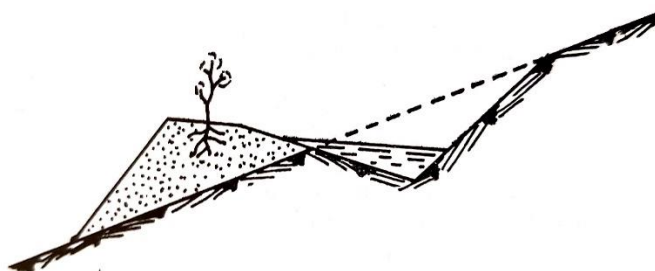


Slika 12. Belgijski tipovi konturnih rovova (Izvor: Lujić 1973)



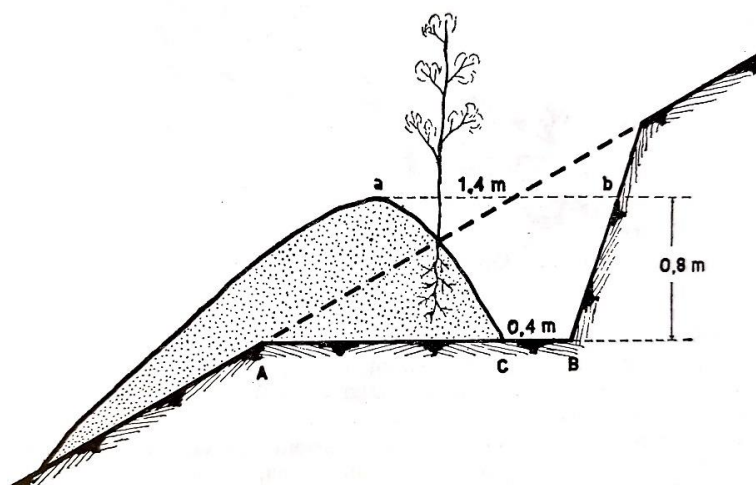
##### Sovjetski tipovi konturnih rovova

U Rusiji su se vrlo rano počeli primjenjivati konturni rovovi, već 1880.godine u okviru meliorativnih radova, koji su vršeni u Aman Kutanu blizu Samarkanda, a počelo se sa izradom rovova specijalnog oblika. Koroljkov je izradio sistem rovova trokutastog presjeka, koji su dimenzionirani tako da zadrže svu vodu koja se slijeva sa površine iznad njih. Razmak između rovova je bio 12-15 m, što je ovisilo o nagibu padine. Na padinama blažih nagiba Koroljkov je projektirao međusobno bliže kanale, a na strmijim udaljenije. Ovaj sistem je odavno izbačen iz uporabe jer nije davao dobre rezultate.



Slika 13. Presjek rova po Koroljkovu (Izvor: Lujčić 1973)

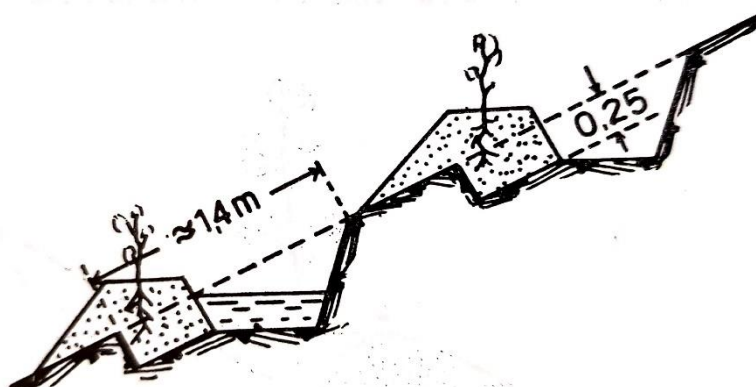
Drugi pokušaj izveo je Rauner u Aktašu kod Taškenta na nadmorskoj visini od 100-15000 m. Raunerovi rovovi su projektirani na zadržavanje dnevnog maksimuma padalina od 80 mm. On je za konstantu odredio vertikalni razmak između rovova od 6 m, pa je tako razmak između rovova mjereno po nagibu ovisno o veličini nagiba i, za razliku od američke metode i Koroljkove metode, veće na blažim padinama, a manje na strmijim. U rovu se na svakih 20 m postavlja poprečno mali nasip koji ga pregrađuje, slično ekvilizeru, ali do visine vanjskog nasipa. Funkcija ovih nasipa je da se podijeli rov u više odjeljaka da bi se u slučaju provale vanjskog nasipa u jednom odjeljku samo iz njega voda izlila naniže.



Slika 14. Presjek rova po Rauneru (Izvor: Lujčić 1973)

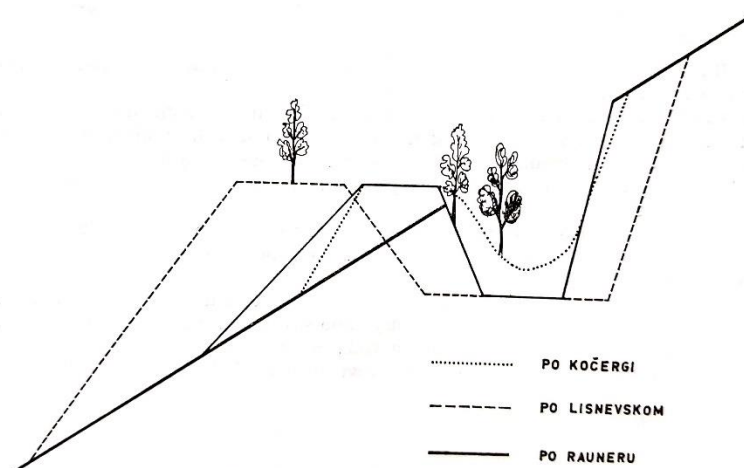
#### 4. REZULTATI ISTRAŽIVANJA S RASPRAVOM

Na Kavkazu su također vršene melioracije zemljišta uz pomoć konturnih rovova. Otuda potiče specijalan tip rova koji je izradio Lisnevski. Njegovi rovovi razlikuju se od Raunerovih znatno većim kapacitetom, što zahtjeva i veću kubaturu zemljanih radova.



Slika 15. Konturni rov po Lisnevskom (Izvor: Lujić 1973)

Od svih opisanih sovjetskih tipova rovova najbolje se pokazao Raunerov tip.



Slika 16. Usporedni pojedini tipovi sovjetskih rovova (Izvor: Lujić 1973)

Kod nas su se najbolje pokazali američki tipovi rovova te je bila preporuka za širom primjenom, naravno na terenima koji im odgovaraju (Lujić 1973).

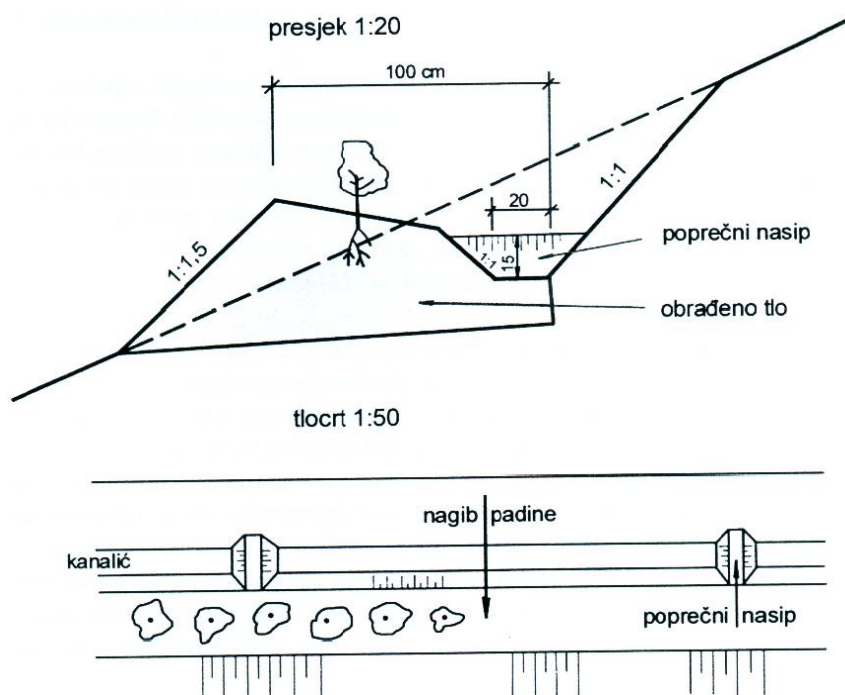
### 4.3. Tehnički melioracijski radovi danas

#### 4.3.1. Gradoni

Gradoni su neprekinuti zasjeci dugački po nekoliko kilometara. Dužina izvedbe ovisi o stanju terena, nagibu i konfiguraciji. Izvode se po izohipsama, širina varira od 0,7 do 1,1 m. Planum gradona prokopa se do dubine 40 cm, razmak gradona je 4 do 6 m, ukoliko je blaži nagib razmak gradona je 6-10 m. Cilj gradona je onemogućiti kinetičku energiju vode koja nastaje na padinama. Voda dolaskom na gradon gubi brzinu, upija se u tlo, a istovremeno se osigurava vlaga u tlu za posađene biljke.

Prednosti gradona: relativno velika površina koja je obrađena, nagnutost plohe gradona, dubinska obrada tla, jednostavna sadnja.

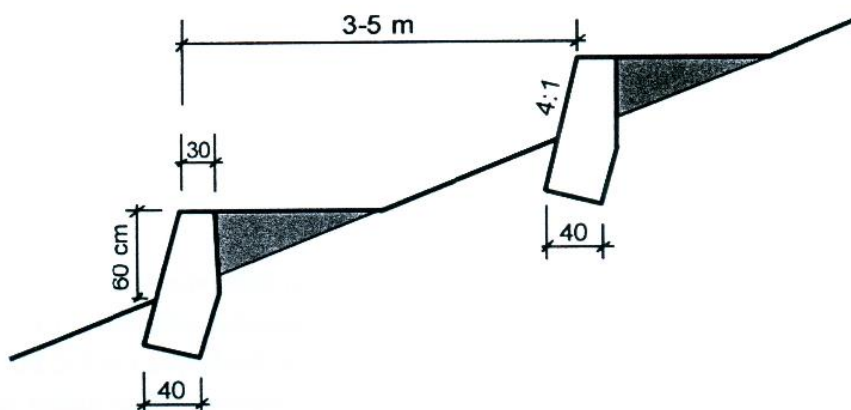
Nedostaci gradona: radi kamenitosti i stjenovitosti ograničena primjena na kršu, skupa izvedba radova (Barčić 2020).



Slika 17. Gradoni (Izvor: Barčić 2020)

### 4.3.2. Konturni zidovi i rovovi

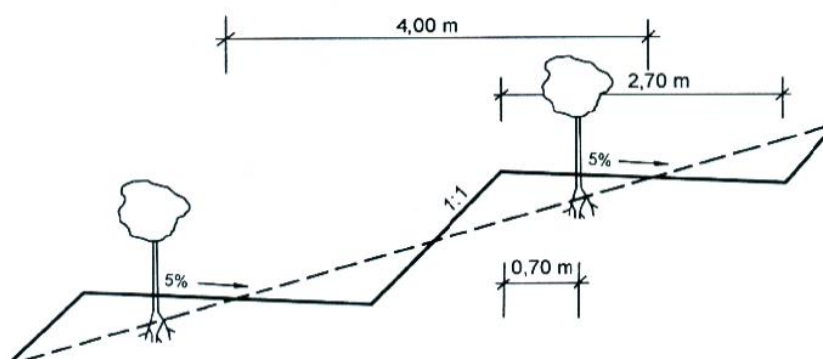
Primjenjuju se na ogoljelim terenima gdje nije moguće vršiti bilo kakvu obradu tla, niti neposrednu biljnu proizvodnju. Konturni zidovi su 40-60 cm visine, postavljeni u nizovima na razmaku od 3-5 m. Namjena im je prekidanje površinskog toka vode i zadržavanje čestica tla pokrenutih erozijom. Na kršu je predviđena sadnja pionirskih vrsta grmlja i drveća, te zatravljivanje (Barčić 2020).



Slika 18. Konturni zidovi (Izvor: Barčić 2020)

### 4.3.3. Terasa

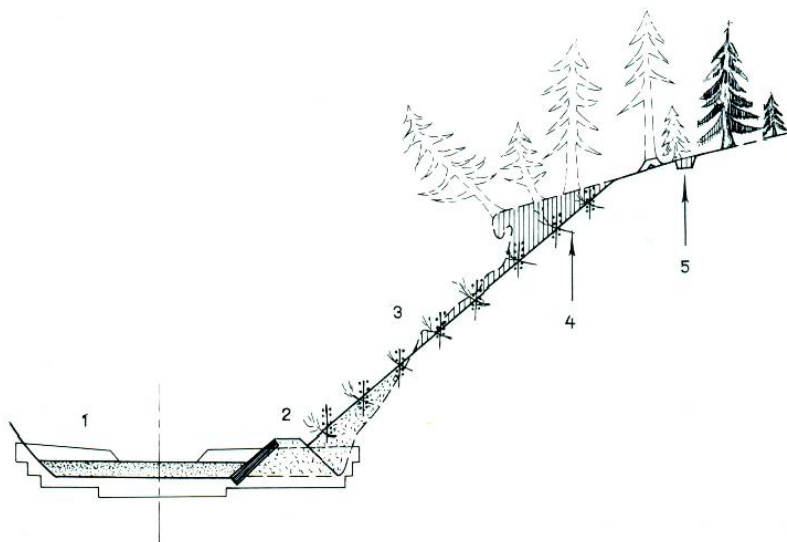
Terasa označavaju sustav blago nagnutih obrađenih površina, pola u zasjeku, a pola u nasipu. Pokosi terasa se osiguravaju zatravljivanjem ili suhozidom. Predviđene su za manje nagibe terena (ne preko 30%) i bonitetno kvalitetnija tla prikladna za intenzivan uzgoj poljoprivrednih kultura (Barčić 2020).



Slika 19. Terasa (Izvor: Barčić 2020)

### 4.3.4. Konsolidacijske pregrade

Osobito zahtjevni su tehnički i građevinski radovi na podizanju konsolidacijskih pregrada. Konsolidacijske pregrade koriste se za utvrđivanje i vezanje nestabilnih padina i erodibilna zemljišta. Djelovanje vode (podzemno i nadzemno) uzrokuje pojavu klizišta i stvaranja erozijskih brazda (dubokih jaraka). Pregrade zaustavljaju žarišta bujičnog erozivnog djelovanja. (Barčić 2020)



*Slika 20. Konsolidacijske pregrade (Izvor: Barčić 2020)*

### 4.4. Biološki melioracijski radovi tokom povijesti

Vegetacijski radovi za biološko vezivanje i ozelenjavanje ogoljelih tala su se uvijek obavljani nakon izvršenih tehničkih melioracijskih radova. Kako bi se što bolje zaštitila padina od nepovoljnih erozijskih i bujičnih djelovanja, prema Ražneru (1980) koristile su se sljedeće metode vezivanja tla:

#### 4.4.1. Isprepletanje padina živim popletima u nizovima

Isprepletalo se u vodoravnim ili kosim nizovima, povezanim ili isprekidanim, u razmaku od 1 – 2 – 3 m. Popleti se pletu od živih vrbovih grana ili se oživljuju ključicama. Treba upotrebljavati vrste koje odgovaraju staništu. Slaba je strana popleta što, osobito na suhu i kamenitu tlu, uskoro poslije početnog uspjeha počnu sahnuti i propadati.

#### 4.4.2. Kordonska sadnja

Kordonska sadnja daje bolje rezultate. U iskopane police širine 30 – 40 cm polažu se jednogodišnje zakorjenjene reznice ili sadnice, gusto jedna do druge. Police se pažljivo zasipaju iskopanom zemljom iz iduće gornje police. Rad se odvija postepeno, odozdo prema vrhu padine.

#### 4.4.3. Metoda živih četaka

Razvila se iz kordonske sadnje. Ona se u novije vrijeme korisno primjenjuje, osobito umjesto pletera, jer je jeftinija i uspješnija. Po padini se kopaju vodoravne police širine 70 cm, na koje se unakrst stavljaju u dva reda 1 m dugi prutovi vrbovih grana, te drugog grmlja, koje ima sposobnost regeneracije, tako da iz police viri samo po 5 cm prutova. Police se zasipaju na isti način kao i kod kordonske sadnje. Teži tip četaka slaže se na deblje granje i oblice, koje se polažu na police. Budući da su dugi prutovi reznica u vezi s vlažnijim slojevima zemlje, oni bolje ozelene i brzo vežu tlo čvrsto razvijenim korijenjem.

#### 4.4.4. Zatravljanje na prostirku

Zatravljuje se na prostirku od slame, rijeđe sijena. Vrlo je brz, jeftin i uspješan suvremeni način vezivanja i utvrđivanja golih kosina, ugroženih erozijom. Posebno je prikladan i za pozelenjavanje visokih usjeka i nasipa suvremenih prometnica. Radi se po metodi Austrijanca Schiechtla, koja je brzo udomaćena i kod nas: Na kosinu, koju želimo pozeleniti, prostremo oko 150 – 250 g navlažene slame po m<sup>3</sup>, tek toliko da je tlo rahlo prekriveno. U prostirku se

#### 4. REZULTATI ISTRAŽIVANJA S RASPRAVOM

---

zatim zasje mješavina sjemenja raznih trava i umjetnog gnojiva (40 g sjemenja + 40 g gnojiva, po m<sup>2</sup>), nakon čega se sve popraska bitumensko-vodnom emulzijom u omjeru 1:3, koja će već poslije 2 – 3 sata vezati prostirku uz zemljište i onemogućavati joj skliznuće niz kosinu. Emulzija sa više od 25 % bitumena sprečava klijanje sjemenja. Prskanje se izvodi strojnim (prenosivim ili prevoznim) prskalicama. Postupak se može provoditi, već prema prilikama, od sredine ili kraja travnja do početka ili sredine rujna, najbolje tokom lipnja, ali svakako po suhom vremenu. U protivnom slučaju oborinska će voda rastopiti i otplaviti emulziju.

Zemljič (1980) navodi da je djelovanje prostirke je višestrano:

1. štiti od mehaničkih učinaka, sprečavajući otpuhivanje, spiranje, otkotrljavanje (posebno lepirnjača) i odnošenje sjemenja (ptice);
2. poboljšava mikroklimu ublažavanjem temperaturnih krajnosti, sprečavanjem isušivanja i zaleđivanja tala te povećanjem i zadržavanjem vlage, čime se poboljšava klijanje sjemenja;
3. zadržava umjetno gnojivo unutar slame te ga prilikom oborina postupno predaje u prikladnoj koncentraciji, korisnoj za bilje, tako da je tokom prve godine obično dovoljno samo jedno dodatno gnojenje.

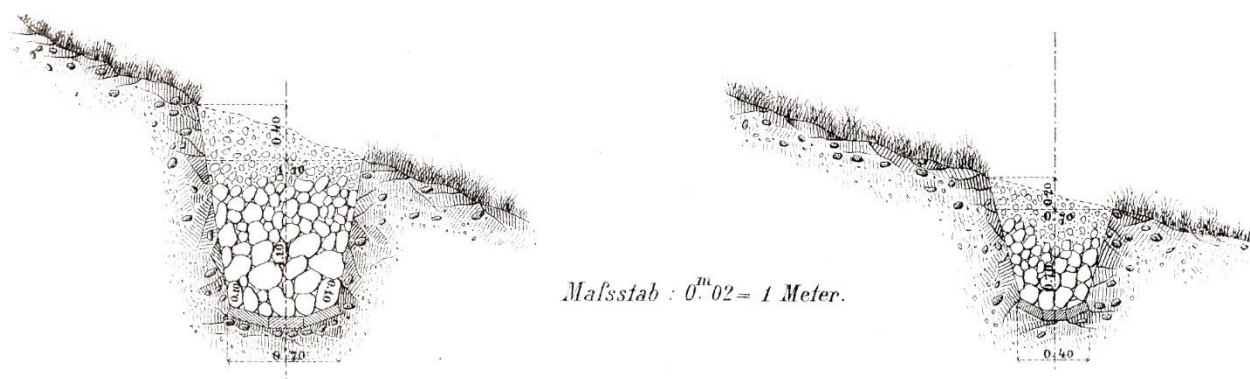
### 4.5. Biološki melioracijski radovi danas

#### 4.5.1. Pošumljavanje

U današnjim okolnostima gdje se uz područje sredozemnog krša vežu pojmovi devastacije i degradacije, potrebno je u melioracijskom smislu razmatrati uspješne i brze mogućnosti obnove šuma, tj. pošumljivanja šumskog zemljišta. Da bi se ti problemi riješili primjenjuje se podrivanje kao pripremna faza u pošumljivanju krškoga područja (Tomašević 1994). Ovdje je ključna prva ili prvih nekoliko vegetacijskih godina radi zakorijenjivanja i prilagodbe na vrlo nepovoljne stanišne uvjete (suša, suncožar, posolica). U tom smislu podrivanje utječe na fizikalno-kemijske odnose u tlu jer razbija pokoricu i zbijeno tlo, te razrahljuje tlo. Za uspješan rast mladih biljaka potrebno je da u tlu vladaju određeni uvjeti kako bi se korijenovom sustavu omogućilo nesmetano primanje kisika, vode i hraniva iz tla. Idealno je kada 50% od ukupnog volumena tla predstavljaju krute čestice, a 50% pore za zrak i vodu (Filipović i dr. 1998). U zbijenim tlima smanjuje se postotak mikropora u tlu i kapacitet tla za zrak, te postotak makropora i sposobnost upijanja vode. Istovremno radi zbijenog tla smanjuje se rast i prirast biljaka, poglavito za vrijeme sušnog razdoblja što je često na sredozemnom području krša. Učinkovitost primjene podrivanja može se povećati ukoliko se početni tehnički radovi izvode u proljetno-ljetnom razdoblju, a sadnja sadnica (biološki radovi) u kasnu jesen. Brazde ili podrivi položene su okomito na smjer dominantnog vjetra. Na istraživanom području radi se o buri (puše iz sjeveroistočnog i istočnog kvadranta). Kamenje ostalo s obje strane brazde služi kao zaštita sadnicama u prvom redu od jakih udara vjetra, istovremeno se u brazdi prikuplja i više oborinske vode.

Površine predviđene za pošumljavanje i obnovu:

- krške goleti;
- devastirane i degradirane šume;
- šikare i makije na kršu.



Slika 21. Priprema za biološku melioraciju i dreniranje terena (Izvor: Demontzey 1880)



#### 4. REZULTATI ISTRAŽIVANJA S RASPRAVOM

---

Koraci pri pošumljavanju:

- odabiranje površina za pošumljivanje;
- određivanje vremena pošumljivanja;
- izbor vrste za pošumljivanje;
- odabir načina pošumljivanja;
- priprema tla;
- određivanje prostornog rasporeda i broja biljaka.

Nakon pošumljavanja, pristupamo njezi šuma:

- radovi na zaštiti šumskih kultura;
- obrada tla (šumske plantaže);
- popunjavanje šumskih kultura i plantaža;
- čišćenje i prorjeđivanje;
- primjena mjera za povećanje kakvoće i proizvodnosti (rezanje grana, formiranje krošanja..)

Izbor vrsta drveća za pošumljavanje:

- za područje eumediterana
  - Abies cephalonica*
  - Abies pinsapo*
  - Cedrus sp.*
  - Celtis australis*
  - Cupressus sp.*
  - Fraxinus ornus*
  - Laurus nobilis*
  - Olea oleaster*
  - Pinus sp.*
  - Quercus ilex*
- za područje submediterana
  - Celtis australis*
  - Fraxinus ornus*
  - Quercus pubescens*
  - Ostrya carpinifolia*
  - Pinus nigra*
- za područje kontinentalnog krša
  - Abies alba*
  - Picea abies*
  - Pinus nigra*
  - Pinus sylvestris*
  - Pinus strobus*
  - Pseudotsuga menziesii*

### Pošumljavanje sjetvom

To je vrsta umjetnog pomlađivanje koje je najbližije prirodnom. Osnovni zahtjevi prije sjetve su klijavost, kvaliteta, porijeklo, vrijeme sjetve, edafski uvjeti, zaštita ponika. Potrebno je obratiti pozornost na pionirske vrste: *Pinus halepensis*, *Pinus nigra*, *Pinus pinaster*, *Pinus pinea*, *Pinus brutia*, *Fraxinus ornus*, *Celtis australis*, *Picea abies*, *Pinus sylvestris*.

Sjetva omaške se izvodi na kamenitim krškim terenima s oskudnom vegetacijom krajem ljeta ili početkom jeseni, izvodi se bez obrade tla, upotrebljava se najuspješnije u područjima gdje alepski bor dolazi autohtono. Vrste za umjetnu obnovu (sjetva omaške): hrast medunac 500-700 kg/ha, hrast crnika 400-600 kg/ha, obična bukva 80-100 kg/ha, obična jela 60-80 kg/ha. Vrste za pošumljivanje (sjetva omaške): crni bor 3-5 kg/ha, alepski i primorski bor 3-5 kg/ha.

Sjetva na krpe se radi u zasjeni vegetacije gdje se prekopa i usitni zemlja na površini do 40 cm promjera i 25 – 30 cm dubine; lagano sjeme (alepski, primorski bor) sije se na dubinu od najviše 3 cm, teško sjeme (hrast crnika, medunac) na dubinu od 6 – 8 cm. Kvaliteta i dubina sjemena je bitna zbog ekoloških uvjeta na kršu.

Sjetva u gnijezda ili kuverte: može se primjeniti na flišnim ili napuštenim poljoprivrednim terenima koji se mogu dublje obraditi; jame se kopaju u slojnicama, veličine 1x1 m, zemlja se prekopa u proljeće na dubinu od 25 – 30 cm, sjetva se vrši u dvije brazde.

Sjetva na ubod ili pod motiku se koristi na kršu za sjetvu teškog sjemena, a izvodi se sadiljem; pozornost na svojstva tla i njegovu kvalitetu.

Sjetva na opožarenim površinama se upotrebljava na mediteranskom području krša gdje ima tla, ali je vegetacija devastirana (pr. garizi); površina se kontrolirano zapali i zatim se prekopa tlo na dubinu od 5-10 cm tj. pripremi za sjetvu.

Ekološka sjetva je pogodna za pošumljavanje velikih površina, izabire se manja reprezentativna površina i zatim se posiju omaške razne vrste sjemena; nakon sjetve promatra se uspjeh i održanje pojedinih vrsta (Barčić 2020).

### Pošumljavanje sadnjom

Pošumljavanje sadnjom se vrši sadnicama iz rasadničarska proizvodnja (kontroliramo kvalitetu sadnog materijala, starost sadnica, vrijeme sadnje, način sadnje). Prilikom sadnje bitna su nam biološka svojstva i ekološki zahtjevi vrste, edafski uvjeti na terenu, uvjeti podneblja, izbor mjesta sadnje. Vrste za umjetnu obnovu pošumljavanjem: hrast medunac i hrast crnika 10 000-15 000 kom/ha, obična bukva 10 000-15 000 kom/ha, obična jela 8 000-12 000 kom/ha. Vrste za pošumljivanje: crni bor 2000-2500 kom/ha, alepski i primorski bor 2000-2500 kom/ha, obični bor 2000-2500 kom/ha, obična smreka 2500-3000 kom/ha, borovac 1300-2000 kom/ha, ariši 1200- 1800 kom/ha.

#### 4. REZULTATI ISTRAŽIVANJA S RASPRAVOM

---

Načini i metode sadnje:

Obrada tla za potrebe pošumljivanja predstavlja svaki mehanički zahvat u pedosferu s ciljem: stvaranja antropogenog (kulturnog) sloja tla, stvaranja povoljnih vodozračnih odnosa, stvaranja za biljku povoljnih mikroklimatskih uvjeta (akumulacija, konzervacija, odvodnja) i pozitivnog utjecaja na fizikalni, kemijski i biološki kompleks tla.

Sadnja u jame : jame se kopaju na dubinu od 40 cm i promjera 40x40 cm, biljka treba biti posađena toliko duboko koliko je bila u šumskom rasadniku; biljka se zaštićuje od zasipavanja tlom okolnim kamenjem istovremeno kamenje zaštićuje od pojačane evaporacije.

Sadnja u jarke se upotrebljava na krškim padinama s dovoljno tla, iskopani jarci su duljine 1,5-2,5 m, široki 20-25 cm, duboki 30-35 cm, biljke se sade u međusobnom razmaku od 0,5 m.

Sadnja na gradone se primjenjuje na flišnim terenima te rastresitom tlu.

Kordon sadnja se upotrebljava na veoma strmim terenima. Po slojnici se kopa zasjek čiji planum je nagnut prema strmini 20-30%, te se tlo obrađuje na dubinu 30 i širinu 20 cm.

Podrivanje ili ripiranje se najviše primjenjuje, a najbolji se rezultati postižu teškim strojevima. Pripremu staništa najbolje je raditi u proljeće, a sadnju u jesen radi povoljnih ekoloških i edafskih uvjeta. Podrivanje ima utjecaj na fizikalnokemijska svojstva tla, te popravljiva vodo-zračni režim kod tala na kršu. Izvodi sena onim terenima gdje reljefni uvjeti to dozvoljavaju i gdje matični supstrat (stijena) ne izlazi na površinu. Dubina podrivanog sloja tla je između 50-100 cm, najčešće 70-80 cm (Barčić 2020).

### 4.5.2. Šumskouzgojni radovi jednostavne biološke produkcije

1. Pripremni radovi za obnovu sastojina (uklanjanje podrasta i grmlja, čišćenje tla od korova, rahljenje tla, površinsko odvodnjavanje, njega podmlatka i mladika pod zastorom stare sastojine);
2. Sjetva šumskog sjemena i sadnja šumskog sadnog materijala (sjetva, sadnja, popunjavanje nedovoljno obnovljenih šuma i šumskog zemljišta);
3. Radovi na njezi sastojina (poboljšanje edafskih uvjeta, zaštita mlade sastojine od korova, njega podmlatka i mladika, čišćenje sastojina, prorjeđivanje sastojina);
4. Radovi na obnovi i njezi degradiranih sastojina (resurekcijska sječa, njega trijebljenjem izbojaka i dr);
5. Doznaka stabala;
6. Zaštita šuma (čuvanje šuma, zaštita šuma od požara, zaštita mlade sastojine od štetne faune);
7. Prosijecanje i održavanje prosjeka;
8. Izrada šumsko-gospodarske osnove (Barčić 2020).

### 4.6. Sustavi uređenja bujica

Osim tehničkih i šumarsko – bioloških melioracijskih radova, poseban značaj imaju i gospodarske mjere za uređenje bujičnih područja. One se temelje na spoznaji da šumsko i pašnjačko gospodarstvo odlučno utječu na vodno – gospodarski režim cijeloga vodosabirnog područja. Taj utjecaj može biti povoljan i nepovoljan. Nepravilnost šumskog gospodarenja i neracionalno pašnjačko gospodarenje, koje slabi ili čak uništava zaštitni biljni pokrov, ima često kobne posljedice, jer se gospodarske pogreške istom kasnije odražuju u oslabljenom vodnom režimu.

U vezi sa složenošću problematike uređenja bujičnih tokova razrađeni su različiti sustavi uređenja, a u odnosu na koncepciju antierozijskog djelovanja ističu se: klasični europski sustav, francuski sustav, njemački sustav, ruski sustav ili sustav organizacije teritorija, talijanski sustav ili sustav brdskih bonifikacija i američki sustav ili sustav integralnih melioracija. Postoji još i europski sustav ili sustav uređenja bujica prema profesoru S. Rosiću. U ovaj sustav ulazi u novije vrijeme aplikacija i modifikacija američkog sustava integralnih melioracija. S obzirom na današnja stremljenja naše naučne misli i prakse, sve više se smatraju naše naučne misli i prakse, sve više se smatraju ispravnim i aplikativnim, u našim uvjetima, načini borbe protiv erozije i bujičnih poplava po sustavu integralnih melioracija. U tom smislu ovaj sustav zaslužuje određenu pažnju i interpretaciju.

Sustav integralnih melioracija ima za cilj omogućavanje u slivnom ili erozijskom području istovremenog korištenja zemljišta i vode te tako unaprijedi privredu stanovništva takvog kraja, čime će biti zajamčen njegov opstanak i poboljšanje bilo oštećeno i ugroženo erozijom, ono mora biti u stanju prehraniti stanovništvo koje se nalazi na njemu i da omogući pravilan i stalan razvoj privrede. U sustavu integralnih melioracija, za razliku od drugih, prvi put se sreće zamisao da je borba protiv erozije i bujičnih tokova ne samo sastavni dio borbe za konzervaciju voda, te borbe protiv suše, za izvlačenje pasivnih krajeva iz njihove privredne zaostalosti. Ovakva zamisao predstavlja novi kvalitetni skok, koji je otvorio nove perspektive u zajedničkoj borbi svih ljudi protiv erozije tla. Od suzbijanja posljedica erozije i bujičnih poplava i tzv. pasivne obrane, ovim sustavom se prelazi na kompleksno uređenje slivova kroz aktivno razbijanje lanca stihije, koju čine erozijske sile, poplave i suše. Saznanje da erozija, poplave i suša, čine uzajamno organski povezanu cjelinu, predstavlja moćno oružje u rukama čovjeka. Eliminirati ma koji od tri prisutna problema, znači prekinuti lanac kalamitetskih pojava, koje se krajnje štetno održavaju po privredu zemlje u vidu životnih i materijalnih gubitaka. Najčešće se upotrebljavaju ove mjere i radovi: konturno-pojasna obrada zemljišta; sjetva i sadnja kultura u plodorede; melioracije pašnjaka; izrada travnih vodo-puteva i sl. Šumske površine se također njeguju i koriste prema zahtjevima općeg plana.

U borbi protiv erozije i bujičnih poplava u sklopu suvremenog sustava integralnih melioracija i postavljenog plana, jedno od vrlo važnih mjesta zauzima podizanje malih vodenih akumulacija. Ove akumulacije predstavljaju jedan od najadekvatnijih načina za istovremenu borbu protiv erozije, poaplava i suše. Ovakvim objektima omogućeno je izravnavanje godišnjeg bilansa voda; eliminacija suše i njenih negativnih posljedica; stabilizacija plana prinosa i uzgoj stoke, te konačno borba protiv poplava kao opće karakteristike brdsko-

#### 4. REZULTATI ISTRAŽIVANJA S RASPRAVOM

---

planinskih područja.

Pored navedenih radova, u okviru sustava integralnih melioracija primjenjuju se i druge uobičajene mjere i radovi: regulacijski, retencijski, akumulacijski i konzervacijski karakter i značaj (Jevtić 1980). Rad na uređenju bujica obuhvaća faze rada na:

1. projektiranje
2. izvođenje radova
3. održavanje objekata.

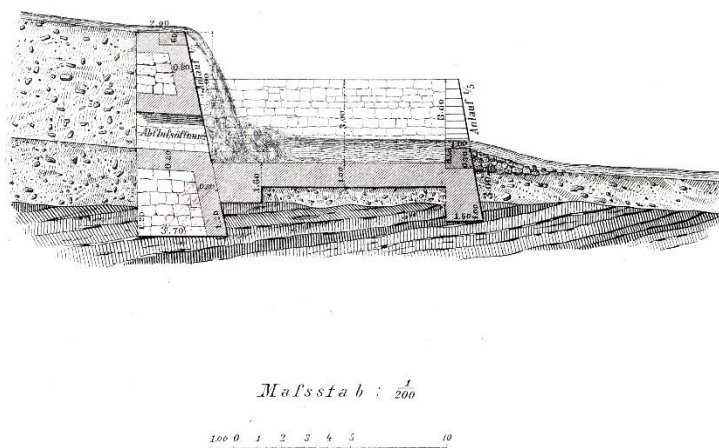
Za smirivanje bujičnih procesa izvode se radovi i u slivu i u koritu. I jedni i drugi obuhvaćaju tehničke i biološke radove koje su Vančetović i dr. (1968) te Vančetović (1971) opisali u idućim poglavljima.

### 4.6.1. Radovi u slivu - tehnički

Tehnički radovi u slivu imaju za cilj spriječiti naglo otjecanje vode, zaustaviti njeno erozijsko djelovanje i pripreme terena za podizanje šumskih i poljoprivrednih kultura.

#### Konturni rustikalni zidići od kamena

Oni se izvode na terenima sa većim nagibom, gdje je zemljište vrlo erodirano, izbrazdano i izjaružano sa izdrobljenim i usitnjenim materijalom na površini. Zidići se podižu od kamena koji se nalazi na licu mjesta i u neposrednoj blizini. Visina zidića iznosi oko pola metra ili više. Iza zidića voda kasnije nanese materijal i pripremi zemljište za pošumljavanje. Na taj način ozelene se površine gdje je zemljište bilo potpuno isprano.



Slika 22. Projektiranje konturnih zidova na terenu (Izvor: Demontzey 1880)

#### Rustikalne pregradice od kamena

Rade se u jaružicama, od kamena koji se nalazi u neposrednoj blizini. Zidanje ovakvih pregradica ne iziskuje nikakvu posebnu obradu kamena. Visina im je oko 1 m. Ove se pregradice ubrzo zapunjavaju materijalom koji transportira voda ili umjetnim škarpiranjem strmih obala i nabacivanjem materijala.

#### Konturne terase i terasice

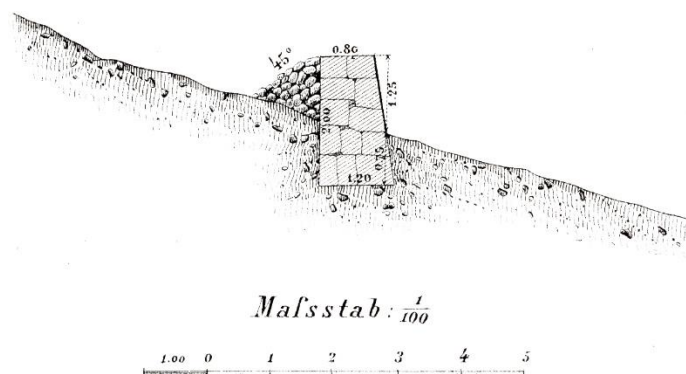
Njihova izrada je dvojaka. Terasa široke 2–6 m rađene su najčešće na poljoprivrednim zemljištima sa manjim nagibom, gdje voda spire gornji sloj zemljišta, a sa ciljem da se spriječi erozija i zemljište pripremi za razne kulture i podizanje voćnjaka i vinograda. Konturne zemljane terase širine od 0,6–1 m (gradoni), rađeni su na zemljištima sa strmijim nagibom, gdje je erozija već djelovala. Gdje je teren strm i terasa se ne može održati, a da ne

## 4. REZULTATI ISTRAŽIVANJA S RASPRAVOM

bi bio prekinut njihov kontinuitet, terasica se može poduprijeti sa rustikalnim zidićima od kamena ili pleterima. Ovakve terase (gradoni), isključivo služe za pošumljavanje, a cilj im je da zadrže vlagu i stvore povoljnije uvjete za podizanje, rast i razvoj šumskih sadnica.

### Konturni rovovi

Rade se na brdskim terenima s ciljem sprečavanja naglog otjecanja vode i erozije zemljišta, zadržavanja vlage zemljišta, a time se stvaraju mogućnosti podizanja poljoprivrednih i šumskih kultura. Na nekim terenima kombinira se izrada konturnih rovova sa izradom gradona. Pri vrhu sliva radi se konturni rov da zadrži vodu, a nizvodno se rade gradoni. Kod izrade konturnih rovova naročito je važno paziti da se oni ne izvode na zemljištu koje pokazuje znakove klizanja. Izrada konturnih rovova se zbog skupoće izrade više zamjenjivala izradom konturnih terasica (gradonima).



Slika 23. Projektiranje konturnog rova na terenu (Izvor: Demontzey 1880)

### Pleteri

Izrada pletera ima višestruku primjenu. Kod izrade gradona na strmijim terenima pleteri služe za podupiranje nasipa da se ne osipa. Kod manjih jaružica pleteri se upotrebljavaju za izradu pregradica. Ove pregradice se grade od jednostrukog ili dvostrukog pletera. Pregradice od pletera rade se i u kombinaciji sa izradom garnisaža u koju svrhu se pleteri rade od svježeg vrbovog pruća s namjerom da se oživi, tj. zakorijeni (živi pleteri). Pleteri se izvode i kao naperi (dupli pleteri ispunjeni kamenjem), za zaštitu obala i u druge razne svrhe. Prema Lujiću (1973) zemljaste brazde i vododerine do dubine od 1,5-2 m obavezno se škarpiraju, odnosno rubovi im se skrate čime im se dubina smanji. Po potrebi se prije škrapanja izrade ukopani pleteri ili zidići, a međuprostori se zasiju travom ili se odmah zasade sadnice šumskog drveća. Šumsko drveće ili šiblje sadi se samo u koritima vododerina kojima sliv nije veći od 3-4 ha. Ako je sliv veći, onda se u vododerinama prilikom jakih pljuskova skuplja mnogo vode, koja krivudajući između stabla podriva obale i produbljuje vododerinu sve dok iz korijena ne izvadi i posljednje stablo.





*Slika 24. Pleterima tretirana vododerina malog sliva je škarpirana, a zatim su na zaplavim su na zaplavima sađene listače i borovi (Izvor: Lujić 1973)*

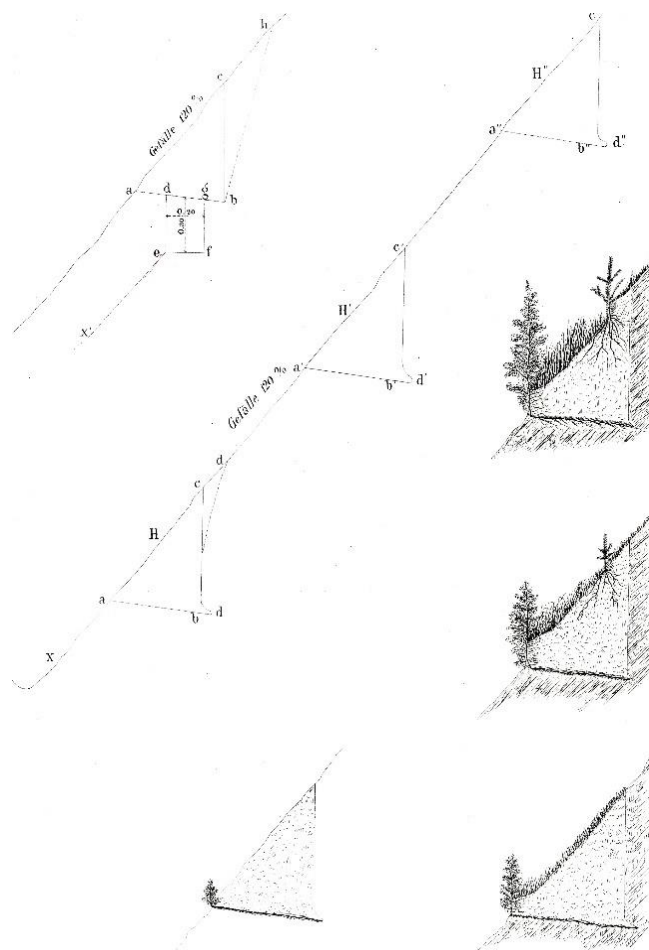
### Škarpe

Škarpiranje obala često dolazi pri primjeni u dubokim jarugama sa vrlo strmim obalama, da bi se ubrzao proces rušenja tih obala, a materijl iz obale upotrijebio za stvaranje aplava iza pregradica, čime se stvara mogućnost pošumljavanja naplavima i obala.

Pored ovoga u cilju pošumljavanja i kod melioracija pašnjaka izrađuju se i **konturne brazdice**.

##### 4.6.2. Radovi u slivu - biološki

Biološki radovi imaju trostruku ulogu: suzbijanje erozije zemljišta, povećanje produktivnosti zemljišta i proizvodnju šumskih i poljoprivrednih proizvoda. U biološke radove spadaju: pošumljavanje (šumskim drvećem i grmljem), melioracija šuma i šikara (resurekcijska sječa u cilju obnove šuma), melioracija pašnjaka, podizanje voćnjaka, vinograda i drugih poljoprivrednih kultura, te podizanje umjetnih livada (zatravljanje).



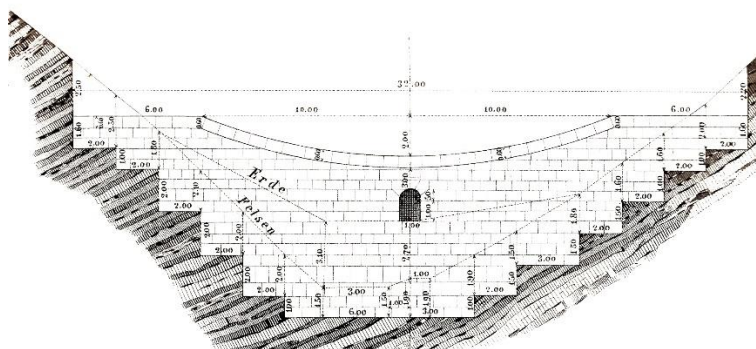
Slika 25. Prikaz biološke melioracije na terenu s izrazitim nagibom (Izvor: Demontzey 1880)

### 4.6.3. Radovi u koritu - tehnički

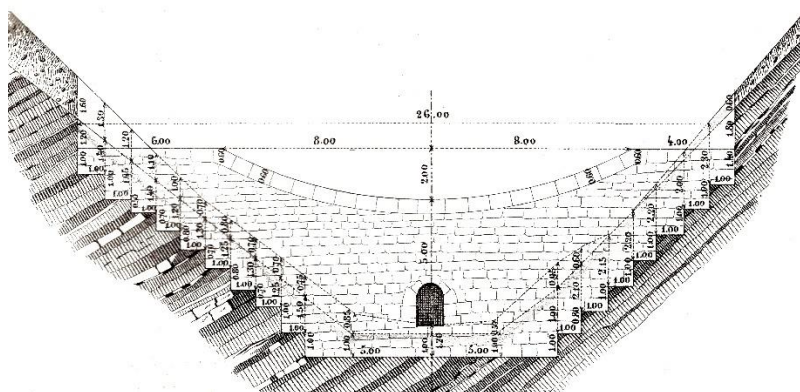
U koritu se projektiraju poprečni objekti za smanjenje pada i brzine protoka vode, za konsolidaciju obala, za zadržavanje nanosa, kao i za zaustavljanje klizanja zemljišta i regulaciju donjih tokova korita. To su slijedeći objekti i radovi:

#### Pregrade

Cilj podizanja pregrada je trojak: konsolidacija dna i obale korita, zadržavanje nanosa i smanjenje podužnog pada radi ublažavanja brzine i transportne snage vode. U nekim slučajevima glavna svrha pregrada je konsolidacija dna i obala korita. To su konsolidacijske pregrade. U nekim slučajevima osnovni cilj im je zadržati što veće količine nanosa i imaju karakter deponijskih objekata. Najčešće pregrade imaju za cilj i konsolidaciju korita i zadržavanje nanosa, a u svim slučajevima one djeluju na ublažavanje pada i smanjivanje brzine vode u vodotoku.

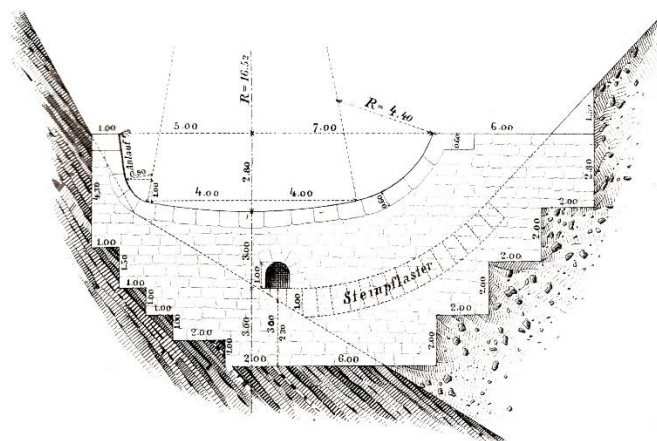


Slika 26. Konsolidacijska pregrada s ispustom za vodu pri vrhu pregrade (Izvor: Demontzey 1880)



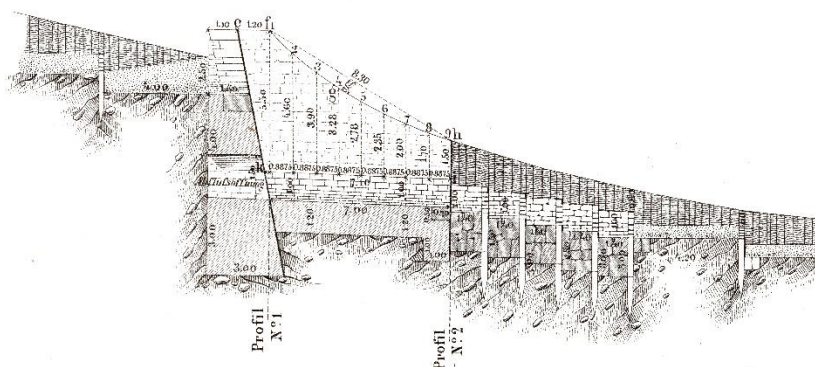
Slika 27. Konsolidacijska pregrada s ispustom za vodu pri dnu pregrade (Izvor: Demontzey 1880)

## 4. REZULTATI ISTRAŽIVANJA S RASPRAVOM



Slika 28. Konsolidacijska pregrada u usjeku ( Izvor: Demontzey 1880)

U izradi pregrada upotrebljavaju se razni materijali u raznim kombinacijama. To su prvenstveno kameni suhozidi, kamen s cementnim vezivima, kameni žičani sanduci (gabioni), betonske pregrade, zemljane pregrade, od pletera te razne kombinacije istih. Vrsta pregradnih zidova i upotreba materijala zavisna je od namjene pregrade i njene visine, kao i od raspoloživog materijala. Danas se sve više koristi izrada betonskih pregrada radi manjih troškova rada i materijala te jednostavnosti i brzine izrade.



Slika 29. Bočni profil pregrade s elementima gradnje (Izvor: Demontzey 1880)

### Kinete

Izrađuju se u svrhu regulacije i korekcije donjih tokova korita. Najvećim dijelom one su zidane od kamena sa cementnim vezivom, kamenom u suho (suhozidi) te betonske kinete, danas već gotovo betonski profili. U praksi je potvrđeno da u slučaju šireg korita, bolje djeluju kinete duplog profila. Ovakvi profili odgovaraju zato, što su u bujičnim koritima najčešće male i srednje vode, dok veće vode dolaze povremeno u sezoni topljenja snijega ili za obilnih oborina. Užim se profilom namijenjenim malim vodama lako transportiraju materijali, stalno čisti i održava korito.

Od ostalih objekata i radova još se mogu susresti **drenažni rovovi, kaskade.**

### **4.6.4. Radovi u koritu – biološki**

Biološki radovi su isti kao i kod radova u slivu. Ovdje valja spomenuti veliki problem koji se odnosi na očuvanje izvedenih radova posebice kod pošumljavanja. Često nakon uspješnih bioloških mjera sanacije čovjek svojim neracionalnim metodama sječe i puštanjem stoke uništi sav trud i uložena sredstva.

### 5. ZAKLJUČAK

Prema Lujiću (1973), po dosadašnjem stanju i načinima iskorištavanja zemljišta, mi ćemo imati sve više goleti i degradiranih šumskih površina zato jer se sa velike većine naših poljoprivrednih i šumskih zemljišta na dosadašnji način uzimaju godišnji prinosi, ona postepeno gube svoju vrijednost, te prijeti opasnost da se u kranjoj liniji za kraće ili duže vrijeme pretvore u napuštene bezvrijedne goleti. Na svim tim površinama trebalo bi što prije, ne samo pristupiti melioracijskim radovima, nego i bitnoj izmjeni sadašnjeg načina iskorištavanja poljoprivrednih i šumskih zemljišta. Melioracijski radovi trebaju biti organizirani, široki i povezani, te se stoga zakonskim odredbama, nalaženjem novih organizacijskih formi i izvršenjem raznih, neophodnih pripremnih radova, mora za njih stvoriti pogodna atmosfera. Zaštita zemljišta od erozije i uređenje bujica su područja djelatnosti koje su povezane sa svim granama privrede i na njih utječu direktno ili indirektno, kao što i obrnuto sve ostale privredne grane utječu na obim i uspjeh melioracijskih radova. Prema Zakonu o poljoprivrednom zemljištu (28.05.2022.), po članku 11.(NN 57/22) Mjere zaštite poljoprivrednog zemljišta u svrhu zaštite od erozije vodom i vjetrom su: zabrana skidanja humusnog, odnosno oraničnog sloja površine poljoprivrednog zemljišta, održavanje rudina, podizanje vjetrozaštitnih pojaseva, zatravnjivanje i sadnja višegodišnjeg bilja. Uz taj Zakon, trebalo bi riješiti problem razgraničenja poljoprivrednih od šumskih zemljišta; drugim riječima, da se odrede granični nagibi terena do kojih se može ratariti bez ograničenja, zatim do kojih se nagiba može ratariti uz primjenu protiverozijskih mjera, dalje, gdje je granica za iskorištavanje zemljišta u vidu višegodišnjih travnatih i drvenastih poljoprivrednih kultura, te, iznad kojeg graničnog nagiba se zemljište može iskorištavati samo putem šumskih kultura. Bez ovakvog razgraničenja uvijek će biti namjernih i nenamjernih zloupotreba zemljišta.

Nadalje, važan dio je da se definiraju smjernice za stvaranje specijaliziranih službi za planiranje i izvršavanje melioracijskih radova. Ta služba bi trebala raditi najracionalnije što može, i ne bi se smjela postaviti samo na princip rentabiliteta.

Ne treba zanemariti činjenicu da je suzbijanje erozije daleko šira domena nego što je domena rada sadašnjih vodoprivrednih organizacija jer ove organizacije većinom rade na onim mjestima na kojima se događaju velike štete, kao što je slučaj u bujičnim područjima. Međutim, štete koje nastaju uslijed slabo vidne ubrzane erozije koja zahvaća velika prostranstva, također su vrlo velike. Kada rad erozije postane vidljiv, ona će već daleko odmaći, suzbijanje će biti teže, a radovi će se slabije isplatiti. Zbog toga je na površinama zahvaćenim slabijim vidovima erozije bar isto toliko nužno odmah raditi kao i na površinama napadnutim jače razvijenom erozijom. Površine na kojima erozija hara, ali još nije vidljiva, zahtjevaju odmah intervenciju koja bi bila izvedena u pravo vrijeme, bila bi najjeftinija jer bi se u najvećem broju slučajeva svela na administrativne mjere, i najrentabilnija jer bi sačuvala i osigurala trajno iskorištavanje zemljišta koja su još dosta plodna.

Uz te mjere za borbu protiv erozije na većim površinama, potrebno je uključiti lokalne zajednice, osmisliti dobre propagande i više uključiti mladih s entuzijazmom koji se može upotrijebiti tako da pomaže zajednici.

Melioracije krša su velika potreba današnjice, a u bliskoj budućnosti ta potreba će biti još veća, te se mora što prije pristupiti melioracijskim radovima u većem obimu nego do sada.

Govoreći o melioracijama na krškim terenima, Ugrenović navodi da „nikada u našoj povijesti mogućnost za povećanje melioracijskih zahvata nije bila tolika kao danas“. Melioracijama se mora pristupiti na širokom frontu vezivanjem i zaštitom zemljišta od erozije, pošumljavanjem i melioracijama postojećih degradiranih šuma, ali uvijek u skladu sa cjelokupnim privrednim razvojem kraja u kojem se ti radovi izvršavaju. To nameće vrlo ozbiljno planiranje mjera koje će se poduzeti i potrebu za postajanjem jednom koordinacijskog tijela koje će planirane mjere uskladiti sa općim privrednim razvojem tog kraja.

Erodirano područje poslije melioracija treba pružiti čovjeku koji tamo živi solidnu mogućnost ishrane i privređivanja, a da mu pri tome bude osigurano, po mogućnosti rentabilno, trajno iskorištavanje zemljišta i vode. Rješenja trebaju biti uklađena sa privrednim i društvenim smjernicama tog kraja, a također sa prilikama u kojima narod živi, sa njegovim navikama i shvaćanjima. Sve to čini da su melioracije erodiranog kraja ne samo tehnički i biološki problem, nego također ekonomski, pravni i socijano demografski (Lujčić 1973)

No, s obzirom na sve navedene uvjete, melioracijama na kršu trebamo pristupati svugdje, gdje za to postoje prirodni uvjeti i ekonomska opravdanost.



## LITERATURA

1. Anić, I., 2020.: Uzgajanje šuma II i Silvikultura, Fakultet šumarstva i drvne tehnologije, 101-119, Zagreb
2. Barčić, D., 2020.-2021.: Šumske melioracije krša, Fakultet šumarstva i drvne tehnologije, 86 str, Zagreb
3. Demontzey, P., 1880.: Studien über die arbeiten der wiederbewaldung und berassung der gebirge (Atlas). Wien, Druck und Verlag von Carl Gerolds sohn. 48 str.
4. Godek, I., 1983: Erozija tla. Šumarska enciklopedija I, 516 – 522, JLZ, Zagreb
5. Horvat, A., 1945.: Pošumljavanje – uslov melioracije krša, Priroda, 1945.,3-4, str 1-5, Split
6. Horvat, A., 1951.: O nekim neposrednim zadacima istraživačkog rada na degradiranom kršu, Šumarski list, 1951., 1-2, 43-50, Zagreb
7. Jevtić, Lj., 1980.: Bujice. Šumarska enciklopedija I, 205 – 220, JLZ, Zagreb
8. Kohnke i Bertrand, R. Anson, 1972.: Konzervacija tla, 271 str., Svjetlost, Sarajevo
9. Lujčić, R., 1973.: Šumske melioracije. Šumarski fakultet Univerziteta u Beogradu, 416 str, Beograd
10. Rainer, F., 1980.: Bujice. Šumarska enciklopedija I, 205 – 220, JLZ, Zagreb
11. Rosić, S., 1980.: Bujice. Šumarska enciklopedija I, 205 – 220, JLZ, Zagreb
12. Topić, V., 2003.: Šumska vegetacija na kršu kao značajan čimbenik zaštita tla od erozije. Šumarski list, 2003.(13): 51-64, Zagreb
13. Vančetović, Ž., 1971.: Radovi na suzbijanju erozije zemljišta i bujica u SR Srbiji izvedeni od 1955. do 1968. godine i postignuti rezultati, 233 str
14. Zemljič, M., 1980.: Bujice. Šumarska enciklopedija I, 205 – 220, JLZ, Zagreb
15. Tla kao čimbenik poljoprivrede u krškoj Hrvatskoj, Geografija tla <https://geografija.hr/tla-kao-cimbenik-poljoprivrede-u-krskoj-hrvatskoj/> (2015.)
16. Zakon o poljoprivrednom zemljištu, Zakon HR, NN 20/18, 115/18, 98/19, 57/22, <https://www.zakon.hr/z/133/Zakon-o-poljoprivrednom-zemlji%C5%A1tu> (2022.)