

# Priprema staništa za sadnju sadnica crnog bora dozerom opremljenog rijačima

---

Ćaćić, Bruno

Master's thesis / Diplomski rad

2022

Degree Grantor / Ustanova koja je dodijelila akademski / stručni stupanj: **University of Zagreb, Faculty of Forestry and Wood Technology / Sveučilište u Zagrebu, Fakultet šumarstva i drvne tehnologije**

Permanent link / Trajna poveznica: <https://urn.nsk.hr/urn:nbn:hr:108:309061>

Rights / Prava: [In copyright](#) / [Zaštićeno autorskim pravom.](#)

Download date / Datum preuzimanja: **2024-12-03**



Repository / Repozitorij:

[University of Zagreb Faculty of Forestry and Wood Technology](#)



**SVEUČILIŠTE U ZAGREBU**  
**FAKULTET ŠUMARSTVA I DRVNE TEHNOLOGIJE**  
**ŠUMARSKI ODSJEK**  
**SVEUČILIŠNI DIPLOMSKI STUDIJ**  
**SMJER: TEHNIKE, TEHNOLOGIJE I MENADŽMENT U ŠUMARSTVU**

**BRUNO ČAČIĆ**

**PRIPREMA STANIŠTA ZA SADNJU SADNICA CRNOG BORA  
DOZEROM OPREMLJENOG RIJAČIMA**

**DIPLOMSKI RAD**

**ZAGREB, 2022.**

**SVEUČILIŠTE U ZAGREBU**  
**FAKULTET ŠUMARSTVA I DRVNE TEHNOLOGIJE**  
**ŠUMARSKI ODSJEK**

**PRIPREMA STANIŠTA ZA SADNJU SADNICA CRNOG BORA  
DOZEROM OPREMLJENOG RIJAČIMA**

**DIPLOMSKI RAD**

Diplomski studij: Šumarstvo

Smjer: Tehnika, tehnologija i menadžment u šumarstvu

Predmet: Mehanizacija pridobivanja drva

Ispitno povjerenstvo: 

1. doc dr.sc. Zdravko Pandur
2. prof.dr.sc. Marijan Šušnjar
3. dr.sc. Marin Bačić

Student: Bruno Čačić

JMBAG: 0068226843

Broj indeksa: 1145/20

Datum odobrenja teme:  
25.04.2022.

Datum predaje rada:  
11.12.2022.

Datum obrane rada:  
14.12.2022.

**Zagreb, studeni 2022.**

## DOKUMENTACIJSKA KARTICA

Naslov	Priprema staništa za sadnju sadnica crnog bora dozerom opremljenog rijačima
Title	Soil preparation with bulldozer and ripper for planting black pine seedlings
Autor	Bruno Čaćić
Adresa autora	Kaniška 31, Gospić
Mjesto izrade	Fakultet šumarstva i drvne tehnologije Sveučilišta u Zagrebu
Vrsta objave	Diplomski rad
Mentor	doc.dr.sc. Zdravko Pandur
Izradu rada pomogao	doc.dr.sc. Zdravko Pandur
Godina objave	2022.
Obujam	Broj stranica: 27 Broj tablica: 8 Broj slika: 19 Broj navoda literature: 12
Ključne riječi	Priprema staništa, pošumljavanje, dozer, rijači
Keywords	Soil preparation, afforestation, bulldozer, rippers
Sažetak	Svrha rada je utvrditi učinkovitost građevinskog stroja dozera opremljenog sa rijačima prilikom pripreme staništa za sadnju sadnica crnog bora. Utvrditi će se potrošnja goriva, radna dubina rijača, kapacitet obrade tla te će se usporediti učinkovitost ručne sadnje sadnica kod strojne pripreme staništa i onog staništa gdje je takav oblik pripreme izostao.



# IZJAVA O AKADEMSKOJ ČESTITOSTI

OB FŠDT 05 07

Revizija: 2

Datum: 29.04.2021.

“Izjavljujem da je ovaj diplomski rad izvorni rezultat mojega rada te da se u izradi njega nisam koristio drugim izvorima osim onih koji su u njemu navedeni.”

U Zagrebu, 14.12.2022.

---

*vlastoručni potpis*

*Bruno Čačić*

*Zahvaljujem se mentoru doc. dr. sc. Zdravku Panduru na pomoći, savjetovanju i susretljivosti prilikom izrade diplomskog rada.*

*Veliko hvala mojoj obitelji i prijateljima koji su me podržavali tijekom studiranja.*

## Sadržaj

<b>1. UVOD</b> .....	1
<b>2. CILJ ISTRAŽIVANJA</b> .....	3
<b>3. MATERIJALI ISTRAŽIVANJA</b> .....	4
<b>3.1. Crni bor (<i>Pinus nigra</i> J.F. Arnold)</b> .....	4
<b>3.2. Dozer sa rijačima</b> .....	7
3.2.1. Dozer Komatsu D65EX .....	11
3.2.2. Dimenzije dozera i ripera .....	14
<b>4. PODRUČJE ISTRAŽIVANJA</b> .....	15
<b>4.1. Stanje drvene zalihe i prirasta</b> .....	16
<b>4.2. Buduće gospodarenje</b> .....	17
4.2.1. Biološka obnova šuma .....	17
4.2.2. Etat .....	18
4.2.3. Otvorenost.....	19
<b>4.3. Značajke tla</b> .....	20
<b>5. METODE ISTRAŽIVANJA</b> .....	21
<b>5.1. Sadni materijal i radna snaga</b> .....	22
<b>6. REZULTATI ISTRAŽIVANJA SA RASPRAVOM</b> .....	23
<b>7. ZAKLJUČAK</b> .....	26
<b>8. LITERATURA</b> .....	27

## **Kazalo tablica**

Tablica 1. Prikaz zastupljenosti drveća prema drvnoj zalihi i prirastu

Tablica 2. Površine, drvne zalihe i prirasta GJ po uređajnim razredima

Tablica 3. Propisani radovi biološke obnove iz članka 28., točke 1. – 9., Zakona o šumama

Tablica 4. Propisani radovi biološke obnove iz članka 28., točke 10. – 16., Zakona o šumama

Tablica 5. Propis ukupnoga etata za I/1, I/2 polurazdoblje

Tablica 6. Propis ukupnog etata i intenziteta sječa po vrstama drveća za I/1 polurazdoblje (2015. – 2024.)

Tablica 7. Plan izgradnje šumskih prometnica (2015. – 2024.)

Tablica 8. Utrošak radnih sati, goriva i AdBlue tekućine dozera Komatsu D65EX

## **Kazalo slika**

Slika 1. Crni bor

Slika 2. Igljice crnog bora

Slika 3. Kultura crnog bora

Slika 4. Dijelovi dozera

Slika 5. Klasični dozer

Slika 6. Angldozer

Slika 7. Tiltadozer

Slika 8. Komatsu D65EX

Slika 9. Motor dozera

Slika 10. Nož dozera



Slika 11. Riperi

Slika 12. Unutrašnjost dozera

Slika 13. Dimenzije dozera

Slika 14. Dimenzije ripera

Slika 15. Karta Gospodarske jedinice „Medačke borove kulture“

Slika 16. Građa profila

Slika 17. Odjeli 73a i 75a

Slika 18. Linije sadnje i ripiranja

Slika 19. Sadnica crnog bora

# 1.UVOD

Umjetno pomlađivanje ili umjetna obnova je izmjena generacija u šumskoj sastojini sjetvom sjemena i sadnjom biljaka šumskih vrsta drveća (Anić i dr. 2018). Generativnim umjetnim pomlađivanjem nova generacija nastaje sjetvom (omaške) ili sadnjom (strojno) sjemena te sadnjom sadnica. Za sadnice se koriste čitave biljke koje mogu imati goli ili obloženi korijen. Umjetno vegetativno pomlađivanje obavlja se sadnjom biljaka čija je stabljika prikraćena, dijelovima stabljike, čitavim ili samo dijelovima korijena te pomoću povaljenica.

Umjetno pomlađivanje nije isto što i pošumljavanje. Postojeću sastojinu obnavljamo umjetnim pomlađivanjem dok pošumljavanjem podižemo odnosno osnivamo novu sastojinu koja na nekom tlu dugo nije rasla. U svrhu pošumljavanja koriste se biljke pionirskoga karaktera koje odlikuje široka eurivalencija, stalna heliofilnost (potreba za svjetlom), brza ontogeneza, rani nastup fertiliteta, kratak životni vijek, česta i bogata fruktifikacija, laka vegetativna regeneracija i brza kulminacija prirasta. Neke od najvažnijih pionirskih vrsta drveća na našem području su: crni i alepski bor, vrbe, breza, topola, crna joha te prema nekim biološkim svojstvima i ekološkim zahtjevima jaseni i smreka.

Izdržljivost crnog bora (*Pinus nigra*) u kserotermnim uvjetima je razlog za njegovu široku upotrebu u osnivanju šumskih kultura širom naše zemlje u nižim dijelovima planinskog reljefa (Oršanić, 1995). Neprocjenjivo je bitan zbog svoje otpornosti na sušne uvjete te isto tako vrlo dobro podnosi niske temperature, jake udare vjetra te zbog toga spada u jedne od najotpornijih četinjača.

Kao umjetno nastale sastojine mogu se navesti šumske kulture, intenzivne šumske kulture te šumske plantaže. Šumske kulture predstavljaju umjetno podignute sastojine sjetvom sjemena ili sadnjom sadnica, dok su intenzivne kulture nastale istim načinom, ali je prilikom osnivanja korišteno startno hranivo. Šumske plantaže nastaju isključivo sadnjom sadnica uz primjenu hraniva te raznih agrotehničkih mjera prilikom podizanja i njege.

Kod pomlađivanja, pošumljavanja, ali i podizanja kultura potrebno je obaviti pripremu tla prije samog izvođenja. Prema Grahamu i dr. (1989) pripremni radovi prilikom pošumljavanja moraju uključiti uklanjanje korovske vegetacije i pripremu tla prije sadnje.

Pod pripremom tla podrazumijevamo aktivnosti kojima stvaramo ili popravljamo trenutačne uvjete staništa. U te aktivnosti spadaju sječa prekobrojnog podrasta i grmlja, uklanjanje korovne vegetacije, rahljenje zbijenoga tla, površinska odvodnja, ograđivanje pomladne površine te postavljanje otrovnih meka.

## **2. CILJ ISTRAŽIVANJA**

Cilj je utvrditi učinkovitost i troškove sadnje sadnica crnoga bora u mješovitoj kulturi sa običnom smrekom na tlu na kojem se obavila strojna priprema tla korištenjem dozera sa gusjenicama i rijačima. Naglasak će biti na potrošnji goriva te na dnevnom učinku korištenog stroja te donijeti zaključak da li je ovakav način pripreme tla isplativ.

### 3. MATERIJALI ISTRAŽIVANJA

#### 3.1. Crni bor (*Pinus nigra* J.F. Arnold)

Crnogorično je stablo porodice borovki (*Pinaceae*) koje naraste do visine od 40 metara. Habitus je u početku života zaobljen do jajast dok u kasnijoj dobi postaje širi s gotovo vodoravnim vrhom. Ima debelu koru (10 cm), tamnosive boje koja luči velike količine smole. Rasprostire se na području južne Europe, SZ Afrike te u Maloj Aziji, a može se naći i na Krimu te Cipru. Pridolazi na nadmorskim visinama do 1600 m.

Jednodomna je vrsta. Plodonosi u starosti od 15 do 20 godina, sa punim urodom svakih 2 do 5 godina.



Slika 1. Crni bor

Iglice su kožaste i tvrde, tamnozeleno boje sa žućkastim vrhom. Linije puči su vidljive na obje strane. Na dužim izbojcima ljuskavi listovi su zaobljeni, a na kraćima nalazimo po dvije iglice u čupercima. Dimenzije se kreću 4 – 24 cm, širine 1 – 2 mm. Vazdazelene i ostaju na izbojku od 3 do 8 godina. Iglice mogu biti ravne ili srpasto savijene, napiljenog ruba sa oštro šiljastim vrhom.



Slika 2. Iglice crnoga bora

Crni bor se po svojim ekološkim zahtjevima i biološkim značajkama može svrstati u relativno brzorastuće vrste. Glede produktivnosti, nalazi se uz obični bor. Odlično podnosi sušu, proljetne mrazove te zimsku studen. Heliofilna je vrsta, međutim puno bolje podnosi zasjenu od običnog bora. Crni bor može rasti i na kamenitim terenima, s vertikalnim ili kosim pukotinama, u koje korijenje prodire i tu se razvija (Oršanić, 1995).



Crni bor je otporan na sušu, vjetrove, a ima trajno drvo bogato smolom koje se dobro obrađuje (Franjić i Škvorc, 2010). Kao takav ima veliko gospodarsko značenje u nas.



Slika 3. Kultura crnog bora

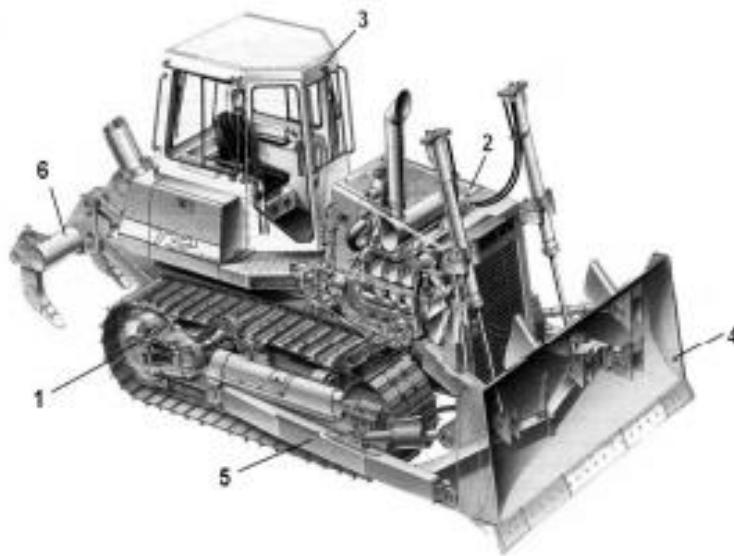
Kao što je navedeno, crni bor ima veoma dobru izdržljivost i prilagodljivost zbog čega se koristi u osnivanju kultura. Kulture crnoga bora podižu se sadnjom sadnica u izriperane pruge. Podižu se čiste i mješovite kulture te kao takve služe za proizvodnju drveta. Za osnivanje čistih crnoborovih kultura za proizvodnju drveta mogu se preporučiti sljedeći razmaci: 2 x 2 m ili 2,5 x 2,5 m (Oršanić, 1995). Preporučene količine sadnica pri sadnji u razmacima 2 x 2 m su od 2.000 do 2.500 kom/ha.

### 3.2. Dozer sa rijačima

Dozer je građevinski stroj koji služi za iskop i premještanje te guranje zemljanog materijala. Koriste se kao pomoćni strojevi (uz bagere koji su glavni) prilikom površinskih radova kopanja kao što je niveliranje terena, riperanje (razrahljivanje) ukoliko se radi na većim površinama. Na manjim površinama dozer se koristi kod izrade cesta, nasipa i usjeka, razastiranje i nabijanje materijala, čišćenje terena, rušenje i uklanjanje (uhrpavanje) drveća te sve ostale slične radove.

Dozer se sastoji od 8 glavnih cjelina:

1. Vozni uređaj
2. Pogonski motor
3. Vozačeva kabina
4. Dozerski nož (plug)
5. Nosač okvira noža sa hidrauličkim cilindrima
6. Rijač (riper)



Slika 4. Dijelovi dozera



Osnovna podjela dozera s obzirom na položaj radnog elementa glasi: klasični buldozeri, angldozeri te tiltdozeri.

Nož klasičnog dozera je okomit na uzdužnu os. To znači da je mehanički učvršćen za šasiju vozila i nema mogućnosti zasebnog horizontalnog zakretanja. Moguće je jedino podešavanje u vertikalnom segmentu (podizanje i spuštanje). Ovakav tip dozera koristi se za iskope, guranje materijala, ravnanje, čišćenje...)



Slika 5. Klasični dozer

Angldozer, kako i sama riječ kaže, ima mogućnosti zakretanja noža oko poprečne osi. Takav kosi položaj noža osigurava postranično guranje materijala pa takvi dozeri imaju veoma dobar učinak prilikom izrade zasjeka, temelja i rupa.



Slika 6. Angldozer

Kod tiltdozera je omogućeno istovremeno vertikalno i poprečno zakretanje. Može se reći da ovaj tip dozera objedinjuje značajke prva dva pa se sve više primjenjuju.



Slika 7. Tilt dozer

U svrhu šumarstva i radova na šumskom staništu dozer se koristi za pripremu ripernjem tako da razrahliti tlo i počisti sadnu površinu te tako omogućiti jednostavniju i učinkovitiju sadnju. Na taj način se biljci olakša borba sa korovom kako na tlu tako i u tlu. Pripremom se poboljšavaju vodni i zračni odnosi koji uvelike uvjetuju njezin opstanak.

Tijekom ovog istraživanja korišten je dozer Komatsu D65EX u vlasništvu Hrvatskih šuma d.o.o.



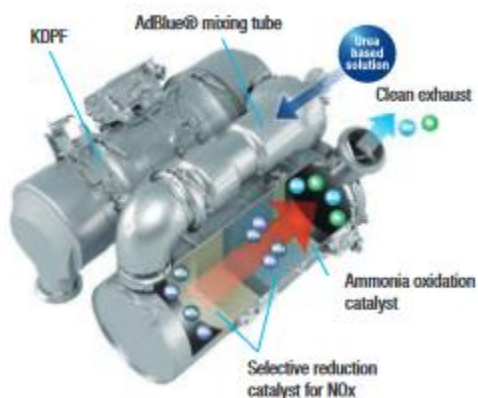
Slika 8. Komatsu D65EX

### 3.2.1. Dozer Komatsu D65EX

Istraživanje je obuhvatilo navedeni dozer kojim se vršila priprema staništa u vidu rahljenja tla, razgrtanja nagomilanog materijala te riperanja linija u kojima se obavila sadnja sadnica crnoga bora.

Snaga pogonskog motora istraživanog dozera iznosi 164 kW odnosno 220 KS pri  $1.950 \text{ min}^{-1}$ . Masa dozera iznosi 22.900 kilograma. Kapacitet noža se kreće u rasponu od 3,69 do  $5,90 \text{ m}^3$ .

Zahvaljujući snažnom i ekološki prihvatljivom motoru snižena je potrošnja goriva te je optimizirana radna snaga. Tvornički je ugrađena automatska transmisija, a Komatsu DPF filter, SCR (selektivni katalitički reduktor) smanjuju proizvodnju NOx spojeva gotovo do minimuma.



Slika 9. Motor dozera (<https://www.komatsu.eu/>)



Nož dozera je pravokutnog, zakrivljenog oblika, velike otpornosti te relativno male mase (2,4 tone). Pri izradi korišten je poseban nehrđajući čelik kako bi se zadovoljila njegova trajnost u uvjetima teških radova. Upravo zbog ovih činjenica potrošnja goriva je dodatno optimizirana, a i količina materijala sa kojom se raspolaže prilikom korištenja noža je nekoliko puta veća od klasičnoga.



Slika 10. Nož dozera

Navedeni dozer tvornički dolazi sa trokrakim rijačem, međutim po potrebi se može isključiti na dva ili jedan ovisno o vrsti zahvata i potrebama radilišta. Zahvaljujući snažnom “paralelogram” dizajnu omogućeno je ravno kretanje rijača koji su izuzetno pogodni za teške i kamenite terene. Prilikom pripreme staništa za sadnju sadnica korištena su dva rijača na radnoj dubini od 70 cm.



Slika 11. Rijači dozera.

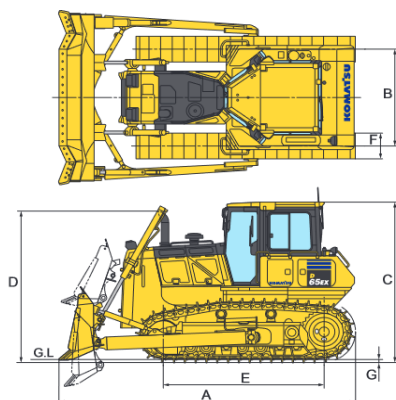
Unutrašnjost se odlikuje velikom udobnošću i odličnom preglednosti na sve radne elemente stroja. Kabina je zvučno izolirana čime je maksimalno zaštićen vozač prilikom upravljanja. Sjedalo se nalazi na sredini stroja, izrađeno je od čvrstih, ali udobnih materijala, sa zračnim podešavanjem te ugrađenim grijačem. Za potrebe ripiranja, sjedalo se može rotirati u desnu stranu pod kutem od 15° zbog čega je zamor vrata vozača smanjen te je dodatno omogućena bolja kontrola samog rijača.



Slika 12. Unutrašnjost dozera (<https://www.komatsu.eu/>)

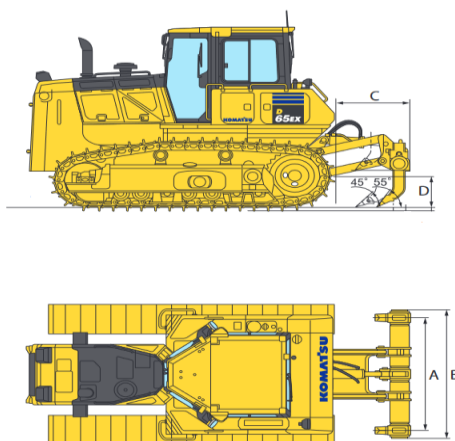
### 3.2.2. Dimenzije dozera i rijača

Ukupna dužina dozera iznosi (A) iznosi 5,49 metara, a širina (B) 1,88 metara. Visina do kabine (C) iznosi 3,16 metara, a visina do vrha hidrauličkih cilindara iznosi 2,97 metara. Razmak između osovina (E) iznosi 2,97 m. Širina gusjenica (F) je 61 cm, a visina brazdi gusjenica (G) iznosi 6,5 cm. Razmak između najniže točke dozera (bez gusjenica) i tla ("Ground clearance") iznosi 41,5 cm.



Slika 13. Dimenzije dozera (<https://www.komatsu.eu/>)

Težina rijača je 1930 kilograma bez hidraulične kontrolne jedinice. Širina rijača od noža do noža (A) je 1,9 m, dok je širina kompletnog rijača sa nosačima (B) 2,17 m. Ukupna dužina (C) iznosi 1,34 m. Visina rijača (D) iznosi 70 cm te je moguće njegovo podešavanje za rad po kutom od 45° i 55°.



Slika 14. Dimenzije ripera (<https://www.komatsu.eu/>)

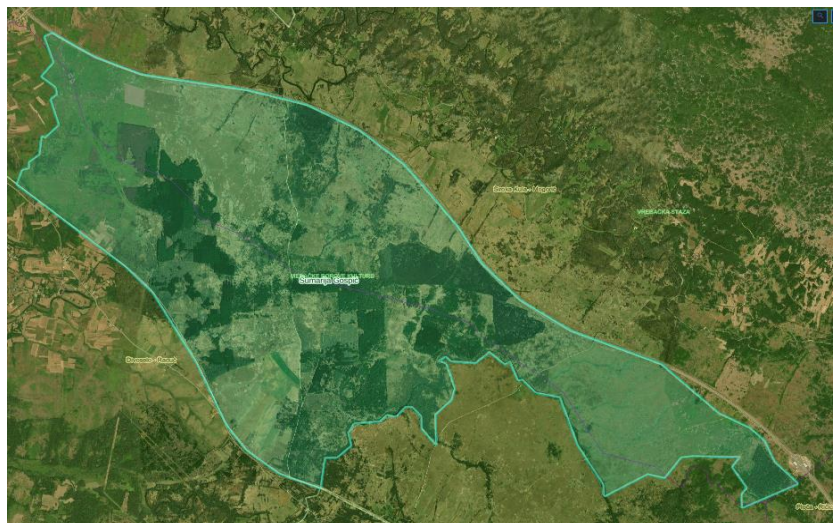
## 4. PODRUČJE ISTRAŽIVANJA

Lokaliteti koji su obuhvatili istraživanje spadaju pod gospodarsku jedinicu „Medačke borove kulture“ koja je na području Ličko – senjske županije. Gospodarskom jedinicom gospodare Hrvatske šume d.o.o., šumarija Gospić.

Gospodarska jedinica (GJ) smještena je na području Ličkoga polja i okružena je selima Mogorić, Vrebac, Bilaj, Lički Ribnik te Medak po kojemu je GJ i dobila ime. Na jugu graniči sa GJ „Visočica – Razbojna draga“ gdje je granica definirana željezničkom prugom Gospić – Medak dok je sa svih ostalih strana okružena GJ „Vrebačka staza“. Rubom protječe rječica Glamočnica sa svojim pritocima Curevci, Potrebin te Grabara koji su sezonskog karaktera. Nadmorska visina se kreće od 575 do 600 metara. Obuhvaća 90 odjela te 222 odsjeka.

Područje gospodarske jedinice „Medačke borove kulture“ rasprostire se od 15° 27' 47" do 15° 35' 56" istočne geografske dužine i od 44° 27' 27" do 44° 31' 25" istočne geografske dužine.

Površina GJ iznosi 2.319,40 ha od čega 1.250,67 ha otpada na obraslo, a 1.068,73 ha na neobraslo šumsko tlo. Ukupna drvna zaliha iznosi 173.661 m<sup>3</sup>, a godišnji tečajni prirast 4.981 m<sup>3</sup>.



Slika 15. Karta Gospodarske jedinice „Medačke borove kulture“ (<https://www.hrsume.hr/>)



## 4.1. Stanje drvene zalihe i prirasta

**Tablica 1.** Prikaz zastupljenosti drveća prema drvnoj zalihi i prirastu

Vrsta drveća	Površina	Drvena zaliha		Omjer smjese	Tečajni godišnji prirast		
	ha	m <sup>3</sup>	m <sup>3</sup> /ha	%	m <sup>3</sup>	m <sup>3</sup> /ha	%
Kitnjak		2265	3	1,3	50	0,07	2,2
OTB		393	1	0,2	5	0,01	1,3
Obična breza		369	1	0,2	20	0,03	5,4
Smreka		46804	68	27,0	1456	2,11	3,1
Bjeli bor		51225	74	29,5	1593	2,30	3,1
Crni bor		10232	15	5,9	234	0,34	2,3
Američki borovac		47688	69	27,5	1169	1,69	2,5
Europski ariš		14685	21	8,5	454	0,66	3,1
<b>UKUPNO:</b>	<b>691,15*</b>	<b>173661</b>	<b>251</b>	<b>100</b>	<b>4981</b>	<b>7,21</b>	<b>2,9</b>

**Tablica 2.** Površine, drvene zalihe i prirasta GJ po uređajnim razredima

Uređajni razred	Ophodnja	Površina	Drvena zaliha	Godišnji tečajni prirast
	godina	ha		m <sup>3</sup>
<b>Gospodarske – jednodobne sastojine-dostupno</b>				
Sjemenjača – obična breza	40	7,23	385	16
Sjemenjača – obični bor	50	20,01		
Kultura – bagrem	20	11,61		
Kultura – hrast kitnjak	120	5,84		
Kultura – obična smreka	80	90,71	15446	502
Kultura – obični bor	50	338,00	26098	814
Kultura – crni bor	80	161,96	9985	226
Kultura – američki borovac	60	46,50	13367	321
Kultura – ariš europski	60	107,65	5503	161
Šikara	-	31,68	-	-
<b>Ukupno</b>		<b>821,19</b>	<b>70784</b>	<b>2040</b>
<b>Gospodarske – jednodobne sastojine-nedostupno</b>				
Sjemenjača-hrast kitnjak	120	15,54	2265	50
Sjemenjača – obična breza	40	45,86		
Sjemenjača – obični bor	50	36,38		
Kultura – obična smreka	80	92,58	30609	932
Kultura – obični bor	50	88,88	25333	786
Kultura – crni bor	80	1,21	173	4
Kultura – američki borovac	60	113,65	35261	878
Kultura – ariš europski	60	35,38	9236	291
<b>Ukupno</b>		<b>429,48</b>	<b>102877</b>	<b>2941</b>
<b>Gospodarske – ostalo</b>				
Čistina za pošumljavanje - dostupno		13,55		
Čistina za ispašu - nedostupno		531,33		
Čistina za ispašu - dostupno		523,85		
<b>Ukupno</b>		<b>1068,73</b>		
<b>GOSPODARSKA JEDINICA - UKUPNO</b>				
<b>Ukupno - obraslo</b>		<b>1250,67</b>	<b>173661</b>	<b>4981</b>
Neobraslo proizvodno (čistina za ispašu)		1068,73		
Sveukupna proizvodna površina		2319,40		

## 4.2. Buduće gospodarenje

Gospodarenje se temelji na potrajnosti prihoda kako bi se osigurala održivost ekosustava te omogućila maksimalna korist u drvnj sirovini, ali i kroz općekorisne funkcije. Buduće gospodarenje se odnosi na polurazdoblje od 01.01.2015. do 31.12.2024. godine.

### 4.2.1. Biološka obnova šuma

**Tablica 3.** Propisani radovi biološke obnove iz članka 28., točke 1. – 9., Zakona o šumama

Skupina radova	Vrsta rada	Propis -ha
Popunjavanje, njega i čišćenje u prvom dobnom razredu jednodobnih, te prebornim i raznodobnim sastojinama	Njega pomlatka i mladika	20,01
Pošumljavanje sječina nakon čistih sječa šumskim reprodukcijским materijalom		78,74
Odabiranje i obilježavanje stabala za sječicu i obavljanje nadzora u izvršenju radova iz točke 2. Ovoga članka	Doznaka stabala	607,20
Čuvanje šuma		2329,31
Izrada šumskogospodarskih planova, te njihove revizije i obnove	Pripremni, terenski i završni radovi, izrada izvanredne revizije i godišnjeg plana	2329,31

**Tablica 4.** Propisani radovi biološke obnove iz članka 28., točke 10. – 16., Zakona o šumama

Skupina radova	Vrsta rada	Jedinica mjere	Propis
Pošumljavanje neobraslog šumskog zemljišta i podizanje plantaža brzorastućih vrsta drveća na novim površinama (pripremni radovi, sjetva i sadnja šumskoga reprodukcijskog materijala, popunjavanje)	Pošumljavanje (sjetva i sadnja)	ha	13,55
	Popunjavanje	ha	140,95
Pripremu staništa, njegu novopodignutih sastojina i kultura	Njega kultura	ha	517,88
Projektiranje, izgradnja i održavanje šumske infrastrukture	Projektiranje p.p.p. s elementima šumskih prometnica	km	11,00
	Izgradnja p.p.p. s elementima šumskih prometnica	km	11,00

#### 4.2.2. Etat

Uređajni zapisnik sadrži sve upute i smjernice gospodarenja za svaki uređajni zapisnik zasebno.

U navedenim tablicama prikazani su propisani etati za I/1, I/2 polurazdoblje po vrstama prihoda, vrstama drveća, dostupnosti te sveukupno.

**Tablica 5.** Propis ukupnoga etata za I/1, I/2 polurazdoblje

Vrsta prihoda	I/1 (2015 – 2024)		I/2 (2025 – 2034)		II (2035 – 2054)	
	Površina	Etat	Površina	Etat	Površina	Etat
	ha	m <sup>3</sup>	ha	m <sup>3</sup>	ha	m <sup>3</sup>
Glavni prihod	78,74	10523	329,15	90230		
Prethodni prihod	528,46	32617	199,31	10921		
<b>Ukupno</b>	<b>607,20</b>	<b>43140</b>	<b>528,46</b>	<b>101151</b>		

**Tablica 6.** Propis ukupnog etata i intenziteta sječa po vrstama drveća za I/1 polurazdoblje (2015. – 2024.)

Vrsta drveća	Drvena zaliha	Prirast	Etat				Intenzitet sječe	
			Glavni prihod	Prethodni prihod	Opća osnova sječa	Ukupno	Drvena zaliha	Prirast
			m <sup>3</sup>					
OTB	206	20	83			83	40,29	415,00
Obična breza	105	30	135			135	128,57	450,00
Obična smreka	46539	14420	154	10620		10774	23,15	74,72
Bijeli bor	47647	14435	434	8667		9101	19,10	63,05
Crni bor	9667	2145	136	1910		2046	21,16	95,38
Američki borovac	47688	11190	4690	9520		14210	29,80	126,99
Europski ariš	13676	3605	4891	1900		6791	49,66	188,38
<b>Ukupno</b>	<b>165528</b>	<b>45845</b>	<b>10523</b>	<b>32617</b>		<b>43140</b>	<b>26,06</b>	<b>94,10</b>
<b>Površina*</b>	<b>691,15</b>	<b>691,15</b>	<b>78,74</b>	<b>612,41</b>		<b>691,15</b>		

Ukupni etat u prvom polurazdoblju (2015. – 2024.) iznosi 43.140 m<sup>3</sup>, što je 26% drvene zalihe kultura koje su predviđene za sječu tijekom tog polurazdoblja, odnosno 94% 10 – godišnjeg prirasta.

### 4.2.3. Otvorenost

Tijekom prvog polurazdoblja planira se izgraditi dodatnih 11 kilometara protupožarnih prosjeka sa elementima šumskih cesta.

**Tablica 7.** Plan izgradnje šumskih prometnica (2015. – 2024.)

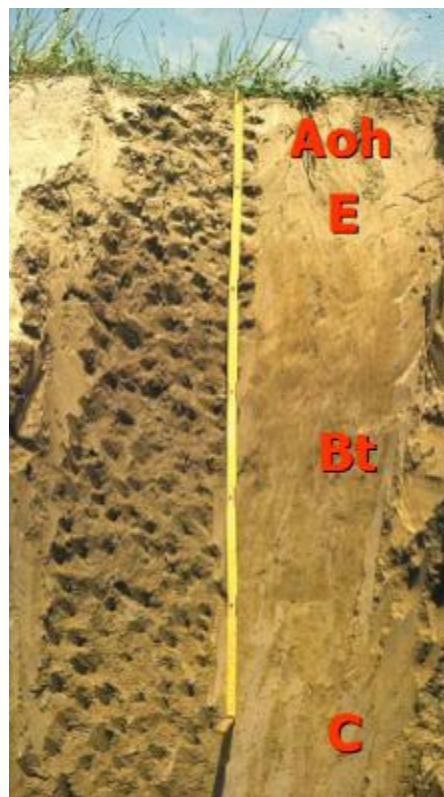
<i>Redni broj</i>	<i>Naziv prometnice</i>	<i>Prolazi kroz odjel/odsjek</i>	<i>Dužina (m)</i>
1.	MBK 51-65	51a, 52a, 52b, 53b, 64a, 65a, 66a, 66b, 66c	2700
2.	MBK 66-76	66f, 66g, 69a, 70a, 71a, 71b, 72b, 72d, 73a, 75a, 76a, 77a	2800
3.	MBK – NEDOSTUPNI DIO	13a, 13b, 18a, 18b, 19a, 19b, 19d, 20a, 20b, 20d, 20e, 21a, 21d, 21f, 22a, 22e, 23a, 23c, 24a, 24d, 27a, 28d, 28e, 28f, 29a, 29d, 30a, 31a, 32a, 33a, 34b, 35b, 36a, 36b	5500
<b>U k u p n o</b>			<b>11000</b>

Izgradnjom predviđenih šumskih prometnica otvorenost bi se povećala za dodatnih 6,77 km/1000 ha tj. sadašnja duljina od 8,74 km bi se povećala za dodatnih 11 km (ukupno 19,74 km) što znači da bi konačna otvorenost iznosila 15,78 km/1000 ha obrasle površine što predstavlja dovoljnu otvorenost gospodarske jedinice.

### 4.3. Značajke tla

Vrsta tla je lesivirano tlo odnosno luvisol. Građa profila je A–E–Bt –C. Tlo je slabo do umjereno kiselo nakon koga slijede eluvijalni horizont koji je siromašan glinom te iluvijalni, argiluvični Bt horizont. U Hrvatskoj ga nalazimo na 12,6% površine na nadmorskim visinama od 100 do 700 metara.

Lesivirana tla se razvijaju u uvjetima poluvlažne (semihumidne) do vlažne (humidne) klime sa prosječnom godišnjom temperaturom 7 – 12 °C. U sušim predjelima dolaze u kombinaciji sa kambičnim tlima, dok u humidnijima tvori kompleks sa pseudoglejnim tlima.



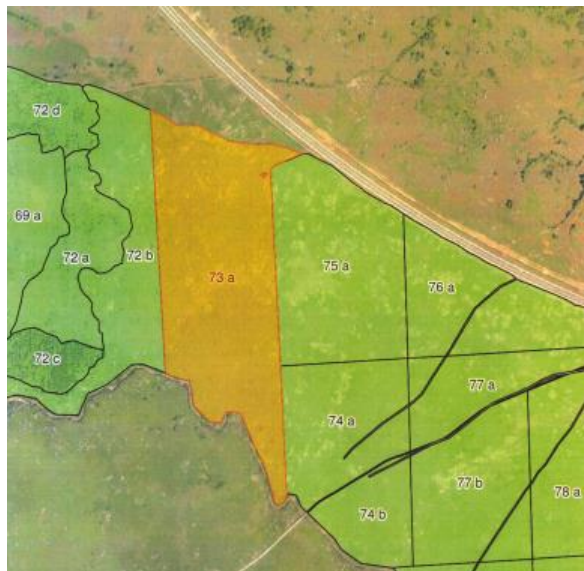
Slika 16. Građa profila

Prirodni luvisoli su načelno solidna šumska tla premda imaju slaba proizvodna svojstva. Neki od nedostataka lesiviranja su: mala stabilnost agregata, kisela reakcija, nizak sadržaj hranjiva te nizak sadržaj humusa.



## 5. METODE ISTRAŽIVANJA

Područje istraživanja obuhvatilo je dva radilišta, odjel 73a površine 22,62 ha i odjel 75a površine 26,76 ha. Navedena radilišta spadaju pod uređajni razred gospodarske kulture crnoga bora.



Slika 17. Odjeli 73a i 75a (HŠ d.o.o., Šumarija Gospić)

Provedeni radovi odvili su se u mješovitoj kulturi crnoga bora i obične smreke I. dobnog razreda na levisiranom tlu (luvisol). Teren je ravničast bez izražene kamenitosti. Nadmorska visina iznosi 580 metara. Radna dubina rijača iznosi 70 cm sa razmakom između linija ripiranja od 2 metra, razmak između sadnica je 1,5 metar. Sadnja se obavila u redovima sa gustoćom od 3 100 kom/ha.



Slika 18. Linije sadnje i ripiranja

## 5.1. Sadni materijal i radna snaga

Za sadni materijal korištene su sadnice crnog bora gologa korijena. Korištene su trogodišnje, odnosno četverogodišnje sadnice. 600 komada sadnica je 2+1 (dvije godine u sjemeništu, jednu godinu u rastilištu), dok je 2.500 komada 1+3 (godina u sjemeništu, tri u rastilištu).



Slika 19. Sadnica crnog bora

Prema normativu radne snage planirano vrijeme obavljanja radova iznosilo je 1.210 radnih dana od čega je odrađeno 875. Prosječan trošak po radniku iznosio je 793 kn/rd uz 549 vaučera. Od ručnih alata korišteni su motika, kramp te budak.

## 6. REZULTATI ISTRAŽIVANJA SA RASPRAVOM

Kao što je prethodno navedeno, ripiranje i sadnja sadnica crnog bora provedeni su na dva šumska odjela (73a i 75a) tokom mjeseca veljače i ožujka 2022. godine. Ripiranje je obavljeno sa dozerom Komatsu D65EX čija je potrošnja goriva određena na temelju dnevnog utakanja goriva i odrađenih sati rada prilikom ripiranja.

**Tablica 8.** Utrošak radnih sati, goriva i AdBlue tekućine dozera Komatsu D65EX.

Dan	Datum	Stanje brojila (rh)	Sati rada - efektivno (h)	Utočeno gorivo (l)	Utočena količina AdBlue (l)
1.	23.02.2022.	2138	6		
2.	24.02.2022.	2145	7	200	20
3.	25.02.2022.	2152	1	150	
4.	26.02.2022.	2159	7		
5.	28.02.2022.	2168	8	400	
6.	01.03.2022.	2176	8		
7.	02.03.2022.	2183	7		
8.	03.03.2022.	2192	8	390	
9.	04.03.2022.	2200	8		20
10.	05.03.2022.	2208	8	400	
11.	07.03.2022.	2216	8		
12.	08.03.2022.	2225	9	400	5
13.	09.03.2022.	2230	5		
14.	10.03.2022.	2239	9		
15.	11.03.2022.	2248	9	400	10
16.	14.03.2022.	2254	6	500	
17.	16.03.2022.	2262	8		
18.	17.03.2022.	2267	5		
19.	18.03.2022.	2275	8		25
20.	21.03.2022.	2283	8	400	
21.	22.03.2022.	2290	7		
22.	23.03.2022.	2301	8	200	
23.	24.03.2022.	2312	8	200	
<b>Ukupno</b>			<b>167</b>	<b>3640</b>	<b>80</b>

Prema podacima u tablici 8. navedeni dozer je na istraživanim radilištima radio ukupno 23 radna dana, odnosno za ripiranje dva odsjeka (73a i 75a) ukupne površine 49,38 ha bilo mu je potrebno 167 radnih sati. Ukupno je u dozer tijekom obavljanja ripiranja utočeno 3.640 litara dizelskog goriva i 80 litara AdBlue tekućine. Iz prikupljenih podataka



dobiva se da je potrošnja goriva istraživanog stroja iznosila 21,8 litara po radnom satu, dok je potrošnja AdBlue tekućine iznosila 0,48 litara po radnom satu.

Radni učinak istraživanog dozera iznosi 2,15 ha po radnom danu, odnosno 0,3 ha po radnom satu. Utrošena količina dizelskog goriva iznosi 73,7 litara po hektaru, a potrošnja AdBlue tekućine 1,62 litre po hektaru.

Pregledom tablica financijskih i naturalnih pokazatelja dobivenih od poduzeća Hrvatske šume d.o.o. u čijem je vlasništvu istraživani dozer, ukupni prosječni trošak za veljaču i ožujak 2022 godine iznosi 588,33 odnosno 522,48 kuna po radnom satu stroja što je u prosjeku oko 550 kuna po radnom satu. Na temelju toga proizlazi da ukupna cijena ripiranja za oba odsjeka iznosi približno 91.850,00 kuna ili 1.860,00 kuna po hektaru.

Vlahoviček (2018) u svom radu navodi cijenu strojne pripreme staništa ripanjem u vrijednosti od 8.125,00 kuna po hektaru. Pri tome naglašava kako je to minimalna cijena troškova strojne pripreme staništa jer u pogledu radova pošumljivanja koji se provode u Hrvatskoj ta cijena može dosežati čak i do 20.000 kuna. Razlog tome je razvedenost reljefa u Hrvatskoj kao i povezanost i pristupačnost pošumljivanja na otocima. Dodatni transport strojeva na otoke i s otoka je uvelike povećao cijenu koštanja strojne izvedbe.

Sadnja sadnica crnog bora obavljena je ručno u jarke koji su prethodno sa dozerom bili izriperani. Prema normativu poduzeća Hrvatske šume d.o.o. planirano je da se ručna sadnja obavi sa 1424 radnik-dana pri čemu je dnevna norma radnika za sadnju 108 komada. Trošak šumskog radnika koji obavlja sadnju iznosi 793,00 kune po radnik-danu, odnosno 7,34 kune po jednoj posađenoj sadnici. Po jedinici površine (ha) sađeno je 3100 komada sadnica pri čemu je na oba istraživana odsjeka posađeno približno 153.000 komada sadnica. Na temelju tih podataka ukupni trošak ručne sadnje na površini oba odjela od 49,38 ha iznosi 1.123.020,00 kuna, odnosno 22.742,40 kuna po hektaru.

Vlahoviček (2018) navodi cijene ručne sadnje sadnica obloženog korijena u iznosima od 3,09 do 6,41 kuna po sadnici što ovisi o dodatnim radnjama prilikom same sadnje kao što je npr. postavljanje štitnika oko sadnice u svrhu zaštite od životinja.

Ukupni trošak koji se odnosi na pripremu staništa riperaanjem dozerom te ručnom sadnjom sadnica za istraživano radilište iznosi 24.602,00 kuna po hektaru, odnosno ukupno za oba odsjeka 1.214.846,76 kuna.

Lazdina i dr. (2019) navode trošak strojne sadnje na tresetnim tlima u Latviji u iznosu od 3400 do 4200 kuna po hektaru (preračunato iz eura, 450 – 550 €/ha) što je višestruko manji iznos od troška dobivenog prilikom provedbe ovog istraživanja. I naravno uz izostanak potrebe za prethodnim riperaanjem površine za sadnju jer se radilo o rahlom tlu. Autori dodatno zaključno navode da nije bilo značajne razlike u utrošcima vremena između ručne i strojne sadnje sadnica.

Nieuwenhuis i Egan (2002) navode da se učinkovitost strojne sadnje sadnica sa Bräcke sadilicom koja se kopča na kran građevinskog bagera kreće od 180 do 300 sadnica na sat, ovisno o uvjetima na terenu. Prema tome, ako je dnevna norma za jednog radnika 108 sadnica, ovaj stroj mijenja najmanje 10 radnika što značajno pojeftinjuje, ali i ubrzava rad.

## 7. ZAKLJUČAK

Pošumljavanjem stvaramo novu sastojinu sadnjom pionirskih vrsta drveća koje će tijekom vremena prirodno, sukladno sukcesiji, pripremiti stanište za pridolazak konačnih, klimatogenih zajednica određenih vrsta za konkretno stanište. U ovom slučaju crni bor vrši ulogu pionira. Međutim, ukoliko se vrši podizanje kultura s ciljem ostvarivanja velike količine drvne zalihe u kratkom vremenu poželjno je koristiti brzorastuće vrste ali u skladu sa ekološkim značajkama određenog područja. Za istraživanu Gospodarsku jedinicu crni bor je optimalan jer ima odgovarajuće stanišne uvjete.

Svemu navedenom prvenstveno prethodi detaljna analiza trenutnog stanja sadne površine te organizacija potrebne mehanizacije, sadnog materijala te radnika.

Temeljem dobivenih rezultata može se zaključiti kako je za uspjeh pošumljavanja neophodna prethodna kvalitetna priprema staništa. Potrebno je mehanički razrahliti tlo, ukloniti prekobrajan korov te omogućiti dovoljno mjesta za razvoj korijena mlade biljke sve do trenutka kada će biti sposobna za samostalan daljnji rast.

Glavna prednost korištenja dozera sa rijačima u odnosu na ručnu pripremu staništa je skraćeno vrijeme same pripreme. Dozer ima mogućnost istovremenoga čišćenja staništa pomoću podesivog prednjeg noža te riperanja na željenoj dubini i pod željenim kutom dok je kod ručne pripreme pomoću krampa ili motike vrijeme potrebno za izvršenje radova pripreme duže, radovi su otežani i skuplji jer je potrebno osigurati dovoljan broj radnika, posebice ako se radovi odvijaju na većim površinama. Također je olakšano praćenje rada i efikasnosti dozera putem GPS-a gdje se nepotrebne stanke u radu smanjuju na minimum.

Korištenjem mehaniziranog sustava rada smanjuju se troškovi te se omogućuje brža i kvalitetnija priprema pa i pošumljavanje. Primjena strojne metode pripreme staništa u odnosu na ručnu je isplativija i pogodnija pogotovo ako se radovi odvijaju ondje gdje su stanišne prilike iznimno teške kao što su jako zbijeno tlo, tlo koje sadrži veliku količinu kamena te prizemnoga rašća.

## 8. LITERATURA

1. Brkljača, T., 2019: Pošumljivanje crnim i alepskim borom na dinarskom kršu, 14-15.
2. Čović, A., 2017: Florističke i meliorativne značajke šumskih kultura crnog bora (*Pinus nigra* J.F. Arnold) na području šumarija Drniš i Split, 36-47.
3. Ersson, B.T., Laine, T., Saksa, T., 2018: Mechanized Tree planting in Sweden and Finland: Current State and Key Factors for Future Growth, 1-12.
4. Jelić, G., 2012: Utjecaj vrste kontejnera i pripreme tla na uspjeh pošumljavanja u sredozemnom području, 45-51.
5. Lazdina, D., Dumins, K., Saksa, T., Makovskis, K., 2019: Evaluation of forest tree planting machine effectiveness. 18th International Scientific Conference Engineering for Rural Development, 6 str.
6. Linarić, Z., 2005: Učinak građevinskih strojeva, 14-17.
7. Matić, S., Oršanić, M., Anić I., Drvodelić, D., Topić, V., Mikac, S., Đurđević, Z., 2011: Pošumljavanje krša hrvatskoga Sredozemlja, 1-35.
8. Nieuwenhuis, M., Egan, D., 2002: An Evaluation and Comparison of Mechanised and Manual Tree Planting on Afforestation and Reforestation Sites in Ireland, International Journal of Forest Engineering, 13:2, 11-23, DOI: 10.1080/14942119.2002.10702459.
9. Oršanić, M., 1995: Uspijevanje šumskih kultura obične smreke (*Picea abies* /L/ Karst.), crnoga bora (*Pinus nigra* Am.) i europskog ariša (*Larix decidua* Mill.) na Zagrebačkoj gori, 6-8.
10. Rantala, J., Laine, T., 2010: Productivity of the M-Planter Tree-Planting Device in Practice, 1-11.
11. Tsakalidimi M, Giannaki P., Ivetić V., Kapsali N., Ganatsas P., 2021: Fertilization and Shading Trials to Promote *Pinus nigra* Seedlings' Nursery Growth under the Climate Change Demands, 1-12.
12. Vlahoviček, M., 2018: Analiza pripreme staništa za pošumljivanje. Diplomski rad. Šumarski fakultet Sveučilišta u Zagrebu, 41 str.