

# Konstruktivske vrste namještaja za odlaganje

---

Čatić, Matija

Undergraduate thesis / Završni rad

2023

Degree Grantor / Ustanova koja je dodijelila akademski / stručni stupanj: **University of Zagreb, Faculty of Forestry and Wood Technology / Sveučilište u Zagrebu, Fakultet šumarstva i drvne tehnologije**

Permanent link / Trajna poveznica: <https://um.nsk.hr/um:nbn:hr:108:741894>

Rights / Prava: [In copyright](#) / [Zaštićeno autorskim pravom.](#)

Download date / Datum preuzimanja: **2024-11-05**



Repository / Repozitorij:

[University of Zagreb Faculty of Forestry and Wood Technology](#)



**SVEUČILIŠTE U ZAGREBU**  
**FAKULTET ŠUMARSTVA I DRVNE TEHNOLOGIJE**

**DRVNOTEHNOLOŠKI ODSJEK**

Zavod za namještaj i drvo u graditeljstvu

PREDDIPLOMSKI STRUČNI STUDIJ

DRVNA TEHNOLOGIJA

KONSTRUIRANJE PROIZVODA OD DRVA 2

Matija Čatić

**KONSTRUKCIJSKE VRSTE NAMJEŠTAJA**  
**ZA ODLAGANJE**

**ZAVRŠNI RAD**



Zagreb, 2023.

**SVEUČILIŠTE U ZAGREBU**  
**FAKULTET ŠUMARSTVA I DRVNE TEHNOLOGIJE**  
Zavod za namještaj i drvo u graditeljstvu

Konstrukcijske vrste namještaja za odlaganje

Construction types of storage furniture

ZAVRŠNI RAD

Student	Matija Čatić
Nastavni predmet	Konstruiranje proizvoda od drva 2
Studij	Preddiplomski stručni studij Drvna tehnologija
Akadska godina	2022./2023.
Mentor	prof. dr. sc. Ivica Župčić
Mjesto izrade rada	Sveučilište u Zagrebu, Fakultet šumarstva i drvne tehnologije, Zavod za namještaj i drvo u graditeljstvu, Tvin d.o.o., Virovitica
Datum izrade rada	1. kolovoza 2023.
Rad sadrži	Stranica: 41 Slika:40 Tablica:0 Grafikona:0 Navoda literature:16
Datum obrane	1. rujna 2023.

	<b>IZJAVA O AKADEMSKOJ ČESTITOSTI</b>	<b>OB FŠDT 05 07</b>
		Revizija: 2
		Datum: 29.04.2021.

„Izjavljujem da je moj završni rad izvorni rezultat mojega rada te da se u izradi istoga nisam koristio drugim izvorima osim onih koji su u njemu navedeni“.

U Zagrebu, 1. 9. 2023. godine

---

*vlastoručni potpis*

Matija Čatić

# Sadržaj

<b>PREDGOVOR</b> .....	<b>2</b>
<b>SAŽETAK</b> .....	<b>3</b>
<b>1. UVOD</b> .....	<b>4</b>
1.1. Namještaj za odlaganje .....	4
1.2. Ugradbeni ormari.....	4
<b>2. MATERIJALI</b> .....	<b>5</b>
2.1. Vrste materijala.....	5
2.2. Glavni materijali .....	5
2.2.1. Ploče iverice.....	5
2.2.2. Ploče vlaknatice .....	6
2.2.3. Furnirske ploče .....	7
2.2.4. Stolarske ploče .....	7
2.2.5. Masivno drvo .....	8
2.2.6. Ostali lignocelulozni materijali.....	8
2.2.7. Ostali ne-drveni materijali .....	8
2.3. Pomoćni materijali (okov) .....	8
2.3.1. Vijci .....	9
2.3.2. Moždanici .....	9
2.3.3. Eliptični umetci.....	10
2.3.4. Svornjaci s zaobljenim klinom .....	11
2.3.5. Odmične zglobnice .....	11
2.3.5. Nosači polica .....	12
<b>3. KONSTRUKCIJA I UGRADNJA UGRADBENIH ORMARA</b> .....	<b>14</b>
3.1. Osnovni konstrukcijski oblici .....	14
3.2. Principi sastavljanja korpusa .....	14
3.3. Principi postavljanja pročelja na korpus.....	15
3.4. Konstrukcijski spojevi i vezovi .....	17
3.4.1. Širinsko sastavljanje .....	19
3.4.2. Dužinsko sastavljanje .....	20
3.4.3. Debljinsko sastavljanje .....	22
3.4.4. Kutno sastavljanje.....	23
3.4.4.1. Kutni L spojevi.....	24
3.4.4.2. Priključni T spojevi .....	26
3.4.4.3. Kutni Y spojevi.....	27
3.4.4.4. Križni X spojevi .....	29
3.5. Ladice .....	31
3.5.1. Konstrukcija ladica i načini spajanja .....	31
3.5.2. Vodilice ladica .....	32
3.6. Klizna vrata.....	33
3.6.1. Vodilice kliznih vrata.....	35
3.7. Proces izrade i montaže ugradbenih ormara .....	35
3.8. Ugradnja ugradbenih ormara .....	38
<b>4. DISKUSIJA</b> .....	<b>39</b>
<b>5. ZAKLJUČAK</b> .....	<b>40</b>
<b>6. LITERATURA</b> .....	<b>41</b>
<b>POPIS SLIKA</b> .....	<b>43</b>

## Predgovor

Drvo i drveni materijali čine jedan veliki dio našeg okruženja s kojim se susrećemo svaki dan. Kao materijal drvo je vrlo zanimljivo zbog svoje estetske ljepote ali i dobrih mehaničkih i fizikalnih svojstava koja mu omogućuju široku lepezu primjene u graditeljstvu i proizvodnji namještaja. Ta svojstva koja krase drvo kao odličan materijal koji se može koristiti za razne namjene proizlaze iz njegove jedinstvene anatomske građe koja nastaje tijekom rasta stabla. Drvo kao prirodan materijal pruža i određene ekološke benefite koji su u današnjem svijetu izuzetno cijenjeni.

Drvo je dio ljudskog okruženja još od drevne povijesti te se zbog toga stvorio osjećaj da je ono kao materijal već u potpunosti istraženo i poznato, ali kroz protekle tri godine studirajući na fakultetu šumarstva i drvne tehnologije, proučavajući drvo kao materijal i sve njegove moguće primjene shvatio sam koliko je drvo zapravo kompleksno i koliko još prostora za učenje o njemu imamo. Prostora za buduća znanja i istraživanja imamo napretek što nam pokazuje koliko je drvo kao materijal nezamjenjivo u našem svakodnevnom životu.

Tijekom svojeg studija upoznao sam mnogobrojne profesore koji su na mene prenijeli svoja znanja i iskustva o struci na čemu im se posebno zahvaljujem, a morao bih se posebno zahvaliti prof. dr. sc. Ivici Župčiću na velikoj pomoći pri izradi završnog rada.

Htio bih se još i zahvaliti vlasnicima i voditeljima poduzeća Tvin d.o.o. koji su mi pružili nevjerojatnu priliku da sudjelujem u radu tehničke pripreme te da steknem potrebna iskustva koja se nadam koristiti u svojem budućem radu.

## Sažetak

Ugradbeni ormari su specijalna vrsta namještaja za odlaganje čija je glavna funkcija maksimalno iskorištenje prostora. Materijale od kojih izrađujemo namještaj dijelimo na gradbene i pomoćne. Glavni materijali su osnovni materijali od kojih su izrađeni svi osnovni elementi a osnovne sirovine koje koristimo su masivno drvo ili drvene ploče. Pomoćni materijali su svi oni materijali koji ne sudjeluju u građi tog namještaja ali bez njih sama konstrukcija ne bi mogla funkcionirati, a u industriji su još poznati i pod nazivom okovi. Sama konstrukcija ugradbenih ormara se sastoji od korpusa i pročelja (fronte). Postoje više različitih načela sastavljanja korpusa i postavljanja pročelja na korpus. Ta načela uglavnom ovise o vrsti spojeva i vezova koji se rabe prilikom sastavljanja elemenata. Osnovne vrste sastava koje se rabe pri izradi ugradbenih ormara su: kutni L spojevi, priključni T spojevi, kutni Y spojevi, križni X spojevi. Osim navedenih sastava rabi se dužinsko, debljinsko i širinsko sastavljanje kako masivnog drva tako i drvnih ploča. Ladice čine svoj vlastiti korpus koji je podsklop u cijeloj konstrukciji ormara. Montaža i ugradnja ormara uglavnom uvijek slijede isti raspored gdje se prvo sastave korpusi, a onda na njih postavljaju pročelja, razne pregrade i police te izvlačni elementi ukoliko postoje. Ugradbeni ormari zbog svojih karakteristika uglavnom služe za opremanje objekata, a njihovo glavno obilježje je da ne zauzimaju puno prostora.

# 1. UVOD

U radu su opisane optimalne konstrukcijske vrste sastava (vezove i spojeva) koji se rabe u proizvodnji namještaja za odlaganje. Postoji velik izbor materijala i konstrukcijskih vrsta namještaja za odlaganje, ali i okova koji ovaj namještaj čine funkcionalnim. Važni elementi ove vrste namještaja su ladice sa mnogobrojnim načinima otvaranja koje im omogućuju njihove vodilice. U radu će se analizirati konstrukcije ugrađenog namještaja koga čine gotovi finalni proizvodi i ugrađuju se u okviru tehnologije građenja unutarnjeg opremanja objekata.

## 1.1. Namještaj za odlaganje

Namještaj za odlaganje je namještaj namijenjen odlaganju i pohranjivanju stvari. Namještaj za odlaganje se može podijeliti prema:

- mjestu uporabe
- funkciji
- dimenzijama
- tehnologijama izrade
- starosti
- povijesnom stilu
- konstrukciji
- konstrukcijskim vrstama.

Pri izradi namještaja za odlaganje za spajanje njegovih elemenata rabe se različite vrste spojeva i vezova. Namještaj za odlaganje može biti izrađen iz raznih vrsta materijala koji mogu biti drvnog ili ne-dravnog porijekla. Pod najbrojniju konstrukcijsku vrstu namještaja za odlaganje spadaju ormari. Ormari se konstrukcijski sastoje od dvije stranice, poda, stropa i poledine te vrata i po potrebi donožja.

## 1.2 Ugradbeni ormari

Ugradbeni ormari su konstrukcijska vrsta ormara koji su posebno dizajnirani kako bi se maksimalno iskoristio prostor. To se uglavnom postiže skrivanjem korpusa ormara ugradnjom unutar određenih prostora koji su otprije građevinski namijenjeni za tu svrhu, uglavnom se radi o određenim šupljinama ili prazninama u zidovima prostora dok se onda vrata i prednjaci ladica poravnavaju sa zidovima kako bi naizgled činili neprekinutu površinu. Jedna od glavnih obilježja ugradbenih ormara su klizni elementi koji služe kao pročelja (fronte) tih ormara.



## 2. MATERIJALI

### 2.1 Vrste materijala

Ormari mogu biti sastavljeni iz raznih vrsta materijala drvnog ili ne drvnog porijekla. Ovisno o mjestu i načinu uporabe tih materijala dijelimo ih u dvije osnovne skupine : glavni i pomoćni materijali.

Glavni ili osnovni materijali su uglavnom drvnog porijekla te ujedno služe kao glavni dijelovi korpusa.

Pomoćni materijali su uglavnom ne-drvnog porijekla te služe za pomoć pri sastavljanju i učvršćivanju glavnih dijelova korpusa.

### 2.2 Glavni materijali

#### 2.2.1 Ploče iverice

Ploče iverice su najzastupljenija vrsta ploča od drvnog materijala zbog velike sirovinske baze jer se kao osnovna sirovina u proizvodnji ploča iverica koriste drvni ostaci što joj daje vrlo povoljnu cijenu s obzirom na dobra svojstva koja pruža.

Ploče iverice mogu se podijeliti prema dimenzijama iverja na ploče s mikroiverjem i ploče s makroiverjem. Ploče s mikroiverjem sastoje se od iverja različitih frakcija čije maksimalne dimenzije iznose: duljina do 30 mm, širina do 10 mm i debljina do 0,5 mm. Ploče s makroiverjem imaju u strukturi iverje duljine 200 mm i više, širine do 100 mm i debljine do 0,8 mm (Jambreković, 2004).

Po svojoj strukturi ploče iverice mogu biti:

- jednoslojne
- troslojne
- višeslojne (5, 7, 9 ... slojeva).

Ploče iverice se još mogu podijeliti i prema raznim drugim kriterijima (gustoći, obliku, obradi i sl.). Vrlo se često primjenjuju kod namještaja za odlaganje te se najčešće koriste za izradu korpusa, no nikada se ne pojavljuju ne-oplemenjene već im se bazne površine prekrivaju kako bi se zaštitile same ploče te kako bi im se povećala estetska svojstva. Te površine se prekrivaju (oplemenjuju) raznim vrstama folija ili furnirima. I rubovi tih ploča se često prekrivaju (iznimka je kod rubova koji neće biti vidljivi nakon sastavljanja korpusa) te se mogu prekriti: furnirom, folijama, ukrasnim trakama itd. Slika 1. prikazuje ne oplemenjenu troslojnu ploču ivericu gdje se krupnije iverje nalazi u srednjem sloju ploče dok se vanjski slojevi sastoje od puno manjeg i finijeg iverja.



Slika 1. Ne-oplemenjena ploča iverica

Izvor: [https://www.emajstor.hr/clanak/577/mdf\\_ploce\\_ploca\\_od\\_iverice\\_ili\\_nesto\\_drugo](https://www.emajstor.hr/clanak/577/mdf_ploce_ploca_od_iverice_ili_nesto_drugo)

### 2.2.2 Ploče vlaknatice

Ploče vlaknatice su ploče izrađene od lignoceluloznih vlakana koji ispreplitanjem povezuju u traku (tepih). Glavna podjela ploča vlaknatice je prema načinu izrade gdje one mogu biti izrađene po suhom ili mokrom postupku. Glavna podjela im je prema gustoći gdje se dijele na:

- tvrde vlaknatice (hdf)
- srednje tvrde vlaknatice (mdf)
- mekane vlaknatice (ldf)

Svojstva ovih ploča uvelike su uvjetovana njihovom gustoćom. U većini slučajeva se i one oplemenjuju kod njihove primjene u proizvodnji namještaja za odlaganje. Slika 2. prikazuje izgled ne-oplemenjenih ploča vlaknatice. Danas se sve više pojavljuju ploče vlaknatice izrađene iz ne-drvnih lignoceluloznih sirovina koje ujedno smanjuju cijenu tih ploča zbog jeftinije sirovine ali i rješavaju problem agro otpada.

Dosadašnja istraživanja pokazuju kako ploče napravljene od agro otpada i nedrvne lignocelulozne sirovine mogu zadovoljiti kriterije zadane odgovarajućim normama. Pritom se jedino mora paziti na količine i cijene relativno skupih pomoćnih sirovina (smole, parafin, dodaci) koje su neminovno potrebne za postizanje odgovarajućih razina fizikalno-mehaničkih svojstava, a koja su i do nekoliko puta skuplje u odnosu na nedrvnu sirovinu (Kamenjašević, 2015).



Slika 2. Ne-oplemenjene ploče vlaknatice

Izvor: <https://hourstrong.com/vlaknaste-ploe-dimenzije-i-debljina-ploa-cijena/>

### 2.2.3 Furnirske ploče

Furnirske ploče se primjenjuju u proizvodnji namještaja ali i u graditeljstvu. Furnirske ploče poznate još i pod nazivom šperploče izrađene su od ljuštenih furnira koji se međusobno križaju pod pravim kutom s obzirom na smjer protezanja vlaknaca ili kojim drugim manjim kutom. Time se drvo stabilizira s obzirom na svojstva bubrenja i utezanja te ploče dobivaju visoka mehanička svojstva. Mogu biti izvedene kao troslojne ili višeslojne ploče s time da ploča uvijek mora imati neparan broj slojeva furnira. Na slici 3. se vidi izvedba višeslojne furnirske ploče.



Slika 3. Furnirska ploča

Izvor: <https://javor-trgovina.hr/sperploca-bukva/>

### 2.2.4 Stolarske ploče

Stolarske ploče (panel-ploče) sastoje se od srednjice (daščice, letvice, ljušteni furniri, ostalo) obostrano obložene konstruktivnim furnirom, a najčešće i dodatnim vanjskim slojem rezanoga (plemenitog) furnira, a ta struktura se može vidjeti na slici 4. Proizvode se u fazama izradbe srednjice, pripreme furnira i sljepljivanja sa srednjicom, završne obradbe, kontrole i klasifikacije. Namijenjene su ponajprije za proizvodnju namještaja i unutarnju uporabu.



Slika 4. Stolarska ploča

Izvor: <https://krin.hr/panel-ploce.html>

### 2.2.5 Masivno drvo

Masivno ili cjelovito drvo je drvo prirodne i nepromijenjene strukture. Masivno drvo je vrlo zastupljeno u proizvodnji namještaja za odlaganje pogotovo za izradu pročelja (fronti). Dobiva se raspiljivanjem iz trupaca i ti elementi se onda zovu piljenice koje se dalje u proizvodnji dodatno obrađuju da bi se iz njih dobili finalni proizvodi. Za razliku od pločastih materijala odlikuje se puno većom trajnošću i dobrim svojstvima no i puno većom cijenom te može biti i puno dimenzijski nestabilnije ovisno o uvjetima koji vladaju u prostoru u kojemu se drvo nalazi. Zbog toga se u proizvodnji namještaja za odlaganje često koriste u kombinaciji s pločastim materijalima. Masivno drvo je jako podložno dimenzijskim promjenama ovisno o vlazi i temperaturi zraka prostora u kojemu se ono nalazi te se stoga kod primjene masivnih elemenata mora paziti da se sve konstrukcijski pravilno izvede što se odnosi na konstrukcijska rješenja kao što su da se pazi da širina tih elemenata ne bude prevelika, da kod spajanja tih elemenata susjedni elementi imaju različite smjerove pružanja drvnih vlaknaca, korištenjem različitih vrsta ukruta koje su elementi drvnog ili ne-drvnog porijekla koji se spajaju sa tim elementima te im tako umiruju dimenzijske promjene, i sve to kako ne bi došlo do neželjenih pojava kao što su vitoperenje ili raspucavanje tih elemenata.

### 2.2.6 Ostali lignocelulozni materijali

**OSB ploča** spravljena je od drvene sirovine, koja se proizvodi od slijepjenih, širokih i precizno raspoređenih furnirskih traka. Lijepljene su poliuretanskom smolom bez formaldehida. OSB ploče imaju visoku vrijednosti čvrstoće.

**Drvno-plastični kompoziti (WPC)** kompozitni su materijali u kojima je polimerni materijal matrica u kojoj je drveni materijal dispergiriran kao punilo. (Španić i dr., 2010).

### 2.2.7 Ostali ne-drveni materijali

Kod izrade namještaja za odlaganje uglavnom se izbjegava uporaba nedrvnih materijala za dijelove korpusa. Materijali koje najčešće koristimo su metali ili plastika. Ponajviše se koriste za izradu polica ili podnožja. Često se upotrebljava staklo koje se koristi za izradu staklenih polica ili dijelova korpusa.

## 2.3 Pomoćni materijali (okov)

Pomoćni materijali služe kao pomoć pri spajanju i sastavljanju dijelova korpusa ili izvlačnih elemenata. Sudjeluju u vrlo malom udjelu u samoj građi namještaja, ali oni uvjetuju i određuju načine spajanja dijelova korpusa. Uglavnom su ne-drvnog porijekla.

### 2.3.1 Vijci

Vezni elementi duguljastog oblika koji se sastoje od: glave, tijela i navoja. Rabe se u proizvodnji namještaja, no njihova uporaba je ograničena s obzirom na mjesto uporabe jer nakon spajanja glava vijka ostaje vidljiva zbog čega se onda oni koriste samo na mjestima gdje je moguće taj spoj sakriti od pogleda (unutarnji i stražnji dijelovi korpusa). Postoje razne vrste vijaka s obzirom na njihov: izgled, dimenzije i namjenu. Prema tim podjelama razlikujemo: vijke za drvo, vijke za drvene ploče, vijke s maticom, čavle sa i bez glave, sponke, tzv. klamerice (čiode) i dr. U industriji se najčešće pojavljuju sljedeće vrste vijaka: euro vijak, iver vijak, komfirmat vijak, inbus vijak, metrički vijak. Slike 5. i 6. prikazuju primjere vijaka kakvi se koriste u industriji.



Slika 5. Iver vijak

Izvor: <https://stubmar.hr/proizvod/iver-vijak-tx-torx/>



Slika 6. Metrički vijak s maticom

Izvor: <https://pevex.hr/maticni-vijak-s-maticom-m4x60-din965>

### 2.3.2 Moždanici

Okrugli, duguljasti drveni elementi površinski glatki ili izbrazdani na različite načine te se prema toj obradi dijele na različite tipove: tip A moždanici imaju glatku površinu, tip B moždanici imaju izbrazdanu površinu, tip C moždanici imaju užljebljenu površinu. Glavna prednost spajanja s moždanicima je ta da se moždanici nakon spajanja ne vide što im omogućuje primjenu i na mjestima gdje je spoj vidljiv.

Moždanike dijelimo prema njihovom: promjeru, dužini, površini, materijalu (vrsti drva). Kod spajanja moždanicama se izbuše rupe prikladnih dimenzija za taj korišteni moždanik na oba dva elementa koja spajamo te se onda uz pomoć moždanika i ljepila koji se umeću u te rupe ti elementi spajaju. Spoj s moždanicama pruža vrlo veliku čvrstoću i stabilnost spoja. U industriji se često za moždanike koristi naziv tiple. Slika 7. prikazuje moždanik tipa B s izbrazdanom površinom.



Slika 7. Moždanik

Izvor: <https://www.frischeis.hr/shop/okov/spojnice--nosaci-polica/spojnica/hafele-spojnica-korpusa--drveni-mozdanik--promjer-8-mm--duzina-35-mm~p1743052>

### 2.3.3. Eliptični umetci

Poput spoja s moždanicama spoj s eliptičnim umetkom nije vidljiv nakon spajanja stoga je vrlo raširen kod kutnog spajanja elemenata. U industriji se često za eliptični umetak još koristi i naziv keks umetak zbog izgleda njegove površine koja izbrazdana na način da podsjeća na površinu oblatne napolitanke što je vidljivo na slici 8. Izrađuju se uz pomoć glodalice koja se u industriji naziva i keksarica zbog toga što je namijenjena za izradu eliptičnih umetaka (keksa). Postoje i varijante eliptičnih umetaka izrađenih iz ne-drvnih materijala ponajviše od plastike.

U novije vrijeme sve se više primjenjuje eliptični lamelasti umetak dobiven isijecanjem iz furnirske ploče debljine 3 do 5 mm (najčešće 4 mm) dužine 30 do 65 mm te širine 12 do 25 mm tzv. "lamello" umetak (Tkalec i Prekrat, 2000).



Slika 8. Eliptični umetak

Izvor: <https://webshop.schachermayer.com/cat/hr-HR/product/lamello-plocice-za-spajanje-vel-20-d-56-s-23-dubina-utora-12-debljina-4/103330557>

### 2.3.4. Svornjaci sa zaokretnim klinom

Svornjaci sa zaokretnim klinom su okov koji zajedno sa zakretnim klinom tvori rastavljivi sastav. Glavni dijelovi ovog spojnog okova su svornjak (stezni vijak) i zaokretni klin koji su vidljivi na slici 9. Spajanje svornjacima i zakretnim klinom dobiva se spoj koji ima veliku stabilnost i krutost.

Vrsta okova također ima značajan utjecaj na moment savijanja ili rezultate čvrstoće spoja kod uzoraka izrađenih od iverice i MDF-a. Najveća vrijednost momenta savijanja zabilježena je kod MAF-MDF uzoraka (Maxifi x) izrađenih od MDF-a s prosječnom vrijednošću od 85,88 Nm, dok je najmanja vrijednost momenta savijanja od samo 25,40 Nm zabilježena kod MF-IT uzoraka (Minifi x) izrađenih od iverica (Župčić i dr., 2021).

Spajanje se vrši tako da se svornjak i zaokretni klin odvojeno umeću u zasebne elemente te se onda kroz spajanje svornjaka sa zaokretnim klinom spajaju i ti elementi. Spoj je vidljiv nakon spajanja na dijelu gdje se nalazi zaokretni klin te se stoga ovakav način spajanja skriva u unutrašnjost korpusa, a još se koriste i pokrovne kapice s kojima je moguće prekriti taj spoj.



Slika 9. Svornjak sa zaokretnim klinom

Izvor: <https://hourstrong.com/kako-uvrnuti-ekscentar-u-namjetaj-upute-za/>

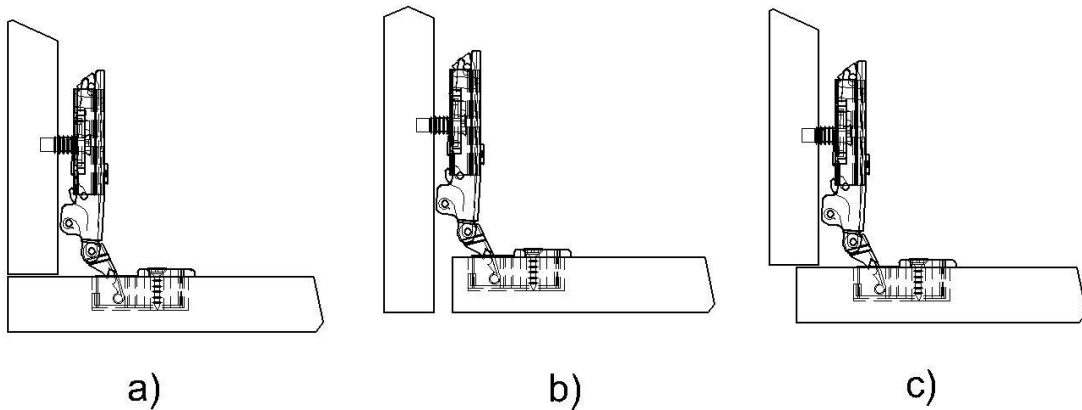
### 2.3.5. Odmične zglobnice

Zakretni ili otklopni okov za povezivanje vrata (pročelja) i korpusa ili vrata i dovratnika. U industriji se vrlo često nazivaju još i pant ili šarnir. Postoje različite vrste zglobnice ovisno o njihovoj namjeni, načinu otvaranja pročelja, dimenzijama pročelja itd. Razlikuju se ravne, polusavijene i savijene odmične zglobnice i postavljaju se prema položaju vrata u odnosu na rubove korpusa a različiti načini montaže vrata u odnosu na korpus su vidljivi na slici 11. gdje je a) prikazan princip postavljanja vrata na stranice korpusa, b) prikazan princip postavljanja vrata između stranica korpusa. Zglobnice se sastoje od dva osnovna dijela: same zglobnice koja se montira na vrata

i njene podloge koja se montira na korpus te se onda zglobnica spaja sa podlogom uz pomoć određenih vijaka. Primjer odmične zglobnice se vidi na slici 10.



Slika 10. Odmična zglobnica



Slika 11. Montaža vrata u odnosu na korpus: a) montaža na stranicu, b) montaža između stranica, c) montaža vrata na pola stranice/međustranice

### 2.3.6. Nosači polica



Nosači polica nalaze se u gotovo svim korpusnim elementima. Razlikuju se u dimenzijama, materijalu, obliku i kvaliteti. Namještaj za odlaganje uvijek u sebi ima police za odlaganje koje su postavljene (oslonjene) na nosač. Razlikujemo i nosače polica ovisno i o vrsti materijala iz kojega je izrađena polica tako da postoje nosači koji mogu biti namijenjeni za drvene ili za staklene police. Nosači polica nam omogućuju ugradnju polica unutar namještaja bez da se te police moraju fiksirati za njegov korpus. Slika 12. prikazuje nosač polica namijenjen za drvene police.



Slika 12. Nosači polica

## **3. KONSTRUKCIJA I UGRADNJA UGRADBENIH ORMARA**

### **3.1. Osnovni konstrukcijski oblici**

Namještaj za odlaganje se može prema svojoj konstrukciji podijeliti na razne skupine.

Prema broju odjeljaka ormari mogu biti s jednodjelnim prostorom jednodjelni ili jednostruki ormari, s dvodjelnim prostorom, tj. s jednom međustranicom, to su dvodjelni ili dvostruki ormari itd. Kada se korpusni ormari podijele horizontalno, i to međupodovima i međustropovima, tada se nazivaju dvorednim, trorednim... višerednim. U praksi je uobičajena podjela ormara prema sadržaju pročelja. Npr. ormar s vratima, ormar s ladicama, kombinirani ormar i dr. Prema broju vrata ormara razlikujemo: jednokrilni (s jednim desnim ili lijevim vratima), dvokrilni (Lijeva i desna vrata ili dvostruka lijeva ili dvostruka desna) itd. (Tkalec, 1985).

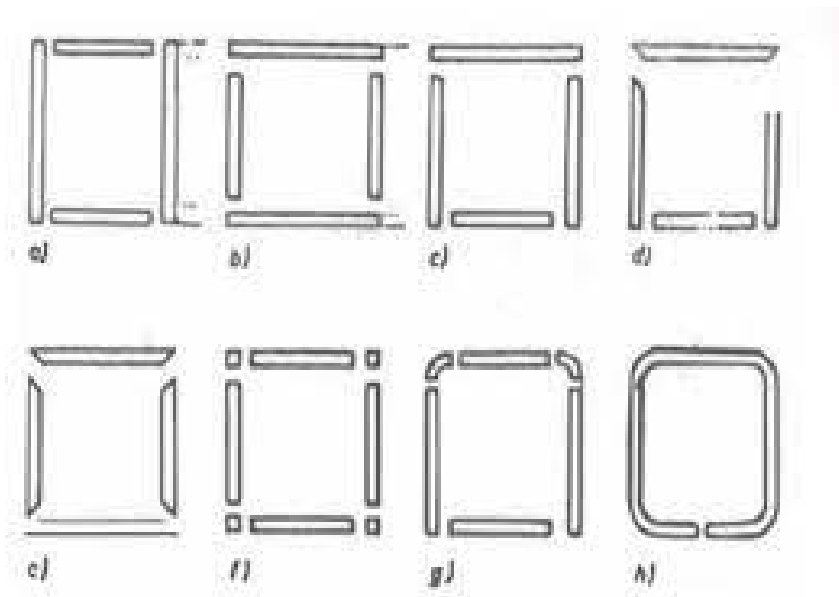
Ove podjele su jako bitne za razlikovanje svih različitih konstrukcijskih vrsta namještaja za odlaganje. Neke od osnovnih vrsta namještaja za odlaganje koje razlikujemo su: ormari, komode, regali, vitrine, sanduci, ladičari, konzole... U samoj konstrukciji ormara razlikujemo dva osnovna dijela: korpus ormara koji čine njegove stranice, pod, strop, poledina, među stranice i među podovi te ostale dijelove konstrukcije kao što su pročelja, ladice, police itd.

### **3.2. Principi sastavljanja korpusa**

Principi sastavljanja korpusa se prvenstveno odnose na kutni spoj stranica sa podovima i stropovima ormara. Odnos stranica sa podovima i stropovima je uvjetovan: vrstom namještaja koji konstruiramo, njegovim dimenzijama i vrstom spoja koji se rabi za spajanje, a ti odnosi su vidljivi na slici 13. Prema principu sastavljanja korpusa se bira i spojni okov koji će se rabiti za spajanje korpusa.

Principi sastavljanja korpusa su:

- strop i pod se postavljaju između stranica
- stranice se postavljaju između stropa i poda
- strop iznad stranica a pod između njih
- rubovi stranica spojeni s stropom i podom pod 45 stupnjeva
- postavljanje veznih elementata između stranica, podova i stropova
- korpus izrađen iz jednog komada.



Slika 13. Principi sastavljanja korpusa: a) strop i pod su između stranica, b) stranice su između stropa i poda, c) pod je između stranica dok strop ide preko njih, d) pod je između stranica dok je strop s njima spojen pod 45°, e) svi elementi spojeni pod 45°, f) vezni elementi između stranica poda i stropa, g) pod između stranica dok je strop spojen sa stranicama sa veznim elementima, h) korpus iz jednog komada (Tkalec, 1985).

Sastavljanje i učvršćivanje korpusa ormara vrši se na više različitih načina koji se mogu svrstati u tri skupine:

- sastavi izrađeni uz primjenu veznih elementa izrađenih iz masivnog drva
- sastavi kod kojih se koriste vezni elementi od metala i plastike
- sastavi kod kojih se koriste tekuće plastične mase ili sintetičke smole.

Princip sastavljanja korpusa nam je jako bitan i s estetskog stajališta jer su ti spojevi uglavnom vidljivi. Nakon sastavljanja korpusa na njega se montiraju pročelja, ladice i police.

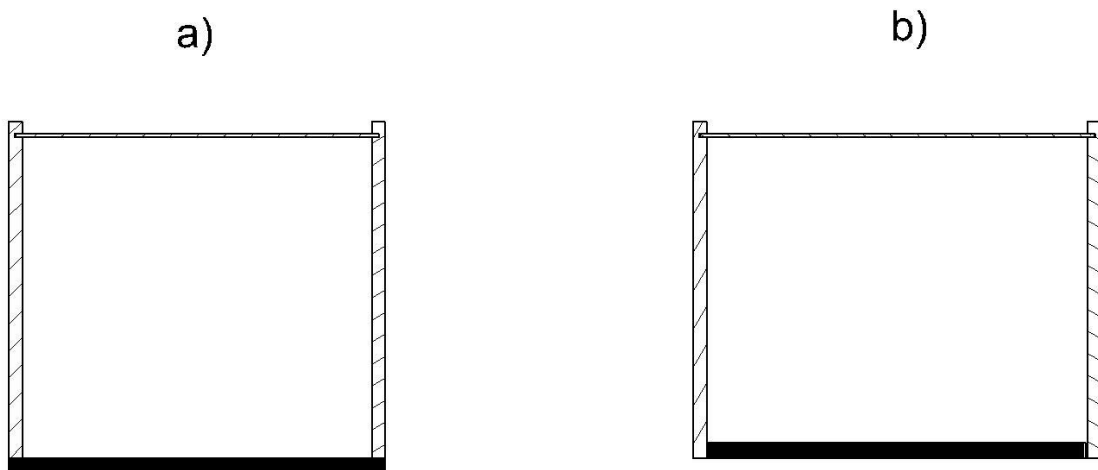
### 3.3. Principi postavljanja pročelja na korpus

Postavljanje pročelja (fronti) koja čine pomične dijelove konstrukcije može biti izvedeno na više načina. Način postavljanja pročelja na korpus je uvjetovan sa više čimbenika:

- dimenzijama korpusa i pročelja
- spojnim okovom koji se koristi za spajanje pročelja i korpusa
- konstrukcijom ormara
- materijalima iz kojih su izrađeni korpus i pročelja

- načinom otvaranja pročelja
- oblikom pročelja.

Razlikuju se dva osnovna načina postavljanja pročelja na korpus, a oni su vidljivi na slici 14. gdje je pod a) prikazan način postavljanja pročelja na rubove korpusa, a pod b) način postavljanja pročelja između rubova korpusa.

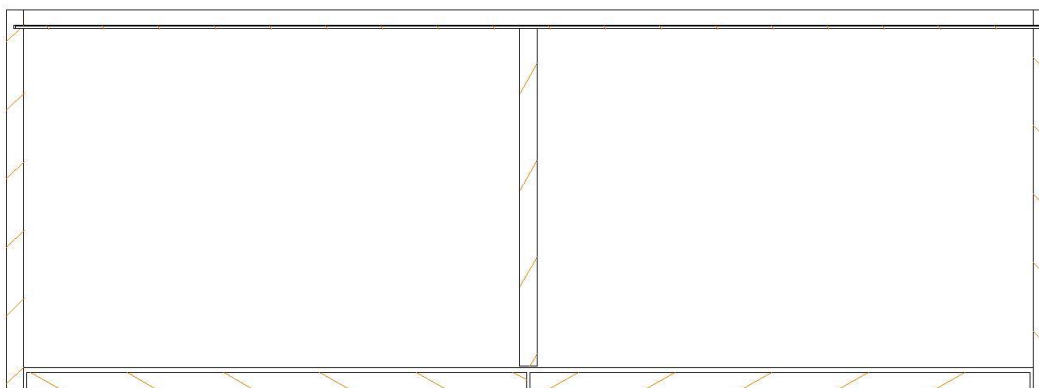


Slika 14. Osnovni načini postavljanja pročelja na korpus: a) postavljanje pročelja na rubove korpusa, b) postavljanje pročelja između rubova korpusa.

Za odabir principa postavljanja pročelja na korpus bitan je način otvaranja vrata. Kod vrata možemo imati više različitih načina otvaranja a prema njima razlikujemo:

- zaokretna vrata – lijevo, desno
- otklopna vrata – gore, dolje
- sklopiva ili preklopiva vrata
- klizna ili posmična vrata – lijevo, desno.

Za svaki od tih načina otvaranja vrata koriste se okovi koji su posebno namijenjeni za njih. Kod namještaja koji ima više vrata bitan je i način izvedbe sudara vrata gdje se mora ostaviti dovoljno prostora između vrata kako ona ne bi udarala i smetala jedna drugima. Uobičajeno je da se vrata sudaraju na među stranici (pogotovo ako se radi o ormaru gdje su vrata upuštena u korpus) što se može vidjeti na slici 15.



Slika 15. Presjek ormara s sudarom vrata na međustranici

### 3.4. Konstrukcijski spojevi i vezovi

Konstrukcijski spojevi i vezovi su izuzetno bitni pri konstruiranju namještaja jer oni uvjetuju način na koji će neka konstrukcija funkcionirati. Njihovim pravilnim odabirom mogu se riješiti određeni problemi i zahtjevi koji se javljaju pri konstruiranju proizvoda kao što su zadovoljavanje funkcionalnih i estetskih svojstava finalnog proizvoda. Drvni elementi u namještaju se spajaju uz pomoć konstrukcijskih spojeva i vezova. Konstrukcijski vezovi podrazumijevaju takvu obradu dijelova i sklopova koja omogućuje sastavljanje bez primjene ljepila, što znači da se ti spojevi mogu rastavljati bez destrukcije sastavnih dijelova tog veza (primjer je vezanje s okovima), dok konstrukcijski spoj predstavlja način sastavljanja elemenata uz promjenu ljepila te su kao takvi ne mogu rastaviti bez destrukcije sastavnih dijelova spoja.

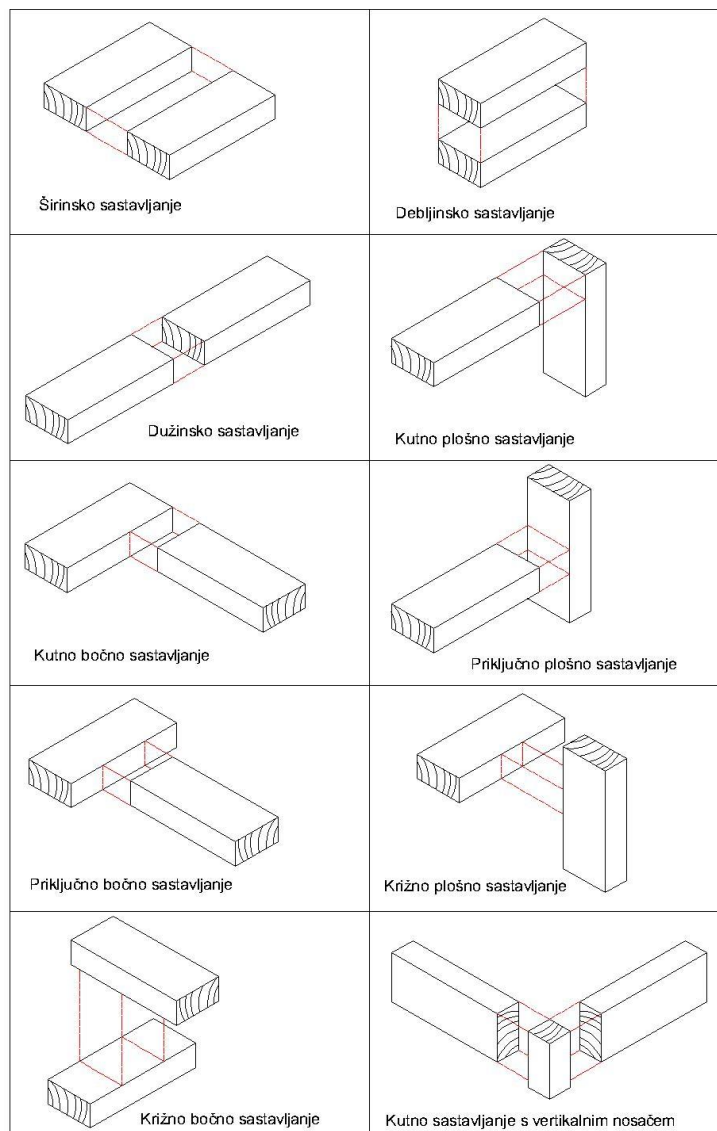
Osnovni konstrukcijski oblici predstavljaju načine sastavljanja osnovnih sastavnih dijelova (dio, podsklop) u složenije sastavne jedinice (sklop, proizvod) pomoću konstrukcijskih vezova ili spojeva (Tkalec, 1985).

Ti načini sastavljanja i vezanja se razlikuju prema međusobnom položaju elemenata koje spajamo u taj spoj. Prema tome razlikujemo više različitih osnovnih vrsta spajanja :

- širinsko sastavljanje
- debljinsko sastavljanje
- dužinsko sastavljanje
- kutno/ plošno i bočno sastavljanje
- priključno sastavljanje
- križno sastavljanje.

Uz sve ove osnovne vrste sastavljanja javljaju se i kombinirani oblici sastavljanja gdje se kombiniraju jedan ili više načina sastavljanja od jednom. Konstrukcijski sastavi su najmanje dva simetrična spoja ili veza koji spojeni skupa daju zaseban sklop ili podsklop (primjer utor i pero) (Tkalec, 1985).

Sastav i sklop nisu po definiciji identični jer sklop može sadržavati više konstrukcijskih sastava. Spajanje i sastavljanje drvnih elemenata čini osnovu konstruiranja finalnih proizvoda zbog čega se njima uvijek pridodaje i najviše pažnje pri konstruiranju proizvoda. Jedan finalni proizvod može biti sastavljen od više različitih podsklopova koji se međusobno spajaju i vežu a svaki taj podsklop je uglavnom sačinjen od više različitih spojeva i vezova a svaki od njih nam mora zadovoljiti određene tehnološke i konstrukcijske zahtjeve kako bi finalni proizvod na kraju bio funkcionalan i siguran za uporabu. Stoga su u industriji danas ti spojevi i vezovi uglavnom standardizirani, a često se vrše i laboratorijska ispitivanja uzoraka tih proizvoda kako bi se odredila funkcionalnost svih spojeva koji se nalaze u tom proizvodu.



Slika 16. Konstrukcijski oblici sastavljanja

Masivno drvo je izrazito podložno dimenzijskim promjenama a što su dimenzije elemenata veće to su i dimenzijske promjene (bubrenje i utezanje) veće te se zbog toga spajanjem više manjih elemenata u jedan veći zamjetno smanjuju te promjene ali se i naizmjeničnim promjenama u konstrukciji ti elementi mogu još dodatno dimenzijski ustabiliti. Konstrukcijsko spajanje manjih elemenata u veće elemente omogućava racionalno iskorištenje i primjenu sirovine manje kvalitete. Kod krojenja manjih elemenata potrebno je izbaciti greške (kvrge, raspukline) i iskoristiti dijelove bez grešaka.

### 3.4.1 Širinsko sastavljanje

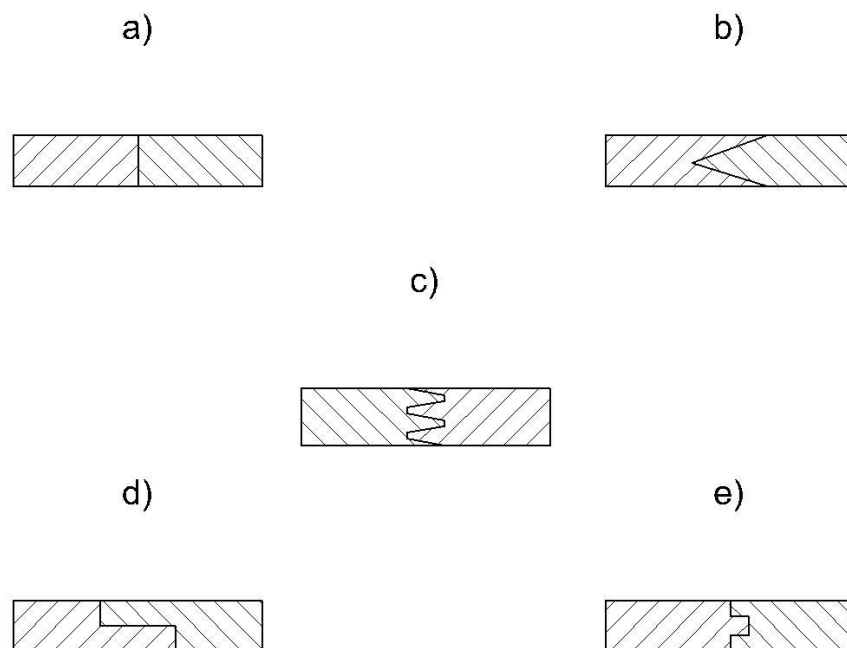
Širinsko sastavljanje je sastavljanje po bočnim rubovima kod masivnog drva, drvnih ploča i furnira što je prikazano na slici 17. Širinsko spajanje elemenata se vrši kako bi se dobili elementi zadovoljavajućih širina i dobrih tehnoloških svojstava. Odrediti koje su bočne strane elemenata može se samo na onim elementima na kojima se vidi njihova struktura (smjer drvnih vlaknaca), dok kod ploča iverica zbog njihove strukture ne mogu se odrediti koje su bočne površine pa se onda ovakvo spajanje ploča iverica naziva širinsko – dužinsko spajanje. Kod širinskog spajanja elementata izrađenih od masivnog drva potrebno je poznavati pojmove blistača i bočnica. Blistača je piljena građa kojoj na poprečnome presjeku tangenta na godove s njezinom širom plohom tvori kut od  $60^\circ$  do  $90^\circ$ . Bočnica je piljena građa kojoj na poprečnome presjeku tangenta na godove s njezinom širom plohom tvori kut od  $0^\circ$  do  $30^\circ$ . Kod elemenata koji su širinski spajani od masivnog drva bočnice i blistače se međusobno izmjenjuju zbog različitih smjerova pružanja vlaknaca što tim elementima pruža daleko veću dimenzijsku stabilnost. Kod širinskog spajanja potrebno je paziti na moguće dimenzijske promjene jer su elementi izrađeni širinskim spajanjem na njih najosjetljiviji.



Slika 17. Ploča od širinski spojenih elemenata

Izvor: <https://www.drvena.hr/ljepljene-ploce/599-lijepljena-ploca-bukva-30mm-ab-8504100>

Kod širinskog spajanja ovisno o potrebi koristimo se raznim vrstama sastavljanja. Najjednostavniji način sastavljanja po širini je tupi sljub. Kod njega se sljubnice spajaju ljepilom ili su samo priljubljene dok spajanje vrše vezni elementi (okovi). Ovakvo spajanje zahtjeva izrazito preciznu i finu obradu sljubnica kako bi dobili što veću kontaktnu površinu. Kod širinskog spajanja česta je uporaba sastavljanja pomoću utora i pera gdje pero može biti dobiveno profiliranjem iz jednog od elemenata koje spajamo ili može biti zasebni dio spoja. Još se često pojavljuju i spojevi uz pomoću zupaca s kojima se znatno povećava kontaktna površina između elemenata koje spajamo. Osnovni načini širinskog spajanja prikazani su na slici 18.



Slika 18. Vrste širinskih spojeva: a) tupi sljub, b) kosi urez, c) spoj klinastim zupcima, d) ravni preklop, e) spoj s utorom i perom.

### 3.4.2 Dužinsko sastavljanje

Dužinsko sastavljanje obradaka od drva je vrlo slično širinskom spajanju no za razliku od širinskog kod dužinskog spajanja elementi se spajaju na takav način da im se povećavaju dimenzije u smjeru pružanja vlakanaca. Cilj je dobivanje dužih elemenata iz kratkih obradaka. Kod dužinskog sastavljanja razlikujemo lijepljene sastave ili dužinske spojeve i rastavljive dužinske sastave. Vrlo je česta pojava kombiniranja dužinskog i debljinskog sastavljanja. Dužinsko sastavljanje provodi se radi:

- dobivanje dugih elemenata iz kraćih obradaka koji



imaju ograničenu uporabu

- odstranjivanje neupotrebljivih dijelova i grešaka drva
- uporabe niže vrijedne sirovine
- omogućavanja naknadnog spajanja
- povećanja iskorištenja piljenih elemenata.

Osnovni problem koji je izrazitiji kod dužinskog spajanja nego kao kod ostalih konstrukcijskih oblika je smanjena čvrstoća na mjestu sastavljanja. Povećanjem sljubnice kod dužinskih spojeva povećava se čvrstoću ali i smanjuje iskorištenje drva te je zbog toga upitna opravdanost takvog postupka, ali je nužna i zbog toga je opravdana. Upravo zbog toga kod dužinskog spajanja nastoji se što je više moguće povećati sljubnicu a to se može postići profiliranjem površina obradaka koji se spajaju. I kod dužinskog spajanja rabi se spajanje zupcima kao što je prikazano na slici 19. te spojeve sa utorom i perom. Kod dužinskog spajanja česta je pojava i ubacivanje dodatnih elemenata (klinovi) između obradaka koje spajamo kako bi se dodatno povećala kontaktna površina.



Slika 19. Dužinsko spajanje klinastim zupcima

Izvor: <https://intercet.si/hr/podrucje-uporabe/duzinsko-spajanje-drva>

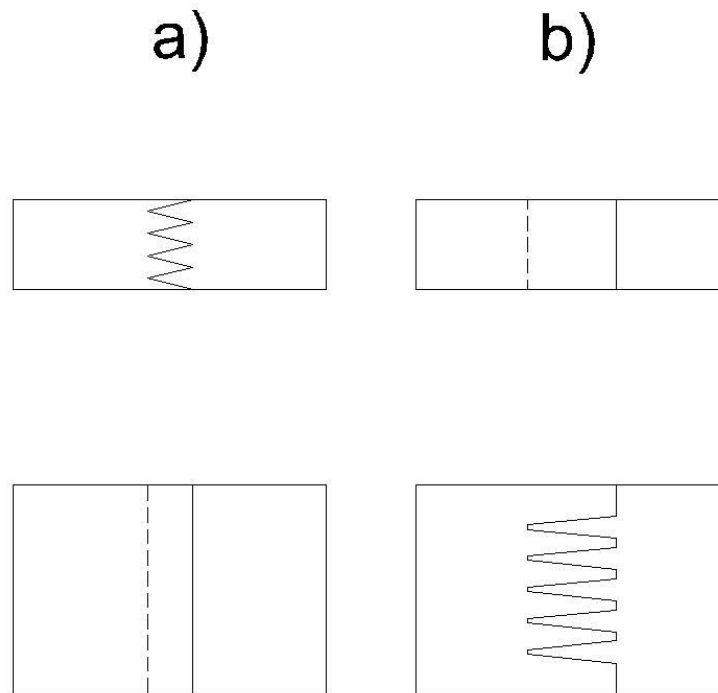
Spajanje klinastim zupcima je jedan od najčešće korištenih načina dužinskog spajanja. Zupci se dobivaju glodanjem obradaka koje spajamo a spoj se na kraju lijepi. Uz jako mali gubitak drvne sirovine znatno povećavamo kontaktnu površinu između obradaka što ujedno i značajno povećava čvrstoću spoja. U spoj s klinastim zupcima mogu se ubaciti i dodatni elementi poput moždanika koji još dodatno mogu povećati čvrstoću spoja.

Razlikuju se dva oblika klinastih zubaca:

- oblik "A" kod kojeg je oblik zubaca takav da je ukupna širina spoja jednaka širini obratka, te kosi sljub izlazi na rubove ili stranice
- oblik "B" kod kojeg je oblik zubaca takav da je ukupna širina zupčastog spoja manja od širine obratka, a krajnja zatupljenja zubaca su proširena.

Zupce čiji su klinasti profili glodani u smjeru okomitom na stranice obratka (veće plohe) nazivaju se straničnim ili plošnim klinastim zupcima, za razliku od zubaca koji su glodani u smjeru okomitom na rubove obratka (manje plohe), bočnim ili rubnim zupcima (Tkalec i Prekrat, 2000).

Oblici klinastih zubaca su prikazani na slici 20. gdje su pod a) prikazani bočni zupci tipa „A“, b) plošni zupci tipa „B“.



Slika 20. Oblici klinastih zubaca

### 3.4.3 Debljinsko sastavljanje

Debljinsko sastavljanje je sastavljanje obradaka s ciljem povećanja presjeka tako nastalih konstrukcija, a takav spoj je prikazan na slici 21. Svrha debljinskog sastavljanja je postizanje boljih fizikalno – mehaničkih svojstava u odnosu na masivno drvo ili na drvene ploče čime se ujedno i smanjuje uporaba skupih materijala i omogućuje uporaba sirovine puno manje kvalitete. Kod debljinskog sastavljanja obratci se spajaju na način da sljubnicu čine veće plohe tj. stranice. Debljinski uslojeni spoj biti će stabilnijih dimenzija i oblika ako je lijepljen iz što tanjih obradaka, no ovo pravilo ne vrijedi za okivane i čavlane konstrukcije. Kod debljinskog spajanja drva treba paziti na dimenzijske promjene pogotovo kod sastava većih promjera. Debljinsko sastavljanje može biti dvoslojno ili višeslojno, a što spoj ima više slojeva i što je on većih dimenzija šanse za pojavu deformacija i raspucavanja se znatno povećavaju. Česta je pojava kod debljinskog spajanja da se ostavljaju šupljine u završnom sklopu ili da se srednjice takvih spojeva izrađuju iz drugačijih materijala u odnosu na vanjske elemente. To se radi zato što neki sklopovi namještaja ili elementi opreme zgrada često imaju samo estetsku funkciju te zbog toga nemaju potrebe za većim mehaničkim funkcijama. Takve elemente nazivamo imitacijom greda, a mogu biti raznih oblika i izvedbi te im unutrašnjost ne mora nužno biti šuplja već se unutar masivnog okvira mogu nalaziti razne vrste ispune.



Slika21. debljinski spojeni element  
Izvor: [https://www.emajstor.hr/cijene/lijepljeno\\_drvo](https://www.emajstor.hr/cijene/lijepljeno_drvo)

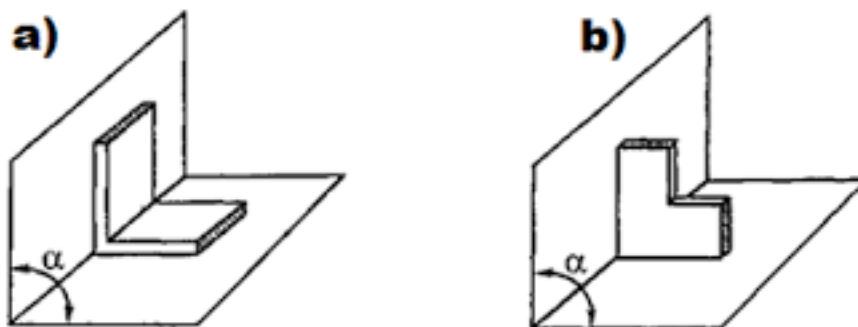
Kombinacije debljinskih i dužinskih sastava se često rabe u graditeljstvu dok su u proizvodnji namještaja rijetkost. Najbolji primjer ovakvog spoja su lamelirani nosači.

#### **3.4.4. Kutno sastavljanje**

Kutno sastavljanje obuhvaća sve konstrukcijske oblike ili sastave kojih su sastavni elementi međusobno sastavljeni pod određenim kutom. Najčešći su sastavi gdje su elementi spojeni ili pod pravim kutom , te čine:

- ugaone L spojeve
- priključne T spojeve
- križne X spojeve
- kutne Y spojeve.

To su ujedno i oblici koji se često koriste za sastavljanje korpusa iz pločastih elemenata. Sastavljanje elemenata gdje su stranice u položaju ravnina međusobno pod određenim kutom nazivamo kutno plošnim sastavljanjem i njih uglavnom koristimo za sastavljanje korpusa. Sastave elemenata kod kojih su rubovi obradaka u položaju ravnina koje stoje pod određenim kutom nazivamo kutno bočnim sastavljanjem te njih uglavnom koristimo za sastavljanje različitih okvira. Načini kutnog dvokrakog sastavljanja su prikazani na slici 22.

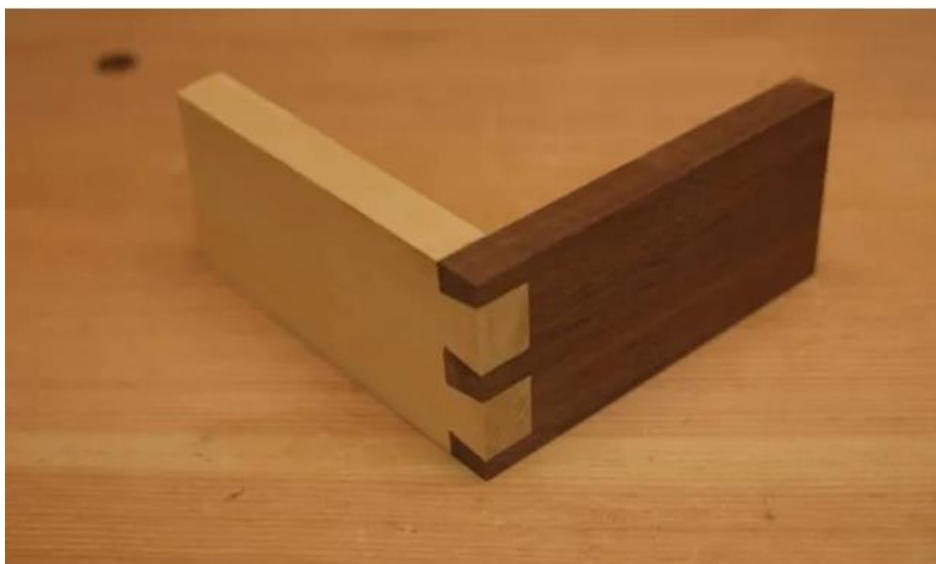


Slika 22. Kutno dvokrako sastavljanje a) plošno sastavljanje, b) bočno sastavljanje (Tkalec i Prekrat, 2000).

Kutni spojevi L i T oblika se u proizvodnji namještaja pretežno izrađuju uz pomoć veznih elemenata za sastavljanje izrađenih od metala ili plastike. Kod manjih korpusa se u tim spojevima ipak rabe drveni vezni elementi ili ljepilo. Kutne sastave masivnog drva i kutne sastave pločastih materijala se razlikuju kao dvije potpuno različite skupine jer zbog izuzetno različitih fizikalno – mehaničkih svojstava tih materijala potrebno je koristiti različite metode vezanja i različite vrste veznih elemenata iako su neki sastavni oblici vrlo slični.

#### 3.4.4.1 Kutni L spojevi

Kutno sastavljanje masivnog drva dijeli se u dvije različite skupine a to su kutno plošno sastavljanje čelnim i bočnim rubovima. Oblik kutnog L sastavljanja uvelike ovisi o bubrenju i utezanju ali i o međusobnom položaju obradaka s obzirom na smjer vlakana. Kutni L spojevi se izuzetno rijetko spajaju uz pomoć ljepljenja već se uglavnom koristimo veznim elementima (moždanici, vijci, svornjaci...). Kod spajanja elemenata od masivnog drva vrlo je česta uporaba kutnika koji su ubiti metalne pločice u obliku slova L s kojim se uz pomoć vijaka spajaju obradci. Često obradci koji se spajaju u L spoj profiliraju kako bi spoj postigao veću kontaktnu površinu te kako bi taj spoj imao veću čvrstoću. Jedan od poznatijih načina takvog spajanja je uz pomoć kosog utora tj. lastina repa koji je prikazan na slici 23.



Slika 23. Kutni L spoj sa lastinim repom

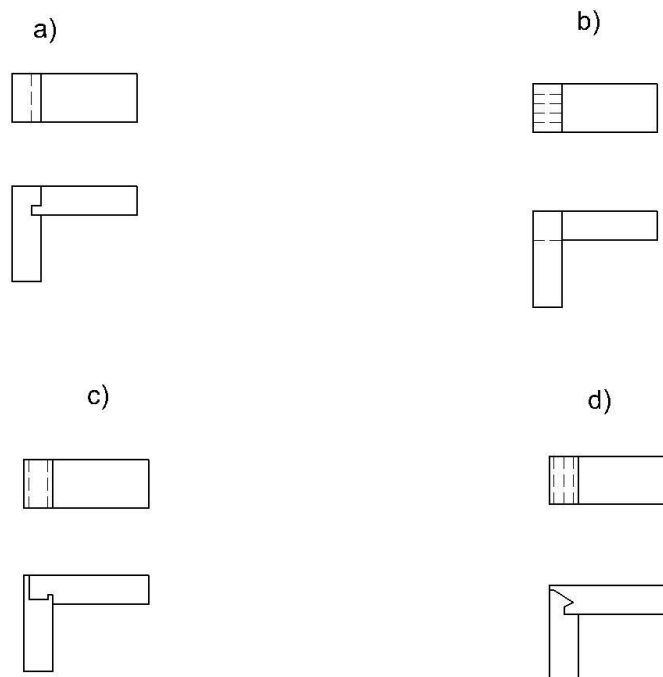
Izvor: <https://m-kvadrat.ba/koje-vrste-drvenih-spojeva-postoje/>

Čvrstoća kutnih spojeva je jako bitna i ako ona nije zadovoljavajuća tada finalni proizvod neće biti funkcionalan jer neće biti u mogućnosti izdržati naprezanja koja se budu pojavila tijekom uporabe. Kako bi mogli odrediti koji način spajanja je optimalan u određenoj situaciji vrše se laboratorijska ispitivanja tih spojeva i njihove otpornosti na naprezanja.

Norme ISO i EN za analizu lomne površine propisuju određivanje udjela loma po drvu na površinama sljubnice nakon ispitivanja čvrstoće lijepljenja. Metoda se sastoji od subjektivne procjene udjela loma po drvu na lomnim površinama. (Lojen i dr., 2009).

Različiti oblici kutnog L sastavljanja su prikazani na slici 24.

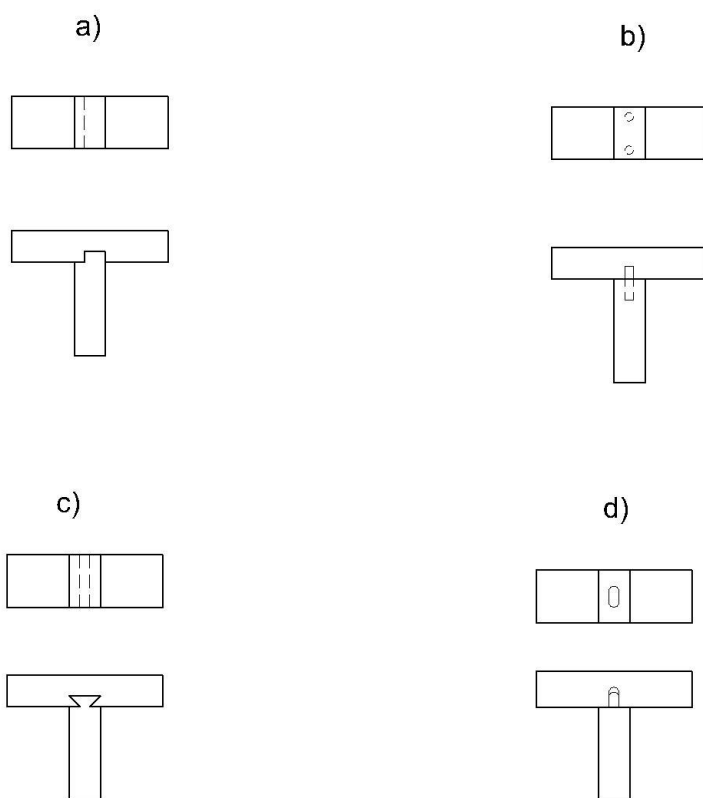
U radu Vassilioua i Barboutisa (2009) je istražena čvrstoća na savijanje spoja koji je izveden veznim okovima. Istraživanje je pokazalo da na čvrstoću na savijanje odabranih okova utječe vrsta okova te proizvođač. Veće vrijednosti čvrstoće na savijanje izmjerene su kod vijaka s dužim cilindričnim navojem bez svornjaka i kod dugih vijaka s plastičnim svornjakom. Niže vrijednosti čvrstoće na savijanje izmjerene su kod vijaka s kraćim cilindričnim navojem bez svornjaka i kod vijaka s metalnim svornjakom, i kod ploče iverice i ploče vlaknatice (Kammerman, 2015).



Slika 24. Oblici kutnog L sastavljanja: a) spoj utorom i perom, b) spoj ravnim otvorenim zupcima simetrične podjele, c) pravokutno sučelje čelnih rubova nasuprotnim utorom i perom d) koso sučelje čelnih rubova jednostrano skošenim utorom i perom

#### 3.4.4.2 Priključni T spojevi

Priključni sastavi ili T sastavi u proizvodnji namještaja uglavnom dolaze u kombinaciji s kutnim L spojevima i u samoj konstrukciji se uglavnom koriste za spajanje: međustranica, međupodova, polica te većine ostalih unutarnjih dijelova korpusa. Kod izbora T sastava potrebno ih je uskladiti sa ostalim sastavima koji se pojavljuju u našoj konstrukciji tako da se svi T sastavi i L sastavi proizvode istim alatima i načinima obrade. Kod namještaja za odlaganje priključni spojevi se ponajviše izvode uz pomoću veznih elemenata (moždanici, vijci) i pojavljuju se u unutarnjim dijelovima korpusa, dok je u proizvodnji ostalih vrsta namještaja češća uporaba različitih profila kao što su zaobljeni čep u ovalnoj rupi. Različiti oblici kutnog T sastavljanja su prikazani na slici 25. Spajanje zaobljenim čepovima se ne pojavljuje često kod namještaja za odlaganje ali ima jako veliku uporabu kod ostalih vrsta namještaja. Zaobljeni čep je prikazan na slici 26.



Slika 25. Oblici kutnog T sastavljanja: a) spoj ravnim utorom, b) spoj s moždanicima, c) spoj lastinim repom, d) spoj sa zaobljenim čepom u produženoj rupi.



Slika 26. profilirani zaobljeni čep

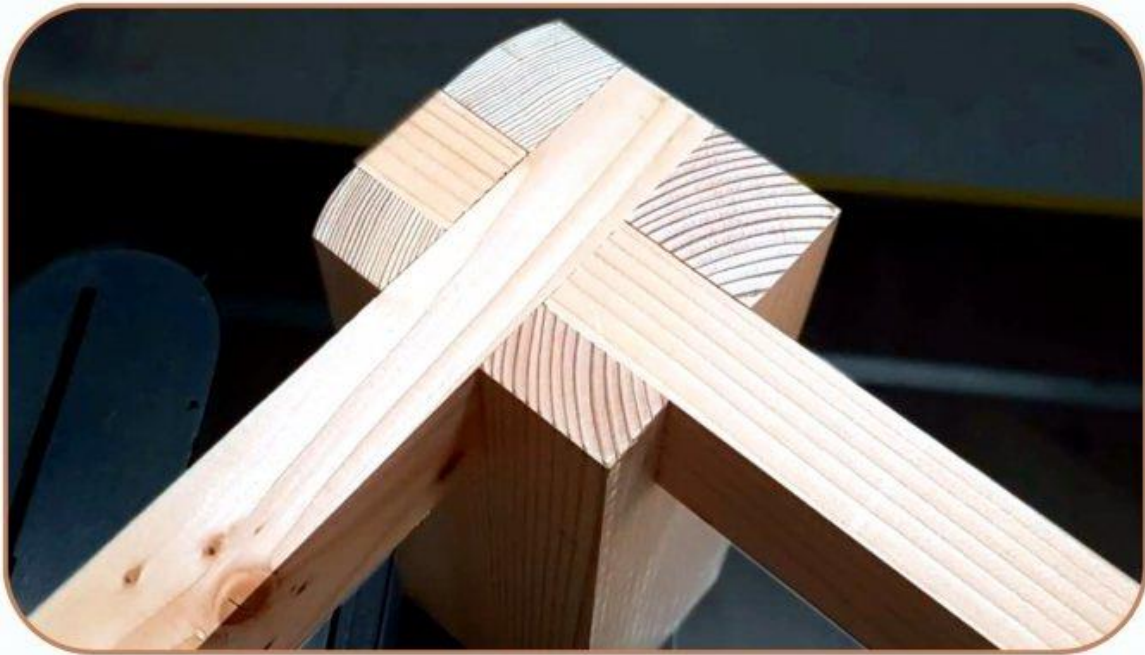
Izvor: <https://semsoluzioni.com/masine/oscilatorna-ceparica-tsda-cn/>

### 3.4.4.3 Kutni Y spojevi

Kutno trokrako prostorno sastavljanje ili Y sastavi izrađuju se pri sastavljanju 3 sastavna dijela Y-3D u tri različita pravca (Tkalec i Prekrat, 2000).

Nazivaju se još i sastavi sa vertikalnim nosačem te je njihova primjena najčešća

u proizvodnji namještaja za sjedenje i namještaja za blagovanje dok se jako rijetko pojavljuju kod namještaja za odlaganje. I kod ovakvog načina sastavljanja ove spojeve je moguće izvesti uz pomoć veznih elemenata ili uz pomoć različitih profila. Kod spajanja drvnih ploča u kutni Y spoj rabe se vezni elementi, ponajviše moždanici. Kod spajanja masivnih obradaka u Y spoj uglavnom koristimo profilirane oblike, ponajviše čep i utor. S obzirom da se spajanje vrši između tri obratka ovakve spojeve nije jednostavno za izvesti. Na slici 27. je prikazan kutni Y spoj.

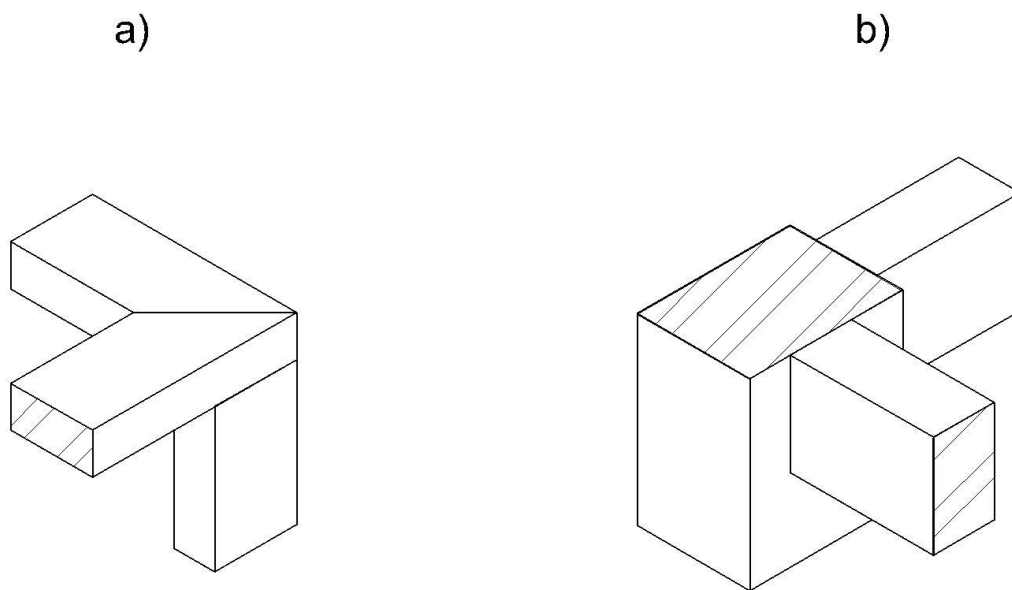


Slika 27. Kutni Y spoj

Izvor: <https://hobbywood.ru/stolyarnye-soedineniya/>

Kod montiranja ovakvih sastava treba paziti da ne dođe do sudara moždanika već ih treba pravilno razmaknuti. Kod primjene zaobljenih čepova treba točno odrediti njihove potrebne dužine kako si ne bi međusobno smetali. Taj problem je moguće riješiti kosim prikraćivanjem zaobljenih čepova. Kod kutnog trokrakog sastavljanja glavna podjela tih spojeva je na plošne i bočne sastave. Primjeri kutno trokrakog plošnog i bočnog sastavljanja prikazani su na slici 28.



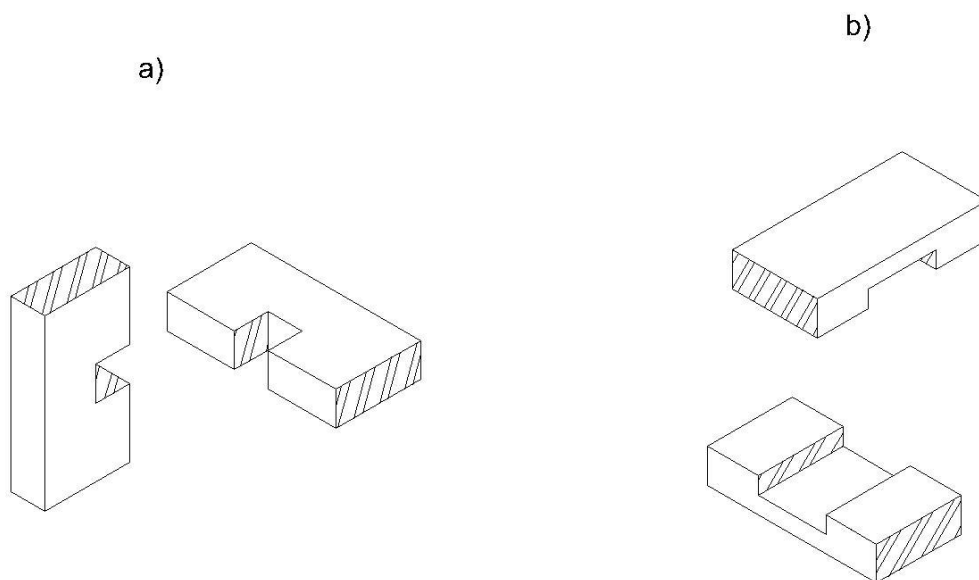


Slika 28. Kutno trokrakog sastavljanje Y sastavi: a) kutno plošno sastavljanje, b) kutno bočno sastavljanje.

#### 3.4.4.4. Križni X spojevi

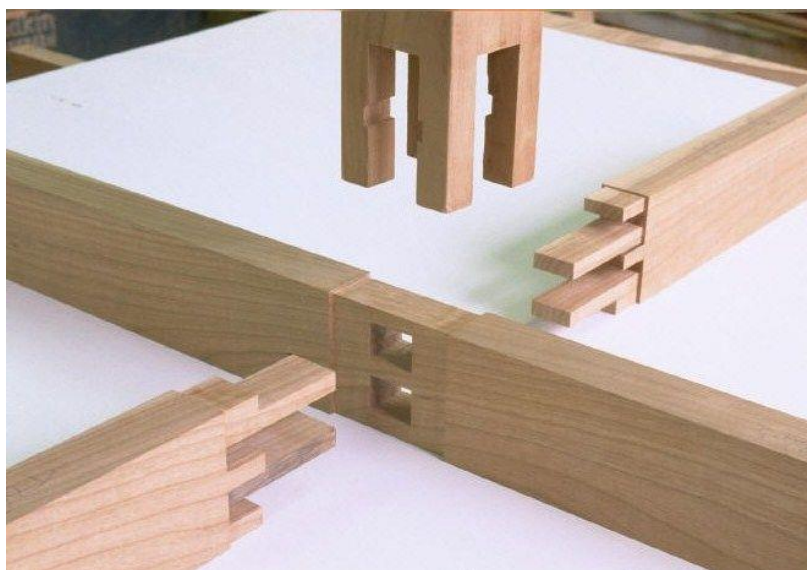
Kutno četverokrako sastavljanje u ravnini ili križno sastavljanje s oznakom X razlikuju se po broju sastavnih dijelova, a time i prema konstrukcijskim oblicima plošnih i bočnih sastava. Razlikujemo sastave u kojima sudjeluju dva, tri ili četiri sastavna dijela. (Tkalec i Prekrat, 2000).

Ovakav način sastavljanja uglavnom dolazi u kombinaciji sa kutnim L sastavima i sa priključnim T sastavima. Ovakav način sastavljanja uglavnom je karakterističan za uske obradke. Ovakvi sastavi su zbog velikog broja dijelova i same kompleksnosti spoja jako podložni dimenzijskim deformacijama. Kao i kod kutnog trokrakog spajanja obradci od masivnog drva se uglavnom spajaju s profiliranim oblicima, a nije rijetka pojava da se ovakvi spojevi ojačaju i sa nekim veznim elementima ponajviše moždanicima. I kod četverokrakog spajanja postoji podjela na plošne i bočne spojeve koja je prikazana na slici 29.



Slika 29. Kutno četverokrako sastavljanje: a) četverokrako plošno sastavljanje, b) četverokrako bočno sastavljanje.

Križni sklopovi su kompleksniji s porastom broja obradaka koji sudjeluju u njemu. Križno sastavljanje ploča iz dva ili tri sastavna dijela vrlo je često pri izradi pretinaca u korpusima ormara za odlaganje, postolja stolova, oblaganju stupova itd. Sastav se još naziva križni plošni preklop.



Slika 30. Križni spoj sastavljen od četiri sastavna dijela  
Izvor: <https://aterentiev.livejournal.com/247238.html>

### 3.5 Ladice

Ladice su dijelovi konstrukcije namještaja koji su konstruirani kao podsklop cijele konstrukcije u obliku korpusa. Ladice uvijek imaju mogućnost izvlačenja i služe kao pomični elementi te konstrukcije. To pomicanje im omogućuje klizni okov uglavnom vodilice. Ladice su svoju najveću primjenu pronašle kod namještaja za odlaganje no nisu rijetka pojava ni u ostalim konstrukcijskim vrstama namještaja. Namjena ladica je da služe kao zasebni dijelovi za pohranu i odlaganje koji se ugrađuju u konstrukciju na način da nisu vidljivi okom. Na slici 31. je prikazan korpus ladice



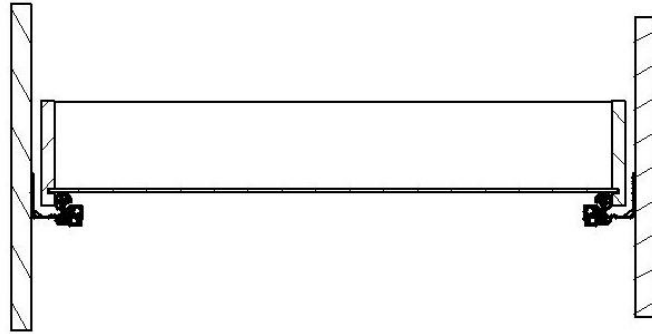
Slika 31. Korpus ladice

#### 3.5.1 Konstrukcija ladice i načini spajanja

Ladice su ugrađeni ili prigradjeni korpusni elementi sa svrhom pohranjivanja stvari (Tkalec, 1985).

Ladice se ugrađuju u korpuse ormara tako da položaj prednje vanjske stranice tj. pročelja ladice bude usklađen s vratima. Ladica funkcionira kao podsklop konstrukcije i oblikovana je kao zasebni korpus. Osnovni dijelovi korpusa ladice čine vanjska stranica ili pročelje ladice koji je jedini vidljivi dio ladice dok je ona zatvorena i

on se usklađuje sa ostalim pročeljima ormara, stranice ladice, leđa ladice i pod ladice. Često se u korpus ladice znaju ubaciti i međustranice ovisno o dimenzijama same ladice. Korpus ladice se s ostatkom konstrukcije spaja uz pomoć vodilice. Shematski prikaz ladice je prikazan na slici 32.



Slika 32. Shematski prikaz ladice

Princip spajanja korpusa ladice je sličan principu spajanja korpusa ormara. Stranice ladica se s poledinom i pročeljem uglavnom spajaju uz pomoć vijaka i moždanika, dok je primjena ostalih načina sastavljanja puno rjeđa. Pod ladice je uglavnom izrađen od vlaknatica, a on se uglavnom ubacuje u utore koji se glodaju u stranicama no taj spoj se može još i dodatno učvrstiti vijcima. Česta je pojava i lažnog prednjaka koji služi za lakše povezivanje pročelja ladice s njenim korpusom. Vodilice se spajaju s stranicama ladica uz pomoć vijaka te ovisno o vrsti vodilice omogućuje različite mogućnosti izvlačenja ladica kao što su: potpuna izvlaka, djelomična izvlaka, sistem tihog ili mekog zatvaranja ladica koji omogućuje da se ladice zatvaraju polagano i bez udaranja o korpus, push to open sistem koji omogućuje otvaranje ladica bez potrebe prihvatnika već se ladica otvara pritiskom na njeno pročelje, itd. Odabir vodilice nam uvjetuje samu konstrukciju korpusa ladice.

### 3.5.2 Vodilice ladica

Spojnik okov koji služi za spajanje pomičnih kliznih elemenata konstrukcije s ostatkom korpusa. Vodilice ladica se sastoje od dva osnovna dijela: pomičnog koji se spaja s korpusom ladice i nepomičnog koji se spaja s korpusom ormara. Pomični i nepomični dio vodilice dijelovi su zglobova za pravocrtno gibanje. Mnogobrojne izvedbe vodilica posljedica su nastojanja konstruktora da se pri pravocrtnome gibanju postigne najmanji otpor, to jest trenje. Vodilice ladica se dijele prema: dužini, načinu izvlačenja, načinu spajanja, njenoj nosivosti i materijalu. Na slici 33. primjer kuglične vodilice za ladice, a na slici 34. primjer je tandem vodilica za ladice.



Slika 33. Kuglična vodilica ladice  
Izvor: <https://bastler.hr/Katalog/RobeView?g=4868>



Slika 34. Tandem vodilice ladica.  
Izvor: <https://webshop.schachermayer.com/cat/hr-HR/product/blum-tandem-bluemotion-vodilica-550-h-duljina-500-mm-pocincana/103357805>

### 3.6. Klizna vrata

Klizna ili posmična vrata obilježava funkcija posmičnog gibanja. Ta funkcija je jako bitna i korištena kod ugradbenih ormara jer omogućuje dodatnu uštedu prostora. S obzirom na funkciju i način otvaranja mogu biti:

- klizna
- kotrljajuća na kotačićima.

Posmično gibanje im omogućuju vodilice koje su posebno dizajnirane i konstruirane da mogu podnijeti masu vrata, a primjeri takvih vodilica su prikazani i na slikama 35. i 36.



Slika 35. Spoj kliznih vrata sa korpusom  
Izvor: <https://max-moris.hr/portfolio/klizni-okov/>

Klizna vrata funkcioniraju kroz kombinaciju tračnica, valjaka i panela vrata koji omogućuju vratima da se pomiču vodoravno, bilo paralelno sa zidom ili duž fiksne ploče. Valjci pomažu da vrata glatko klize, dok tračnice osiguravaju da vrata ostanu ispravno poravnata i stabilna tijekom kretanja. Kada su vrata potpuno otvorena ili zatvorena, graničnici sprječavaju da odu predaleko, potencijalno uzrokujući štetu ili ozljedu. Kod posmičnih vrata većih dimenzija okov za posmično gibanje je kotrljajući, dok je za vrata malih dimenzija i mase i vrata od rebranica ili tzv. „rolo“ vrata uglavnom klizni.



Slika 36. Okov kliznih vrata  
Izvor: <https://www.hafele.si/hr/product/okovi-kliznih-vrata-hafele-slido-d-line11-80i-garnitura-s-kliznom-tra-nicom/P-01499177/>

### **3.6.1. Vodilice kliznih vrata**

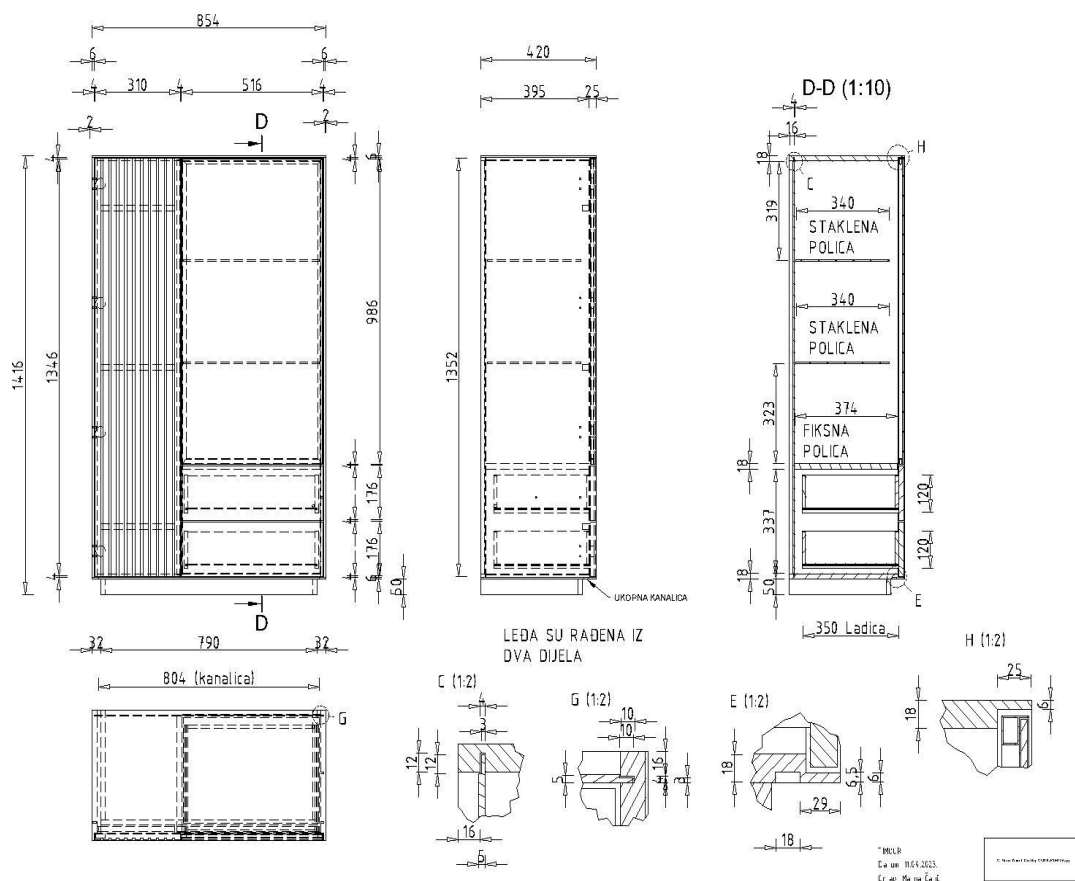
Vodilice se koriste i za spajanje kliznih vrata koja su jedna od glavnih karakteristika ugradbenih ormara. Vodilice za klizna vrata se bitno razlikuju od vodilica ladica zbog drugačijeg načina otvaranja i zato što moraju imati puno veću nosivost. Vodilice kliznih vrata uglavnom koriste kotačiće za ostvarivanje gibanja što nije česta pojava kod vodilica za ladice. Još jedna bitna razlika između vodilica kliznih vrata i vodilica ladica je ta što vodilice za klizna vrata moraju ostvariti posmično gibanje vrata dok vodilice ladica izvlače ladice van korpusa stoga se i pozicije i orijentacije tih vodilica prilikom montaže razlikuju. Sistem za posmično kretanje kliznih vrata se sastoji od para vodilica (gornje i donje). Spoj gornje vodilice i trna koji pridržava vrata s donje strane sa vratima i korpusom je prikazan na slici 36.

### **3.7. Proces izrade i montaže ugradbenih ormara**

Prvi korak u proizvodnji ugradbenih ormara je izmjera prostora u koji će se on ugrađivati. Izmjera se vrši uz pomoć preciznih laserskih mjernih uređaja koji nam daju vrlo precizne mjere prostora.

Nakon izmjere mjere i skice prostora kao i tehnički opisi ormara koji će se izrađivati se šalju u tehničku pripremu na izradu nacrtu i sve popratne dokumentacije potrebne za izradu namještaja. Konstruktori precizno na svojim nacrtima prikazuju sve potrebne detalje i rješavaju sve konstrukcijske probleme kao što su: načini sastavljanja, odabir materijala, odabir okova itd. Nacrta se uglavnom izrađuju u programu za crtanje Auto-Cad. Nakon izrade ta dokumentacija se šalje u proizvodnju gdje se prema njoj izrađuju svi elementi namještaja koji se onda mogu sastaviti u funkcionalni komad namještaja. Na slici 37. je prikazan primjer nacrtu kakvi se koriste pri proizvodnji namještaja i na njemu se vidi ortogonalna projekcija proizvoda kao i neki detalji na koje je potrebno obratiti pozornost pri njegovoj izradi. Na slici 38. je prikazana lista materijala na kojoj su popisani svi glavni materijali od kojih će se proizvod proizvoditi te su popisane i njihove dimenzije kao i površinska obrada.

Tehnički crteži predstavljaju najvažniji dio tehničke dokumentacije. U različite svrhe njima se koristi velik broj tehničkog osoblja. Zbog toga oni moraju na jasan jednostavan i razumljiv način jednoznačno definirati prikazani element i sklop namještaja. (Berc, 2017).



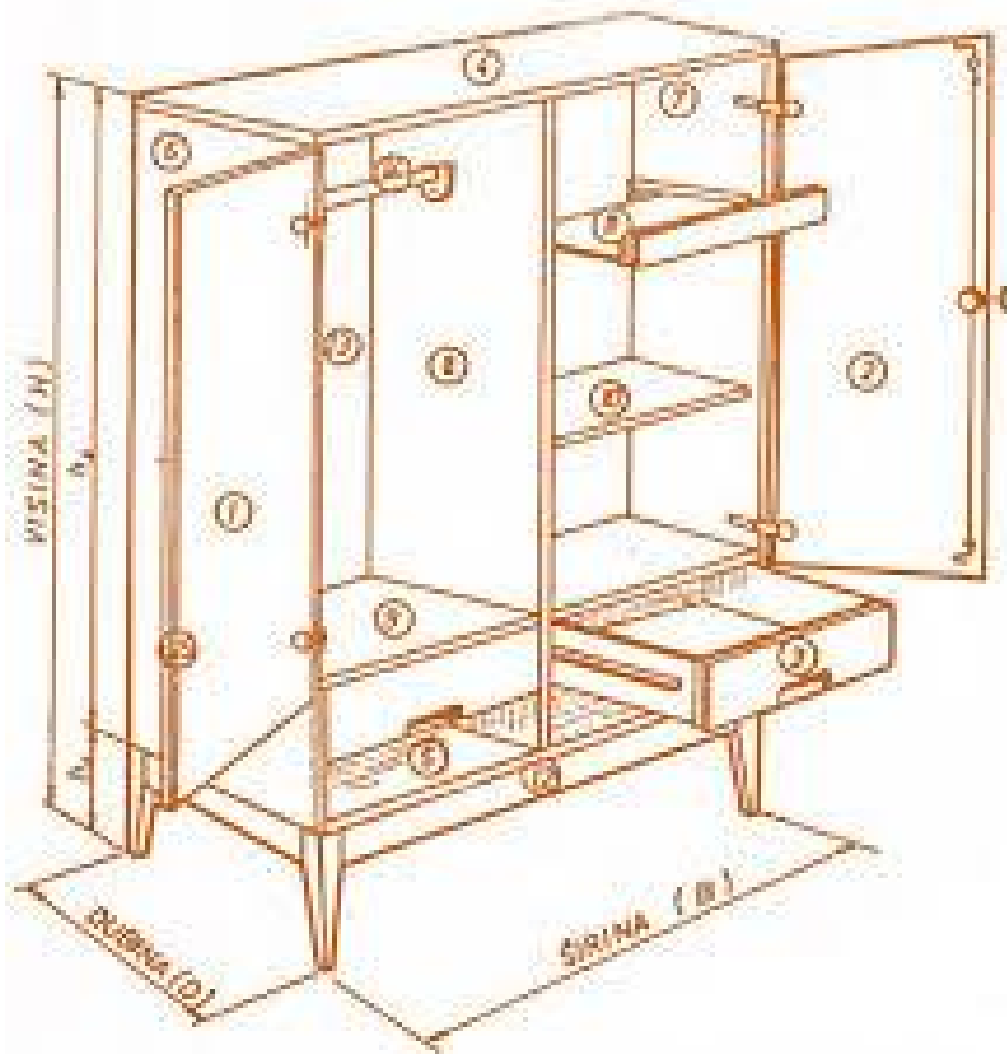
Slika 37. Primjer tehničke dokumentacije (ortogonalna projekcija)

<b>KROJINA LISTA</b>		PROJEKT:													
		RN:													
		STAVKA:													
BR	NAPOMENE	NAZIV ELEMENTA	Kom	Gotove mjere			FUR. TR. 0,6			ABS			Krojne mjere	NETO m <sup>2</sup>	MATERIJAL
				L	Š	D	L	Š	L	Š	L	Š			
1	PLAFON	PLAFON	1	854	420	18	1			2	864	430	18	0,4272	IVERICA SIROVA 18
4	POD	POD	1	854	420	18	1			2	864	430	18	0,4272	IVERICA SIROVA 18
7	STRANICE	STRANICA L/D	2	1354	420	18	1	2			1364	430	18	1,349	IVERICA SIROVA 18
14	LEDA	POLEDINA LIJEVA	1	1352	308	3					1362	318	3	0,4981	LESOMAL 3946
18	LADICA	PREDNJI ZADNJI DIO LADICE	4	465	105	12					475	115	12	0,2513	OPL.IVER DH5 SAVIOLA 12mm
19		STR.LADICE L/D	4	350	120	12					360	130	12	0,2153	OPL.IVER DH5 SAVIOLA 12mm
20		POD LADICE	2	475	348	3					485	358	3	0,3993	LESOMAL 3946
21		SOKL DUŽI	1	790	50	18					800	60	18	0,0552	IVERICA GRUND 18mm NCS S 7500-N
22		SOKL KRAĆI	2	352	50	18					362	60	18	0,05	IVERICA GRUND 18mm NCS S 7500-N
<b>UKUPNO:</b>			18				#	#						3,6726	
<b>NAPOMENA:</b>															
DATUM ISPISA:		Virovitica, ###	Sastavio:	MATIJA ČATIĆ				DATUM IZRADE:				by.MM.04 Virovitica,			

Slika 38. Lista materijala



Sastavljanje ili montaža se vrši uglavnom na terenu pri samoj ugradnji ormara dok se u pogonu vrši priprema svih elemenata i okova koji će se za to koristiti. Montaža ormara se vrši tako da se prvo bočne lijeva i desna stranica povezuje sa podom i stropom pomoću veznih elemenata koje smo odlučili koristiti. Tokom tog procesa se prema potrebi umeće poledina između stranica. U isto vrijeme se u korpus prema potrebi umeću njegovi unutarnji dijelovi (police, međustranice i drugo). Nakon što je korpus sastavljen na njega se montiraju pročelja. Prilikom ugradnje okova za pročelja (zglobnice i vodilice) treba posebno posvetiti pažnju da su oni postavljeni na svoje točne pozicije. Naknadno se još mogu dodavati dodatni elementi kao što je donožje.



Slika 39. Dijelovi korpusa ormara  
(Tkalec, 1985)

Korpusi ladica se sastavljaju zasebno. To se vrši tako da se prvo sastavljaju četiri stranice ladica između kojih se ubacuje pod te se onda sve to spaja s pročeljem ladice. Ladica se montira na vodilice koje su već postavljene u korpus.

### 3.8. Ugradnja ugradbenih ormara

Ugradnja počinje od donjih dijelova korpusa ormara koji se niveliraju na potrebnu visinu, nakon toga se postavljaju gornji dijelovi korpusa te se tako završava sa stavljanjem bočnih stranica i ugradnjom pročelja. Pročelja se namještaju lijevo i desno te se gore i dolje podižu i spuštaju kako bi se dobio optimalan razmak između susjednih pročelja koji najčešće iznosi 3 do 4 mm. Ugradbeni ormari najčešće se postavljaju u sobama, predsobljima i posebno pripremljenim prostorima i u varijanti gdje je ugrađen u prostor koji dijeli dvije prostorije. Nije rijetka pojava da se uz pomoć posebnog okova spajaju sa prostorijom u kojoj se nalaze kako bi i oni sami bili fiksni dio te prostorije. Prilikom konstruiranja ugradbenih ormara ukoliko se oni ugrađuju u prostore između zidova potrebno je precizno i točno odrediti dimenzije tog ormara kako bi stao u taj prostor koji je za njega predviđen ali i da ne ostaje previše slobodnog prostora između njega i zidova tog objekta. Kod ugradnje ugradbenih ormara mogu se pojaviti različiti problemi i poteškoće kao što su: izmjera nije dobro odrađena pa ormar nije moguće pravilno ugraditi, poteškoće kod ugradnje okova za klizna vrata, okov nije dobro odabran, dimenzijske promijene ormara nisu dobro riješene itd.



Slika 40. Ugradbeni ormar

Izvor: [https://www.emajstor.hr/imenik/ugradni\\_ormari/split](https://www.emajstor.hr/imenik/ugradni_ormari/split)

Ugradbeni ormari su savršeno rješenje za male prostorije jer zauzimaju znatno manje prostora od klasičnih ormara. Česta su pojava u javnim objektima kao što su hoteli te su stoga neizostavan dio opremanja takvih objekata. Ovakvi ormari se inače izrađuju većih dimenzija i u izvedbi dvokrilnih ili trokrilnih ormara. Ugradbeni ormari mogu imati svoj korpus ali mogu biti i izrađeni i bez njega. U tom slučaju vrata se protežu od poda do stropa prostorije dok su unutarnji dijelovi spojeni na zidove prostorije, ladice i drugi izvlačni elementi imaju svoje korpuse.

## 4. DISKUSIJA

Prilikom konstruiranja ugradbenih ormara potrebno je pravilno riješiti sve zahtjeve koji su postavljeni pred konstruktora. Prvo je potrebno pravilno odabrati sve materijale koje ćemo koristiti za izradu namještaja, a ti materijali moraju zadovoljiti određena fizikalna i mehanička svojstva kako bi namještaj bio funkcionalan i siguran za uporabu. Pravilan odabir površinske obrade elemenata je isto vrlo bitan ponajviše iz estetskih razloga koji isto moraju zadovoljavati kriterije koje je naručitelj ili kupac postavio za namještaj koji izrađujemo. Pri konstruiranju treba paziti i na troškove proizvodnje namještaja s obzirom da ako oni budu pre visoki izrada tog namještaja neće biti isplativa. Kako bi dobili funkcionalan i siguran namještaj potrebno je pravilno odrediti načine spajanja te ujedno i odabrati sav potreban okov koji će se koristiti pri proizvodnji. Pravilnim odabirom spojeva i sastava može se povećati čvrstoća i stabilnost namještaja te tako nadoknaditi kvalitetu materijala i smanjiti troškove proizvodnje.

Tijekom svoje stručne prakse koju sam odradio kod poslodavca Tvin d.o.o. u odjelu tehničke pripreme imao sam priliku sudjelovati u radu na više različitih projekata u kojima sam mogao vidjeti cijeli proces konstruiranja različitih proizvoda. Imao sam priliku sudjelovati u projektima opremanja objekata te sam mogao vidjeti cijeli proces koji započinje izmjerom prostora koji će se opremiti te se onda na temelju tih izmjera osmišljavaju i dogovaraju svi potrebni detalji sa naručiteljem. Nakon što je cijeli projekt osmišljen i dogovoren konstruktori na temelju toga plana osmišljavaju i konstruiraju sve elemente s kojima se oprema objekt. Konstruktori odabiru pogodne materijale te odabiru načine spajanja ujedno i sav okov koji će se koristiti pri spajanju elemenata. Nakon toga se još rješavaju preostali konstrukcijski detalji kao što su: određivanje površinske obrade, obrade rubova elemenata, uklapanje rasvjete u elemente itd. prije izrade tehničke dokumentacije (nacrti, lista materijala i repromaterijala, itd.) prema kojoj će se odvijati proizvodnja elemenata u pogonima za proizvodnju. Kada su elementi izrađeni šalju se u objekt koji se oprema te se tamo sastavljaju i montiraju prema već određenom planu. Opremanje objekata je vrlo složen i izazovan proces u kojemu se treba pobrinuti da namještaj i elementi koji se izrađuju budu funkcionalni i sigurni za uporabu te da ih se pravilno uklopi u prostor za koji su namijenjeni što znači: da svojim dimenzijama odgovaraju svojoj svrsi i prostoru za koje su namijenjeni, da se svojom konstrukcijom pravilno uklapaju u objekt koji se oprema i da zadovoljavaju sve estetske i funkcionalne zahtjeve koje je naručitelj zatražio. Najbolji primjer su ugradbeni ormari kojima se treba posebno posvetiti jer i najmanja greška u njihovoj izvedbi može značiti da ih se neće moći pravilno koristiti i ugraditi u objekte.

## 5. ZAKLJUČAK

Ugradbeni ormar mora biti pravilno konstruiran kako bi mogao izvršavati svoju zadanu funkciju a to je da služi kao namještaj za odlaganje, te da zauzima puno manje prostora od klasičnih ormara. Da bi ormar mogao pravilno služiti svojoj svrsi treba biti pravilno dimenzioniran, izrađen i montiran. Uz funkcionalnost potrebno je posvetiti potrebnu pažnju i da proizvod pruža određenu sigurnost prilikom uporabe.

Prilikom odabira materijala koji se rabe za izradu elemenata potrebno je paziti da taj materijal ispunjava zadana fizikalna i mehanička svojstva potrebna za njihovo sigurno korištenje, a isto vrijedi i za okove koje pažljivo odabiremo prema načinu spajanja elemenata.

Vrste spojeva i sastava koji se rabe pri konstruiranju elemenata pažljivo se odabiru i osmišljavaju prema njihovoj potrebi i mogućnosti izvedbe.

Proces konstruiranja namještaja nije jednostavan i mora biti shvaćen ozbiljno jer će u protivnom nastati proizvod koji ne odgovara postavljenim standardima i zahtjevima kvalitete koje bi konstruktor trebao ispuniti.

## 6. LITERATURA

1. Berc, T. 2017: Analiza konstrukcijskih spojeva namještaja za pohranu u dnevnim sobama, Završni rad, Sveučilište u Zagrebu, Fakultet šumarstva i drvne tehnologije, Zagreb.
2. Čeljkušić, K. 2021: Suvremena konstrukcija ugradbenih ormara,. Završni rad, Sveučilište u zagrebu, Fakultet šumarstva i drvne tehnologije, Zagreb.
3. Hadžić, D. 2013: Istraživanje konstrukcijskih spojeva kod kutno-plošnog sastavljanja. Diplomski rad, Sveučilište u Zagrebu, Fakultet šumarstva i drvne tehnologije, Zagreb.
4. Jambreković, V. 2003: Drvne ploče i emisija formaldehida. Sveučilišta u Zagrebu, Šumarski fakultet, Zagreb
5. Kamenjašević, A. 2015: Ploče vlaknatice izrađene iz nedrvne lignocelulozne sirovine i agro otpada, Diplomski rad, Sveučilište u Zagrebu, Fakultet šumarstva i drvne tehnologije, Zagreb
6. Kamerman, I. 2015: Istraživanje konstrukcijskih sastava kod ugradbenih ormara. Diplomski rad, Sveučilište u Zagrebu, Fakultet šumarstva i drvne tehnologije, Zagreb
7. Lojen, A.; Mihulja, G.; Župčić, I.; Bogner, A. 2009: Usporedba udjela lomne površine po drvu analizirane računalom i procjenom prema normi ISO 6238 kod ispitivanja kvalitete lijepljenja. Drvna industrija, 60 (2): 95-100
8. Španić N.; Jambreković V.; Antonović A. 2010: Osnovni materijali za proizvodnju drvno-plastičnih kompozita, Drvna industrija, 61 (4) : 259-269
9. Tkalec S.; Prekrat, S. 2000: Konstrukcije proizvoda od drva I, Znanje, Šumarski fakultet Sveučilišta u Zagrebu
10. Tkalec S. 1985: Konstrukcije namještaja, Šumarski fakultet Sveučilišta u Zagrebu
11. Vassiliou, V.; Barboutis, I. 2009: Bending strength of furniture corner joints constructed with insert fittings, Annals of Warsaw University of Life Sciences, Forestry and wood technology
12. Župčić, I.; Grbac, I.; Bogner, A.; Hadžić, D. 2012: Research corner joints in corpus furniture, International Conference, Wood is good – with knowledge and technology to a competitive forestry and wood technology sector.

13. Župčić, I., Žulj, I., Kamerman, I., Grbac, I., Vlaović, Z. 2021: Research into Corner L Separable Assemblies in Storage Furniture. *Drvna industrija*, 72 (1): 89-98. DOI: 10.5552/drind.2021.1924

14. <http://struna.ihjj.hr/>

Izvori slika:

[https://www.emajstor.hr/clanak/577/mdf\\_ploce\\_ploca\\_od\\_iverice\\_ili\\_nesto\\_drugo](https://www.emajstor.hr/clanak/577/mdf_ploce_ploca_od_iverice_ili_nesto_drugo)

<https://hourstrong.com/vlaknaste-ploe-dimenzije-i-debljina-ploa-cijena/>

<https://javor-trgovina.hr/sperploca-bukva/>

<https://krin.hr/panel-ploce.html>

<https://stubmar.hr/proizvod/iver-vijak-tx-torx/>

<https://pevex.hr/maticni-vijak-s-maticom-m4x60-din965>

<https://www.frischeis.hr/shop/okov/spojnice--nosaci-polica/spojnica/hafele-spojnicka-korpusa--drveni-mozdanik--promjer-8-mm--duzina-35-mm~p1743052>

<https://webshop.schachermayer.com/cat/hr-HR/product/lamello-plocice-za-spajanje-vel-20-d-56-s-23-dubina-utora-12-debljina-4/103330557>

<https://hourstrong.com/kako-uvrnuti-ekscentar-u-namjetaj-upute-za/>

<https://www.drvena.hr/lijepljene-ploce/599-lijepljena-ploca-bukva-30mm-ab-8504100>

<https://intercet.si/hr/podrucje-uporabe/duzinsko-spajanje-drva>

[https://www.emajstor.hr/cijene/lijepljeno\\_drvo](https://www.emajstor.hr/cijene/lijepljeno_drvo)

<https://m-kvadrat.ba/koje-vrste-drvenih-spojeva-postoje/>

<https://semsoluzioni.com/masine/oscilatorna-ceparica-tsda-cn/>

<https://hobbywood.ru/stolyarnye-soedineniya/>

<https://aterentiev.livejournal.com/247238.html>

<https://bastler.hr/Katalog/RobeView?g=4868>

<https://webshop.schachermayer.com/cat/hr-HR/product/blum-tandem-bluemotion-vodilica-550-h-duljina-500-mm-pocincana/103357805>

<https://max-moris.hr/portfolio/klizni-okov/>

<https://www.hafele.si/hr/product/okovi-kliznih-vrata-hafele-slido-d-line11-80i-garnitura-s-kliznom-tra-nicom/P-01499177/>

[https://www.emajstor.hr/imenik/ugradni\\_ormari/split](https://www.emajstor.hr/imenik/ugradni_ormari/split)

## Popis slika

Slika 1. Ne-oplemenjena ploča iverica:.....	6
Slika 2. Ne-oplemenjene ploče vlaknatice: .....	6
Slika 3. Furnirska ploča: .....	7
Slika 4. Stolarska ploča: .....	7
Slika 5. Iver vijak:.....	9
Slika 6. Matični vijak s maticom:.....	9
Slika 7. Moždanic: .....	10
Slika 8. Eliptični umetak:.....	10
Slika 9. Svornjak sa zaokretnim klinom: .....	11
Slika 10. Odmična zglobnica: .....	12
Slika 11. Montaža vrata u odnosu na korpus:.....	12
Slika 12. Nosač polica: .....	13
Slika 13. Principi sastavljanja korpusa:.....	15
Slika 14. Osnovni načini postavljanja pročelja na korpus: .....	16
Slika 15. Presjek ormara s sudarom vrata na medjustranici:.....	17
Slika 16. Konstrukcijski oblici sastavljanja: .....	18
Slika 17. Ploča od širinski spojenih elemenata:.....	19
Slika 18. Vrste širinskih spojeva: .....	20
Slika 19. Dužinsko spajanje klinastim zupcima:.....	21
Slika 20. Oblici klinastih zubaca: .....	22
Slika 21. Debljinski spojeni element: .....	23
Slika 22. Kutno dvokrako sastavljanje: .....	24
Slika 23. Kutni L spoj sa lastinim repom: .....	25
Slika 24. Oblici kutnog L sastavljanja: .....	26
Slika 25. Oblici kutnog T sastavljanja: .....	27
Slika 26. Profilirani zaobljeni čep: .....	27
Slika 27. Kutni Y spoj:.....	28
Slika 28. Kutno trokrakog plošnog i Kutno trokrako bočno sastavljanja:.....	29
Slika 29. Kutno četverokrako sastavljanje: .....	30
Slika 30. Križni spoj sastavljan od četiri sastavna dijela: .....	30
Slika 31. Korpus ladice: .....	31
Slika 32. Shematski prikaz ladice: .....	32
Slika 33. Kuglična vodilica ladice:.....	33
Slika 34. Tandem vodilica ladice: .....	33
Slika 35. Spoj kliznih vrata sa korpusom: .....	34
Slika 36. Okov kliznih vrata:.....	34
Slika 37. Primjer tehničke dokumentacije (nacrta):.....	36
Slika 38. Lista materijala:.....	36
Slika 39. Dijelovi korpusa ormara: .....	37
Slika 40. Ugradbeni ormar:.....	38