

# Konstrukcija šasije skidera

---

**Grden, Gordan**

**Undergraduate thesis / Završni rad**

**2023**

*Degree Grantor / Ustanova koja je dodijelila akademski / stručni stupanj:* **University of Zagreb, Faculty of Forestry and Wood Technology / Sveučilište u Zagrebu, Fakultet šumarstva i drvne tehnologije**

*Permanent link / Trajna poveznica:* <https://um.nsk.hr/um:nbn:hr:108:621643>

*Rights / Prava:* [In copyright](#)/[Zaštićeno autorskim pravom.](#)

*Download date / Datum preuzimanja:* **2025-01-08**



*Repository / Repozitorij:*

[University of Zagreb Faculty of Forestry and Wood Technology](#)



**SVEUČILIŠTE U ZAGREBU  
FAKULTET ŠUMARSTVA I DRVNE TEHNOLOGIJE  
ŠUMARSKI ODSJEK**

**PREDIPLOMSKI STUDIJ  
ŠUMARSTVO**

**GORDAN GRDEN**

**KONSTRUKCIJA ŠASIJE SKIDERA**

**SKIDDER CHASSIS CONSTRUCTION**

**ZAVRŠNI RAD**

**ZAGREB, RUJAN 2023.**

Zavod:	Zavod za šumarske tehnike i tehnologije
Predmet:	Osnove mehanizacije šumarstva
Mentor:	Izv. prof. dr. sc. Zdravko Pandur
Asistent:	
Student:	Gordan Grden
JMBAG:	0068234805
Akad. godina:	2022/2023
Mjesto, datum obrane:	Zagreb, 08.09.2023
Sadržaj rada:	Slika: 30 Tablica: 3 Navoda literature: 11
Sažetak:	<p>U ovom završnom radu opisani su strojevi koji služe za pridobivanje drva iz teško dostupnih šumskih područja te je navedeno i moguće poboljšanje karakteristika tih strojeva. Izrađen je 3D model šasije šumskog zglobnog traktora – skidera i prikazan je način sklapanja svih elemenata. Opisane su prednosti nove šasije. Na samom kraju napravljena je usporedba nekih dimenzija koje norma ISO 13861 (2000) prepoznaje.</p> <p>Ključne riječi: Skider, šasija, težište, stabilnost</p> <p>In this final paper, the machines used for extracting wood from hard-to-reach parts of the forest are described, and the possible improvement of the characteristics of these machines is indicated. A 3D model of the chassis of an articulated forest tractor – skidder was created and the method of assembly of all elements was shown. The advantages of the new chassis are described. At the very end, a comparison of some dimensions recognized by the ISO 13861 (2000) standard was made.</p> <p>Keywords: skidder, chassis, center of gravity, stability</p>

## Izjava o izvornosti rada

»Izjavljujem da je moj završni rad izvorni rezultat mojega rada te da se u izradi istoga nisam koristio drugim izvorima osim onih koji su u njemu navedeni«.

U Zagrebu, 31.08.2023

---

Gordan Grden

## Sadržaj

Podaci o završnom radu .....	II
Izjava o izvornosti rada .....	III
Sadržaj .....	IV
1. Uvod .....	1
2. Šumski zglobni traktori - skideri.....	6
3. Problematika i cilj rada .....	8
4. Šasija skidera .....	11
5. Konstrukcija šasije skidera .....	13
6. Usporedba dimenzija.....	19
7. Zaključak.....	21
8. Literatura.....	22

## 1. Uvod

U današnje vrijeme drvo se, kao obnovljivi prirodni resurs sve više upotrebljava, naprimjer za izradu namještaja, podova, kuhinja, kuća, brodova itd. Pridobivanje drva iz šume od davnina je stvaralo velike probleme, iziskivajući velike napore ljudi, životinja i tehnike (slika 1).



Slika 1. Pridobivanje drva u prošlosti

Kako bi se olakšala dobava drvne sirovine iz teško prohodnih šumskih područja koja su nedostupna za uobičajena terenska vozila, potrebna su specijalna vozila koja su namijenjena za takve terene, kao što su šumski traktori, odnosno skideri. Razvojem specijalnih šumskih strojeva, stvorena je cjelokupna linija za sječu, izradu i transport drvnih sortimenata sve do postrojenja za daljnju preradu.

Pridobivanje drva sastoji se od 3 faze: faza I obuhvaća sječu i izradu drvnih sortimenata. U ovoj fazi glavni alat je motorna pila (slika 2) a od strojeva to je harvester.



Slika 2. Motorna pila

Harvester je samohodni stroj koji služi za rušenje stabala, kresanje stabala od grana i izradu drvnih sortimenata na unaprijed zadane mjere. Može zamijeniti rad nekoliko ljudi s motornim pilama, a posao od stabla do izrađenog sortimenata traje svega nekoliko minuta. Dvije su osnovne podjele ovakvih strojeva: dvozahvatni (slika 3) i jednozahvatni (slika 4) harvesteri.



Slika 3. Dvozahvatni harvester



Slika 4. Jednozahvatni harvester



Faza II u pridobivanju drva obuhvaća sakupljanje, privlačenje i transport drvnih sortimenata od panja do pomoćnog stovarišta. U ovoj fazi koriste se različiti tipovi strojeva kao što su: adaptirani poljoprivredni traktori (slika 5), skideri (slika 6), forvarderi (slika 7), šumske žičare (slika 8) i helikopteri (slika 9).



Slika 5. Adaptirani poljoprivredni traktor



Slika 6. Skider



Slika 7. Forvarder





Slika 8. Šumska žičara



Slika 9. Pridobivanje drva  
helikopterom

Posljednja III faza obuhvaća daljinski transport – pomicanje drvnih sortimenata i biomase od pomoćnog stovarišta do krajnjeg korisnika (tvornice za preradu, bio elektrane).

Kod ove faze koristi se prijevoz odgovarajućim sredstvima, kamionima (slika 10), vlakovima (slika 11), i brodovima (slika 12) po izgrađenim cestovnim, željezničkim transportnim sustavnima i daljinski transport riječnim i pomorskim putevima. Udaljenost daljinskog transporta iznosi od nekoliko kilometara pa do više tisuća kilometara, ovisno o vrsti transporta i vrijednosti sortimenata.



Slika 10. Kamion



Slika 11. Prijevoz sortimenata vlakom

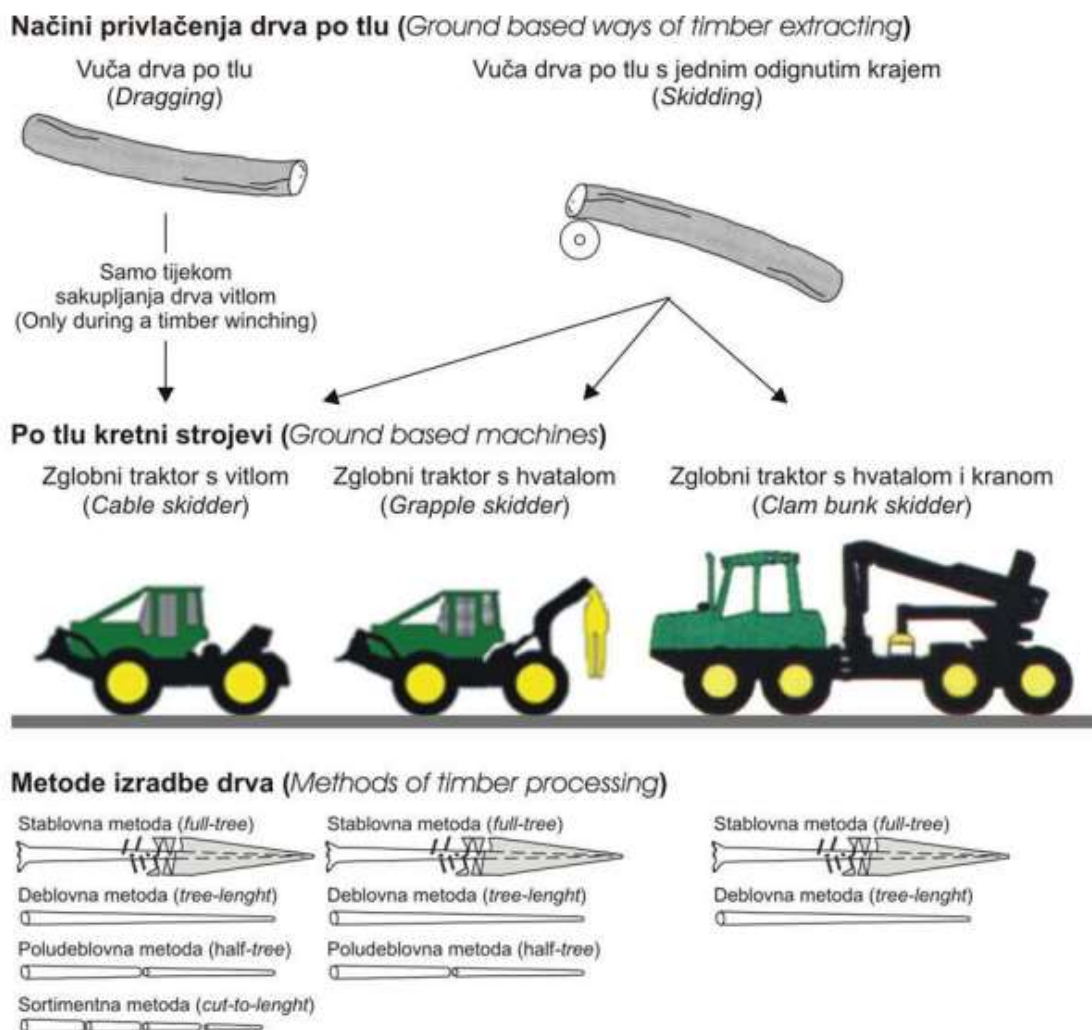


Slika 12. Riječni prijevoz drva

## 2. Šumski zglobni traktori – skideri

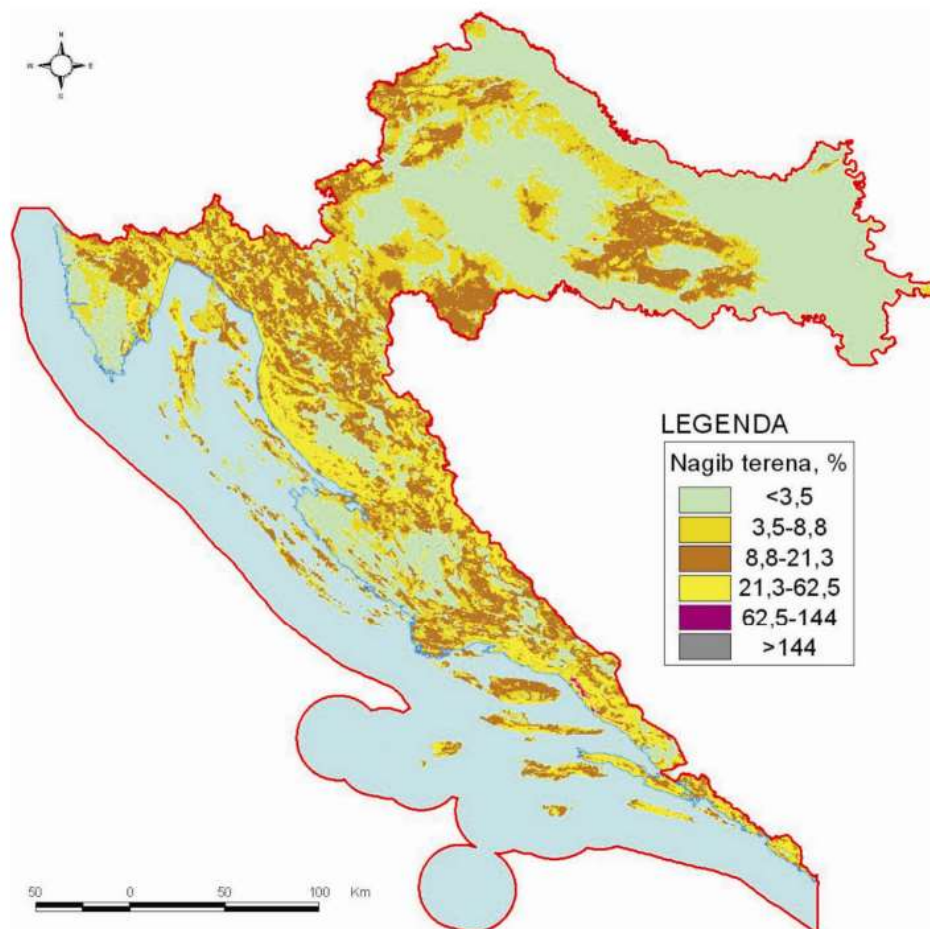
Skideri su zglobno upravljani šumski strojevi sa četiri kotača istih dimenzija, formule pogona 4x4, a namijenjeni su privlačenju stabla od panja do pomoćnog stovarišta.

S obzirom na napravu za prihvat drva skidere dijelimo na: a) skider s vitlom, b) skider s hvatalom, c) skider s hvatalom i dizalicom (slika 13).



Slika 13. Vrste skidera s obzirom na tehnologiju privlačenja drva po tlu (Krpan i dr. 2003)

Poršinsky i dr. (2016) navode da je u Hrvatskoj najvažnije šumsko vozilo za pridobivanje drva skider s vitlom korištenjem (polu)deblovne metode izrade drva, uslijed udjela od 60% obujma privučenog drva i spoznaje da u Republici Hrvatskoj predjeli brdskih i gorskih šuma (tereni s nagibom > 10%) zauzimaju 60% površine šuma (slika 14).



Slika 14. Nagib terena Republike Hrvatske



### 3. Problematika i cilj rada

Skideri zbog rada na strmim terenima moraju imati dobru uzdužnu i bočnu stabilnost. Uobičajena raspodjela masa na skideru iznosi približno 2/3 ukupne mase na prednjoj osovini i 1/3 mase na zadnjoj osovini. Takav raspored masa omogućuje vrlo dobru uzdužnu stabilnost.

Kod privlačenja drva odignuti kraj trupaca oslanja se na zadnji kraj skidera te se opterećenja prednje i stražnje osovine izjednače ili se zbog velike mase tovara i velikog nagiba terena opterećenje stražnje osovine poveća u odnosu na prvu pa može doći do preopterećenja i podizanja prednjeg dijela skidera. U tom slučaju masa cijelog skidera i odignutog kraja trupaca oslonjena je samo na zadnju osovину (slika 15).



Slika 15. Preopterećen skider

Bočna stabilnost skidera definirana je kutom bočne stabilnosti (slika 16):

$$\tan \beta = \frac{\frac{l}{2} - e}{h_T}$$

Slika 16. Formula kuta bočne stabilnosti

$\beta$	Kut bočne stabilnosti
$l$	Širina traktora
$h_T$	Visina težišta
$e$	udaljenost točke težišta od simetrale traktora

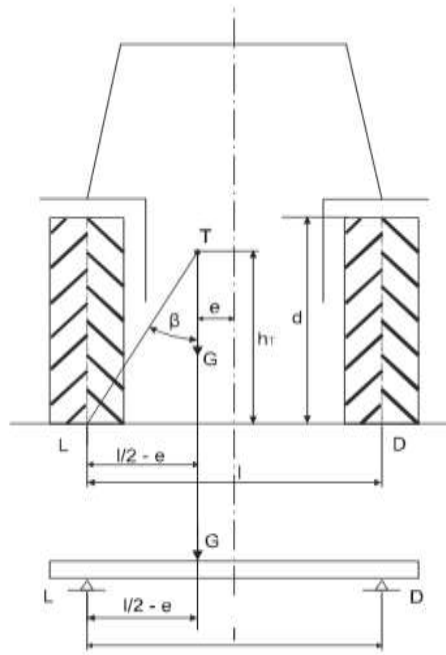
Kod rada na strmim terenima zbog velikog nagiba i malog kuta bočne stabilnosti samog skidera a ponekad i zbog neopreznosti vozača može doći do bočnog prevrtanja stroja (slika 17).



Slika 17. Prevrtanje skidera

Nesreće povezane s prevrtanjem skidera zahtijevaju vrijeme i novac, uzrokuju ozljede a ponekad i smrtne ozljede vozača skidera. Iz tih razloga pojavljuje se potreba za povećanjem bočne stabilnosti.

Iz formule možemo zaključiti da će kut bočne stabilnosti biti veći ako je: širina traktora ( $l$ ) veća, visina težišta ( $h_T$ ) manja, a udaljenost točke težišta od simetrale traktora ( $e$ ) također manja (slika 18).



Slika 18. Kinematička shema bočne stabilnosti traktora

Povećanje širine skidera s ciljem poboljšanja bočne stabilnosti nije moguće jer je širina traktora ograničena s širinom traktorskih puteva i vlaka. Postavljanjem pneumatika manjeg promjera skider postaje stabilniji, no prostor između tla i skidera (klirens skidera) također se smanjuje, a time se umanjuje prohodnost skidera što je neprihvatljivo.

Cilj ovog rada je prikazati jedan način poboljšanja bočne stabilnosti skidera stvaranjem 3D modela šasije zglobnog traktora. Poboljšanjem bočne stabilnosti smanjuje se opasnost od prevrtanja stroja, a time se povećava sigurnost pri šumskom radu. To je ujedno i razlog za konstrukciju nove šasije. Novoizrađeni model omogućit će poseban razmještaj elemenata skidera na način da će svi teški dijelovi (motor, mjenjač, razvodnik mjenjača, diferencijal, vitlo) biti smješteni što je niže moguće sa ciljem približavanja točke težišta što bliže podlozi.



## 4. Šasija skidera

Šasija traktora strukturni je dio vozila kroz koju se prenose različite sile koje djeluju na vozilo te se na nju pričvršćuju svi ostali dijelovi.

Prema vrsti šasije traktore dijelimo na: a) traktori s šasijom – svi sklopovi i agregati postavljeni su na poseban okvir, b) traktori bez šasije (slika 19, slika 20) - kućišta pojedinih agregata su međusobno direktno povezana (motor-mjenjač-zadnji most) Vojvodić i dr. (1992).



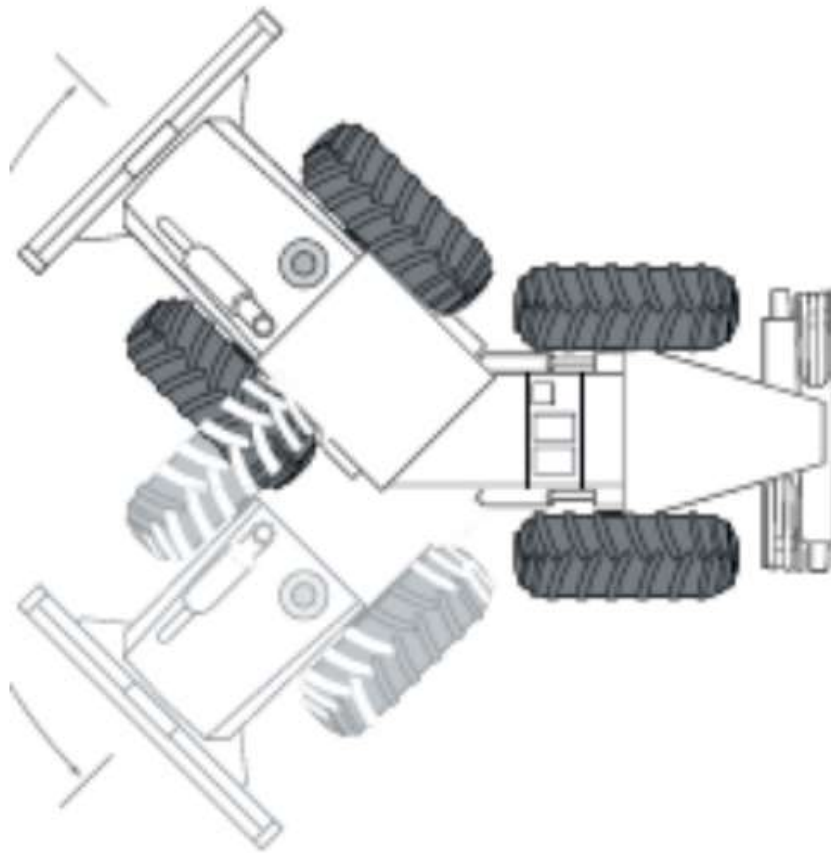
Slika 19. Poljoprivredni traktor Imt 539



Slika 20. Ecotrac 55V

Šasija skidera sastoji se od dva odvojena dijela. Na prednjem okviru nalazi se pogonski motor (najčešće dizelski), mjenjač, razvodnik pogona, prednja osovina s kotačima, kabina i odzivna daska. Na stražnjoj se polušasiji nalazi šumska nadogradnja kao što je vitlo, hvatalo (grapple skidder ili clam bunk skidder), zaštitna daska te vertikalne i horizontalne vodilice.

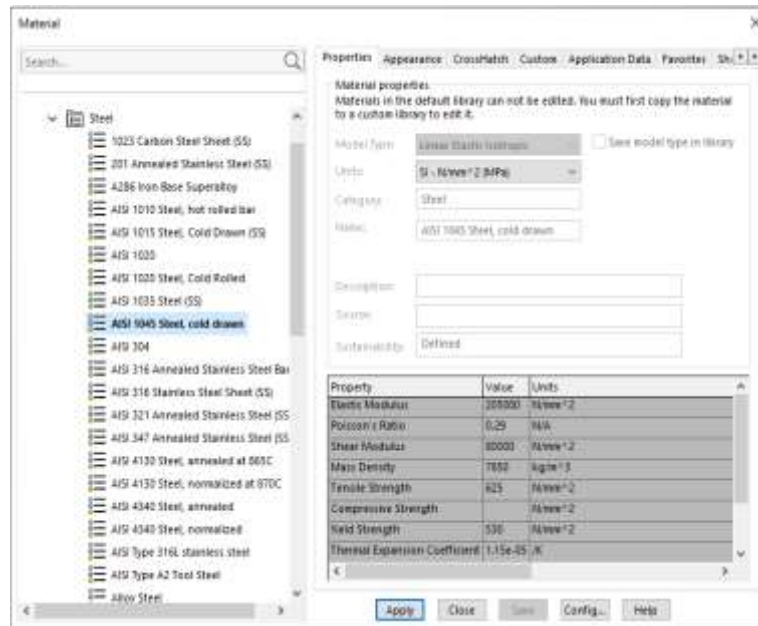
Prednji i stražnji dio šasije spojeni su zglobno s mogućnošću gibanja zgloba u jednom ili dva smjera. Zglobnim upravljanjem (slika 21) ostvaruje se manji kut okretanja, poboljšava se kretnost i upravljanje strojem na zahtjevnim terenima.



Slika 21. Upravljanje šumskim zglobnim traktorom

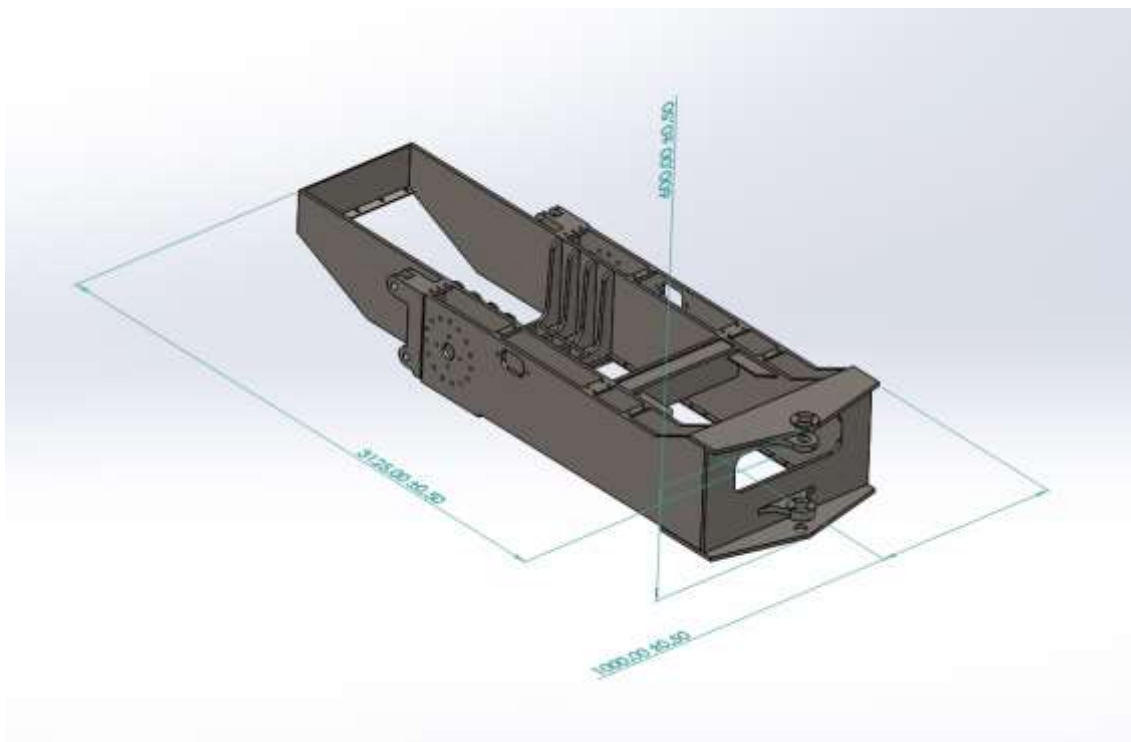
## 5. Konstrukcija šasije skidera

3D model šasije skidera izrađen je u računalnom programu SOLIDWORKS. Materijal korišten za izradu okvira je čelik AISI 1045 (slika 22).



Slika 22. Izbor materijala

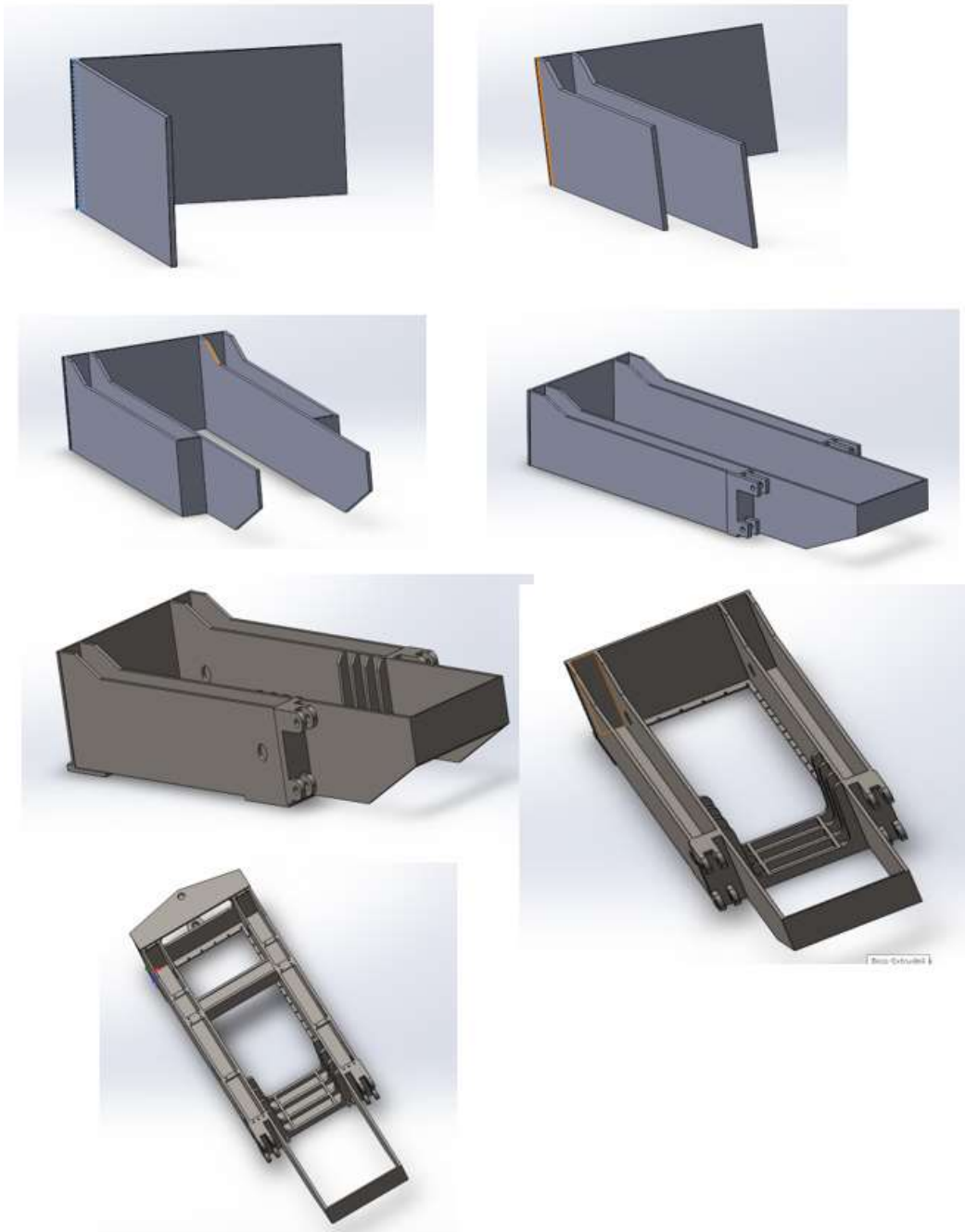
Prednja polušasija duljine je 3125 mm, visine 600 mm i širine 1000 mm (slika 23).



Slika 23. Prednja polušasija

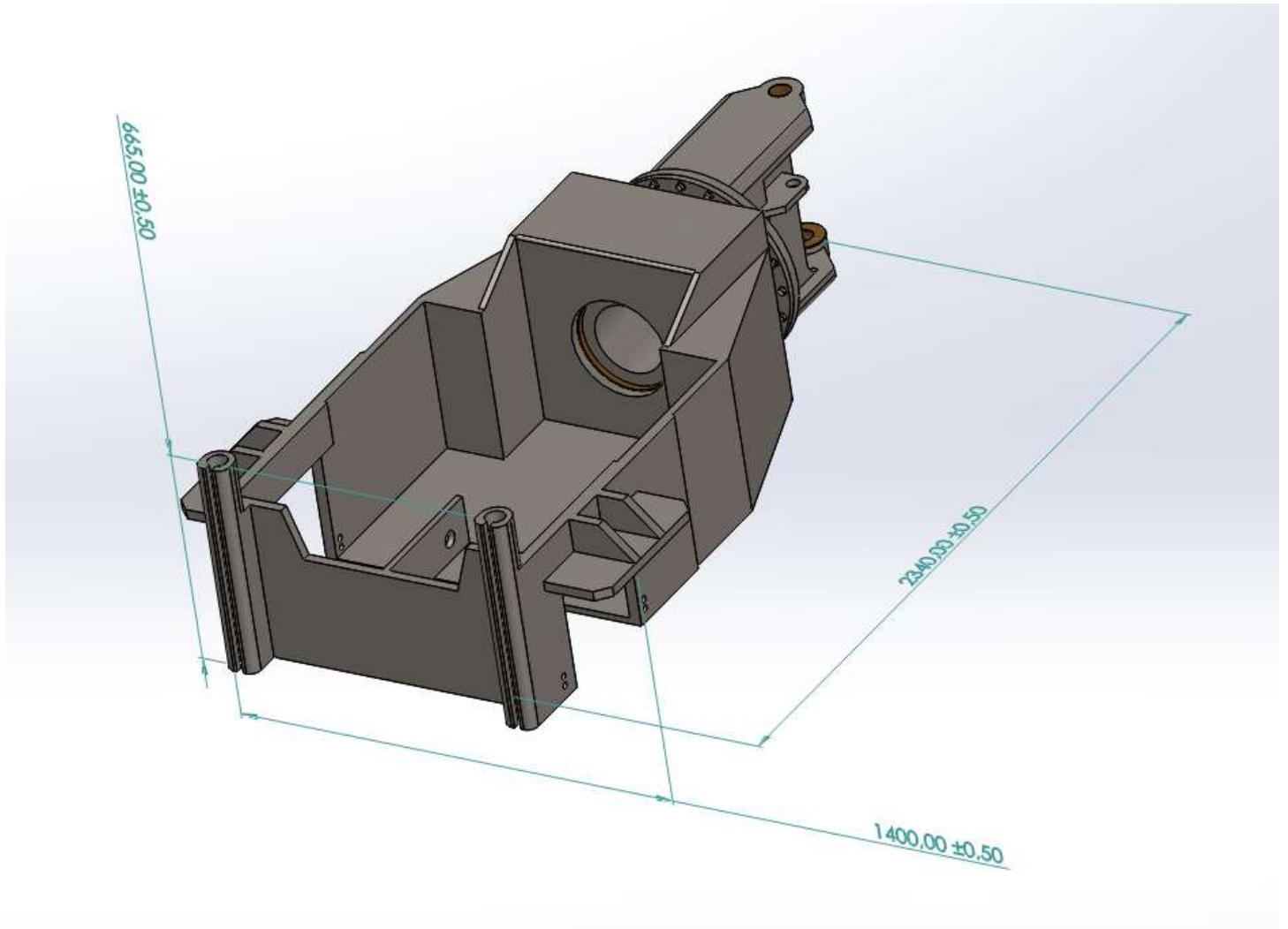
Sa svake strane nalaze se 2 potporna nosiva zida (ukupno 4) koji tvore kućište u kojemu će biti smješteni pogonski elementi.

Proces spajanja i zavarivanja prednje polušasije prikazan je slikom 24.



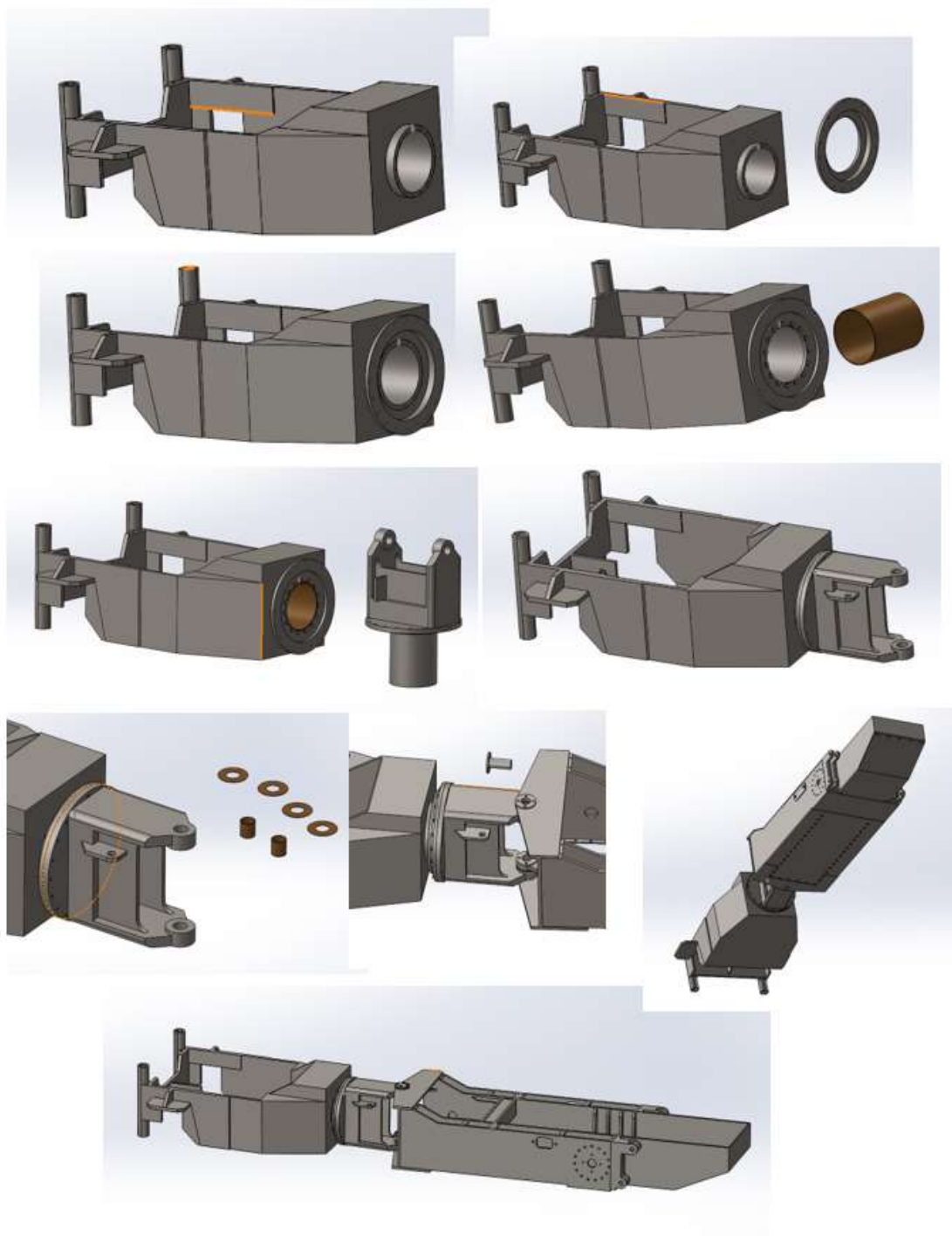
Slika 24. Izrada prednje polušasije

Stražnja polušasija duljine je 2340 mm, najveće visine 665 mm i širine 1400 mm (slika 25).



Slika 25. Stražnja polušasija

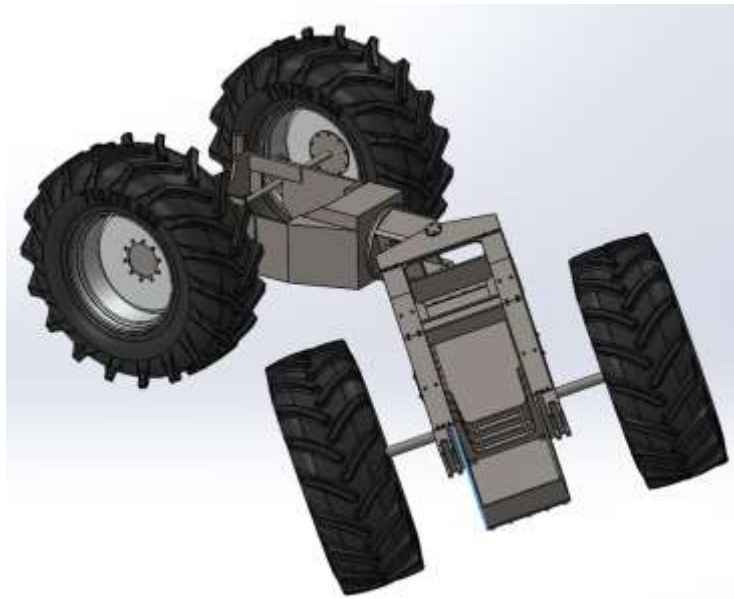
Proces spajanja prednje i stražnje polušasije i svih ostalih dijelova (zaštitnih ploča i poklopaca) prikazan je na slici 26.



Slika 26. Postupak spajanja komponenta

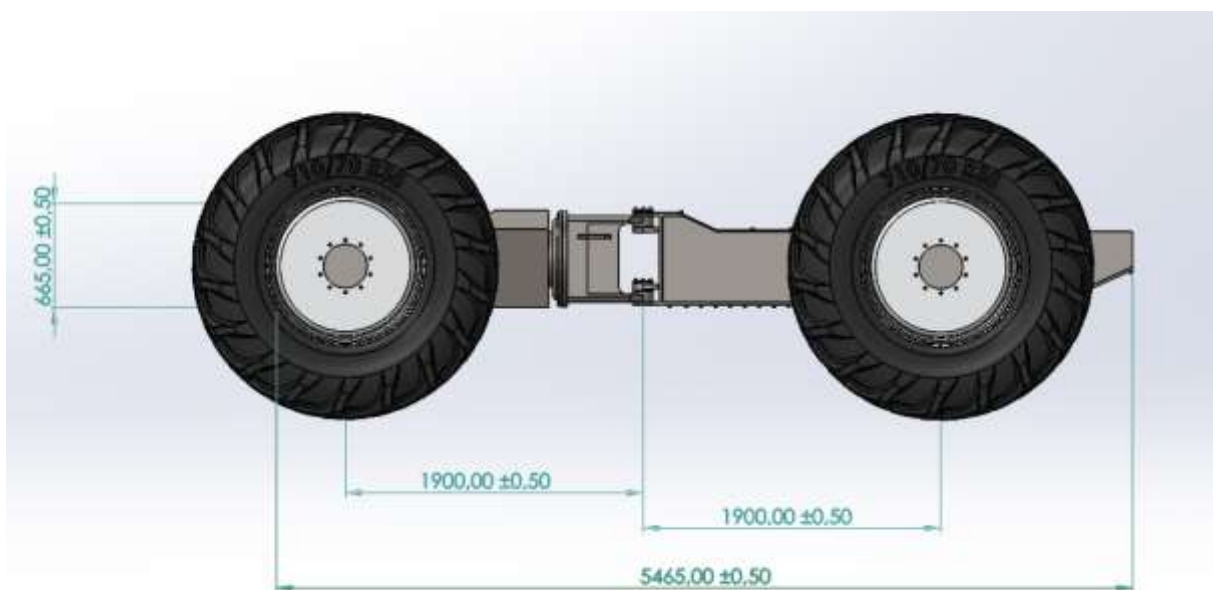
Ovaj 3D model šasije skidera ima dvije slobode kretanja. Jedan smjer kretanja (vodoravni) omogućuje lom prednje i stražnje polušasije za +/- 45 stupnjeva čime se vrši skretanje, a drugi (okomiti) oscilira za +/- 20 stupnjeva i time se osigurava kontakt kotača i podloge unatoč površinskim neravninama (slika 27).





Slika 27. Kut skretanja od 45 stupnjeva i oscilacije šasije 20 stupnjeva

Udaljenost stražnje osovine do zgloba iznosi 1900 mm, isto toliko iznosi i udaljenost prednjeg mosta do zgloba, a međuosovinski razmak je 3800 mm (slika 28). Ovakve dimenzije, prilikom skretanja, omogućuju da stražnji kotači slijede trag prednjih (slika 29).



Slika 28. Udaljenost osovina od zgloba





## 6. Usporedba dimenzija

U ovom poglavlju napravljena je tablična usporedba nekoliko dimenzija modelirane šasije sa 4 modela skidera s vitlom (Camox 140, Ecotrac 55, Ecotrac 120, Ecotrac 140) koje norma ISO 13681 (2000) prepoznaje, a to su: ukupna duljina okvira, međuosovinski razmak, udaljenost zgloba do prednje osovine i kut loma zgloba.

Značajka skidera s vitlom	Oznaka i mjerna jedinica	3D model Šasije skidera	Camox F140	Ecotrac 55V	Ecotrac 120V	Ecotrac 140V
Ukupna duljina okvira	$L_1$ , mm	5465	5395	4025	5370	6100
Međuosovinski razmak	$L_2$ , mm	3800	3300	1930	2400	2400
Udaljenost zgloba do prednje osovine	$L_3$ , mm	1900	1800	960	1200	1200
Kut loma zgloba	$\alpha$ , °	45	45	62	63	62

Iz tablice vidimo da najveći međuosovinski razmak ima novoizrađeni model šasije skidera. Ovaj podatak vrlo je značajan u pogledu uzdužne stabilnosti. Iz formule za uzdužnu stabilnost možemo zaključiti da veći međuosovinski razmak ujedno znači i veći kut uzdužne stabilnosti.

$$\tan \alpha = \frac{b}{h_T} \Rightarrow \alpha = \arctan \frac{b}{h_T}$$

*Formula uzdužne stabilnosti*

$$b = \frac{A \cdot L}{G}$$

*Udaljenost točke težište od stražnjeg mosta*

$a$	Kut uzdužne stabilnosti
$b$	udaljenost točke težišta od stražnjeg mosta
$h_T$	Visina težišta
$A$	Težina na prednjoj osovini
$L$	Međuosovinski razmak
$G$	Ukupna težina traktora

## 7. Zaključak

Kod strmih terena upravljanje skiderom postaje rizično jer postoji povećana mogućnost od bočnog prevrtanja. Kod izvođenja šumskih radova na takvim terenima skideri se moraju kretati okomito na slojnice terena kako bi izbjegli neželjene posljedice.

Konstruirani 3D model šasije omogućuje postavljanje teških elemenata skidera (motora, mjenjača, razvodnika pogona, vitla) vrlo nisko što dovodi do manje visine težišta i veće bočne stabilnosti.

## 8. Literatura

Horvat, D., 2000: Neke značajke šumarskih strojeva nove generacije (Some characteristics of new generation of forestry machines). Znanstveni skup "Vrhunske tehnologije u uporabi šuma", Zagreb, 11. travnja 2000., HAZU, Znanstveno vijeće za poljoprivredu i šumarstvo, 65 – 84.

Poršinsky, T., Moro, M., Đuka, A., 2016: Kutovi i polumjeri prohodnosti skidera s vitlom. Šumarski list 140(5–6): 259–272.

Sever, S., 1980: Istraživanje nekih eksploatacijskih parametara traktora kod privlačenja drva. Disertacija, Šumarski fakultet Sveučilišta u Zagrebu, 1 – 301.

Vojvodić M; Brkić D; Lukač P; Mehanizacija poljoprivredne proizvodnje, Pro Agrar - Zemun, 1992

Yue Zhu, Jiangming Kan, Fenglu Liu, 2022; A Research of Design, Lateral Stability and Simulation for a Chassis Running in Forest, 1 – 16

Vježbe iz kolegija osnove mehanizacije

[https://hr.wikipedia.org/wiki/Pridobivanje\\_drva](https://hr.wikipedia.org/wiki/Pridobivanje_drva)

<https://hr.camox.fr/>

<https://hittner.hr/sumski-traktori/hrvatska/sumski-zglobni-traktor-ecotrac-140-v>

[https://hittner.hr/sumski-traktori/hrvatska/sumski\\_zglobni\\_traktor\\_ecotrac\\_120\\_v](https://hittner.hr/sumski-traktori/hrvatska/sumski_zglobni_traktor_ecotrac_120_v)

[https://hittner.hr/sumski-traktori/hrvatska/sumski\\_zglobni\\_traktor\\_ecotrac\\_55\\_v](https://hittner.hr/sumski-traktori/hrvatska/sumski_zglobni_traktor_ecotrac_55_v)