

Priprema CAD modela za lasersko rezanje i graviranje

Kišić, Teodora

Undergraduate thesis / Završni rad

2023

Degree Grantor / Ustanova koja je dodijelila akademski / stručni stupanj: **University of Zagreb, Faculty of Forestry and Wood Technology / Sveučilište u Zagrebu, Fakultet šumarstva i drvne tehnologije**

Permanent link / Trajna poveznica: <https://um.nsk.hr/um:nbn:hr:108:184160>

Rights / Prava: [In copyright](#)/[Zaštićeno autorskim pravom.](#)

Download date / Datum preuzimanja: **2024-07-18**



Repository / Repozitorij:

[University of Zagreb Faculty of Forestry and Wood Technology](#)



**SVEUČILIŠTE U ZAGREBU
FAKULTET ŠUMARSTVA I DRVNE TEHNOLOGIJE
DRVNOTEHNOLOŠKI ODSJEK**

PREDIPLOMSKI STUDIJ

STRUČNI STUDIJ DRVNE TEHNOLOGIJE

TEODORA KIŠIĆ

**PRIPREMA CAD MODELA ZA LASERSKO
REZANJE I GRAVIRANJE**

ZAVRŠNI RAD

Zagreb, 2023.

**SVEUČILIŠTE U ZAGREBU
FAKULTET ŠUMARSTVA I DRVNE TEHNOLOGIJE
DRVNOTEHNOLOŠKI ODSJEK**

**PRIPREMA CAD MODELA ZA LASERSKO
REZANJE I GRAVIRANJE**

ZAVRŠNI RAD

Prediplomski studij: Stručni studij Drvne tehnologije
Predmet: Računalom podržano konstruiranje
Mentor: Prof. dr.sc. Silvana Prekrat
Student: Teodora Kišić
JMBAG: 2702996325034

Datum odobrenja teme: 05. 05. 2023.

Datum predaje rada: 09. 08. 2023.

Datum obrane rada: 27.09.2023.

TEMELJNA DOKUMENTACIJSKA KARTICA

Naslov:	Priprema CAD modela za lasersko rezanje i graviranje
Autor:	Kišić Teodora
Adresa autora:	Braće Radića 120, Strmec Podravski
Mjesto izradbe:	Fakultet šumarstva i drvne tehnologije Sveučilišta u Zagrebu
Vrsta objave:	Završni rad
Mentor:	Prof. dr.sc. Silvana Prekrat
Izradu rada pomogao:	
Godina objave:	2023.
Obujam:	29 str., 32 slike, 2 tablice i 3 navoda literature
Ključne riječi:	2D crtanje, AutoCAD, 3D modeliranje, Inventor, lasersko rezanje, lasersko graviranje
Sažetak:	<p>Veća potražnja izrade unikatnih proizvoda od drva iziskuje brzu izradu pripreme dokumentacije. Za izradu elemenata laserskim rezanjem i graviranjem dovoljni su dvodimenzionalni crteži kakvi se mogu izraditi programom AutoCAD no kupci i krajnji korisnici često nisu u mogućnosti vizualizirati gotov proizvod na temelju uobičajenih dvodimenzionalnih crteža dijelova proizvoda. U radu je na primjeru trodjelnog modela drvenog lusteru s inačicom, izvedena dokumentacija za lasersko rezanje 2D crtanjem i 3D modeliranjem u CAD programima AutoCAD i Inventor s ciljem utvrđivanja njihove kvalitete i brzine izrade. Proces izrade 2D tehničke dokumentacije za trodijelni luster u programu AutoCAD iznosi 2 sata i 10 minuta dok je za isti proizvod pri korištenju 3D programa Inventor potrebno 1 sat 20 minuta i 16 sek. Izmjena ukrasnog dijela elementa trajala je 5 min i 21 sek., a ista promjena u AutoCAD-u trajala je 32 min i 26 sek i bez mogućnosti odmah vidljive promjene na završnom modelu sastavljenog proizvoda. Mjerenjem vremena pripreme dokumentacije za lasersko rezanje u oba programa primijećeno je značajno ubrzanje izrade od 61. 53% u korist programa Inventor u kojem je promjenom geometrije i dimenzija jednog od elemenata izvedena inačica lusteru koja je u ovom primjeru izvršena za gotovo 6 puta manje vremena od one izrađene u programu AutoCAD. Primjena boje i teksture na CAD modelu iz knjižnice materijala koje posjeduje Inventor moguće je izvedba fotorealističnog prikaza koji omogućava predodžbu stvarnog izgleda proizvoda. Osim navedenog model je izvoznom datotekom spreman za 3D printanje ili za izradu na CNC stroju. Promjene na modelu u Inventoru automatski se unose u tehnički crtež što pruža veću točnost pogotovo ako se izrađuje dokumentacija za asortiman proizvoda različitih dimenzija ili oblika inačica dok je u postupku dvodimenzionalnog crtanja u AutoCAD-u svaku inačicu potrebno crtati posebno. Kod crtanja proizvoda u AutoCAD-u nema mogućnosti za promjenom pozicije kuta gledanja 3D modela.</p>

BASIC DOCUMENTATION CARD

Title:	Preparing of CAD model for laser cutting and engraving
Author:	Kišić Teodora
Adress of author:	Braće Radića 120, Strmec Podravski
Thesis performed at:	Faculty of Forestry and Wood Science, University of Zagreb
Publication Type:	Undergraduate thesis
Supervisor:	Prof. dr.sc. Silvana Prekrat
Preparation Assistant:	
Publication year:	2023.
Volume:	33 pages, 32 figures, 2 tables and 3 references
Key words:	2D drafting, AutoCAD, 3D modeling, Inventor, laser cutting, laser engraving
Abstract:	<p>The increasing demand for the production of unique wood products requires the rapid preparation of documentation. For the creation of elements by laser cutting and engraving, two-dimensional drawings such as can be created with AutoCAD are good enough, but customers and end users are often unable to visualize the finished product based on two-dimensional drawings of product parts. In the paper, on the example of a three-part model of a wooden chandelier with an additional version, the documentation for laser cutting by two-dimensional drawing and three-dimensional modeling in the CAD programs AutoCAD and Inventor is performed with the aim of determining their quality and speed of production. The process of creating 2D technical documentation for a three-part chandelier in the AutoCAD program is 2 hours and 10 minutes, while for the same product when using the 3D program Inventor, it takes 1 hour 20 minutes and 16 seconds. Changing the decorative part of the element took 5 min and 21 sec., and the same change in AutoCAD took 32 min and 26 sec and without the possibility of immediately visible changes on the final model of the assembled product. By measuring the time of preparation of documentation for laser cutting in both programs, a significant acceleration of production of 61.53% was observed in favor of the Inventor program. By changing the geometry and dimensions of one of the elements, a version of the chandelier was created, which in this example was made in almost 6 times less time than the one made in the AutoCAD program. Applying color and texture to the CAD model from the material library owned by Inventor makes it possible to create a photorealistic presentation that allows you to imagine the real appearance of the product. In addition to the above, the model is ready for 3D printing or for making on a CNC machine with an export file. Changes made to the model in Inventor are automatically entered into the technical drawing, which provides greater accuracy, especially if documentation is being created for a range of products of different dimensions or versions, while in the process of two-dimensional drawing in AutoCAD, each version needs to be drawn separately. When drawing a product in AutoCAD, there is no possibility to change the position of the viewing angle of the 3D model.</p>



IZJAVA O AKADEMSKOJ ČESTITOSTI

OB FŠDT 05 07

Revizija: 2

Datum: 29.04.2021.

„Izjavljujem da je moj završni rad izvorni rezultat mojega rada te da se u izradi istoga nisam koristila drugim izvorima osim onih koji su u njemu navedeni“.

U Zagrebu, 27.09.2023. godine

vlastoručni potpis

Teodora Kišić

SADRŽAJ

TEMELJNA DOKUMENTACIJSKA KARTICA	II
BASIC DOCUMENTATION CARD	III
SADRŽAJ	V
POPIS SLIKA	VI
POPIS TABLICA.....	VII
1. UVOD	1
2. Cilj.....	2
3. Računalni CAD programi.....	3
3.1. AutoCAD.....	3
3.2. Inventor.....	3
4. Metode.....	5
5. Lasersko rezanje i graviranje.....	6
5.1. Lasersko rezanje.....	6
5.2. Lasersko graviranje.....	7
5.3. Stroj za lasersko rezanje i graviranje.....	7
5.4. Parametri za lasersko rezanje i graviranje	9
6. Materijali za lasersko rezanje i graviranje	10
7. Dokumentacija modela namijenjena laserskom rezanju i graviranju	12
7.1. Postupak izrade crteža 2D crtanjem – AutoCAD.....	12
7.2. Postupak izrade crteža 3D modeliranjem - Inventor.....	15
8. Rezultati.....	26
9. Zaključci.....	28
10.Literatura	29

POPIS SLIKA

Slika 1. WEB, Prikaz laserskog rezanja drva	6
Slika 2. WEB, Prikaz rada laserskim rezanjem	6
Slika 3. WEB, Prikaz laserskog rezanja lampe	6
Slika 4. WEB, Prikaz laserskog rezanja izgled drva	6
Slika 5. Prikaz graviranog privjesaka za ključeve	7
Slika 6. Prikaz graviranog privjesaka za ključeve	7
Slika 7. WEB, Prikaz gravirane kutije za nakit	7
Slika 8. WEB, Prikaz vektorskog i rasterskog graviranja	7
Slika 9. Prikaz ortogonalne projekcije(tlocrt, nacrt, bokocrt), M 1:1	12
Slika 10. Prikaz ortogonalne projekcije, kotirana sa detaljem „D“	13
Slika 11. Prikaz kotiranog detalj „D“	13
Slika 12. Prikaz gornjeg i donjeg dijela drvenog lusteru u tlocrtu, M 1:1	14
Slika 13. Prikaz početnog i izmijenjenog trećeg dijela modela	14
Slika 14. Prikaz tehničke sastavnice proizvoda	15
Slika 15. Prikaz skice gornjeg modela prikazanog u tlocrtu	16
Slika 16. Prikaz skice donjeg modela prikazanog u tlocrtu	16
Slika 17. Prikaz skice trećeg dijela (ukrasni dio) modela, u tlocrtu s vidljivim oznakama geometrijskih značajki	17
Slika 18. Prikaz trake s naredbama za 3D modeliranje	17
Slika 19. Prikaz ekstrudirane površine za 3 mm gornjeg dijela modela	18
Slika 20. Prikaz ekstrudirane površine za 3 mm donjeg dijela modela	18
Slika 21. Prikaz ekstrudirane površine za 3 mm trećeg/ukrasnog dijela modela	18
Slika 22. Prikaz sklop modela s pogledom odozgo	19
Slika 23. Prikaz sklop modela s pogledom odozdo	19
Slika 24. Prikaz početnog trećeg dijela modela	20
Slika 25. Prikaz izmijenjenog trećeg dijela modela	20
Slika 26. Prikaz 3D model izrađen u Assembly-u uz promjenu trećeg dijela elementa	21
Slika 27. Prikaz 3D model u teksturi White Oak iz Inventor-ove knjižnice materijala	21
Slika 28. Prikaz 3D modela u teksturi White Ash iz Inventor-ove knjižnice materijala	22
Slika 29. Prikaz tehničkog crteža u Inventoru, (M1:5)	23
Slika 30. Prikaz tehničkog crteža u Inventoru, (M1:5,M 1:2)	23
Slika 31. Prikaz konačnog izgleda zaglavlja tehničkog crteža sa sastavnicom elemenata (<i>Part list</i>)	24
Slika 32. Prikaz konačnog izgleda tehničkog crteža (<i>Part list</i>)	24

POPIS TABLICA

Tablica 1. Prikaz faza i izmjerenog vremena izrade u programu AutoCAD	26
Tablica 2. Faze izrade dokumentacije u programu Inventor	26

1. Uvod

Užurbani način života utjecao je na potrebu za što bržim, preciznim i efikasnijim programima koji se koriste pri stvaranju novog proizvoda i njegove potrebne dokumentacije. U počecima razvoja tehnologije crtanja računalom računalni program AutoCAD bio je popularan i najčešće korišten alat za 2D crtanje i 3D modeliranje, te je primjenjiv u svim tehničkim strukama. Pojavom programa Inventor iste tvrtke Autodesk ubrzao se i olakšao proces izrade crtanja proizvoda uz mogućnost prikaza izgleda gotovog proizvoda krajnjem korisniku na samom početku planiranja traženog proizvoda ali i izradu tehničke dokumentacije. U ovome radu kroz prikaz CAD modela drvenog lustera prikazat će se njegova izrada u programima za izradu 2D crtanja i 3D modeliranja.

2. Cilj

Cilj rada je utvrditi kvalitativne i kvantitativne razlike pripreme dokumentacije za lasersko rezanje i graviranje modela trodijelnog drvenog lusteru s inačicom tehnikom dvodimenzionalnog crtanja elemenata koja se izvodi pomoću programa AutoCAD i trodimenzionalnog modeliranja izvedenog programom Inventor.

3. Računalni CAD programi

3.1. AutoCAD

Auto CAD (Computer Aided Design) je najpoznatiji program za dvodimenzionalno projektiranje i trodimenzionalno modeliranje proizvoda ili objekata. Koristi se u različitim područjima poput strojogradnje, arhitekture, građevine, geodezije, elektronike, elektrike i sl.

Navedeni program ima sofisticirani sustav mjerenja sa visokom preciznošću koja doseže ispod milimikrona i automatiziran sustav dimenzioniranja izmjera koje zadovoljavaju najstrože tehničke standarde. Zamjenjuje klasično crtanje na papiru i olakšava projektiranje na računalu. Dvodimenzionalnim projektiranjem u radnom prostoru AutoCAD-a bez obzira prikaz u paralelnom ili perspektivnom projiciranju i dalje su projekcije "plosnate" ne mogu se okretati u prostoru i nemaju mogućnost promjenjivog kuta gledanja.

Kod trodimenzionalnog modeliranja proizvoda objekte je moguće otvarati i prikazivati u svim pogledima, presjecima i projekcijama. Model je moguće proizvoljno naginjati, okretati, zumirati. Postavljanjem scene mogu se koristiti različiti ambijenti koje nudi program kao različitim vizualnim prikazima efektima i postavom rasvjete moguće je postići kvalitetu 3D prikaza modela stvarajući fotorealistične prikaze.

3.2. Inventor

Inventor je profesionalni program za parametarsko 3D modeliranje elemenata i sklopova, izradu tehničke dokumentacije i raznih vrsta simulacija. Namijenjen je inženjerima i dizajnerima koji iz 2D crteža AutoCAD-a raznim postupcima stvaraju digitalni 3D model. Jednako tako trodimenzionalne modele moguće je izraditi direktno u Inventoru bez prethodne dvodimenzionalne druge dokumentacije.

Kod izrade i dizajniranja modela u Inventoru se primjenjuje se nekoliko oblika: dijelovi (*Part*) *.ipt, sklop (*Assembly*) *.iam, crtež (*Drawing*) *.idw i prezentacija (*Presentation*)*.ipn. Posebnu prednost ovakva vrsta CAD programa pruža kroz parametarsko modeliranje. Pomoću grupe alata Constraints koja se koristi kao "geometrijska ograničenja" uz kotiranje se potpuno definira crtež koji kroz daljnje modeliranje služi kao podloga za izradu trodimenzionalnog objekta. Daljnjim naredbama poput ekstrudiranja (*Extrude*), rotiranja (*Rotate*), provlačenja plohe po putanji (*Sweep*) i provlačenja profila skiciranim u više ravnina (*Loft*) nastaju 3D modeli iz početno izrađenih skica.

Prilikom predstavljanja proizvoda i njegove prezentacije važnu ulogu ima vizualni stil (*Visual style*) posebno se odnosi na stilove s prikazom žičanih modela i vidljivih (*Wireframe*) ili nevidljivih bridova

3. RAČUNALNI CAD PROGRAMI

(*Wireframe with Hidden Edgens*). Također je moguć prikazat modela sa stvarnom teksturom i visokim sjenčanim stilom uz prikaz s ili bez nevidljivih bridova, crno bijelim jednostavnim prikazom (*Monochrom*), ili načinom skice koji imitira rukom nacrtanu skicu (*Skech ilustracion*) i akvarelnim prikazom (*Watercolor*). Moguće je i uključivanje refleksije od imaginarne podloge. U slučaju potrebe izrade višeg stupnja vizualizacije u programu postoje biblioteke tekstura kojima se može dodati sjaj i rasvjeta što se naziva postavom scene koja može rezultirati potpunim fotorealističkim prikazom pri čemu je moguća izvedba fotografije u raznim formatima *tiff, *jpg, *btm. Za potrebe dinamičke prezentacije kao što je otvaranje vrata ili ladice na ormaru ili prolaska kroz uređeni interijer program omogućava izradu filma. Izrada prezentacije u obliku filma sve češće zamjenjuje montažne crteže.

Inventor omogućuje izradu tehničke dokumentacije iz 3D modela te time olakšava i ubrzava rad u izradi proizvodne dokumentacije potrebne za daljnju proizvodnju proizvoda.

Poveznica programa Inventor s ostalim programima su uvezeni podaci iz AutoCAD-a ili izlazni podaci kao priprema datoteka za daljnju izradu elemenata na CNC stroju ili za 3D tisak.

Trodimenzionalni model pripremljen za 3D tisak izrađen u računalnom programu Inventor lako se priprema dalje u programu za pripremu izrade fizičkog modela 3D tiskom. Inventorove modele izvozi se u raznim formatima kao što su: dokumenti (PDF, DWF), crteži (DWG), slike (BMP, JPEG, PNG, TIFF).

4. Metode

Izrada tehničke dokumentacije za lasersko rezanje izvodi se pomoću 2D egzaktnog CAD programa AutoCAD i programa za trodimenzionalno modeliranje Inventor.

Dvodimenzionalni crtež u programu AutoCAD

AutoCAD najčešće se koristi za crtanje 2D crteža. Model drvenog lusteru nacrtan je pomoću nekih od osnovnih AutoCAD-ovih alata koji su: linija (*Line*), kombinacija linije i luka (*Polyline*), kružnica (*Circle*), kut (*Arc*), pravokutnici i kvadrati (*Rectangle*), elipse (*Ellipse*), šrafura (*Hatch*). Za tehnički crtež se svaka projekcija mora crtati zasebno te je ona nepromjenjiva.

Trodimenzionalni virtualni 3D model iz kojih se izrađuju tehnički crteži.

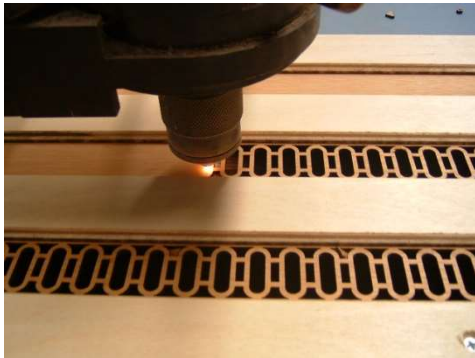
Crtanje modela u Inventoru započinje crtanjem početne plohe željene geometrije u 2D skici, koja se definira sa značajkama koje čine kotiranja i geometrijska ograničenja. Stupanj odabranih odnosa značajkama u crtanju skica završava potpuno definiranom skicom, a njihov odabir utječe na daljnji proces modeliranja pogotovo u izradi većeg broja različitih inačica. Značajke sadrže automatsko dimenzioniranje i postavljanje geometrijskih ograničenja (*Automatic Dimensions and Constraints*), koincidentnost (*Coincident*), kolinearnost (*Collinear*), koncentričnost (*Concentric*), zaključavanje (*Fix*), prikaz značajki (*Show Constraints*), paralelnost (*Parallel*), okomitost (*Perpendicular*), vodoravnost (*Horizontal*), vertikalnost (*Vertical*), postavke značajki (*Constraint Settings*), tangencnost (*Tangent*), zaglađenost (*Smooth*), simetričnost (*Symmetric*), i jednakost (*Equal*).

Pomoću 3D alata u Inventoru model dobiva svoju treću dimenziju ekstrudiranjem (*Ekstrude*). Moguće je već na gotovim 3D modelima primijeniti naredbe poput izrada rupa (*Hole*), skošenja (*Chamfer*), zaobljenja (*Fillet*). Bitna razlika između AutoCAD-a i Inventora je ta da se kod Inventora sastavnica izrađuje iz 3D modela uz veću točnost a to je praktičnije i ubrzava proces izrade proizvoda. Proces izrade tehničkog crteža automatiziran je, te također asocijativan što znači da se promjenama na modelu više automatske promjene u tehničkom crtežu što pruža veću točnost pogotovo ako se izrađuje dokumentacija za asortiman proizvoda različitih dimenzija ili oblika inačica dok je u postupku dvodimenzionalnog crtanja u AutoCAD-u svaku inačicu potrebno crtati posebno.

5. Lasersko rezanje i graviranje

5.1. Lasersko rezanje

Lasersko rezanje je vrlo precizan i brz proces termičkog odvajanja, u kojem izvor lasera rezonator stvara lasersku zraku koja se pomoću zrcala reflektira u reznoj glavi stroja te se fokusira na točku vrlo malog promjera pri čemu počinje stvarni proces rezanja. Primjenjuje se u različitim vrstama organskih i neorganskih materijala kao što su drvo, metal, staklo, kamen, tekstil itd. Strojevi za lasersko rezanje ne troše se tj. glave alata ne postaju tupe. Na slikama: 1., 2., 3. i 4. prikazani su primjeri umjetničkih i uporabnih predmeta iz drva.



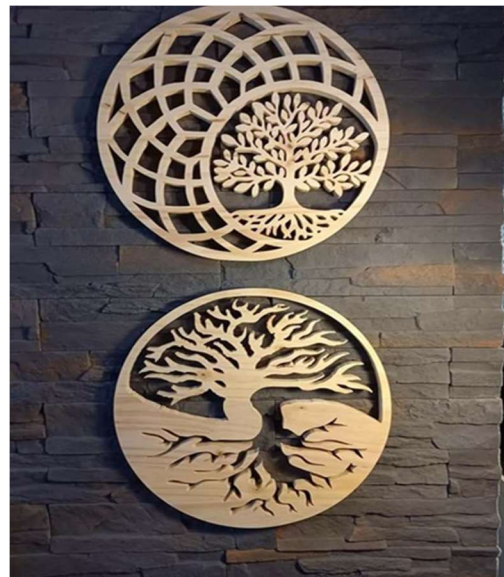
Slika 1. Prikaz laserskog rezanja drva



Slika 2. Prikaz rada laserskim rezanjem



Slika 3. Prikaz laserskog rezanja lampe



Slika 4. Prikaz laserskog rezanja izgled drva

5.2. Lasersko graviranje

Precizan proces u kojem ulazni laserski snop jako zagrijava materijal te površina tog materijala izgara. U slučaju višeslojnog materijala dolazi do kontrasta tako gravirani detalj postaje vidljiv i reljefan bez trošenja alata kao kod drugih obrada. Može se primijeniti na širokom rasponu materijala kao što su drvo, kamen, papir, staklo, metal, pluto. Laserskim graviranjem nastaju raznoliki personalizirani proizvodi koji podižu vrijednost proizvoda. Primjeri graviranja prikazani su na slikama: 5., 6., 7., i 8.



Slika 5. Prikaz graviranog privjesaka za ključeve Slika 6. Prikaz graviranog privjesak za ključeve



Slika 7. Prikaz gravirane kutije za nakit

Slika 8. Prikaz vektorskog i rasterskog graviranja

5.3. Stroj za lasersko rezanje i graviranje

Stroj za lasersko rezanje i graviranje na kojem je rezan i graviran model drvenog lustera nalazi se u prostoru Fakulteta šumarstva i Drvne tehnologije Sveučilište u Zagrebu.

5. LASERSKO REZANJE I GRAVIRANJE

Laser za graviranje Epilog Pro 48 vrhunske je preciznosti i uz naprednu tehnologiju reže i gravira različite materijale (drvo, pluto, metal, staklo i dr.) čime se stvaraju unikatni proizvodi. Laserska zraka postiže visoku temperaturu te na taj način postiže otklanjanje površine i rezanje raznih materijala. Visina temperature laserske zrake ovisi o postavkama parametara i vrsti materijala. Za točne podatke o postignutoj temperaturi može se saznati mjerenjem laserske zrake s potrebnim uređajima u tijeku procesa obrade. Uz veliku preciznost koju laser ima, također se može pohvaliti brzinom rezanja ili graviranja, te jednostavnim funkcijama za rad. Unutar lasera nalazi se kamera i interaktivni 7"LED zaslon osjetljiv na dodir sa tim dodacima ubrzava se rad rezanja i graviranja različitih materijala. Suvremenom tehnologijom moguće je povezati laser s internetom te upravljati s udaljenih uređaja zahvaljujući ugrađenom naprednom softveru u stroj.

U nastavku teksta prikazan je pregled značajki stroja Epilog Fusion Pro 48:

- Radna površina: 48" x 36" x 12,25" (1219 x 914 x 311 mm)
- Laserska cijev: CO2, Fiber ili dvostruki izvor
- CO2 : 120 watt
- Fiber: 30 ili 50 watt
- Dvostruki izvor: CO2: 50, 60, 80 ili 120 watt / Fiber: 30 ili 50 watt
- IRISTM Kamere: dvije kamere za pozicioniranje
- Pozicioniranje IRIS kamera pruža točnu sliku radnog područja u svrhu preciznog postavljanja.
- Zaslon osjetljiv na dodir.
- Povezivanje sa internetom pomoći USB ili WI-FI i Ethernet kabla.
- „Air assist“ uklanja toplinu i zapaljive plinove s površine za čišći rez.
- Zračni kompresor upuhuje zrak izravno na radnu površinu
- Standardna optika veće razlučivosti
- Odvojeni stol-uskladite radnu površinu po svojoj želji s opcionalnim letvicama i rešetkastim stolovima
- CO2 lasersku cijev metalne konstrukcije radi bolje kvalitete laserske zrake te dužeg vremena trajanja uz niske troškove punjenja
- 1 GB memorije u stroju te 1GB RAM-a u Fusion Pro sustavu
- Izdržljivi čelični ležajevi koji su dizajnirani tako da traju tokom cijelog radnog vijeka stroja.

5.4. Parametri za lasersko rezanje i graviranje

Za dobivanje željene kvalitete laserskog rezanja i graviranja potrebno je utvrditi veličine i odnose između sljedećih parametara:

- Snage
- Brzine
- Rezolucije ppi / frekvencije Hz
- Air Assist
- Prolazi

Parametri snage i brzine su najbitniji i o njima najviše ovisi rezultat završnog izgleda materijala tj. proizvoda.

Kod postupka rezanja drva parametri frekvencije moraju biti niski kod mekih vrsta drva kako bi se dobio svjetliji rub i mogu se brže rezati i gravirati. Kod tvrdih vrsta drva ako povećamo frekvenciju rub rezanog materijala postaje tamniji. Za graviranje tamnijeg drva potrebna nam je veća snaga, ako se radi o graviranju s puno detalja brzina ne smije prelaziti više od 10% (maksimalna snaga je 100%). Brzina rezanja i graviranja ne može se usporediti jer je postupak rezanje sporiji je od graviranja, a parametri ovise o vrsti drva.

6. Materijali za lasersko rezanje i graviranje

Materijali koje se mogu koristiti na laserskom stroju Epilog Fusion Pro 48:

CO2: akril, alumamark, aluminij anodizirani, pluta, runo, staklo, koža, mat ploča, mramor, oslikan mjed, plastika, gumeni pečati, nehrđajući čelik, keper, tkanina, drvo.

Napomena kod rezanja akrila: podešavanjem standardne udaljenosti fokusa tako da bude bliže leći za 2mm jer će proizvesti bolju kvalitetu rubova pri rezanju. Postoje dvije vrste akrila. Lijevani akril je bolji za graviranje jer se stvara mat izgled, dok kod ekstrudirani akril daje mnogo bolje polirane rubove.

FusionPro ima dva seta kontrole brzine za aplikacije vektorskoga rezanja. Odabirom Speed Comb u upravljačkom programu pisača smanjit će postavke brzine koje smo odabrali za pola. Speed Comb je najkorisniji za brzine od 1 do 10, te prilikom takvog rezanja potrebno je koristiti uvijek Air Assist.

Kod graviranja anodiziranog aluminija tekst najbolje izgleda pri 600 DPI, ali fotografije i isječci mogu se ugravirati s velikim detaljima do 400 DPI (frekvencija).

Kod graviranja tkanine potrebno je pronaći manji uzorak kako bi se tkanina prvo mogla testirati jer svaka tkanina imaće prilagođenu postavku. Pokušajte promijeniti grafiku na 80% sive prije graviranja i koristite Jarvisov uzorak zamućenja za postizanje najboljih rezultata.

Kod graviranja stakla preporuča se promijeniti grafiku na 80% sive prije graviranja kao i korištenje Jarvisovog uzorka za titranje.

Kod rezanja drva višestruki prolazi omogućavaju rezanje debljih materijala. Korištenjem mapiranja boja može se prilagoditi točka fokusa između prolaza do središnje točke reza za najbolje rezultate (Fusion material settings, 189-190 str.).

VLAKNA: aluminij (eloksiran, goli), mjed, laserska plastika, nehrđajući čelik, titanij i obloženi metali.

Kod aluminija (eloksiran) kontrast tragova koji se mogu postići na fiber laseru su izvrsni i često puno svjetliji od tragova s CO2 laserom. Izbacivanjem fiber lasera iz fokusa za $\pm 06-09$ širi snop i stvara svjetliju oznaku na anodiziranom premazu. Postavkom niže frekvencije i veće snage ublažavamo promjenu žarišne točke, različiti stupanj anodizirane i jezgre aluminijske legure utjecat će na izgled konačnih oznaka. Graviranjem golog aluminija rezultirat će raznim nijansama sive, ali ne i crne. Finim podešavanjem postavki može dati

6. MATERIJALI ZA LASERSKO REZANJE I GRAVIRANJE

nešto više kontrasta. Ako se traži crno graviranje potrebna je upotreba oksidansa nakon graviranja. Oksidatori se koriste ako aluminij ima zaštitni premaz koji prekriva područje koje nije ugravirano. Duboko metalno graviranje na aluminiju može se izvesti u više prolaza (Fusion material settings, 192 str.) Preporučene debljine materijala za laser Fusion Pro 48 sa CO2 su sljedeće: Akril: različite veličine 3, 6, 9.5 i 13mm.

Koža: 3mm

Plastika: 1.5mm

Tanki furnir: 3, 6, 9.5, i 12 mm

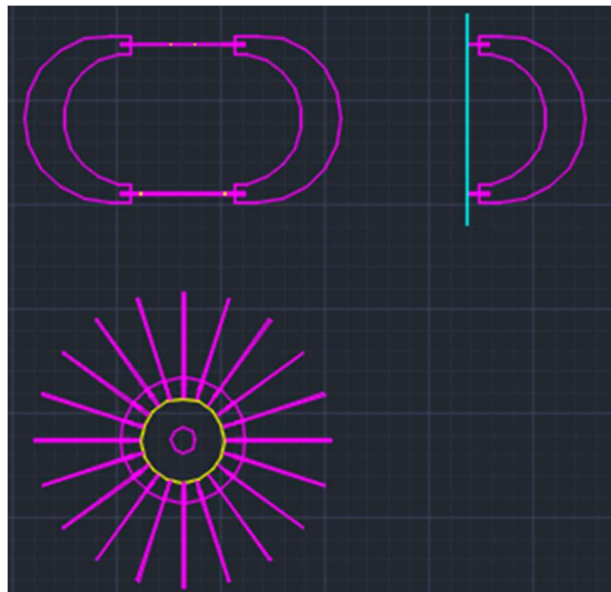
7. Dokumentacija modela namijenjena laserskom rezanju i graviranju

Za rad na laserskom uređaju za potrebe rezanja ili graviranja potrebno je izvršiti pripremu u vidu fotografije ili crteža čija kvaliteta rezultira kvalitetom dobivenog proizvoda. U ovom radu izvršena je priprema postupcima 2D crtanjem u programu AutoCAD te izradom 3D modela iz kojeg je dobiven tehnički crtež.

7.1. Postupak izrade crteža 2D crtanjem – AutoCAD

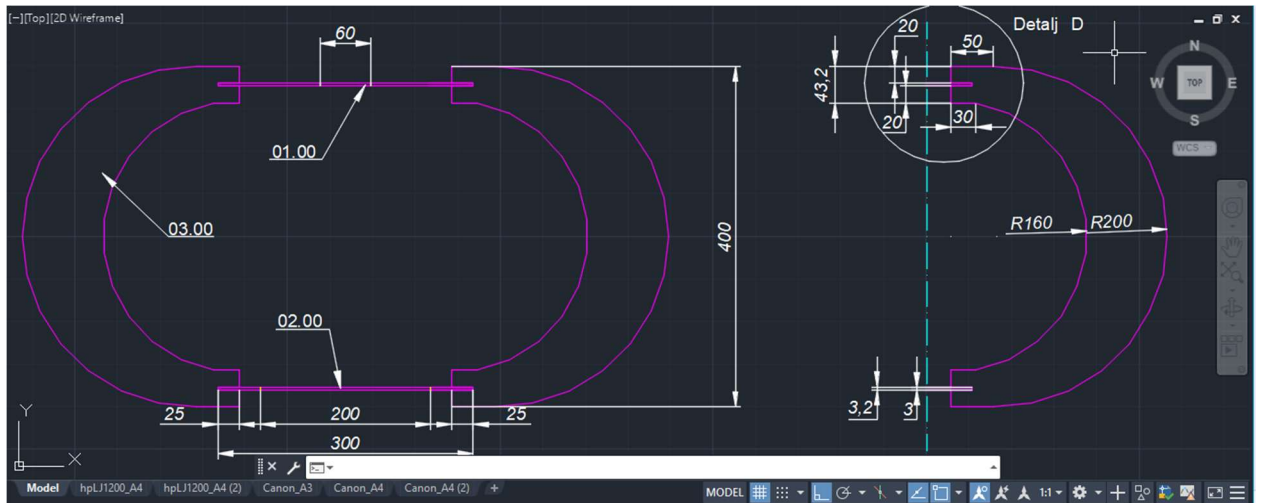
Za zadani drveni luster koji je crtan u programu AutoCAD, izvršeno je kontinuirano mjerenje vremena od početka do kraja crtanja kako bi se na kraju mogla utvrditi količina utrošenog vremena za crtanje dijelova lustera. Korištene linije prilikom crtanja 2D modela su: puna široka za crtanje vidljivih bridova debljine 0,5 mm (lila boja), isprekidana linija za prikaz nevidljivih bridova 0,35mm (žuta boja), crta točka crta za prikaz presjeka debljine 0,35mm (tirkizna boja). Kod kotiranja linije su sa brojem na liniji i strelicama na krajevima debljine 0,25mm (bijela boja).

Ortogonalna projekcija sadrži nacrt, tlocrt bokocrt drvenog lustera, koji je crtan u mjerilu M 1:1 prikazan na: Slika 9.

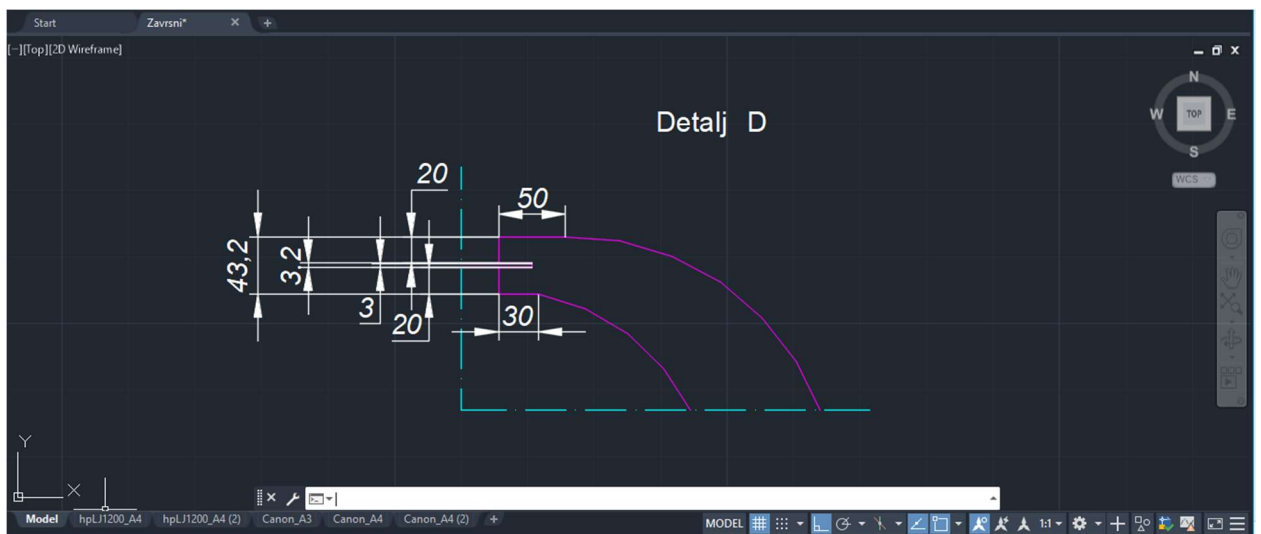


Slika 9. Prikaz ortogonalne projekcije (tlocrt, nacrt, bokocrt), M 1:1

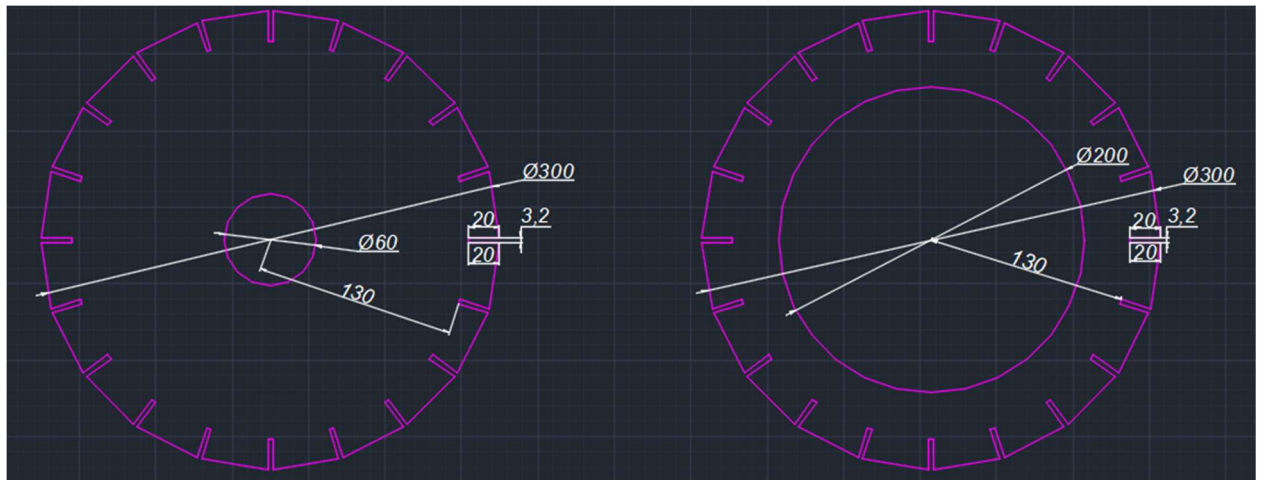
7. DOKUMENTACIJA MODELA NAMJENJENA LASERSKOM REZANJU I GRAVIRANJU



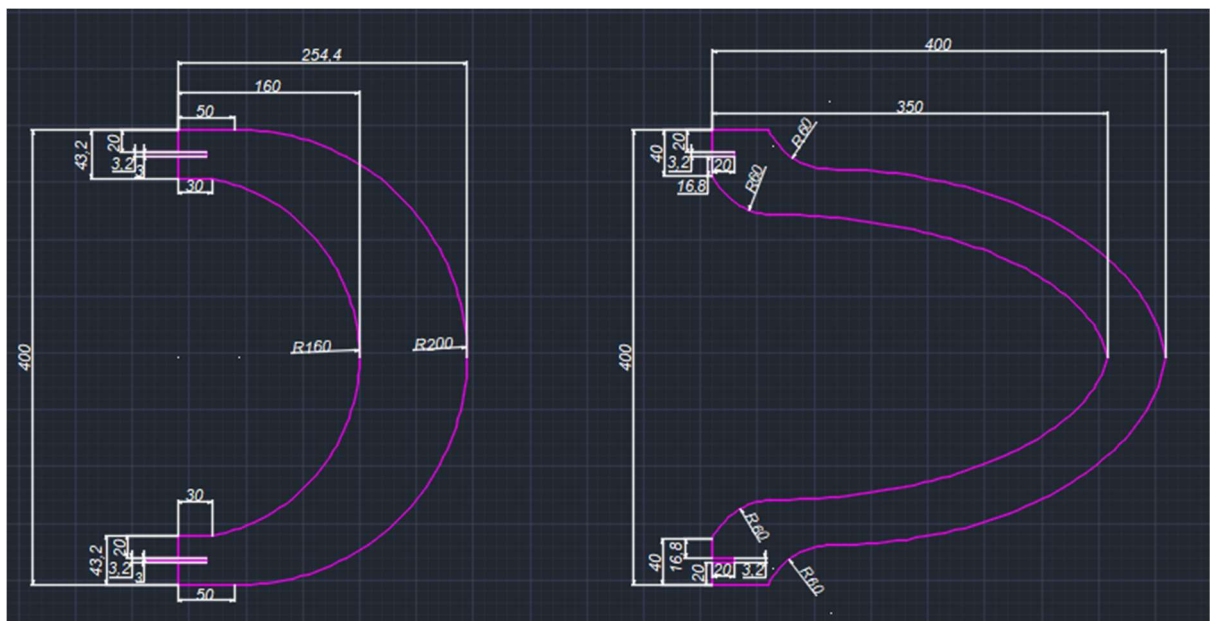
Slika 10. Prikaz ortogonalne projekcije, kotirana sa detaljem „D“



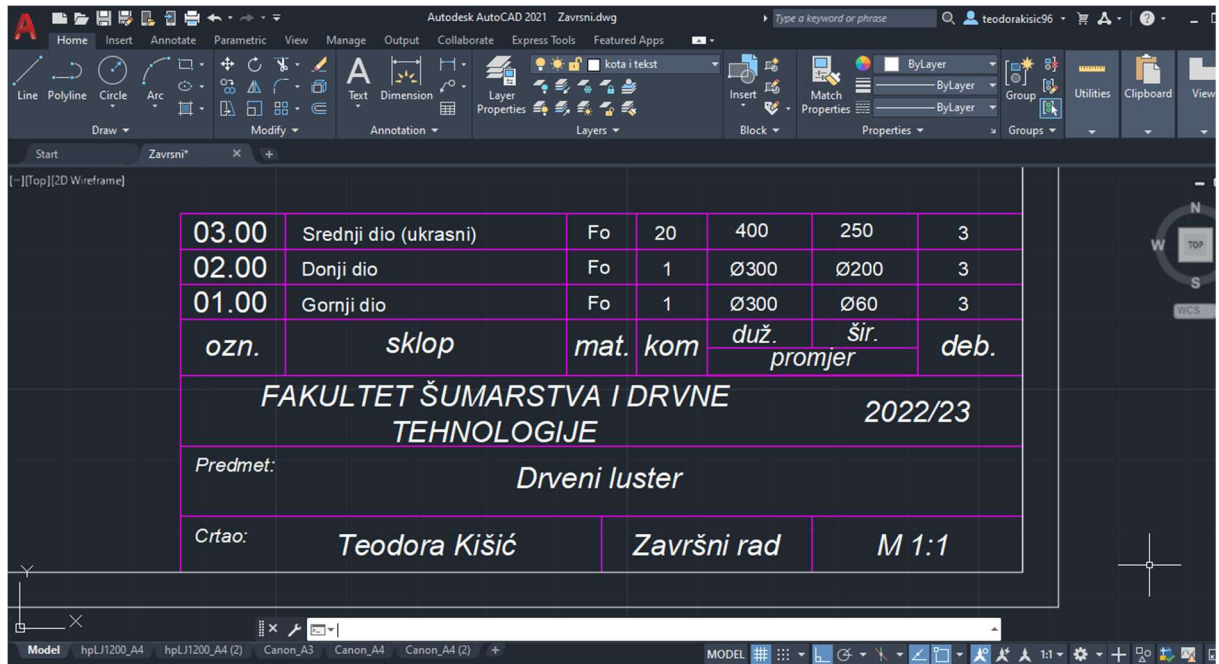
Slika 11. Prikaz kotiranog detalj „D“



Slika 12. Prikaz gornjeg i donjeg dijela drvenog lustera u tlocrtu, M 1:1



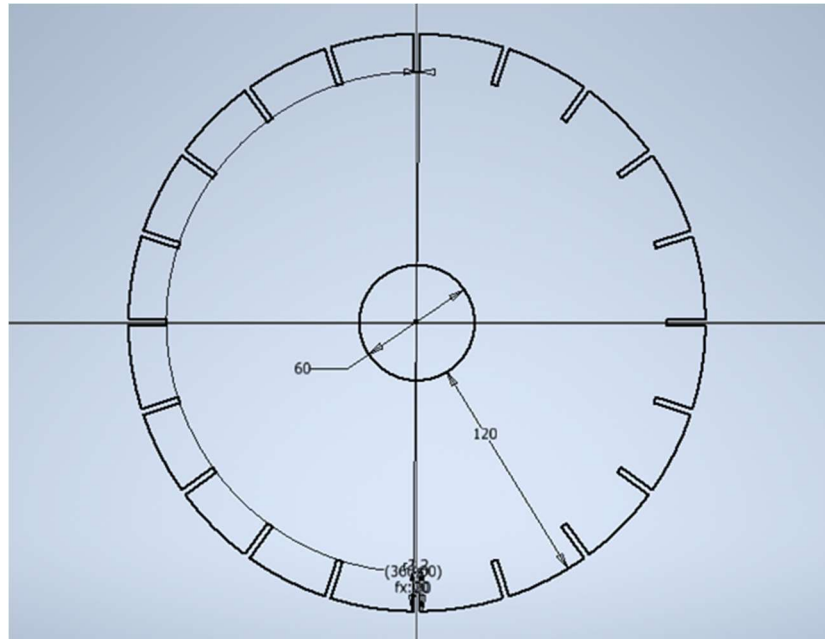
Slika 13. Prikaz početnog i izmijenjenog trećeg dijela modela



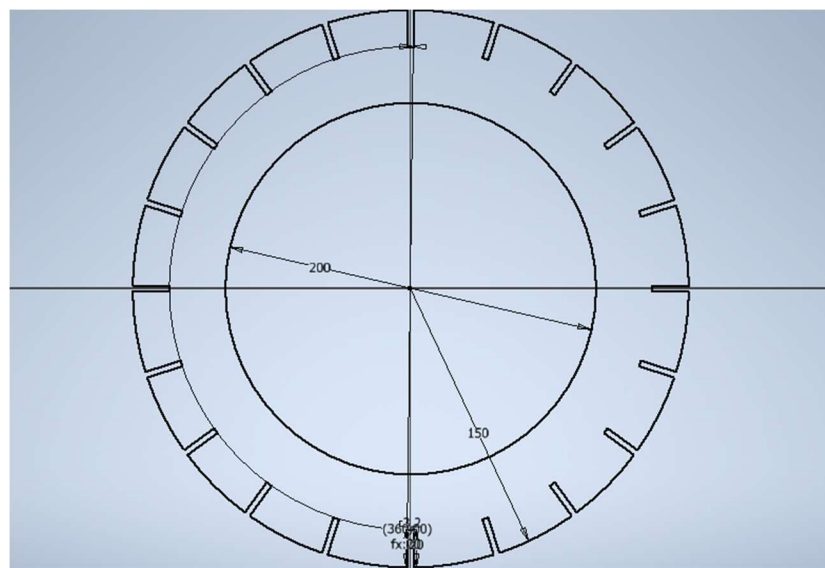
Slika 14. Prikaz tehničke sastavnice proizvoda

7.2. Postupak izrade crteža 3D modeliranjem - Inventor

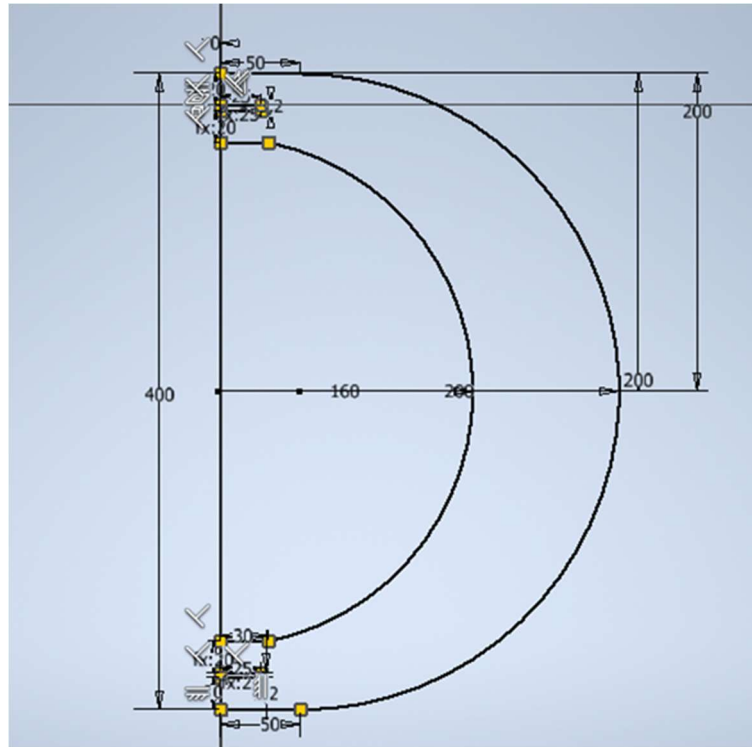
Kod Inventora crtamo tako da unutar odabrane vrste dokumenta dio (*Part*), odabirom naredbe Start 2D Sketch prvo izradimo skicu 2D samo jednog elementa. Te na takav način nacrtamo i preostale dijelove potrebne za model. Na kraju svakog nacrtanog dijela uzimamo alat za trodimenzionalno crtanje tj. naredbu za ekstrudiranje (*Extrude*) njome skicu crtanu u 2D pretvorimo u 3D prikaz. Zadani model drveni luster sastoji se od više dijelova (gornji dio, donji dio i ukrasni dio) koji će se na kraju sastavljati unutar dokumenata sklop (*Assembly*) prikazan sljedećim slikama.



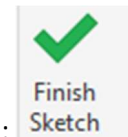
Slika 15. Prikaz skice gornjeg modela prikazanog u tlocrtu



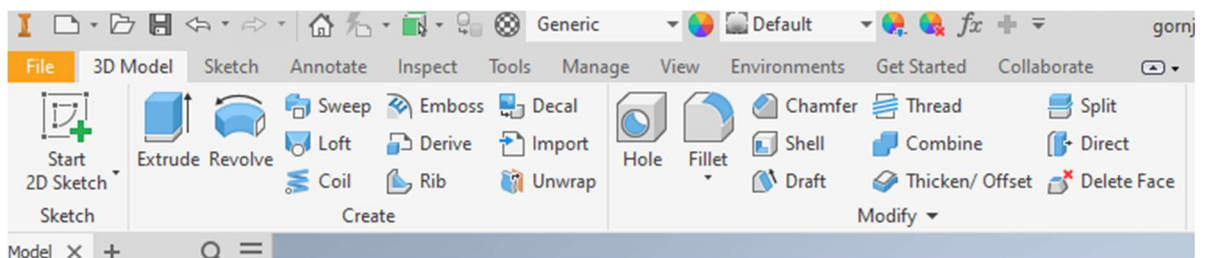
Slika 16. Prikaz skice donjeg modela prikazanog u tlocrtu



Slika 17. Prikaz skice trećeg dijela (ukrasni dio) modela, u tlocrtu s vidljivim oznakama geometrijskih značajki

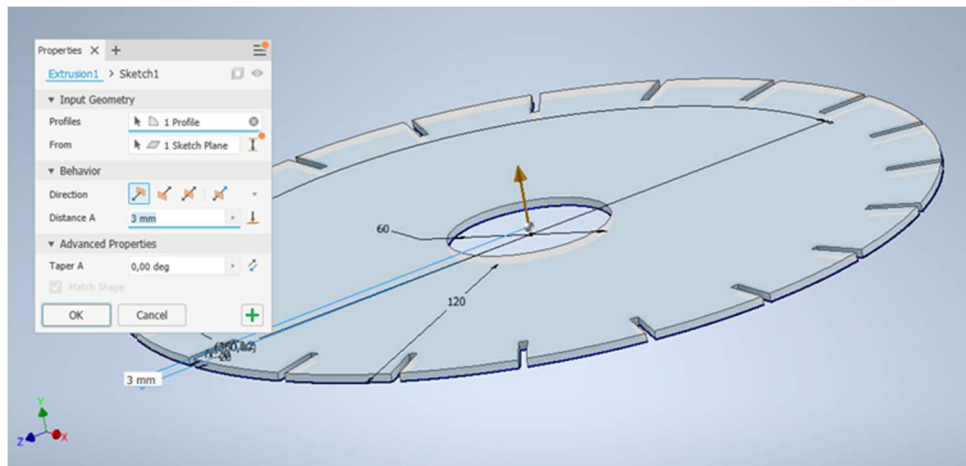


Na slikama su prikazane nacrtane skice koje su potvrđene naredbom: *Finish Sketch*. Potvrdom naredbe (*Finish Sketch*) završava crtanje skica modela i prelazi se u stvaranje 3D modela. Prikazano na slikama 19., 20. i 21. Skice dobivaju debljinu (dvodimenzionalan crtež postaje trodimenzionalan).

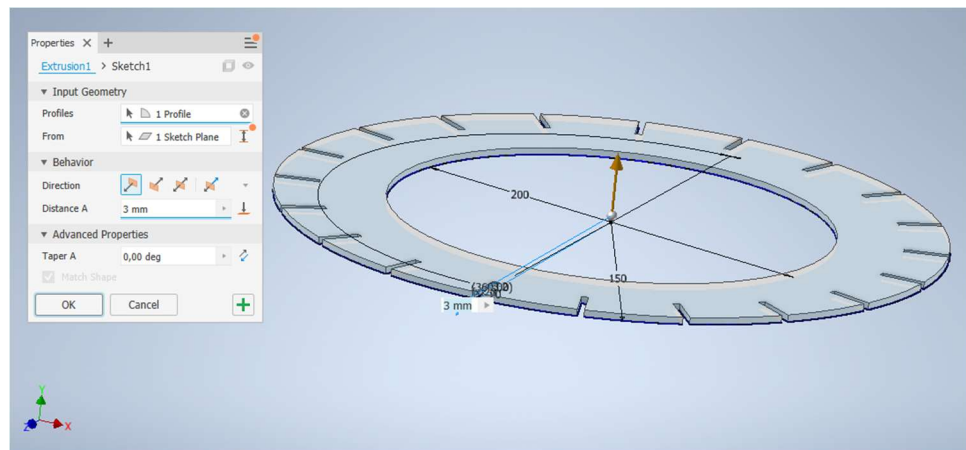


Slika 18. Prikaz trake s naredbama za 3D modeliranje

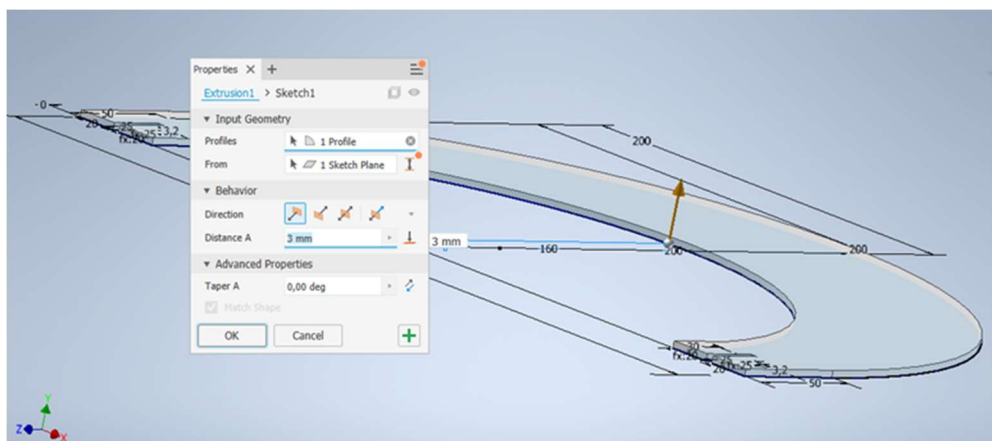
7. DOKUMENTACIJA MODELA NAMJENJENA LASERSKOM REZANJU I GRAVIRANJU



Slika 19. Prikaz ekstrudirane površine za 3 mm gornjeg dijela modela



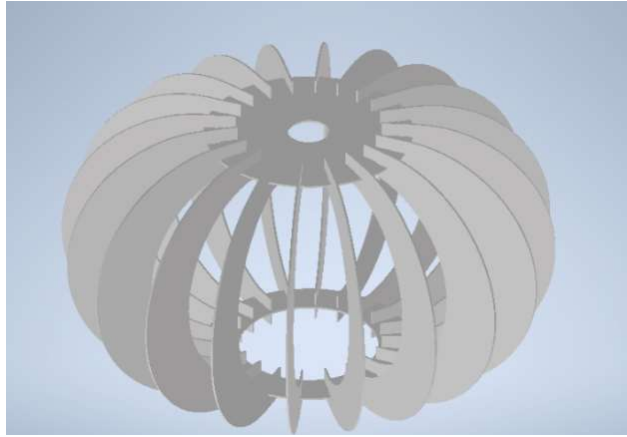
Slika 20. Prikaz ekstrudirane površine za 3 mm donjeg dijela modela



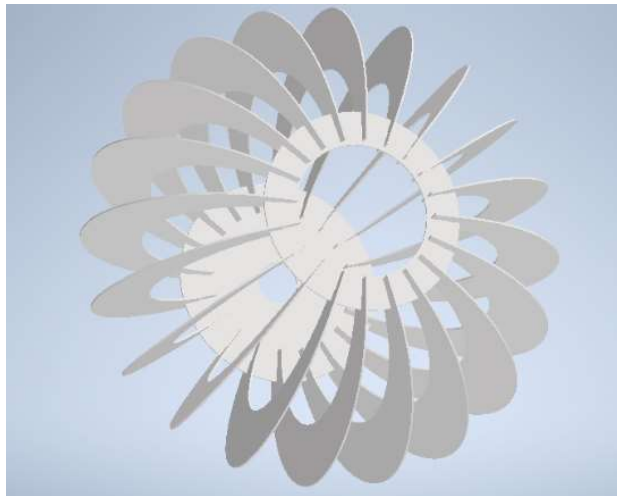
Slika 21. Prikaz ekstrudirane površine za 3 mm trećeg/ukrasnog dijela modela

7. DOKUMENTACIJA MODELA NAMJENJENA LASERSKOM REZANJU I GRAVIRANJU

Nakon nacrtanih skica po dijelovima i korištenja naredbe (*Extrude*) dobiveni 3D model spreman je za sklapanje svih dijelova pomoću dokumenta (*Assembly*) sklop. Pomoću sklopa dobiva se uvid u izgled 3D modela gotovog proizvoda, te se na brz, točan i jednostavan način prikaže gotov proizvod krajnjem korisniku prikazan na slici: 22., 23., 26., 27. i 28.

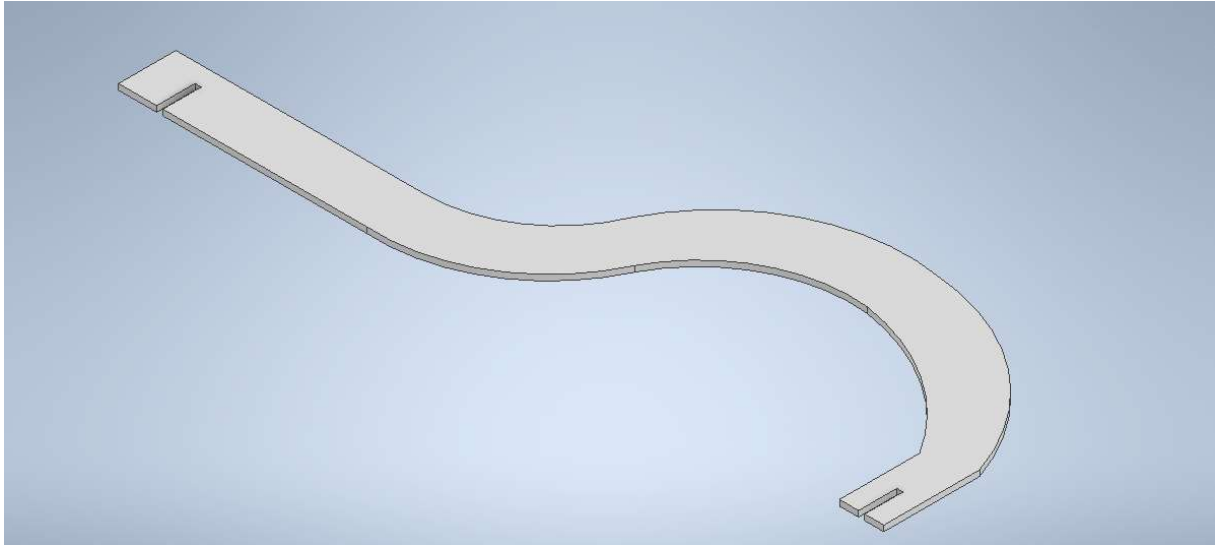


Slika 22. Prikaz sklop modela s pogledom odozgo

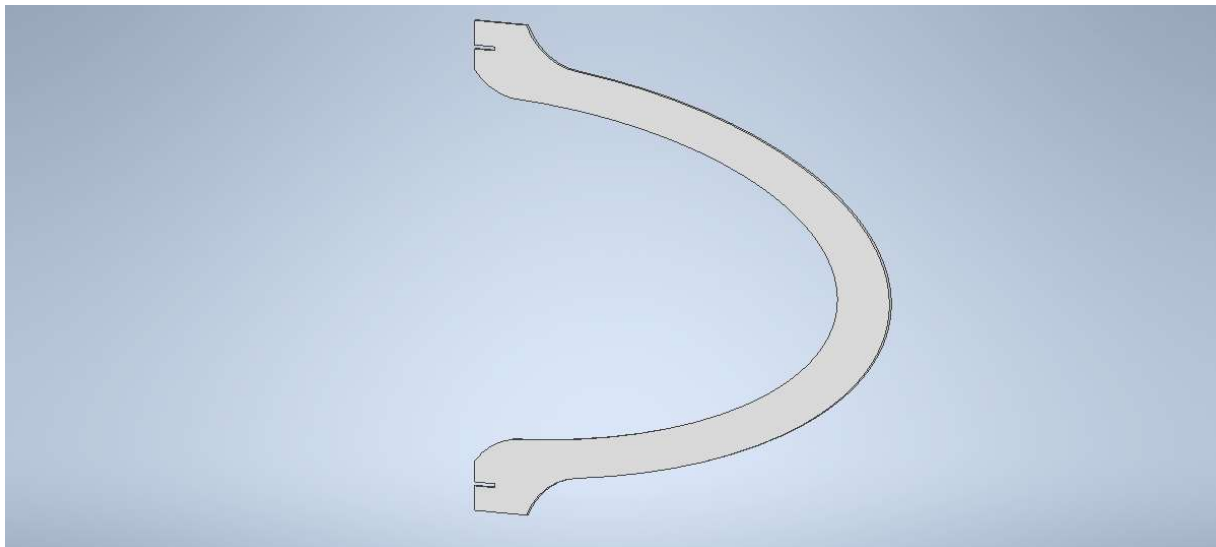


Slika 23. Prikaz sklop modela s pogledom odozdo

Inventor omogućuje da se u skici pripremljenoj u 2D crtežu izmjeni samo dimenzije jednog od elemenata kao što je prikazano na slici: 25.(treći/ukrasni element) te se dobiva izmijenjen izgled modela od početnog. Promijenjeni oblik s novim izmjenama dimenzija promijenjen u skici vidljiv je istodobno na 3D modelu što je prikazano na slici: 26.

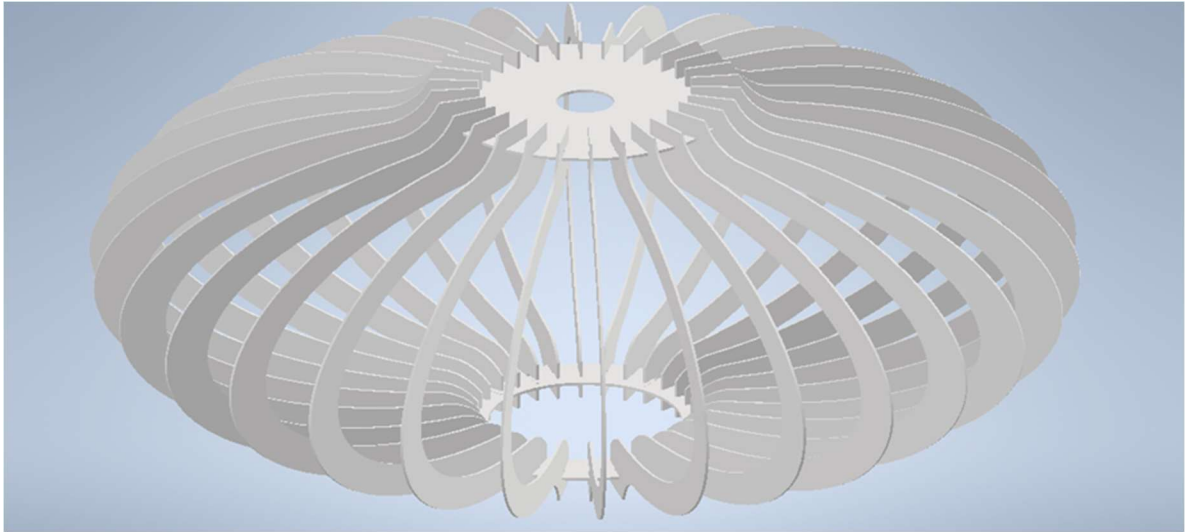


Slika 24. Prikaz početnog trećeg dijela modela



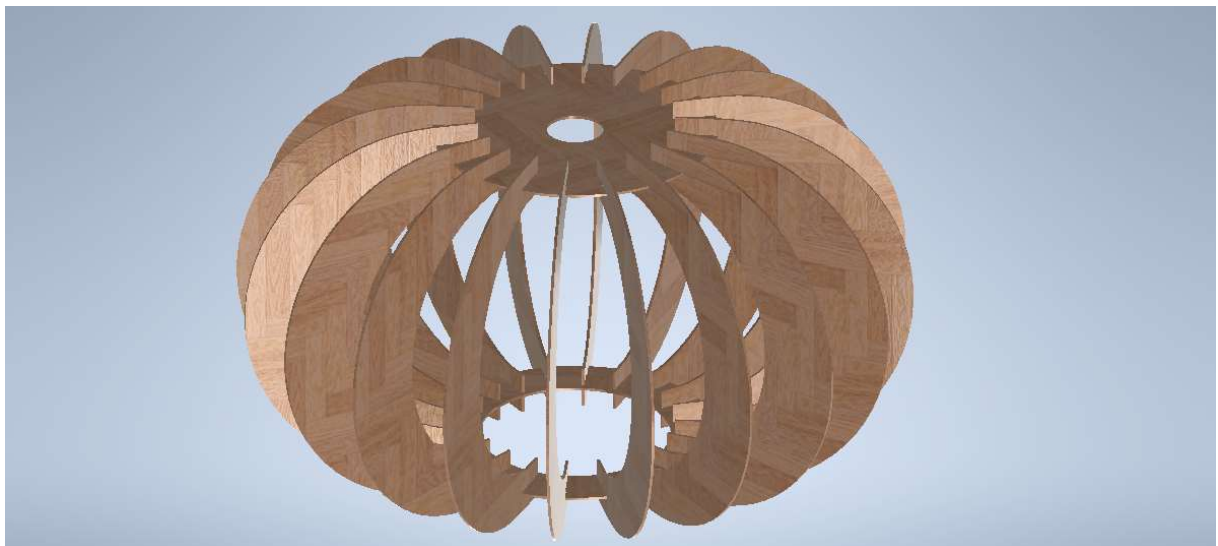
Slika 25. Prikaz izmijenjenog trećeg dijela modela

Tako nastalom promjenom na jednom od elementa dobivena je nova inačica tj. novi model lustera što je prikazano na slici: Slika 26.

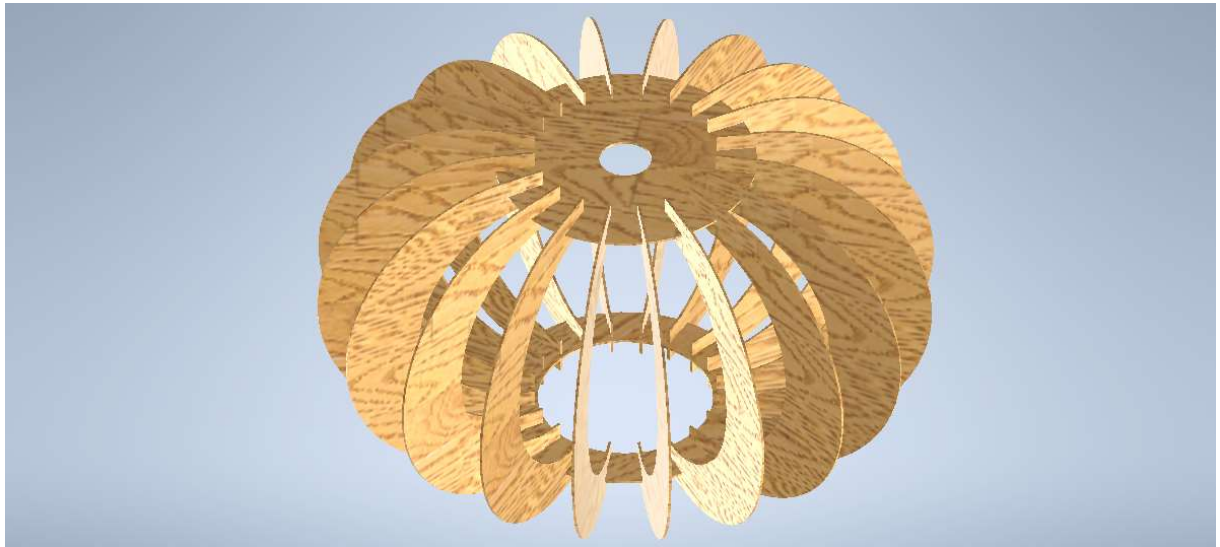


Slika 26. Prikaz 3D model izrađen u Assembly-u uz promjenu geometrije trećeg dijela elementa

Za prvenstveno realističniji i prezentacijski prikaz 3D modela u Inventoru se koriste različiti vizualnim stilovi poput: Sjenčanog stila (*Shaded*) s ili bez vidljivih bridova, Žičanih modela (*Wireframe*) s ili bez vidljivih bridova i mnoge druge. Za bolju kvalitetu prikaza koristi se knjižnica materijala (*Inventor Material Library*) u kojoj je velik izbor drvnih, metalnih i nemetalnih tekstura u kojima se može prikazati model.



Slika 27. Prikaz 3D model u teksturi White Oak iz Inventor-ove knjižnice materijala

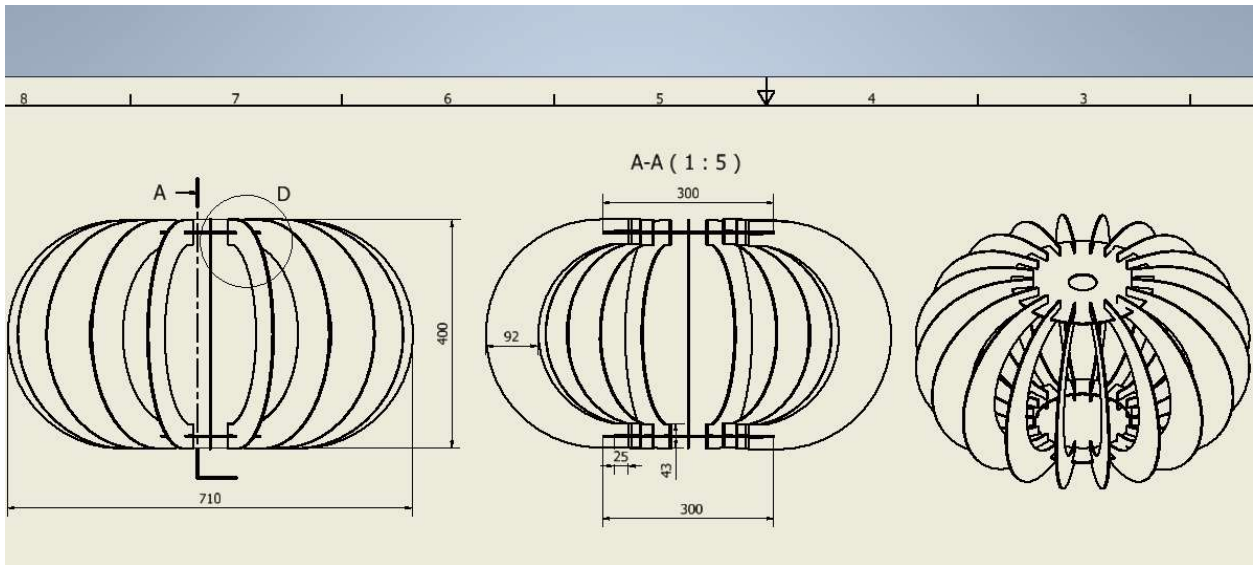


Slika 28. Prikaz 3D modela u teksturi White Ash iz Inventor-ove knjižnice materijala

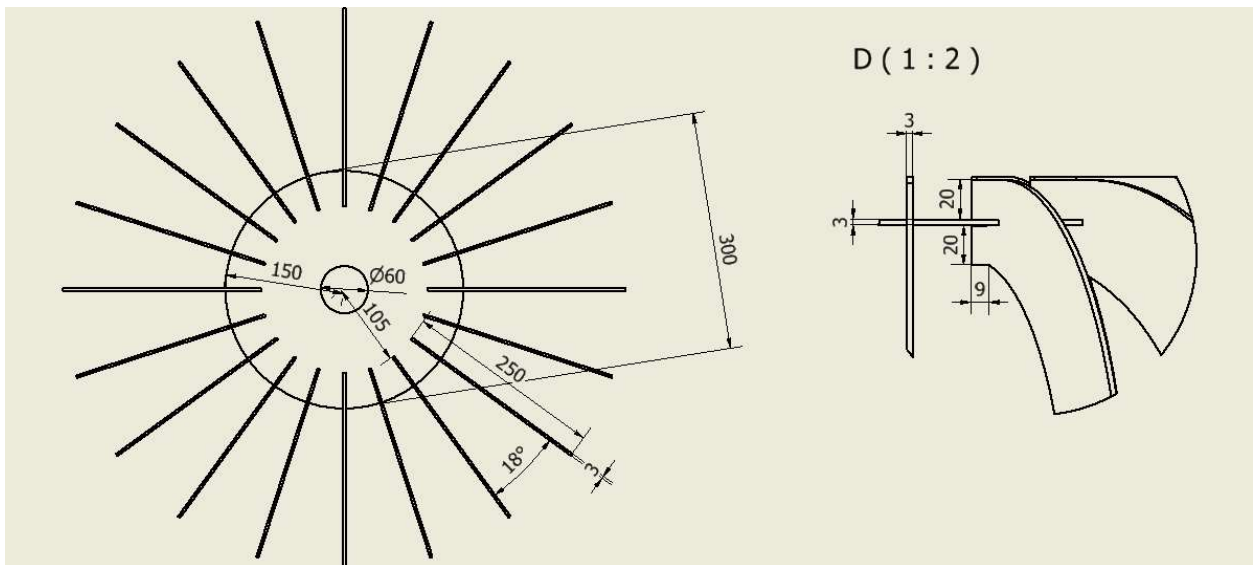
„Jedan od glavnih ciljeva trodimenzionalnog modeliranja je izrada tehničke dokumentacije. Njezinu osnovu čine tehnički crteži. Stupanj opremljenosti i preglednosti tehničkih crteža bitno utječe na točnost i brzinu pripreme i izrade elementa, a time i na cjelokupnu uspješnost poslovanja.“ (Prekrat. S., Čavlović. A.O., 2022.).

„Tehnički crtež sadrži podatke potrebne za izradu realnog modela za kojeg je rađen crtež. Ortogonalne projekcije (nacrt, tlocrt, bokocrt, presjeci, detalji) i prostorna projekcija (izometrija) crtaju se automatski iz crteža modela. Potrebno je imati istodobno otvorene dokumente nacrtanog modela, jednodijelnog ili sklopa (npr. letvica.ipt ili letvice.iam) i predložka za ispis (npr. ispis_letvice.idw).“ (Prekrat. S., Čavlović. A.O., 2022.).

Prethodno uređen predložak sadrži definiran format papira, njegovu orijentaciju te sadržaj zaglavlja unutar crteža. Postavljanjem modela kao prve projekcije (nacrt) dalje sa mišem moguće je raspodijeliti po tehničkom crtežu potrebne druge ortogonalne projekcije, presjeke, detalje i izometrije. Svaki dio moguće je posebno uređivati s promjenama mjerila i unosom potrebnih dimenzija kotiranjem čije brojčane vrijednosti dimenzija upisuju automatski, a promjenom u modelu jednako tako mijenjaju automatski.



Slika 29. Prikaz tehničkog crteža u Inventoru (M 1:5)



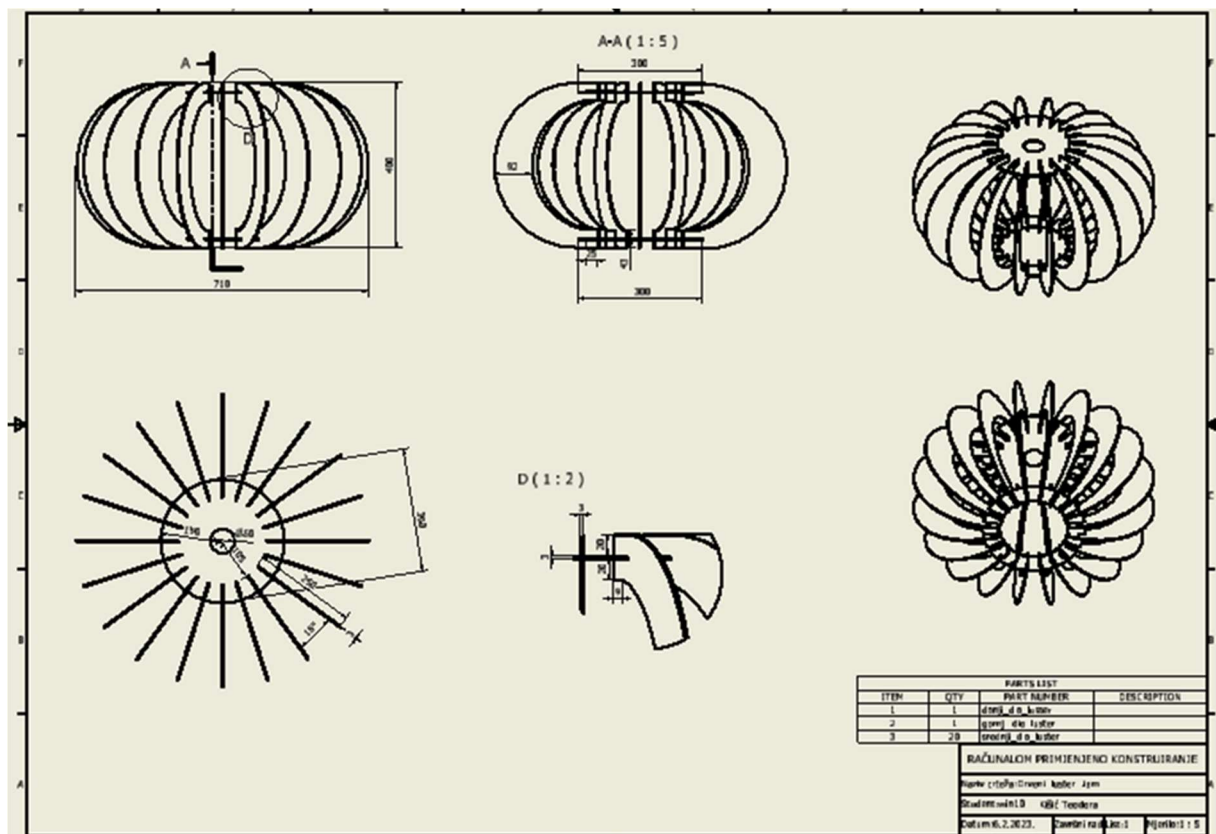
Slika 30. Prikaz tehničkog crteža u Inventoru (M1:5, M 1:2)

7. DOKUMENTACIJA MODELA NAMJENJENA LASERSKOM REZANJU I GRAVIRANJU

PARTS LIST			
ITEM	QTY	PART NUMBER	DESCRIPTION
1	1	donji_dio_luster	
2	1	gornji_dio_luster	
3	20	srednji_dio_luster	

RAČUNALOM PRIMJENJENO KONSTRUIRANJE			
Naziv crteža: Drveni_luster_iam			
Student: win10 Kišić Teodora			
Datum: 6.2.2023.	Završni rad	List: 1	Mjerilo: 1 : 5

Slika 31. Prikaz konačnog izgleda zaglavlja tehničkog crteža sa sastavnicom elemenata (*Part list*)



Slika 32. Prikaz konačnog izgleda tehničkog crteža. (*Part list*)

7. DOKUMENTACIJA MODELA NAMJENJENA LASERSKOM REZANJU I GRAVIRANJU

U programu Inventor nakon stvorenog i popunjenog jednog dokumenta tj. predložka za ispis sa zaglavljem za tehnički crtež uvijek postoji mogućnost da se u tom istom dokumentu nalazi više praznih listova definirani formatom papira, orijentacijom lista, rednim brojem i dr. Primjer naziva novog zaglavlja A4_L_1.

8. REZULTATI

8. Rezultati

Izradom dokumentacije dobiveni su sljedeći rezultati izraženi u vremenskom trajanju pripreme dokumentacije za izradu laserskim rezanjem prikazani u tablici 1. za primjer dokumentacije izrađen 2D tehnikom u programu AutoCAD i tablici 2. za 3D modeliranjem u programu Inventor.

Tablica 1: Prikaz faza i izmjerenog vremena izrade u programu AutoCAD

FAZE CRTANJA	IZMJERENO VRIJEME IZRADE
Ortogonalna projekcija (T)	00:24:09
Ortogonalna projekcija (N)	00:19:54
Ortogonalna projekcija (B)	00:10:35
Detalj „D“	00:08:51
3. dio lusteru	00:32:26
Kotiranje	00:15:39
Izrada zaglavlja i sastavnice	00:18:26
Suma	02:10:00

Tablica 2: Faze izrade dokumentacije u programu Inventor

FAZE CRTANJA	IZMJERENO VRIJEME IZRADE
Part 1- gornji dio modela	00:19:16
Part 2- donji dio modela	00:03:08
Part 3- treći/ukrasni dio modela	00:06:47
Part 4- ukasni dio modela	00:11:43
Part 5- ukasni izmijenjeni dio modela	00:05:21
Sklop 3D modela	00:12:35
Sklop 3D modela	00:17:02
Tehnički crtež	00:04:16
Suma	01:20:08

8. REZULTATI

Tehnička dokumentacija za pripremu laserskog rezanja u oba programa sastoji se od ortogonalne projekcije tj. nacrta, bokocrta i tlocrta, te detalja i presjeka. Zbog tehnike rada u kojoj se tehnički crtež izrađuje iz trodimenzionalnog modela u programu Inventor je izrađen i 3D model.

Proces izrade tehničke dokumentacije za trodijelni luster u programu AutoCAD iznosi 2 sata i 10 minuta dok je za isti proizvod pri korištenju programa Inventor potrebno 1 sat 20 minuta i 16 sek.

Promjenom dimenzije trećeg dijela luster (slika 24., 25.) dobiva se potpuno novi oblik modela luster u kratkom vremenu. Izmjena ukrasnog dijela elementa trajala je 5 min i 21 sek., a ista promjena u AutoCAD-u trajala je 32 min i 26 sek i bez mogućnosti odmah vidljive promjene na završnom modelu.

Priprema dokumentacije za lasersko rezanje korištenjem trodimenzionalnog parametarskog programa poput Inventora omogućuje uvid u odnose elemenata u sklopu u različitim pogledima (slika 22., 23.), a dodavanjem teksture postiže se trodimenzionalna vizualizacija proizvoda (slika 27.,28.).

Asocijativnost u programu Inventor sprječava pogreške u izradi dokumentacije jer je model povezan s tehničkim crtežom. Promjene oblika ili dimenzija u modelu automatski mijenjaju tehnički crtež koji je usklađen s trodimenzionalnim modelom.

9. Zaključci

Kroz primjer izrađene dokumentacije kao pripreme za lasersko rezanje modela drvenog lustera 2D crtanjem i 3D modeliranjem doneseni su sljedeći zaključci;

Priprema dokumentacije za izradu trodijelnog lustera s ciljem korištenja pri laserskom rezanju moguće je izvesti u oba korištena CAD programa (AutoCAD i Inventor).

Mjerenjem vremena pripreme dokumentacije za lasersko rezanje u oba programa primijećeno je značajno ubrzanje izrade od 61. 53% u korist programa Inventor.

Zbog velikog izbora alata za trodimenzionalno modeliranje i njihovog jednostavnog korištenja, te povezanost modela sa tehničkim crtežom moguća je brza izmjena oblika i stvaranja velikog broja inačica promjenjivog dizajna proizvoda.

Promjenom boje iz knjižnice materijala koje posjeduje Inventor omogućuje kranjem korisniku omogućiti stvarni izgled traženog modela, stvara se brza i jasna prezentacija proizvoda koju je moguće prikazati kao fotografiju, pripremu za 3D printanje ili za izradu na CNC stroju. Kod crtanja modela u AutoCAD-u nema mogućnosti za promjenom pozicije pogleda 3D modela.

Iako je za postupak laserskog rezanja dovoljan dvodimenzionalni crtež, trodimenzionalno modeliranje u parametarskom programu nudi niz dodatnih prednosti pogotovo u izradi većeg broje inačica izvedenih od osnovnog modela koji omogućavaju personalizirani pristup izrade unikatnih proizvoda. Izrada inačice u ovom primjeru izvršena je za gotovo 6 puta manje vremena.

10. Literatura

1. Fusion Material Settings, <https://www.epiloglaser.com/assets/downloads/fusion-material-settings.pdf>
2. FusionPro 32/48, Laser System, Manual Model 16000, Original Instructions. 2019.
3. Prekrat, S., Čavlović, A.O. (2022.): Osnove 3D modeliranja dijelova i sklopova namještaja i drvnih proizvoda, Sveučilišni priručnik, Sveučilište u Zagrebu- Fakultet šumarstva i drvne tehnologije.

WEB IZVORI:

Slika 1: <https://labcowelding.com/services/wood-laser-cutting-CT> (Pristupljeno 19. srpnja 2023).

Slika 2: <https://www.amazon.ca/Wooden-Wall-Art-Decor-Mysterious/dp/B094QQ65W>

(Pristupljeno 6. ožujak 2023).

Slika 3: <https://www.pinterest.it/pin/178384835216971454/> (Pristupljeno 6 ožujak 2023).

Slika 4: <https://www.pinterest.ch/pin/446841594293690472/> (Pristupljeno 6. ožujak 2023).

Slika 7: <https://www.trotec-materials.com/application-gallery/wood-box> (Pristupljeno 6. ožujak 2023).

Slika 8: <https://www.ponoko.com/blog/how-to-make/vector-and-raster-engraving-examples/>

(Pristupljeno 6. ožujak 2023).