

Optimizacija izvedbenih detalja drvene kuće

Škrtić, Domagoj

Undergraduate thesis / Završni rad

2024

Degree Grantor / Ustanova koja je dodijelila akademski / stručni stupanj: **University of Zagreb, Faculty of Forestry and Wood Technology / Sveučilište u Zagrebu, Fakultet šumarstva i drvne tehnologije**

Permanent link / Trajna poveznica: <https://um.nsk.hr/um:nbn:hr:108:148389>

Rights / Prava: [In copyright](#) / [Zaštićeno autorskim pravom.](#)

Download date / Datum preuzimanja: **2025-01-22**



Repository / Repozitorij:

[University of Zagreb Faculty of Forestry and Wood Technology](#)



SVEUČILIŠTE U ZAGREBU
FAKULTET ŠUMARSTVA I DRVNE TEHNOLOGIJE
DRVNOTEHNOLOŠKI ODSJEK
PREDDIPLOMSKI SVEUČILIŠNI STUDIJ
DRVNA TEHNOLOGIJA

DOMAGOJ ŠKRTIĆ

OPTIMIZACIJA IZVEDBENIH DETALJA DRVENE KUĆE

ZAVRŠNI RAD

ZAGREB, 2024.

ZAGREB, 2024.

SVEUČILIŠTE U ZAGREBU
FAKULTET ŠUMARSTVA I DRVNE TEHNOLOGIJE
DRVNOTEHNOLOŠKI ODSJEK

OPTIMIZACIJA IZVEDBENIH DETALJA DRVENE KUĆE

ZAVRŠNI RAD

Preddiplomski studij:	Drvena tehnologija
Predmet:	Drvo u graditeljstvu
Mentor	izv.prof.dr.sc. Vjekoslav Živković
Student:	Domagoj Škrtić
JMBAG:	0068239037
Datum odobrenja teme:	26.04.2024.
Datum predaje rada:	16.09.2024.
Datum obrane rada:	30.09.2024.

Zagreb, rujan, 2024.

TEMELJNA DOKUMENTACIJSKA KARTICA

Naslov:	Optimizacija izvedbenih detalja drvene kuće
Autor:	Domagoj Škrtić
Mjesto izradbe:	Sveučilište u Zagrebu Fakultet šumarstva i drvne tehnologije
Vrsta objave:	Završni rad
Mentor:	izv.prof.dr.sc. Vjekoslav Živković
Godina objave:	2024.
Opseg:	40 str., 41 slika, 7 tablica i 13 navoda literature
Ključne riječi:	Drvo u graditeljstvu, gradnja drvom, zaštita i održavanje drva, drvena kuća, izvedbeni detalji
Sažetak:	<p>Kroz pregled literature analiziraju se tehnička svojstva drva, odnosno prednosti i mane drva kao građevinskog materijala te načini kako pravilnim odabirom vrste drva, konstrukcijskom, fizičkom i površinskom zaštitom, te redovitim održavanjem, može produžiti trajnost drvenih objekata. Kroz snimku izvedbenih detalja na konkretnom primjeru (drvenoj kući) provodi se analiza i daje se komentar na postojeće stanje uz usporedbu sa suvremenim rješenjima.</p>

BASIC DOCUMENTATION CARD

Title:	Details optimisation of a wood house
Author:	Domagoj Škrtić
Thesis performed at:	University of Zagreb Faculty of Forestry and Wood Science
Publication Type:	Undergraduate thesis
Supervisor:	izv.prof.dr.sc. Vjekoslav Živković
Publication year:	2024.
Volume:	40 pages, 7 tables, 41 figures and 13 references
Key words:	Wood in construction, building with wood, protection and maintenance of wood, wooden house, construction details
Abstract:	<p>Through a review of the literature, the technical properties of wood are analyzed, focusing on the advantages and disadvantages of wood as a construction material, as well as the ways in which proper selection of wood type, along with structural, physical, and surface protection, and regular maintenance, can extend the lifespan of wooden structures. An analysis of the execution details is conducted on a specific example (a wooden house), with a comparison to modern solutions and commentary on the current state.</p>



IZJAVA O AKADEMSKOJ ČESTITOSTI

OB FŠDT 05 07

Revizija: 2

Datum: 29.04.2021.

„Izjavljujem da je moj završni rad izvorni rezultat mojega rada te da se u izradi istoga nisam koristio drugim izvorima osim onih koji su u njemu navedeni.“

U Zagrebu, 26.09.2024. godine

vlastoručni potpis

Domagoj Škrtić

SADRŽAJ

TEMELJNA DOKUMENTACIJSKA KARTICA.....	I
BASIC DOCUMENTATION CARD	II
SADRŽAJ.....	IV
POPIS SLIKA.....	V
POPIS TABLICA.....	VI
1. UVOD.....	7
2. DRVO U GRADITELJSTVU.....	8
2.1 Tehnička svojstva drva	8
2.1.1 Fizička svojstva	8
2.1.2 Mehanička svojstva	9
2.1.3 Termička svojstva.....	10
2.1.4 Ekološka svojstva	11
2.2 Zaštita drva	12
2.2.1 Propadanje drva	12
2.2.2 Izbor vrste drva.....	13
2.2.3 Fizička i konstrukcijska zaštita	16
2.2.4 Površinska zaštita.....	17
2.2.5 Kemijska zaštita.....	18
2.3 Održavanje	19
3. CILJ ISTRAŽIVANJA.....	20
4. SNIMKA OBJEKTA	21
5. IZVEDBENI DETALJI I OPTIMIZACIJA	26
5.1 Spoj s temeljem	30
5.2 Vanjski zid.....	32
5.3 Kosi krov i potkrovlje.....	37
6. ZAKLJUČAK	39
LITERATURA.....	40

POPIS SLIKA

Slika 1. Karakteristično utezanje i deformiranje drva (Horvat i Krpan 1967).....	9
Slika 2. Ukupne emisije CO ₂ tijekom životnog vijeka (Bayer 2006).....	11
Slika 3. Razred opasnosti (biološke ugroženosti) građevnog drva (bosshard-farben.ch).....	12
Slika 4. Primjer dobre i loše fizičke zaštite objekta (erlinger-holzbau.at).....	16
Slika 5. Primjeri otjecanja vode s čeonog presjeka (Turkulin 2011).....	16
Slika 6. Pročelje postavljeno na razmaknute vodoravne letvice s ciljem da se omogući uspravno strujanje zraka radi prosušavanja (Turkulin i Sell 2002).....	16
Slika 7. Primjeri dobre i loše konstrukcijske zaštite pročelja (erlinger-holzbau.at).....	17
Slika 8. Snimka - J pročelje. Pročelje je adekvatno zaštićeno širokom strehom.....	21
Slika 9. Snimka – SI pročelje s natkrivenim trijemom. Stupovi trijema na metalnim vilicama odvojeni od tla.....	21
Slika 10. Snimka – SZ pročelje.....	22
Slika 11. Snimka – Z pročelje. Elementi pročelja su spušteni do zemlje (betonskih opločnika).....	22
Slika 12. Snimka – JZ pročelje.....	23
Slika 13. Snimka – detalj spoja stupa i temeljne ploče.....	23
Slika 14. Snimka – detalj kosog krova.....	23
Slika 15. Snimka - detalj spoja pročelja i potkrovlja.....	24
Slika 16. Snimka – detalj prozora. Donja okvirnica doprozornika je izvedena s aluminijskom okapnicom. Drvene opšavne letve štite čela elemenata pročelja.....	24
Slika 17. Snimka – detalj donjeg djela pročelja uz tlo. Elementi pročelja su u doticaju s tlom. Betonski opločnici su odmaknuti od drva (lijevo), drvo u kontaktu s betonom (desno).....	24
Slika 18. Snimka – detalj potkrovlja.....	25
Slika 19. Snimka – detalj vratiju.....	25
Slika 20. Projekcija - Tlocrt (M1:60).....	26
Slika 21. Projekcija - Sjeverno pročelje (M1:60).....	27
Slika 22. Projekcija - Južno pročelje (M1:60).....	27
Slika 23. Projekcija - Istočno pročelje (M1:40).....	28
Slika 24. Projekcija - Zapadno pročelje (M1:40).....	28
Slika 25. Projekcija – Južno pročelje, prikaz potkonstrukcije (M1:40).....	29
Slika 26. Projekcija – Istočno pročelje, prikaz potkonstrukcije (M1:40).....	29
Slika 27. Presjek vanjskog zida, prikaz spoja objekta s temeljem - presjek C2-C2.....	30
Slika 29. Detalj spoja potkonstrukcije s temeljem - Detalj B.....	31
Slika 28. Detalj spoja stupa trijema s temeljem - Detalj A.....	31
Slika 31. Primjer drenažnog kanala (zimmermeister-modernisieren.de).....	31
Slika 30. Shematski prikaz drenažnog kanala (Schober 2010).....	31
Slika 32. Presjek vanjskog zida, prikaz kutnog spoja – presjek B2-B2.....	32
Slika 33. Presjek vanjskog zida, prikaz potkrovlja i načina ugradnje prozora – presjek C1-C1.....	33
Slika 34. Presjek vanjskog zida, prikaz načina ugradnje prozora – presjek B1-B1.....	34
Slika 35. Primjer - neventilirani vanjski zid – tip awrhhi10a (dataholz.eu).....	35
Slika 36. Primjer - ventilirani vanjski zid – tip awrhho06a (dataholz.eu).....	35
Slika 37. Presjek vrata uz temelj – presjek A2-A2.....	36
Slika 38. Presjek vrata, prikaz – presjek B3-B3.....	36
Slika 39. Presjek kosog krova, prikaz vanjskog zida i potkrovlja – presjek A1-A1.....	37
Slika 40. Kosi krov – tip sdrhzi04a-10 (dataholz.eu).....	38
Slika 41. Primjer – presjek kosog krova, prema tipu iz prethodne slike (dataholz.eu).....	38

POPIS TABLICA

Tablica 1. Prosječni ravnotežni sadržaj vode drva u uvjetima ugradnje	9
Tablica 2. Koeficijent toplinske vodljivosti građevnih materijala (Turkulin i Schickhofer 2011).....	10
Tablica 3 Očekivani vijek elementa u odnosu na razred postojanosti drva (Turkulin 2011).	14
Tablica 4. Odnos razreda postojanosti i razreda opasnosti – potreba zaštite (Turkulin 2011).	14
Tablica 5. Određena svojstva komercijalnih vrsti drva (Turkulin i Shell 2002).	15
Tablica 6. Preporuke za izbor površinske obrade ovisno o izloženosti vremenskim utjecajima i traženoj dimenzijskoj stabilnosti (Jirouš-Rajković i dr. 2003).	18
Tablica 7. Nanošenje i održavanje materijala za vanjsku zaštitu drva (Jirouš-Rajković i dr. 2003).	18

1. UVOD

Drvo kao materijal u sferi graditeljstva zahtjeva umijeće prilikom odabira konstrukcijskog rješenja, rukovanja samim materijalom, zaštite objekta i održavanje istog kako bi se maksimalno moguće produljio njegov vijek trajanja. Stoga je potrebno poznavati sva svojstva drva kako bi se najbolje iskoristile njegove prednosti i neutralizirale mane.

U ovom radu bit će analizirana tehnička svojstva drva kroz pregled postojeće literature, s naglaskom na primjenu drva kao sirovine u okviru graditeljstva. Kroz analizu literature predstaviti će se prednosti i mane drva kao građevinskog materijala, te razmotriti kako se pravilnom mogu maksimalno iskoristiti njegova svojstva i produljiti životni vijek samog objekta u vidu pravilnog izbora vrste drva, fizičke, konstrukcijske i površinske zaštite te u konačnici samo održavanje objekta.

Na konkretnom objektu (drvena kuća) analizirati će se postojeća izvedbena rješenja, koja će biti uspoređena sa suvremenim standardima i prema tome se predstaviti eventualne optimizacije i poboljšanja.

2. DRVO U GRADITELJSTVU

Drvo, kao građevinski materijal, ima dugu i bogatu tradiciju u arhitekturi i graditeljstvu. Od najranijih civilizacija do danas, drvo se kroz razne konstrukcijske izvedbe implementira u graditeljstvo zbog svojih jedinstvenih svojstava i osobina.

Pored svojih jedinstvenih tehničkih svojstva, drvo je omiljen materijal i zbog svojih osobina kao što su: lagana obrada, bogata estetska raznolikost (kako među vrstama, tako i unutar jedne vrste), ugodnost na dodir, osjećaj topline, lagana dostupnost u prirodi itd. Drvo je jednako pogodno za izradu ploha, ravnih ili zakrivljenih oblika, glatkih ili reljefnih površina, te raznih specifičnih oblika čime je kao materijal znatno obilježilo ljudsku kulturu, od samog početka života na Zemlji do danas (Frgić 2015).

2.1 Tehnička svojstva drva

Kao prirodan materijal, drvo je nehomogeno i anizotropno, što znači da njegove fizičke i mehaničke karakteristike variraju ovisno o smjeru, vrsti i lokaciji unutar same strukture drva.

2.1.1 Fizička svojstva

Sadržaj vode i higroskopnost

Voda se u drvu nalazi kao slobodna i vezana. Slobodna ili kapilarna voda nalazi se u staničnim šuplinama, nakon obaranja stabla relativno lagano i brzo izlazi iz drva čime se smanjuje samo njegova masa. Vezana ili higroskopna voda nalazi se u staničnoj stjenici te kao takva relativno teško i sporo izlazi iz drva, tim procesom se mijenja masa, ali i dimenzija drva (...) Drvo ima svojstvo higroskopnosti, što znači da upija i otpušta vlagu u odnosu na relativnu vlagu okolnog zraka, sve dok ne postigne ravnotežu između svoje i okolne vlage (Frgić 2015).

Od presudne važnosti za dimenzijsku i mehaničku stabilnost drvnih proizvoda u uporabi je sadržaj vode koji će drvo ravnotežno postići u uvjetima uporabe, odnosno uvjeti temperature i relativne vlažnosti zraka kojima je drvo izloženo u uporabi. Stoga se proizvodi i pripremaju (sušenjem i obradom) na prosječni predviđeni sadržaj vode koji uobičajeno dosežu u uvjetima ugradnje (Tablica 1.) (Turkulin i Schickhofer 2011).

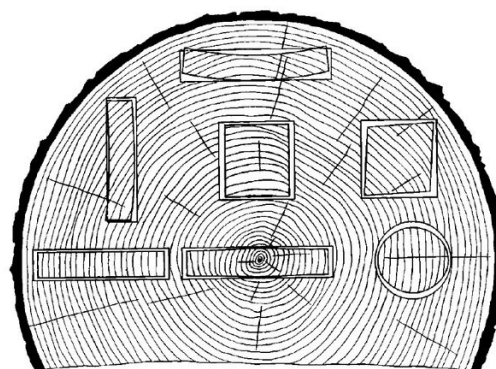
Tablica 1. Prosječni ravnotežni sadržaj vode drva u uvjetima ugradnje

OPĆI UVJETI UGRADNJE	RELATIVNA VLAŽNOST ZRAKA Φ [%]	RAVNOTEŽNI SADRŽAJ VODE DRVA U [%]
Neizloženo, natkrito, prozračeno i prosušeno	70 – 90	14 - 21
Zatvorena gradnja, natkrito, uglavnom suho	60 – 80	do 16
Zatvorena gradnja, grijano, suho	40 – 70	8 – 13
Grijano centralnim grijanjem	25 - 70	5 - 10

Bubrenje i utezanje

Utezanje, odnosno bubrenje drva posljedica je promjene sadržaja (vezane) vode unutar higroskopskog područja (ispod ~ 26 % sadržaja vode).

Vrijednosti nisu jednake u svim smjerovima, najveće su u smjeru godova (tangentno), nešto manje u smjeru drvnih trakova (radijalno), a najmanje u smjeru vlaknaca (longitudinalnom). Zbog razlika u utezanju u smjerovima drvo se deformira, ove deformacije najjače su na poprečnom presjeku drva, a posljedice su u radijalnom i tangentnom utezanju (Horvat i Krpan 1967).



Slika 1. Karakteristično utezanje i deformiranje drva (Horvat i Krpan 1967).

2.1.2 Mehanička svojstva

Drvo ima visok omjer čvrstoće u odnosu na svoju masu, što ga istovremeno čini izdržljivim i laganim materijalom, upravo idealnim za uporabu u graditeljstvu.

Mehaničkih svojstva drva kreću se u širokim granicama jer ovise o puno faktora kao što su klima, stanište, vrsta, starost, sklop itd. Štoviše zbog svoje nehomogenosti, anizotropije i varijabilnosti dolazi i do varijacija svojstva unutar jednog stabla. Mehanička svojstva drva ovise o veličini, rasporedu i toku elemenata građe drva, što je raspored tih elemenata jednoličniji a njihov tok pravilniji to su mehanička svojstva drva bolja. Veća pravilnost građe četinjača uzrok je njihovoj većoj čvrstoći i elastičnosti nego što je slučaj listača iste volumne mase (što ima presudnu ulogu u izboru vrsta drva za određene konstrukcije u graditeljstvu) (Horvat i sur. 1985).

Prema Horvat i sur. (1985.) mehanička svojstva drva također ovise i o:

- sadržaju vode (što je sadržaj vode u higroskopnom stanju veći to je čvrstoća manja)
- širini goda (u pravilu porozne listače imaju bolja svojstva što je širina goda veća, četinjače što je širina goda manja, dok za difuzno porozne listače nema velikog značaja)
- greškama drva (greške drva u pravilu smanjuju mehanička svojstva)
- kutu između djelovanja opterećenja i vlaknaca drva

Čvrstoća drva na tlak važna je kod pilota, stupova, pragova itd. u smjeru vlaknaca nekoliko je puta (3 do 10) veća od čvrstoće na tlak okomito na vlaknaca. Čvrstoća na savijanje praktički je veoma važna, osobito kod drvenih greda (nosača) u graditeljstvu (Horvat i sur. 1985).

U smjeru vlaknaca su čvrstoća i krutost najveći zbog prirodnog prilagođavanja svojstva, deblo u prirodi stoji uspravno (Turkulin i Schickhofer 2011).

2.1.3 Termička svojstva

Zbog svoje porozne građe drvo je slab vodič topline, odnosno odličan izolator. Koeficijent toplinske vodljivosti (λ) drva se smanjuje povećanjem sadržaja zraka (koji ima $\lambda=0,025 \text{ W/m}^2\text{K}$), to se postiže ako drvo ima manju gustoću (više pora) i smanjenjem sadržaja vezane vode koja ima daleko veći koeficijent toplinske vodljivosti od zraka. 17 cm drva ima bolji toplinski otpor nego 74 cm zida od opeke (Živković 2014).

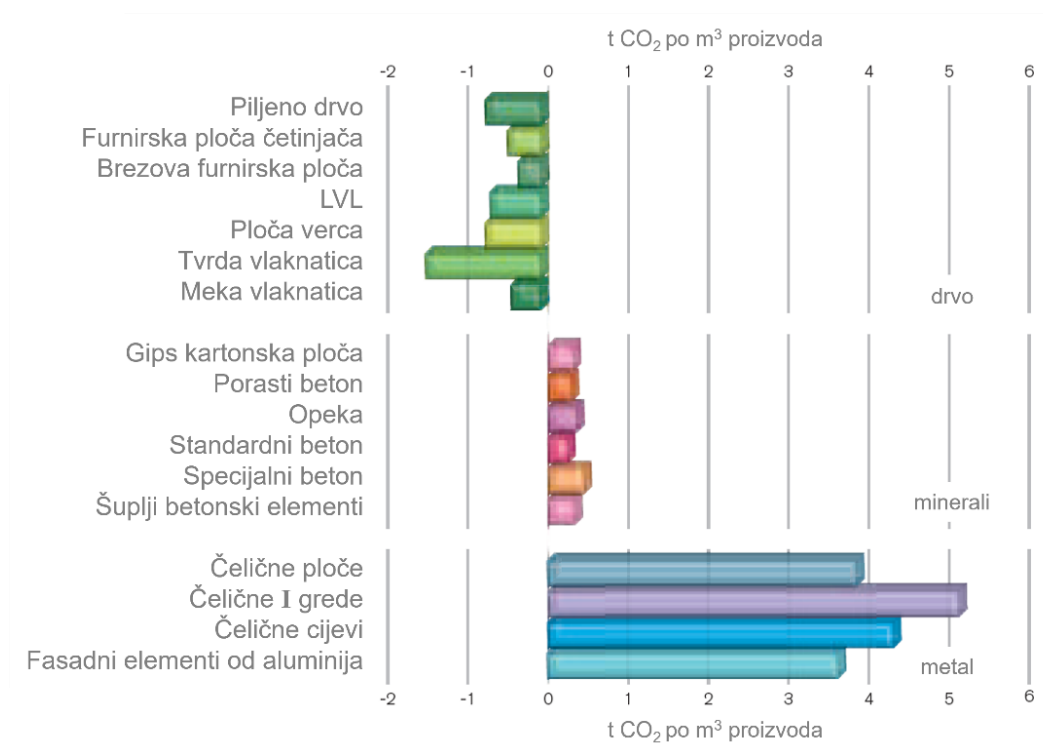
Tablica 2. Koeficijent toplinske vodljivosti građevnih materijala (Turkulin i Schickhofer 2011).

Građevni materijal	Koeficijent vodljivosti topline [$\text{W/m}^2\text{K}$]
Armirani beton (2500 kg/m^3)	2,3
Normalni beton (2200 kg/m^3)	1,5
Zid od opeke (1700 kg/m^3)	0,75
Hrastovina (690 kg/m^3)	0,18
Bukovina (750 kg/m^3)	0,17
Smrekovina/jelovina (450 kg/m^3)	0,13

2.1.4 Ekološka svojstva

Gledajući s ekološkog aspekta koji se u modernoj Europi sve više regulira rigoroznim zakonima, drvo kao građevinski materijal prednjači kao ekološki prihvatljiv materijal zbog svojih specifičnih svojstava, tu se izdvaja mogućnost njegovog recikliranja i sposobnost redukcije ugljikovog dioksida.

Drvo se odlično reciklira, bilo u druge gradbene elemente manjih dimenzija, bilo u drvene ploče, koje imaju široku primjenu u proizvodnji namještaja i građevnih ploča. No, čak i kada se drveni proizvod ne reciklira (zbog drugih tvari kao što su zaštitna sredstva, ljepila i boje), ono može vratiti energiju u procesu sagorijevanja. Dva su načina redukcije ugljikovog dioksida; smanjenjem njegove emisije, ili njegovim uklanjanjem iz atmosfere i pohranom. Drvo ima jedinstvenu sposobnost da djeluje na oboje, očuvanjem šumskih i drvnih resursa, te pohranom ugljikovog dioksida u samo drvo. Pohrana se odvija zahvaljujući procesu fotosinteze čime drvo ujedno tvori vlastiti organski gradbeni materijal pritom proizvodeći kisik o kojem ovisi planeta. Drvo ima pozitivnu ugljikovu bilancu što znači da pohranjuje više ugljika nego što se proizvodnjom oslobađa (Turkulin i Schickhofer 2011).



Slika 2. Ukupne emisije CO₂ tijekom životnog vijeka – proizvodnja, uporaba i kraj životnog vijeka (Bayer 2006).

2.2 Zaštita drva

Prirodno propadanje drva s vremenom je neizbježno, brzina tog procesa ponajviše ovisi o mjestu primjene drva, odnosno izloženosti abiološkim i biološkim štetnicima. Kako bi se taj proces usporio s ciljem što duže postojanosti drva, odnosno očuvanja estetike, funkcije i fizikalnih svojstva potreban je proces zaštite drva.

Za osiguranje trajnosti drvenih objekata potrebno je; pravilno izabrati materijal, pravilno oblikovati elemente i konstrukcijske detalje objekta, po potrebi posegnuti za kemijskom zaštitom, odabrati primjerenu površinsku obradu i pravilno održavati objekt tijekom uporabe (Turkulin 2020).

2.2.1 Propadanje drva

Činitelji propadanja prirodnog drva izraženiji su u eksterijerima te se dodatno gradiraju prema razredu opasnosti (Slika 3.). Sadržaj vode drva utječe praktički na sva fizikalna, mehanička i tehnološka svojstva drva. Prilikom preuzimanja i otpuštanja vode dolazi do bubrenja, utezanja i pojave pukotina rezultirajući promjenu oblika i dimenzije. Sadržaj vode drva ima i presudno značenje za razvoj bioloških (biljnih i životinjskih) štetnika – razarača drva, tako da se osiguranjem stalne suhoće drva ispod približno 20 % vode može osigurati i sigurna zaštita drva, pogotovo od gljiva truležnica (Turkulin i Schickhofer 2011).



Slika 3. Razred opasnosti (biološke ugroženosti) građevnog drva (bosshard-farben.ch)

- 0 - stambeni zatvoreni prostor, neizložen vremenu i vlaženju, često grijan
- 1 - natkriven zatvoreni prostor, neizložen vremenu i vlaženju, nije grijan
- 2 - drvo koje nije direktno izloženo oborinama, međutim povremeno se nalazi u vlažnoj klimi
- 3 - drvo djelomično ili potpuno izloženo vanjskim vremenskim utjecajima, ali nije u kontaktu s tlom
- 4 - drvo ili u kontaktu s tlom ili u slatkoj vodi
- (5) – drvo u morskoj vodi

Drvo izloženo direktnom sunčevom zračenju također rezultira propadanjem, u početku drvo poprima smeđu boju, a s postupnim izluživanjem i razvlaknjivanjem izazvanim hidrolizom, drvo poprima sivkastu boju. Kroz duži period doći će do znatne razgradnje drvene tvari i potpunog narušavanja konzistencije površine drva. Uz simultano i konstantno djelovanje abrazije i hidrolize drvo sve dublje propada. (Hasan i Despot 2018).

Drvo u interijeru iako u manjem razredu opasnosti ugroženo je od strane ksilofagnih kukaca koji se hrane drvnom tvari u njima idealnim uvjetima; suho i prosušeno drvo. Šteta nastala tom prilikom može djelomično ili u potpunosti narušiti statiku drvene konstrukcije.

2.2.2 Izbor vrste drva

Nužno je poznavati svojstva osnovnih komercijalnih vrsta drva za pravilan izbor koji u graditeljstvu ovisi o razredu opasnosti (biološkoj ugroženosti), namjeni elementa (nosivi element, dekorativni element, podni element, stolarija...) i u konačnici o cijeni (budžetu).

Prema Turkulin (2020.) za elemente u graditeljstvu koji su izloženiji biološkim utjecajima nužan je pravilan izbor vrste drva i on ovisi o idućim parametrima:

- Postojanost vrste drva na biološku razgradnju (u osnovi drvo veće gustoće je zbog manjih lumena postojanije, međutim to nije zakonitost jer postoje iznimke npr. bukovina i jasenovina imaju gustoću poput hrastovine a uopće nisu trajne, dok su smrekovina i jelovina upola manje gustoće i sasvim solidne trajnosti)
- Manja kapilarna upojnost za vodu (npr. bukovina iako je veće gustoće zbog veće kapilarne upojnosti je manje postojana, dok s druge strane vrste drva koje zatvaraju pore tilama (hrastovina, kestenovina, bagremovina) su iznimno postojane)
- Dimenzijska i oblikovna stabilnost (promjena dimenzije i oblika uslijed promjene sadržaja vode što definira i područje gdje se vrsta primjenjuje, npr. drvo bagremovine iako je izuzetno postojano ne koristi se često u graditeljstvu zbog uvinutosti žice i nepovoljnog koeficijenta bubrenja/utezanja rezultirajući veliku promjenu u obliku i dimenziji)

2. DRVO U GRADITELJSTVU

Tablica 3 Očekivani vijek elementa (u 4. razredu opasnosti) u odnosu na razred postojanosti drva (Turkulin 2011).

Razred postojanosti prema HRN EN 350-2		Očekivani vijek u razredu opasnosti 4 (mokro, u dodiru s tlom)
Vrlo postojano	1	> 25 – 25 godina
Postojano	2	15 – 20 godina
Umjereno postojano	3	10 – 15 godina
Slabo postojano	4	5 – 10 godina
Nepostojano	5	> 5 godina

Tablica 4. Odnos razreda postojanosti i razreda opasnosti – potreba zaštite (Turkulin 2011).

Razred opasnosti	Razred postojanosti vrste drva				
	1 Vrlo trajno	2 Trajno	3 Srednje	4 Slabotrajno	5 Nije trajno
1. Iznad zemlje i pokriveno (suho)					
2 Iznad zemlje, pokriveno (rizik vlaženja)					
3 Iznad zemlje, nije pokriveno (periodi vlaženja)					
4 U dodiru s tlom ili vodom					
5 U slanoj vodi					

	U ovim uvjetima prirodna trajnost je uvijek dovoljna i nije potreban zaštitni tretman
	Prirodna trajnost dostatna je u ovim uvjetima, ali za mjesta upotrebe jake kondenzacije preporuča se zaštitno sredstvo
	Prirodna trajnost može biti dovoljna, ali ovisno o vrsti drva, permeabilnosti i uporabi zaštitno sredstvo može biti potrebno
	U ovim uvjetima preporuča se zaštitni tretman, ali u određenim situacijama prirodna trajnost može biti dovoljna
	Zaštitni tretman neophodan je u ovim uvjetima

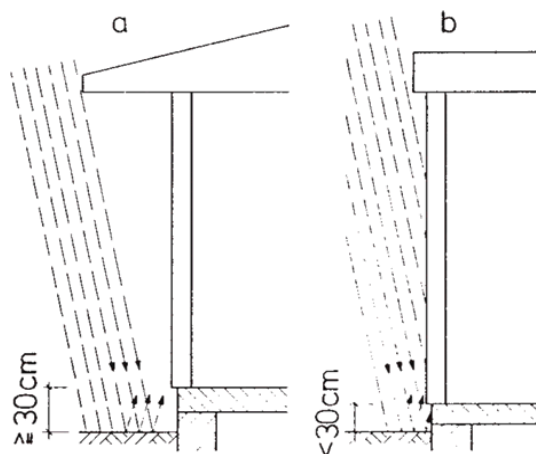
2. DRVO U GRADITELJSTVU

Tablica 5. Određena svojstva komercijalnih vrsti drva (Turkulin i Shell 2002).

Vrsta drva	Prirodna trajnost	Upojnost za vodu	Stabilnost dimenzija i oblika	Otpornost na djelovanje gljiva / insekta	Primjena
ČETINJACE					
Jelovina	Mala	Mala	Srednja	Mala	Vanjske i unutarnje konstrukcije, prozori i vrata
Smrekovina	Mala	Mala	Srednja	Mala	Najvažnije srednjoeuropsko drvo za sve masivne i lamelirane elemente
Borovina (srževina)	Umjerena	Mala	Srednja	Umjerena	Kvalitetno građevno drvo za vanjske konstrukcije, prozore i vrata
Ariševina	Dobra	Mala	Srednja	Bjelika slabo, srževina umjereno	Ekskluzivno drvo za kuće, prozore i vrata, podove, masivne konstrukcije
Duglazija	Umjerena	Vrlo mala	Srednja	Srednja	Vanjske i unutarnje konstrukcije, podovi, zidne obloge
LISTAČE					
Bukovina	Nikakva	Vrlo velika	Mala	Mala	Sva unutarnja uporaba, vani samo impregnirana
Pitoma kestenovina	Dobra	Mala	Srednja	Srž postojana	Problemi sa sušenjem i izluživanjem tanina, inače odlično građevno drvo
Hrastovina	Velika	Mala	Srednja	Srž postojana	Najvažnija listača za gradnju, svi vidovi unutarnje i vanjske uporabe
Jasenovina	Nikakva	Velika	Mala	Mala	Unutarnja primjena (vrata, stubišta, podovi itd.)
Bagremovina	Vrlo velika	Vrlo mala	Srednja	Iznimno postojana	Najkvalitetnije građevno drvo, teško za obradu

2.2.3 Fizička i konstrukcijska zaštita

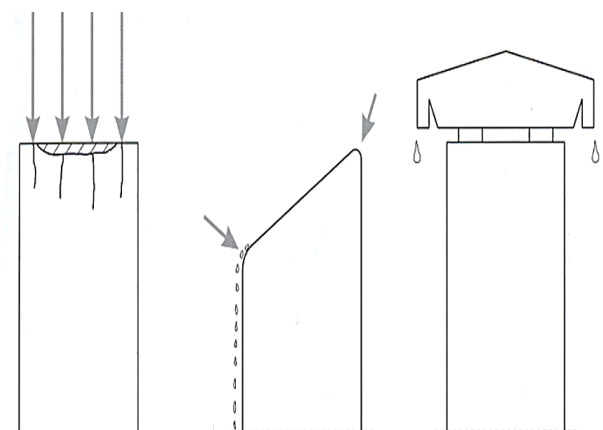
Dodatno produljenje životnog vijeka objekta postiže se fizičkom i konstrukcijskom zaštitom, čime se nastoji spriječiti ili maksimalno umanjiti kontakt vode s drvnim elementima. Fizička zaštita najčešće predstavlja proširenje streha, odignutost od tla i uvučenost prozora čime se umanjuje utjecaj oborina.



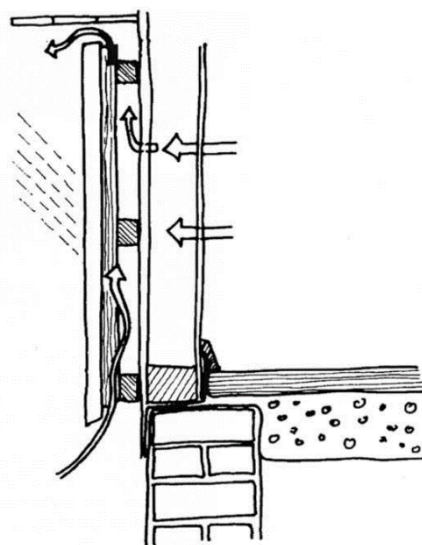
Slika 4. Primjer dobre i loše fizičke zaštite objekta (erlinger-holzbau.at).

- a) Proširena streha i preporučena odignutost od tla ≥ 30 cm kako bi se umanjilo zapljuskivanje
- b) Sužena streha i odignutost od tla manja od 30 cm rezultira većim zapljuskivanjem i kontaktom s oborinama

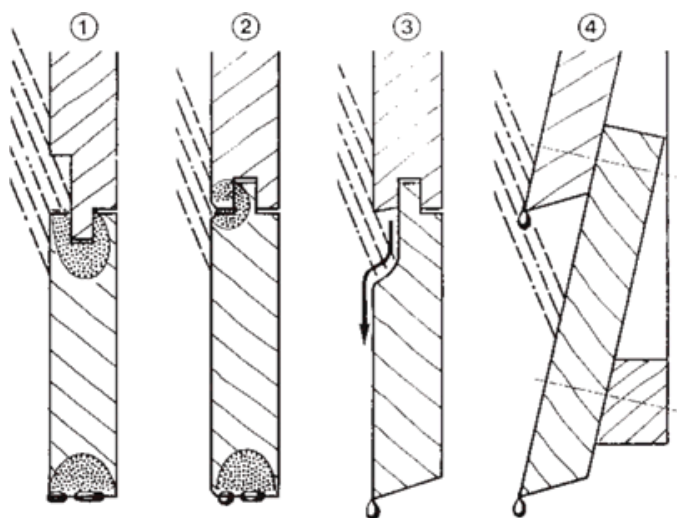
Konstrukcijska zaštita predstavlja pravilno projektiranje detalja kako bi se eliminiralo zadržavanje ili ubrzalo otjecanje vode s drvnih elemenata. To se provodi kroz skošenja vodoravnih ploha i zaobljivanjem bridova (pogotovo na čeonim presjecima koji su najranjiviji), kroz sisteme provjetravanja i prosušivanja, kroz implementaciju raznih konstrukcijskih sistema kao što su okapnice, odstojnici, žljebovi itd.



Slika 5. Primjeri otjecanja vode s čeonog presjeka (Turkulin 2011).



Slika 6. Pročelje postavljeno na razmaknute vodoravne letvice s ciljem da se omogući uspravno strujanje zraka radi prosušavanja (Turkulin i Sell 2002).



Slika 7. Primjeri dobre i loše konstrukcijske zaštite pročelja (erlinger-holzbau.at).

- 1 - Kišnica ulazi u spoj dva elementa, nema putanju za oticanje i ulazi direktno u utor, donja strana elementa je vodoravna i time omogućava „puzanje“ koje zadržava vodu koja uništava taj dio
- 2 – U odnosu na prethodni primjer utor je zamijenjen perom, međutim voda se može zadržavati u zazoru
- 3 – Omogućena je putanja slijevanja kišnice bez mjesta gdje se može zadržavati, donja strana elementa je skošena kako se voda ne bi kapilarno zadržavala
- 4 – Dodatno skošeni elementi s jednostavnijim spojem i prostorom za prozračivanje

2.2.4 Površinska zaštita

Površinska zaštita drva uključuje različite tipove premaza kao što su lazure, lakovi, boje i vodoodbojna sredstva. Lazure su posebno popularne jer djelomično prodiru u drvo, omogućujući da se zadrži prirodni izgled i tekstura drva. Postoje tankoslojne i debeloslojne lazure. Tankoslojne lazure su prozirnije i dopuštaju "disanje" drva, ali nude manju zaštitu od vanjskih utjecaja, dok debeloslojne lazure formiraju deblji zaštitni film, pružajući bolju otpornost na vlagu i UV zrake. Iz tog razloga debeloslojne lazure primjenjuju se na elementima koji zahtijevaju dimenzijsku stabilnost (npr. prozori i vrata). Pigmentirani lakovi nude širok izbor tonova i nude znatnu zaštitu od svjetlosti, ali su skloniji pucanju ljuštenju i mjehurenju, najčešće ne sadržavaju nikakva fungicidna i insekticidna sredstva. S druge strane, vodoodbojna zaštitna sredstva ne sadrže pigmente, pa ne štite od UV zračenja čime dolazi do promjene boje drva, ali sprječavaju prodor vode u drvo jer imaju manju količinu fungicida. Održavanje premaza ključan je faktor za dugotrajnost. Lazure zahtijevaju redovito obnavljanje, osobito na površinama izloženim intenzivnim klimatskim uvjetima. Debeloslojne lazure, koje formiraju deblji zaštitni sloj, trajnije su, dok tankoslojne lazure brže gube zaštitna svojstva te ih treba češće obnavljati. (Jirouš-Rajković i dr. 2003).

2. DRVO U GRADITELJSTVU

Tablica 6. Preporuke za izbor površinske obrade ovisno o izloženosti vremenskim utjecajima i traženoj dimenzijskoj stabilnosti (Jirouš-Rajković i dr. 2003).

UVJETI IZLOŽENOSTI	RAZRED ZAHTIJEVANE DIMENZIJSKE STABILNOSTI PROIZVODA		
	Bez zahtjeva stabilnosti (ograde, pročelja)	Srednje stabilni dijelovi (pergole, balkoni, nosive konstrukcije)	Stabilni (prozori i vrata)
MALA IZLOŽENOST (POD STREHOM)	Tankoslojna lazura, Slabo pigmentirana	Debelostjena lazura, Slabo pigmentirana	Lak Debelostjena lazura, Nisko pigmentirana
NORMALNA IZLOŽENOST (KOSA KIŠA I SNIJEG)	Tankostjena lazura, Jako pigmentirana	Debelostjena lazura, Jako pigmentirana	Debelostjena lazura ili nalič, Jako pigmentirani
VELIKA IZLOŽENOST (POTPUNA IZLOŽENOST)	Tankostjena lazura, Potpuno pokrivna	Debelostjena lazura ili nalič, Jako pigmentirani	Debelostjeni nalič

Tablica 7. Nanošenje i održavanje materijala za vanjsku zaštitu drva (Jirouš-Rajković i dr. 2003).

VRSTA MATERIJALA	NANOŠENJE	ODRŽAVANJE	VREMENSKI ROK
VODOODBOJNO ZAŠTITNO SREDSTVO	kistom	uklanjanje površinske prljavštine i ponovno nanošenje	1-3 godine
ZAŠTITNO SREDSTVO NA BAZI ORGANSKIH OTAPALA	tlačno, namakanjem, uranjanjem i kistom	četkanje i ponovno nanošenje	2-3 godine
VODOODBOJNA SREDSTVA I ULJA	dva ili tri nanosa prozirnog materijala kistom ili uranjanje	čišćenje i ponovno nanošenje	1-3 godine
POLUTRSPARENTNE LAZURE	jedan ili dva nanosa kistom	čišćenje i ponovno nanošenje	3-6 godina
PROZIRNI LAKOVI	najmanje 3 nanosa	čišćenje, brušenje i toniranje slabijih područja	2 godine ili prije nego se pojave greške
PIGMENTIRANI LAKOVI I NEPROZIRNE LAZURE	kistom; vodooodbojno sredstvo, temeljni sloj i dva završna sloja	čišćenje i nanošenje završnog sloja ili uklanjanje i ponavljanje postupka	7-10 godina za pigmentirane lakove; 3-7 godina za neprozirne lazure

2.2.5 Kemijska zaštita

U osnovi kemijska zaštita je toksična i koristi se samo kada se mora primjenjivati, ali samo u količini koja je neophodna. Ukoliko se ne radi o vrlo trajnom drvu kemijska zaštita se primjenjuje kada je rizik trajnog vlaženja velik (u dodiru s tlom i vodom). Primjena je također predviđena za nosive elemente i elemente koji su nedostupni za isušivanje i nepraktični za održavanje, npr. nosivi dijelovi kao što su međukatne konstrukcije ili mostovi zbog otežanosti održavanja i zamjene zahtijevaju kemijski tretman jer je mogućnost pojave truležnica nedozvoljiva (Turkulin 2020).

2.3 Održavanje

Obnavljanje, periodični pregledi i održavanje ugrađenoga drva neizbježni su ako se želi održati dugotrajna, postojana ljepota i tehnička funkcionalnost drvenih dijelova zgrada. O očekivanim rezultatima održavanja i predviđenom vijeku trajanja proizvoda ovisi koliko često, na koji način i kojim mjerama i radovima provoditi obnavljanje i renoviranje. Pravila i točnih preporuka o tome nema, jer učestalost kontrole i izbor mjera obnavljanja ovise o prevelikom broju čimbenika, od kojih su mnogi nepredvidivi ili promjenjivi. Nosive konstrukcije moraju se redovito kontrolirati. One koje nisu površinski obrađene a izrađene su od prirodno manje trajnog drva, moraju se svake dvije godine pregledati i prema potrebi popraviti. Konstrukcije od prirodno trajnih vrsta drva, koje su usto i kemijski zaštićene, stručno se pregledavaju svakih deset godina (Turkulin i Sell 2002).

3. CILJ ISTRAŽIVANJA

Cilj istraživanja je na konkretnom objektu (drvena kuća) provesti snimanje i ispitivanje postojećih izvedbenih detalja kako bi se utvrdilo i analiziralo trenutno stanje cjelokupne konstrukcije. Prema tome će se provesti usporedba sa suvremenim standardima graditeljstva i temeljem toga predložiti eventualan pristup optimizaciji i dati osvrt na postojeće izvedbeno stanje detalja, sve u svrhu produljenja životnog vijeka objekta.

4. SNIMKA OBJEKTA

Postojeći objekt je lociran južno od Karlovca, na uzvisini nedaleko uz rijeku Koranu. Objekt je postavljen na betonsku temeljnu ploču i sastoji se od dva dijela: zatvoreni natkriveni prostor stambene namjene (iskoristive površine 18 m²) i nadstrešnica koja pokriva ulazni prostor koji služi kao terasa (iskoristive površine 16 m²).

Objekt je s vremenom nadograđivan, ali većinski je završen 2012. godine. Kao materijal korištena je jelovina i smrekovina. Nosivi elementi i elementi pročelja impregnirani su fungicidom i insekticidom, svi elementi u eksterijeru tretirani su lazurrom (sistem *Beloton* i *Belotop*).



Slika 8. Snimka - J pročelje. Pročelje je adekvatno zaštićeno širokom strehom.



Slika 9. Snimka – SI pročelje s natkrivenim trijemom. Stupovi trijema na metalnim vilicama odvojeni od tla.

4. SNIMKA OBJEKTA



Slika 10. Snimka – SZ pročelje



Slika 11. Snimka – Z pročelje. Elementi pročelja su spuštjeni do zemlje (betonskih opločnika).

4. SNIMKA OBJEKTA



Slika 12. Snimka – JZ pročelje.



Slika 13. Snimka – detalj spoja stupa i temeljne ploče

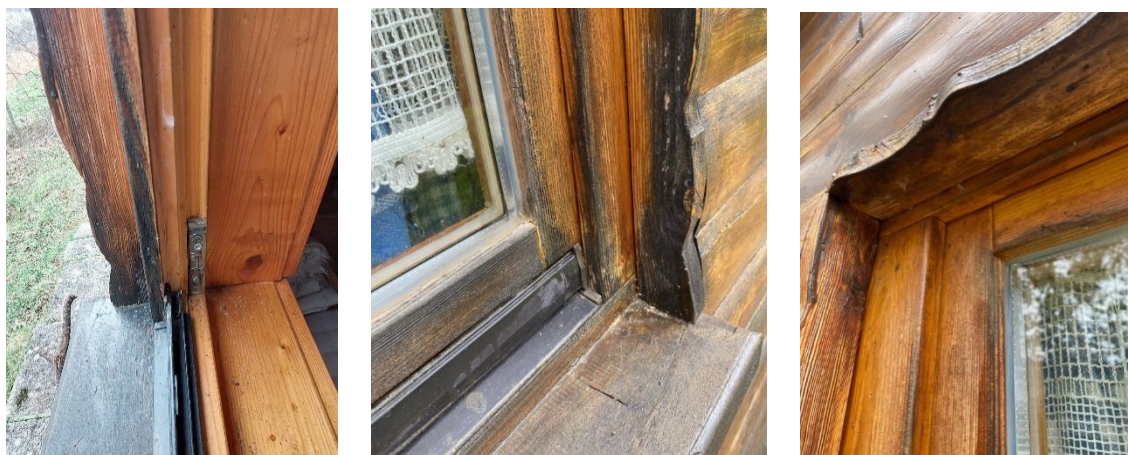


Slika 14. Snimka – detalj kosog krova

4. SNIMKA OBJEKTA



Slika 15. Snimka - detalj spoja pročelja i potkrovlja



Slika 16. Snimka – detalj prozora. Donja okvirnica doprozornika je izvedena s alumijском okapnicom. Drvene opšavne letve štite čela elemenata pročelja.



Slika 17. Snimka – detalj donjeg djela pročelja uz tlo. Elementi pročelja su u doticaju s tlom. Betonski opločnici su odmaknuti od drva (lijevo), drvo u kontaktu s betonom (desno).



Slika 18. Snimka – detalj potkrovlja

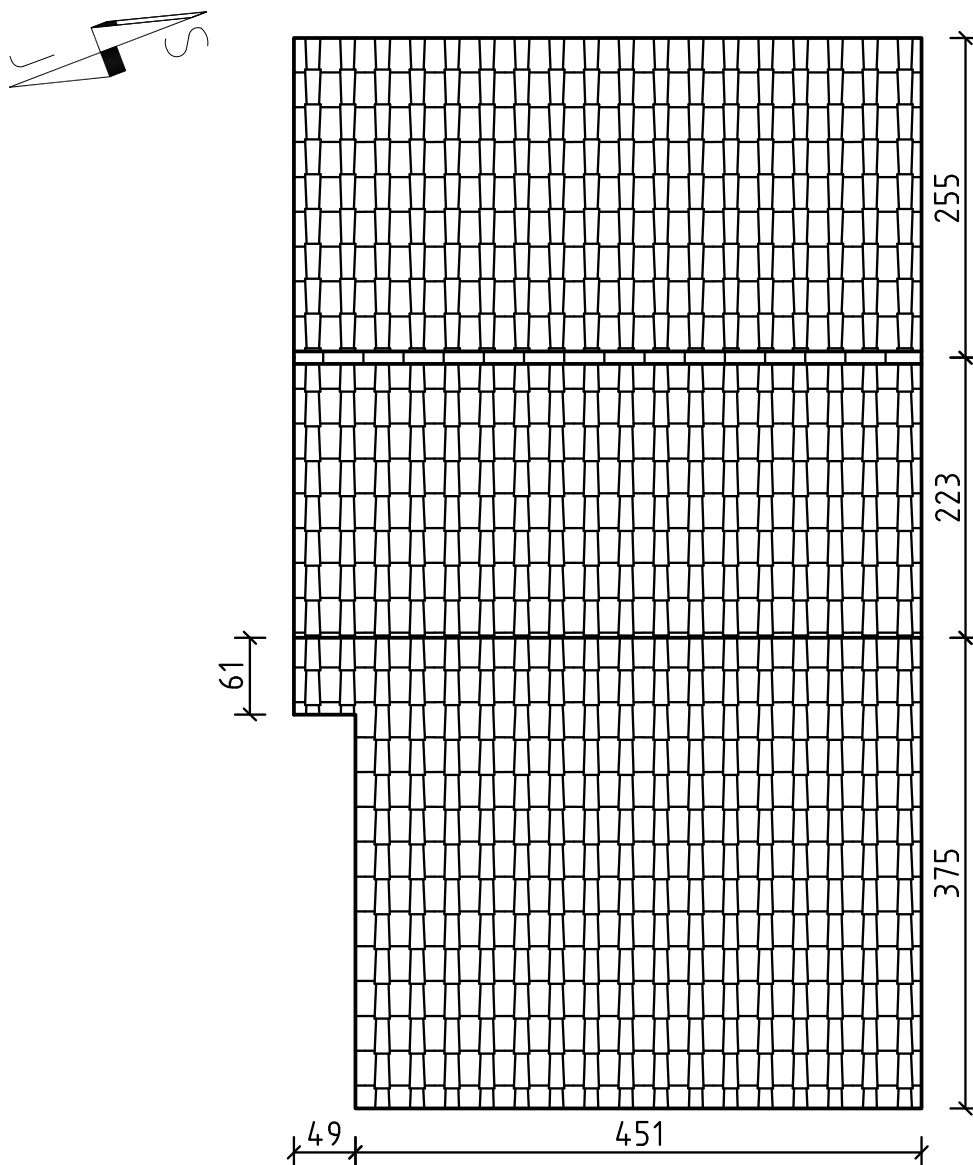


Slika 19. Snimka – detalj vratiju

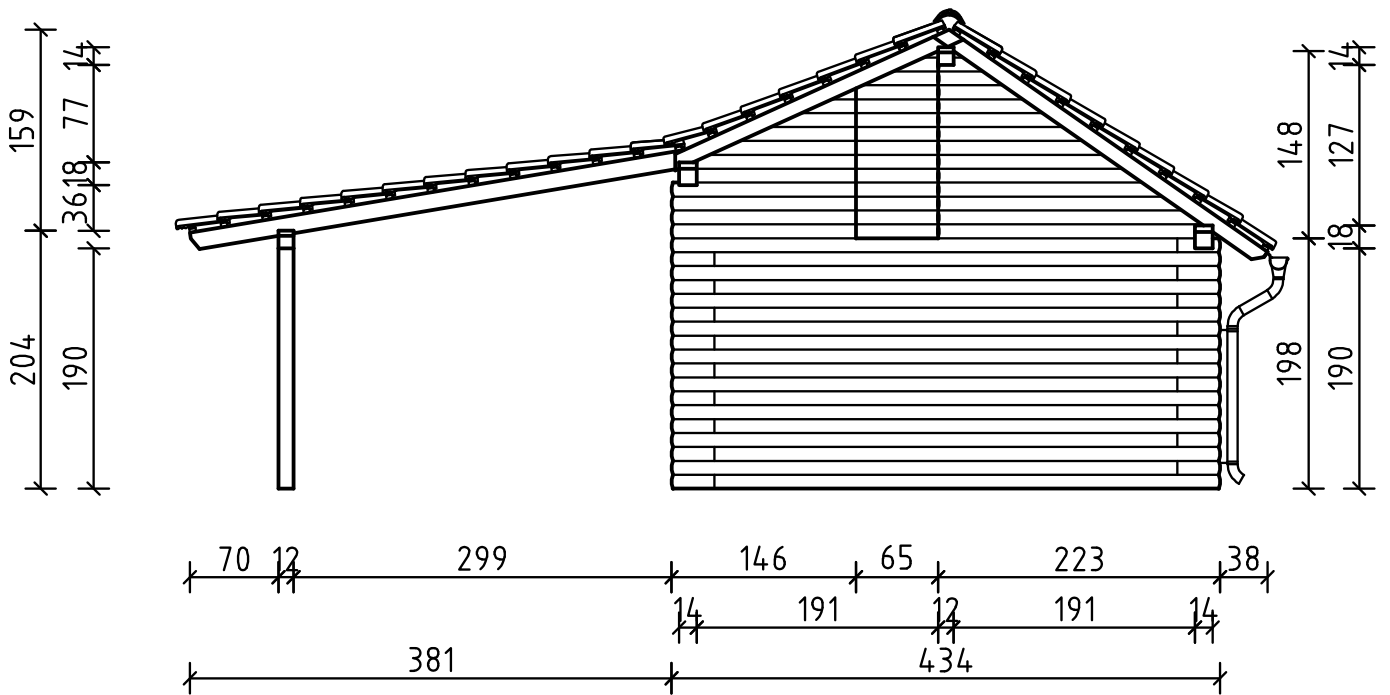
5. IZVEDBENI DETALJI I OPTIMIZACIJA

Konstrukciju objekta sljedeća: na stupove (140 x 140 mm) usidrene u temeljnu ploču pomoću čepa postavljene su podrožne grede (140 x 160 mm), okomito na njih pomoću preklopa su spojene *vjenčane* grede (140 x 160 mm), one nose fosnu (20 x 50 mm) na koju je postavljena *sljemena* greda (120 x 140 mm) s koje se spuštaju rogovi (100 x 120 mm). Na zidnu potkonstrukciju prvo su vertikalno zabijena daske (25 mm) na koje su horizontalno postavljene poluobljice (20 mm), s unutarnje strane postavljena je lamperija.

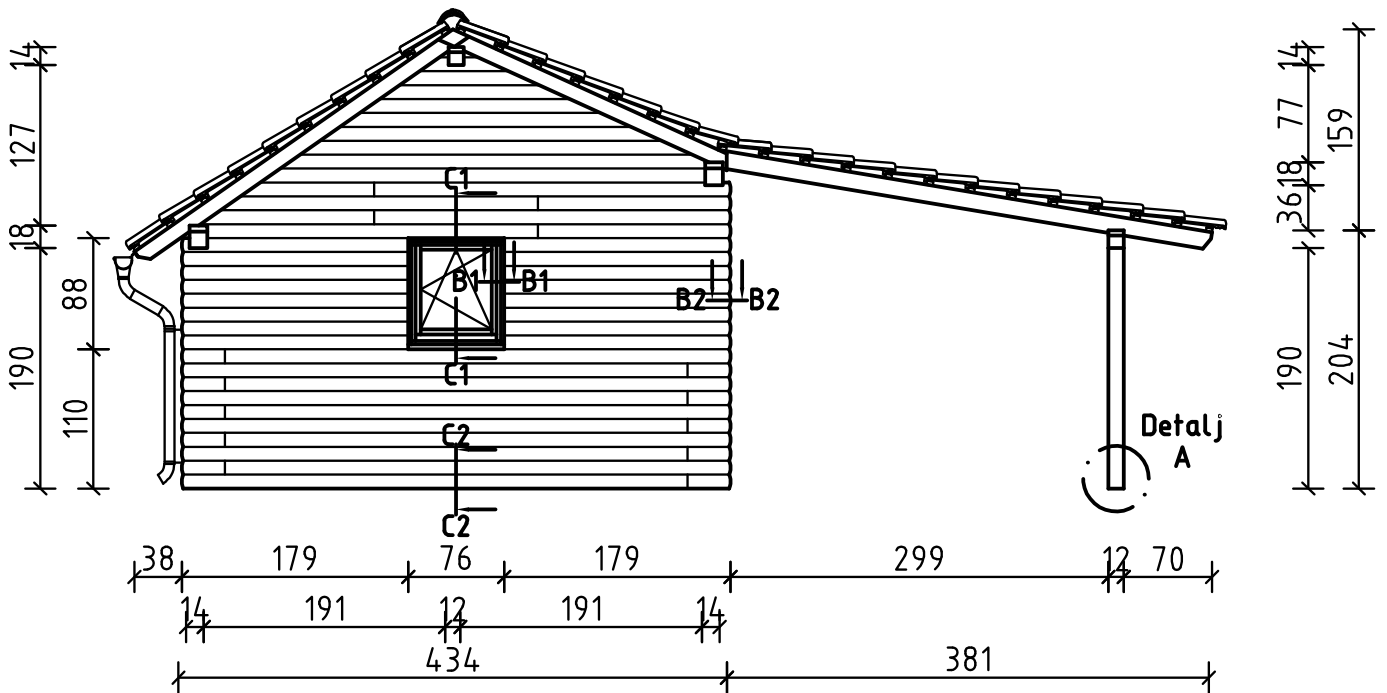
Potkonstrukcija je načinjena od fosni (140 x 50 mm), Vertikalni elementi potkonstrukcije povezani su L profilima i spuštaju se od podrožne grede do temelja, određeni elementi služe kao okvir i nosač za vrata i prozor.



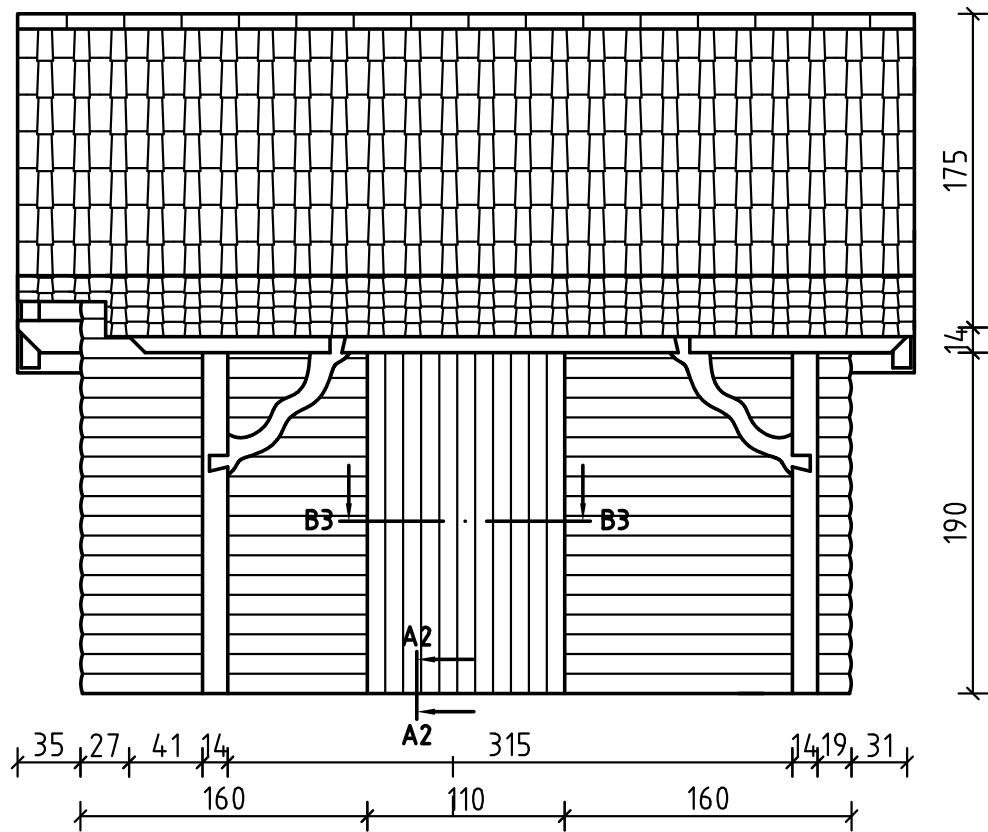
Slika 20 Projekcija - Tlocrt (M1:60)



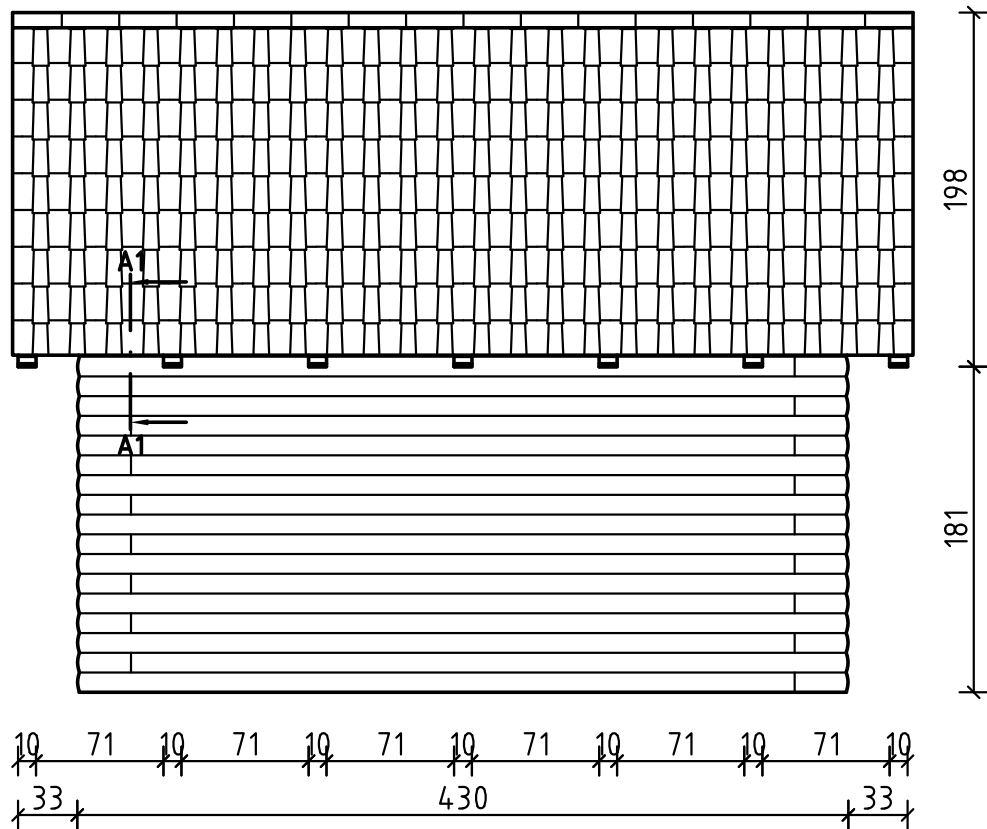
Slika 21. Projekcija - Sjeverno pročelje (M1:60)



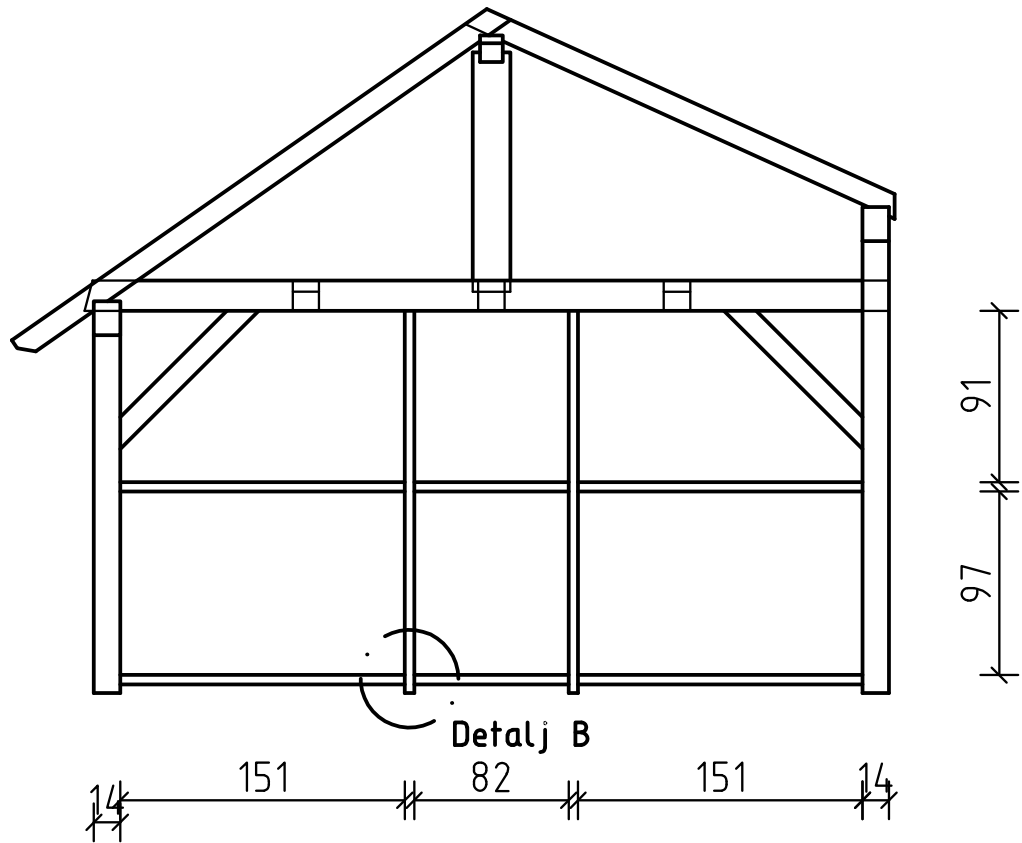
Slika 22. Projekcija - Južno pročelje (M1:60)



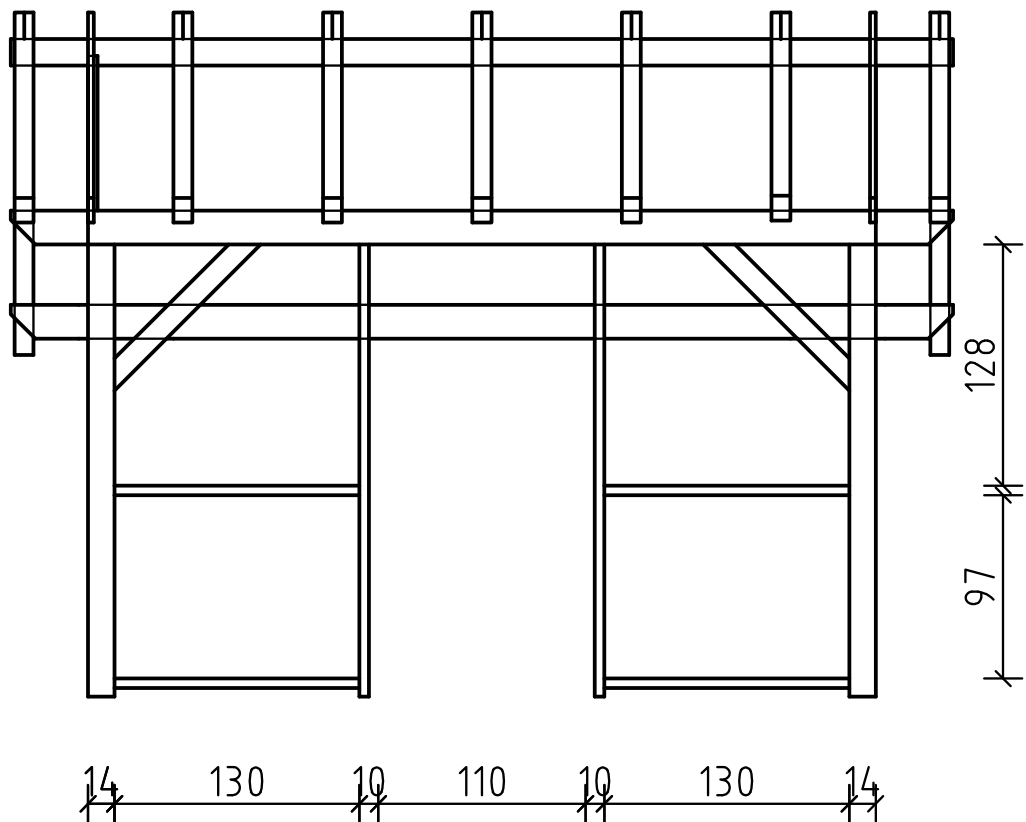
Slika 23. Projekcija - Istočno pročelje (M1:40)



Slika 24. Projekcija - Zapadno pročelje (M1:40)



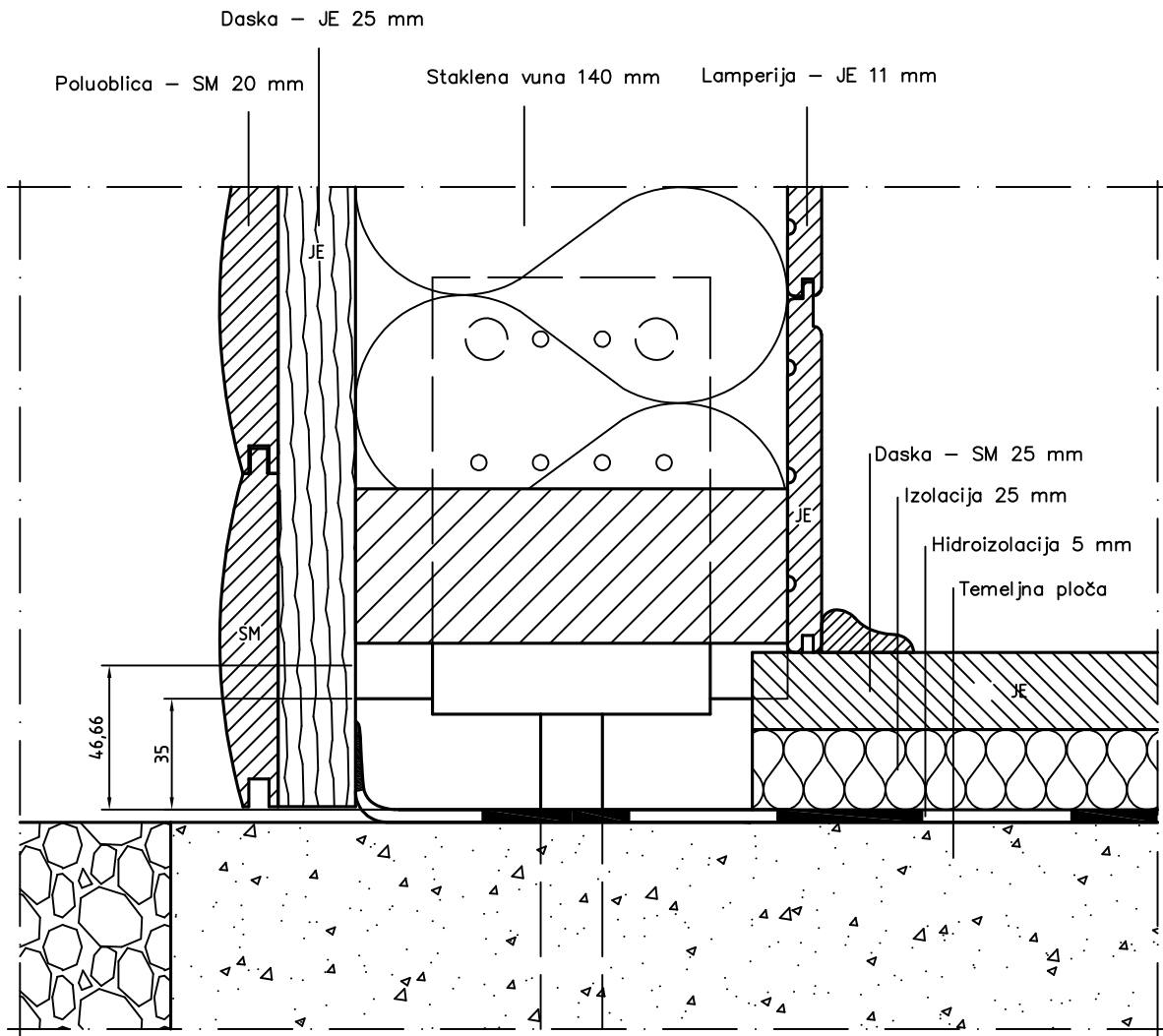
Slika 25. Projekcija – Južno pročelje, prikaz potkonstrukcije (M1:40)



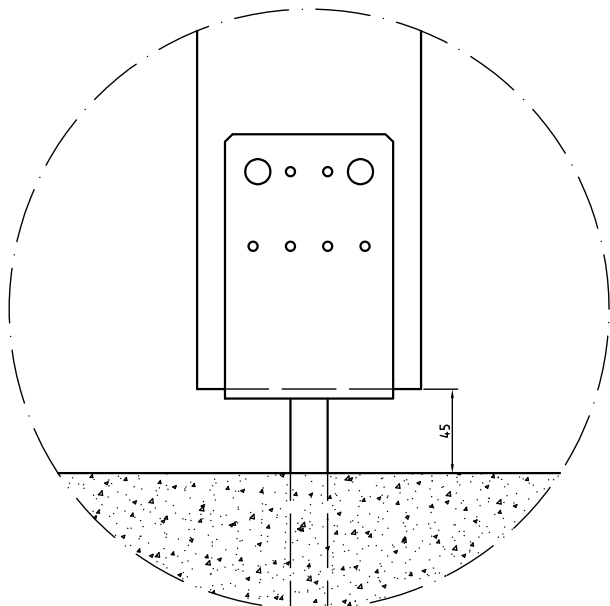
Slika 26. Projekcija – Istočno pročelje, prikaz potkonstrukcije (M1:40)

5.1 Spoj s temeljem

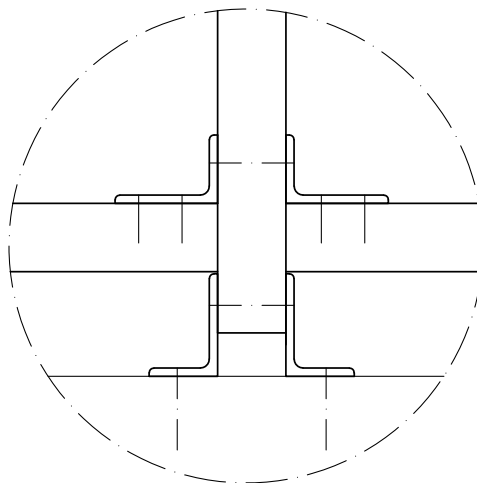
Stupovi objekta postavljeni su na nosače zabetonirane u temeljnu ploču. Na istu ploču postavljena je hidroizolacija, dodatna izolacija (25 mm) i daske (25 mm) koje formiraju pod u interijeru. Vertikalni elementi potkonstrukcije su spojeni s temeljem pomoću metalnog L profila (Slika 29.)



Slika 27. Presjek vanjskog zida, prikaz spoja objekta s temeljem - presjek C2-C2



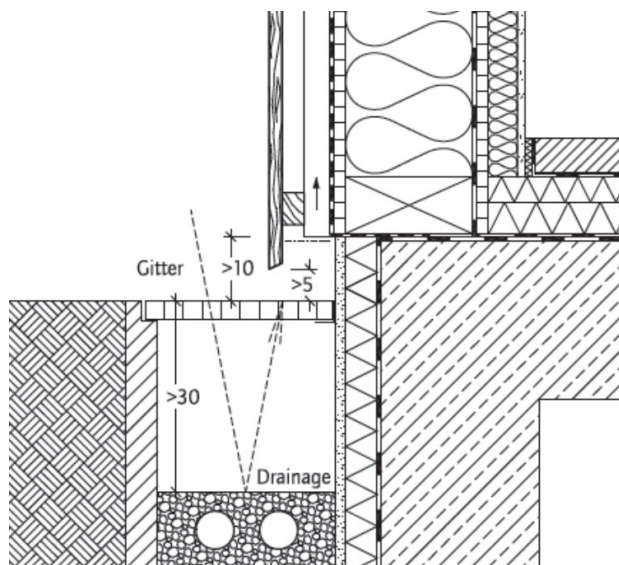
Slika 29. Detalj spoja stupa trijema s temeljem - Detalj A



Slika 28. Detalj spoja potkonstrukcije s temeljem - Detalj B

Na stupovima nadstrešnice nema znakova propadanja, ali zbog rizične odmaknutosti od tla i izloženosti vlaženju preporučena je dodatna kontrola ili eventualna kemijska zaštita.

Problem koji je uočljiv na pročelje koji se nalazi uz tlo je učestalo zapljuskivanje donjeg djela pročelja prilikom djelovanja oborina (Slika 17.). To dovodi do bržeg propadanja elementa koji se nalaze uz tlo, pogotovo kutnih spojeva, također dolazi do onečišćenja pročelja što je posljedica istog zapljuskivanja. Rješenje se može pronaći u vidu fizičke zaštite. Kako je preporučena udaljenost između tla i pročelja 30 cm u konkretnom primjeru postoji mogućnost postavljanja drenažnog kanala na mjestima gdje je to moguće kako bi se smanjilo zapljuskivanje.



Slika 31. Shematski prikaz drenažnog kanala (Schober 2010)

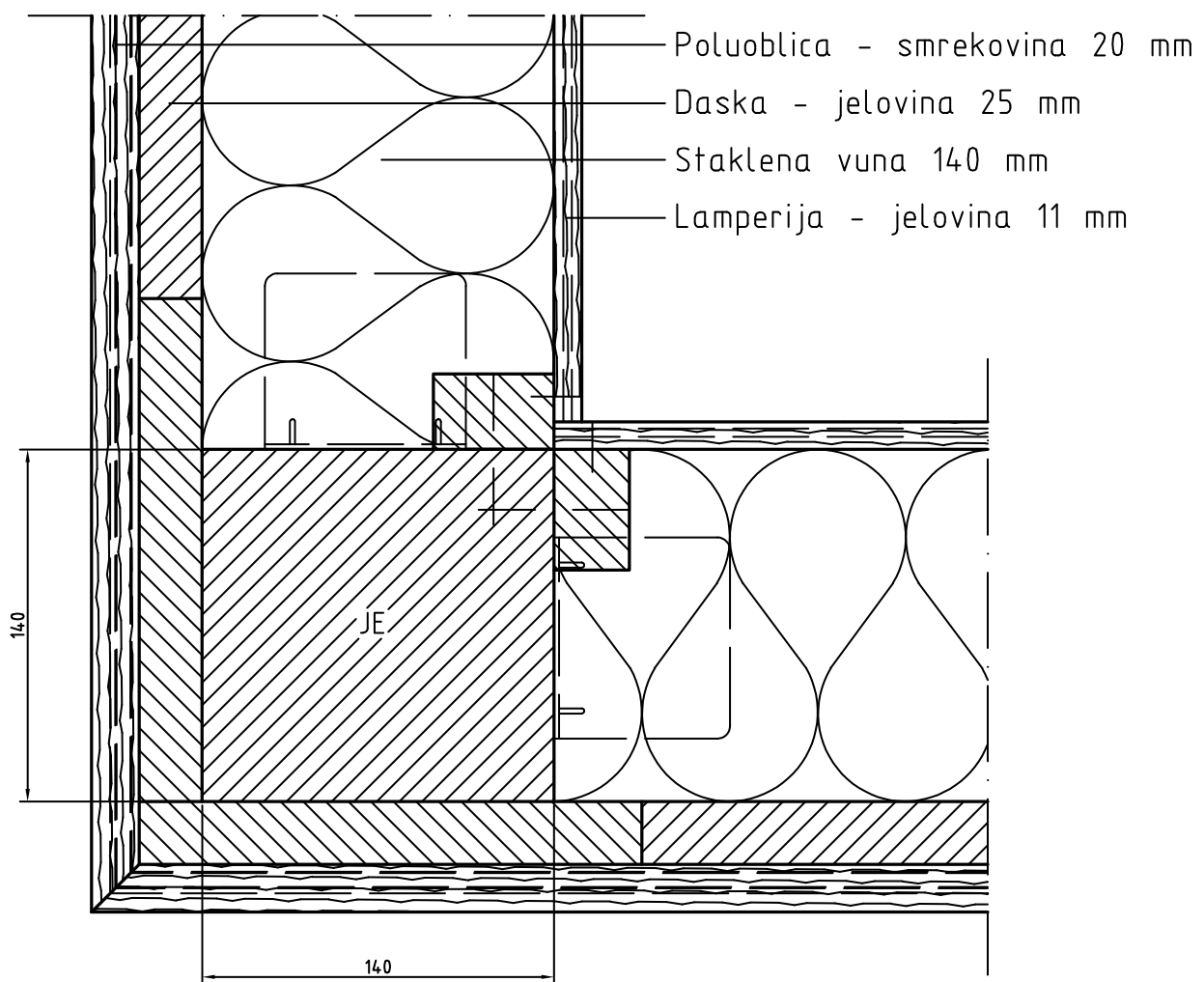


Slika 30. Primjer drenažnog kanala (zimmermeister-modernisieren.de)

5.2 Vanjski zid

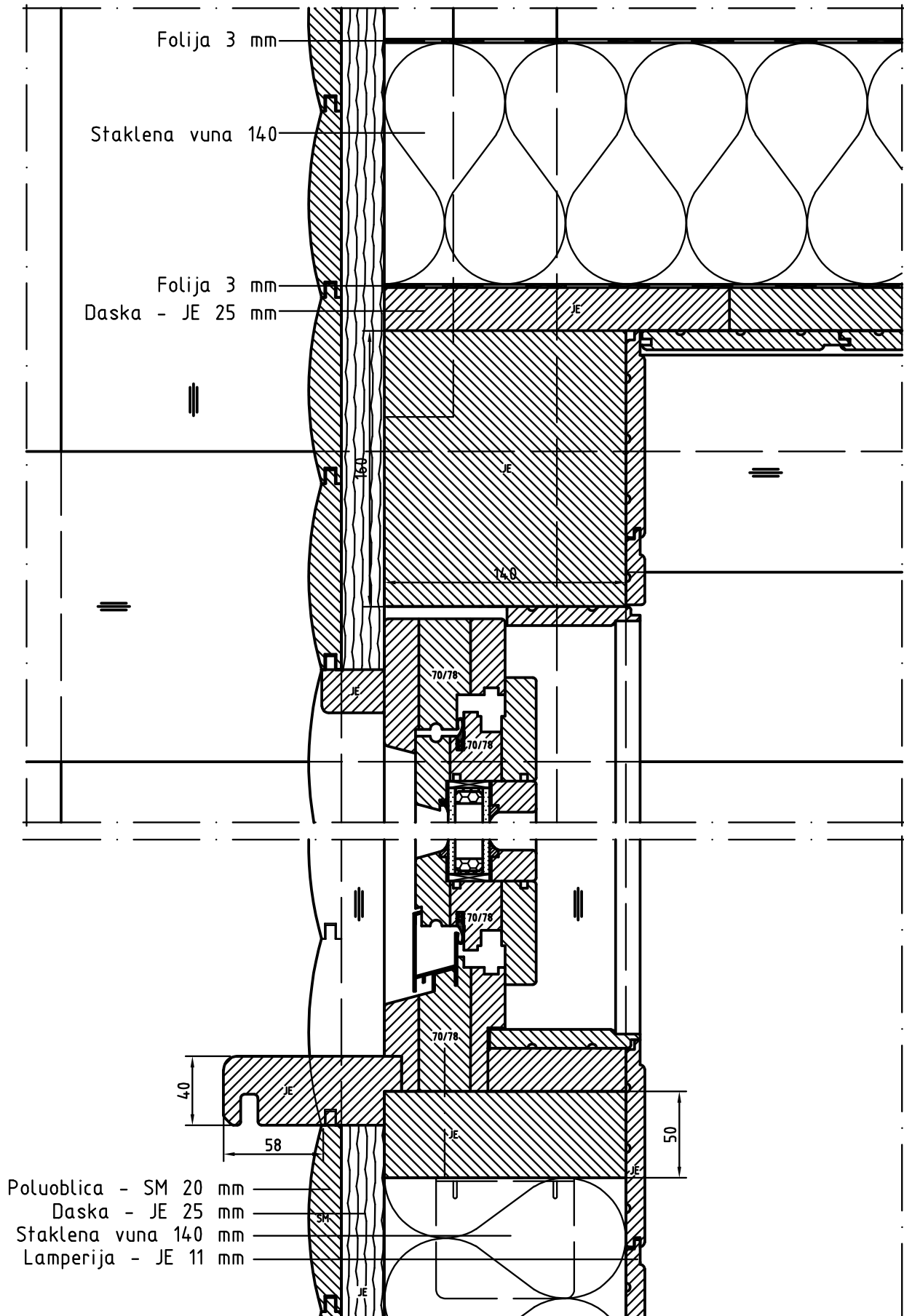
Presjek vanjskog zida je slijedeći: jelove daske (25 mm) u okomitom položaju zabijene su na potkonstrukciju od fosni (140 x 50 mm) (Slika 25.), na njih su s vanjske strane u vodoravnom položaju zabijene poluobljice od smrekovine (20 mm). S unutarnje strane na istu potkonstrukciju zabijena je jelova lamperija (11 mm) i između svega ubačena staklena vuna (140 mm) kao izolator.

Prozor je vijcima spojen s potkonstrukciju, upušten i preklopljen pročeljem.

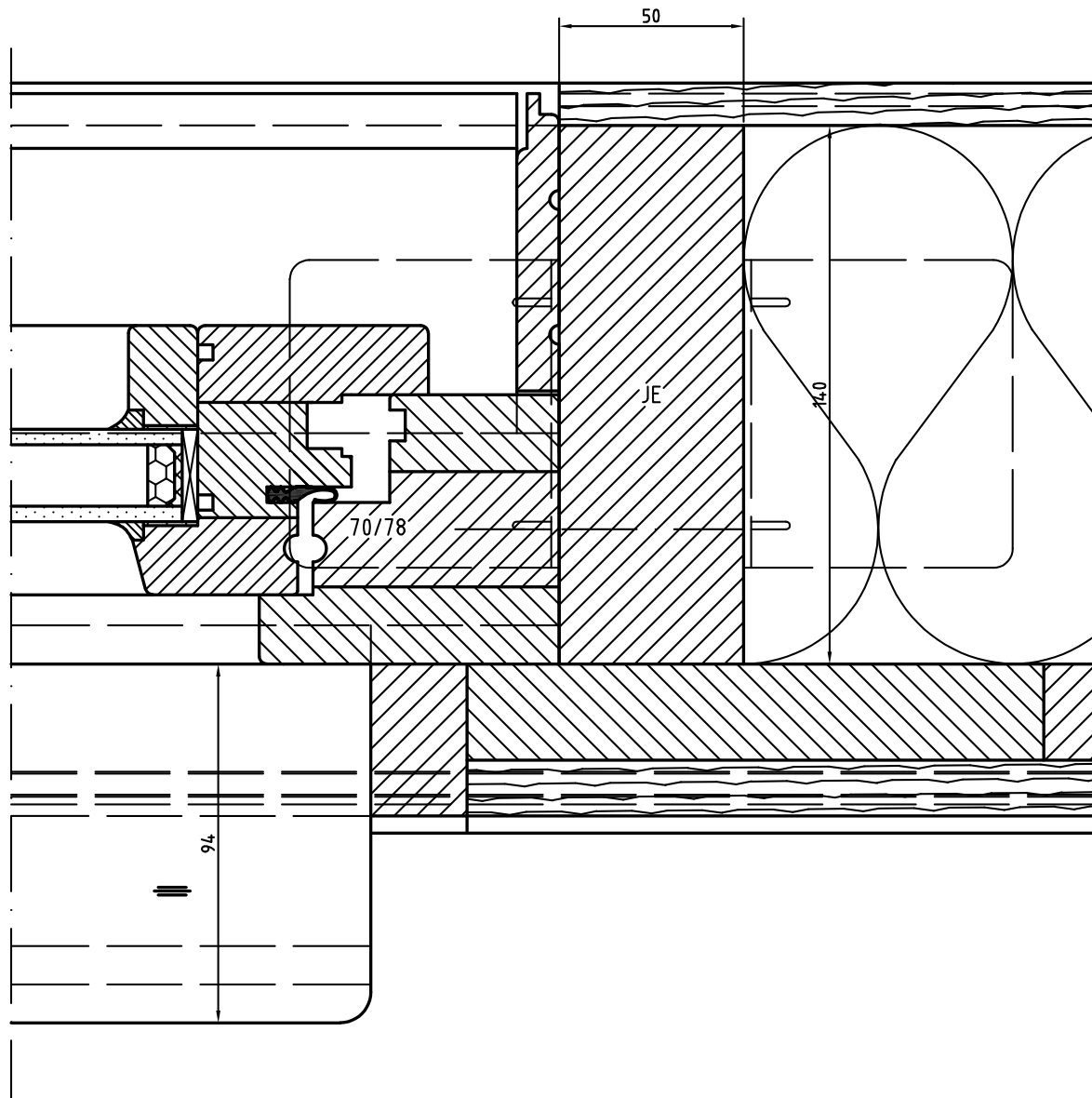


Slika 32. Presjek vanjskog zida, prikaz kutnog spoja – presjek B2-B2

5. IZVEDBENI DETALJI I OPTIMIZACIJA



Slika 33. Presjek vanjskog zida, prikaz potkrovlja i načina ugradnje prozora – presjek C1-C1

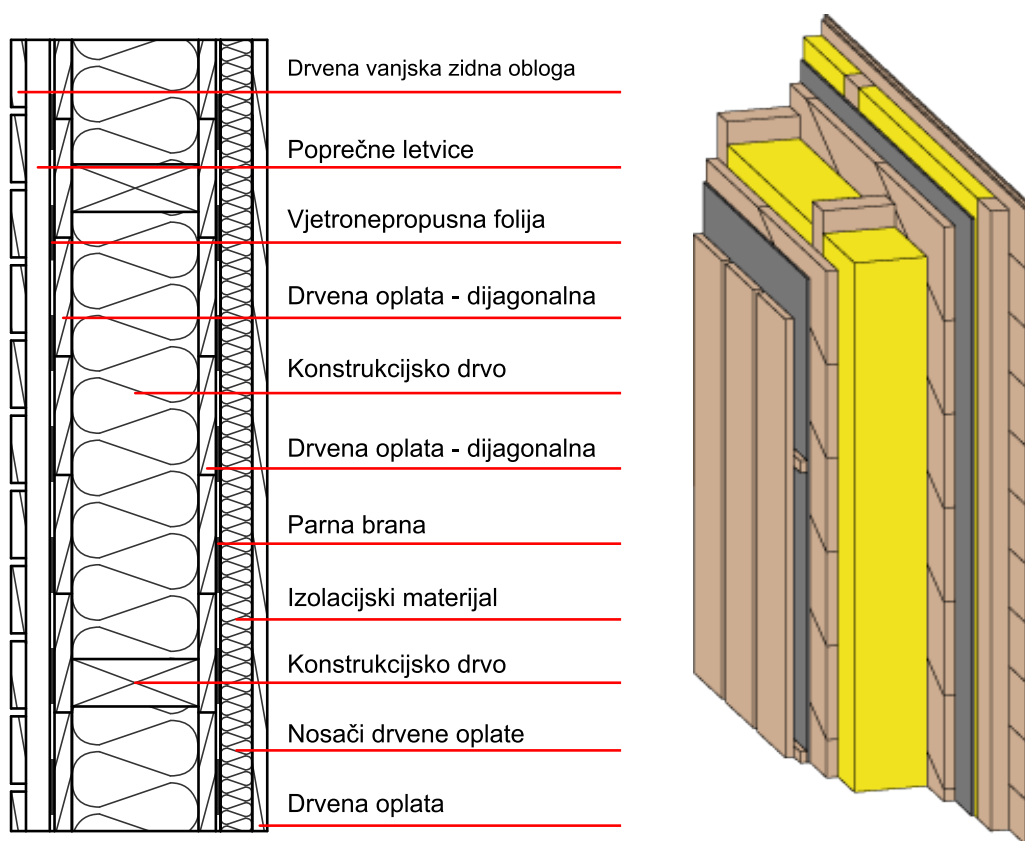


Slika 34. Presjek vanjskog zida, prikaz načina ugradnje prozora – presjek B1-B1

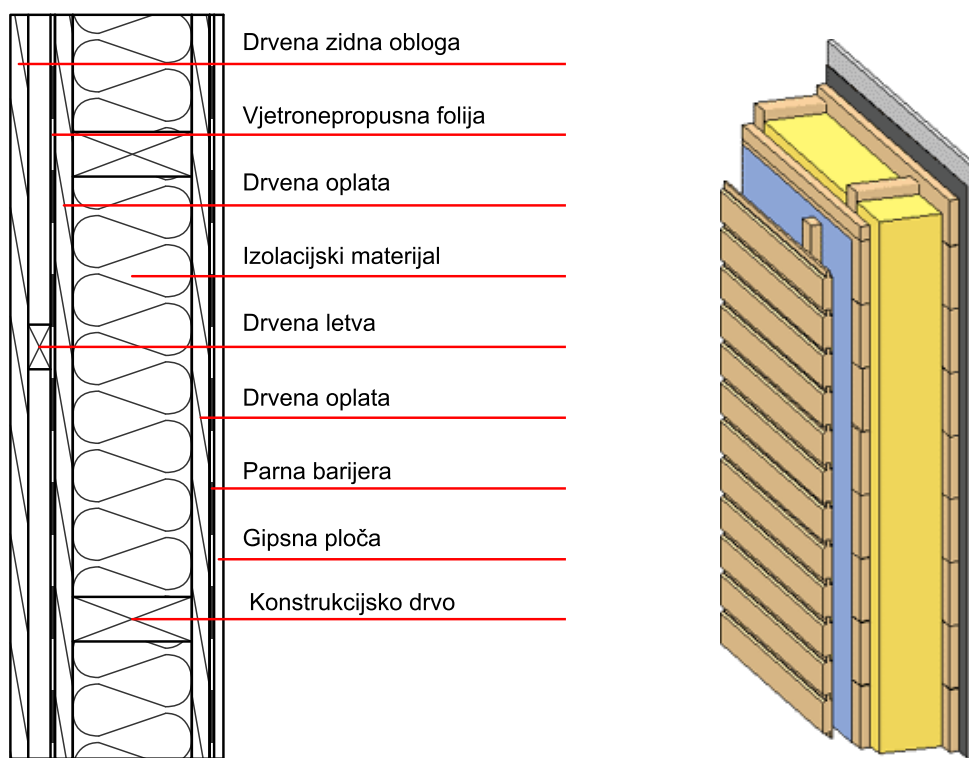
U načelu radi se o prihvatljivoj konstrukciji, izolacijski vrlo zadovoljavajuća s obzirom da se radi o stambenoj površini od 18 m². Kao materijal pročelja izabrana je smrekovina koja je zbog ekstraktivnih tvari otpornija od jelovine i s pravilnom zaštitom se pokazalo kako može biti postojana duži niz godina.

U suvremenim sistemima vidimo ugradnju parnih brana ili barijera koje sprječavaju ulazak vodena pare iz interijera ili eksterijera u zidnu konstrukciju i time se sprječava kondenzacija vlage u njima.

Dodatan vid konstrukcijske zaštite u suvremenim sistemima je ugradnja ventilirajuće fasade (pročelja). Ventilirajuća fasada ima zračni razmak između drvene obloge i izolacije, omogućujući cirkulaciju zraka koja pomaže u isušivanju tog prostora i regulaciji vlage čime sprečava kondenzaciju i plijesan (Slika 6. i Slika 36.) (Web1).



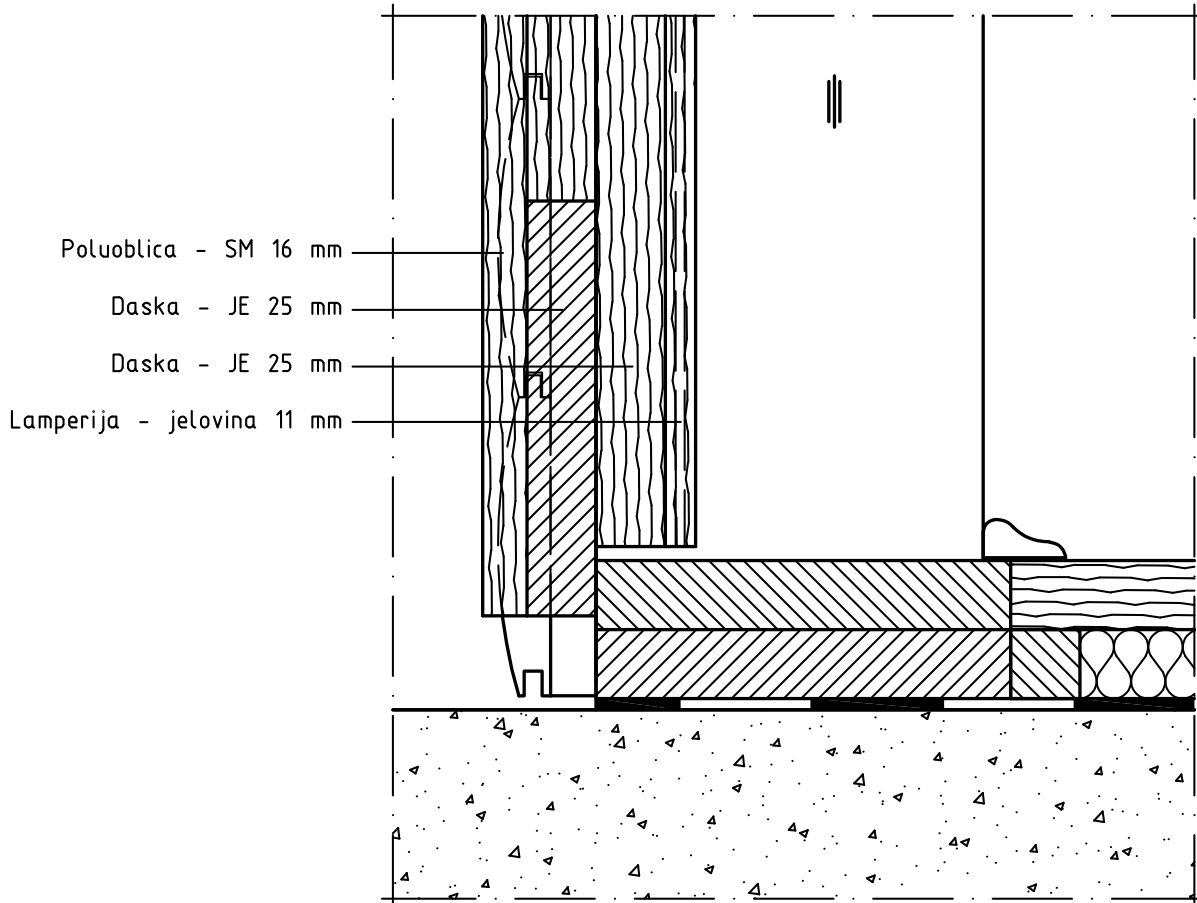
Slika 35. Primjer - neventilirani vanjski zid – tip awrghi10a (dataholz.eu)



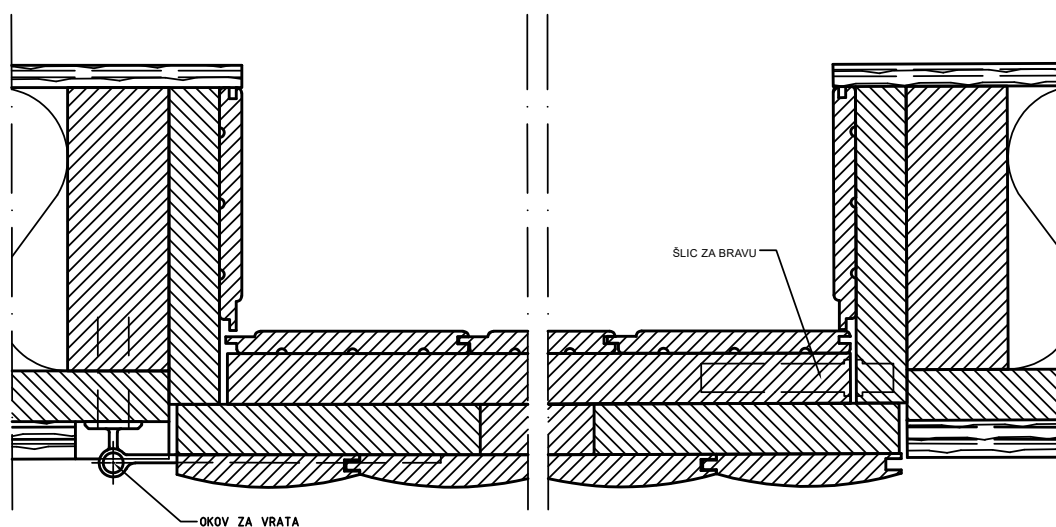
Slika 36. Primjer - ventilirani vanjski zid – tip awrhho06a (dataholz.eu)

5. IZVEDBENI DETALJI I OPTIMIZACIJA

Cjelokupna konstrukcija vrata je zbog vjetropropusnosti u prošlosti bila predmet nadogradnje u vidu obloge poluoblicama i lamperijom. U načelu se radi o dosta neprikladnom i nesretnom rješenju što može biti predmetnom veće rekonstrukcije u budućnosti.



Slika 37. Presjek vrata uz temelj – presjek A2-A2

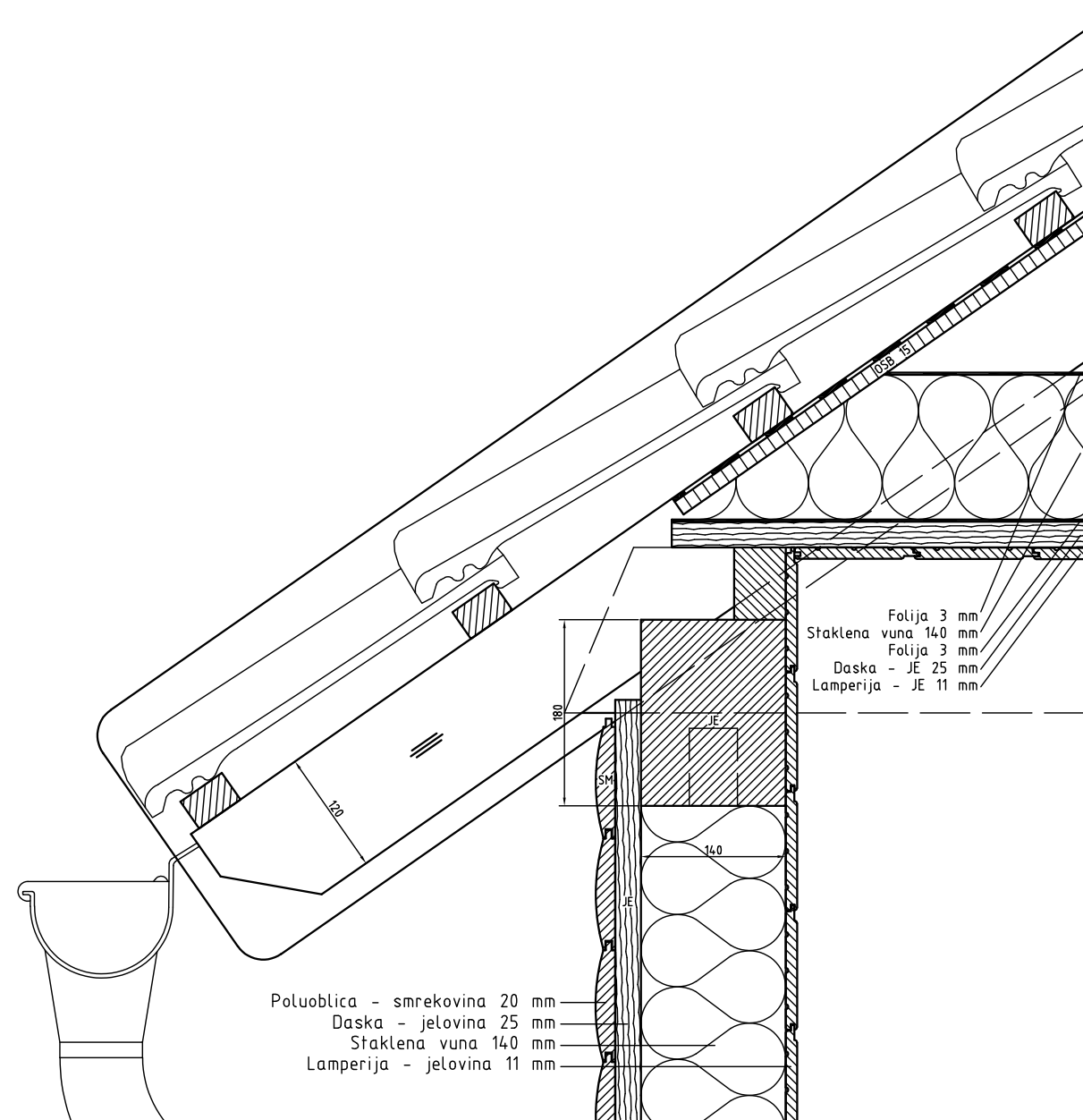


Slika 38. Presjek vrata, prikaz – presjek B3-B3

5.3 Kosi krov i potkrovlje

Konstrukciju je sljedeća: međukatna konstrukcija (pod potkrovlja) kreće s daskama (25 mm) koje su postavljene na visini *vjenčane* grede, razlika od 70 mm koja odstupa do podrožne grede iznivelirana je drvenom podloškom (50 x 70 mm) što u načelu kvari estetski dojam (Slika 15). Na pod od dasaka postavljena je folijom obložena staklena vuna. Drvene letve zabijene su na grede (*rogove*) i služe za postavljanje betonskog crijeva, s unutarnje strane krovišta postavljena je paropropusna vodonepropusna folija i OSB ploča direktno zabijena u letve. Potkrovlje zbog visine sljemena služi isključivo kao skladišni prostor stoga nije dodatno uređivano i izolirano što ujedno stvara najveći problem.

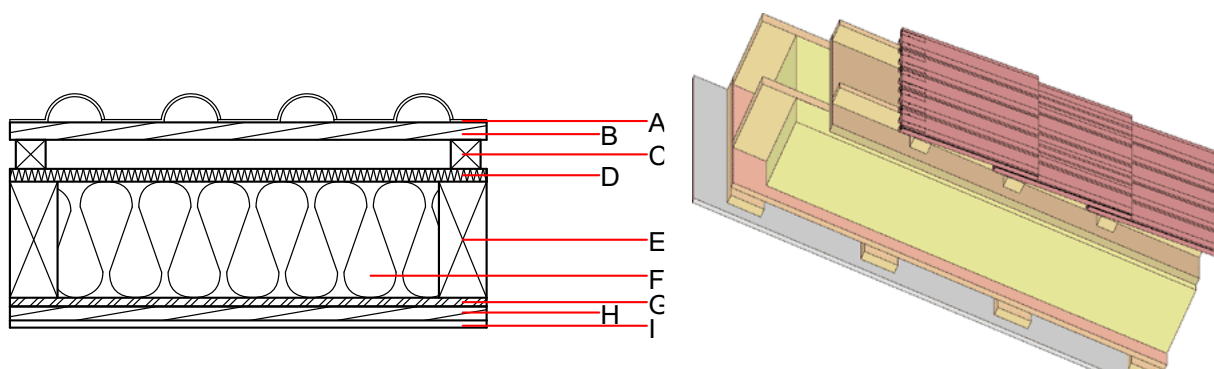
Moguća je rekonstrukcija ako postoji plan izoliranja potkrovnog prostora čime bi bilo potrebno izvesti podaskavanje rogova zatim postavljanje drvenih letvi i crijeva.



Slika 39. Presjek kosog krova, prikaz vanjskog zida i potkrovlja – presjek A1-A1

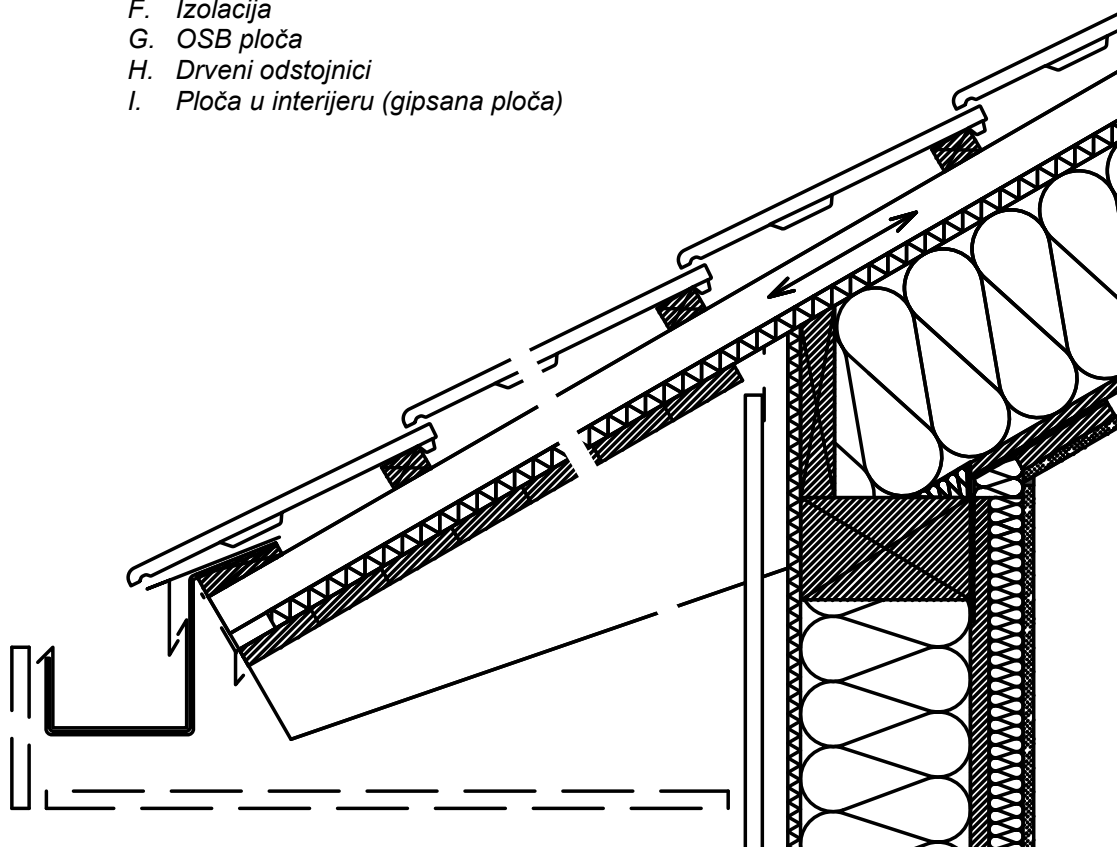
5. IZVEDBENI DETALJI I OPTIMIZACIJA

U suvremenim krovnim sustavima sve se češće koriste napredne tehnologije i materijali za povećanje energetske učinkovitosti i trajnosti. Termoizolacija je često integrirana u konstrukciju kako bi se smanjili toplinski gubici. Materijali poput staklene vune, kamene vune ili ekspaniranog polistirena obično se koriste između drvenih greda kako bi se osigurala toplinska izolacija. Ventilacija krova posebno je važna u drvenim konstrukcijama kako bi se spriječila kondenzacija i truljenje, suvremeni krovni sustavi često integriraju ventilacijske kanale koji omogućuju neprekidno strujanje zraka ispod crijeva (Web2).



Slika 40. Kosi krov – tip sdrhzi04a-10 (dataholz.eu)

- A. *Betonski crijep*
- B. *Drvene letve (štafle)*
- C. *Drvene protuletve*
- D. *Izolacijska ploča*
- E. *Konstruktivsko drvo (rogovi)*
- F. *Izolacija*
- G. *OSB ploča*
- H. *Drveni odstojnici*
- I. *Ploča u interijeru (gipsana ploča)*



Slika 41. Primjer – presjek kosog krova, prema tipu iz prethodne slike (dataholz.eu)

6. ZAKLJUČAK

S obzirom na starost objekta (12 godina) i činjenicu da je provedena samo minimalna obnova na pročelju možemo reći kako se objekt nalazi u dosta dobrom stanju. Na određenim strukturnim dijelovima izloženijim vlaženju potrebno je provoditi kontrolu ili preventivne mjere zaštite.

Određeni detalji kao što je spoj pročelja i potkrovlja (Slika 15.) ili naknadno postavljeni elementi, npr. OSB ploče u potkrovlju (Slika 18.) predstavljaju uglavnom problem koji narušava estetski dojam koji se eventualnim rekonstrukcijama može popraviti.

Zaključno, prilikom gradnje drvenih objekata, poput kuća, ključno je dobro poznavati svojstva drva i imati potrebno iskustvo. Drvo je prirodan materijal i ima specifične karakteristike koje variraju ovisno o vrsti načinu primjene. Samo uz dobro razumijevanje tih osobina i iskustvo u radu s drvom moguće je postići da konstrukcija bude kvalitetna, dugotrajna i sigurna.

LITERATURA

1. Beyer, G. i sur. (2006): Tackle Climate Change: Use Wood, Brussels
2. Frgić, V. (2015): Materijali drvodjelska struke: Udžbenik za drvodjelske škole. 4. izdanje, Zagreb: ELEMENT
3. Hasan, M., Despot, R. (2018): Zaštita drva I: Skripta za studente drvne tehnologije iz predmeta zaštita drva i patologija drva, Zagreb, str. 11
4. Horvat, I. i sur. (1985): Osnove nauke o drvu, Zagreb, str. 46- 55
5. Horvat, I., Krpan, J. (1967): Drvno industrijski priručnik, Zagreb, str. 420
6. Jirouš-Rajković V., Turkulin H., Sell J. (2003): Postojanost drva na pročeljima: Površinska obrada drva na pročeljima. Drvna industrija. URL: <https://www.drvinaindustrija.com/site/assets/files/2648/02-03-02.pdf>
7. Turkulin, H. (2020): Integralna zaštita. URL: <https://moodle.srce.hr/2023-2024/mod/folder/view.php?id=3667479>
8. Turkulin, H., Schickhofer, G. (2011): Materijal drvo - Proholz: seminar Gradnja drvom u Hrvatskoj
9. Turkulin, H., Sell, J. (2002): Postojanost drva na pročeljima: Fizička i konstrukcijska zaštita. Drvna industrija. URL: https://www.drvinaindustrija.com/site/assets/files/2711/2002-1_rad_4.pdf
10. Web1: <https://www.rockpanel.co.uk/inspiration/info-centre/what-is-a-ventilated-facade-and-why-should-you-use-it-for-your-building/>
11. Web2: https://www.emajstor.hr/clanak/685/toplinska_izolacija_potkrovlja_kako_do_pravilne_izolacije
12. Živković, V. (2014): Ekološki značaj primjene drva u graditeljstvu. URL: <https://moodle.srce.hr/2023-2024/mod/folder/view.php?id=3667474>
13. Živković, V. (2023): Drveno pročelje, Vježba 2, 3 i 4. URL: <https://moodle.srce.hr/2023-2024/course/view.php?id=172822>