

# Konstruiranje stolova od epoksidne smole

---

Zera, Matej

Undergraduate thesis / Završni rad

2024

Degree Grantor / Ustanova koja je dodijelila akademski / stručni stupanj: **University of Zagreb, Faculty of Forestry and Wood Technology / Sveučilište u Zagrebu, Fakultet šumarstva i drvne tehnologije**

Permanent link / Trajna poveznica: <https://um.nsk.hr/um:nbn:hr:108:796967>

Rights / Prava: [In copyright](#)/[Zaštićeno autorskim pravom.](#)

Download date / Datum preuzimanja: **2025-01-09**



Repository / Repozitorij:

[University of Zagreb Faculty of Forestry and Wood Technology](#)



**SVEUČILIŠTE U ZAGREBU**  
**FAKULTET ŠUMARSTVA I DRVNE TEHNOLOGIJE**  
**DRVNOTEHNOLOŠKI ODSJEK**

**PREDDIPLOMSKI STRUČNI STUDIJ DRVNA TEHNOLOGIJA**

**MATEJ ZERA**

**KONSTRUIRANJE STOLOVA OD EPOKSIDNE SMOLE**

**ZAVRŠNI RAD**

**ZAGREB, rujan 2024.**

**UNIVERSITY OF ZAGREB**  
**FACULTY OF FORESTRY AND WOOD TECHNOLOGY**  
**WOOD TECHNOLOGY DEPARTMENT**

**UNDERGRADUATE EXPERTISE STUDIES OF WOOD  
TECHNOLOGY**

**MATEJ ZERA**  
**CONSTRUCTING TABLES FROM EPOXY RESIN**

**FINAL PROJECT**

## **PREDGOVOR**

Epoksidna smola u današnjem vremenu koristi se u gotovo svakoj industriji, a ponajviše u brodskoj industriji kao sredstvo za konstruiranje i popravak pukotina na brodovima. Koristi se i u građevinarstvu kao sredstvo za popunjavanje pukotina u betonu, u izradi ljepila te kao sredstvo za industrijske podove koji su otporni na habanje i različite kemikalije.

Izrazito bi se htio zahvaliti svom mentoru prof. dr. sc. Ivica Župčiću i svim zaposlenim u drvno-tehnološkom centru Slavonski hrast iz Gradišta zbog velike pomoći i savjeta u konstruiranju i izradi stola s crnim orahom i hrastom.

Htio bih zahvaliti i svojoj obitelji koji su mi bili velika podrška i poticaj u mome projektu.

## PODATCI O ZAVRŠNOM RADU

|                                |                                                                                                                                                                                                                                                                                                                                                                                                                                                                                                                                                                                                                                                                                                                                                                                                                                  |
|--------------------------------|----------------------------------------------------------------------------------------------------------------------------------------------------------------------------------------------------------------------------------------------------------------------------------------------------------------------------------------------------------------------------------------------------------------------------------------------------------------------------------------------------------------------------------------------------------------------------------------------------------------------------------------------------------------------------------------------------------------------------------------------------------------------------------------------------------------------------------|
| <b>AUTOR:</b>                  | Matej Zera<br>15. 12. 2001.<br>Vukovar                                                                                                                                                                                                                                                                                                                                                                                                                                                                                                                                                                                                                                                                                                                                                                                           |
| <b>NASLOV:</b>                 | Konstruiranje stolova od epoksidne smole                                                                                                                                                                                                                                                                                                                                                                                                                                                                                                                                                                                                                                                                                                                                                                                         |
| <b>PREDMET:</b>                | Konstruiranje proizvoda od drva 2                                                                                                                                                                                                                                                                                                                                                                                                                                                                                                                                                                                                                                                                                                                                                                                                |
| <b>MENTOR:</b>                 | prof. dr. sc. Ivica Župčić                                                                                                                                                                                                                                                                                                                                                                                                                                                                                                                                                                                                                                                                                                                                                                                                       |
| <b>IZRADU RADA JE POMOGAO:</b> | Drvno-tehnološki centar Slavonski hrast, Gradište 32273.<br>Hrvatska                                                                                                                                                                                                                                                                                                                                                                                                                                                                                                                                                                                                                                                                                                                                                             |
| <b>AKAD. GOD:</b>              | 2023./2024.                                                                                                                                                                                                                                                                                                                                                                                                                                                                                                                                                                                                                                                                                                                                                                                                                      |
| <b>DATUM OBRANE:</b>           |                                                                                                                                                                                                                                                                                                                                                                                                                                                                                                                                                                                                                                                                                                                                                                                                                                  |
| <b>RAD SADRŽI:</b>             | 30 stranica<br>16 slika<br>1 tablicu<br>12 navoda literature                                                                                                                                                                                                                                                                                                                                                                                                                                                                                                                                                                                                                                                                                                                                                                     |
| <b>SAŽETAK:</b>                | <p>Epoksidni stolovi u posljednje se vrijeme sve se više pojavljuju na tržištu zbog svojeg atraktivnog i unikatnog izgleda. Spajanjem drva i smole dolazi se do modernog i unikatnog komada namještaja za rad i blagovanje. Tijekom odabira materijala koriste se vrste drva koje se sa svojim estetskim karakteristikama kao što su boja i godovi mogu savršeno uklapati s pigmentima epoksidne smole. Konstruiranje stola mora biti detaljno prikazano u ortogonalnoj projekciji i presjecima kako bih se smanjila odstupanja od zadanih dimenzija. Proces izrade samoga stola uključuje veliku preciznost i računanje kako bih se smanjile potencijalne greške. Konstrukciju stola dijelimo na pripremu kalupa, izlivanje smole i završnu obradu.</p> <p>Ključne riječi: Epoksidna smola, piljenice, kalup, konstruiranje</p> |

|                                                                                                                                                                                                                                                                                                                                                                                                                                                                                                                                                                                                                                                                                                                                                                                                                   |                                                                 |
|-------------------------------------------------------------------------------------------------------------------------------------------------------------------------------------------------------------------------------------------------------------------------------------------------------------------------------------------------------------------------------------------------------------------------------------------------------------------------------------------------------------------------------------------------------------------------------------------------------------------------------------------------------------------------------------------------------------------------------------------------------------------------------------------------------------------|-----------------------------------------------------------------|
| <b>AUTHOR:</b>                                                                                                                                                                                                                                                                                                                                                                                                                                                                                                                                                                                                                                                                                                                                                                                                    | Matej Zera<br>December 15, 2001<br>Vukovar                      |
| <b>TITLE:</b>                                                                                                                                                                                                                                                                                                                                                                                                                                                                                                                                                                                                                                                                                                                                                                                                     | Constructing tables of epox resin                               |
| <b>SUBJECT:</b>                                                                                                                                                                                                                                                                                                                                                                                                                                                                                                                                                                                                                                                                                                                                                                                                   | Wood Product Design 2                                           |
| <b>ADVISOR:</b>                                                                                                                                                                                                                                                                                                                                                                                                                                                                                                                                                                                                                                                                                                                                                                                                   | Professor Ivica Župčić                                          |
| <b>ASSISTANCE IN THE PREPARATION OF THIS WORK:</b>                                                                                                                                                                                                                                                                                                                                                                                                                                                                                                                                                                                                                                                                                                                                                                | Wood Technology Center Slavonski hrast, Gradište 32273, Croatia |
| <b>ACADEMIC YEAR:</b>                                                                                                                                                                                                                                                                                                                                                                                                                                                                                                                                                                                                                                                                                                                                                                                             | 2023./2024.                                                     |
| <b>DEFENSE DATE:</b>                                                                                                                                                                                                                                                                                                                                                                                                                                                                                                                                                                                                                                                                                                                                                                                              |                                                                 |
| <b>THE WORK CONTAINS:</b>                                                                                                                                                                                                                                                                                                                                                                                                                                                                                                                                                                                                                                                                                                                                                                                         | 30 pages<br>16 images<br>1 table<br>12 literature references    |
| <b>SUMMARY:</b>                                                                                                                                                                                                                                                                                                                                                                                                                                                                                                                                                                                                                                                                                                                                                                                                   |                                                                 |
| <p>Epoxy tables have recently been gaining popularity in the market due to their attractive and unique appearance. By combining wood and resin, a modern and one-of-a-kind piece of furniture for work or dining is created. When selecting materials, wood types with aesthetic characteristics, such as color and grain, are chosen to complement the pigments in the epoxy resin. The construction of the table must be carefully depicted in orthogonal projection to minimize deviations from the specified dimensions. The process of making the table requires a high degree of precision and calculation to reduce potential errors. The construction of the table is divided into mold preparation, resin pouring, and final finishing.</p> <p>Keywords: Epoxy resin, wood slabs, mold, construction</p> |                                                                 |

|                                                                                   |                                     |                      |
|-----------------------------------------------------------------------------------|-------------------------------------|----------------------|
|  | <b>IZJAVA<br/>O IZVORNOSTI RADA</b> | <b>OB ŠF 05 07</b>   |
|                                                                                   |                                     | Revizija: 1          |
|                                                                                   |                                     | Datum:<br>28.6.2017. |

„Izjavljujem da je moj završni rad izvorni rezultat mogega rada te da se u izradi istoga nisam koristio drugim izvorima osim onih koji su u njemu navedeni“.

U Zagrebu, 17.7.2024. godine

---

*vlastoručni potpis*

Matej Zera

## Sadržaj:

|                                                                      |    |
|----------------------------------------------------------------------|----|
| <b>1.UVOD</b> .....                                                  | 1  |
| <b>2. STOLOVI I KONSTRUKCIJSKE VRSTE</b> .....                       | 2  |
| <b>3. MATERIJALI</b> .....                                           | 6  |
| 3.1. DRVENI MATERIJALI .....                                         | 6  |
| 3.1.1.Crni Orah ( <i>Juglans regia</i> L.) .....                     | 6  |
| 3.1.2.Trešnja ( <i>Prunus avium</i> L.).....                         | 7  |
| 3.1.3.Hrast lužnjak ( <i>Quercus robur</i> L.).....                  | 7  |
| 3.1.4.Obična Bukva ( <i>Fagus sylvatica</i> L.) .....                | 8  |
| 3.1.5.Libanonski cedar ( <i>Cedrus libani</i> A. Rich.) .....        | 8  |
| 3.1.6. Maslina ( <i>Olea Europea</i> L.).....                        | 9  |
| 3.2.EPOKSIDNA SMOLA.....                                             | 10 |
| <b>4. TEHNOLOŠKI POSTUPAK IZRADE STOLA S EPOKSIDNOM SMOLOM</b> ..... | 13 |
| <b>5. DISKUSIJA</b> .....                                            | 26 |
| <b>6. ZAKLJUČAK</b> .....                                            | 27 |
| <b>7. LITETURA</b> .....                                             | 28 |
| <b>8. POPIS OZNAKA</b> .....                                         | 29 |
| <b>9. POPIS SLIKA</b> .....                                          | 30 |



## 1.UVOD

Stolovi izrađeni od epoksidne smole i drva sve se češće mogu pronaći na tržištu zbog svojeg jedinstvenog i atraktivnog izgleda. Stolovi su često izrađuju od mnogo različitih vrsta drva, smola te pigmentata za smolu. Zbog pojave novih trendova ljudi žele imati što ljepši, atraktivniji stambeni prostor u kojemu kućanski elementi i uređenje doma upadaju u oči.

Cilj ovog završnog rada bilo je konstruiranje i izrada stola s epoksidnom smolom uz fokus na odabir materijala, tehnike rada sa smolom i završne postupke koji čine da stol zadovoljava estetskom izgledu te ima određenu trajnost u uporabi. U ovom radu, dat je pregled različitih tehnika miješanja i bojanja smole, kao i izazove s kojima se može susresti kod izrade stolova. Također razmotreno je koji su materijali najbolji za kombiniranje s epoksidnom smolom i kako pravilno pripremiti drvo i druge površine za rad sa smolom.

Ovaj rad će također pružiti praktične savjete za sve koji se žele baviti izradom stolova s epoksidnom smolom, bilo kao hobi ili kao stolarska djelatnost. Kroz kombinaciju teorije i primjera iz prakse, cilj je dati pregled cijelog procesa, od početne ideje do gotovog proizvoda. Na taj način u ovome radu biti će detaljno opisano konstruiranje stola kao nositelja grupe namještaja za rad i blagovanje uz precizno odabiranje materijala. Rad će biti koristan vodič za sve koji su zainteresirani za ovu kreativnu tehniku izrade namještaja. U radu se govori o problemima koji mogu nastati u procesu konstruiranja stola, te kako ih spriječiti.

## 2. STOLOVI I KONSTRUKCIJSKE VRSTE

Konstruirati dolazi od latinske riječi *construere* a značenje je sagraditi, stvoriti, složiti, projektirati. Konstrukcija je proces i predmet konstruiranja, a konstruiranje je metoda likovnog predstavljanja konstrukcija koja je usklađena s pravilima i normama tehničkog crtanja (Tkalec i Prekrat, 2000).

Konstruiranje namještaja dijeli se u 4 konstrukcijske vrste namještaja a to su:

1. Namještaj za odlaganje, predstavnik skupine namještaja za odlaganje je ormar
2. Namještaj za blagovanje i rad, predstavnik vrste namještaja za blagovanje i rad je stol
3. Namještaj za sjedenje i odmaranje, predstavnik vrste za sjedenje je stolica
4. Namještaj za ležanje, predstavnik vrste namještaja za ležanje je krevet (Tkalec, 1985).

Konstrukcije namještaja su finalni proizvodi koji nisu sastavni dijelovi zgrade u tehnologijama građenja i opremanja objekata, već se naknadno i individualno postavljaju u određeni prostor ili izvan objekta (Tkalec, 1985.)

Konstrukcije namještaja koriste se ovisno o mjestu upotrebe u zgradama i drugim objektima. Konstrukcije za unutarnje opremanje zgrada imaju naziv i ugrađene konstrukcije te za razliku od konstrukcija namještaja se ne pomjeraju (stube, obloge unutarnjih i vanjskih zidova, ugrađeni korpusni namještaj, pregradne stijene...). Vrata i prozori finalni su proizvodi kojima je svrha otvaranje i zatvaranje otvora na zgradama i drugim objektima, a funkcija im je zaštita od vanjskih utjecaja a neke od njih su kućna ulazna vrata, ulazna vrata zgrada, garažna vrata, prozori i prozorske stijene. Građevne drvene konstrukcije su konstrukcije koje se koriste u građevinarstvu za konstruiranje zgrada i drugih objekata a neke od njih su: sklopovi drvenih kuća, mostovi, vertikalni horizontalni nosači (grede i rešetke), krovovi, podovi i stropovi. Konstrukcije ostalih drvenih proizvoda namjenjenu su pretežito drugim industrijskim granama kao poluproizvodi i ambalaže (Župčić, 2022).

Namještaj za rad i blagovanje može se dijeliti prema mjestu upotrebe, funkciji, dimenzijama, materijalu, starosti, povijesnom stilu i konstrukciji sastavljanja. Stol je komad namještaja namijenjen za blagovanje i rad a sastoji se od ploče stola, okvirnica i nožišta (Tkalec, 1985).

Stolove u kućanstvu prema mjestu upotrebe dijelimo na: blagovaoničke stolove, stolove za piće, stolovi za posluživanje i odlaganje, radne stolove i stolove za društvene i sportske igre (Vlaović, 2023). Konstrukcijski oblici stolova mogu biti kvadratni, pravokutni, kružni, ovalni, eliptični, trokutni, šesterokutni i trapezni. Najrasprostranjeniji su pravokutni a slijede ih kružni i ovalni oblici. Konstrukcijski oblici postolja dijele se prema broju vertikalnih nosača te mogu biti s jednom nogom, dvije, tri, četiri ili više, a sastoje se od okvirnica, nogu i poveznika nogu (Tkalec, 1985).

Stol je jedan od najstarijih ako ne i najstariji komad namještaja kroz ljudsku povijest. Povijest stola seže u daleku prošlost, tisućama godina unatrag, od pojave običnih kamenih ploča naslaganih jedno na drugo do modernih i složenih umjetničkih djela koja se koriste svakodnevno u odmoru, poslu, zabavi i hobiju.

U drevnome Egiptu, Egipćani su stolove koristili uglavnom u praktične i svakodnevne svrhe, poput držanja predmeta nad zemljom, mjesta za objedovanje ali i u svrhe balzamiranja i obrede pokojnika za prelazak u drugi svijet. Ovi stolovi bili su rane izvedbe stolova izrađenih od jednostavnih kamenih ili drvenih ploča koje su postavljene na nisko nožište (Izvor: <https://www.laurelcrown.com/the-history-of-dining-room-tables>).

U antičkoj Grčkoj i drevnome Rimu, stolovi su počeli dobivati oblike slične stolovima kakve danas koristimo i funkcije kao što su objedovanje, pisanje i mjesto za odlaganje stvari. Grci su počeli razvijati nove vrste stolova kao što su niski stolovi za objedovanje koji su se koristili uz krevete. Rimljani su počeli osmišljavati i stvarati skuplje i bogatije vrste namještaja za svoje domove a jedno od njih bili su i stolovi. Osim svrhe za objedovanje i odlaganje Rimljani su vodili računa o položaju i iskazivanju među drugima, bilo im je bitno pokazati svoj položaj među masom drugih te su tako stolovi i drugi komadi namještaja izrađivani od skupocjenih vrsta drva te zlata i plemenitih metala (Izvor: <https://www.laurelcrown.com/the-history-of-dining-room-tables>).

U srednjemu vijeku dolazi do velikih promjena u izradi i dizajnu stolova. Narod ih je koristio u dvorcima, crkvama ali bio je i svakodnevni namještaj svakoga doma gdje je služio za svakodnevna druženja (slika1.), obroke i slavlja. Stolovi su bili izrađeni od teškoga drva kao što je hrast te su bili su masivnih dimenzija (Izvor: <https://www.paolomoschino.com/antique-tables-styles-history-and-value/>).



Slika 1. Stolovi za vrijeme srednjega vijeka  
(Izvor: <https://www.travelmag.com/articles/medieval-dinner-experiences-prague/>)  
(Pristupljeno: 21.08.2024.)

U doba renesansa došlo je do nagle pojave rezbarija i ukrasa u izradi namještaja. Stolovi su se počeli dizajnirati s mnogo ukrasa na okvirnicama i nogama stola, tu su do izražaja došle različite tehnike rezbarenja drva te uklapanja mnogo sitnih detalja često izrađenih od različitih vrsta metala. U ovome dobu pojavila se i nova vrsta stola, zbog povećanog broja pisaca i umjetničkih dijela do izražaja dolazi pisaci stol kojega je krasio veliki broj ladica (Izvor: <https://www.laurelcrown.com/the-history-of-dining-room-tables>).

Za vrijeme prve i druge industrijske revolucije dolazi do otkrića parnoga stroja i drugih strojeva koji su olakšali i ubrzali proizvodnju stolova, po prvi puta dolazi do masovne proizvodnje stolova i drugih vrsta namještaja i materijala. Zbog povećanog broja strojeva razvija se tehnika savijanja drva uz pomoć pare, tako da je namještaj počeo dobivati zaobljene kutove te su stvari koje su prije bile teško zamislive za napraviti napokon dobile priliku za izradu i korištenje u svakodnevnom životu. Zbog mogućnosti prerade i izrade novih vrsta metala do izražaja dolazi čelik koji je zbog svojega sastava donio novu čvrstinu te se počeo koristiti kao okvir i nožište na stolovima (Izvor: <https://www.laurelcrown.com/the-history-of-dining-room-tables>).

U današnje vrijeme stolovi se nalaze u bilo kojemu kutku prostora, počevši od domova, ureda, restorana, mjesta za igranje kao i glavni element u bilo kojemu prostoru u kojemu se izvodi bilo kakva radnja vezana za posao. U današnje vrijeme trendovi se mijenjaju iz dana u dan a s tim i dizajn stolova koji uključuje kombinacije različitih, tehnika izrade te stilova, materijala kao što su

metali (čelik, aluminij, željezo, mjed i inox), staklo (kaljeno staklo, obojeno staklo i matirano staklo), kamen (mramor, granit, kvarc) i plastika (akril i polipropilen) i epoksidna smola od koje se mogu izraditi razni unikatni dizajnovi stolova. Kroz povijest stolovi su napredovali u pogledu kvalitete, dizajna, jednostavnosti i praktičnosti. Pokazano je kako se jedan od najbitnijih komada namještaja razvijao kroz povijest, kroz različite kulture, svrhe upotrebe i dokazivanja položaja u društvu (Izvor: <https://www.laurelcrown.com/the-history-of-dining-room-tables> ).

Jedan od najprepoznatljivijih oblika epoxy stolova, "river" stolovi (slika 2.), pojavili su se 1960-ih godina. George Nakashima, poznati stolarski majstor i dizajner namještaja, često se zaslužuje za popularizaciju koncepta "river" stolova. Ovi stolovi sadrže "rijeku" od epoksidne smole koja teče kroz središte, često s drvenim pločama prirodnog ruba s obje strane. "River" stolovi prikazuju skladnu kombinaciju prirodnih elemenata i modernog dizajna (Izvor: <https://onwooden.com/pages/contact>).



Slika 2. "River" stol  
(Izvor: <https://sdxturbo.ai/tag/Epoxy-River-Table> )  
(Pristupljeno: 24.09.2024.)

## 3. MATERIJALI

### 3.1. DRVENI MATERIJALI

U proizvodnji namještaja široki je spektar vrsta drva od kojih se može izrađivati namještaj ali i stolove. Može se izdvojiti nekoliko važnih vrsta drva koje će kasnije biti detaljnije opisane, a to su: orah, trešnja, hrast, mahagonij, bukva, cedar i maslina. Ove vrste drva svojim karakteristikama kao što su boja, tekstura, isticanje godova i greške koje postoje na njihovim presjecima savršeno odgovaraju spoju s epoksidnom smolom i pigmentima koji se dodaju kako bi dobili stolove koji se uklapaju u svaki interijer domova.

U drvnoj industriji i industriji namještaja u širokome se luku izbjegavaju i odstranjuju greške drva kao što su :

- Ekscentričnost srca (greška je u kojoj srce debla ne leži u njegovoj osi)
- Dvostruko (višestruko) srce (dva ili više srca na nekom poprečnom presijeku debla)
- Usukanost ( spiralni otklon žice drva u desno ili u lijevo od smjera uzdužne osi)
- Kvrge (nastale od grana ili pupova, razlikujemo žive i mrtve kvрге)
- Paljivost (raspucanost donjih dijelova u smjeru sržnih trakova i to od srca prema kori)
- Raspukline od sušenja (nastaju naglim sušenjem i skupljanjem vanjskih slojeva drva, a protežu se u smjeru sržnih trakova od oboda prema srcu ili do njega)
- Mehaničke ozljede (nastaju zasijecanjem i navrtanjem dubećih stabala, te zabijanjem čavala, metaka i sl.)
- Greške promjena boje (Mihulja, 2021.)

U proizvodnji stolova s epoksidnom smolom ove greške su poželjne zbog toga što stolu daju unikatan izgled luksuza koji uz sve diže i cijenu samoga proizvoda.

#### 3.1.1. Crni Orah (*Juglans regia* L.)

Drvo oraha jedno je od najkorištenijih vrsta drva u proizvodnji stolova s epoksidnom smolom zbog svoje jedinstvene tamne boje s crnim nijansama koje se uklapaju u skoro svaki interijer.

- **Boja:** svijetlo do tamno smeđa, s crnim nijansama.
- **Obrada materijala:** Drvo oraha vrlo se lako brusi i polira što ga čini vrlo poželjnim u izradi namještaja. Zbog svoje anatomske strukture koja ima izrazito doba svojstva upijanja svih sredstava zaštite drva kao što su ulje, vosak i lakovi.
- **Gustoća:** 650 kg/m<sup>3</sup> (Sinković, 2018.)
- **Nedostatci:** Zbog slabog rasta stabla jako teško se mogu pronaći kvalitetniji komadi odgovarajućih dimenzija za stolove. Cijenom orah odstupa od drugih vrsta drva, zbog svojih karakteristika cijena mu varira od 600-1000 €/m<sup>3</sup>. Zahtjeva veliku pažnju pri piljenju i brušenju zbog pojave pucanja.

### 3.1.2. Trešnja (*Prunus avium* L.)

- **Boja:** tonovi sive, crvene i roze boje
- **Obrada materijala:** Drvo trešnje ima ravna vlakanca i vrlo je glatko na dodir što omogućuje vrlo jednostavno i lako brušenje i poliranje. Zbog svoje srednje gustoće odlično je za izradu namještaja bez velikih problema pri piljenju, brušenju i poliranju. Zbog svoje jedinstvene boje najbolje je koristiti zaštitne premaze prozirne boje kako se prirodna boja drva ne bih previše mijenjala, ali mogu se koristiti i razne varijante ulja i lakova.
- **Gustoća:** varira između 550-700 kg/m<sup>3</sup> (Sinković, 2018.)
- **Nedostatci:** Pri izlaganju svjetlosti dolazi do tamnjenja i promjene boje. Ograničena je dostupnost materijala zbog toga što drvo spada pod voćkarice.

### 3.1.3. Hrast lužnjak (*Quercus robur* L.)

- **Boja:** Zona ranoga drva svijetlosmeđe je boje dok je zona kasnog drva tamnosmeđe boje
- **Obrada materijala:** Hrast je jedna od tvrdih vrsta drva relativno lako se obrađuje. Zahtjeva preciznije brušenje od oraha i trešnje zbog vlakancaca i pora na površini drva. Velike pore na površini presjeka omogućuju mu vrlo lako upijanje zaštitnih premaza, ali kod nanošenja istih treba pripaziti kor ravnomjernog nanošenja zbog mogućnosti promjena boje.
- **Gustoća:** 550-700 kg/m<sup>3</sup> (Sinković, 2018.)
- **Nedostatci:** Zbog svoje velike gustoće drvo hrasta većih dimenzija koje se koriste za izradu stolova, zbog mase teško je za prenošenje i rukovanje tijekom obrade. Ako hrast nije osušen

kako treba može doći do pucanja i savijanja uslijed promjene vlage. Zbog nepažnje tijekom nanošenja zaštitnih sredstava na kraju obrade može doći do promjene boje na nekim dijelovima drva.

#### 3.1.4. Obična Bukva (*Fagus sylvatica* L.)

- **Boja:** Svijetlosmeđa
- **Obrada materijala:** Drvo bukve izuzetno se dobro pili ali zahtjeva oštre alate tijekom rezanja. Preporučuje se korištenje oštrica izrađenih od tvrdih. Bukva se izuzetno dobro pari te se od nje izrađuju zaobljeni komadi namještaja zbog njene izuzetne savitljivosti. U proizvodnji stolova od parene bukve često se izrađuju noge stolova. Bukva se vrlo lako brusi i obrađuje te je površina nakon brušenja izuzetno glatka bez vlakana koji strše. Drvo bukve odlično upija sve premaze i sredstva zaštite. Uljima i voskom postiže se bukvin prirodni sjaj. Bojenje bukve može se raditi ali se ne preporučuje zbog mogućeg mijenjanja boje drva i odstupanja od željene boje na pojedinim mjestima.
- **Gustoća:** 720-750 kg/m<sup>3</sup> (Sinković, 2018.)
- **Nedostatci:** Za razliku od prijašnjih vrsta drva koja su opisana, drvo bukve ima ujednačenu boju bez velikih razlika u zonama ranoga i kasnoga drva (osim crvenog srca) te kod nanošenja zaštitnih premaza treba se izuzetno obratiti pozornost na količinu i ravnomjerno nanošenje. Namještaj i stolovi izrađeni od bukve često su velike mase. Bukva izraženo upija vodu te nije pogodna za vanjsku upotrebu te upotrebu u vlažnijim prostorima, prirodno je neotporna.

#### 3.1.5. Libanonski cedar (*Cedrus libani* A. Rich.)

- **Boja:** crveno-smeđa boja
- **Obrada materijala:** Zbog svoje mekoće drvo cedra vrlo je lako piliti, brusiti i polirati. Brušenje je vrlo lako i jednostavno, površina se lako brusi zbog mekoće drva ali treba pripaziti na pritisak brusilice kako ne bih došlo do udubina i kako bi površina ostala ujednačena. Drvo cedra također dobro upija zaštitna sredstva ali zbog svoje teksture bolje je koristiti prozirna zaštitna sredstva kako bih zadržali prirodni sjaj i boje drva. Cedar ima



specifičan miris koji ga krasi te nije preporučljivo prekriti cijelu površinu epoksidnom smolom zbog toga što zatvaramo sve pore te mirisa nakon toga nema.

- **Gustoća:** 320-600 kg/m<sup>3</sup>, zavisi do vrste i mjesta rasta drva. (Sinković,2018.)
- **Nedostatci:** Zbog svoje mekoće cedar nije toliko otporan na habanje i udarce. Cijena mu može biti dosta visoka za razliku od drugih vrsta ako se radi o kvalitetnijim komadima drva. Tijekom godina drvo cedra može izgubiti svoj specifičan miris.

### 3.1.6. Maslina (*Olea Europea* L.)

- **Boja:** Tonovi zlatne, smeđe i žute boje
- **Obrada materijala:** Zbog svoje gustoće drvo masline izrazito je tvrdo, piljenje može biti izuzetno teško bez odgovarajućih pila i oštrica. Maslina se zbog svojih ulja jako teško i dugotrajno suši, preporučuje se sušenje u manjim komadima kako ne bih bilo zaostalih naprezanja i kako bi se smanjilo vrijeme sušenja. Brušenje također može biti izrazito zahtjevno.
- **Gustoća:** 800-1100 kg/m<sup>3</sup> (Sinković,2018.)
- **Nedostatci:** Ograničena količina materijala drva masline, zanimljivi i luksuzniji komadi drva često dolaze od starih stabala koja su rasla stotinama godina. Drvo masline jako sporo raste. Maslina u svome drvu ima ulja koja ju štite od insekata, ali ta ulja mogu utjecati i na nekompatibilnost s završnim premazima.

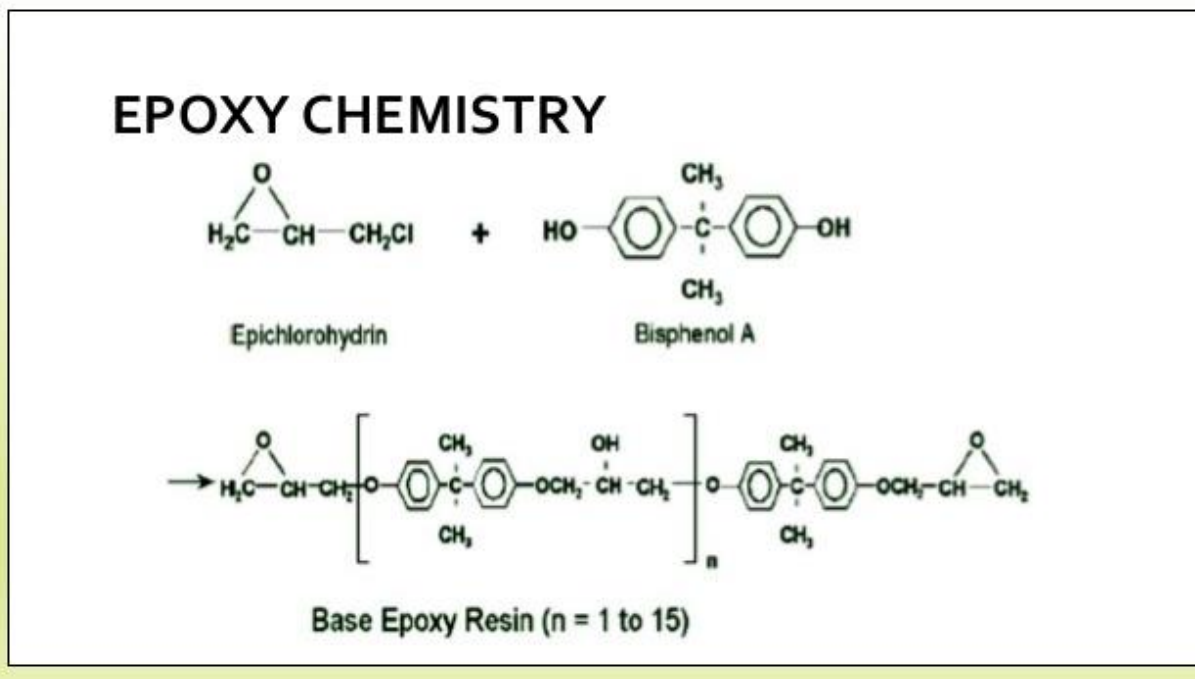


Slika 2. Stol s maslinom i crno pigmentiranom epoksidnom smolom  
(Izvor: <https://www.etsy.com/listing/1469055277/epoxy-olive-table-living-room-table>)  
(Pristupljeno 27.08.2024.)

Kod odabira materijala za izradu stola s epoksidnom smolom stvar je želje, zamisli ili potrebe. Moguće je stvarati razna unikatna djela koja se uklapaju u svaki interijer svakoga doma (slika 2.). Od svjetlijih boja do tamnijih, različitih završnih premaza koja mogu mijenjati boju ili pigmentata koje dodajemo u epoksidnu smolu.

### 3.2.EPOKSIDNA SMOLA

Epoksidne smole termostabilni su polimeri koje dobijemo kopolimerizacijom epoksida s fenolom (epiklorhidrina s bisfenolom A) (slika 3.). Tvore etersku vezu ( -O- ) koja je izuzetno tvrda, čvrsta i umrežena u polimernu strukturu. Epoksi smole krasi iznimna otpornost na toplinu, vodu i organska otapala, te su izuzetno dobri električni izolatori. Zbog svojih adhezivnih svojstava najčešće se koriste u izradi ljepila. Na tržištu najčešće dolaze kao dvokomponentne mase koje se miješaju u odgovarajućem omjeru te egzotermnom reakcijom dolazi do povezivanja molekula smole i učvršćivača koji učvršćuju smolu. (Izvor: <https://glossary.periodni.com/rjecnik.php?hr=ePOXY+SMOLA>)



Slika 3. Kemijska formula i spajanje molekula epoksidne smole I učvršćivača  
 (Izvor: <https://epoxyflooringtech.com/history-of-epoxy-resin/> )  
 (Pristupljeno: 01.09.2024.)

Epoksidne smole su termoplastični polimeri, tijekom miješanja s učvršćivačem (slika 3.) ili dovođenjem topline događa se reakcija stvrdnjavanja materijala. Proces polimerizacije stvara mrežnu strukturu molekula koje stvaraju čvrste veze te samome materijalu daju izdržljivost, žilavost, i tvrdoću (Izvor: <https://www.radin.hr/hr/kemikalije/specijalne-kemikalije/epoksidne-smole>).

Epoksidne smole koristimo u svim područjima proizvodnje kao što su ljepila, nakit, premazi. Pronalazimo ih i u elektroničkoj industriji u izradi eklektičnih komponenti koje trebaju izdržati velike temperature, ali primjenjuje se i u izradi epoksidnih stolova kao i zaštitnih premaza za stolove. Epoksidna smola se koristi kao prozirna masa koja se izljeva u drvo (slika 4.) ili ga potpuno prekriva uz dodatke pigmenata za promjenu u boju koju želimo dobiti (Izvor: <https://www.radin.hr/hr/kemikalije/specijalne-kemikalije/epoksidne-smole>).

Epoksidne smole sastoje se od dva dijela, komponente A i B koji označavaju samu smolu i učvršćivač.

**Epoksidna smola:**

Glavni sastojak epoksidne smole je bisfenol diglicidil eter koji dolazi u A i B varijanti. On je građen od epoksidnih skupina ( $\text{O-CH}_2\text{-CH(OH)-CH}_2\text{-O}$ ) koje su odgovorne za očvršćivanje smole (Petrie, 2006).

### **Učvršćivač**

Učvršćivač je termoreaktivna komponenta koja se najčešće sastoji od amina trietilentetramina, diaminodifenilmetan ili anorganske kiseline kao što je sumporna kiselina. Kod očvršćivanja same smole najbitnije stvari su brzina i konačna čvrstoća smole a određuje ih količina i vrsta učvršćivača (Petrie, 2006.).

### **Reakcija očvršćivanja (Polimerizacija)**

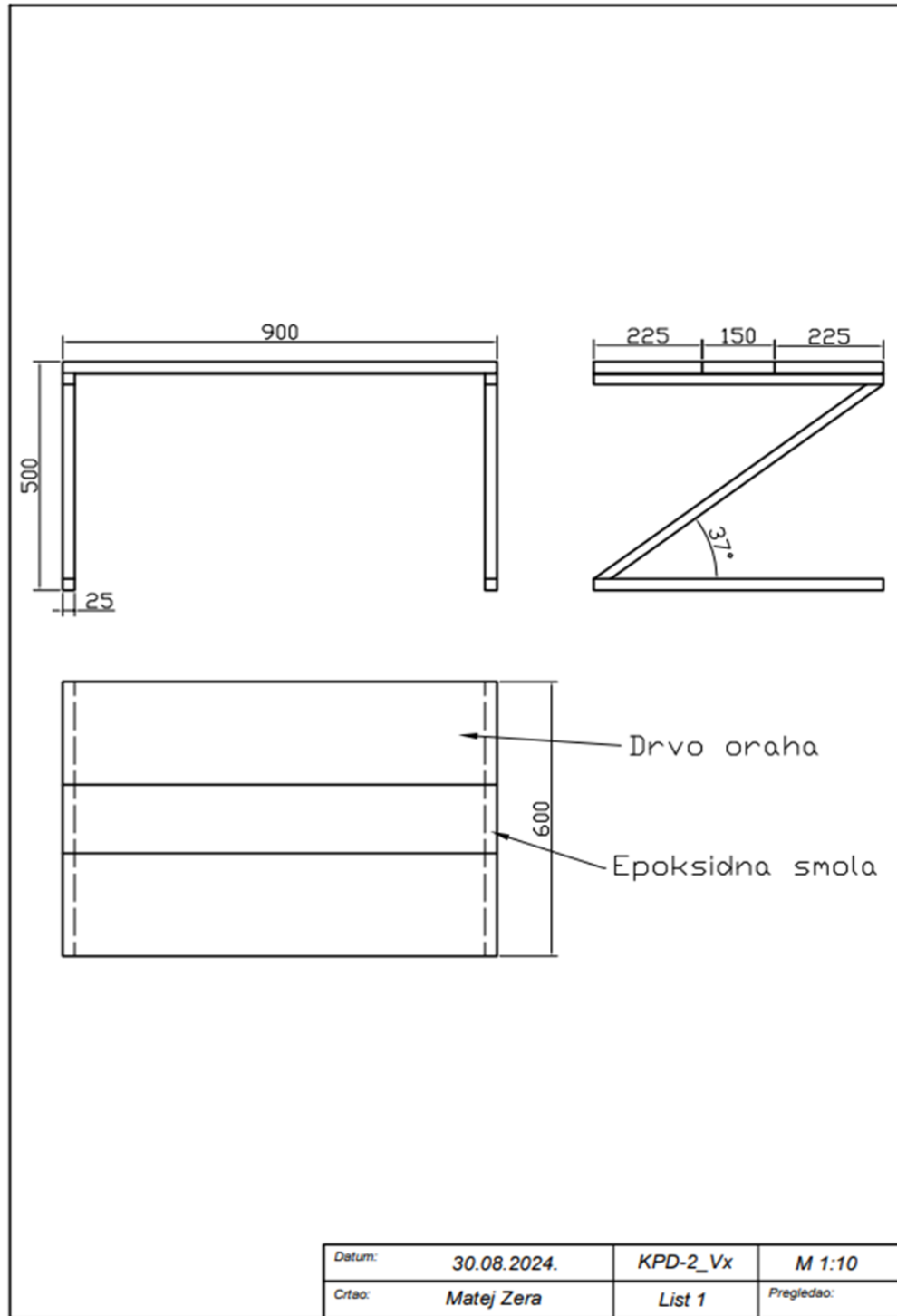
Povezivanjem smole s učvršćivačem dolazi do egzotermne reakcije u kojoj smola oslobađa veliku toplinu u okolinu u kojoj se nalazi, jako je bitno držati se pravila i naputaka proizvođača kako bih se sama smjesa smole povezala kako treba bez grešaka koje mogu dovesti do pucanja, zaostalih mjehurića i ravnomjernog raspoređivanja molekula smole i učvršćivača. Sam proces ovisi od debljine same smole, vrste smole i temperaturi prostora u kojem se smola suši (Petrie, 2006).



Slika 4. Izlijevanje epoksidne smole

(Izvor: <https://ibuilders-hr.techinfus.com/epoksidnaya-smola/kakuyu-temperaturu-vyderzhivaet/> )  
(Pristupljeno: 05.09.2024.)

## 4. TEHNOLOŠKI POSTUPAK IZRADE STOLA S EPOKSIDNOM SMOLOM



Slika 5. Ortogonalna projekcija stola s epoksidnom smolom

Na slici 5. vidi se ortogonalna projekcija stola, gdje su prikazane dimenzije ploče stola i nožišta.

U procesu izrade stola s epoksidnom najvažnije je pravilno napraviti plan izrade kako bi projekt bio uspješan i kako bi se smanjila mogućnost grešaka u samoj izradi. U planu izrade crta se ortogonalna projekcija (slika 5.) samoga stola u željenim dimenzijama, odabir vrste drva, vrste i količine epoksidne smole, nožište, vijke, zaštitne premaze i ostalo. Izabrana je ploča stola s piljenicama crnoga oraha dimenzija 900 x 600 x 25 mm. Kod epoksidne smole prvo treba izračunati količinu smole potrebnu za izradu ploče stola, dimenzije prostora u koji dolazi epoksidna stola je 900 x 150 x 25 mm te je izračunato da je potrebno 3,4 l same smole. Prije planiranja izrade bitno je izmjeriti dimenzije prostora u kojemu bi stol trebao biti kako bi se moglo normalno hodati oko njega i kako ne bi zauzimao puno prostora prostorije. Odstupanja mjera u samoj izradi moraju biti minimalna, u našem slučaju to je stolarska mjera s odstupanjima +/- 10 mm. CNC strojevima koji su jedni od strojeva u samoj izradi, često se koriste kako bi se izjednačila debljina stola na željenu dimenziju i kako bi se odstranila epoksidna smola koja je izlivena na samu površinu. Ovaj proces uveliko smanjuje vrijeme brušenja i uštedu brusnoga papira.

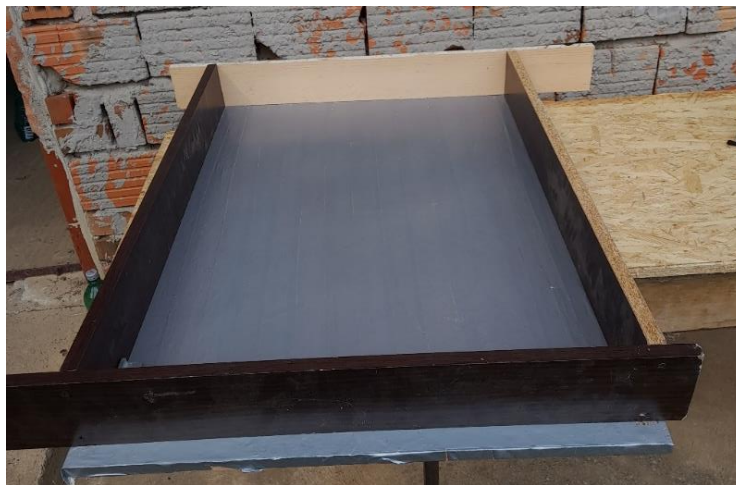
Tehnološka priprema izrade uključuje definiranje postupaka i proces strojne i ručne obrade. Za proizvodnju stola potrebno je četiri litre smole s učvršćivačem i dvije piljenice drva crnoga oraha dimenzija 1200 x 300 x 30 mm. Pripremljeni su s brusni papiri granulacija od 50 do 2000 i jedna ploča iverice koja će se kasnije ispiliti za kalup u odgovarajućim dimenzijama. Potrebne su dva čelična profila dimenzija 25x25 mm koji se rabe za izradu nožišta.

Početak konstruiranja započinje se izradom kalupa koji služi za izradu ploče stola. Kod odabira kalupa izabran je kalup od ploče iverice iako su postojale opcije sa silikonskim kalupom koji mogu biti nabavljeni u trgovinama, ali takvi kalupi većinom se koriste u izradi manjih ili okruglih stolova. Ploča iverica ispiljena je na 5 različitih elemenata (bočne stanice, prednju i zadnju stranicu i donju stranicu. Dimenzije bočnih stranica su 800x100x18 mm, prednje i zadnje stranice su 864x100x18 mm a donja ploča je dimenzija 940x600x18 mm.



Slika 6. Dijelovi kalupa za izradu stola

Kada su ploče ispiljene na zadane dimenzije iz ortogonalne projekcije (slika 6.) sastavlja se kalup. Ploče su sastavljene načinom spajanja bočnih i čeonih rubova zbog toga što je kritična točka kalupa sami rub gdje može doći do curenja smole što je grešaka u samom procesu izrade stola. Ploče iverice lijepe se ljepilom za drvo za donju ploču, kada se ljepilo osušilo ploče dodatno su učvršćene s vijcima (slika 7.).



Slika 7. Sastavljeni kalup za stol

Kod sastavljanja kalupa bitno je da su kutovi pod pravim kutom (slika 8.). Bitno je koristiti kutomjer kako bi bilo sigurno da je kalup sastavljen u zadanim dimenzijama i pod pravim kutovima.



Slika 8. Pravi kut kalupa

Donja ploča dodatno je zaštićena s ljepljivom trakom kako ploča iverica ne bih upijala smolu te kako bi se ploča stola lakše odvojila od kalupa. Ljepljiva traka jedna je od mogućih sredstava u izradi kalupa a uz nju koriste se još vosak i sprejevi koji su namijenjeni za izradu kalupa u kojima se izrađuju predmeti s epoksiidnom smolom. Na kraju konstruiranja unutrašnji rubovi dodatno su osigurani s sanitarnim silikonom (slika 9.) koji je dodatno spriječio curenje smole, te je kalup spreman za daljnji tijek konstrukcije stola.





Slika 9. Silikon za zatvaranje rubova kalupa

Nakon konstrukcije kalupa slijedi piljenje piljenica crnoga oraha na odgovarajuće dimenzije od 900 x 250 mm. Tijekom piljenja došlo je do pucanja jedne piljenice što je također jedna od grešaka kod proizvodnje namještaja. Piljenice su ispiljene na stolnoj kružnoj pili s kružnom pilom za fino piljenje drva kako bih rez bio što finiji bez zaostalih puknutih vlaknaca. Nakon piljenja slijedi poravnavanje na ravnalici gdje su lice i naličje piljenica ravnati zbog toga što piljenice su bile savinute. Nakon ravnalice piljenice su bile očišćene s čistom krpom, prije nanošenja smole jako je bitno očistiti površinu od prašine i piljevine. Ako na komadu drva ima truleži treba ju odstraniti do zdravog drva, zbog toga što spoj može vrlo lako puknuti. Nakon pripreme piljenice su postavljene u kalup (slika 10.).



Slika 10. Drvo oraha u kalupu

Nakon postavljanja elemenata u kalup provjereno je jesu li kutovi pravi, jesu li elementi ravni i jesu li odgovarajućih dimenzija. Piljenice prije izlivanja i pripreme smole potrebno je učvrstiti a taj proces urađen je s stolarskim stegama i komadima drva (slika 11.). Stezanje drva o ploču ivericu bitno je kako se epoksidna smola ne bi podvlačila pod elemente i dodatno ih slijepila o podlogu.



Slika 11. Stezanje piljenica u pod kalupa

Epoksidna smola koja se nalazila u 4 boce s komponentama A i B izlivena je u omjeru 1:1 u posudu te je miješana s mikserom kako bi se pravilno povezala u vremenskom razmaku od 10 minuta prema uputama proizvođača. Epoksidnu smolu treba miješati prema naputcima proizvođača kako bi smjesa bila ravnomjerna s što manje mjehurića zraka koji u završnoj obradi mogu stvoriti veliki broj problema. Kada se smola sjedinila izlivena je u kalup između dvije piljenice (slika 12.) oraha kao što je nacrtano u samoj ortogonalnoj projekciji (slika 5). Nakon izlijevanja smole mjehurići zraka uklonjeni su s plamenikom. Toplinom mjehurići izlaze na površinu te se direktnim plamenom uklanjaju. U dubini smole mogu ostati zaostali mjehurići koji kasnije mogu dovesti do samog pucanja smole, zbog toga je bitno smolu dobro izmiješati. Smolu je potrebno nakon miješanja ostaviti u samom vakuumu kako bih zrak kompletno izašao iz smjese. Nakon izlijevanja smola se sušila tri dana kako bi se sve molekule epoksida i učvršćivača povezale.



Slika 12. Izlivanje epoksidne smole u kalup

Tijekom sušenja došlo je do popuštanja kalupa te se jedan dio smole izlio van kalupa. Na jednoj od bočnih strana došlo je do odvajanja silikona i na tome mjestu smola je iscurila iz kalupa, pukotina je zatvorena s ljepljivom trakom i curenje je prestalo, međutim iz kalupa je jedna polovina smole iscurila van. Nakon cjelovitog sušenja rastavljen je kalup i napravljena su nova manja kalupa na rubovima s smolom kako bih popunili dio smole koji je iscurio van (slika 13.). Nakon dana smola je suha i spremna za daljnju obradu.



Slika 13. Popravljanje rubova s epoksidnom smolom

Nakon sušenja slijedi brušenje ploče stola, brušenje je započeto na strojnoj industrijskoj brusilici s brusnim papirom granulacije 50 grita. Zbog izlijevanja smole smola se slijepila pod elemente oraha te je sloj smole bio težak za ukloniti čak i na industrijskoj brusilici. Nakon 10 prolaza odstranjen je dovoljan sloj smole s ploče te se brušenje nastavlja s tračnom ručnom brusilicom s početnom granulacijom od 80 grita s kojom je odstranjena cjelokupna izlivena smola. Slijedeće brušenje nastavlja se s brusnim papirima granulacija 100,120,150 grita na tračnoj brusilici. Nakon prelaska na granulaciju brusnoga papira 200 grita mijenja se alat s tračne brusilice na kružnu vibracionu brusilicu s ljepljivim brusnim papirima i brusi se s brusnim papirima granulacija 200, 240, 300, 400 grita. Namještaj se u velikoj većini brusi brusim papirima granulacija 50-240 grita. U ovome projektu pokušano je površinu drva što više približiti teksturi stakla tako da je korištena granulacija do 2000 grita. Od granulacije 400 grita do 2000 grita brusi se tehnikom mokrog brušenja s dodatkom vode (slika 14.).



Slika 14. Brušenje stola s epoksidnom smolom

Nakon mokroga brušenja uočena je greška, zbog dodavanja vode na površinu drva mali broj vlakana drva se ispravio te je brušeno drugi put ali ovoga puta granulacijom brusnoga papira od 400 grita bez dodatka vode.

Po završetku brušenja pamučnom krpom prebrisana je i očišćena površina od prašine te je dodano Belinka food contact ulje (slika 15.) kao zaštitni premaz koji je ujedno dodatno istaknuo teksturu drva crnoga oraha. Nakon ulja površina je dodatno zaštićena voskom.



Slika 15. Belinka food contact oil

(Izvor: <https://www.bacelic.hr/Proizvod/belinka-ulje-za-drvo-05-l-za-kontakt-sa-hranom/79703> ) (Pristupljeno: 12.09.2024.)

Ovo ulje korišteno je zbog svojega sastava na biljnoj bazi bez štetnih tvari koje hrana može upiti i postati otrovna. Belinka Oil Food Contact je bezbojna bio impregnacija koja je izrađena od biljnih i mineralnih ulja, s dodatkom aromatskih ulja. Koristi se za zaštitu masiva i furniranih ploča čija je namjena za unutrašnje prostore. Koristi se za drvene površine koje dolaze u kontakt s hranom (stolovi, daske za rezanje, kuhinjske pultove i ploče i pladnjeve). Konstrukcija ploče stola je završena (slika 16.), obrušena je i zaštićena zaštitnim sredstvom te je spremna za daljnje spajanje nožišta s pločom stola.



Slika 16. Gotova ploča stola

Kvadratne čelične cijevi dužine 2000 mm izrezane su u 6 komada za dvije konstrukcije nožišta. Gornja i donja cijev dužine su 600 mm te dužine i širine od 25 mm, dijagonalna cijev koja služi za spajanje gornje i donje cijevi dužine je 780 mm te dužine i širine od 25 mm. Nakon rezanja cijevi su zavarene ručnim elektrolučnim postupkom zavarivanja. Ručno elektrolučno zavarivanje je postupak spajanja dva ista materijala s dodatnim materijalom što je u ovom slučaju elektrodama s postupkom taljenja gdje elektroda izgaranjem tali i povezuje dva komada čeličnih cijevi. Čelične cijevi povezane su u oblik slova Z. Čelična ploča debljine 2 mm zavarena je na gornje cijevi te služi za povezivanje nožišta i ploče stola s vijcima. Konstrukcija nožišta prebojana je u crnu boju kako bi savršeno odgovarala boji epoksidne smole.

Nakon spajanja čeličnih cijevi u komade nožišta na ploči stola izbušeno je 16 provrta promjera 8 mm te su u provrte dodani navoji za vijke. Nožište je povezano za ploču stola pomoću 16 vijaka dimenzija M10x20 mm

Tablica 1. popisuje sve materijale korištene za konstruiranje ploče stola s epoksidnom smolom, konstrukciju kalupa, konstrukciju nožišta i zaštitne premaze kojima je ploča stola zaštićena.



Tablica 1. Prikaz materijala, njihovih dimenzija, količine i cijene u konstrukciji stola s epoksidnom smolom

| Redni broj       | Materijal                    | Dimenzije   |             |               |             | Količina (kom) | Cijena (€) |
|------------------|------------------------------|-------------|-------------|---------------|-------------|----------------|------------|
|                  |                              | Dužina (mm) | Širina (mm) | Debljina (mm) | Volumen (l) |                |            |
| 1.               | Piljenice oraha              | 1200        | 400         | 30            |             | 2              | 70         |
| 2.               | Epoksidna smola              |             |             |               | 1           | 2              | 60         |
| 3.               | Učvršćivač                   |             |             |               | 1           | 2              | 60         |
| 4.               | Ploča iverica                | 1000        | 300         | 18            |             | 4              | 42,20      |
| 5.               | Kvadratna čelična cijev      | 2000        | 25          | 1,5           |             | 2              | 27,90      |
| 6.               | Pigment smole crni           |             |             |               | 0,015       | 1              | 5          |
| 7.               | Belinka ulje                 |             |             |               | 0,5         | 1              | 11,6       |
| 8.               | Bondex pčelinj vosak za drvo |             |             |               | 0,5         | 1              | 23,44      |
| 9.               | Vijci                        | M6x20       |             |               |             | 16             | 20,8       |
| Ukupno: 320,94 € |                              |             |             |               |             |                |            |

## 5. DISKUSIJA

Stol kao nositelj skupine namještaja za rad i blagovanje kroz povijest mijenjao je svoje izgleda i namjene upravo zbog drugačijih potreba njegovih korisnika kroji su ga kroz povijest mijenjali zbog različitih stilova i kultura, te razlike između domova bogatih i siromašnih. Stolovi izrađeni od drva i epoksidne smole postaju sve popularniji u drvnoj industriji upravo zbog kontrasta boja različitih vrsta drva i pigmentata koje odajemo u smolu. Epoksidna smola kao materijal široke primjene koristi se i za konstruiranje drugih stvari kao što su isto tako popularni podovi od epoksidne smole koji imaju savršena svojstva (dobri izolatori, velika čvrstoća, laki za održavanje, bez zazora...). Namještaj koji se prije nekoliko desetljeća činio nemoguć konačno dolazi u realnost. Iako se ovakvi stolovi ali i namještaj koji nalazimo u kuhinjama i kupaonicama počeo izrađivati tek u zadnjih desetak godina danas se već izrađuju unikatna djela. Kod izrade stolova najvažnija nam je da je drvo dobro osušeno i da je smola povezana u pravilnim omjerima smole i učvršćivača. Uz odgovarajuće alate, strojeve, tehniku i znanje stol koji se čini kao vrlo zahtjevan komad namještaja za konstruiranje zapravo je vrlo lak. Sama priprema prije konstruiranja koja uključuje ortogonalnu projekciju i detalje, tablicu materijala i pripremu radnoga prostora za konstruiranje uveliko olakšava sam proces konstruiranja. S epoksidnom smolom mogu se kombinirati različite vrste drva kao što su orah, hrast, trešnja, cedar i maslina od kojih stolovi mogu izgledati kao umjetnička djela u pravilno odabranu boju te tehniku konstruiranja. Greške koje nisu pogodne u drvnoj industriji i industriji namještaja kod ovakvih stolova izuzetno su pogodne zbog svoje nepravilnost i nesavršenosti. U doticaju s hranom zaštitna sredstva koja nisu na bazi prirodnih materijala površinu stola mogu dovesti različite kemijske spojeve koji se ne smiju miješati s hranom te ju mogu otrovati. Krivo dizajnirana ortogonalna projekcija krajnju konstrukciju stola može dovesti daleko od zamišljenih boja, dimenzija i čvrstoće spojeva.

## 6. ZAKLJUČAK

Ako drvo nije dobro osušeno može doći do izvijanja i uvijanja uslijed bubrenja i utezanja. Ukoliko se na piljenici ne ukloni kora i trulež, može doći do pojave insekata i propadanja drva uslijed pojave truleži te do nedovoljno dobrog spoja s epoksidnom smolom. Nedovoljno dobro promiješana smola dovodi do pojave mjehurića koji smanjuju čvrstoću smole i smanjuju estetska svojstva. Epoksidna smola pripravljena u krivome omjeru dovodi do neujednačene raspodjele smole i učvršćivača te dolazi do pucanja smole. Nedovoljno obrušena ploča stola dovodi do hrapavosti površine.

Ako kalup nije izrađen pod pravim kutovima dimenzije stola mogu odstupati od zadanih mjera. te ukoliko nije pravilno zaštićen dolazi do curenja smole iz kalupa.

Ako piljenice nisu stegnute o donju plohu kalupa smola se podlijeva pod piljenice, te ju je zahtjevno ukloniti. Mokrim brušenjem s dodatkom vode dolazi do izvijanja vlaknaca na površinu drva. Nedovoljan broj vijaka koji povezuju nožište s pločom stola dovodi do nedovoljne čvrstoće i stabilnosti stola.

Zaštitno sredstvo koje nije pažljivo birano može dovesti do krive promjene boje drva.

## 7. LITETURA

- 1.Mihulja, G, 2021. : predavanje Masivno drvo-svojstva s kolegija proizvodnja namještaja 1, Sveučilište u Zagrebu Fakultet šumarstva i drvne tehnologije.
- 2.Sinković, T. 2018. : Predavanje gustoća drva s kolegija fizikalna svojstva drva, Sveučilište u Zagrebu, Fakultet šumarstva i drvne tehnologije.
- 3.Tkalec, S., 1985: Konstrukcije namještaja – monografija, Sveučilište u Zagrebu Fakultet šumarstva i drvne tehnologije.
- 4.Tkalec, S., Prekrat, S., 2000: Konstrukcije proizvoda od drva 1 - Osnove drvnih konstrukcija, Sveučilište u Zagrebu Šumarski fakultet.
- 5.Vlaović, Z. Konstruiranje proizvoda od drva. Interna predavanja, Sveučilište u Zagrebu, Fakultet šumarstva i drvne tehnologije.
- 6.Župčić, I. Konstruiranje proizvoda od drva. Interna predavanja, Sveučilište u Zagrebu, Fakultet šumarstva i drvne tehnologije.
- 7.Antique Tables: Styles, History, and Value,2024. (<https://www.paolomoschino.com/antique-tables-styles-history-and-value/>)
- 8.Generalić, Eni. "Epoksi smola." *Englesko-hrvatski kemijski rječnik & glosar*. 29 June 2022. (<https://glossary.periodni.com/rjecnik.php?hr=ePOXY+SMOLA>)
- 9.OnWooden.com (<https://onwooden.com/pages/contact>)
- 10.Petrie, E, 2006,:Epoxy Adhesive Formulations, 30 stranica ([https://www.researchgate.net/profile/Mina-KarimiAvargani/post/How\\_can\\_you\\_calculate\\_curing\\_phr\\_in\\_epoxy\\_resin/attachment/5def9af4cfe4a777d4f943fb/AS%3A834550947131394%401575983859910/download/Epoxy\\_Adhesive\\_Formulations-Edward\\_M.\\_Pe.pdf](https://www.researchgate.net/profile/Mina-KarimiAvargani/post/How_can_you_calculate_curing_phr_in_epoxy_resin/attachment/5def9af4cfe4a777d4f943fb/AS%3A834550947131394%401575983859910/download/Epoxy_Adhesive_Formulations-Edward_M._Pe.pdf))
- 11.Radin.hr, 2024. (<https://www.radin.hr/hr/kemikalije/specijalne-kemikalije/epoksidne-smole>)
- 12.The History of Dining Room Tables, 2024. (<https://www.laurelcrown.com/the-history-of-dining-room-tables> )

## **8. POPIS OZNAKA**

kg/m<sup>3</sup> – kilogram po metru kubnom

€/m<sup>3</sup> – eura po metru kubnom

-O- - eterska veza

Mm - milimetar

L - litra

€ - euro

## **9. POPIS SLIKA**

Slika 1. Stolovi za vrijeme srednjega vijeka

Slika 2. Stol s maslinom i crno pigmentiranom epoksidnom smolom

Slika 3. Kemijska formula i spajanje molekula epoksidne smole i učvršćivača

Slika 4. Izlivanje epoksidne smole

Slika 5. Ortogonalna projekcija stola s epoksidnom smolom

Slika 6. Dijelovi kalupa za izradu stola

Slika 7. Složeni kalup za stol

Slika 8. Pravi kut kalupa

Slika 9. Silikon za zatvaranje rubova kalupa

Slika 10. Drvo oraha u kalupu

Slika 11. Stezanje dasaka u pod kalupa

Slika 12. Izlivanje epoksidne smole u kalup

Slika 13. Popravljanje rubova s epoksidnom smolom

Slika 14. Brušenje stola s epoksidnom smolom

Slika 15. Belinka food contact oil

Slika 16. Gotova ploča stola