

Istraživanje izvlačne čvrstoće T-sastava kod plošnog sastavljanja korpusnog namještaja

Grgić, Martino

Master's thesis / Diplomski rad

2016

Degree Grantor / Ustanova koja je dodijelila akademski / stručni stupanj: **University of Zagreb, Faculty of Forestry / Sveučilište u Zagrebu, Šumarski fakultet**

Permanent link / Trajna poveznica: <https://um.nsk.hr/um:nbn:hr:108:311871>

Rights / Prava: [In copyright](#)/[Zaštićeno autorskim pravom.](#)

Download date / Datum preuzimanja: **2025-01-08**



Repository / Repozitorij:

[University of Zagreb Faculty of Forestry and Wood Technology](#)



ŠUMARSKI FAKULTET SVEUČILIŠTA U ZAGREBU

DRVNOTEHNOLOŠKI ODSJEK

SVEUČILIŠNI DIPLOMSKI STUDIJ

OBLIKOVANJE PROIZVODA OD DRVA

MARTINO GRGIĆ

**ISTRAŽIVANJE IZVLAČNE ČVRSTOĆE T-SASTAVA KOD
PLOŠNOG SASTAVLJANJA KORPUSNOG NAMJEŠTAJA**

DIPLOMSKI RAD

Zagreb, 2016.

ŠUMARSKI FAKULTET SVEUČILIŠTA U ZAGREBU

DRVNOTEHNOLOŠKI ODSJEK

**ISTRAŽIVANJE IZVLAČNE ČVRSTOĆE T-SASTAVA KOD
PLOŠNOG SASTAVLJANJA KORPUSNOG NAMJEŠTAJA**

DIPLOMSKI RAD

Diplomski studij: Oblikovanje proizvoda od drva

Predmet: Konstrukcije proizvoda od drva III

Ispitno povjerenstvo: 1. Doc. dr. sc. Ivica Župčić

2. Prof. dr. sc. Ivica Grbac

3. Doc. dr. sc. Zoran Vlaović

Student: Martino Grgić

JMBAG: 0068212825

Broj indeksa: 603/14

Datum odobrenja teme: 22.03.2016.

Datum predaje rada: 08.08.2016.

Datum obrane rada: 09.09.2016.

Zagreb, kolovoz, 2016.

DOKUMENTACIJSKA KARTICA

Naslov	Istraživanje izvlačne čvrstoće T-sastava kod plošnog sastavljanja korpusnog namještaja
Autor	Martino Grgić
Adresa autora	Cetinska 25, 21311 Stobreč
Mjesto izrade	Šumarski fakultet Sveučilišta u Zagrebu
Vrsta objave	Diplomski rad
Mentor	Doc. dr. sc. Ivica Župčić
Izradu rada pomagao	Ivan Žulj dipl. ing. drvne tehnologije
Godina objave	2016.
Obujam	75 stranica, 24 tablice, 71 slika, 11 navoda literature
Ključne riječi	Elementi za spajanje od drva, elementi za spajanje od plastike, izvlačna sila, pomak, kutno trokrako sastavljanje
Sažetak	<p>U ovom radu istražen je utjecaj sastavnog elementa na izvlačnu čvrstoću konstrukcijskih sastava koji se koriste kod korpusnog namještaja. Za istraživanje izrađeni su uzorci od ploča iverice i srednje teške vlaknatice koji se sastoje od dva dijela. Dimenzije plošnog elementa su $120 \times 65 \times 18$ mm, a dimenzije čeonog $120 \times 80 \times 18$ mm, elementi su spojeni kutno-plošnim T-sastavom. Za istraživanje je korišteno šest vrsta sastavnih elemenata: moždanici, "Lamello" i "Lamelica" umetci te vezni elementi "Tenso P-14", "Clamex P-14" i "Divario P-18".</p> <p>Dobiveni rezultati istraživanja statistički su obrađeni te služe kao pokazatelj koji je od sastavnih elemenata optimalan pri spajanju korpusnog namještaja.</p>

KEYWORD DOCUMENTATION

Title	Research on tensile strength T-joints in angled blade assembly of the corpus furniture
Author	Martino Grgić
Address autora	Cetinska 25, 21311 Stobreč
Source	University of Zagreb, Faculty of Forestry
Publication type	Bachelor's (B.Sc.) thesis
Mentor	Assistant Professor Ivica Župčić, PhD
Immediate leader	Ivan Žulj, BSc. ing. Wood Technology
Publication year	2016.
Volume	75 pages, 24 tables, 71 figures, 11 allegations of literature
Keywords	Corner joints, middle joints, dowels, wood biscuits, plastic biscuits, tensile strength
Abstract	<p>In this study, it has been searched the influence of the connecting element on tensile strength of the structural composition used in corpus furniture. For study the samples are made of particleboard and medium density fiberboard consisting of two parts. Dimensions plate element are 120 × 65 × 18 mm, and the dimensions of front 120 × 80 × 18 mm, the elements are connected with T-shaped middle joints. For research was used six types of fasteners such as dowels, elliptical Lamello and Lamelica inserts and connectors "Tenso P-14", "Clamex P-14" and "Divario P-18".</p> <p>Research results were statistically analyzed and serve as an indicator of connection elements optimal for connecting corpus furniture.</p>

SADRŽAJ

PREDGOVOR	V
1. UVOD	1
1.2. CILJ RADA	2
2. DOSADAŠNJA ISTRAŽIVANJA	3
2.1. ISTRAŽIVANJE ČVRSTOĆE SPOJEVA SASTAVLJENIH ELIPTIČNIM UMETKOM	4
2.2. ISTRAŽIVANJE MEHANIČKIH PERFORMANSI KOD PRIJENOSNIH SPOJNIH ELEMENATA KOJI SE KORISTE KOD KUTNIH SPOJEVA NAMJEŠTAJA	7
2.3. ČVRSTOĆA NA SAVIJANJE I KRUTOST KUTNIH SPOJEVA KOD OPLEMENJENIH PLOČA IVERICA DEBLJINE 25 MM	10
2.4. ISTRAŽIVANJE ČVRSTOĆE KUTNIH L-SPOJEVA	13
2.5. ISTRAŽIVANJE KUTNIH SASTAVA KOD KORPUSNOG NAMJEŠTAJA	16
3. MATERIJALI I METODE ISTRAŽIVANJA	20
3.1. PLOČE OD USITNJENOG DRVA	20
3.1.1. PLOČA VLAKNATICA	20
3.1.2. PLOČE IVERICE	22
3.2. ELEMENTI ZA SPAJANJE I POVEZIVANJE OD DRVA I PLASTIKE	24
3.2.1. MOŽDANICI	24
3.2.2. "LAMELLO" I "LAMELICA" UMETAK	25
3.2.3. ELEMENT ZA SPAJANJE "Tenso p-14"	26
3.2.4. ELEMENT ZA SPAJANJE "Clamex P-14"	27
3.2.5. ELEMENT ZA SPAJANJE "Divario P-18"	28
3.3. KUTNO SASTAVLJANJE	29
3.4. METODE IZRADE UZORKA	31
3.5. UTVRĐIVANJE SADRŽAJA VODE I GUSTOĆE UZORKA	36
3.6. MJERNI UREĐAJ ZA ISPITIVANJE	38
3.7. METODE ISTRAŽIVANJA	39
3.7.1. IZVLAČNA ČVRSTOĆA KOD KUTNO-PLOŠNOG SASTAVLJANJA POMOĆU MOŽDANIKA	40
3.7.2. IZVLAČNA ČVRSTOĆA KOD KUTNO-PLOŠNOG SASTAVLJANJA POMOĆU "LAMELLO" UMETKA	42
3.7.3. IZVLAČNA ČVRSTOĆA KOD KUTNO-PLOŠNOG SASTAVLJANJA POMOĆU VEZNIKA "TENSO P-14"	44
3.7.4. IZVLAČNA ČVRSTOĆA KOD KUTNO-PLOŠNOG SASTAVLJANJA POMOĆU VEZNIKA "CLAMEX P-14"	46
3.7.5. IZVLAČNA ČVRSTOĆA KOD KUTNO-PLOŠNOG SASTAVLJANJA POMOĆU VEZNIKA "DIVARIO P-18"	48
4. REZULTATI ISPITIVANJA	50
5. ZAKLJUČAK	61
PRILOZI	63
POPIS SLIKA	68
POPIS TABLICA	72
LITERATURA	74

PREDGOVOR

Tijekom studiranja drvne tehnologije na Šumarskom fakultetu u Zagrebu stekao sam mnoge vještine i znanja vezana za struku. S obzirom na to da je drvna tehnologija širok pojam i obuhvaća nekoliko grana zanimanja najveći interes sam razvio za konstruiranje proizvoda od drva.

Kroz ovaj rad ispitana je izvlačna čvrstoća kod kutno-plošnih spojeva spojenih sa šest različitih vrsta sastavnih elemenata. Cilj rada je usporediti dobivene rezultate te predstaviti sastavni element koji je optimalan za izradu kutnih spojeva.

Ovom prilikom želim se zahvaliti doc. dr. sc. Ivici Župčiću za mentorstvo i za sve stručne savjete te stručnom suradniku na području ispitivanja kvalitete namještaja Ivanu Žulju dipl. ing. drvne tehnologije na pomoći koja mi je pružena pri izradi ovog rada, Zavodu za namještaj i drvne proizvode za ustupanje opreme pri izradi uzoraka te prof. dr. sc. Hrvoju Turkulinu, voditelju Laboratorija za drvo u graditeljstvu u kojemu su provedena ispitivanja.

Zahvaljujem se tvrtki Iverpan iz Zagreba na posudbi glodalice "Zeta P2" (Lamello AG, Švicarska) te doniranom materijalu i uzorcima, a posebno predstavniku tvrtke Mariju Nikolaševiću na prezentaciji dijela proizvodnog asortimana tvrtke Lamello koji je korišten pri izradi ovog rada.

Veliko hvala mojoj obitelji na neizmjerljivoj podršci koju su mi pružali tijekom cijelog studiranja također mojoj zaručnici Petri i svim prijateljima koji su svojom podrškom obogatili moj studentski život i mene kao osobu.

Martino Grgić
u Zagrebu, kolovoza 2016.

1. UVOD

Drvo je prirodni, razgradivi materijal, apsolutno prihvatljiv je s ekološkog stajališta i kao takav nudi mogućnost širokog izbora primjene. Od samih početaka postojanja čovjeka, drvo je jedan od osnovnih materijala koji se koristi u svakodnevnom životu te je gotovo nemoguće zamisliti život bez ovog plemenitog materijala.

Ako promotrimo okolinu u kojoj se krećemo možemo primijetiti da su drvo i drvni materijali neizostavni gradbeni element u građevinskim konstrukcijama, izradi prozora, vrata, podnih i zidnih obloga, svih vrsta namještaja, kod izrade glazbala, igračaka, pribora za jelo, a koristi se i kao biorazgradivi izvor energije u industriji i stambenim prostorima.

Zbog prevelike potražnje tržišta za masivnim drvom stvorila se svijest o ograničenim šumskim resursima koji ne mogu pratiti zahtjeve tržišta. Kako bi se ublažio deficit drvene sirovine, sredinom dvadesetog stoljeća počinju se proizvoditi ploče od usitnjenog drva. Najprepoznatljiviji predstavnici ploča od usitnjenog drva su vlaknatice i iverice. One su danas najrasprostranjeniji materijal u proizvodnji namještaja te su upravo iz tog razloga za ovo istraživanje upotrijebljene ploče troslojne iverice oplemenjene melaminskom folijom (ITo - 18) i neoplemenjene ploče srednje teške vlaknatice (MDF - 18).

Korpusni namještaj nužan je dio prostora u kojem čovjek svakodnevno boravi. Pod korpusni namještaj ubrajaju se ormari, ugradbeni ormari, vitrine, komode, poličari, kuhinjski elementi, itd. Pred ovaj namještaj postavljaju se različiti zahtjevi kvalitete. Važan činitelj koji utječe na kvalitetu je vrsta materijala i čvrstoća konstrukcijskih sastava i spojeva.

Kod ovog tipa namještaja primjenjuju se kutno-plošni T- i L-spojevi koji se povezuju raznim sastavnim elementima. U ovome radu ispitana je izvlačna čvrstoća kutno-plošnih T-sastava korpusnog namještaja povezanih sa šest različitih vrsta spojnih i veznih elemenata koji se mogu nalaziti u spojevima međustranica, međuokvirnica ili međupodova, međusklopova te raznim pregradama.

Sastavni elementi koji su upotrebljeni za ovo ispitivanje su moždanici, "Lamello" (Lamello AG, Švicarska) i "Lameica" (Profiles, Slovenija) umetci, te veznici "Tenso P-14", "Clamex P-14" i "Divario P-18" (Lamello AG, Švicarska).

1.2. CILJ RADA

Cilj rada je analizirati prednosti i nedostatke kod sastavnih elemenata (moždanika, umetaka "Lamello" i "Lamelica" te veznika "Tenso P-14", "Clamex P-14" i "Divario P-18") pri ispitivanju izvlačne čvrstoće konstrukcijskih spojeva kod kutno-plošnog sastavljanja uzoraka izrađenih od oplemenjene troslojne iverice (ITo - 18) i neoplemenjene srednje teške vlaknatice (MDF - 18).

Ispitana je:

- Izvlačna čvrstoća kod kutno-plošnog sastavljanja pomoću moždanika;
- Izvlačna čvrstoća kod kutno-plošnog sastavljanja pomoću "Lamello" umetka;
- Izvlačna čvrstoća kod kutno-plošnog sastavljanja pomoću "Lamelica" umetka;
- Izvlačna čvrstoća kod kutno-plošnog sastavljanja pomoću veznika "Tenso P-14";
- Izvlačna čvrstoća kod kutno-plošnog sastavljanja pomoću veznika "Clamex P-14";
- Izvlačna čvrstoća kod kutno-plošnog sastavljanja pomoću veznika "Divario P-18".

2. DOSADAŠNJA ISTRAŽIVANJA

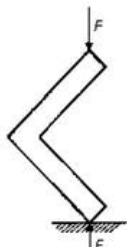
Za sastavljanje relativno velikih dijelova i sklopova od ploča, kao što su višedijelni garderobni ili kombinirani ormari, industrija pratećih pomoćnih materijala tj. veznih elemenata od metala i plastike proizvodi širok asortiman tih proizvoda.

Za izbor kutnog sastava najvažnija je njegova čvrstoća. Međusobno uspoređivanje čvrstoće određenih kutnih sastava bit će najobjektivnije na osnovi rezultata ispitanih uzoraka izrađenih od različitih osnovnih materijala.

Uspoređivanje različitih sastava na uzorcima iz jednovrsnog osnovnog materijala, može se obavljati jedino uz pretpostavku određenih konstantnih dimenzija vezova ili spojeva, jer i manje izmjene u dimenzioniranju spojeva mogu znatno utjecati na promjene čvrstoće.

Istraživanja G. Mettea i J. Schmalenberga pokazuju da čvrstoća istovrsnog sastava na različitim pločastim materijalima može znatno odstupati. Takva odstupanja su još veća kad se radi o različitim konstrukcijskim sastavima na istovrsnom materijalu. Rezultati su izneseni u tablici 1. (Tkalec i Prekrat, 2000.)¹

Tablica 1. Odstupanja prosječnih sila lomova kod spojeva različitih pločastih materijala (Tkalec i Prekrat, 2000.)²

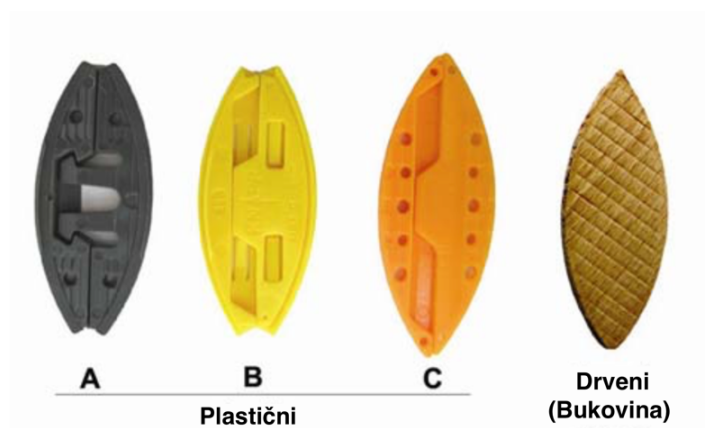
	KOSI SLJUB OD 45° S UTOROM U PEROM OD FURNIRSKE PLOČE	KOSI SLJUB S UGAONIM UMETNUTIM PEROM	RAVNI SLJUB S MOŽDANICIMA ø 8 mm	KOSI SLJUB S UGAONIM MOŽDANICIMA PVC ø 8	RAVNI SLJUB S LAMELLO UMETKOM 20 mm	KOSI SLJUB OD 45° S LAMELLO UMETKOM od 20 mm
	PROSJEČNA SILA LOMA F_L (N)					
VRSTA PLOČE Debljina=19mm						
Troslojna iverica (IT) V20, DIN 68763 RAL	100,8	95,7	34,3	71,7	30	99,2
Stolarska ploča (SP)	103,5	228	58,9	145,7	41,9	141,1
Iverica oplemenjena melaminskom folijom KF3 po DIN u 68765	111,2	135	48,5	99	45,7	104,5
Peteroslojna iverica	102,7	90,9	44,8	75,7	24,7	62,7

¹ Tkalec, S., Prekrat, S. 2000: Konstrukcije proizvoda od drva I, Znanje, Šumarski fakultet Sveučilišta u Zagrebu, 248.

² Tkalec, S., Prekrat, S. 2000: Konstrukcije proizvoda od drva I, Znanje, Šumarski fakultet Sveučilišta u Zagrebu, 248.

2.1. ISTRAŽIVANJE ČVRSTOĆE SPOJEVA SASTAVLJENIH ELIPTIČNIM UMETKOM

Ovim istraživanjem ispitana je izvlačna i tlačna čvrstoća kutno-plošnih T-i L-sastava spojenih plastičnim i drvenim eliptičnim umetcima. Uzorci su izrađeni od ploče iverice i srednje teške vlaknatice. (Vassiliou i Barboutis, 2008.)



Slika 1. Uzorci korišteni u istraživanju (Vassiliou i Barboutis, 2008.)³

Dimenzije eliptičnih umetaka koji se koriste u ovom istraživanju prikazani su u tablici 2.

U ovom istraživanju koristio se jedan tip drvenih eliptičnih umetaka oznake 20, od nedrvenih eliptičnih umetaka korištena su tri plastična eliptična umetka koje proizvodi Knapp:

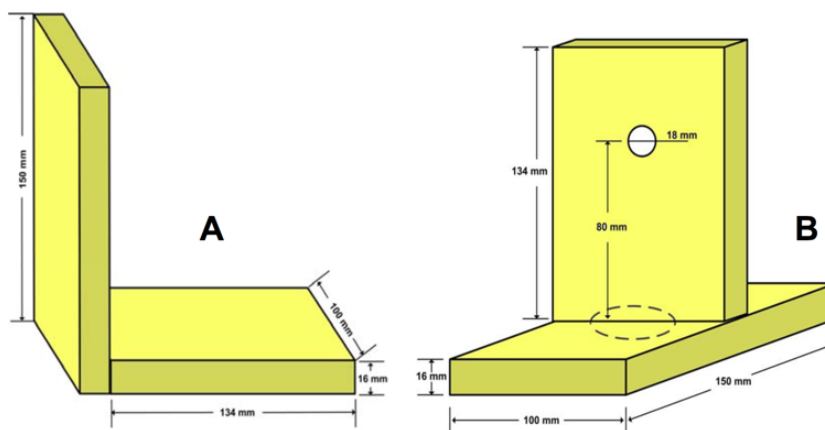
- umetak FAST (u daljnjem tekstu A plastičan),
- umetak SUNNY (u daljnjem tekstu B plastičan),
- umetak CHAMP (u daljnjem tekstu C plastičan).

Prema preporuci proizvođača plastični umetci A i B koriste se kao trajni spojni elementi dok se umetak C koristi kao demontažni spojni element.

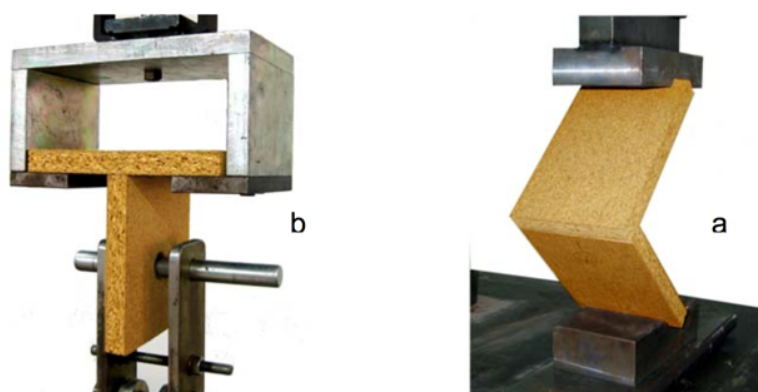
Tablica 2. Dimenzije uzoraka koji se koriste u istraživanju (Vassiliou i Barboutis, 2008.)

Tip umetka	Širina (mm)	Dužina (mm)	Debljina (mm)
A plastični	25	56	4
B plastični	25	55,7	3,9
C plastični	26	67	3,8
Drveni	24	60	3,8

³ Vassiliou V., Barboutis, I. 2008: Strenth of furniture joints constructed with biscuits, Laboratory of Wood Products Technology, Faculty of Forestry and Natural Environment, Aristotle University of Thessaloniki



Slika 2. Uzorci i njihove dimenzije (Vassiliou i Barboutis, 2008.)



Slika 3. Uzorci na kojima je ispitana a) čvrstoća na tlak, b) čvrstoća na vlak (Vassiliou i Barboutis, 2008.)

Tablica 3. Rezultati izvlačne i tlačne čvrstoće kutno-plošnih sustava spojenih eliptičnim umetkom (Vassiliou i Barboutis, 2008.)⁴

Tip lamelo umetka	Tip sastava									
	Nelijepljeni uzorci		Lijepljeni rubovi				Lijepljeni utori			
			PVAc		PU		PVAc		PU	
T spoj	L spoj	T spoj	L spoj	T spoj	L spoj	T spoj	L spoj	T spoj	L spoj	
Iverica										
A plastični	63,4 (5,1)*	1,14 (0,08)*	1156,7 (66,3)	10,68 (0,14)	1177,6 (102)	11,64 (0,47)	425,4(53,8)	2,28 (0,19)	531,4 (20,0)	3,77 (0,19)
B plastični	292,0 (37,1)	2,17 (0,14)	1074,3 (101,3)	10,11 (0,13)	1131,7 (127,9)	11,58 (0,20)	325,8 (43,5)	1,93 (0,28)	610,3 (40,6)	4,48 (0,26)
C plastični							543,1 (21,0)	4,31 (0,28)	815,5 (28,6)	4,89 (0,42)
Drveni							1098,7 (147,2)	9,80 (0,86)	1271,7 (52,6)	17,70 (1,40)
Srednje teška vlaknatica										
A plastični	100,5 (4,3)	1,34 (0,09)	1963,9 (109,7)	12,99 (0,29)	1665,7 (41,2)	12,94 (0,22)	426,5 (51,7)	6,30 (0,30)	904,1 (105,4)	8,21 (0,17)
B plastični	298,4 (19,5)	2,32 (0,11)	1846,2 (122,9)	12,13 (0,19)	1657,6 (43,4)	12,82 (0,37)	3741 (43,2)	3,53 (0,53)	648,3 (64,3)	5,93 (0,27)
C plastični							679,9 (29,4)	5,64 (0,25)	830,1 (43,4)	6,59 (0,28)
Drveni							1033,7 (144,4)	12,96 (0,70)	1912,5 (43,2)	19,33 (0,50)

⁴ Vassiliou V., Barboutis, I. 2008: Strenth of furniture joints constructed with biscuits, Laboratory of Wood Products Technology, Faculty of Forestry and Natural Environment, Aristotle University of Thessaloniki

Rezultati su pokazali da uzorci izrađeni od MDF ploča, lijepljeni ili nelijepljeni kutno-plošni L- i T-sastavi imaju veću izvlačnu i tlačnu čvrstoću od istih uzoraka izrađenih od ploče iverice.

Izvlačna i tlačna čvrstoća kutno-plošnih L- i T-sastava lijepljenih poliuretanskim ljepilom (Knapp PU +) veća je od uzoraka lijepljenih PVAc ljepilom

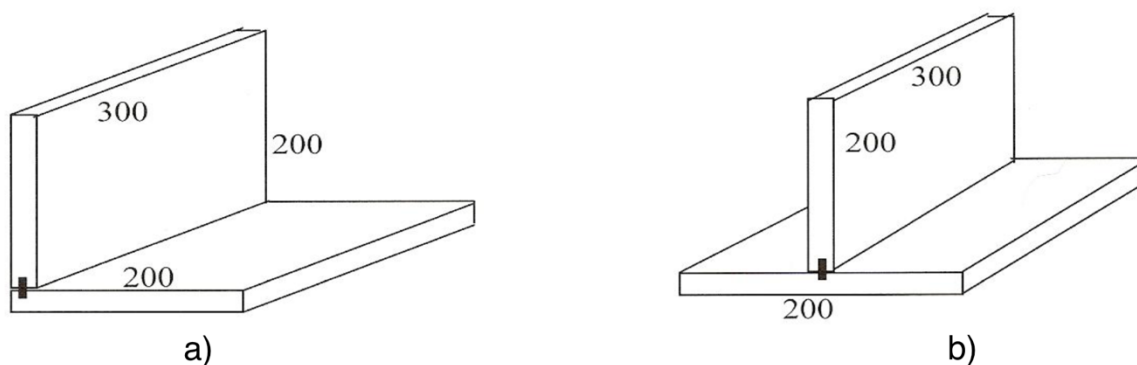
Čvrstoća sastava dolazi od lijepljenog ruba spojenih ploča, a ne od lijepljenih eliptičnih umetaka. Čvrstoća trajnih ne demontažnih spojeva izvedenih s plastičnim eliptičnim umetkom je veća od čvrstoće spojenih ploča.

Oba kutno-plošna sastava izvedena s lijepljenim drvenim eliptičnim umetkom rezultirali su većom čvrstoćom spoja od sličnih spojeva izvedenih plastičnim eliptičnim umetcima.

Nelijepljeni sastavi izvedeni s plastičnim eliptičnim umetkom imaju manju čvrstoću. B plastični umetak osigurava znatno veću čvrstoću od A plastičnog umetka. (Vassiliou i Barboutis, 2008.)

2.2. ISTRAŽIVANJE MEHANIČKIH PERFORMANSI KOD PRIJENOSNIH SPOJNIH ELEMENATA KOJI SE KORISTE KOD KUTNIH SPOJEVA NAMJEŠTAJA

U ovom istraživanju ispitana je čvrstoća kutno-plošnih L- i T-sastava kod ploča iverica, i vlaknaticama povezanim spojnih elemenata. Deset uzoraka je pripremljeno za svaku vrstu materijala, vrstu opterećenja i vrstu spojnog elementa. Kod 300 uzoraka ispitana je čvrstoća na savijanje te dijagonalno izvlačna i dijagonalna čvrstoća na tlak. (Kureli i Altinok, 2011.)



Slika 4. Uzorci sastavljeni kutno-plošnim a) L- i b) T-spojem (Kureli i Altinok, 2011.)⁵

Ispitni uzorci se sastoje iz dva elementa A i B slika 5. i slika 6. Uzorci su izrađeni od ploča iverice i vlaknatice.

Uzorci ploča iverice sastoje su od tri izvedbe:

- Iverica neoplemenjena;
- Iverica oplemenjena sintetskom folijom;
- Iverica oplemenjena bukovim furnirom debljine 0,5 mm.

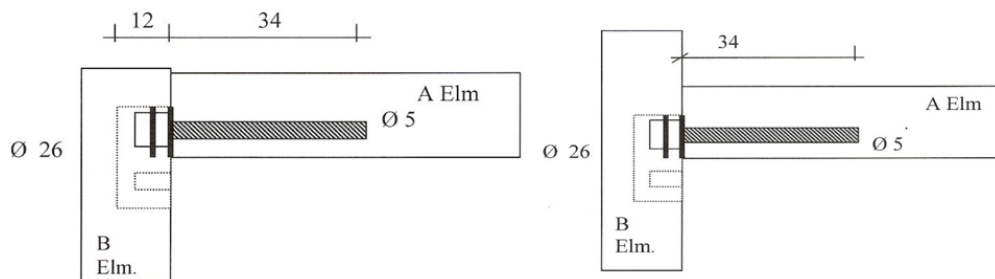
Uzorci ploča srednje teške vlaknatice sastoje su od dvije izvedbe:

- Srednje teška vlaknatice neoplemenjena;
- Srednje teška vlaknatice oplemenjena sintetskom folijom.

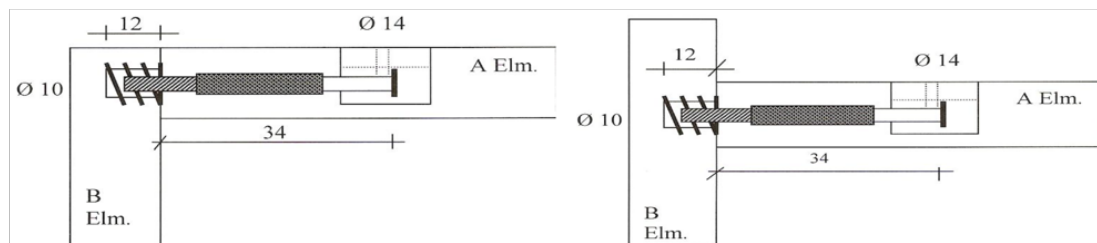
Kao spojni elementi korišten je sustav "Minifix" (Häfele, Njemačka) u dvije izvedbe:

- Plastični "Minifix";
- Metalni "Minifix".

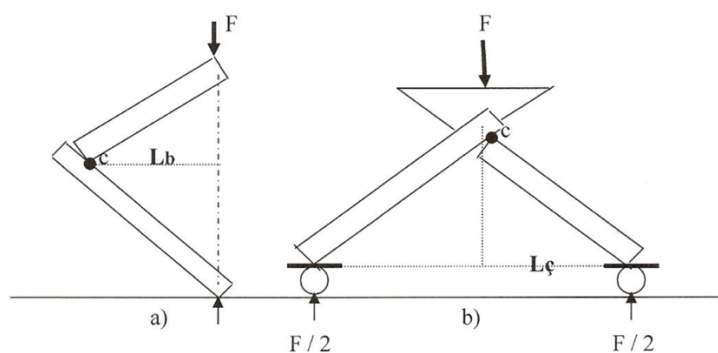
⁵ Kureli, K., Altinok, M. 2011: Determination of mechanical performances of the portable fasteners used on case furniture joints, Department of Industrial Engineering for Wood Wood Products, Faculty of Technology, Gazi University, Turkey



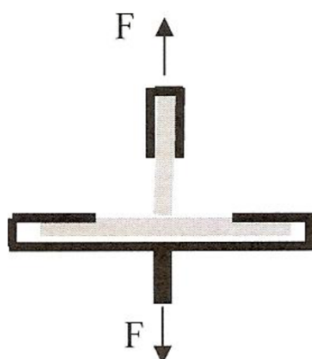
Slika 5. Kutno-plošni L- i T-sastavi povezani plastičnim spojnim elementom "Minifix" (Kureli i Altinok, 2011.)



Slika 6. Kutno-plošni L- i T-sastavi povezani metalnim spojnim elementom "Minifix" (Kureli i Altinok, 2011.)



Slika 7. Ispitivanje čvrstoće na dijagonalna opterećenja i tlačna opterećenja L-spojeva (Kureli i Altinok, 2011.)



Slika 8. Ispitivanje izvlačne čvrstoće T-spojeva (Kureli i Altinok, 2011.)⁶

⁶ Kureli, K., Altinok, M. 2011: Determination of mechanical performances of the portable fasteners used on case furniture joints, Department of Industrial Engineering for Wood Wood Products, Faculty of Technology, Gazi University, Turkey

Tablica 4. Prikaz rezultata ispitivanja (Kureli i Altinok, 2011.)⁷

Vrsta materijala	Vrijednosti	Čvrstoća na savijanje		Čvrstoća na tlak		Čvrstoća na vlak	
		Metalni "Minifix"	Plastični "Minifix"	Metalni "Minifix"	Plastični "Minifix"	Metalni "Minifix"	Plastični "Minifix"
Iverica	X	15.83	25.61	27.08	31.34	37.89	18.63
Vlaknatica	X	18.02	35.86	40.62	36.31	51.27	24.54
Iverica oplemenjena furnirom	X	13.85	27.43	31.59	29.79	37.37	19.95
Iverica oplemenjena folijom	X	17.20	29.59	31.59	54.31	35.98	17.04
Vlaknatica oplemenjena	X	23.89	46.56	34.06	54.62	56.84	21.91

Tablica 5. Prikaz prosječnih vrijednosti čvrstoće na savijanje, tlačne i izvlačne čvrstoće (Kureli i Altinok, 2011.)⁸

Materijal	Element za sastavljanje	Tip opterećenja		
		Čvrstoća na savijanje	Čvrstoća na tlak	Čvrstoća na vlak
Neoplemenjena iverica	Plastični "Minifix"	5,11	3,13	1,85
	Metalni "Minifix"	3,27	2,70	3,91
Vlaknatica	Plastični "Minifix"	7,16	3,62	2,44
	Metalni "Minifix"	3,43	3,97	5,03
Furnirana iverica	Plastični "Minifix"	5,48	2,97	1,19
	Metalni "Minifix"	2,69	2,98	3,74
Oplemenjena iverica	Plastični "Minifix"	5,91	5,42	1,69
	Metalni "Minifix"	3,43	3,15	3,61
Oplemenjena vlaknatica	Plastični "Minifix"	9,28	5,45	2,18
	Metalni "Minifix"	4,67	3,39	5,68

Dobiveni rezultati prikazani su u tablici 5. Najbolji rezultat pokazala je oplemenjena srednje teška vlaknatica povezana s metalnim i plastičnim "Minifix" spojnim elementom, ploče iverice s metalnim i plastičnim spojnim elementom postigli su lošije rezultate.

Na temelju dobivenih rezultata, može se zaključiti da vrsta materijala i vijka uvelike utječe na čvrstoću samog spoja, te prilikom izrade konstrukcijskog spoja treba paziti pri odabiru materijala i elemenata za spajanje (Kureli i Altinok, 2011.)

⁷ Kureli, K., Altinok, M. 2011: Determination of mechanical performances of the portable fasteners used on case furniture joints, Department of Industrial Engineering for Wood Wood Products, Faculty of Technology, Gazi University, Turkey

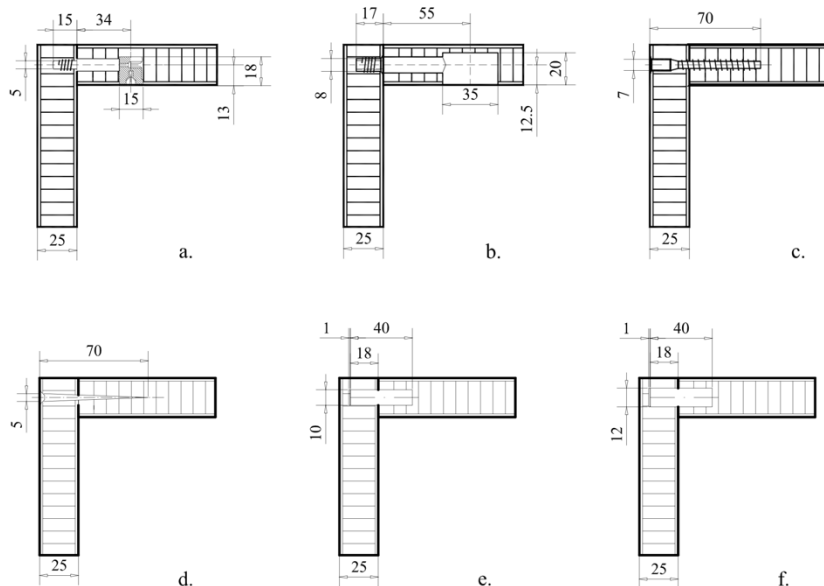
2.3. ČVRSTOĆA NA SAVIJANJE I KRUTOST KUTNIH SPOJEVA KOD OPLEMENJENIH PLOČA IVERICA DEBLJINE 25 MM

Iverica debljine 25 mm ima široku upotrebu u konstrukcijama namještaja posebice kod korpusnog namještaja. Ovo istraživanje je provedeno kako bi proširilo informacije koje se odnose na čvrstoću na savijanje i krutost kutnih spojeva s različitim vrstama spojnih elemenata, kod iverica debljine 25 mm.

Rezultati ovog istraživanja pokazuju da vrsta sastava ima znatan utjecaj na savojnu čvrstoću i krutost. (Jivkov, 2002.)

U istraživanju je za svaku vrstu spoja korišteno 12 uzoraka, dimenzija 113,4 mm dužine, 100 mm širine i 25 mm debljine. Uzorci su izrađeni od ploče iverice debljine 25 mm i spojeni su sa šest vrsta spojnih elemenata:

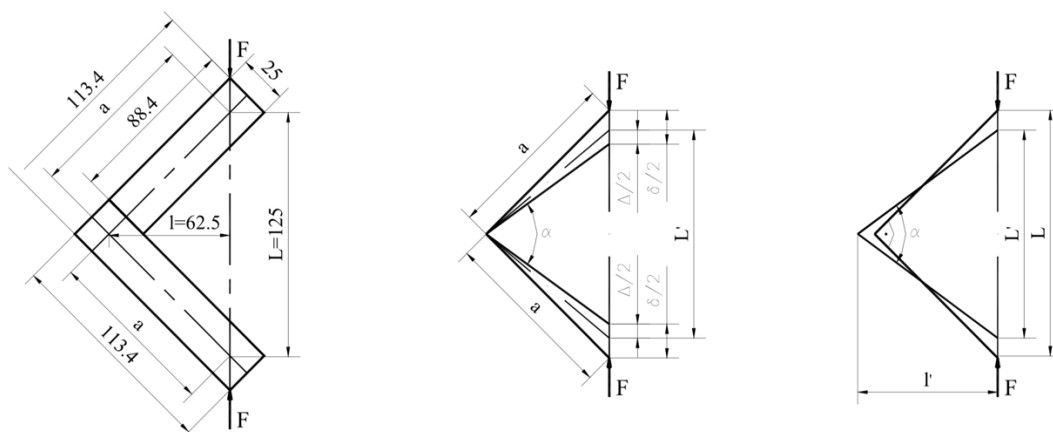
- “Minifix” (Häfele, Njemačka) (slika 9, a);
- “Maxifix” (Häfele, Njemačka) (slika 9, b);
- “Confirmat” (Häfele, Njemačka) (slika 9, c);
- Vijak “Hospa” (Häfele, Njemačka) (slika 9, d);
- Moždanic – 10×40 mm (slika 9, e);
- Moždanic – 12×40 mm (slika 9, f).



Slika 9. Vrste i dimenzije spojnih elemenata (Jivkov, 2002.)⁹

⁹ Jivkov, V., 2002: Bending Strength and Stiffness of Some End Corner Joints from 25 mm Laminated Particleboard, University of Forestry-Sofia, Bulgaria

Uzorci su podvrgnuti tlačnom opterećenju (slika 10), magnituda sile opterećenja povećava se za $\Delta F = 50$ N do postizanja loma.



Slika 10. Dimenzije uzoraka, vrste opterećenja i deformacije ispitanih uzoraka (Jivkov, 2002.)¹⁰

Tablica 6. Konačni moment savijanja kutnih spojeva kod oplemenjene iverice debljine 25 mm (Jivkov, 2002.)¹¹

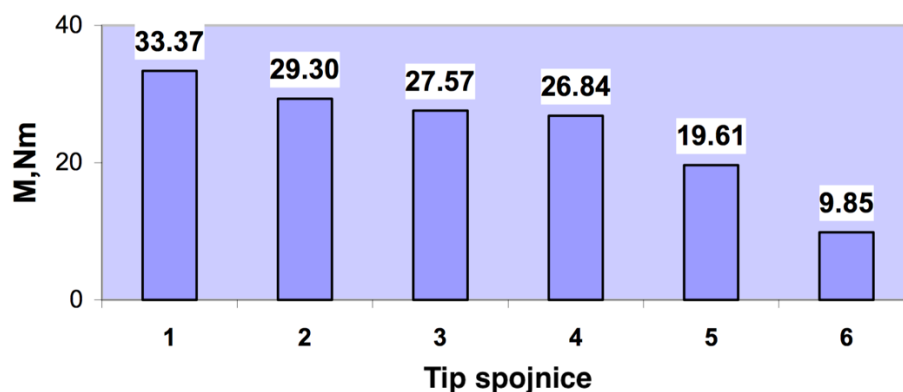
Vrsta spoja	Konačni moment savijanja, Nm							
	Statistička analiza							
	x, Nm	M _{max} , Nm	M _{min} , Nm	S _x , Nm	S _r , Nm	V _x , %	p, %	n, psc
"Minifix"	9,85	10,67	8,29	0,7	0,2	7,1	2,1	12
"Maxifix"	19,61	23,65	15,65	2,61	0,75	13,3	3,8	12
"Confirmat"	33,37	40	30,43	2,5	0,72	7,5	2,2	12
Vijak "Hospa"	26,84	33,27	20,41	3,63	1,05	13,5	3,9	12
Moždanic-10x40 mm	27,57	31,54	24,98	1,77	0,51	6,4	1,9	12
Moždanic-12x40 mm	29,30	33,68	26,96	2,37	0,68	8,1	2,3	12

Rezultat ovog istraživanja pokazuje da je najveći konačni moment savijanja (33,37 Nm) ima spojni element "Confirmat". U drugu skupinu spadaju moždanici i vijak "Hospa".

Kako se i očekivalo kod lijepljenih spojeva s moždanicima oni imaju visok moment savijanja 17-20% manji od "Confirmat". "Maxifix" pokazuje relativno dobru čvrstoću savijanja (19,61 Nm), dok "Minifix" pokazuje najmanju čvrstoću na savijanje (9,85 Nm) što je 70 % manja čvrstoća na savijanje od spojnog elementa "Confirmat".

¹⁰ Jivkov, V., 2002: Bending Strength and Stiffness of Some End Corner Joints from 25 mm Laminated Particleboard, University of Forestry-Sofia, Bulgaria

¹¹ Jivkov, V., 2002: Bending Strength and Stiffness of Some End Corner Joints from 25 mm Laminated Particleboard, University of Forestry-Sofia, Bulgaria



Slika 11. Konačna čvrstoća na savijanje različitih spojnih elemenata: 1-"Confirmat"; 2-Moždanik 12x40 mm; 3-Moždanik 12x40 mm; 4-vijak "Hospa"; 5-"Maxifix"; 6-"Minifix". (Jivkov, 2002.)¹²

1. Na konačnu čvrstoću savijanja i krutost krajnjih kutnih spojeva kod iverice debljine 25 mm.
2. Vijci i jednodijelni spojni element "Confirmat" pokazali su najbolju čvrstoću na savijanje i krutost. U slučaju upotrebe nevidljivih spojnih elemenata potrebno je koristiti moždanike ili "Maxifix".
3. S obzirom na to da najmanju čvrstoću na savijanje i krutost ima "Minifix" za veće čvrstoće na savijanje i krutost kod upotrebe "Minifix" spojnih elemenata potrebno je koristiti više komada. (Jivkov, 2002.)

¹² Jivkov, V., 2002: Bending Strength and Stiffness of Some End Corner Joints from 25 mm Laminated Particleboard, University of Forestry-Sofia, Bulgaria

2.4. ISTRAŽIVANJE ČVRSTOĆE KUTNIH L-SPOJEVA

Namještaj nikad nije izrađen od samo jednog elementa, uvijek postoji više elemenata koji su kutno spojeni. Spojevi imaju važnu ulogu u konačnom proizvodu. Vrlo važan parametar za spojeve je čvrstoća koja osigurava sigurnost za krajnjeg korisnika.

Istraživanje je provedeno na uzorcima od srednje teške vlaknatice oplemenjene melaminskom folijom debljine 18 mm. Uzorci se sastoje od dvaju elemenata različitih dimenzija, prvi element je dimenzija 100 × 100 × 18 mm, a drugi 100 × 82 × 18 mm. Ukupno je napravljeno 80 uzoraka, za svaku vrstu spojnog elementa po 20 uzoraka.

Kao spojni element koristili su se:

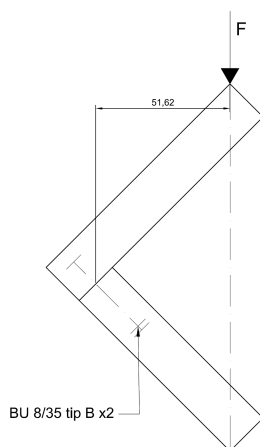
- Moždanici;
- Eliptični umetci;
- Svornjak i zaokretni klin;
- Vezni sastav "Tofix" (Häfele, Njemačka). (Žulj i suradnici, 2015.)

Tablica 7. Popis uzoraka i njihove oznake (Žulj i suradnici, 2015.)¹³

OZNAKA	OPIS
La	Uzorci sastavljeni eliptičnim umetkom
Mo	Uzorci sastavljeni moždanikom
Mi	Uzorci sastavljeni sa svornjakom i zaokretnim klinom
To	Uzorci sastavljeni "Tofix" veznim okovom

Istraživani činitelji su:

- Moment savijanja kod kutno-plošnog sastavljanja s eliptičnim umetkom;
- Moment savijanja kod kutno-plošnog sastavljanja s moždanicama;
- Moment savijanja kod kutno-plošnog sastavljanja sa svornjakom i zakretnim klinom;
- Moment savijanja kod kutno-plošnog sastavljanja s veznim sustavom "Tofix".

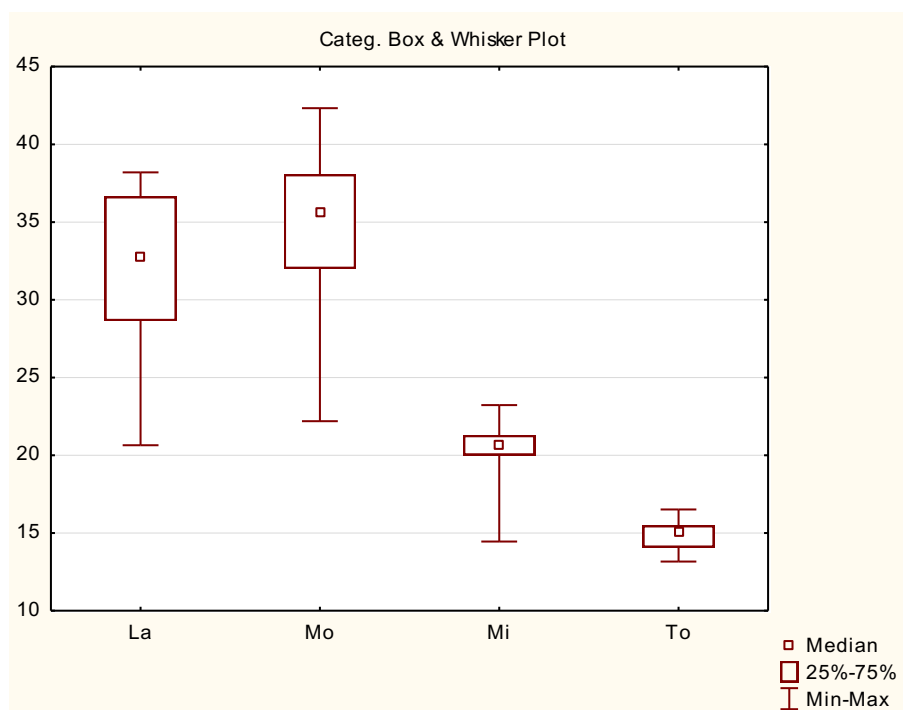


Slika 12. Ispitivanje momenta savijanja (Žulj i suradnici, 2015.)

¹³ Žulj, I.; Župčić, I.; Grbac, I.; Trupković, M. (2015): Research of strength of corner L joints, Implementation of wood science in woodworking sector, University of Zagreb, Faculty of forestry, Department for furniture and wood products, Zagreb

Tablica 8. Statistički obrađeni rezultati (Žulj i suradnici, 2015.)¹⁴

Uzorak	Broj uzorka	Moment savijanja (Nm) Ar.sr.	Moment savijanja (N/m) Std.dev.	Moment savijanja (N/m) Minimum	Moment savijanja (N/m) Maximum	Moment savijanja (N/m) Median	Moment savijanja (N/m) Q25	Moment savijanja (N/m) Q75
La	20	32,24	4,84	20,65	38,20	32,78	22,74	41,73
Mo	20	34,87	4,65	22,20	42,33	35,62	25,75	43,99
Mi	20	20,35	1,86	14,45	23,23	20,65	16,71	23,99
To	20	14,85	0,98	13,16	16,52	15,10	12,94	16,77

Slika 13. Usporedba momenta savijanja svih uzoraka (Žulj i suradnici, 2015.)¹⁵

Rezultati istraživanja prikazani su u tablici 8 i na slici 13. Najveća sila loma zabilježena je u spoju s moždanikom (42,23 Nm), dok je najniža sila loma zabilježena u spoju s "Tofix" spojnim elementom (13,16 Nm).

Kod aritmetičkih sredina i medijan vrijednosti najviša vrijednost momenta savijanja je kod spoja s moždanicama (34,87 Nm), zatim slijedi spoj s eliptičnim umetkom (32,24 Nm), pa vez sa svornjakom sa zakretnim klinom (20,35 Nm), a najmanja vrijednost je kod sastava s veznim sustavom "Tofix" (14,85 Nm).

¹⁴ Žulj, I.; Župčić, I.; Grbac, I.; Trupković, M. (2015): Research of strength of corner L joints, Implementation of wood science in woodworking sector, University of Zagreb, Faculty of forestry, Department for furniture and wood products, Zagreb

Najveća odstupanja su zabilježena u spoju s eliptičnim umetkom, razlika između najveće i najmanje vrijednosti momenata savijanja iznosi od 17,55 Nm. Kod spojnog elementa "Tofix" zabilježena su najmanja odstupanja, razlika između najvećeg i najmanjeg moment savijanja iznosi 3,36 Nm.

Statistička obrada podataka ispituje odnos između momenta savijanja spojeva s moždanicima i eliptičnim umetkom i spojeva sa svornjakom i zakretnim klinom i veznim sustavom "Tofix".

Vrijednosti momenta savijanja kutnih spojeva s moždanikom su veća za 7,8% u odnosu na moment savijanja kutnih spojeva s eliptičnim umetkom.

Standardna devijacija je relativno visoka, za eliptični umetak iznosi 4,65 Nm, a za moždanik 4,84 Nm. S obzirom na te vrijednosti iz statističke obrade, očito je da ne postoji statistički značajna razlika između momenata savijanja kod moždanika i eliptičnog umetka.

Moment savijanja svornjaka sa zakretnim klinom je za 27% veći od momenta savijanja veznog sastava "Tofix". Disperzija podataka je niža nego kod spojeva s moždanikom i eliptičnim umetkom. Standardna devijacija za spajanje sa svornjaka i zakretnim klinom iznosi 1,86 Nm i za vezni sastav "Tofix" iznosi 0,98 Nm.

Kao što je prikazano na slici 13 postoji statistički značajna razlika između momenata savijanja sa svornjaka i zakretnim klinom i momenata savijanja s veznim sastavom "Tofix".

Između iznosa momenta savijanja pojedinih sastava postoji statistički značajna razlika, samim time dokazano je da vrsta sastava ima utjecaj na čvrstoću sastava.

Rezultati ovog istraživanja mogu se iskoristiti za proračune čvrstoća proizvoda izrađenih od ploče vlaknatice spojene kutno-plošnim sastavom s nekim od istraživanih sastavnih elemenata. Isto tako ovi rezultati daju smjernice za nova istraživanja iz područja konstrukcijskih spojeva s novim materijalima i sastavnim elementima. (Žulj i suradnici, 2015.)

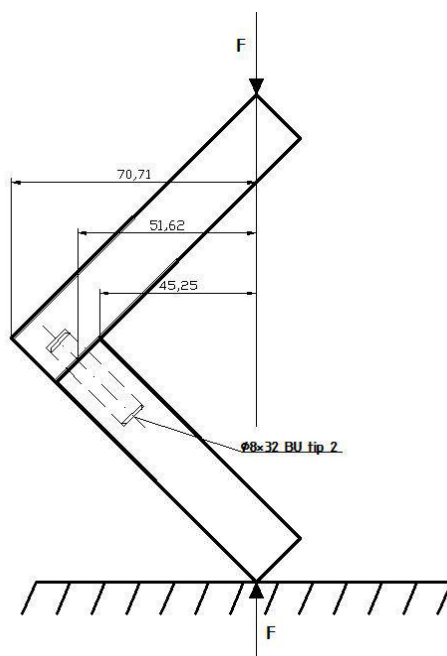
2.5. ISTRAŽIVANJE KUTNIH SASTAVA KOD KORPUSNOG NAMJEŠTAJA

U ovom radu istražen je utjecaj moždanika, eliptičnog umetka, svornjaka sa zakretnim klinom, vijka za drvo i "Confirmat" (Häfele, Njemačka) vijka na moment savijanja. Istraživanje momenta savijanja provedeno je na kutno-plošnim uzorcima L-sastava izrađenim od iverice troslojne (IT) debljine 18 mm i oplemenjene folijom dok rubovi nisu bili obloženi. Uzorci su bili dimenzija 100 × 100 × 100 mm međusobno sastavljeni od dva elementa iverice (dim. 100 × 100 i 82 × 100 mm) pomoću spojnog (moždanik i eliptičnog umetak) ili veznog elementa ("Confirmat" vijak, vijak za drvo i svornjak sa zakretnim klinom).

U ovom istraživanju ukupno je korišteno 138 uzoraka, detaljni crteži uzoraka prikazani su na slici 15. (Župčić i suradnici, 2012.)¹⁶

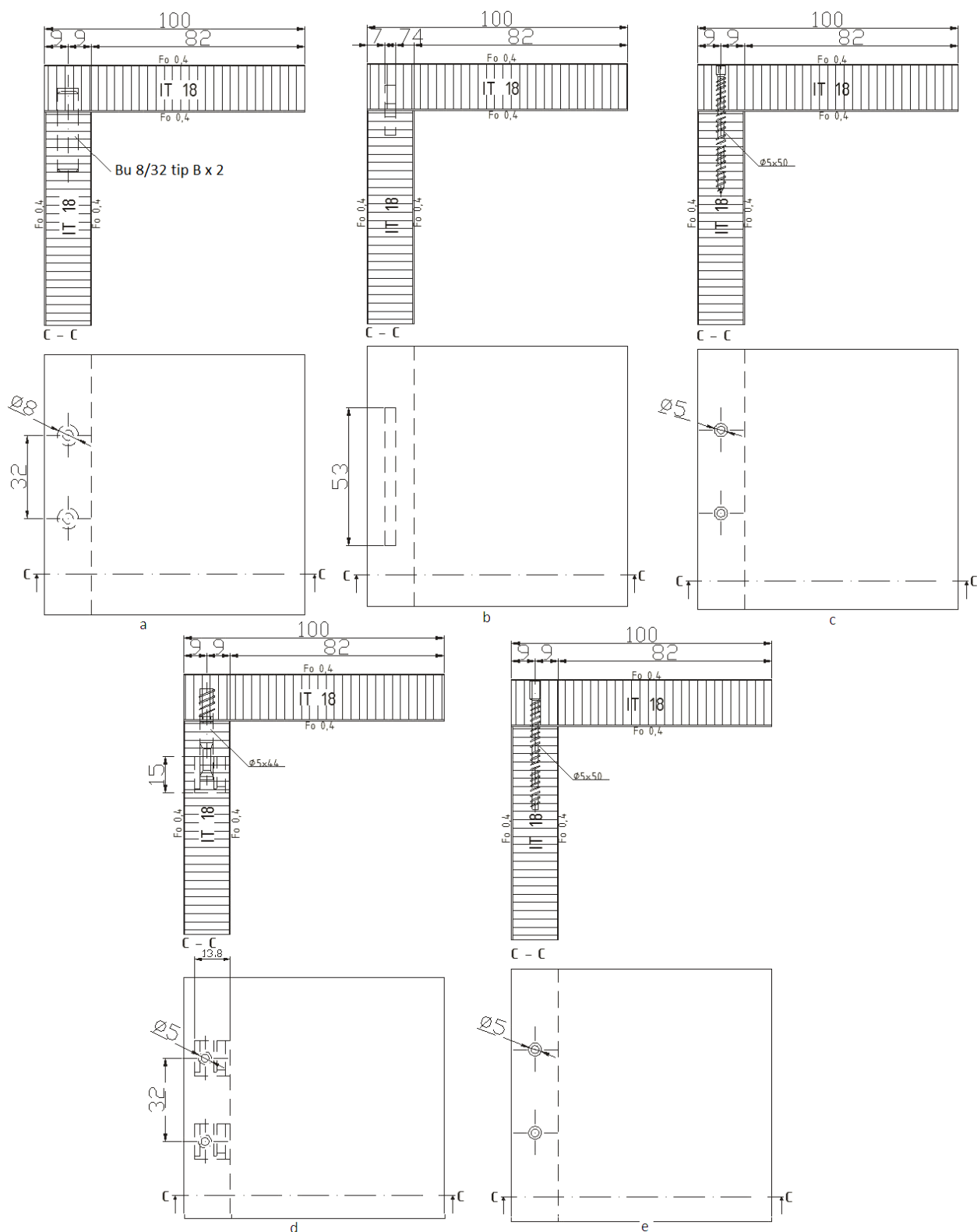
Tablica 9. Popis uzoraka i njihove oznake (Župčić i suradnici, 2012.)

Oznaka	Opis
ZKS	Uzorci povezani pomoću svornjaka sa zakretnim klinom
L	Uzorci spojeni pomoću eliptičnim umetkom
V	Uzorci povezani pomoću vijka za drvo
K	Uzorci povezani pomoću "Confirmat" vijka
M	Uzorci spojeni pomoću moždanika



Slika 14. Prikaz ispitivanja momenta savijanja (Župčić i suradnici, 2012.)

¹⁶ Župčić, I.; Grbac, I.; Bogner, A.; Hadžić, D., 2012: Research corner joints in corpus furniture, Wood is good – with knowledge and technology to a competitive forestry and wood technology sector, University of Zagreb, Faculty of forestry, InnovaWood, Zagreb, 229 – 235.

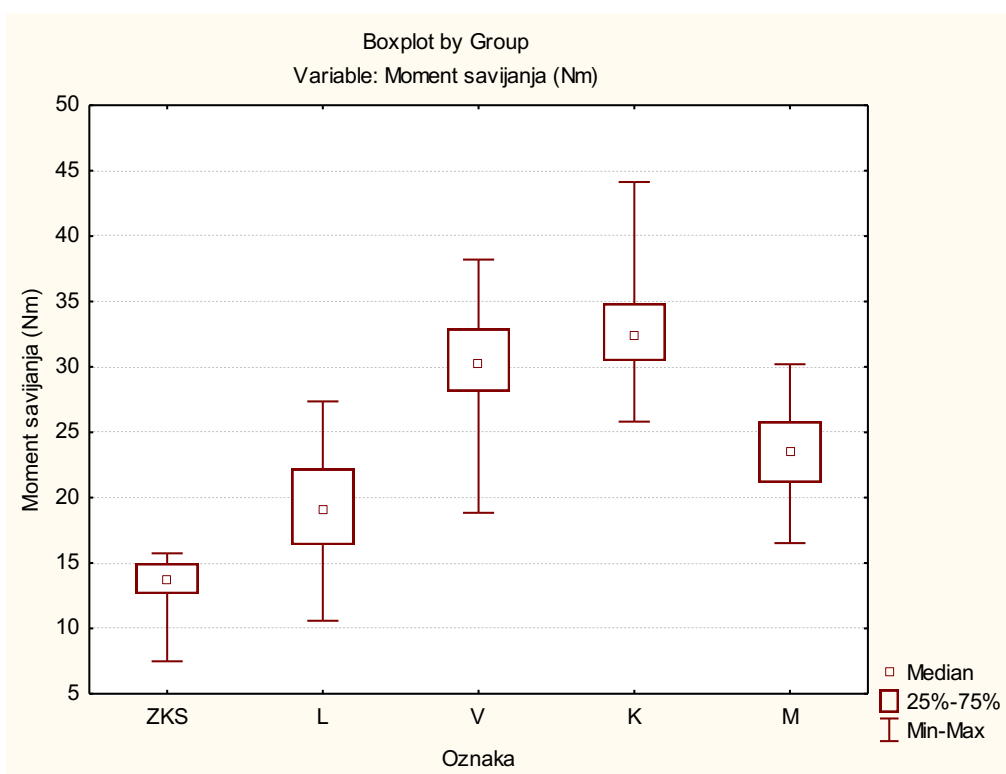


Slika 15. Prikaz uzoraka sastavljenih pomoću: a) moždanika, b) eliptičnog umetka, c) vijka za drvo, d) svornjaka sa zaokretnim klinom i e) "Confirmat" vijka (Župčić i suradnici, 2012.)

Cilj ovih istraživanja bio je utvrditi utjecaj pojedinog spojnog ili veznog elementa na veličinu momenta savijanja a samim time i na čvrstoću spoja. Rezultati istraživanja prikazani su u tablici 10 i na slici 16.

Tablica 10. Deskriptivna statistika rezultata momenta savijanja u ovisnosti o spojnom i veznom elementu (Župčić i suradnici, 2012.)

Oznaka uzorka	Arit. sredina izvlačne sile Nm	Broj uzoraka	Stand. devijacija izvlačne sile Nm	Min. izvlačna sila Nm	Maks. izvlačna sila Nm	Izvlačna sila Q25 Nm	Izvlačna sila medijan Nm	Izvlačna sila Q75 Nm
ZKS	13,469	27	2,055	7,485	15,744	12,647	13,679	14,970
L	19,588	28	4,133	10,582	27,359	16,389	19,099	22,197
V	30,474	28	3,826	18,841	38,199	28,133	30,327	32,908
K	32,898	28	3,982	25,810	44,135	30,456	32,391	34,844
M	23,621	27	3,157	16,518	30,198	21,164	23,487	25,810
Sve grupe	24,089	138	7,917	7,485	44,135	16,518	24,519	30,456



Slika 16. Utjecaj spojnog i veznog elementa na moment savijanja kod kutno-plošnog načina sastavljanja (Župčić i suradnici, 2012.)

Iz rezultata istraživanja proizlazi kako je najveći moment savijanja postignut kod sastava s "Confirmat" vijkom. Nešto manji momenti savijanja zabilježeni su kod sastava s vijkom za drvo (nije statistički značajno u odnosu na sastav s "Confirmat" vijkom). Između svih ostalih promatranih grupa uzoraka postoji statistički značajna razlika.

Lijepljeni spoj s moždanikom ima prosječno 28 % manji moment savijanja u odnosu na sastav s "Confirmat" vijkom dok je kod lijepljenog spoja s eliptičnim umetkom taj postotak veći i iznosi 40 %.

Sastav sa svornjakom i zaokretnim klinom ima prosječno 59 % manji moment savijanja u odnosu na sastav s "Confirmat" vijkom te 43 % manji moment savijanja u odnosu na spoj s moždanikom.

Prema provedenim istraživanjima vidljivo je da su najveće vrijednosti momenta savijanja postignute kod sastava s "Confirmat" vijkom i vijkom za drvo, a najmanje kod svornjaka sa zaokretnim klinom.

Lijepljeni spoj s moždanicima i eliptičnim umetkom ima veće vrijednosti momenta savijanja u odnosu na rastavljivi spoj sa svornjakom i zakretnim klinom zbog lijepila koje smanjuje raslojavanje troslojne ploče iverice i time povećava čvrstoću spoja.

Vrsta i tip odabranog spojnog ili veznog elementa uvelike utječe na vrijednosti momenta savijanja (statistički značajno) pa je za očekivati da će i čvrstoća namještaja za odlaganje biti različita, ovisno o odabranom spojnom ili veznom elementu. (Župčić i suradnici, 2012.)

3. MATERIJALI I METODE ISTRAŽIVANJA

Na tržištu postoji nekoliko kategorija namještaja. Kategorija namještaja na koju se ovo ispitivanje najviše odnosi je namještaj za odlaganje, namijenjen prvenstveno za korištenje u zatvorenim prostorima.

Vrlo važno obilježje namještaja za odlaganje je konstrukcijsko sastavljanje funkcionalnosti i sigurnost u primjeni.

Za istraživanje su korištene troslojna oplemenjena ploča iverica (ITo-18) i srednje teška vlaknatica (MDF-18), te sastavni elementi (moždanici, "Lamello" i "Lamelica" umetci, "Tenso P-14", "Clamex P-14" i "Divario P-18" veznici)

3.1. PLOČE OD USITNJENOG DRVA

3.1.1. PLOČA VLAKNATICA

Ploče vlaknatice izrađuju se međusobnim prepletanjem vlakanaca drva ili drugih lignoceluloznih tvari koje se formiraju u obliku tepiha te zagrijavanjem pod tlakom ili bez djelovanja tlaka, uz dodatak veziva ili bez njega.

Vlakanca se izrađuju od drvnih otpadaka odnosno manje vrijednog drva. Iako je za izradu vlaknatice pogodnije drvo četinjača jer sadrži veći postotak dužih vlakanaca, ipak se mogu koristiti još topolovina, johovina, vrbovina, brezovina i bukovina. Na kakvoću izrađenih ploča vlaknatice presudno utječu anatomske karakteristike sirovine. Naime, vlakanca drva djeluju svojim dimenzijama, čvrstoćom i kemizmom svojih anatomskih elemenata. Budući da drvo četinjača sadrži u svojoj strukturi oko 90% vlakanaca, prema 10% parenhimskih i trahealnih elemenata, dakle odnos je 90:10, što je povoljnije od drva listača kod kojih je taj odnos 70:30. (Frgić,2007.)¹⁷

Prema gustoći vlaknatice proizvedene suhim postupkom dijele se na:

- HDF - gustoće $\geq 800 \text{ kg/m}^3$;
- Lake MDF - gustoće $\leq 650 \text{ kg/m}^3$;
- Ultra lake MDF - gustoće $\leq 550 \text{ kg/m}^3$. (Jambreković, 2004.)¹⁸

MDF ploče (engl. medium density fiberboard) srednje su guste vlaknatice koje se proizvode po suhom postupku te im je i lice i naličje glatko (S2S). Proizvode se u velikom rasponu debljina (4 - 40 mm), bolje su kvalitete od iverica, ali i skuplje.

Proizvodnja MDF ploča počela je 1959. godine, a industrijska proizvodnja prema

¹⁷Frgić, V.,2007.: Materijali drvodjeljske struke, Element, Zagreb, 133

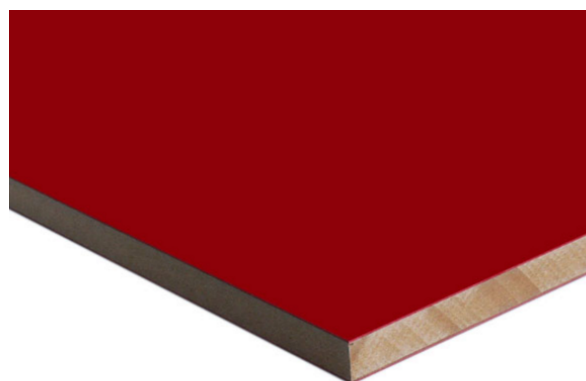
¹⁸ Jambreković, V., 2004.: Drvne ploče i emisija formaldehida, Šumarski fakultet, Sveučilišta u Zagrebu,45

američkom patentu počinje tek 1967. godine. Osnovni uzrok pojave MDF-a u SAD-u jest sve veći manjak kvalitetnoga masivnog drva i nemogućnost odgovarajuće zamjene masivnoga drva bilo kojom vrstom postojećeg pločastog materijala.

Osnovna svojstva MDF ploča su zatvorena, homogena struktura profila, visoka čvrstoća u svim smjerovima, dobra obradivost te mogućnost oblikovanja dvodimenzionalnih i trodimenzionalnih oblika obradbom glodalamicama i tokarenjem. (Jambreković, 2004.)¹⁹



Slika 17. Neoplemenjena MDF ploča (fotografija preuzeta s interneta, 2016.)²⁰



Slika 18. Oplemenjena MDF ploča (fotografija preuzeta s interneta, 2016.)²¹

¹⁹ Jambreković, V., 2004.: Drvne ploče i emisija formaldehida, Šumarski fakultet, Sveučilišta u Zagrebu, 42,

²⁰ <http://www.drveni-centar.hr/sirove-medijapan-ploce-p7>

²¹ <http://www.drveni-centar.hr/medijapan-ploce-8>

3.1.2. PLOČE IVERICE

Na svjetskom tržištu ploča od usitnjenog drva najzastupljenija je ploča iverice. Osnovni razlog za to jest velika sirovinska baza, relativno jeftina osnovna sirovina, pretežna uporaba jeftinih sintetskih veziva (KF), povoljna svojstva za unutarnju uporabu (namještaj, interijer), mogućnost uporabe u graditeljstvu te niska cijena u odnosu na druge pločaste materijale.

Podjela ploča iverica:

S obzirom na način formiranja i prešanja drvnog iverja na tri osnovne skupine ploča iverica:

- ploče s vodoravnim položajem iverja (iverje položeno približno paralelno s površinom ploče),
- ploče s okomitim položajem iverja (iverje položeno približno okomito na površinu ploče),
- ploče s vodoravnim položajem iverja orijentiranim približno okomito ili približno vodoravno smjeru proizvodnje. (Jambreković, 2004.)²²

Prema vrsti osnovne sirovine:

- Ploče od iverja četinjača i listača;
- Ploče od konoplje, lana, kukuruzovine, itd.

Prema konstrukciji presjeka:

- Pune ploče debljine 22 mm;
- Ploče sa šupljinama debljine preko 22 mm.

Prema strukturi presjeka:

- jednoslojne ploče, u kojima su oblik i veličina iverja približno jednaki po presjeku,
- troslojne ploče kod kojih je srednji sloj od krupnijeg, a površinski slojevi od finijeg iverja,
- višeslojne ploče, gdje je srednji sloj od krupnijeg iverja, međuslojevi od finijeg, a vanjski slojevi od najfinijeg iverja.

Prema mjestu uporabe:

- Za opću uporabu;
- Za izradu namještaja i unutarnja oblaganja;
- U građevinarstvu.

²² Jambreković, V., 2004.: Drvne ploče i emisija formaldehida, Šumarski fakultet, Sveučilišta u Zagrebu, 16

Prema gustoći:

- Lake ploče, kojima je gustoća do $0,50 \text{ g/cm}^3$;
- Srednje teške ploče, kojima je gustoća do $0,50 \text{ g/cm}^3$ do $0,80 \text{ g/cm}^3$
- Teške ploče, kojima je gustoća do $0,80 \text{ g/cm}^3$. (Frgić,2007.)²³



Slika 19. Neoplemenjena ploča iverice (fotografija preuzeta s interneta, 2016.)²⁴



Slika 20. Oplemenjena ploča iverice (fotografija preuzeta s interneta, 2016.)²⁵

²³ Frgić, V.,2007.: Materijali drvodjeljske struke, Element, Zagreb,139

²⁴ <http://www.frischeis.ba/proizvodi/konstruktivne-ploce/konstruktivne-drvene-ploce>

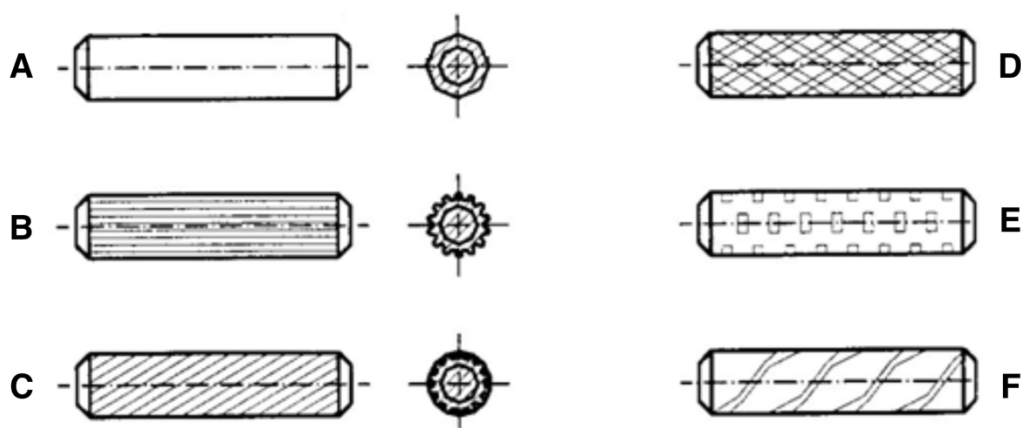
²⁵ <http://www.drveni-centar.hr/iverica-furnirana-prirodnim-furnirom-p5>

3.2. ELEMENTI ZA SPAJANJE I POVEZIVANJE OD DRVA I PLASTIKE

Elementi za spajanje i povezivanje drvnih materijala od drva i plastike primjenjuju se uz razne konstrukcijske oblike sastavljanja. Najčešći drveni spojni elementi su okrugli čepovi moždanici, površinski obrađeni na različite načine. Uz moždanike, još se primjenjuju drveni eliptični lamelasti umetci, koji se u novije vrijeme osim od drva izrađuju i od tvrde plastike. (Tkalec, Prekrat, 2000.)²⁶

3.2.1. MOŽDANICI

Moždanici su spojni elementi koji se primjenjuju u industrijskoj proizvodnji namještaja. Sastavljanje se sastoji od bušenja obradaka za moždanike, te jednostranom ili dvostranom uljepljivanju moždanika u rupe na čelnim rubovima. Dužina moždanika izvan međuobratka iznosi $d/2$. Sastav se upotrebljava za sastavljanje međupodova ili međustropova korpusa ormara, regala, pregradnih stijena i sl. Moždanici za uljepljivanje označavaju se s BU 10/35 tip B. (Tkalec, 1985) Gdje je BU oznaka za bukovinu, 10 mm promjer moždanika, 35 mm dužina moždanika i Tip B označava tip moždanika slika 21.



Slika 21. Različiti tipovi moždanika (Tkalec, Prekrat, 2000.)²⁷

²⁶ Tkalec, S., Prekrat, S. 2000: Konstrukcije proizvoda od drva I, Znanje, Šumarski fakultet Sveučilišta u Zagrebu, 292.

3.2.2. "LAMELLO" I "LAMELICA" UMETAK

Lamello (Lamello AG, Švicarska) i "Lameica" (Profiles, Slovenija) su eliptični lamelasti umetci dobiveni isijecanjem iz drvnih ploča debljine od tri do pet milimetara, dužine od 30 do 65 mm te širine od 12 do 25 mm. Široku primjenu nalazi u industriji namještaja od ploča.

Prednosti eliptičnog umetka umetka:

- pet različitih veličina,
- ima izbočene površine za optimalnu distribuciju ljepila i snažan spoj,
- glatki, zaobljeni rubovi za lakše umetanje,
- dijagonalna orijentacija vlakana za visoku otpornosti na lom,
- učinkovito, jednostavno i precizno spaja ploče.



Slika 22. "Lamello" umetak (fotografija preuzeta s interneta, 2016.)²⁸

Rubovi obradaka koji će se sastavljati trebaju biti obrađeni kao za sastavljanje na ravni sljub. Prema željenoj čvrstoći sustava vrši se glodanje pojedinačnih utora s glodalom koje odgovara dimenzijama standardnog eliptičnog umetka. Utori se izrađuju ručnom ili stolnom glodalicom. Eliptični umetak se primjenjuje kod ploča debljine od 12 mm na više.²⁹

²⁸ <http://www.lamello.com/en/home/join-wood/lamello-system/original-biscuit.html>

²⁹ Tkalec, S. 1985: Konstrukcije namještaja, Šumarski fakultete Sveučilišta u Zagrebu, 114

3.2.3. ELEMENT ZA SPAJANJE "Tenso p-14"

"Tenso P-14" je samozatezna spojnica izrađena od vlaknima ojačane plastike, dimenzije 66 × 27 × 9,7 mm koja ima tri funkcije: poravnanje, stezanje i spajanje.

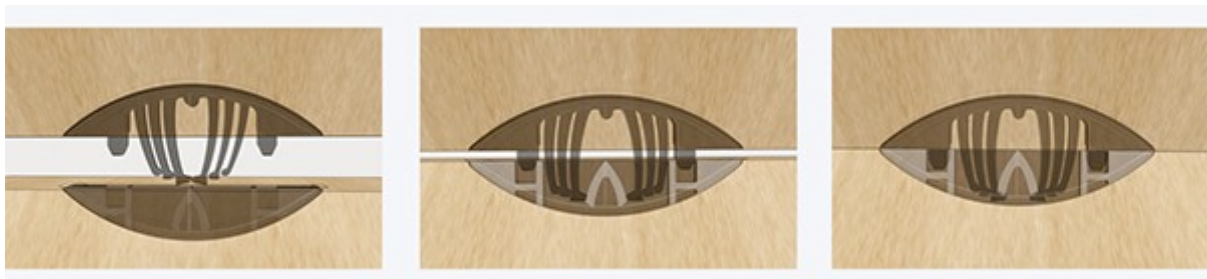


Slika 23. Spojni element „Tenso P-14“ (fotografija preuzeta s interneta, 2016.)³⁰

Inovativna metoda spajanja koja omogućuje neviđenu razinu fleksibilnosti, brzine i jednostavnosti kroz cijeli proces od dizajniranja, proizvodnje, transporta i montaže. Velika snaga stezanja omogućuje da se radni dijelovi zalijepe bez upotrebe stega ili preše.

"Tenso P-14" ima minimalnu dubinu ugradnje 14 mm i stoga se mogu koristiti kod svih drvnih materijala debljine od 15 mm.

"Tenso P-14" prvenstveno je namijenjen serijskoj proizvodnji namještaja te uobičajenoj izradi namještaja, pri postavljanju polica, ugradbenih ormara, konstrukcija kuhinja i radnim pločama.



Slika 24. Element "Tenso P-14" u spoju (fotografija preuzeta s interneta, 2016.)

Prednosti veznika "Tenso P-14":

- skriven, samozatezni priključak,
- visoka razina sile zatvaranja,
- za sve kutove,
- brza ugradnja veznika bez alata,
- brža i jednostavnija je varijanta od steznih vijaka,
- prilagodbe i montaža su moguće na mjestu ugradnje.³¹

³⁰ <http://iverpan.hr/proizvodaci/tenso-p-14>

³¹ <http://www.lamello.com/en/home/join-wood/p-system/tenso-p-14.html?addid=1245>

3.2.4. ELEMENT ZA SPAJANJE "Clamex P-14"

Clamex P-14 je nova generacija rastavljivog veznika, izrađena od vlaknima ojačane plastike, dimenzije 66 × 27 × 9,7 mm.



Slika 25. Vezni element „ Clamex P-14“(fotografija preuzeta s interneta, 2016.)

Izrada utora za "Clamex P-14" identična je kao kod "Tenso P-14" spojnice. Utor P-sustava omogućuje iznimno brzo i snažno zaglavljenje na radnom komadu bez alata, omogućena je bolja stabilnost i čvrstoća sa dodatnim stabilizatorom.

"Clamex P-14" vezni element ima dodatno osiguranje na srednjem dijelu radi još bolje stabilnosti i nosivosti. Prednost kod dubine utora od 14 mm je ta što se sada s njom može raditi i sa materijalom debljine od 16 mm.

Vezni elementi "Clamex P-14" imaju šesterostrani inbus utor $\varnothing 6$ mm što čini ovaj veznik jedinstvenim i drugačijim od drugih sličnih veznih elemenata. Pri postavljanju veznog elementa nije potrebno ni ljepilo ni vijak što montažeru daje značajnu prednost u odnosu na druge spajajuće sustave, štedi vrijeme u proizvodnji, transportu i sastavljanju.

Visoko kvalitetna rješenja rastavljivog priključnog veznog elementa sa zaključavanjem P-sustava čine ih različitim od ostalih standardnih veznih elemenata.

"Clamex P-14" može se koristiti u serijskoj proizvodnji namještaja ili pojedinih dijelova, kao i za unutarnje opremanje, popularno su rješenje za otvorene police, velike komade namještaja i kutne spojeve.³²

³² <http://www.lamello.com/en/home/join-wood/p-system/clamex-p-14.html>

3.3.5. ELEMENT ZA SPAJANJE "Divario P-18"

"Divario P-18" je samozatezajući nevidljivi veznik za uvlačenje, zateže se i spaja u zatvorenim spojevima. Izrađen je od vlaknima ojačane plastike, dimenzije $72 \times 25 \times 9,7$ mm.



Slika 26. Vezni element "Divario P-18" (fotografija preuzeta s interneta, 2016.)³³

S "Divario P-18" veznikom naknadno se mogu ugraditi police ili međustranice u već montirani korpus. Ostvaruje mogućnost laganog umetanja polica bez otpora te snažan spoj između ugradbenog elementa i stranice korpusa koji omogućuje visoku nosivost. Zahvaljujući ovom vezniku korisnik dobiva razne mogućnosti oblikovanja polica ili međustranica uz nepromjenjivu stabilnost.

Prednosti "Divario P-18":

- samozatezajući, nevidljivi veznik za uvlačenje,
- spaja i zateže s zatvorenim spojevima,
- naknadno umetanje polica ili međustranica za lakši transport,
- uski veznik omogućava korištenje u policama od 19 mm - umetanje polica bez otpora, kratko prije zatezanja elementa,
- ugradnja u police bez ljepila i bez pomagala za stezanje i ponovno skidanje za transport,
- učinkovita obrada i ugradnja pomoću Zeta P2 ili CNC tehnologije bazirana na P-sustavu,
- razne primjene, npr. za rastavljivi namještaj, prilikom opremanja trgovina, itd.³⁴

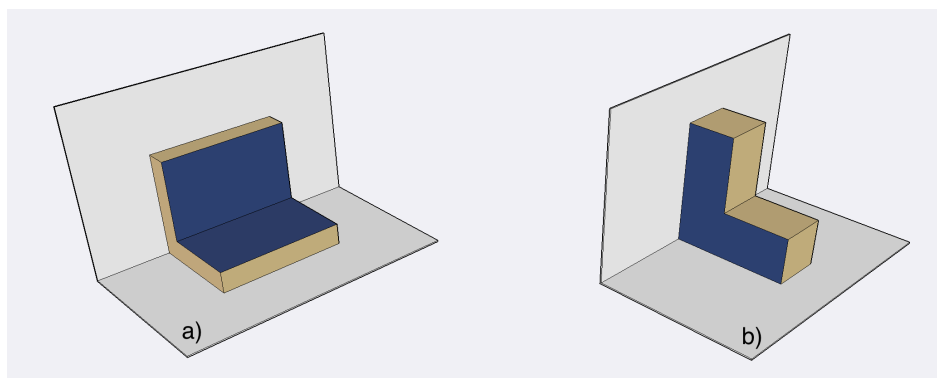
³³ <http://www.lamello.com/en/home/join-wood/p-system/divario-p-18.html>

³⁴ <http://www.schachermayer.ba/sortiment/wohnen/?s=34293>

3.3. KUTNO SASTAVLJANJE

Kutno sastavljanje u širem smislu obuhvaća sve konstrukcijske sastave kod kojih su sastavni elementi međusobno sastavljeni pod određenim kutom. To mogu biti međusobno dijelovi, sklopovi i proizvodi ili kombinacije dijelova i sklopova, dijelova i proizvoda, itd.

Najbrojniji su oni sastavi gdje su sastavni elementi spojeni ili povezani pod pravim kutem (90°), te čine kutne (L), priključne (T), križne (X) i kutne (Y) konstrukcijske sastave. To su ujedno oblici za sastavljanje korpusa iz pločastih elemenata i raznih okvira iz četvrtaca, tj. rešetkaste konstrukcije.

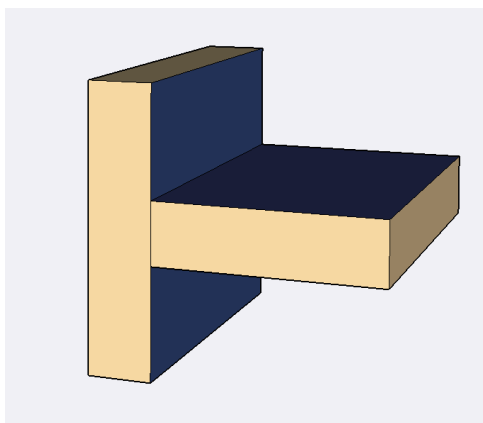


Slika 27. Kutno sastavljanje a) plošno sastavljanje, b) bočno sastavljanje

Sastavljanje elemenata gdje su stranice u položaju ravnina međusobno pod određenim kutom (α) nazivamo kutno-plošnim sastavljanjem (slika 27, a.), npr. sastavni korpus, dok sastave elementa kod kojih su rubovi obradaka u položaju ravnina koje stoje pod određenim kutom (α) nazivamo kutno-bočnim sastavljanjem, (slika 27, b.) (Tkalec i Prekrat, 2000.).³⁵

Kutno trokrako sastavljanje ili T-sastavi izrađuju se pri sastavljanju dva sastavna dijela (T-2D) u ravnini, te se još nazivaju priključni sastavi, odnosno mogu se sastavljati iz tri sastavna dijela (T-3D).

³⁵ Tkalec, S., Prekrat, S. 2000: Konstrukcije proizvoda od drva I, Znanje, Šumarski fakultet Sveučilišta u Zagrebu, 201.



Slika 28. Kutno trokrako plošno sastavljanje T-sastav

Priključni sastavi ili T-sastavi služe u konstrukcijskim oblicima najčešće u kombinacijama s kutnim L-sastavima i to na međustranicama, međuokvirnicama ili međupodovima, međusklopovima, raznim pregradama. Kod izbora T-sastava potrebno je uskladiti sve sastavne oblike konstrukcija proizvoda sa standardnim, istim ili sličnim alatom, odnosno postupcima obrade. Npr. ako je L-sastav izveden strojnim zupcima, T-sastav se izvodi kosim utorima i sl. (Tkalec i Prekrat, 2000.).³⁶

³⁶ Tkalec, S., Prekrat, S. 2000: Konstrukcije proizvoda od drva I, Znanje, Šumarski fakultet Sveučilišta u Zagrebu, 260

3.4. METODE IZRADE UZORKA

Ispitni uzorci izrađeni su od oplemenjene troslojne iverice (ITo-18) i neoplemenjene srednje teške vlaknatice (MDF-18). Uzorci se sastoje od dva dijela, plošni element uzorka gabaritnih je dimenzija 120 × 65 × 18 mm dok je čeon element 120 × 80 × 18 mm. Uzorci su izrađeni na formatnoj kružnoj pili.



Slika 29. Formatna kružna pila (fotografija preuzeta s interneta, 2016.)³⁷

Nakon formatiranja uzoraka izrađuju se utori za sastavne elemente. Izrađeni su uzorci s pet različitih utora za šest vrsta sastavnih elemenata. Svaki utor zahtjeva različitu vrstu alata.

Prilikom izrade utora za moždanike korištena je stolno stupna bušilica, te svrdlo $\varnothing 8$ mm. Na svakom elementu ploča od usitnjenog drva izbušena su po dva provrta razmaka 32 mm, promjera $\varnothing 8$ mm. Na plošni element izbušena je dubina od 13 mm, a na bočni element dubina 23mm za moždanike BU 8/35 tip B. Za lijepljenje moždanika korišteno je Pattex – Express 2D ljepilo za drvo.



Slika 30. Stolno stupna bušilica (fotografija preuzeta s interneta, 2016.)³⁸

³⁷ <http://www.juran-strojevi.hr/zaliha.php?detail=0&oznslog=38>

³⁸ <http://web-trgovina.metal-kovis.hr/busilica-zn5032a/bu-31/busilice>

Prilikom izrade utora za "Lamello" i "Lamelica" umetke korištena je ručna glodalica (slika 31.). Ovisno o položaju radne ploče, ovom glodalicom utori su glodani bočno i plošno. Pri bočnom glodanju obradak, na čijim rubovima se izrađuju utori, mora ležati na radnoj podlozi uz graničnik i biti učvršćen stezačima. Pri tomu se glodalica pridržava objema rukama. Kod plošnog glodanja obradak se ne mora posebno učvrstiti, samo ga je potrebno prisloniti uz graničnik i jednom rukom pridržavati. Istovremeno se drugom rukom glodalica prislanja uz obradak te se izrađuje utor dubine 12 mm za lamelaste uzorke dimenzija 56 × 23 × 4 mm. (Devrić i Ištvančić, 2003.)³⁹ Uzorci su lijepljeni Pattex – Express 2D ljepilom za drvo.



Slika 31. Ručna glodalica za umetke (fotografija preuzeta s interneta, 2016.)⁴⁰

Izrada utora za plastične spojne i vezne elemente "Tenso P-14", "Clamex P-14", "Divario P-18" izrađena je ručnom glodalicom Zeta P2.

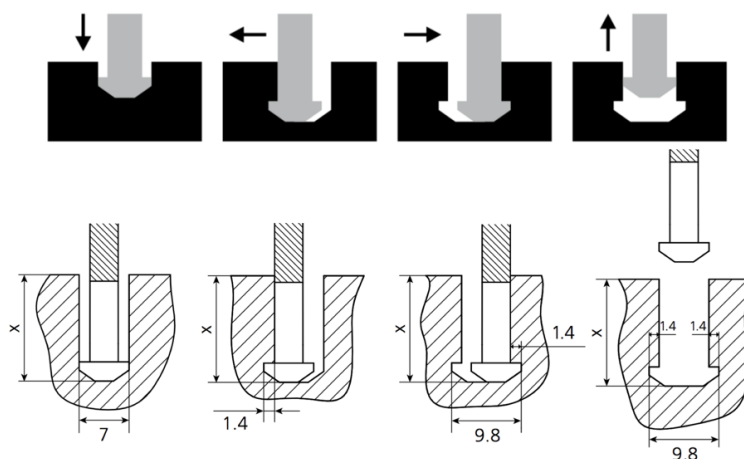


Slika 32. Ručna glodalica Zeta P2

Zeta P2 je glodalica s P-sustavom glodanja. P-sustav se razlikuje od standardnog glodanja. Kada se kod ovog načina postigne maksimalna dubina rezanja automatski se aktivira vertikalni posmak noža koji izradi profilirani utor. Kod glodalice Zeta P2 nije potrebno mijenjati nož kako bi se promijenila dubina utora, već je dovoljno jednostavnim okretanjem podešivača P-sustava regulirati željenu dubinu.

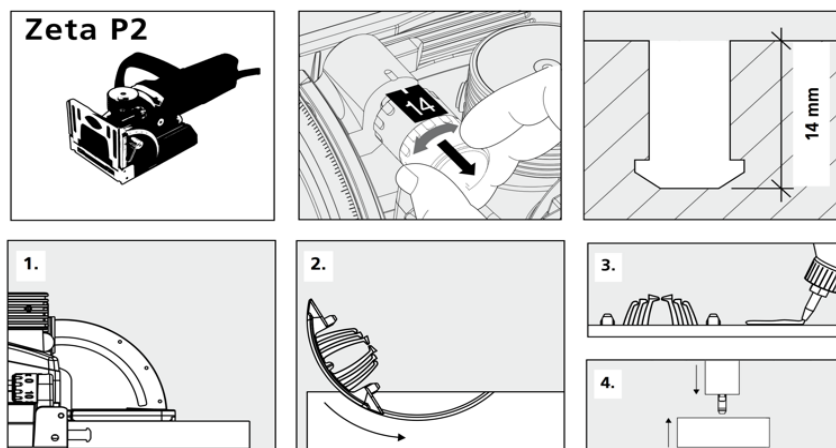
³⁹ Devrić, I., Ištvančić, J., 2003.: Alati i strojevi u obradi drva 1, Udžbenik za drvodjelske škole, Element, Zagreb, 106.

⁴⁰ <http://alatimilic.hr/shop/Bosch-kekserica-glodalica-za-Utore-GFF22A?keyword=kekserica>

Slika 33. P-sustava izrade utora (fotografija preuzeta s interneta, 2016.)⁴¹

Prilikom izrade utora za veznik "Tenso P-14" potrebno je podesiti glodalicu Zeta P2 na dubinu rezanja 14 mm

1. Izradi se utor dubine 14 mm s P-sustavom;
2. Ručno se postave spojni elementi u utore;
3. Sljubnice premazati ljepilom;
4. Uzorci se spoje.

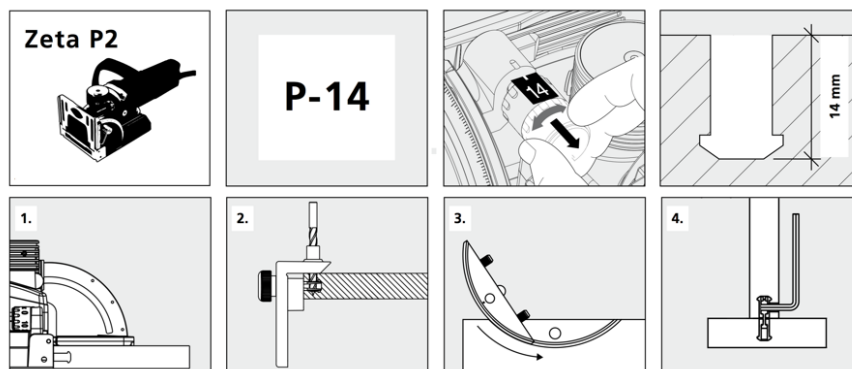
Slika 34. Ugradnja spojnog elementa "Tenso P-14" (fotografija preuzeta s interneta, 2016.)⁴²

Prilikom izrade utora za veznik "Clamex P-14" potrebno je podesiti glodalicu Zeta P2 na dubinu rezanja 14 mm

1. Izradi se utor dubine 14 mm s P-sustavom;
2. Na čelnom elementu se pomoću uzorka izradi provrt $\varnothing 6$ mm;
3. Ručno se postave spojni elementi u utore;
4. Plošni i čeonni dio uzorka se spoje;
5. Kroz izbušeni provrt pomicanjem šesterokutnog odvijača u desno "zaključaju" se spojni elementi.

⁴¹ <http://www.lamello.com/en/home/join-wood/p-system/zeta-p2.html>

⁴² <http://www.lamello.com/en/home/join-wood/p-system/tenso-p-14.html>



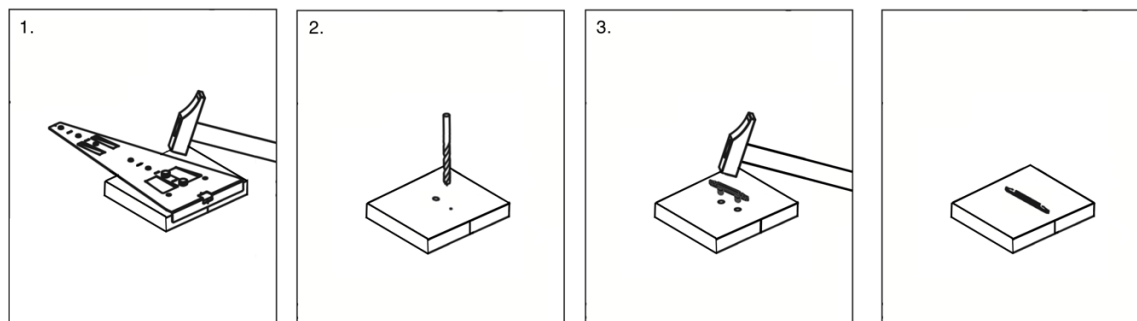
Slika 35. Ugradnja veznog elementa "Clamex P-14" (fotografija preuzeta s interneta, 2016.)⁴³

Za ugradnju "Divario P-18" veznog elementa potrebni su glodalica Zeta P2, alat za zacrtavanje i instalaciju (slika 36).



Slika 36. Alata za zacrtavanje i instalaciju "Divario P-18" veznog elementa (fotografija preuzeta s interneta, 2016.)⁴⁴

Na plošnom elementu ispitnog uzorka pomoću alata za zacrtavanje označe se dva mjesta, razmaka 32 mm, na kojima se svrdlom $\varnothing 8$ mm izrade provrte dubine 10 mm. U provrte se utisne prvi dio veznog elementa.



Slika 37. Ugradnja veznog elementa "Divario P-18" (fotografija preuzeta s interneta, 2016.)⁴⁵

⁴³ <http://www.lamello.com/en/home/join-wood/p-system/clamex-p-14.html>

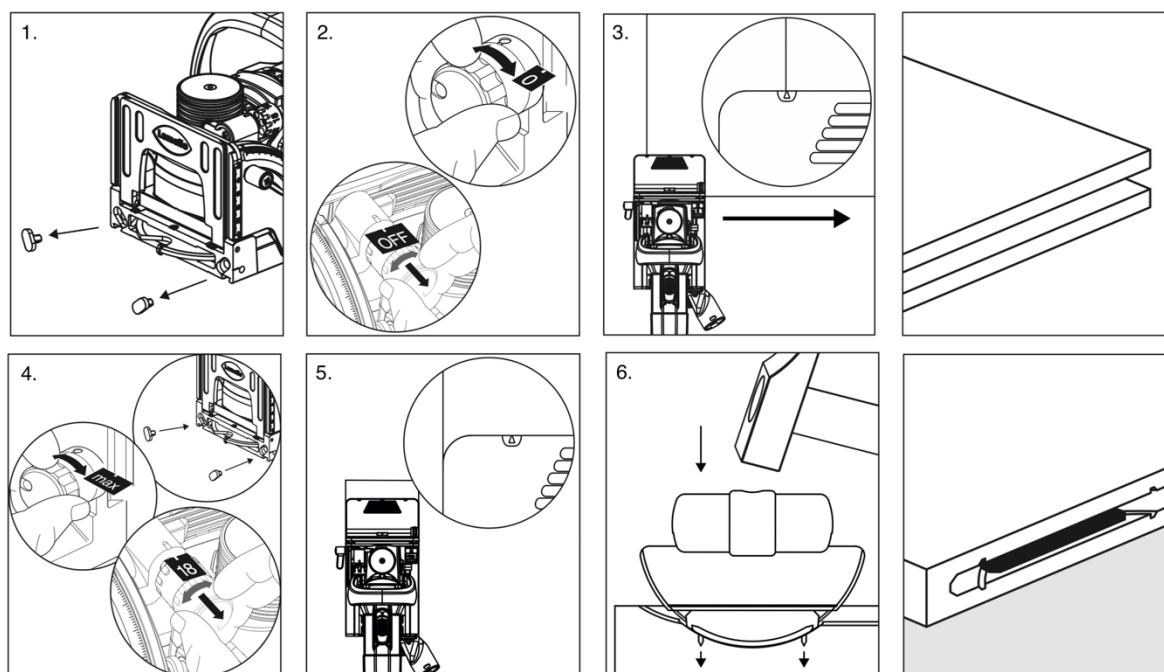
⁴⁴ <http://www.lamello.com/en/home/join-wood/p-system/divario-p-18.html>

⁴⁵ <http://www.lamello.com/en/home/join-wood/p-system/divario-p-18.html>

Glodalicu Zeta P2 potrebno je pripremiti prije izrade utora na čelnom dijelu ispitnog uzorka.

Gumene kapice se uklanjaju s glodalice kako bi se smanjilo trenje prilikom izrade utora po dužini čela ispitnog uzorka dubine 8,5 mm te je potrebno isključiti podešivač P-sustava.

Nakon što se napravi utor po dužini čela, na označenom mjestu se izradi P-sustav utor dubine 18 mm. Drugi dio veznog elementa se uz pomoć instalacijskog alata postavi u utor. Nakon što se vezni element poravna s uzorkom, rukom ili čekićem se udari instalacijski alat te se klinovi utisnu u uzorak.



Slika 38. Ugradnja veznog elementa "Divario P-18" (fotografija preuzeta s interneta, 2016.)⁴⁶

Nakon izrade i spajanja, uzorci su odloženi u klima-komoru na 30 dana u kontroliranim uvjetima na temperaturi 23 ± 5 °C, i s relativnom vlagom zraka 50 ± 3 %. Nakon 30 dana klimatiziranja u kontroliranim uvjetima uzorci su bili spremni za ispitivanje.

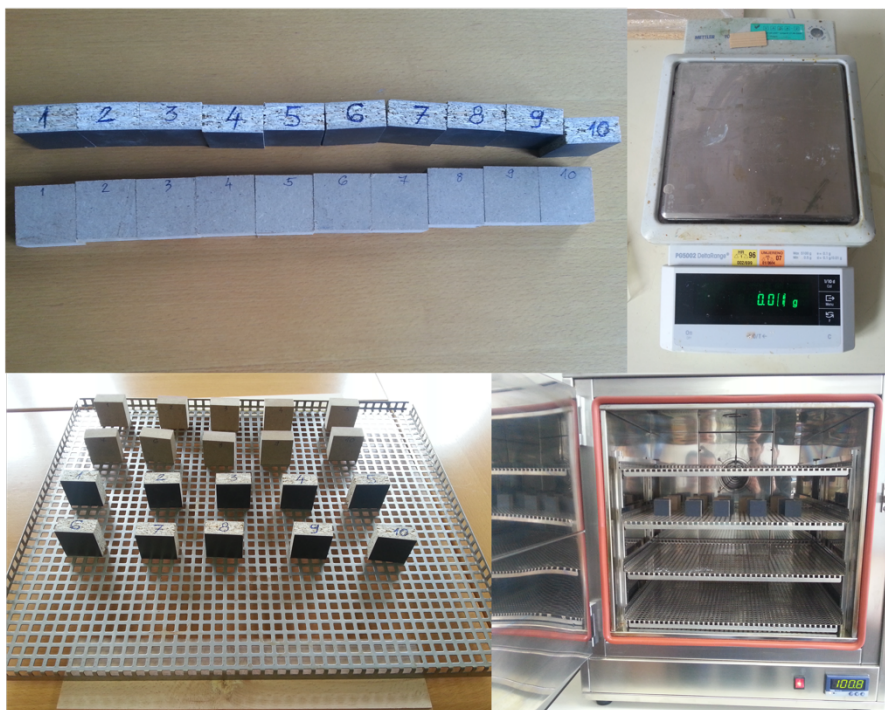
⁴⁶ <http://www.lamello.com/en/home/join-wood/p-system/divario-p-18.html>

3.5. UTVRĐIVANJE SADRŽAJA VODE I GUSTOĆE UZORKA

Cilj je ispitivanja utvrditi količinu vode u ploči u trenutku ispitivanja. Nepravilnost iverja (vlakana, listova furnira), nehomogenost građe ploča, nedefiniran volumen šupljina u unutrašnjosti ploče te sadržaj ljepila onemogućuju utvrđivanje količine vode instrumentima. Stoga se kod pločastih materijala na bazi drva primjenjuje gravimetrijska metoda (metoda vaganja).

Na kružnoj pili formatirano je deset uzoraka ploče neoplemenjene srednje teške vlaknatice (MDF-18) i deset uzoraka oplemenjene troslojne ploče iverice (ITo-18) na dimenziju $40 \times 40 \times 18$ mm.

Masa ispitnih uzoraka izmjerena je vagom s dopuštenim odstupanjem od $\pm 0,05$ g. Ispitni uzorci stavljeni su u sušionik i sušeni pri konstantnoj temperaturi od 103 ± 2 °C, dok sva voda ne ispari iz uzorka, odnosno do konstantne mase. Uzorci se smatraju suhima kad dva uzastopna mjerenja mase ne pokazuju promjenu mase veću od 0,2 %.



Slika 39. Uzorci i uređaji za gravimetrijsku metodu

Sadržaj vode u uzorcima može se izraziti kao:

- relativna vlažnost (u_r) i izračunava se na osnovi razlike mase uzorka u zrakosuhom stanju i apsolutno suhom stanju, prema:

$$u_r = \frac{m_u - m_o}{m_o} \times 100$$

u_r – relativna vlažnost (%)

m_u – masa ispitnog uzorka prije sušenja (g)

m_o – masa ispitnog uzorka nakon sušenja (g)

Nakon sušenja izmjerena je masa uzoraka te je sadržaj vode ispitanih ploča izražen kao aritmetička sredina sadržaja vode svih uzoraka.

Prosječni sadržaj vode uzoraka:

- Iverica troslojna oplemenjena (ITo): 5,88 %
- Srednje teška vlaknatica (MDF): 5,98 %

Gustoća opisuje koliko je masa neke tvari prosječno sadržana u jedinici volumena. Što je ta masa veća, može se reći da je tijelo gušće.

Formula po kojoj se izračunava gustoća je:

$$\rho = \frac{m}{V}$$

ρ - gustoća drva (g/cm^3 ili kg/m^3)

m - masa drva (kg)

V - volumen drva (m^3)

Prosječna gustoća uzorka:

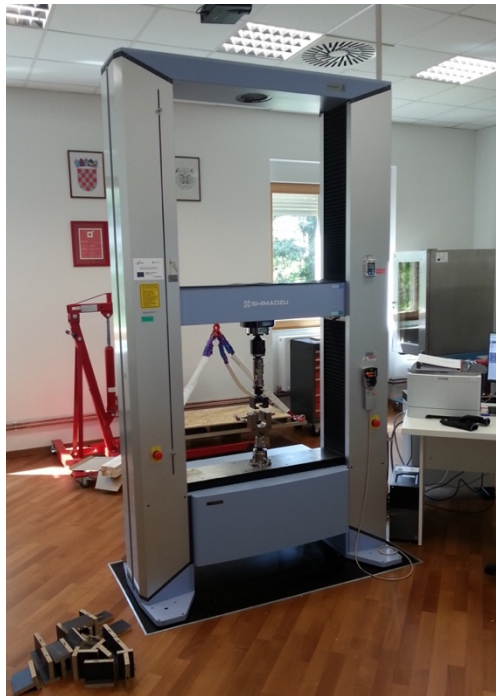
- Iverica troslojna oplemenjena (ITo): $50,14 \text{ g/cm}^3$
- Srednje teška vlaknatica (MDF): $51,76 \text{ g/cm}^3$

3.6. MJERNI UREĐAJ ZA ISPITIVANJE

Za ispitivanje izvlačne čvrstoće spoja kod uzoraka kao mjerni instrument korištenja je računalom upravljana kidalica Shimadzu AG-X (slika 40) koja omogućava provođenje ispitivanja i zapisivanja rezultata u elektronskom obliku kao i dobivanje Hookov-a dijagrama na temelju dobivenih rezultata ispitivanja materijala. Na kidalici je moguće ispitivati materijale statički vlačnim pokusom, statički tlačnim pokusom te savijanjem.⁴⁷

Najznačajnije karakteristike kidalice Shimadzu AG-X:

- mjerno područje do 100 KN
- ispitivanje na vlak, tlak i savijanje
- mogućnost ispitivanja plošnih epruveta 0-21 mm (100/50 KN)
- mogućnost ispitivanja okruglih epruveta D4-D24 (100/50 KN)⁴⁸



Slika 40. Kidalica Shimadzu AG-X

⁴⁷ Kamerman, I., 2015: Istraživanje konstrukcijskih sastava kod ugradbenih ormara, Diplomski rad, Šumarski fakultet, Sveučilišta u Zagrebu, 48.

⁴⁸ <http://www.shimadzu.com/an/test/index.html>

3.7. METODE ISTRAŽIVANJA

Ispitivanje je provedeno u "Laboratoriju za drvo u graditeljstvu" na Šumarskom fakultetu u Zagrebu.

Vrsta materijala od kojih su izrađeni uzorci je troslojna oplemenjena iverica (ITo-18) i srednje teška neoplemenjena vlaknatice (MDF- 18). Prosječna gustoća troslojne oplemenjene iverice (ITo-18) iznosila je $50,14 \text{ g/cm}^3$, dok je prosječni sadržaj vode iznosio 5,88 %. Prosječna gustoća srednje teške neoplemenjene vlaknatice (MDF-18) iznosila je $51,76 \text{ g/cm}^3$, a prosječni sadržaj vode iznosio je 5,978 %.

Uzorci se sastoje iz dva dijela, plošni element uzorka gabaritnih je dimenzija $120 \times 65 \times 18 \text{ mm}$ dok je čeonni element $120 \times 80 \times 18 \text{ mm}$. Uzorci su sastavljeni kutno-plošnim T-sastavom te su spojeni uz pomoću moždanika, "Lamello" i "Lamelica" umetaka te veznim elementima "Tenso P-14", "Calmex P-14" i "Divario P-18".

Ukupno je izrađeno 240 uzoraka, za svaku vrstu sastavnog elementa 20 uzoraka od troslojne iverice i 20 uzoraka od srednje teške vlaknatice.

Sastavljeni uzorci bili su postavljeni u čeljusti kidalice, donji dio kidalice bio je statičan, dok je gornji bio pomičan slika 43. Sila, vrijeme i progib za svaki ispitani uzorak nalazi se u tablicama 19, 21, 22, 23, 24.



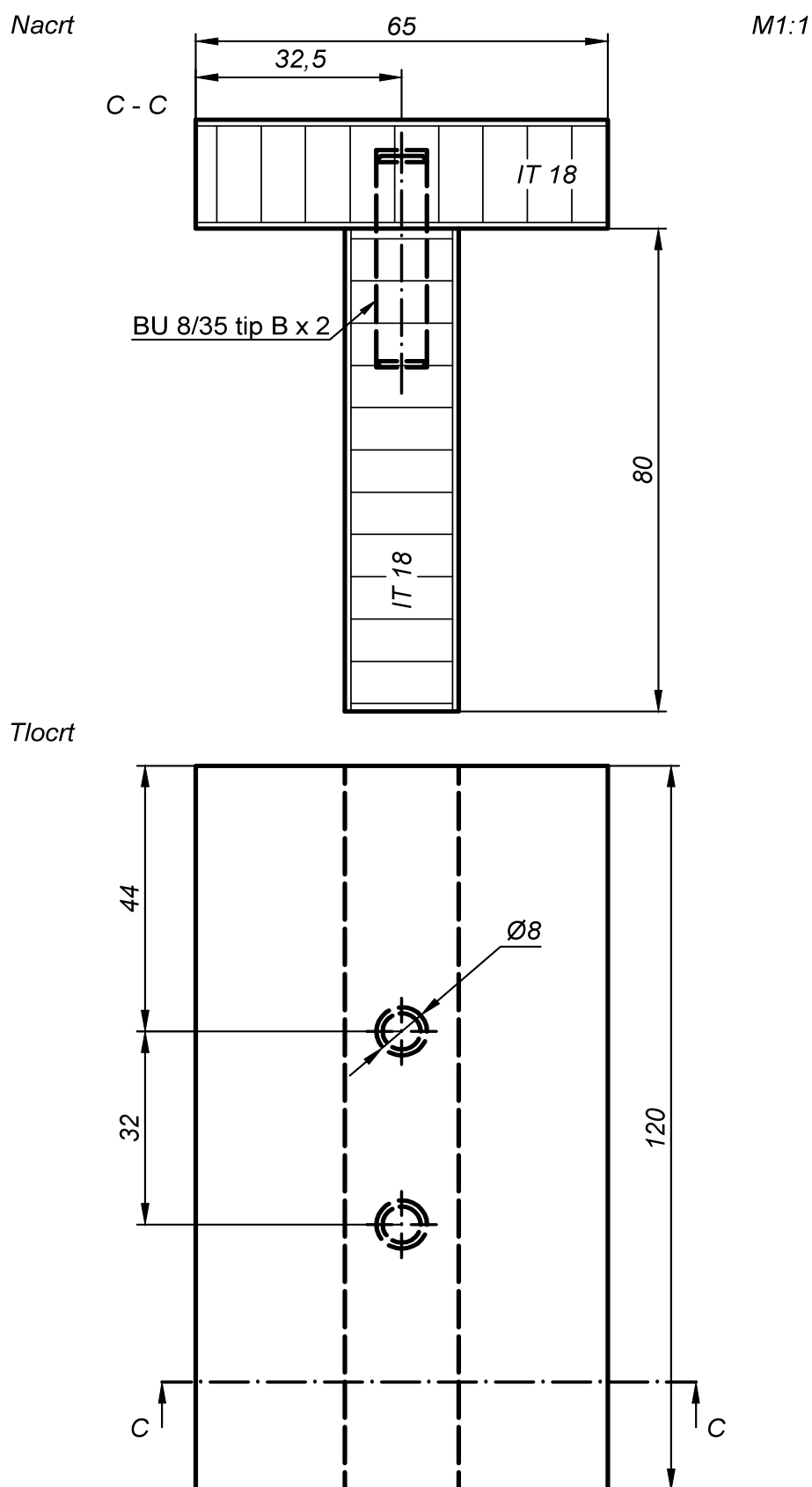
Slika 41. Sastavljeni uzorci koji su korišteni u istraživanju

U grafovima i tablicama koriste se skraćene oznake za sastavne elemente i vrstu materijala od kojih je uzorak izrađen, tablicom 11 prikazani su opisi uzoraka i njihove kratice.

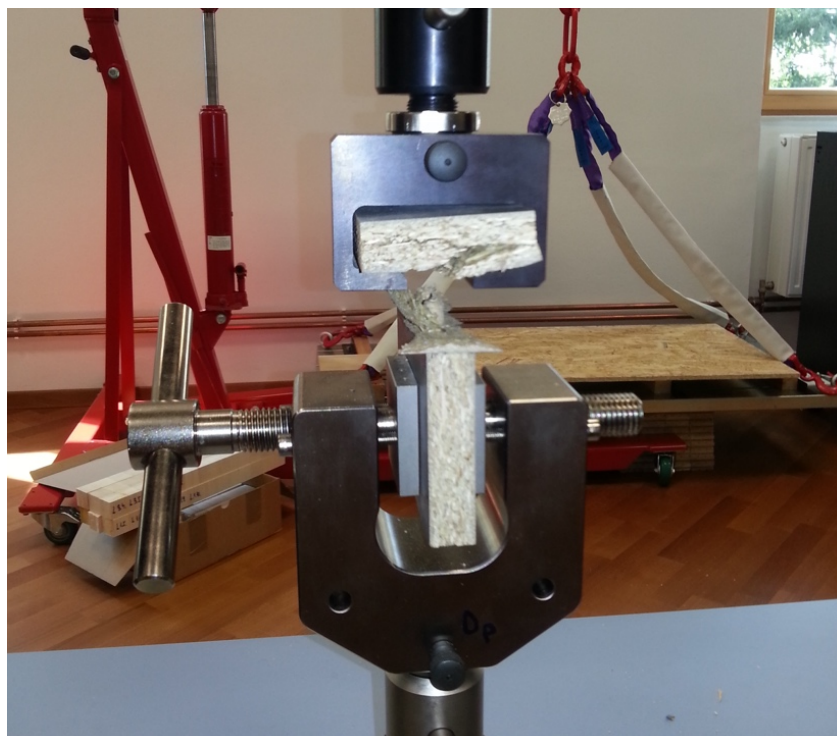
Tablica 11. Popis uzoraka i njihove oznake

Oznaka uzorka	Opis uzorka
M-IT	Uzorak izrađen od ploče iverice (ITo-18), spojen moždanikom
M-MDF	Uzorak izrađen od ploče vlaknatice (MDF-18), spojen moždanikom
LL-IT	Uzorak izrađen od ploče iverice (ITo-18), spojen "Lamello" umetkom
LL-MDF	Uzorak izrađen od ploče vlaknatice (MDF-18), spojen "Lamello" umetkom
L-IT	Uzorak izrađen od ploče iverice (ITo-18), spojen "Lamelica" umetkom
L-MDF	Uzorak izrađen od ploče vlaknatice (MDF-18), spojen "Lamelica" umetkom
T-IT	Uzorak izrađen od ploče iverice (ITo-18), spojen "Tenso P-14"
T-MDF	Uzorak izrađen od ploče vlaknatice (MDF-18), spojen "Tenso P-14"
C-IT	Uzorak izrađen od ploče iverice (ITo-18), povezan "Clamex P-14"
C-MDF	Uzorak izrađen od ploče vlaknatice (MDF-18), povezan "Clamex P-14"
D-IT	Uzorak izrađen od ploče iverice (ITo-18), povezan "Divario P-18"
D-MDF	Uzorak izrađen od ploče vlaknatice (MDF-18), povezan "Divario P-18"

3.7.1. IZVLAČNA ČVRSTOĆA KOD KUTNO-PLOŠNOG SASTAVLJANJA POMOĆU MOŽDANIKA



Slika 42. Sastavljeni uzorak uz pomoć moždanika

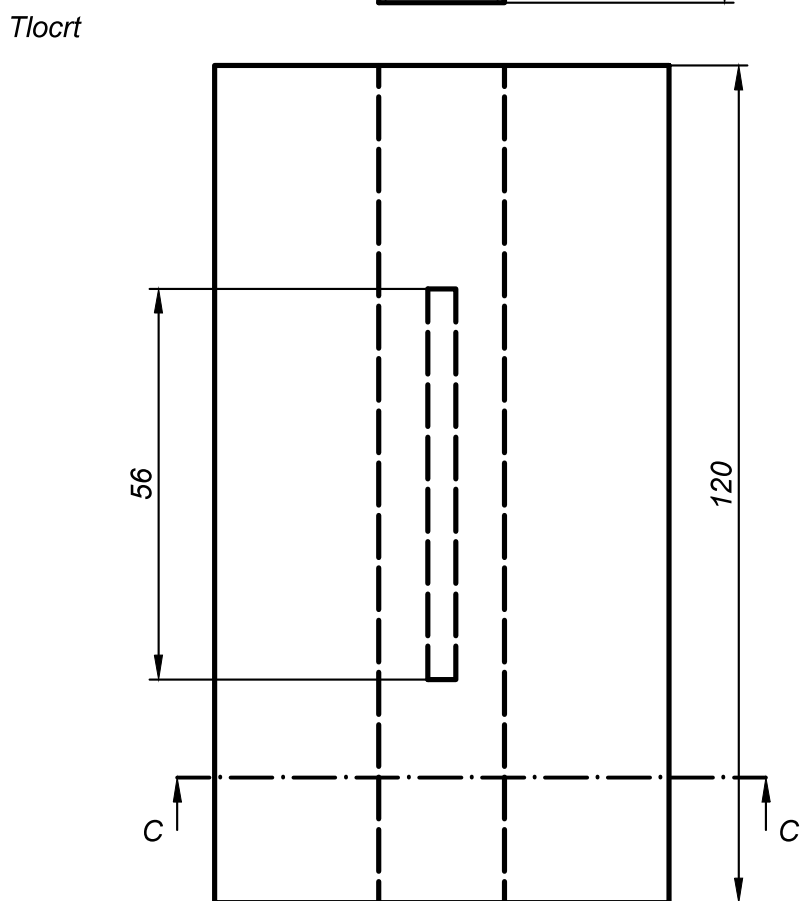
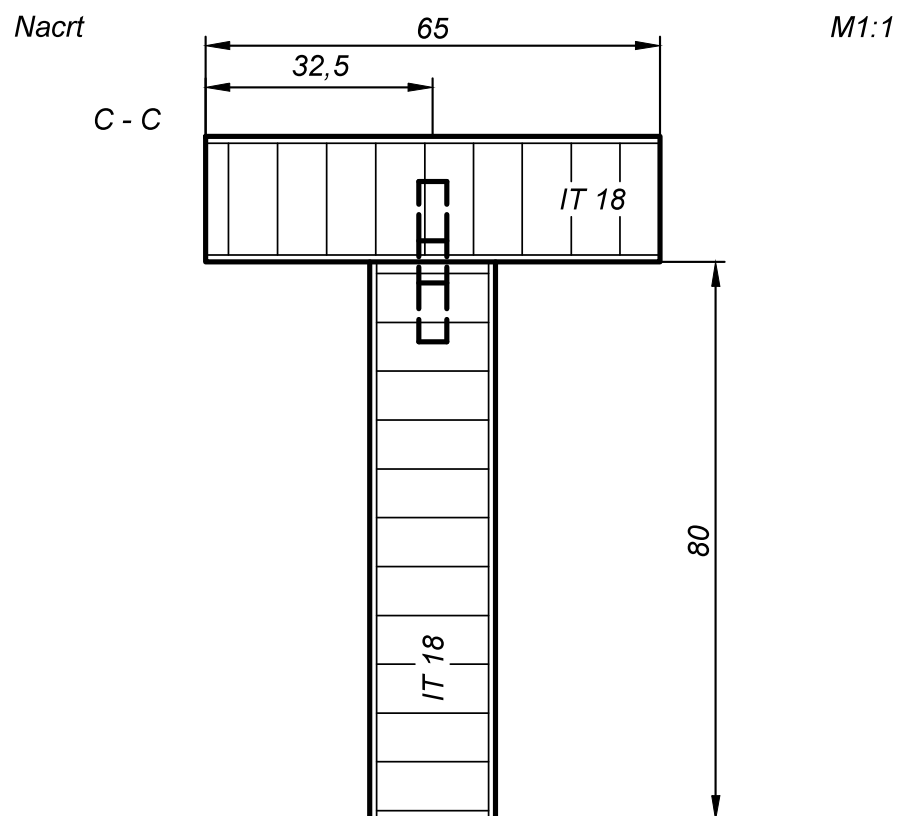


Slika 43. Uzorka M-IT pri ispitivanju izvlačne čvrstoće



Slika 44. Uzorak M-MDF nakon ispitivanja izvlačne čvrstoće

3.7.2. IZVLAČNA ČVRSTOĆA KOD KUTNO-PLOŠNOG SASTAVLJANJA POMOĆU "LAMELLO" UMETKA



Slika 45. Sastavljeni uzorak uz pomoć "Lamello" umetka

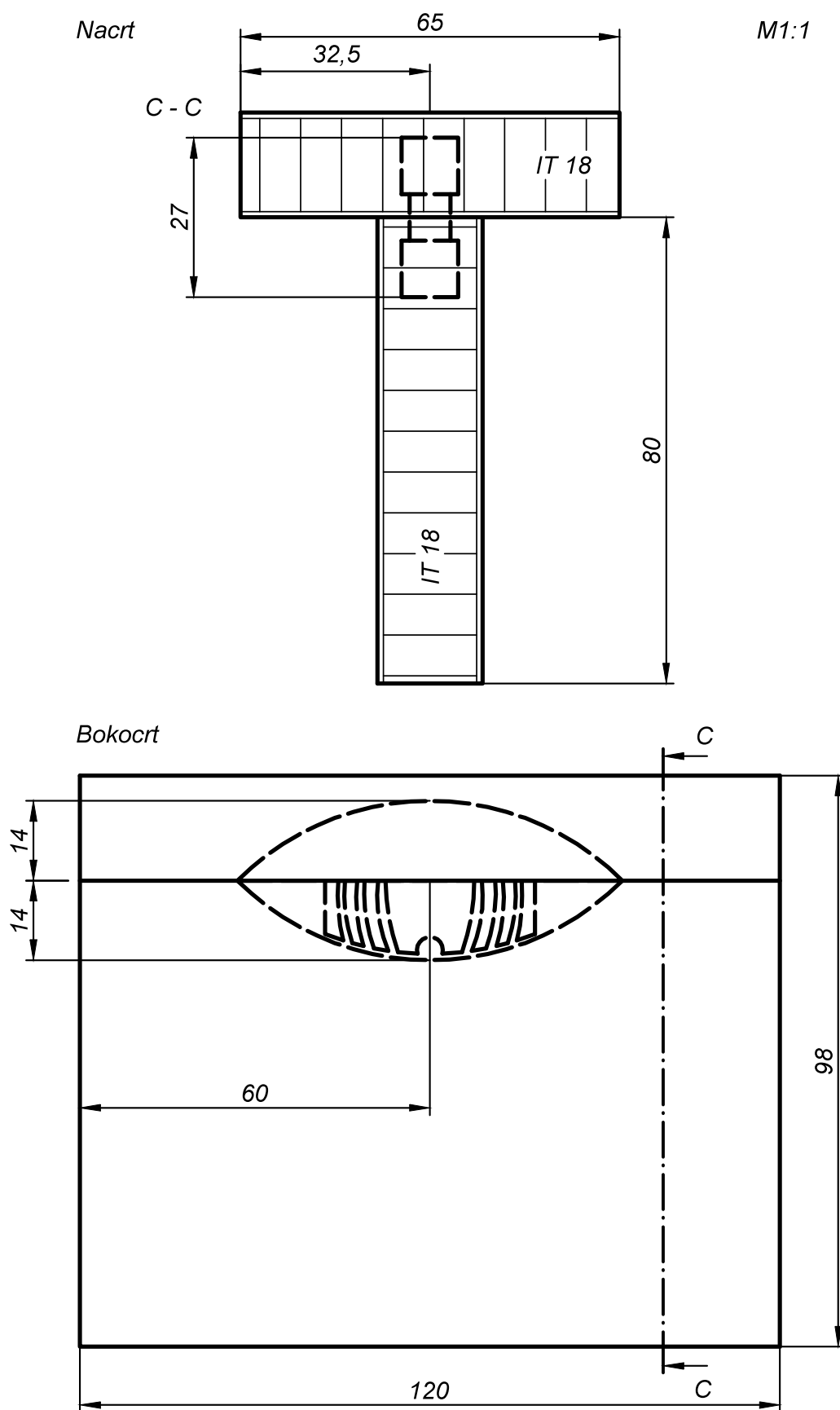


Slika 46. Uzorka L-IT pri ispitivanju izvlačne čvrstoće



Slika 47. Uzorak L-IT nakon ispitivanja izvlačne čvrstoće

3.7.3. IZVLAČNA ČVRSTOĆA KOD KUTNO-PLOŠNOG SASTAVLJANJA POMOĆU VEZNIKA "TENSO P-14"



Slika 48. Sastavljeni uzorak uz pomoć veznika "Tenso P-14"

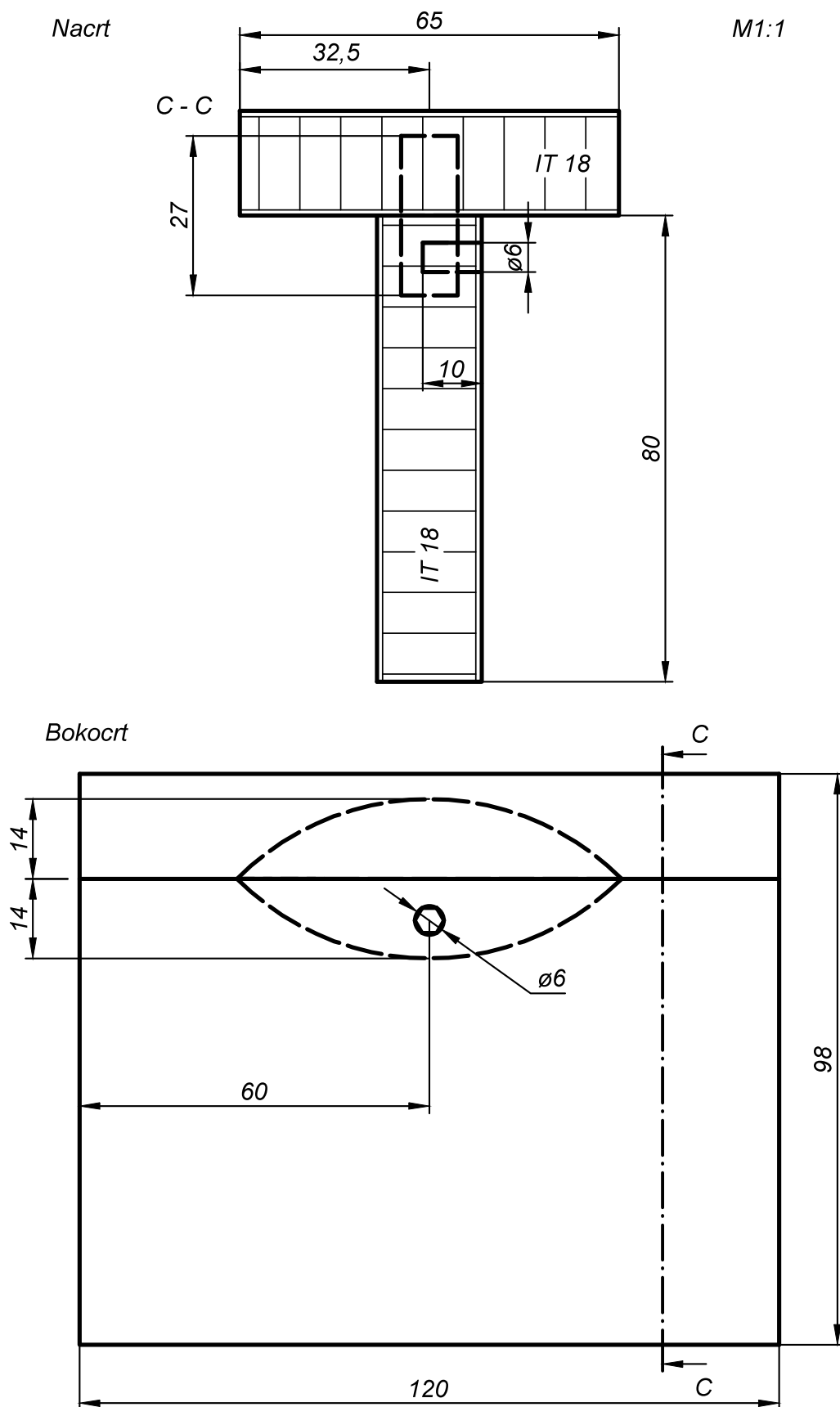


Slika 49. Uzorak T-MDF pri ispitivanju izvlačne čvrstoće

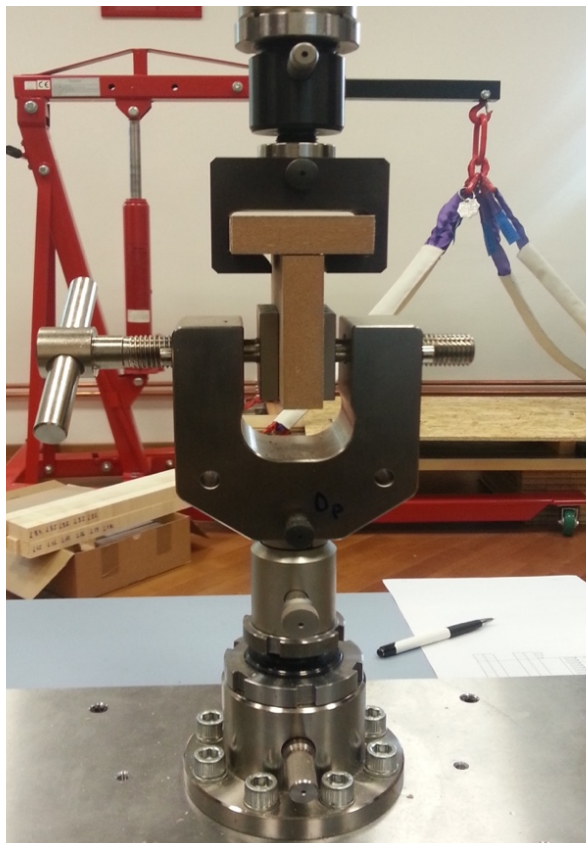


Slika 50. Uzorak T-MDF nakon ispitivanja izvlačne čvrstoće

3.7.4. IZVLAČNA ČVRSTOĆA KOD KUTNO-PLOŠNOG SASTAVLJANJA POMOĆU VEZNIKA "CLAMEX P-14"



Slika 51. Sastavljeni uzorak uz pomoć veznika "Clamex P-14"

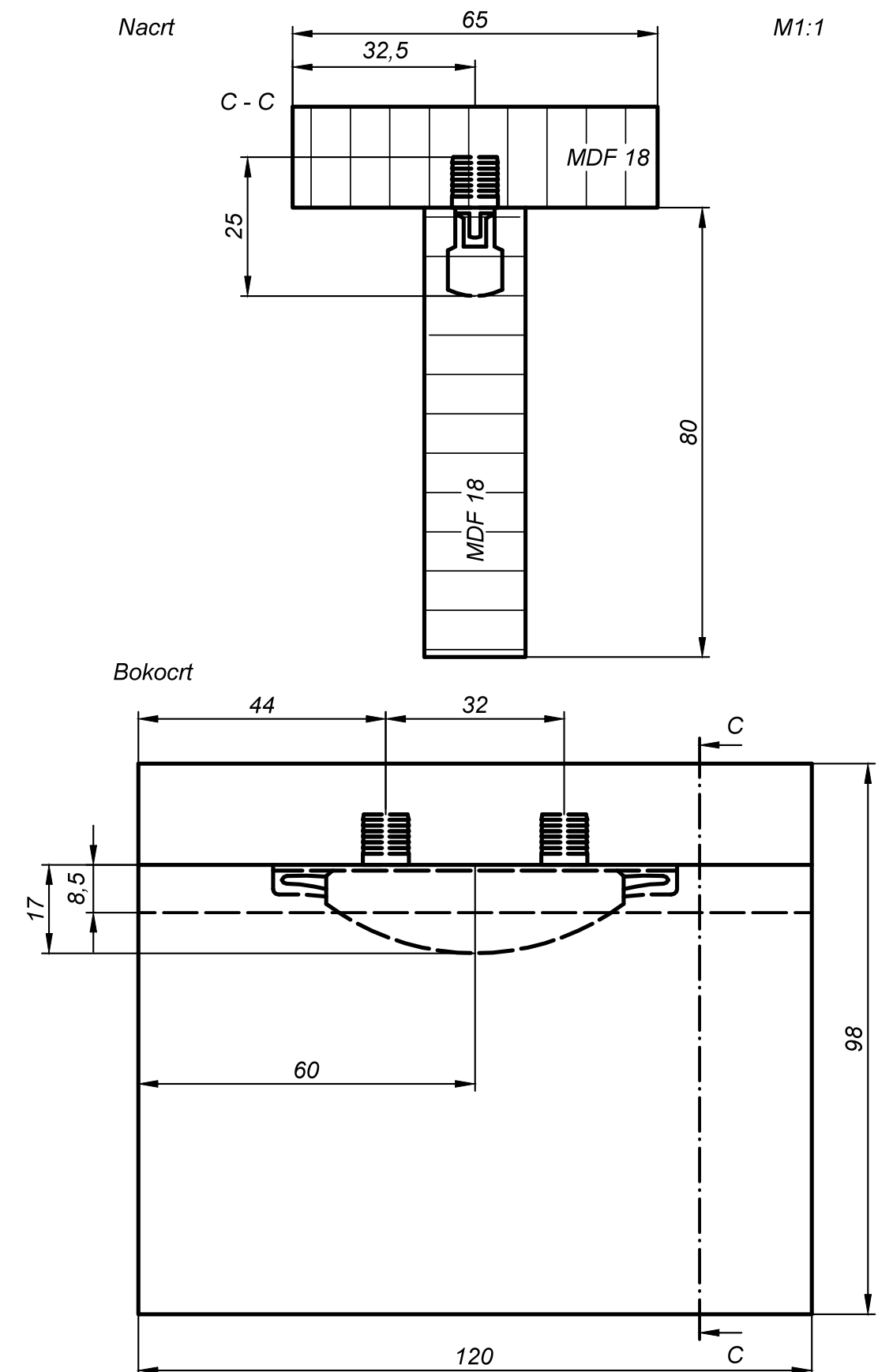


Slika 52. Uzorak C-MDF pri ispitivanju izvlačne čvrstoće

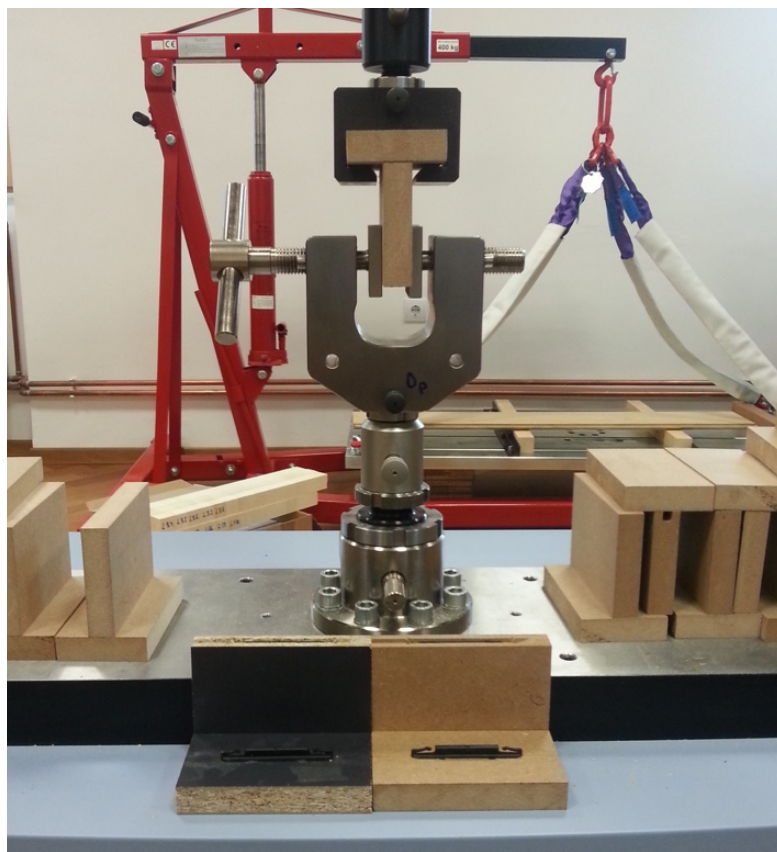


Slika 53. Uzorak C-IT nakon ispitivanja izvlačne čvrstoće

3.7.5. IZVLAČNA ČVRSTOĆA KOD KUTNO-PLOŠNOG SASTAVLJANJA POMOĆU VEZNIKA "DIVARIO P-18"



Slika 54. Sastavljeni uzorak uz pomoć veznika "Divario P-18"



Slika 55. Uzorak D-MDF pri ispitivanju izvlačne čvrstoće



Slika 56. Uzorak D-IT nakon ispitivanja izvlačne čvrstoće

4. REZULTATI ISPITIVANJA

Ispitan je utjecaj šest vrsta sastavnih elementa na izvlačnu čvrstoću konstrukcijskih sastava koji se koriste kod korpusnog namještaja. Rezultati su prikazani tablično i grafički. Analiza dobivenih podataka obrađena je u programu "Statistica 7.1." dok su u programu "Microsoft Excel" izrađeni Hook-ovi dijagrami koji prikazuju ovisnost vremena i izvlačne sile za svaki uzorak.

Analiza rezultata u program Statistica obuhvaća: aritmetičku sredinu izvlačne čvrstoće, broj uzoraka, standardnu devijaciju izvlačne čvrstoće, najmanju izvlačnu čvrstoću, najveću izvlačnu čvrstoću, izvlačnu čvrstoću Q25, izvlačnu čvrstoću medijan, izvlačnu čvrstoću Q75. Rezultati opisane statistike za sve uzorke prikazani su u tablici 12.

Tablica 12. Prikaz rezultata statističke obrade svih uzoraka

Oznaka	Izvlačna čvrstoća (N) Ar.sr.	Br. Uzorka (kom)	Izvlačna čvrstoća (N) Std.Dev.	Izvlačna čvrstoća (N) Minimum	Izvlačna čvrstoća (N) Maximum	Izvlačna čvrstoća (N) Q25	Izvlačna čvrstoća (N) Median	Izvlačna čvrstoća (N) Q75
M-IT	3410,984	20	292,3131	2693,293	3904,794	3381,548	3458,779	3578,340
M-MDF	2347,899	20	679,3669	656,002	2950,963	2171,135	2598,143	2781,887
LL-IT	3036,098	18	309,5815	2574,584	3628,657	2742,751	3058,801	3203,721
LL-MDF	2563,423	20	194,7695	1954,812	2813,852	2475,194	2596,514	2697,746
L-IT	2683,094	20	356,3561	1837,903	3180,326	2459,330	2720,233	2982,740
L-MDF	2430,754	19	193,7224	2061,095	2784,187	2300,838	2408,562	2567,135
T-IT	1802,347	19	613,4235	158,410	2283,337	1755,686	2013,569	2159,012
T-MDF	1609,695	20	460,7017	197,488	2021,198	1440,709	1778,246	1920,547
C-IT	846,352	20	129,8249	409,334	1049,096	787,727	866,342	915,342
C-MDF	887,770	19	38,5622	815,575	946,448	857,142	880,749	926,491
D-IT	556,966	16	84,7383	408,205	713,843	483,718	556,374	620,632
D-MDF	703,606	20	81,6874	562,653	816,966	627,532	720,735	768,310
All Grps	1922,765	231	994,4407	158,410	3904,794	858,795	2121,800	2713,299

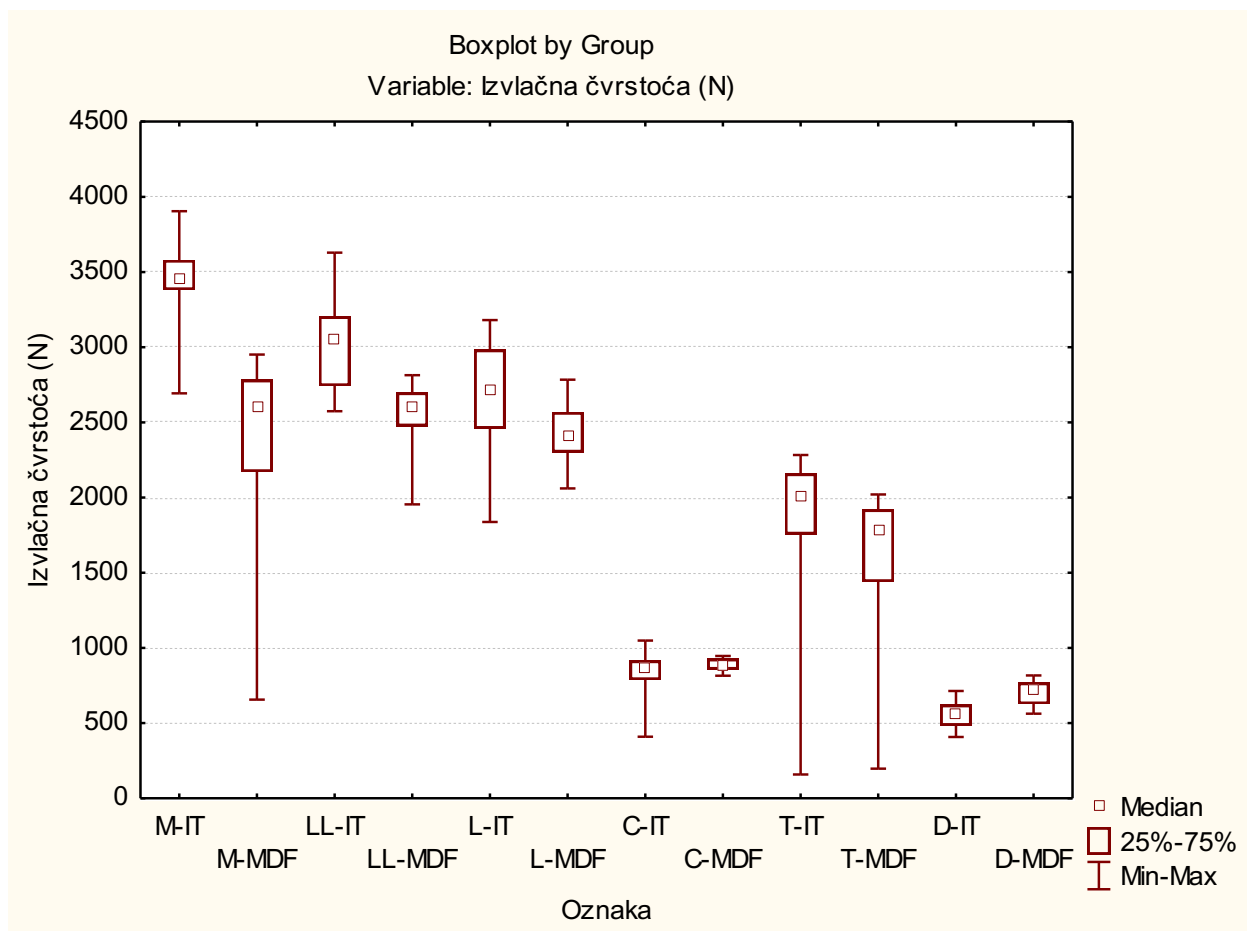
Za istraživanje je ukupno izrađeno 240 uzoraka. Za svaki od šest sastavnih elementa napravljeno je 20 uzoraka ploče iverice (ITo) i 20 uzoraka ploče srednje teške vlaknatice (MDF). Izvlačna čvrstoća ispitana je na 231 uzorku. Kod devet uzoraka došlo je do pogreške pri sastavljanju i mjerenju te njihove vrijednosti nisu statistički obrađene.

Najveće vrijednosti je postigao spoj s moždanikom kod uzoraka izrađenih iz iverice (3410,984 N), a najmanja vrijednost je kod "Divario P-18" veznog elementa s ivericom (556,966 N).

Najveća maksimalna izvlačna sila loma zabilježena je u spoju kod iverice s moždanikom (3904,794 N), dok je najmanja maksimalna sila loma zabilježena kod iverice s "Divario P-18" veznim elementom (713,843 N).

Najveća odstupanja su zabilježena u spoju iverice i "Tenso P-14", a razlika između najmanje i najveće vrijednosti izvlačne čvrstoće iznosi (2294,961 N). Kod spoja MDF-a i veznog elementa "Clamex P-14" zabilježena su najmanja odstupanja, razlika između najveće i najmanje vrijednosti izvlačne čvrstoće iznosi (130,873 N).

Na slici 57 prikazani su odnosi izvlačne čvrstoće kod svih ispitanih uzoraka. Ovakve razlike u izvlačnim čvrstoćama između ploča iverice (ITo) i srednje teške vlaknatice (MDF) nisu bile očekivane.



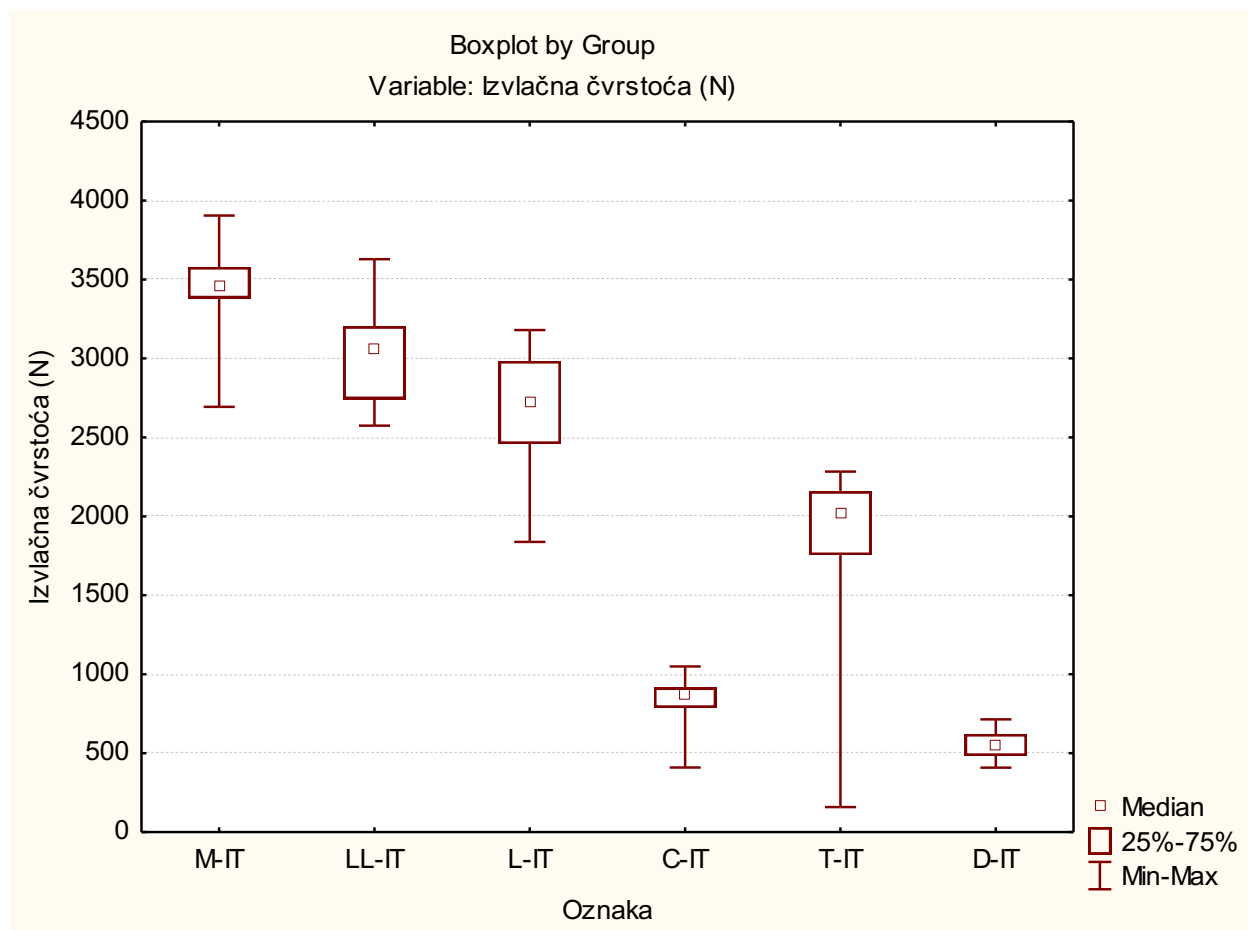
Slika 57. Usporedba izvlačne čvrstoće kod svih ispitanih uzoraka

Na grafičkom prikazu jasno se vidi da kod svih sastavnih elemenata osim kod "Clamex P-14" i "Divario P-18" uzorci s ivericom (ITo) postoji statistički značajna razlika izvlačne čvrstoće od srednje teške vlaknatice (MDF).

Ako se uzme u obzir ukupna aritmetička sredina (2093,933 N) za sve aritmetičke sredine izvlačne čvrstoće kod uzorka izrađenih od iverice (ITo) i ukupna aritmetička sredina (1666,695 N) za sve aritmetičke sredine izvlačne čvrstoće kod uzorka izrađenih od srednje teške vlaknatice (MDF), tada se može zaključiti da je izvlačna čvrstoća kod uzorka izrađenih od ploče iverica (ITo) veća od izvlačne čvrstoće srednje teške vlaknatice (MDF) za 20,38%.

Ploče iverice (ITo) su oplemenjene melaminskom folijom koja pruža ploči dodatnu čvrstoću, dok ploče srednje teške vlaknatice (MDF) nisu oplemenjene, to je jedan od razloga zašto su uzorci od iverice postigli veće vrijednosti izvlačne čvrstoće.

Na slici 58 nalazi se grafički prikaz međusobnih odnosa svih izvlačnih čvrstoća uzoraka izrađenih od iverice (ITo).

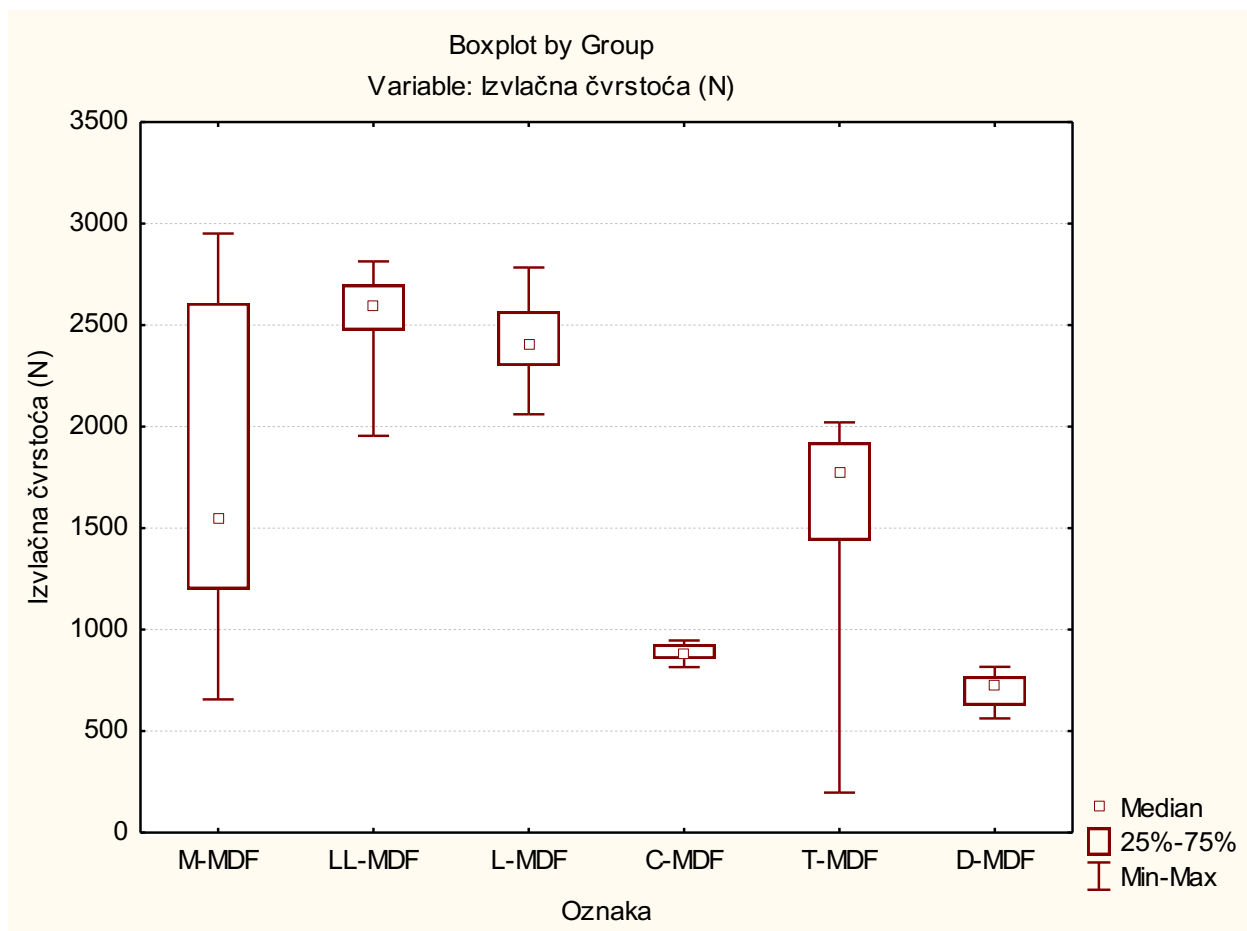


Slika 58. Usporedba izvlačne čvrstoće kod svih ispitanih uzoraka izrađenih od ploče iverice

Na ovom grafičkom prikazu uspoređuje se međusobni odnos izvlačne čvrstoće svih uzoraka izrađenih od ploče iverice (ITo).

Uspoređujući rezultate vidljivo je da je kod uzorka s moždanikom zabilježena najveća izvlačna sila i aritmetička sredina, dok je kod "Divario P-18" zabilježena najmanja vrijednost. Najmanju vrijednost standardne devijacije pokazao je vezni element "Divario P-18" (84,7383 N), dok je najveću vrijednost pokazao "Tenso P-14" (613,4235 N). Između spojnih elemenata moždanika, "Lamello" i "Lamelica" umetaka ne postoji statistički značajna razlika. Spojni element "Tenso P-14" odstupa od prva tri spojna elementa te u odnosu na njih postoji statistički mala razlika, dok uspoređujući prva četiri spojna elementa s "Clamex P-14" i "Divario P-18" veznim elementima može se reći da postoji statistički značajna razlika.

Na slici 59 nalazi se grafički prikaz međusobnih odnosa svih izvlačnih čvrstoća uzoraka izrađenih od srednje teške vlaknatice (MDF).



Slika 59. Usporedba izvlačne čvrstoće kod svih ispitanih uzoraka izrađenih od MDF ploče

Na ovom grafičkom prikazu uspoređuje se međusobni odnos izvlačne čvrstoće svih uzoraka izrađenih od ploče srednje teške vlaknatice (MDF).

Uspoređujući rezultate vidljivo je da je najveća maksimalna izvlačna sila zabilježena kod uzorka s moždanikom, dok je kod "Divario P-18" zabilježena najmanja vrijednost. Uspoređujući vrijednosti aritmetičke sredine vidljivo je da "Lamello" umetak prednjači s (2563,423 N), dok je najmanja vrijednost zabilježena kod veznog elementa "Divario P-18" (703,606 N).

Najmanju vrijednost standardne devijacije pokazao je vezni element "Divario P-18" (38,5622 N), dok je najveću vrijednost pokazao moždanik (679,3669 N).

Između "Lamello" i "Lamelica" umetaka ne postoji statistički značajna razlika. Između spojnih elemenata "Tenso P-14" i moždanika ne postoji statistički značajna. Uspoređujući prva četiri spojna elementa s "Clamex P-14" i "Divario P-18" veznim elementima može se reći da postoji statistički značajna razlika.

S obzirom na to da se u primjeni kod određenih vrsta sastavnih elemenata ljepilo koristi kao dodatno vezivno sredstvo prema preporuci proizvođača, potrebno je ovih šest sastavnih elemenata podijeliti u dvije skupine.

U prvu skupinu spadaju spojni elementi koji zahtijevaju ljepilo kao dodatno vezivno sredstvo te je njihov konstrukcijski sastav nerastavljiv. Za takve spojeve primjenjuju se moždanici, "Lamello" ili "Lamelica" umetci i "Tenso P-14".

U drugu skupinu spadaju vezni elementi kod kojih je konstrukcijski sastav rastavljiv. Za takve spojeve primjenjuju se vezni elementi "Clamex P-14" i "Divario P-18".

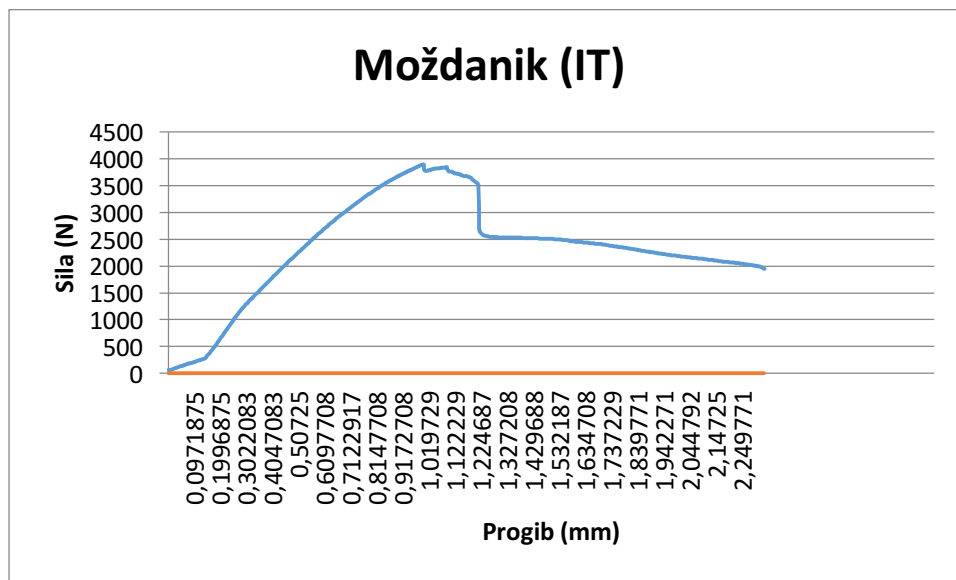
Ako se pažljivo promotre sva tri grafička prikaza, može se zaključiti da između prve skupine spojnih elemenata moždanika, "Lamello" i "Lamelica" umetaka i "Tenso P-14" postoji statistički značajna razlika izvlačne čvrstoće u odnosu na drugu skupinu veznih elemenata "Clamex P-14" i "Divario P-18".

Razlike u izvlačnim čvrstoćama između sastavnih elemenata su očekivane zato što se kod prva četiri spojna elementa prema preporuci proizvođača kao dodatno vezivno sredstvo koristilo ljepilo koje se nanijelo na sljubnice uzorka te se time osigurala dodatna čvrstoća spoja. Također postoji statistički značajna razlika u prvoj skupini između spojnih elemenata moždanika, "Lamello" i "Lamelica" umetaka u odnosu na "Tenso P-14". Razlog tome je što se ljepilo nanosilo u utore kod prva tri spojna elementa i time se osigurala dodatna čvrstoća spoja, dok se kod "Tenso P-14" nanosilo samo na sljubnice.

U drugoj skupini vezni element "Clamex P-14" pokazao je veću izvlačnu čvrstoću u odnosu na "Divario P-18" ali između njih ne postoji statistički značajna razlika.

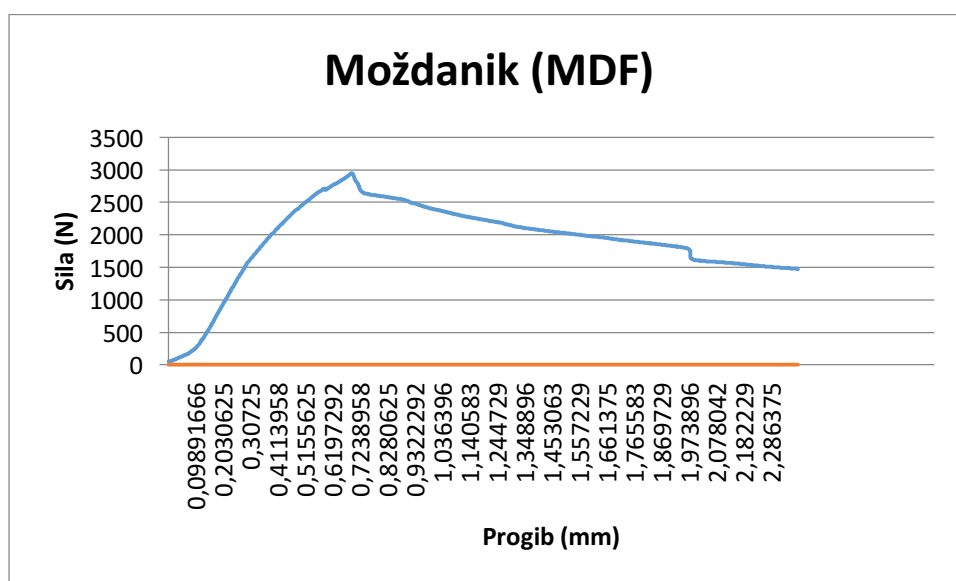
Razlika u standardnoj devijaciji kod prve skupine sastavnih elemenata je statistički značajna u odnosu na drugu skupinu. Razlog takvih rezultata je što se pri sastavljanju veznih elemenata "Clamex P-14" i "Divario P-18" nije koristilo ljepilo. Pri ispitivanju izvlačne čvrstoće opterećenje se odnosilo samo na vezni element dok je kod prva četiri elementa na čvrstoću spoja utjecao spojni element i slijepljena sljubnica. U prvoj skupini se primjećuju razlike u standardnoj devijaciji između moždanika, "Lamello", "Lamelica" umetaka i "Tenso P-14" tablica 12. S obzirom na to da je ljepilo nanošeno ručno na uzorke, postoji mogućnost neravnomjernog nanosa što svakako može utjecati na rezultate.

U programu "Microsoft Excel" izrađeni su Hook-ovi dijagrami koji prikazuju ovisnost progiba i izvlačne sile. Za svaku vrstu sastavnog elementa koja se nalazi u uzorku izrađenom od iverice (ITo) ili srednje teške vlaknatice (MDF) uzet je reprezentativni primjerak s maksimalnom izvlačnom silom. Na svakom prikazu može se vidjeti kad je došlo do najvećeg momenta izvlačne sile nakon čega je uslijedio lom odnosno plastična deformacija uzorka te je došlo do opadanja sile.



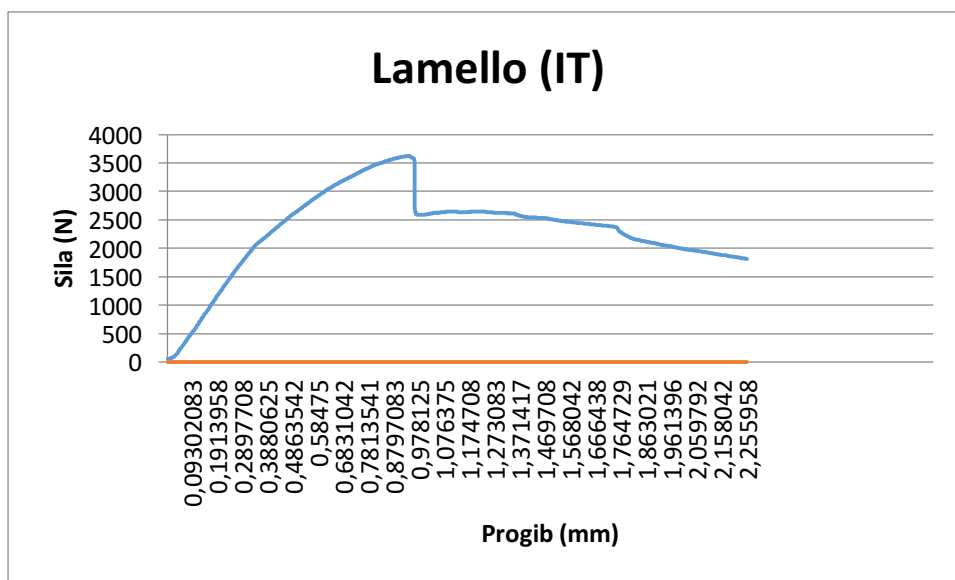
Slika 60. Hook-ov dijagram jednog od ispitanih uzoraka sastavljenog od iverice i moždanika

Slika 60 prikazuje Hookov dijagram maksimalne izvlačne sile (3904,79 N) spojnog elementa moždanika i iverice, nakon čega je uslijedio lom odnosno plastična deformacija uzorka i došlo je do smanjenja sile.



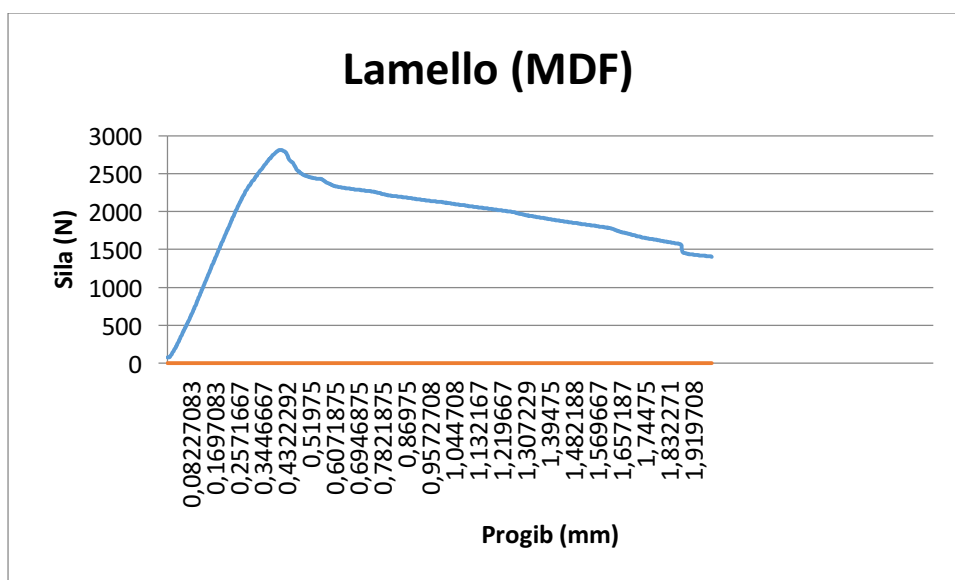
Slika 61. Hook-ov dijagram jednog od ispitanih uzoraka sastavljenog od MDF-a i moždanika

Slika 61 prikazuje Hookov dijagram maksimalne izvlačne sile (2950,96 N) spojnog elementa moždanika i MDF-a, nakon čega je uslijedio lom odnosno plastična deformacija uzorka i došlo je do smanjenja sile.



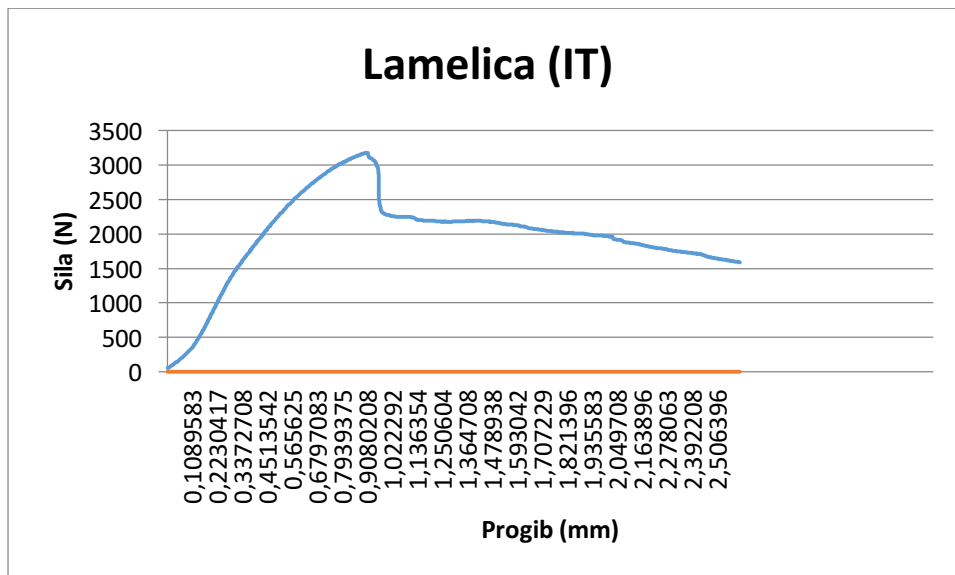
Slika 62. Hook-ov dijagram jednog od ispitanih uzoraka sastavljenog od iverice i "Lamello" umetka

Slika 62 prikazuje Hookov dijagram maksimalne izvlačne sile (3628,66 N) "Lamello" umetka i iverice, nakon čega je uslijedio lom odnosno plastična deformacija uzorka i došlo je do smanjenja sile.



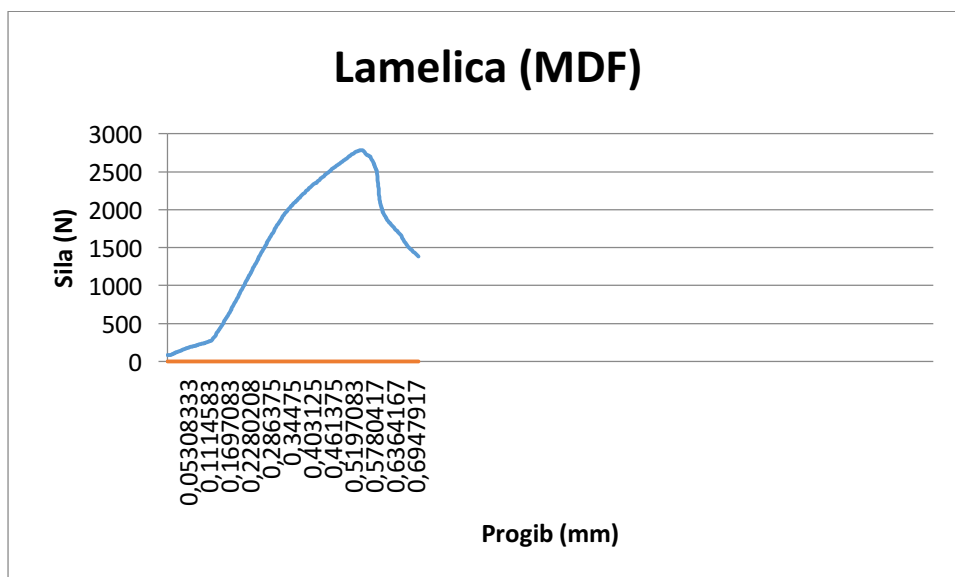
Slika 63. Hook-ov dijagram jednog od ispitanih uzoraka sastavljenog od MDF-a i "Lamello" umetka

Slika 63 prikazuje Hookov dijagram maksimalne izvlačne sile (2475,19 N) "Lamello" umetka i MDF-a, nakon čega je uslijedio lom odnosno plastična deformacija uzorka i došlo je do smanjenja sile.



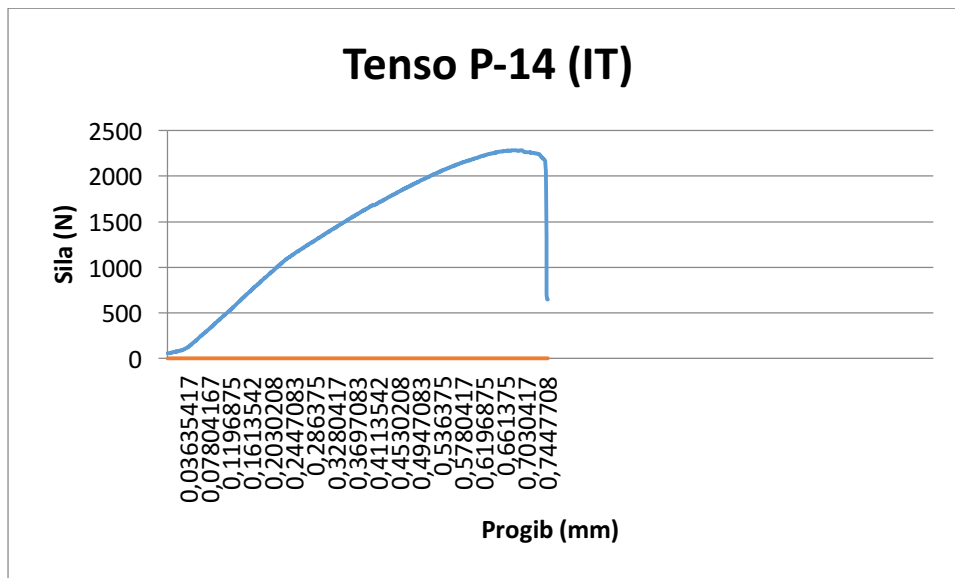
Slika 64. Hook-ov dijagram jednog od ispitanih uzoraka sastavljenog od iverice i "Lamelica" umetka

Slika 64 prikazuje Hookov dijagram maksimalne izvlačne sile (3180,33 N) "Lamelica" umetka i iverice, nakon čega je uslijedio lom odnosno plastična deformacija uzorka i došlo je do smanjenja sile.



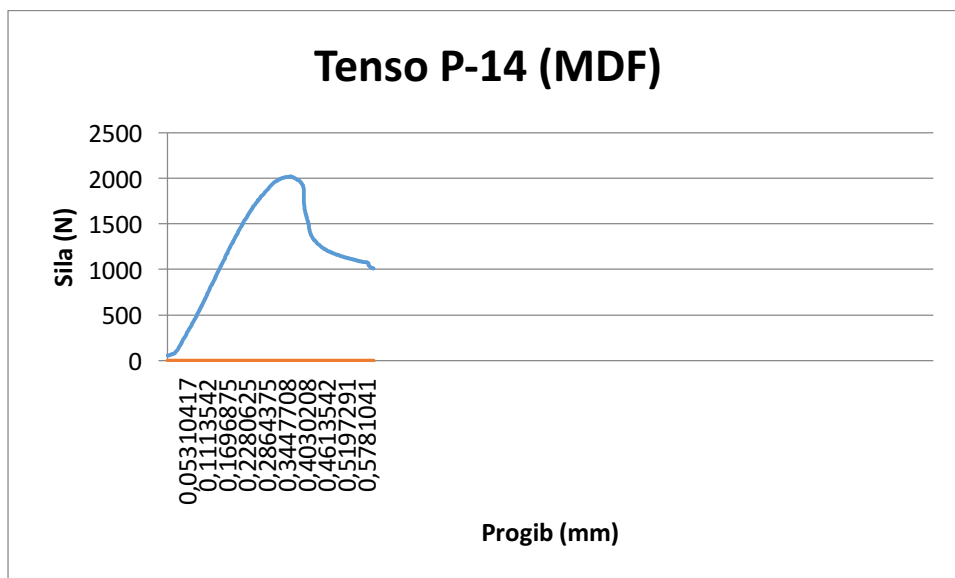
Slika 65. Hook-ov dijagram jednog od ispitanih uzoraka sastavljenog od MDF-a i "Lamelica" umetka

Slika 65 prikazuje Hookov dijagram maksimalne izvlačne sile (2784,187 N) "Lamelica" umetka i MDF-a, nakon čega je uslijedio lom odnosno plastična deformacija uzorka i došlo je do smanjenja sile.



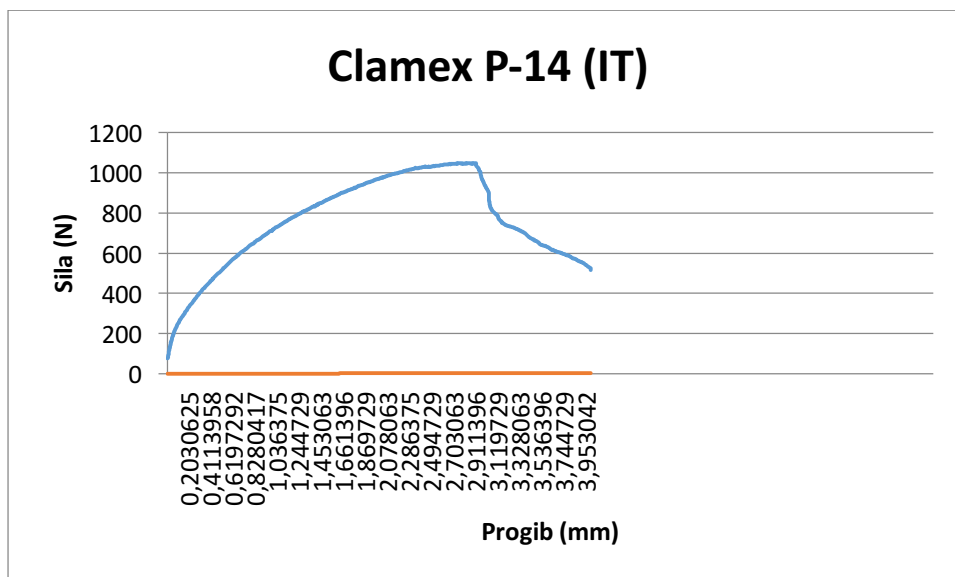
Slika 66. Hook-ov dijagram jednog od ispitanih uzoraka sastavljenog od iverice i "Tenso P-14" spojnog elementa

Slika 66 prikazuje Hookov dijagram maksimalne izvlačne sile (2283,334 N) spojnog elementa "Tenso P-14" i iverice, nakon čega je uslijedio lom odnosno plastična deformacija uzorka i došlo je do smanjenja sile.



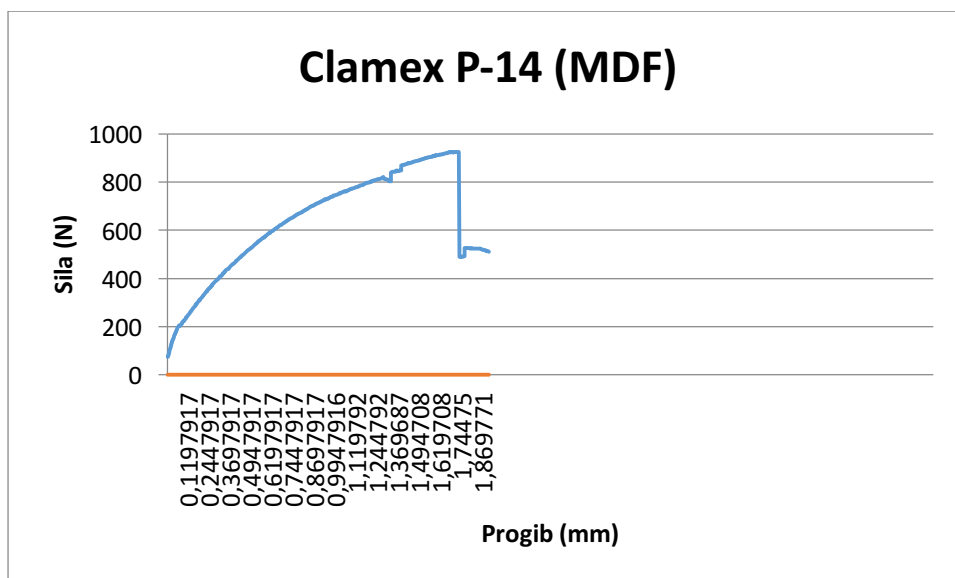
Slika 67. Hook-ov dijagram jednog od ispitanih uzoraka sastavljenog od MDF-a i "Tenso P-14" spojnog elementa

Slika 67 prikazuje Hookov dijagram maksimalne izvlačne sile (2021,2 N) spojnog elementa "Tenso P-14" i MDF-a, nakon čega je uslijedio lom odnosno plastična deformacija uzorka i došlo je do smanjenja sile.



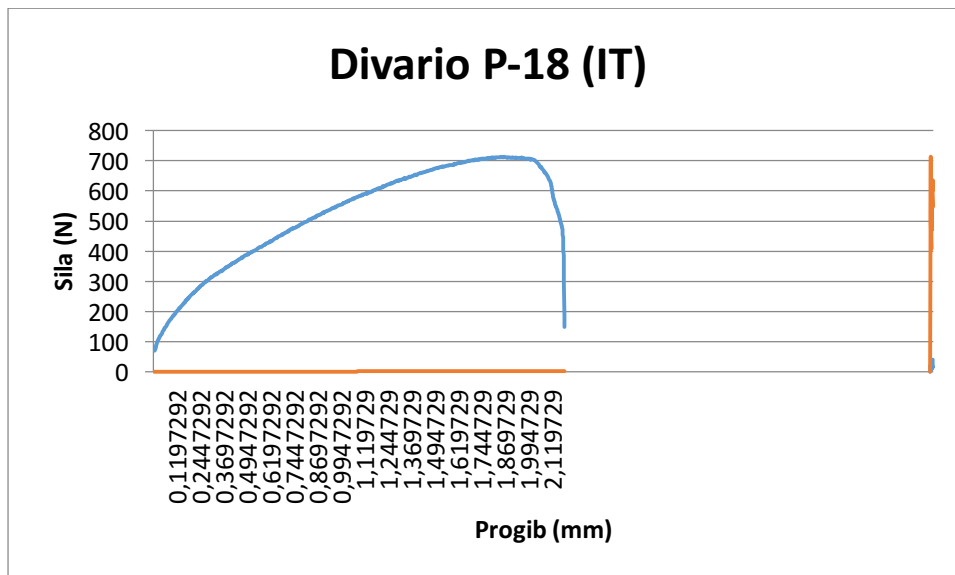
Slika 68. Hook-ov dijagram jednog od ispitanih uzoraka sastavljenog od iverice i "Clamex P-14" veznog elementa

Slika 68 prikazuje Hookov dijagram maksimalne izvlačne sile (1049,1 N) veznog elementa "Clamex P-14" i iverice, nakon čega je uslijedio lom odnosno plastična deformacija uzorka i došlo je do smanjenja sile.



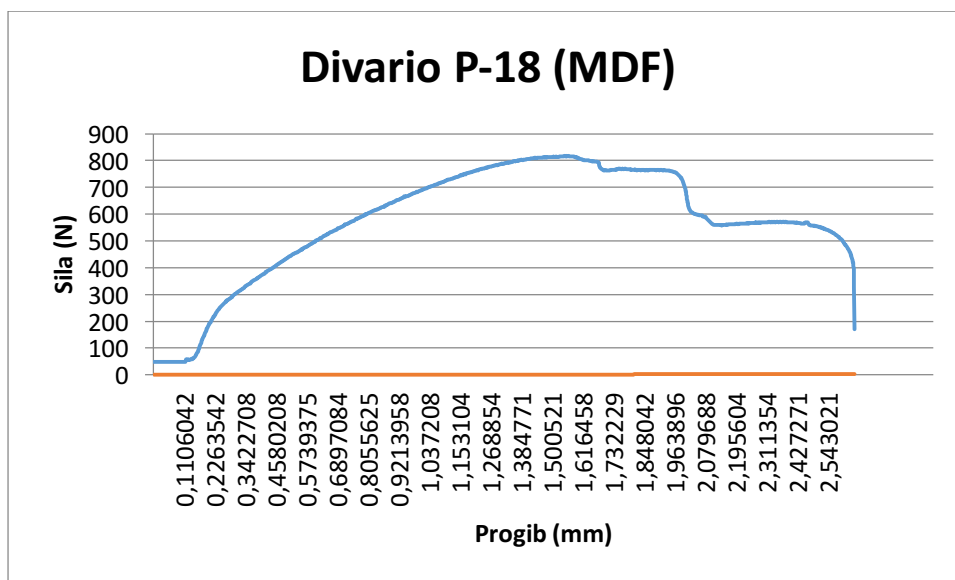
Slika 69. Hook-ov dijagram jednog od ispitanih uzoraka sastavljenog od MDF-a i "Clamex P-14" veznog elementa

Slika 69 prikazuje Hookov dijagram maksimalne izvlačne sile (946,45 N) veznog elementa "Clamex P-14" i MDF-a, nakon čega je uslijedio lom odnosno plastična deformacija uzorka i došlo je do smanjenja sile.



Slika 70. Hook-ov dijagram jednog od ispitanih uzoraka sastavljenog od iverice i "Divario P-18" veznog elementa

Slika 70 prikazuje Hookov dijagram maksimalne izvlačne sile (713,718 N) veznog elementa "Divario P-18" i iverica, nakon čega je uslijedio lom odnosno plastična deformacija uzorka i došlo je do smanjenja sile.



Slika 71. Hook-ov dijagram jednog od ispitanih uzoraka sastavljenog od MDF-a i "Divario P-18" veznog elementa

Slika 71 prikazuje Hookov dijagram maksimalne izvlačne sile (816,97 N) veznog elementa "Divario P-18" i MDF-a, nakon čega je uslijedio lom odnosno plastična deformacija uzorka i došlo je do smanjenja sile.

5. ZAKLJUČAK

Korpusni namještaj je neizostavan dio svakog zatvorenog prostora. S obzirom na to da tehnologija ubrzano napreduje te se razvijaju novi materijali i metode sastavljanja, na namještaj se postavljaju visoki zahtjevi kvalitete. Na kvalitetu namještaja utječe niz činitelja te osim materijala od kojeg je namještaj izrađen, važnu ulogu ima i način sastavljanja elemenata i čvrstoća spojeva.

Korpusni namještaj se najčešće sastavlja kutno-plošnim L- i T-sastavima. L-sastavi se koriste pri spajanju elemenata kao što su bočna stranica i strop ili bočna stranica i pod, dok se T-sastavi koriste na međustranicama, međuokvirnicama ili međupodovima, međusklopovima, raznim pregradama i policama. Da bi se kvalitetno izveli navedeni spojevi potrebno je pronaći optimalan sastavni element.

Nakon ispitivanja izvlačne čvrstoće konstrukcijskih spojeva kod kutno-plošnog T-sastavljanja, statističkom analizom rezultata došlo se do prednosti i nedostataka kod šest vrsta sastavnih elemenata (moždanika, "Lamello" i "Lamelica" umetaka, "Tenso P-14" te veznika "Clamex P-14" i "Divario P-18").

Pri uspoređivanju šest vrsta sastavnih elemenata treba uzeti u obzir da su sastavni elementi podijeljeni na spojne i vezne elemente te je potrebno naglasiti da je njihova razlika u tome što je kod spojnih elemenata konstrukcijski sastav nerastavljiv, dok je kod veznih elemenata konstrukcijski sastav rastavljiv.

Prilikom sastavljanja ako se želi postići najveća čvrstoća nerastavljivog sastava, prema ispitanim spojnim elementima mogu se preporučiti moždanici i "Lamello" ili "Lamelica" umetci. Iako je od ova tri spojna elementa moždanik pokazao najveću izvlačnu čvrstoću 2,8% veću od "Lamello" i 11,2% veću od "Lamelica" umetka, ne postoji statistički značajna razlika između vrijednosti izvlačne čvrstoće predloženih spojnih elemenata, stoga je potrebno pri odabiru obratiti pažnju na druge činitelje kao što je jednostavnost ugradnje, brzina ugradnje, cijena itd.

Od prva četiri spojna elementa "Tenso P-14" pokazao je najmanju vrijednost izvlačne čvrstoće, 40,8% manju od moždanika, 39% manju od "Lamello" umetka i 33,3% manju od "Lamelica" umetka. Osim najmanje izvlačne čvrstoće za ugradnju ovog spojnog elementa potrebna je posebna glodalica čija je cijena do tri puta veća u odnosu na cijenu glodalice za izradu standardnih drvenih eliptičnih umetaka. Ako se uzme u obzir inovativnost sustava spojnice, ona zasigurno odskače u skupini spojnih elemenata koji osiguravaju nerastavljiv spoj, ali ako se uspoređuju drugi činitelji kao što su čvrstoća spoja, cijena i brzina ugradnje tada u ovoj skupini spojnica "Tenso P-14" zauzima posljednje mjesto.

Ako se želi postići najveća čvrstoća rastavljivog sastava, predlaže se upotreba veznog elementa "Clamex P-14", zbog toga što je pokazao veću izvlačnu čvrstoću za 27,3% u odnosu na "Divario P-18".

Vezni element "Divario P-18" ima manju izvlačnu čvrstoću za 78,1% od moždanika, 77,5% od "Lamello" umetka, 75,3% od "Lamelica" umetka i 63% od "Tenso P-14". Od svih ispitanih sastavnih elemenata, "Divario P-18" ima značajno manju izvlačnu čvrstoću te iz tog razloga nije poželjan za sastave u korpusnom namještaju kojima je potrebno osigurati visoku čvrstoću. Obzirom da je jedini vezni element na tržištu koji ima mogućnost rastavljivog i nevidljivog spoja "Divario P-18", optimalan je izbor ako se radi o sastavu kod kojeg je potrebno sakriti sve vidljive spojeve.

PRILOZI

Tablica 13. Testiranje homogenosti varijance za sve uzorke zajedno

Variable	Levene Test of Homogeneity of Variances (Svi uzorci) Marked effects are significant at $p < ,05000$							
	SS Effect	df Effect	MS Effect	SS Error	df Error	MS Error	F	p
Izvlačna čvrstoća (N)	4719880	11	429080,0	1214678€	219	55464,78	7,736081	0,000000

Tablica 14. Višestruka usporedba rangova svih uzoraka

Depend.:	Multiple Comparisons p values (2-tailed); Izvlačna čvrstoća (N) (Svi uzorci) Independent (grouping) variable: Oznaka Kruskal-Wallis test: $H(11, N=231)=198,4659$ $p=0,000$											
	M-IT	M-MDF	LL-IT	LL-MDF	L-IT	L-MDF	C-IT	C-MDF	T-IT	T-MDF	D-IT	D-MDF
Izvlačna čvrstoća (N)	R:215,85	R:144,85	R:196,11	R:156,35	R:169,15	R:142,53	R:56,050	R:64,316	R:98,158	R:88,550	R:14,938	R:30,800
M-IT		0,051500	1,000000	0,321416	1,000000	0,040596	0,000000	0,000000	0,000003	0,000000	0,000000	0,000000
M-MDF	0,051500		1,000000	1,000000	1,000000	1,000000	0,001746	0,011140	1,000000	0,509498	0,000000	0,000004
LL-IT	1,000000	1,000000		1,000000	1,000000	0,975334	0,000000	0,000000	0,000550	0,000048	0,000000	0,000000
LL-MDF	0,321416	1,000000	1,000000		1,000000	1,000000	0,000137	0,001133	0,433353	0,088135	0,000000	0,000000
L-IT	1,000000	1,000000	1,000000	1,000000		1,000000	0,000006	0,000064	0,060276	0,009026	0,000000	0,000000
L-MDF	0,040596	1,000000	0,975334	1,000000	1,000000		0,003540	0,020430	1,000000	0,771955	0,000001	0,000012
C-IT	0,000000	0,001746	0,000000	0,000137	0,000006	0,003540		1,000000	1,000000	1,000000	1,000000	1,000000
C-MDF	0,000000	0,011140	0,000000	0,001133	0,000064	0,020430	1,000000		1,000000	1,000000	1,000000	1,000000
T-IT	0,000003	1,000000	0,000550	0,433353	0,060276	1,000000	1,000000	1,000000		1,000000	0,016005	0,109162
T-MDF	0,000000	0,509498	0,000048	0,088135	0,009026	0,771955	1,000000	1,000000	1,000000		0,067524	0,414590
D-IT	0,000000	0,000000	0,000000	0,000000	0,000000	0,000001	1,000000	1,000000	0,016005	0,067524		1,000000
D-MDF	0,000000	0,000004	0,000000	0,000000	0,000000	0,000012	1,000000	1,000000	0,109162	0,414590	1,000000	

Tablica 15. Testiranje homogenosti varijance za sve uzorke izrađene od ploče iverice

Variable	Levene Test of Homogeneity of Variances (IT) Marked effects are significant at $p < ,05000$							
	SS Effect	df Effect	MS Effect	SS Error	df Error	MS Error	F	p
Izvlačna čvrstoća (N)	1460040	5	292007,9	6143367	107	57414,64	5,085949	0,000319

Tablica 16. Višestruka usporedba rangova uzoraka izrađenih od ploče iverice

Depend.:	Multiple Comparisons p values (2-tailed); Izvlačna čvrstoća (N) (IT) Independent (grouping) variable: Oznaka Kruskal-Wallis test: $H(5, N=113)=98,12705$ $p=0,000$					
	M-IT	LL-IT	L-IT	C-IT	T-IT	D-IT
Izvlačna čvrstoća (N)	R:99,200	R:83,278	R:69,950	R:27,750	R:43,211	R:11,438
M-IT		1,000000	0,071345	0,000000	0,000001	0,000000
LL-IT	1,000000		1,000000	0,000003	0,003013	0,000000
L-IT	0,071345	1,000000		0,000696	0,162755	0,000002
C-IT	0,000000	0,000003	0,000696		1,000000	1,000000
T-IT	0,000001	0,003013	0,162755	1,000000		0,063951
D-IT	0,000000	0,000000	0,000002	1,000000	0,063951	

Tablica 17. Testiranje homogenosti varijance za sve uzorke izrađene od MDF ploče

Variable	Levene Test of Homogeneity of Variances (MDF) Marked effects are significant at p < ,05000							
	SS Effect	df Effect	MS Effect	SS Error	df Error	MS Error	F	p
Izvlačna čvrstoća (N)	5801862	5	1160372	4405261	112	39332,69	29,50148	0,000000

Tablica 18. Višestruka usporedba rangova svih uzoraka izrađenih od MDF ploče

Depend.: Izvlačna čvrstoća (N)	Multiple Comparisons p values (2-tailed); Izvlačna čvrstoća (N) (MDF) Independent (grouping) variable: Oznaka Kruskal-Wallis test: H (5, N= 118) =88,58967 p =,0000					
	M-MDF R:68,250	LL-MDF R:97,850	L-MDF R:88,368	C-MDF R:33,947	T-MDF R:56,300	D-MDF R:12,450
M-MDF		0,093194	0,995770	0,026209	1,000000	0,000004
LL-MDF	0,093194		1,000000	0,000000	0,001838	0,000000
L-MDF	0,995770	1,000000		0,000014	0,051459	0,000000
C-MDF	0,026209	0,000000	0,000014		0,620717	0,747053
T-MDF	1,000000	0,001838	0,051459	0,620717		0,000756
D-MDF	0,000004	0,000000	0,000000	0,747053	0,000756	

Tablica 19. Vrijednosti pri ispitivanju uzoraka povezanih moždanicima

Iverica – Moždanik				MDF – Modanik			
Br.	Vrijeme (s)	Sila (N)	Progib (mm)	Br.	Vrijeme (s)	Sila (N)	Progib (mm)
1	10,45	3140,38	0,8681042	1	6,51	2584,26	0,53975
2	10,34	3569,753	0,8589375	2	7,16	2748,219	0,5938959
3	12,17	3671,289	1,011375	3	7,84	2712,743	0,6505833
4	10,91	3499,34	0,9064375	4	8,37	2950,963	0,6947083
5	9,75	3467,202	0,8097708	5	6,29	1938,686	0,521375
6	11,09	3697,008	0,9213958	6	4,66	656,0023	0,3855416
7	9,99	3400,096	0,8297083	7	6,67	2914,602	0,5531042
8	9,12	3200,168	0,7571875	8	6,43	794,8483	0,533125
9	12,38	3450,356	1,028875	9	6,03	2623,191	0,4996875
10	9,83	3363,899	0,8164167	10	6,2	2592,642	0,5139375
11	12,03	3904,794	0,99975	11	7,2	1961,409	0,5972292
12	10,23	3422,476	0,84975	12	7,38	1315,803	0,61225
13	12,23	3586,927	1,016375	13	7,82	2831,124	0,6489583
14	10,71	3434,853	0,8897917	14	9,43	2432,415	0,7830417
15	11,48	2725,201	0,953875	15	6,57	2870,661	0,5447292
16	11,49	3399,196	0,9547708	16	6,83	2637,712	0,5664583
17	12,38	3475,765	1,028875	17	7,6	2599,747	0,6305417
18	7,98	2693,293	0,6622292	18	6,31	2380,861	0,5230833
19	10,87	3619,047	0,9031042	19	6,91	2596,538	0,5730625
20	9,96	3498,635	0,8272083	20	6,53	2815,555	0,5414583

Tablica 20. Vrijednosti pri ispitivanju uzoraka povezanih "Lamello" umetkom

Iverica – Lamello				MDF – Lamello			
Br.	Vrijeme (s)	Sila (N)	Progib (mm)	Br.	Vrijeme (s)	Sila (N)	Progib (mm)
1	10,61	3166,362	0,8814583	1	7,01	2647,568	0,5814583
2	10,87	3572,094	0,903125	2	7,14	2442,876	0,5922917
3	14,38	2574,584	1,195521	3	11,51	1954,812	0,9564167
4	13	3073,519	1,080521	4	10,85	2478,697	0,901375
5	11,87	2914,536	0,9864375	5	6,31	2344,697	0,5230833
6	12,1	3367,762	1,005521	6	4,8	2523,08	0,3972083
7	9,12	2742,751	0,7572291	7	5,72	2579,086	0,4738542
8	9,41	2671,028	0,7814167	8	8,29	2602,465	0,6881042
9	11,31	3628,657	0,9397708	9	5,57	2613,843	0,4614375
10	9,71	3297,038	0,8064166	10	7,28	2728,803	0,603875
11	10,75	3044,083	0,8930625	11	7,37	2678,788	0,6113542
12	8,37	2687,612	0,6947083	12	4,89	2573,831	0,4046875
13	10,03	3203,721	0,8330833	13	5,03	2716,704	0,416375
14	9,02	3125,384	0,7488958	14	6,95	2590,563	0,5764375
15	9,14	2641,723	0,7589375	15	5,98	2751,068	0,4955208
16	10,36	3085,667	0,8606042	16	5,12	2350,492	0,423875
17	10,34	2864,26	0,8589375	17	6,73	2624,435	0,5580834
18	10,64	2988,977	0,8839167	18	6,87	2471,69	0,5697083
19				19	4,97	2813,852	0,4114166
20				20	5,77	2781,11	0,4781042

Tablica 21. Vrijednosti pri ispitivanju uzoraka povezanih "Lamelica" umetkom

Iverica – Lamelica				MDF – Lamelica			
Br.	Vrijeme (s)	Sila (N)	Progib (mm)	Br.	Vrijeme (s)	Sila (N)	Progib (mm)
1	10,78	2645,98	0,8955833	1	8,31	2340,015	0,6897084
2	9,61	2454,009	0,7980833	2	6,53	2784,187	0,5413542
3	9,03	2713,299	0,7496875	3	5,03	2493,89	0,4163541
4	10,15	2992,53	0,8431042	4	4,84	2061,095	0,400625
5	8,58	2730,98	0,7121875	5	4,86	2491,548	0,4022708
6	9,13	2213,464	0,7580417	6	5,08	2428,666	0,4205208
7	10,98	3180,326	0,9121875	7	4,43	2353,276	0,366375
8	12,53	2179,002	1,041417	8	6,66	2316,145	0,5521875
9	12,14	2654,902	1,008875	9	4,82	2389,505	0,3988958
10	12,96	2464,65	1,077229	10	4,79	2418,663	0,3964375
11	15,01	1837,903	1,248125	11	7,75	2718,571	0,6431041
12	10,51	2688,447	0,8730416	12	8,5	2291,621	0,7055625
13	11,11	3063,483	0,923125	13	5,48	2408,562	0,4539167
14	13,77	2253,557	1,144792	14	4,37	2300,838	0,3614375
15	9,83	2855,96	0,8163958	15	5,36	2609,57	0,4439166
16	11,15	3057,721	0,9264375	16	9,09	2162,254	0,75475
17	10,07	2727,166	0,8363958	17	7,27	2766,539	0,6030625
18	9,99	2972,95	0,8297291	18	6,42	2282,24	0,5322083
19	10,18	3033,36	0,8456042	19	7,89	2567,135	0,6547083
20	9,77	2942,188	0,8114583	20			

Tablica 22. Vrijednosti pri ispitivanju uzoraka povezanih " Tenso P-14" umetkom

Iverica – Tenso				MDF – Tenso			
Br.	Vrijeme (s)	Sila (N)	Progib (mm)	Br.	Vrijeme (s)	Sila (N)	Progib (mm)
1	9,68	2080,233	0,8039583	1	4,1	1824,708	0,338875
2	6,85	2232,274	0,568125	2	6,43	1531,824	0,5330625
3	7,53	2159,012	0,6246875	3	7,3	1736,925	0,6055625
4	8,63	2139,367	0,7164167	4	4,86	1810,694	0,40225
5	8,4	2188,154	0,69725	5	4,51	803,3123	0,373125
6	8,13	1637,583	0,6747708	6	5,05	1978,878	0,4180417
7	9,04	1755,686	0,7505834	7	5,15	1935,51	0,4263542
8	1,1	158,4098	0,0889375	8	20,88	197,4883	1,73725
9	9,73	1784,942	0,8080208	9	4,37	1905,583	0,3614167
10	7,38	2013,569	0,6122708	10	4,86	1186,845	0,4022917
11	8,34	1995,789	0,6922917	11	3,92	1741,083	0,3239167
12	8,46	2173,485	0,70225	12	3,86	1827,589	0,318875
13	6,9	2012,586	0,57225	13	3,62	1573,947	0,2988958
14	8,74	1430,665	0,7255417	14	5,02	1769,667	0,4156042
15	8,26	2283,337	0,6856042	15	5	2003,026	0,4138542
16	9,74	1844,763	0,8089166	16	3,64	1247,059	0,300625
17	10,21	2121,8	0,8480417	17	3,12	1349,594	0,25725
18	1,89	191,4964	0,1547083	18	4,33	2021,198	0,3580208
19	8,36	2041,449	0,6939167	19	7,01	1962,146	0,5814375
20				20	5,25	1786,825	0,4347083

Tablica 23. Vrijednosti pri ispitivanju uzoraka povezanih " Clamex P-14" umetkom

Iverica – Clamex P-14				MDF - Clamex P-14			
Br.	Vrijeme (s)	Sila (N)	Progib (mm)	Br.	Vrijeme (s)	Sila (N)	Progib (mm)
1	21,21	889,4259	1,764688	1	16,16	815,5745	1,343854
2	19,69	840,7537	1,638042	2	21,23	905,8628	1,766417
3	26,3	896,2037	2,188937	3	21	920,0568	1,747292
4	53,02	409,3343	4,415604	4	15,89	850,7894	1,321375
5	20,81	886,5936	1,731396	5	15,92	851,8207	1,323875
6	25,65	846,0908	2,134708	6	14,44	860,645	1,200521
7	19,12	752,3317	1,590604	7	22,97	880,749	1,911354
8	18,38	785,3365	1,528937	8	20,81	858,795	1,731417
9	29,02	921,2847	2,415542	9	20,82	870,6643	1,732188
10	26,4	958,2513	2,197229	10	15	907,4344	1,24725
11	33,23	1049,096	2,766375	11	22,86	882,8118	1,902313
12	23,72	826,838	1,973896	12	20,88	926,6218	1,737208
13	22,32	812,4966	1,857271	13	20,71	926,4908	1,723021
14	30,17	991,6326	2,511396	14	21,58	946,4476	1,795583
15	26,28	904,1602	2,187229	15	21,15	943,3206	1,759729
16	25,92	751,0712	2,15725	16	20,79	940,9304	1,729729
17	23,11	913,2463	1,923104	17	15,42	875,4447	1,282292
18	20,93	787,7104	1,741354	18	15,91	857,1415	1,323083
19	25,43	917,4374	2,116396	19	15,42	846,0253	1,282229
20	16,9	787,7431	1,405563	20			

Tablica 24. Vrijednosti pri ispitivanju uzoraka povezanih " Divario P-18" umetkom

Iverica – Divario				MDF - Divario			
Br.	Vrijeme (s)	Sila (N)	Progib (mm)	Br.	Vrijeme (s)	Sila (N)	Progib (mm)
1	22,41	713,8426	1,864812	1	17,73	700,86	1,47475
2	18,22	650,5507	1,515542	2	10,72	580,9395	0,8905417
3	21,66	643,0198	1,802229	3	20,32	807,6343	1,690542
4	11,66	495,8736	0,9689167	4	17,3	740,6098	1,438875
5	21,32	408,2047	1,773958	5	24,93	759,9445	2,074687
6	11,23	448,6093	0,9330625	6	22,07	790,559	1,836354
7	23,95	468,1896	1,993042	7	13,73	562,6526	1,141375
8	16,02	565,2229	1,332188	8	16,39	582,4293	1,363021
9	18,18	605,5293	1,512208	9	13,88	604,8581	1,153958
10	18,57	471,5621	1,544729	10	18,71	816,9661	1,556396
11	11,41	514,2424	0,9480417	11	14,94	675,0259	1,242229
12	20,66	595,379	1,718938	12	18,79	757,2432	1,563042
13	19,77	546,0847	1,644771	13	14,71	629,4479	1,223042
14	17,05	547,5254	1,418042	14	16,95	754,3454	1,409708
15	14,63	635,7346	1,216354	15	29,48	780,245	2,453875
16	40,07	601,8785	3,336437	16	22,03	776,676	1,833042
17				17	14,41	694,5079	1,198083
18				18	14,25	625,617	1,184729
19				19	19,29	749,0084	1,60475
20				20	17,15	682,5568	1,426375

POPIS SLIKA

- Slika 1. Uzorci korišteni u istraživanju (Vassiliou i Barboutis, 2008.)
- Slika 2. Uzorci i njihove dimenzije (Vassiliou i Barboutis, 2008.)
- Slika 3. Uzorci na kojima je ispitana a) čvrstoća na tlak, b) čvrstoća na vlak (Vassiliou i Barboutis, 2008.)
- Slika 4. Uzorci sastavljeni kutno-plošnim a) L i b) T-spojem (Kureli i Altinok, 2011.)
- Slika 5. Kutno-plošni L- i T-sastavi povezani plastičnim spojnim elementom "Minifix" (Kureli i Altinok, 2011.)
- Slika 6. Kutno-plošni L- i T-sastavi povezani metalnim spojnim elementom "Minifix" (Kureli i Altinok, 2011.)
- Slika 7. Ispitivanje čvrstoće na dijagonalna opterećenja i tlačna opterećenja L spojeva (Kureli i Altinok, 2011.)
- Slika 8. Ispitivanje izvlačne čvrstoće T-spojeva (Kureli i Altinok, 2011.)
- Slika 9. Vrste i dimenzije spojnih elemenata (Jivkov, 2002.)
- Slika 10. Dimenzije uzoraka, vrste opterećenja i deformacije ispitanih uzoraka (Jivkov, 2002.)
- Slika 11. Konačna čvrstoća na savijanje različitih spojnih elemenata: 1-"Confirmat"; 2-Moždanik 12x40 mm; 3-Moždanik 12x40 mm; 4-vijak "Hospa"; 5-"Maxifix"; 6-"Minifix". (Jivkov, 2002.)
- Slika 12. Ispitivanje momenta savijanja (Žulj i suradnici, 2015.)
- Slika 13. Usporedba momenta savijanja svih uzoraka (Žulj i suradnici, 2015.)
- Slika 14. Prikaz ispitivanja momenta savijanja (Župčić i suradnici, 2012.)
- Slika 15. Prikaz uzoraka sastavljenih pomoću: a) moždanika, b) l eliptičnog umetka, c) vijka za drvo, d) svornjaka sa zaokretnim klinom i e) "Confirmat" vijka (Župčić i suradnici, 2012.)
- Slika 16. Utjecaj spojnog i veznog elementa na moment savijanja kod kutno-plošnog načina sastavljanja (Župčić i suradnici, 2012.)
- Slika 17. Neoplemenjena MDF ploča (fotografija preuzeta s interneta, 2016.)
- Slika 18. Oplemenjena MDF ploča (fotografija preuzeta s interneta, 2016.)
- Slika 19. Neoplemenjena ploča iverice (fotografija preuzeta s interneta, 2016.)
- Slika 20. Oplemenjena ploča iverice (fotografija preuzeta s interneta, 2016.)
- Slika 21. Različiti tipovi moždanika (Tkalec, Prekrat, 2000.)
- Slika 22. "Lamello" umetak (fotografija preuzeta s interneta, 2016.)

- Slika 23. Spojni element "Tenso P-14" (fotografija preuzeta s interneta, 2016.)
- Slika 24. Element "Tenso P-14" u spoju (fotografija preuzeta s interneta, 2016.)
- Slika 25. Vezni element "Clamex P-14" (fotografija preuzeta s interneta, 2016.)
- Slika 26. Vezni element "Divario P-18" (fotografija preuzeta s interneta, 2016.)
- Slika 27. Kutno sastavljanje a) plošno sastavljanje, b) bočno sastavljanje
- Slika 28. Kutno trokrako plošno sastavljanje T sastav
- Slika 29. Formatna kružna pila (fotografija preuzeta s interneta, 2016.)
- Slika 30. Stolno stupna bušilica (fotografija preuzeta s interneta, 2016.)
- Slika 31. Ručna glodalica za umetke (fotografija preuzeta s interneta, 2016.)
- Slika 32. Ručna glodalica Zeta P2
- Slika 33. P-sustav izrade utora (fotografija preuzeta s interneta, 2016.)
- Slika 34. Ugradnja spojnog elementa "Tenso P-14" (fotografija preuzeta s interneta, 2016.)
- Slika 35. Ugradnja veznog elementa "Clamex P-14" (fotografija preuzeta s interneta, 2016.)
- Slika 36. Alata za zacrtavanje i instalaciju "Divario P-18" veznog elementa (fotografija preuzeta s interneta, 2016.)
- Slika 37. Ugradnja veznog elementa "Divario P-18" (fotografija preuzeta s interneta, 2016.)
- Slika 38. Ugradnja veznog elementa "Divario P-18" (fotografija preuzeta s interneta, 2016.)
- Slika 39. Uzorci i uređaji za gravimetrijsku metodu
- Slika 40. Kidalica Shimadzu AG-X
- Slika 41. Sastavljeni uzorci koji su korišteni u istraživanju
- Slika 42. Sastavljeni uzorak uz pomoć moždanika
- Slika 43. Uzorka M-IT pri ispitivanju izvlačne čvrstoće
- Slika 44. Uzorak M-MDF nakon ispitivanja izvlačne čvrstoće
- Slika 45. Sastavljeni uzorak uz pomoć "Lamello" umetka
- Slika 46. Uzorka L-IT pri ispitivanju izvlačne čvrstoće
- Slika 47. Uzorak L-IT nakon ispitivanja izvlačne čvrstoće
- Slika 48. Sastavljeni uzorak uz pomoć veznika "Tenso P-14"

- Slika 49. Uzorak T-MDF pri ispitivanju izvlačne čvrstoće
- Slika 50. Uzorak T-MDF nakon ispitivanja izvlačne čvrstoće
- Slika 51. Sastavljeni uzorak uz pomoć veznika "Clamex P-14"
- Slika 52. Uzorak C-MDF pri ispitivanju izvlačne čvrstoće
- Slika 53. Uzorak C-IT nakon ispitivanja izvlačne čvrstoće
- Slika 54. Sastavljeni uzorak uz pomoć veznika "Divario P-18"
- Slika 55. Uzorak D-MDF pri ispitivanju izvlačne čvrstoće
- Slika 56. Uzorak D-IT nakon ispitivanja izvlačne čvrstoće
- Slika 57. Usporedba izvlačne čvrstoće kod svih ispitanih uzoraka
- Slika 58. Usporedba izvlačne čvrstoće kod svih ispitanih uzoraka izrađenih od ploče iverice
- Slika 59. Usporedba izvlačne čvrstoće kod svih ispitanih uzoraka izrađenih od MDF ploče
- Slika 60. Hook-ov dijagram jednog od ispitanih uzoraka sastavljenog od iverice i moždanika
- Slika 61. Hook-ov dijagram jednog od ispitanih uzoraka sastavljenog od MDF-a i moždanika
- Slika 62. Hook-ov dijagram jednog od ispitanih uzoraka sastavljenog od iverice i "Lamello" umetka
- Slika 63. Hook-ov dijagram jednog od ispitanih uzoraka sastavljenog od MDF-a i "Lamello" umetka
- Slika 64. Hook-ov dijagram jednog od ispitanih uzoraka sastavljenog od iverice i "Lamelica" umetka
- Slika 65. Hook-ov dijagram jednog od ispitanih uzoraka sastavljenog od MDF-a i "Lamelica" umetka
- Slika 66. Hook-ov dijagram jednog od ispitanih uzoraka sastavljenog od iverice i "Tenso P-14" spojnog elementa
- Slika 67. Hook-ov dijagram jednog od ispitanih uzoraka sastavljenog od MDF-a i "Tenso P-14" spojnog elementa
- Slika 68. Hook-ov dijagram jednog od ispitanih uzoraka sastavljenog od iverice i "Clamex P-14" veznog elementa
- Slika 69. Hook-ov dijagram jednog od ispitanih uzoraka sastavljenog od MDF-a i "Clamex P-14" veznog elementa
- Slika 70. Hook-ov dijagram jednog od ispitanih uzoraka sastavljenog od iverice i "Divario P-18" veznog elementa

Slika 71. Hook-ov dijagram jednog od ispitanih uzoraka sastavljenog od MDF-a i "Divario P-18" veznog elementa

POPIS TABLICA

- Tablica 1. Odstupanja prosječnih sila lomova kod spojeva različitih pločastih materijala (Tkalec i Prekrat, 2000.)
- Tablica 2. Dimenzije uzoraka koji se koriste u istraživanju (Vassiliou i Barboutis, 2008.)
- Tablica 3. Rezultati izvlačne i tlačne čvrstoće kutno plošnih sustava spojenih lamelo umetkom (Vassiliou i Barboutis, 2008.)
- Tablica 4. Prikaz rezultata ispitivanja (Kureli i Altinok, 2011.)
- Tablica 5. Prikaz prosječnih vrijednosti čvrstoće na savijanje, tlačne i izvlačne čvrstoće (Kureli i Altinok, 2011.)
- Tablica 6. Konačni moment savijanja kutnih spojeva kod oplemenjene iverice debljine 25 mm (Jivkov, 2002.)
- Tablica 7. Popis uzoraka i njihove oznake (Žulj i suradnici, 2015.)
- Tablica 8. Statistički obrađeni rezultati (Žulj i suradnici, 2015.)
- Tablica 9. Popis uzoraka i njihove oznake (Župčić i suradnici, 2012.)
- Tablica 10. Deskriptivna statistika rezultata momenta savijanja u ovisnosti o spojnem i veznom elementu (Župčić i suradnici, 2012.)
- Tablica 11. Popis uzoraka i njihove oznake
- Tablica 12. Prikaz rezultata statističke obrade svih uzoraka
- Tablica 13. Testiranje homogenosti varijance za sve uzorke zajedno
- Tablica 14. Višestruka usporedba rangova svih uzoraka
- Tablica 15. Testiranje homogenosti varijance za sve uzorke izrađene od ploče iverice
- Tablica 16. Višestruka usporedba rangova uzoraka izrađenih od ploče iverice
- Tablica 17. Testiranje homogenosti varijance za sve uzorke izrađene od MDF ploče
- Tablica 18. Višestruka usporedba rangova svih uzoraka izrađenih od MDF ploče
- Tablica 19. Vrijednosti pri ispitivanju uzoraka povezanih moždanicima
- Tablica 20. Vrijednosti pri ispitivanju uzoraka povezanih "Lmello" umetkom
- Tablica 21. Vrijednosti pri ispitivanju uzoraka povezanih "Lamelica" umetkom

Tablica 22. Vrijednosti pri ispitivanju uzoraka povezanih " Tenso P-14" umetkom

Tablica 23. Vrijednosti pri ispitivanju uzoraka povezanih " Clamex P-14" umetkom

Tablica 24. Vrijednosti pri ispitivanju uzoraka povezanih " Divario P-18" umetkom

LITERATURA

1. Dević, I., Ištvančić, J., 2003.: Alati i strojevi u obradi drva 1, Udžbenik za drvodjeljske škole, Element, Zagreb
2. Frgić, V., 2007.: Materijali drvodjeljske struke, Element, Zagreb
3. Jambrečković, V., 2004.: Drvne ploče i emisija formaldehida, Šumarski fakultet, Sveučilišta u Zagrebu
4. Jivkov, V., 2002: Bending Strength and Stiffness of Some End Corner Joints from 25 mm Laminated Particleboard, University of Forestry-Sofia, Bulgaria
5. Kamerman, I., 2015: Istraživanje konstrukcijskih sastava kod ugradbenih ormara, Diplomski rad, Šumarski fakultet, Sveučilišta u Zagrebu, 48.
6. Kureli, K., Altinok, M. 2011: Determination of mechanical performances of the portable fasteners used on case furniture joints, Department of Industrial Engineering for Wood Wood Products, Faculty of Technology, Gazi University, Turkey
7. Tkalec, S. 1985: Konstrukcije namještaja, Šumarski fakultete Sveučilišta u Zagrebu
8. Tkalec, S., Prekrat, S. 2000: Konstrukcije proizvoda od drva I, Znanje, Šumarski fakultet Sveučilišta u Zagrebu
9. Vassiliou V., Barboutis, I. 2008: Strenght of furniture joints constructed with biscuits, Laboratory of Wood Products Technology, Faculty of Forestry and Natural Environment, Aristotle University of Thessaloniki
10. Žulj, I.; Župčić, I.; Grbac, I.; Trupković, M. 2015: Research of strength of corner L joints, Implementation of wood science in woodworking sector, University of Zagreb, Faculty of forestry, Department for furniture and wood products, Zagreb, 221 - 226
11. Župčić, I.; Grbac, I.; Bogner, A.; Hadžić, D., 2012: Research corner joints in corpus furniture, Wood is good – with knowledge and technology to a competitive forestry and wood technology sector, University of Zagreb, Faculty of forestry, InnovaWood, Zagreb, 229 – 235.

Internet izvori:

- <http://www.drveni-centar.hr/sirove-medijapan-ploce-p7>
- <http://www.drveni-centar.hr/medijapan-ploce-8>
- <http://www.frischeis.ba/proizvodi/konstruktivne-ploce/kostruktivne-drvene-ploce>

- <http://www.drveni-centar.hr/iverica-furnirana-prirodnim-furnirom-p5>
- <http://www.lamello.com/en/home/join-wood/lamello-system/original-biscuit.html>
- <http://iverpan.hr/proizvodaci/tenso-p-14>
- <http://www.lamello.com/en/home/join-wood/p-system/tenso-p-14.html?addid=1245>
- <http://www.lamello.com/en/home/join-wood/p-system/clamex-p-14.html>
- <http://www.lamello.com/en/home/join-wood/p-system/divario-p-18.html>
- <http://www.schachermayer.ba/sortiment/wohnen/?s=34293>
- <http://www.juran-strojevi.hr/zaliha.php?detail=0&oznslog=38>
- <http://web-trgovina.metal-kovis.hr/busilica-zn5032a/bu-31/busilice>
- <http://alatimilic.hr/shop/Bosch-kekserica-glodalica-za-Utore-GFF22A?keyword=kekserica>
- <http://www.lamello.com/en/home/join-wood/p-system/zeta-p2.html>
- <http://www.lamello.com/en/home/join-wood/p-system/tenso-p-14.html>
- <http://www.lamello.com/en/home/join-wood/p-system/clamex-p-14.html>
- <http://www.lamello.com/en/home/join-wood/p-system/divario-p-18.html>
- <http://www.lamello.com/en/home/join-wood/p-system/divario-p-18.html>
- <http://www.lamello.com/en/home/join-wood/p-system/divario-p-18.html>
- <http://www.lamello.com/en/home/join-wood/p-system/divario-p-18.html>
- <http://www.shimadzu.com/an/test/index.html>