

Analiza linije za proizvodnju peleta kapaciteta 1 000 kg/h

Lerinc, Igor

Undergraduate thesis / Završni rad

2017

Degree Grantor / Ustanova koja je dodijelila akademski / stručni stupanj: **University of Zagreb, Faculty of Forestry / Sveučilište u Zagrebu, Šumarski fakultet**

Permanent link / Trajna poveznica: <https://um.nsk.hr/um:nbn:hr:108:773239>

Rights / Prava: [In copyright](#) / [Zaštićeno autorskim pravom.](#)

Download date / Datum preuzimanja: **2024-10-17**



Repository / Repozitorij:

[University of Zagreb Faculty of Forestry and Wood Technology](#)



**SVEUČILIŠTE U ZAGREBU
ŠUMARSKI FAKULTET
DRVNOTEHNOLOŠKI ODSJEK**

**STRUČNI STUDIJ
DRVNA TEHNOLOGIJA**



IGOR LERINC

**ANALIZA LINIJE ZA PROIZVODNJU PELETA KAPACITETA 1000
Kg/H**

ZAVRŠNI RAD

ZAGREB, RUJAN, 2017. GODINA

PODACI O ZAVRŠNOM RADU

AUTOR:	Igor Lerinc 20.11.1980., Virovitica 2224008709
NASLOV:	Analiza linije za proizvodnju peleta kapaciteta 1000 kg/h
PREDMET:	Energetika u drvanoj industriji
MENTOR:	dr. sc. Stjepan Risović
IZRADU RADA JE POMAGALA:	
RAD JE IZRAĐEN:	Sveučilište u Zagrebu - Šumarski fakultet Zavod za procesne tehnike
AKAD. GOD.:	2016./2017.
DATUM OBRANE:	15.09. 2017.
RAD SADRŽI:	Stranica: 38 Slika: 27 Navoda literature: 32
SAŽETAK:	<p>U radu će biti detaljno prikazana kompletna linija za proizvodnju drvenih peleta kapaciteta 1000 kg/h, maksimalne mokrine 10%. Peleti će se prodavati u vrećama mase od 15 kg.na paletama I velikim vrećama čija je ukupna masa 1000 kg.</p>

Izjavljujem da je moj završni rad izvorni rezultat mojega rada te da se u njegovoj izradi nisam koristio drugim izvorima osim onih koji su u njemu navedeni.

Igor Lerinc

U Zagrebu, 15. 9. 2017.

Sadržaj

1. UVOD.....	1
2. BIOMASA	2
2.1 BIOMASA U HRVATSKOJ	3
2.2 PLANTAŽNI NASADI	5
2.3 KULTURE KRATKE OPHODNJE.....	6
2.3.1 Paulovnja (Paulownia)	7
2.3.2 Bagrem (Robina pseudoacacia L.)	9
2.3.3 Joha (Alnus)	10
2.3.4 Vrba (Salix).....	11
2.3.5 Topola (Populus).....	12
3. LINIJA ZA PROIZVODNJU PELETA.....	14
3.1 IVERAČ	15
3.2 TRANSPORTER	18
3.2.1 Karakteristike transportnih traka	19
3.3 MAGNETSKI SEPARATOR.....	20
3.4 DROBILICA	22
3.5 SUŠIONICA I CIKLON	24
3.6 OVLAŽIVAČ	26
3.7 PELET PREŠA	27
3.8 HLADNJAK ZA PELETE	30
3.9 AUTOMATSKA PAKIRNICA ZA PALETE	32
4. ZAKLJUČAK.....	34
5. LITERATURA.....	36
Popis slika	38

1. UVOD

Iskoristivosti obnovljivih izvora energije u današnje vrijeme je od velikog značaja. Drvna biomasa ima najveći potencijal, jer je drvo najviše rasprostranjeno u prirodi, a ostaci iz drvne industrije mogu se iskoristiti na koristan način. Njihova uporaba ne samo da smanjuje emisije raznih štetnih plinova koji se izbacuju u atmosferu nego supstitucijom umanjuju njihovo emitiranje.

Prema toplinskim vrijednostima 2 kg drvnog peleta zamjenjuje oko jednu litru ulja za loženje ili 1.85 kg peleta zamjenjuje 1m³ prirodnog plina.

Drvna biomasa je energent koji se koristi od najranijih početaka ljudske prapovijesti, ona je tradicionalan način grijanja. Današnja tehnologija omogućila je da se drvna biomasa može maksimalno iskoristiti, a koja se prije bacala ili puštala da propadne. Govorimo o tehnologiji proizvodnje peleta.

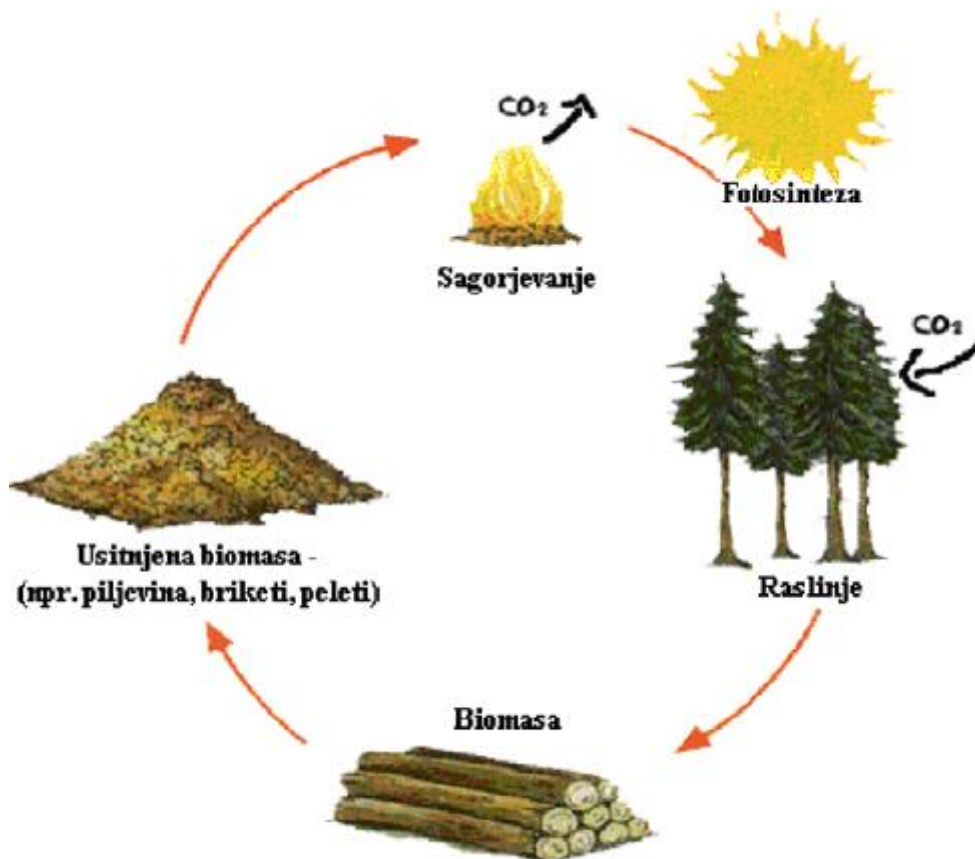
Proizvodnja drvenih peleta počela je u Europi i SAD-u za vrijeme naftne krize 70-ih godina 20. stoljeća. Peleti su pružili jeftinu i kvalitetnu zamjenu lož ulju za vrijeme trajanja krize. Svoju su popularnost ponovo stekli 90-tih godina kada su zemlje počele poticati upotrebu obnovljivih izvora energije.

Tehnologija se razvila kopirajući prijašnju tehnologiju izrade pseće hrane, a koja je razvijena još davne 1956. godine. U to vrijeme započinje masovniji proces sabijanja hrane, tj. tehnologija koja se nadovezala na patent iz 1939. godine za stroj za proizvodnju komprimiranih sirovina.

U zadnjih 20 godina tehnologija proizvodnje peleta se značajno usavršavala i na tržište svakim danom dolazi sve više novih proizvođača strojeva za izradu peleta koji nude različite strojeve ili cijele linije za proizvodnju peleta, raznovrsnih kapaciteta i veličina.

2. BIOMASA

Iskorištavanje biomase koristeći tehnologiju proizvodnje peleta je ekološki prihvatljivije od uporabe konvencionalnih fosilnih goriva, jer su peleti u odnosu na fosilna goriva ekološki čisto gorivo koje ne uzrokuje stvaranje stakleničkih plinova jer je CO₂ neutralan i obnovljiv zato što ga biljke koriste iz zraka u procesu fotosinteze oslobađajući kisik. Prednost iskorištavanja drvene biomase je u tome se se može dobiti neiscrpn i obnovljiv izvor sirovine koji se koristi u energetske svrhe. I zato se u budućnosti može očekivati izradba peleta od šumskog ostatka, od brzorastućega energetskog drva, ostataka drveća urbanih nasada i voćnjaka i sl. (Risović S., Đukić I., 2008)



Slika 1. Kruženje CO₂ u prirodi

Izvor: URL 1

2.1 BIOMASA U HRVATSKOJ

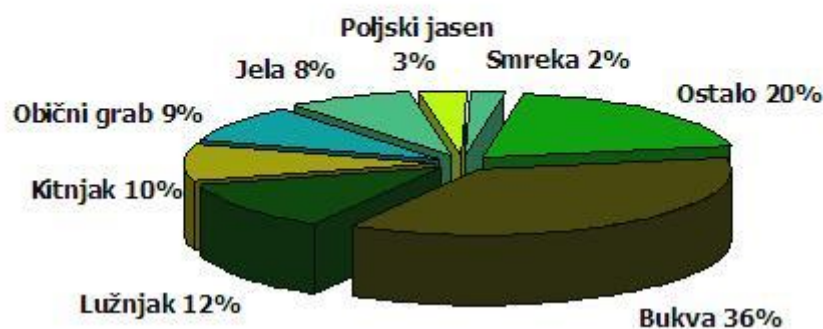
Ukupna površina Republike Hrvatske iznosi 5 662 031 ha.

Ukupna površina šuma i šumskih zemljišta u RH iznosi 2 688 687 ha što je 47% kopnene površine države. Od toga je 2 106 917 ha u vlasništvu RH, dok je 581 770 ha u vlasništvu privatnih šumoposjednika. Glavnom šuma u vlasništvu države gospodare Hrvatske šume (2 018 987 ha). Osim po vlasništvu, šume razvrstavamo i prema njihovoj namjeni. Prema Zakonu o šumama, šume po namjeni mogu biti gospodarske, zaštitne i šume s posebnom namjenom. (URL 2)

To cijelo područje čini drvenu zalihu od 552 150 000 m³ ili 232,22 m³/ha, s godišnjim prirastom od 11 milijuna m³, i godišnjim etatom od 8,39 milijuna m³. Pojam etat označava drvenu masu u šumi, najčešće je izražena u kubičnim mjerama, koja je predviđena za sječu u tijeku jedne godine. Od tog etata dobiva se: 30% trupaca, 10% celuloznog drva, 20% ogrjevnog drveta, a ostatak od 40% predstavlja drvo tanjih dimenzija. U šumski ostatak spada oko 0,75 milijuna m³, a preradom iz drvne industrije ostaje drveni ostatak od 1 milijun m³ godišnje. (Kramar, D. 2012)

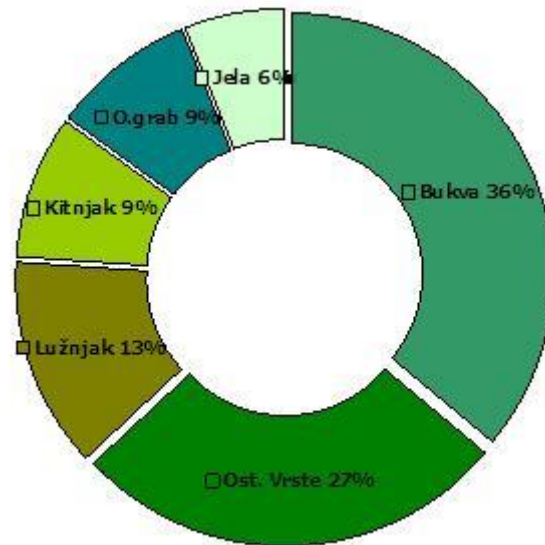
Tu možemo nadodati i mogućnost prenamjene jednog dijela od 1,678 milijuna m³ što čini udio u godišnjem etatu ogrjevnog drva.

Drvena zaliha prema vrstama u RH



Slika 2. Drvena zaliha u Republici Hrvatskoj

Izvor URL 3



Slika 3. Godišnji etat po vrstama drveća u Republici Hrvatskoj

Izvor URL 4

Hrvatska ima poljoprivredne površine 2 955 728 ha, a od toga obradive površine 2 149 080 ha. (Kramar, D. 2012)

Što ostavlja prostor od 806 648 ha koji se ne obrađuje ili nije podoban za iskorištavanje. Ta površina predstavlja potencijal za proizvodnju biomase i može se iskoristiti za sadnju plantažnih nasada i kultura kratkih ophodnji. Područja koja nisu podobna za takve vrste uzgajališta mogu se pošumljavati s četinjačama.

2.2 PLANTAŽNI NASADI

Nasadi brzorastućih vrsta drveća umjetno su podignute šume nastale sjetvom sjemena (rijetko) ili sadnjom biljaka (često) na površinama koje dulje vremena nisu bile pod šumom i na tlima koja su izgubila značajke šumskih tala. U RH u 60-tim godinama prošlog stoljeća najviše su se sadile plantaže topole i vrbe te njihovih klonova. Najviše su se sadile klon topole I-214, klonovi američke crne topole, klonovi kanadske topole i hibridi bijele vrbe. Prednost iz plantažnih šuma su dobivanje raznih trupaca, ogrjevnog drva, celuloznog drva, granjevine, listinca, gljiva, ljekovitog bilja, tanina, podova, lika, humusa i treseta s područja gdje je podignuta plantaža te rogoza i trstike s njihovih rubova. Osim što pozitivno djeluje na ekosustav podizanje plantažnih nasada donosi izrazito veliku financijsku dobit uslijed velike potražnje drvne biomase kao sirovine koja se koristi za razne industrijske grane.

Za plantažne nasade više se uzimaju listače jer imaju puno brži rast i kraća je ophodnja. Ophodnja je životni vijek šumske sastojine odnosno vrijeme koje protekne od nastanka jedne sastojine pa do njene konačne sječe. Plantažni nasadi sade se u različitim ophodnjama najčešće od 2 do 8 godina. (URL 5)

Četinjače nisu baš učestale u plantažnim nasadima jer njihova ophodnja traje 20 godina, a po hektaru daju 127 m³, što je za taj vremenski period znatno manje od uzgoja listača.



Slika 4. Plantažni nasad topole

Izvor URL 5

2.3 KULTURE KRATKE OPHODNJE

Prepoznajući važnost drvne biomase koja već sada ima puno veću potražnju od ponude kao vrijedne sirovine i mogućnost pojedinih vrsta drva da izrazito brzo rastu, u novije vrijeme počelo se ulaziti u plantažni uzgoj brzorastućih vrsta drva koristeći način da se na malom području posadi veliki broj sadnica te nakon kratkog vremena obavlja sječa. Takav način uzgoja i tehnologije nazvan je kultura kratke ophodnje jer je pokazao višestruku korist i beneficije. Kultura kratke ophodnje pridonosi poboljšanju kvalitete vode, poboljšanju biološke raznovrsnosti, osigurava određene usluge ekosustava (lovni turizam, ekološki turizam, pčelinja paša), ublažava klimatske uvjete, sprječava eroziju, skladišti CO₂. Nazivaju ih još i energetske kulture. Prinos s kultura kratkih ophodnji daje 10-12 t/ha suhe tvari ovisno o rotaciji (vrijeme između dva sijeka) koja obično traje u vremenskom periodu od 1-5 godina.

Za kulture kratkih ophodnji koriste se tzv. panjače (stabla listača koja na sebi imaju vršne pupove koji istjeraju nove grane kako bi formirali novo stablo) vrste drva koje imaju sposobnost brzog rasta poput johe, jasena, južna bukva, breza, eukaliptus, topola, vrba, paulovnja, određene vrste duda, bagrem, australska akacija.

Način na koji panjače daju velike prinose i imaju brzi rast je u tome što se svakim sijekom vrši čepovanje tj. kada se stablo posiječe u zemlji ostaje korijen koji crpi hranjive tvari te nova mladica ima puno brži rast zahvaljujući već jako razvijenom korijenu.

Vitalnost jednog nasada kulture kratke ophodnje traje oko 30 godina i tada je potrebno izvaditi korijenje i posaditi novi nasad. Iako te energetske kulture podnose vrlo različiti spektar tala trebalo bi izbjegavati skroz suha i skroz vlažna tla jer ona ne daju očekivani urod. Umjesto upotrebe umjetnog gnojiva radije se preporuča koristiti stajski gnoj ili kanalski mulj jer mogu donesti nešto malo veću količinu prinosa a, ujedno se koriste i kao malč tj. sprječavaju gubitak vode koji je neophodan za što bolji razvoj korijena i sprječavaju rast korova. (URL 6)



Slika 5. Žetva nasada s vrbom

Izvor URL 5

2.3.1 Paulovnja (Paulownia)

Interes za plantažni uzgoj paulovnije u zadnjih nekoliko godina zadobio je veliku pažnju, radi navodno male investicije i velike mogućnosti prinosa. Radi svoje male gustoće od 260-330 kg/m³ ne možemo reći da ima neku namjenu u komercijalnoj preradi drva, ali zato na području energetike ima potencijalnu mogućnost kao veliki izvor sirovine. Nakon 3 godine rasta stablo ima u prosjeku 0,3 m³ drvne mase i visoko je 9 metara daje prinos od cca 40 t, a s hektara tona drvne biomase.(URL 7)

Nakon što se stablo posiječe iz panja će izrasti nova mladica i za 3 godine opet je spremna za sječu. Taj proces svaka biljka ponavlja i do 8 puta prije nego što korijen odumre, te je nakon 24 godine potrebno zasaditi novu mladicu.

Najrašireniji hibridi paulovnije koji se sade i uzgajaju u plantažnim nasadima u RH su OXI (za proizvodnju biomase), bellissia (F2 hibrid nastao križanjem vrsta P. elongata i P. fortunea te povratnim križanjem s P. elongata), hibrid 9501 (nastao križanjem P. fortunei i P. tomentosa), Shang Tong (nastao križanjem P. tomentosa i P. fortunei).(URL 5)

Tijekom procesa uzgoja paulovnja zahtijeva jako velike količine vode kako bi mogla ostvariti ubrzani rast, zato se primjenjuju sustavi kap na kap da bi potrošnja vode bila samo 5 kubičnih metara vode dnevno po hektaru, što je i u tom štednom pogledu izrazito puno.

Problem stvara jedna invazivna vrsta Pustenasta paulovnja (*Paulownia tomentosa*), (poznata još i pod nazivima: princezino drvo, kraljevsko drvo, kiri). Njeno stablo sadrži oko 20 milijuna sjemenki a ima klijavost oko 95% i lako se prilagođava svim vrstama tla. Tako da je dovoljno samo jedno stablo da ugrozi domaće autohtone vrste drva na nekom području,

S tom činjenicom su jako dobro upoznati stanovnici SAD-a i to u 25 svojih država gdje je tijekom 19. stoljeća u robnoj razmjeni i trgovini doneseno sjeme koje se proširilo diljem zemlje jer se roba prevozila u kutijama napravljenim od stabla paulovnije. (Američka Uprava za poljoprivredu (USDA) navodi vrstu *Paulownia tomentosa* kao invazivnu, jer se nekontrolirano širi na jugu, istoku i srednjem zapadu SAD-a) a sada godišnje troše milijune dolara na suzbijanje i bezuspješno iskorjenjavanje te sorte. (URL 8)



Slika 6: Plantaža paulovnije

Izvor URL 9

2.3.2 Bagrem (*Robina pseudoacacia* L.)

Drvo porijeklom iz Sjeverne Amerike a u Europu ga je 1601. godine donio vrtlar na francuskom dvoru Jean Robin. U njegovu čast bagrem je kasnije dobio naziv Robinia. Na područje Austro–Ugarske dolazi između 1710. i 1740. godine, tako da se ustalio i proširio po kontinentalnim dijelovima.

Karakterizira ga brzi rast, mogućnost rasta u ekstremnim uvjetima, visoka gustoća drva (720–800 kg/m³) i dobra mogućnost rasta izbojaka nakon sječe. (Horvat, I., Krpan, J. i drugi 1967)

Radi ovih karakteristika u posljednje vrijeme intenzivno raste interes i za plantažni uzgoj bagrema kao kulture kratke ophodnje na poljoprivrednim zemljištima i to najviše tamo gdje je cilj oporavak tla. Na suhom i teškom tu daje slabe prinose, a najbolje uspijeva na tlima rastresite strukture, posebno u praškastoj i pjeskovitoj ilovači, te je otporan na atmosferilije koje se događaju poput poplava, ekstremnih temperatura i onečišćenja zraka.

Hrvatske šume smatraju ga invazivnom vrstom, dok Mađarska koja u svojoj drvnj zalihi ima čak 21% bagrema intenzivno kreće u proširivanje plantaža KKO i sadnje novih plantaža u cilju maksimalne iskoristivosti sirovine u drvnj industriji i energetici. Razmnožavanje biljke moguće je iz reznice korijena, zelenih neodrvjenjelih reznica, sadnica ili mikropropagacijom. Razmnožavanje u reznicama korijena i zelenih neodrvjenjelih reznica daje najbolju kvalitetu ali je skuplje od razmnožavanja sjemenom.

Za razliku od drugih brzorastućih kultura koje se uzgajaju u KKO bagrem ima trnje što otežava ručnu sječu. Ujedno problem predstavlja i njegova mogućnost klijanja iz korijena jer nakon 3 do 4 rotacije mladice će proklijati između redova i tako otežati sječu.

Na plantaži KKO jednogodišnje biljke bagrema se sade u redove i to 10 000 kom/ha. (URL 6)



Slika 7. Bagrem

Izvor: URL 10

2.3.3 Joha (Alnus)

Joha je još jedno u nizu brzo rastućih stabala. Rasprostranjena je po cijeloj Europi i najviše raste u nizinskim šumama uz rijeke potoke i močvare.

U RH najviše rastu crna, bijela i planinska joha. Joha zahtijeva mnogo svjetla hranjivih tvari i vode pa se trenutno tek vrše ispitivanja i podignute su prve plantaže da se vidi isplativost sadnje te kulture kao podobne za KKO.

Bijela joha (*Alnus incana*) obično raste u brdskim i pretplaninskim područjima uz rijeke i potoke na nadmorskoj visini od 1300 m pa joj paše više hladnija klima.

Karakterizira ju otpornost na hladnoću, brzi rast, može uspijevati i u siromašnim tlima, dobro veže tlo radi razvijenog korijena a za tlo je korisna jer fiksira dušik.

Životni vijek joj je do 100 godina tako da je perspektivna vrsta za KKO.

Crna joha (*Alnus glutinosa*) najbolje uspijeva u vlažnom tlu i s umjerenom klimom, dobro uspijeva u barskim i močvarnim uvjetima. (Horvat, I., Krpan, J. i drugi 1967)



Slika 8. Joha
Izvor URL 11

2.3.4 Vrba (*Salix*)

Vrba je vrsta brzorastućeg drva koja se najviše sadi na plantažama KKO. Uspijeva u svim tlima od teških glinovitih do laganih tala. Iako uspijeva u raznim uvjetima ipak joj najviše odgovaraju tla s pH vrijednosti od 5-7,5. Raste na vlažnome tlu pa su joj prirodna staništa u blizini rijeka, potoka i močvara. Jako dobro podnosi i poplavljanje područja i to do 60 dana bez nekih posljedica.

Njezina najveća prednost je što ima široku genetičku varijaciju pa se vrlo lako može vezati na brojne različite vrste i tako dobivati klonovi. Zbog te prednosti postala je najčešća vrsta na plantažama KKO. Klonovi vrbe imaju veću otpornost na štetnike i daju veći prinos. Na jedan hektar sadi se 13 500 sadnica koje donose jako velike prinose i to od 10-12 tona suhe tvari po godini. Uspijeva i na crnicama ali ima manje prinose. (URL 6)



Slika 9. Vrba
Izvor URL 12

2.3.5 Topola (Populus)

Uz vrbu naj sađenija vrsta na plantažama KKO.

Karakterizira ju isto brzi rast i visoki prinos, ali više voli umjerenu i blagu klimu. Uspijeva na svim tlima a jako dobre prinose ima na pjeskovitim tlima, za razliku od vrbe jer nema toliku potrebu za vodom, a idealni uvjet tla joj je pH vrijednosti 5,5-7,5.

Trpi poplavljanje nekog područja do 30 dana bez posljedica, a po hektaru treba 10 000 sadnica što je nešto manje nego vrba ako je rotacija 1-2 godine.

Topola se više uzgajala u ophodima 7-15 godina u svrhu dobivanja trupaca kao primarnog cilja uzgoja.

Najrasprostranjeniji klonovi topole na našem području su I-214 i američke crne topole. (URL 5)



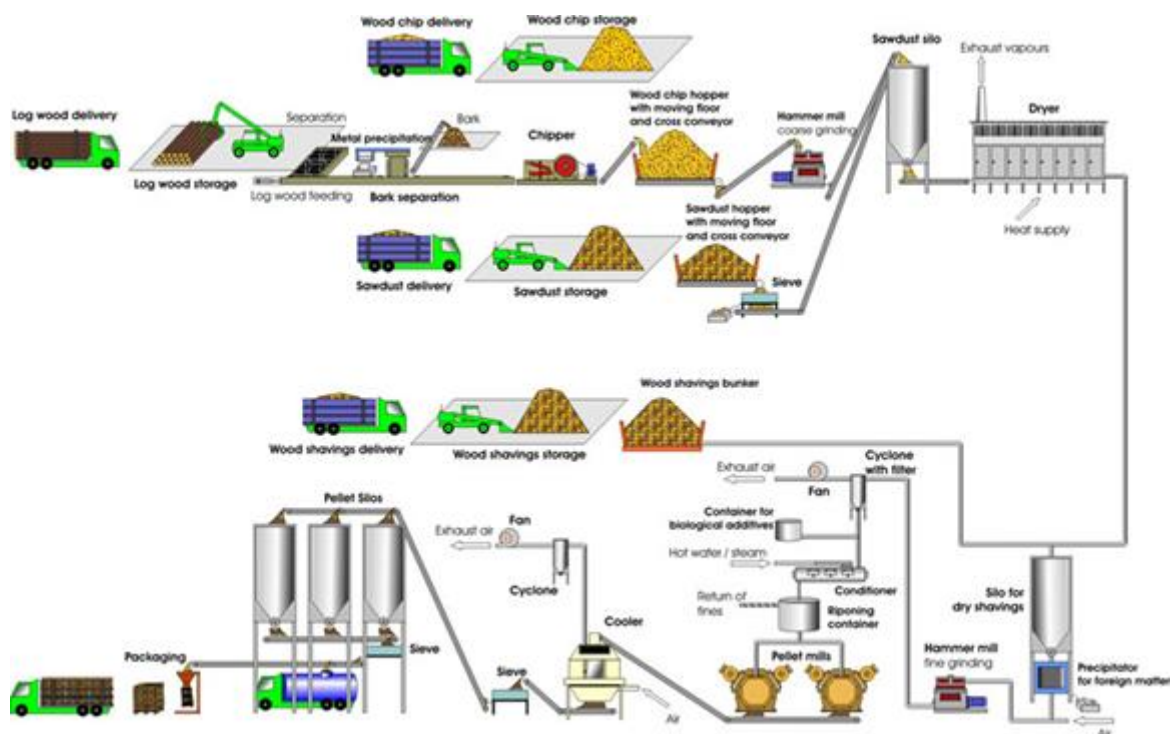
Slika 10 Topola
Izvor URL 13

3. LINIJA ZA PROIZVODNJU PELETA

Liniju za proizvodnju pelete mogli bi definirati kao skup strojeva koji se koriste u tom proizvodnom procesu.

Iako nije uvjet da moramo imati sve strojeve u proizvodnom procesu ukoliko sirovinu dobivamo već usitnjenu i osušenu s već odgovarajućim sadržajem vlage. U drvnj industriji količina drvnog ostatka ovisi o vrsti sirovine, načinu preradbe, željenom asortimanu ali i o kakvoći ulazne sirovine. U primarnoj i doradnoj obradi drva postotak drvnog ostatka iznosi 31%. (Risović, S., Đukić, I., Vučković, K., 2008)

Pošto je ta količina u usporedbi s godišnjim etatom koji je namjenjen za preradu u drvnj industriji u današnjim proizvodnim kapacitetima relativno mala navest će se svi potrebni strojevi za kompletni postupak prerade i proizvodnje. Jer mogućnosti da dobijemo već pripremljenu sirovinu iz drvne industrije sa potrebnim sadržajem mokrine je malo vjerojatna u odnosu na količinu koja proizlazi iz iste. Iako tržište nudi strojeve raznih kapaciteta ovdje ćemo razmotriti način rada strojeva kapaciteta 1000 kg/h što omogućava ozbiljniju proizvodnju za industrijsku proizvodnju.



Slika 11. Načini proizvodnog procesa u izradi peleta

Izvor URL 14

3.1 IVERAČ

TEKNAMOTOR Skorpion 160SD

Dimenzije (duž. x šir. x vis.) 3710 x 1800 x 2270 mm

Masa 1050 kg

Promjer ulaznog materijala-grana 160 mm

Broj noževa 2 rezna + 2 potporna

Brzina dodavanja do 33 m/min

Kapacitet usitnjavanja do 12 m³/h

Širina čipsa od 9 do 11 mm

Način dodavanja materijala hidraulični dodavač

Promjer diska 550 mm

Dimenzija ulaznog grotla (šir. x vis.) 285 x 165 mm

TEHNIČKI PODACI MOTORA:

Model motora LOMBARDINI 1603

Zapremina 1649 cm³

Snaga motora 40,1 KS

Vrsta hlađenja tekućina

Vrsta goriva dizel

Zapremina spremnika goriva 40 l

Max. potrošnja goriva 6 l/h

Paljenje električno



Slika 12. Iverač Skorpion 160 SD

Izvor URL 15

Prvi od strojeva u proizvodnom procesu izrade peleta je iverač.

Usitnjavanje drvene biomase je od iznimne važnosti radi daljnjeg procesa prerade. Njegova pokretljivost i lagana mobilnost omogućuje da se sječka proizvede na mjestu gdje se nalazi sirovina. Usitnjavanje biomase, poput granjevine, u šumama, voćnjacima i vrtovima i sekundarnih proizvoda i ostataka u drvnoj industriji što olakšava transport do mjesta izrade peleta.

Usitnjavanje drvene biomase olakšava i povećava količinu sirovine koja se može transportirati jer je volumen smanjen pa se povećala iskoristivost prostora koji bi inače zauzimala radi nepravilnog rasta granjevine i nepravilnog slaganja.

Drvena biomasa još uvijek sadrži visoki postotak vlage 40-100 % što olakšava proces usitnjavanja noževima, jer vlaga u drvu omekšava drvo pa se noževi na iveraču ne troše previše i duži im je vijek trajanja.

Drvena sirovina poput mekih listača (breza, topola, joha, lipa) koja u prosjeku iznosi 850 kg/m^3 kada je još u svježem stanju, jer meke listače imaju jako veliki sadržaj

vode u sebi, najbolji primjer je topola koja može sadržavati i do 250 % što je 2,5 puta više od težine njene suhe tvari ili četinjača (jela, smreka, bor, ariš) je puno lakša za usitnjavanje radi svoje pravilne građe i manje gustoće koja u prosjeku iznosi 950 kg/m^3 s korom i 850 kg/m^3 bez kore kada je još u svježem stanju, dok tvrde listače (bukva, hrast, grab, javor, bagrem, brijest, jasen) imaju veću gustoću koja u prosjeku iznosi $1\ 000 \text{ kg/m}^3$ kada je još u svježem stanju. (Horvat, I., Krpan, J. i drugi 1967)

Rezni se sustav sastoji od diska s 2 noža za rezanje (obostrano naoštreni) i služi za usitnjavanje grana i panjeva promjera do 160 mm.

Pogonski sustav čini tro-cilindarski, tekućinom hlađeni dizel motor snage 40,1 KS i zaštitnom maskom. Stroj ima 40-litarski spremnik za gorivo, koji omogućuje nekoliko sati rada stroja na terenu. Stroj je opremljen hidrauličkim pogonskim sustavom valjaka za dodavanje materijala, koje pokreće vlastita hidraulička pumpa. Usitnjeni materijal se izbacuje preko rotirajućeg odvodnog kanala, koji može rotirati 360 stupnjeva u odnosu na postolje stroja. Iverač je opremljen s naletnom i ručnom kočnicom te kukom za vuču pod kuglasti ili obuhvatni priključak koja omogućuje registraciju stroja za njegovo uključanje u cestovni promet. (URL 15)

3.2 TRANSPORTER

Električni motor, Snaga 370 W

Dužina trake: 6,80 m

Širina trake: 0,20 m

Visina min: 1,75 m

Visina max: 3,20 m

Brzina traka: 0,8 m / s

Dimenzije (D / Š / V): 6800 x 1310 x 2000 mm



Slika 13. Transportna traka

Izvor URL 16

Transportne trake su beskonačno spojeni materijali koje pokreću transportni sustavi s valjcima, a služe za prijevoz sirovine. Uglavnom se koriste kod transporta velikih količina rasutih tereta, ali transportne trake se koriste i za transport komadnih paketa, artikala, gotovih proizvoda i sl.

Primjenu su našle u gotovo svim granama industrije, posebno u rudarstvu, metalurgiji, industriji građevinskog materijala, poljoprivredi, petrokemijskoj industriji, drvnoj industriji itd. (URL 17)

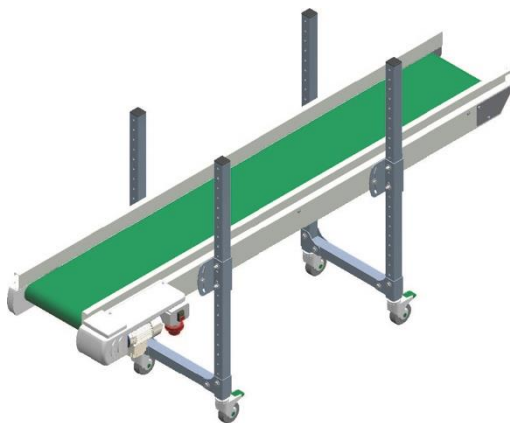
Transportne trake su jedne od ključnih dijelova cijele linije za proizvodnju peleta jer omogućuju potpunu automatizaciju cijele linije i kontinuirani rad bez prekida. Transportne trake na liniji za peletiranje su postavljene različitih širina i dužina, a sve ovisi o potrebi i namjeni koja zahtijeva da se sirovina dopremi od jednog stroja do drugoga.

3.2.1 Karakteristike transportnih traka

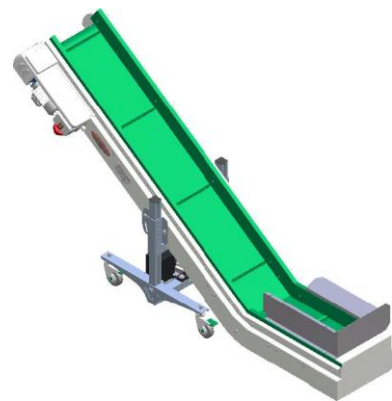
Trake za transportere su najvažniji dio transportera. Materijali koji se najčešće koriste za izradu transportne trake su guma i polimeri (PVC).

Ovisno o mjestu upotrebe, vrsti i količini transportiranog materijala i radnim uvjetima transportne trake mogu biti antiabrazivne, otporne na ulja, kiselinu, temperaturu i prehrambene transportne trake. Dostupne su i u antistatik ili samogasivoj varijanti.

Kod transportera sa strmijim nagibom konstrukcije upotrebljavaju se elevatorske transportne trake s poprečnim ili produžnim rebrima ili pregradama. Nagib elevatora može iznositi i do 70°, dok kod glatkih traka za transport nagib maksimalno iznosi do 28°. (URL 17)



Slika 14. Ravna transportna traka



Slika 15. Elevatorska transportna traka

Izvor URL 18

3.3 MAGNETSKI SEPARATOR



Slika 16. TMS tračni magnetni separator
Izvor URL 19

Ukupna masa 340 kg.

Motoreduktor snage 0,75 kW.

Magnetski separator robuste je konstrukcije, s ugrađenim feritnim magnetnim blokom 598 x 408 x 209 mm.

Predviđen je da se postavi preko transportne trake širine 600 mm po kojoj se premješta sirovina za obradu i kojeg se treba pročistiti, na visinu od 200 mm, a može se postaviti i iznad izlaza s trake, koso ovješten na lance. (URL 19)

Magnetski separator odvaja dijelove metala iz sječke ukoliko se oni tamo nalaze da ne bi u daljnjem procesu proizvodnje oštećivali strojeve, a ujedno i smanjivali kvalitetu proizvoda.

3.4 DROBILICA

Karakteristike:

Napon: 380 V

Snaga: 7,5 kW

Kapacitet: 1000 kg/h

Sito promjera: 4,6,8 mm

Masa: 260 kg

Dimenzije: 1080 x 750 x 1850 mm

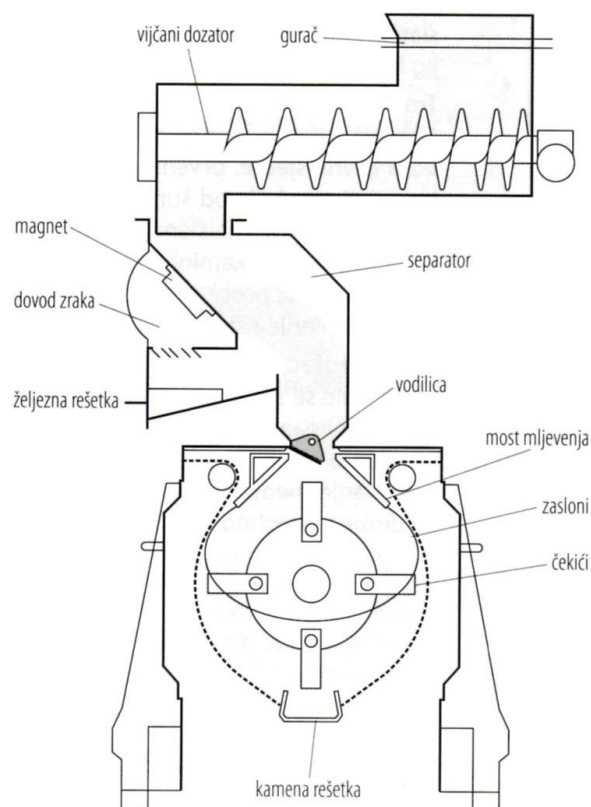


Slika 17. Mlin čekičar

Izvor URL 20

Pelet mlin drobilica dodatno usitnjava drvenu sirovinu na željenu veličinu koja je podobna za proizvodnju peleta. Za proizvodnju peleta promjera 6mm preporuča se

usitnjavanje sirovine na 4 mm. Rad mlina čekićara odvija se na takav način da metalni čekići guraju sječku na most gdje se ona melje i usitnjava. Veličina usitnjene čestice određuje se veličinom izlazne rupe na situ mlina kroz koje izlaze. Što je veličina čestice manja veća je potrošnja električne energije. Isto tako ako je sirovina vlažnija povećava se potrošnja električne energije, ali ovaj parametar se mora izračunati da se vidi je li isplativije sirovinu prije usitnjavanja osušiti. Ako sirovina dolazi iz drveno industrije tj. drvni ostatak koji je ostao prilikom prerade on nema potrebe za sušenjem jer već sadrži postotak vlage od oko 15 % te se kao takav može odmah podvrći procesu usitnjavanja na drobilici. Problem u usitnjavanju predstavlja i kora radi svoje vlaknaste strukture, a i povišenoga sadržaja vlage koja ujedno i začepљуje otvore sita pa nije prikladna za usitnjavanje na mlinu čekićaru. Tvrdi listače ipak predstavljaju dominantnu sirovinu u današnjoj proizvodnji radi svoje velike rasprostranjenosti i dostupnosti tako da se i karakteristike stroja primjenjuju većinom prema zahtjevima sirovine koju treba preraditi. Problem predstavljaju kvrge koje se nalaze u sirovini jer je njihova gustoća iznimno velika i nisu kontinuirane.



Slika 18. Skica mlina čekićara u bokocrtu

3.5 SUŠIONICA I CIKLON

Tehničke karakteristike sušionice

Neto kapacitet suhog proizvoda	1000 kg/h
Kapacitet na ulazni materijal	1796 kg/h
Kapacitet na isušenu vodu	620 kg/h
Kapacitet na suhi materijal (total)	1176 kg/h
Suhi materijal za gorivo (max)	176 kg/h
Vlažnost materijala na ulazu	43 % (75% ATRO)
Vlažnost materijala na izlazu	13 ±1 % (15 ± 1 % ATRO)
Specifična potrošnja topl. energije	3800 kJ/kg W
Generator (ložište) vrućeg zraka	800 kW
Snaga elektromotora: -instalirana	33 kW
Potrošnja	19 kWh/h

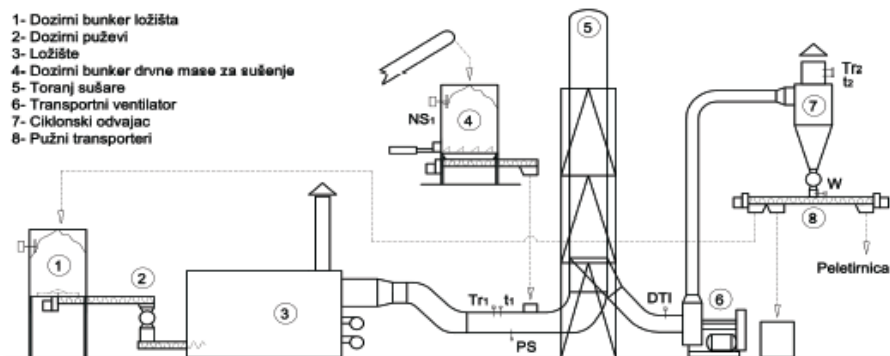
Usitnjeni materijal dolazi u sušaru u sirovom stanju tako da je njegov sadržaj vlage još uvijek visok i iznosi oko 50 %, preporučuje se da sirovina nakon usitnjavanja odstoji barem 10 - 24 sata da se sadržaj vlage ujednači duž cijelog presjeka materijala prije nego se podvrgne procesu sušenja. Proces sušenja odvija se jako brzo zato su i temperature koje se koriste u tom procesu relativno visoke da bi se ostvario željeni učinak i iznose od 300 - 600 °C. Osušena sirovina na kraju ciklusa ima sadržaj vlage od 15 % i otprema se transportnom trakom na sljedeći korak u proizvodnoj liniji.

Sirovina se iz dozirnog bunkera, transportira u sušaru pužnim dozatorom koji ima varijabilni broj okretaja dok se ručno ne namjesti odgovarajući broj okretaja , a to se utvrdi kada se postigne minimalni kapacitet. Tada se prebacuje na automatski način rada i nadgleda preko kompjuterskog navođenja. Usitnjena sirovina ulazi u sušaru gdje se u struji vrućeg zraka pomiješanog s plinovima iz ložišta kreće prema tornju sušare. Transportni ventilator robusne izvedbe održava transportne parametre sušenja. Osušeni materijal odvaja se u ciklonu gdje se dalje transportira prema pelet preši. Drugi pužni transporter prenosi materijal u dozni bunker ložišta da se ostvari tražena temperatura za parametre sušenja. Način rada sušare je u potpunosti automatiziran kada se namjeste parametri i režimi sušenja, a nadgledanje se odvija preko LCD-a. U sušaru su postavljeni uređaji koji kontroliraju procese sušenja i

sadržaj vlage. Infra red sonda mjeri moguću detekciju vatre ili iskre te u slučaju njihove pojave automatski prekida transportni unos sirovine, generator topline i oglašava se alarm. Deblokada sušionice i ponovno puštanje u rad odvije se ručnim postupkom. Sušionica je izolirana slojem staklene ili mineralne vune, debljine 50 mm. Sušionica je s vanjske strane zaštićena od atmosferskih utjecaja aluminijskim limom. Cjevovod sušionice u cijelosti je toplinski izoliran. Ventilator sušionice u transportnoj je robusnoj izvedbi i montira se na tlu, a toranj sušionice i ciklon poduprti su željeznom rešetkastom konstrukcijom.

Ložište sušionice može se odabrati da bude u varijanti s drvnim ostatkom ili s vlažnom korom, tako da se i tu daje mogućnost iskorištenja kore kao sirovine umjesto da propada kao neupotrebljiva sirovina. (URL 21)

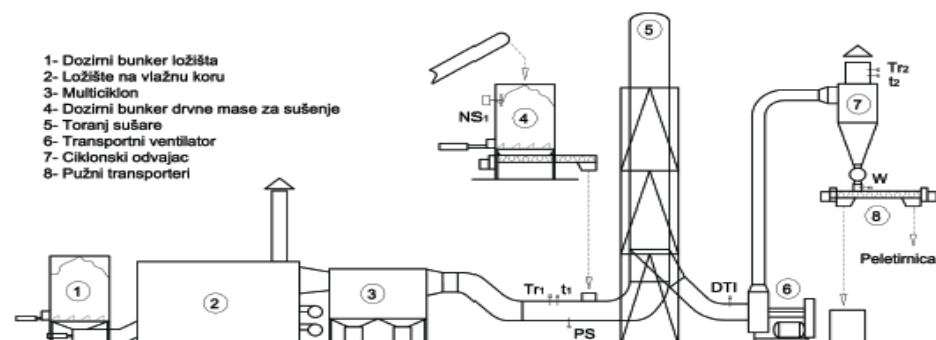
Generator topline na drvnu masu



Slika 19. Generator topline na drvenu masu

Izvor URL 21

Generator topline na vlažnu koru



Slika 20. Generator topline na vlažnu koru

Izvor URL 21

3.6 OVLAŽIVAČ

Kondicioniranje sirovine igra bitnu ulogu u kvaliteti peleta. Radi proizvodnog procesa i nedostatka vremena da se ne bi stvorilo usko grlo u proizvodnji koristi se ovlaživač. Nakon što se sirovina osušila dolazi u ovlaživač na kondicioniranja. Kondicioniranje zahtijeva 3 stvari: temperaturu, vrijeme i vlagu. Ovlaživač je građen kao dugačka cijev u kojoj se rotiraju lopatice koje miješaju sirovinu, a međuprostor je ispunjen s parom. Apsorpcija pare i sirovine obično traje 2 - 4 minute što omogućava normalan rad cijele linije. Ako se sirovina previše osušila u sušionici te je postotak vlage manji od očekivanoga u ovlaživaču će se taj gubitak nadoknaditi. Za svakih 20 °C što će se razviti temperatura u pelet preši mora se u ovom procesu dodati 1 % vlage iz pare. Temperature ugrijane pare nekada dosežu i 90 °C. Sirovina smanjene vlage od preporučenih 15 % umanjuje kvalitetu samih peleta i potrošnja električne energije u pelet preši je povećana. (URL 22)



Slika 21. Ovlaživač Buhler HYMIX Plus

Izvor URL 22

3.7 PELET PREŠA

Opći podaci

Napajanje: 400 V

Snaga motora: 30 kW

Standardni Dizajn: CE europske norme

Kapacitet: 1000-1100 kg/h ovisno o materijalu

Masa: 750 kg

Dimenzije: L x W x 72 cm x H 155 cm x 150 cm

Pellet Preša PP400C



Slika 22. Pelet Preša PP400C

Izvor URL 23

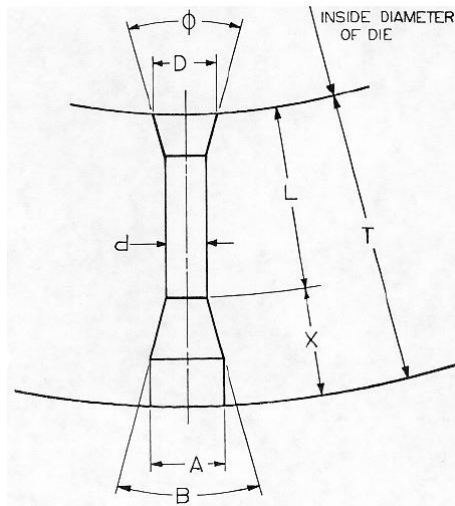
Nakon što je sirovina prošla sve faze pripreme tj. usitnjavanje, sušenje i kondicioniranje slijedi peletiranje u pelet preši.

Peletiranje je zapravo ugušćivanje u obliku kuglice ili valjčića. Povećavanje mase u odnosu na njegov volumen. Drvni pelet nastaje ugušćivanjem i mehaničkim zbijanjem piljevine, a može se koristiti i blanjevima ili bruševina s veznim sredstvom ili bez njega. (Risović S., Đukić I., 2008)

Postoje dvije vrste strojeva za peletiranje. Stroj s prstenastom matricom koji je izveden na takav način da sadrže prstenastu matricu koja se vrti oko statičkih valjaka (rolera), Materijal se do valjaka dovodi sa strane i potiskuje se kroz matricu s unutarnje strane prema van. Stroj s ravnom matricom izveden je tako da se valjci nalaze iznad matrice i materijal kontinuirano pada odozgora na matricu te se valjcima potiskuje kroz nju. U proizvodnji su učestaliji strojevi za peletiranje s ravnom matricom. Glavni konstrukcijski dijelovi pelet preše su matrica, poluge (deflektori materijala), valjci i nož. Usitnjena sirovina tj. piljevina kontinuirano pada na matricu gdje ju valjci pritišću i tlače da prođe kroz otvore na matrici, a poluge osiguravaju da piljevina bude ravnomjerno nanosena diljem cijele matrice. Pelet preše manjeg kapaciteta imaju dva valjka koji vrše proces sabijanja, dok su kod preša većeg kapaciteta potreban veći broj valjaka.

Pelet preša kapaciteta 1000 kg/h ima tri valjka koji se ravnomjerno kreću po matrici. Pri tom kretanju valjaka dolazi do trenja koje oslobađa toplinu koja se kreće od 80 do 130 °C. Taj efekt dodatno suši sirovinu u samom procesu peletiranja, a ujedno i omekšava lignin u sirovini koji služi kao prirodno ljepilo za povezivanje strukture drva. Tlačenjem sirovine i prolaskom kroz matricu dolazi do sabijanja materijala pod visokim tlakom i na njezinom drugom kraju izlazi gotovi proizvod tj. pelet tvoreći beskonačno dugačak pelet. S donje strane matrice zato se nalazi nož koji odsijeca tj lomi pelet na željenu dužinu. Pošto je pelet još uvijek u vrućem stanju dosta je elastičan pa se može lako lomiti. Odsječeni pelet pada na sito otvora 3,15 mm pri čemu se automatski prosijava da bi se odvojile sitnije čestice i prašina koje idu nazad u proizvodni proces.

Glavni dijelovi pelet preše su valjci i matrica, a to su ujedno i dijelovi koji se najviše troše i nakon određenog broja radin sati moraju se zamijeniti. Matrice se izrađuju od legiranih čelika, standardni nehrđajućih čelika i „krom-plus“ nehrđajućeg čelika. Matrica se dizajnira ovisno o zahtjevu koji odgovara proizvodnom kapacitetu i jačini stroja (npr. ukupna debljina matrice, promjer rupe i dubina konusa). (Frančeski, M. 2015)



Slika 23. Matrica

Legenda slike s matrice

d - promjer peleta

L - efektivna debljina matrice

T - ukupna debljina matrice

X - dubina rasterećenja

D - ulazni promjer (upuštenje)

Φ - ulazni kut

Valjci su izrađeni od karbida ili čelika. Dizajnirani su tako da spriječe proklizavanje i omoguće što bolje trenje materijala sa svojom grubom površinom na vanjskom dijelu. Vrijeme trajanja tih potrošnih dijelova na pelet preši uvelike će ovisiti i o samoj sirovini koja se prerađuje. Ako sirovina bude imala veći postotak vlage 15 % > proces peletiranja bit će nešto brži, ali će se matrica i valjci brže potrošiti uslijed povećane količine vlage koju moraju istisnuti, a sami pelet neće imati toliku kvalitetu, dok s druge strane ako sirovina sadržava manje od 10% vlage doći će do povećane potrošnje električne energije u proizvodnjom procesu jer će se sirovina teže sabijati, ali će potrošni dijelovi pelt preše imati duži radni vijek.

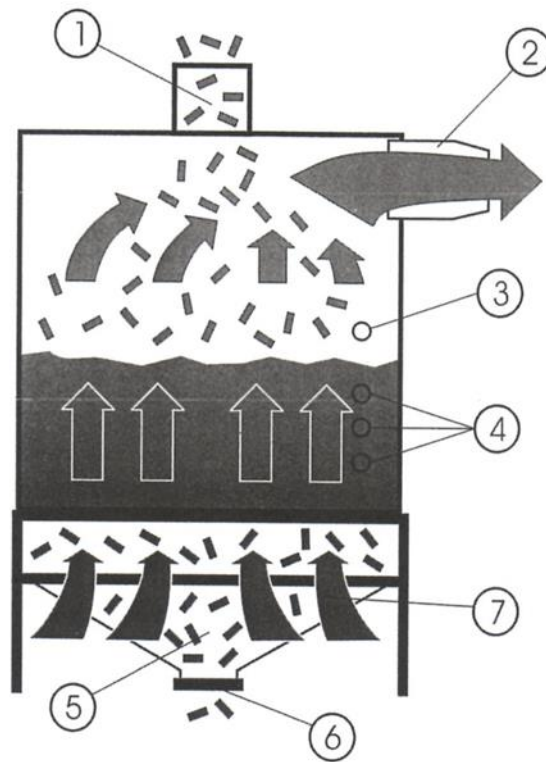


Slika 24. Valjak od legiranog čelika

Izvor URL 23

3.8 HLADNJAK ZA PELETE

Hlađenje peleta je posljednji proces u proizvodnom postupku. Pri izlasku iz pelet preše pelet ima temperaturu od 80 - 130 °C i kao takav se ne može pakirati, zato se koristi hladnjak za pelete. Transportnom trakom se doprema do vrha hladnjaka. Hlađenjem peleta na optimalnu temperaturu pojačavamo i njegovu mehaničku čvrstoću a ujedno se i postotak vlage smanjuje za dodatnih 2 % u tom procesu. U procesu hlađenja najbolji su se pokazali strojevi s protusmjernim strujanjem zraka. Protustrujna metoda hlađenja izbjegava izravno puhanje hladnog zraka na vruće pelete. To sprječava površinsko pucanje peleta, održavajući visoku kvalitetu peleta. Nakon hlađenja peleta, temperatura se smanjuje na sigurnu vrijednost, sprečavajući kondenzaciju i plijesan. Povećana tvrdoća peleta olakšava transport i skladištenje. Dizajn hladnjaka osigurava potpuno pražnjenje. Time se eliminiraju opasnost od onečišćenja preko ostatka ostataka pražnjenja. Punu učinkovitost hlađenja postiže se čak i kada je hladnjak samo djelomično napunjen. Konusni oblik zaslona i gotovo kružni poprečni presjek omogućuju ravnomjerno raspoređivanje zraka i ispuštanje proizvoda. Pri izlazu ohlađeni pelet se prosijava i tako se dodatno izuzima prašina i sitniji pelet i ponovo se vraćaju u proizvodni ciklus.



Slika 25. Rad protustrujnog hladnjaka – 1. Ulaz peleta, 2. Izlaz zraka, 3. Senzor za punjenje, 4. Senzori za punjenje, 5. Izlaz peleta, 6. Kolektor za sakupljanje, 7. Ulaz zraka



*Slika 26. Hladnjak za pelete model SKLN1.5
Izvor URL 24*

3.9 AUTOMATSKA PAKIRNICA ZA PELETE

Automatska pakirnica namijenjena je za pakiranje peleta i sastoji se od:

1. Automatska pakirnica s platformom
2. Sustav doziranja s elektroničkim mjerenjem
3. Transportna traka za transport napunjenih vreća

Tehničke karakteristike:

- Zapremnina spremnika dozatora: 0,6 m³
- Širina vreća: 450 mm
- Kapacitet stroja: 4-6 pakiranja/min
- Masa linije: cca. 1 500 kg
- Dimenzije: 4 000 x 2 600 x 3 800 mm

Finalizirani proizvod tj. pelet ide na pakiranje nakon što je ohlađen sadržaj vlage je 8 - 10 %, te posjeduje dobru mehaničku čvrstoću spreman je za daljnju distribuciju. Transportna traka doprema pelet do doznog spremnika od pakirnice. Iz dozatora se elektroničkim mjerenjem pune vreće i transportnom trakom odlaze do palete gdje se slažu kao gotovi proizvod, dok sustav automatski puni sljedeću veću. Peleti se najčešće pakiraju u vreće mase 15 kg jer je s njima izrazito lako rukovati te su dostupne u količini da zadovolji potrebe kupca ako nema potrebe za velikom količinom i izrazito su praktična za kućanstva. Drugi način pakiranja je u vreće od 1 000 kg tzv. „jumbo“ vreće ali za njihovo rukovanje i transport potrebno je strojno rukovanje prilikom transporta da bi se dopremili na krajnji cilj.



Slika 27. Stroj za pakiranje peleta

Izvor URL 25

4. ZAKLJUČAK

U današnje vrijeme kada je potražnja za biomasom kao energetske obnovljivim izvorom veća od ponude, pošto se koristi kao sirovina u energanama koje pokreću kogeneracije i trigeneracije za proizvodnju toplinske i električne energije i proizvođači biogoriva druge generacije. Što ukazuje na potrebu samostalnog uzgajanja drvene biomase da bi se smanjila ovisnost o dobavi od neke druge strane. Hrvatska još uvijek ovisi o energentima kao što su nafta i plin, a kao potpisnica protokola iz Kyota dužna je pridonijeti smanjenju emisija CO₂ i stakleničkih plinova koji se puštaju u atmosferu. U hrvatskoj se za sada proizvodi samo 300 000 tona peleta godišnje, a od toga samo 5% ostaje za domaće tržište dok se ostalo izvozi. Tu predstavlja potencijal da se peleti kao energent plasiraju u javne i privatne objekte te zamjene postojeće kao što su ugljen, loživo ulje, plin ili ogrijevno drvo. Obiteljska kućanstva još uvelike koriste peći na ogrijevno drvo koje služi za grijanje i kuhanje, a njihova uporaba je neefikasna i neracionalna u današnjem smislu iskorištavanja drvene sirovine u energetskom pogledu. Ujedno takvo grijanje na zemni plin ili loživo ulje koje se uvozi predstavlja ovisnost o nekoj drugoj strani koja regulira cijenu sirovine koju nudi tako da isplativost korištenja peleta kao energenta pokazuje veliki potencijal, a na to ukazuje i činjenica da se skoro sva proizvedena količina peleta izvozi u zemlje Europske Unije koje su prepoznale njegovu vrijednost. Povećanjem konkurentnosti dolazi i do smanjenja u cijenama peći ili centralnih sustava za grijanje na pelete tako da po cjenovnom razredu postaju prihvatljiva i za prosječna kućanstva koja bi osim ekološkog prihvatljivog stava donijela i financijske uštede u dugoročnom pogledu.

Navedena linija za proizvodnju peleta sastavljena je od strojeva raznih proizvođača da se vidi široki spektar ponude na tržištu koje nudi svoje proizvode za proizvodnju peleta. Iako ima proizvođača koji u svojem proizvodnom asortimanu nude cijele linije za proizvodnju peleta, ona se vrlo lako može sastaviti i od različitih dobavljača i proizvođača za željene potrebe i kapacitete. Kapacitet linije koja proizvodi 1000 kg/h peleta ima mogućnost da proizvede 3.840.000 kg peleta na godišnjoj razini ako bi se proizvodnja odvijala dnevno u dvije smjene tj. 16 sati dnevno. Za tu količinu potrebno je ovisno o vrsti drva od 7.800 m³ tvrdih listača do 12.800 m³ mekih listača ili četinjača. To je okvirni pokazatelj koje količine su potrebne za vođenje samo jednog

malog pogona. Zato rješenje nude plantažni uzgoji i kulture kratkih ophodnji kako bi se spriječila mogućnost nedostatka sirovine.

Na području Republike Hrvatske još uvijek ima i više nego dovoljno prostora i neobrađene zemlje da se takav pothvat realizira i pokaže pozitivna ekonomska računica.

5. LITERATURA

1. Horvat, I., Krpan, J. i drugi 1967: Drvno industrijski prirucnik, Tehnička knjiga Zagreb,
2. Kramar, D. 2012 : Istraživanje parametara proizvodnje agro-drvnih peleta, Šumarski fakultet Zagreb
3. Frančeski, M. 2015 : Istraživanje proizvodnih veličina peleta biomase s otoka Brača, Šumarski fakultet Zagreb
4. Risović S., Đukić I., 2008: Energy analysis of peLletS MADE OF WOOD RESIDUES ON PRESSES WITH HORIZONTAL PLAIN MOULDS, str. 159 – 167.
5. Risović, S., 2000: Izazov uvođenja vrhunskih tehnologija pri energijskoj pretvorbi u drvnom proizvodnom lancu, str. 129 – 156.
6. Risović, S., 2003: Briketi i pelete – novi energent na hrvatskome tržištu, Šumska biomasa, Akademija tehničkih znanosti Hrvatske, s. 123 – 141.
7. Risović, S., Đukić, I., Vučković, K., 2008: ENERGY ANALYSIS OF PELLETS MADE OF WOOD RESIDUES. Croatian journal of forest engineering. 29(1): 95-108.
8. URL 1 : <http://www.biogrijanje.hr/info-pult/baza-znanja/sto-je-biogrijanje-4> 17.08.2017
9. URL 2 :
http://portal.hrsume.hr/index.php/hr/?option=com_content&view=article&id=61&Itemid=72 17.08.2017
10. URL 3:
http://portal.hrsume.hr/index.php/hr/?option=com_content&view=article&id=61&Itemid=72 17.08.2017
11. URL 4:
http://portal.hrsume.hr/index.php/hr/?option=com_content&view=article&id=61&Itemid=72 17.08.2017
12. URL 5: <http://www.gospodarski.hr/Publication/2015/11/prilog-broja-podizanje-energetskih-nasada-za-proizvodnju-biomase/8253#.WbF0NsZLfIU> 20.08.2017
13. URL 6: http://www.srcplus.eu/images/EIHP_Handbook.compressed.pdf 20.08.2017
14. URL 7: <http://www.paulovnija.eu/> 20.08.2017
15. URL 8: <https://plants.usda.gov/core/profile?symbol=pato2> 20.08.2017

16. URL 9: <https://www.agroklub.com/poljoprivredni-oglasnik/oglas/paulovnija-pavlovo-drvo-sadncie/22637/> 20.08.2017
17. URL 10: <https://bastaorganica.files.wordpress.com/2015/02/bagrem.jpg>
20.08.2017
18. URL 11: https://hr.wikipedia.org/wiki/Joha#/media/File:Alnus_glutinosa_.jpg 20.08.2017
19. URL 12: <https://www.fast-growing-trees.com/Willow-Trees.htm> 20.08.2017
20. URL 13: <http://www.luphen.org.uk/images/2003/2003-05/2003-05-17-131812.jpg>
20.08.2017
21. URL 14: <http://www.bios-bioenergy.at/en/pellets/pellet-production-plants.html>
20.08.2017
22. URL 15: <http://www.teknamotor.se/oferta-details/11-skorpion-160-sd.html>
02.09.2017
23. URL 16: <http://prntscr.com/gne99d> 02.09.2017
24. URL 17: <http://www.tehnoguma-zg.hr/tko-smo/ponuda/transportne-trake/?gclid=CMXzsbzLrtYCFcqZGwodJY0JIQ> 02.09.2017
25. URL 18: <http://www.nomis.hr/Oprema/Virginio-Nastri/Transportne-trake>
02.09.2017
26. URL 19: <http://www.tehnopan.com/w/2015/01/24/tracni-magnetni-separator/>
02.09.2017
27. URL 20: <http://prntscr.com/gne8uf> 02.09.2017
28. URL 21: <http://www.seting-inzenjering.hr/index.php?menu=productview&id=8>
02.09.2017
29. URL 22: <http://www.buhlergroup.com/global/en/products/conditioner-hymix-plus.htm#.Wb-w2cZx3IU> 02.09.2017
30. URL 23: <http://muller-pellets.de/index.php> 05.09.2017
31. URL 24: <http://prntscr.com/gne9gu> 05.09.2017
32. URL 25: <http://celikpak.rs/poluautomatska-pakerica-za-pelet> 05.09.2017

Popis slika

Slika 1. Kruženje CO ₂ u prirodi.....	2
Slika 2. Drvna zaliha u Republici Hrvatskoj.....	3
Slika 3. Godišnji etat po vrstama drveća u Republici Hrvatskoj	4
Slika 4. Plantažni nasad topole.....	5
Slika 5. Žetva nasada s vrbom.....	7
Slika 6: Plantaža paulovnije	8
Slika 7. Bagrem	10
Slika 8. Joha	11
Slika 9. Vrba	12
Slika 10 Topola.....	13
Slika 11. Načini proizvodnog procesa u izradi peleta	14
Slika 12. Iverač Skorpion 160 SD.....	16
Slika 13. Transportna traka.....	18
Slika 14. Ravna transportna traka	19
Slika 16. TMS tračni magnetni separator	20
Slika 17. Mlin čekičar	22
Slika 18. Skica mlina čekičara u bokocrtu	23
Slika 19 . Generator topline na drvenu masu.....	25
Slika 20. Generator topline na vlažnu koru	25
Slika 21. Ovlaživač Buhler HYMIX Plus.....	26
Slika 22. Pelet Preša PP400C	27
Slika 23. Matrica	29
Slika 24. Valjak od legiranog čelika.....	30
Slika 25. Rad protustrujnog hladnjaka.....	31
Slika 26. Hladnjak za pelete model SKLN1.5.....	31
Slika 27. Stroj za pakiranje peleta.....	33